

Bezprzewodowe zasilanie sensorów medycznych

Streszczenie. W artykule przedstawiono problematykę bezprzewodowego zasilania miniaturowych sensorów medycznych. Przedyskutowano specyfikę bezprzewodowej transmisji mocy elektrycznej do sensorów, zwracając uwagę na potrzebę stosowania tej formy zasilania oraz na ograniczenia wynikające z limitów gęstości mocy dopuszczalnej dla żywych organizmów, w szczególności dla człowieka. Zaproponowano nowe podejście do bezprzewodowej transmisji mocy wykorzystujące wirujące pole elektromagnetyczne, dzięki któremu eliminuje się część wad i ograniczeń związanych z dotychczas stosowanymi metodami transmisji. Podano szczegóły konstrukcji i wyniki pomiarów modelowego systemu zasilania, w którym osiągnięto transmisję mocy w wielkości do 150 mW na odległość do 20 cm.

Abstract. The article presents the problem of wireless power supply for miniature medical sensors. It is discussed specifics of the wireless transmission of electrical power to the sensors, noting the need for this kind of power supply and the limitations of power density allowed for living organisms, especially for a man. A new approach for wireless power transmission, using a rotating electromagnetic field, is proposed to eliminate some of the disadvantages and limitations of previously used methods of transmission. There are presented the construction details and results of measurement of a power system in which 150mW power is delivered over a distance of 20 cm. (**Wireless power supply for medical sensors**).

Słowa kluczowe: zasilanie bezprzewodowe, wirujące pole elektromagnetyczne, sprzężone obwody rezonansowe, kapsułka endoskopowa.
Keywords: wireless power supply, rotating electromagnetic field, coupled resonant circuits, endoscopy capsule.

doi:10.12915/pe.2014.09.04

Wstęp

W badaniach i diagnostyce medycznej coraz częściej są stosowane miniaturowe implanty i sensory umożliwiające stymulowanie organizmu jak również gromadzenie ważnych danych medycznych. Dzięki dużym możliwościom miniaturyzacji, jakie zapewniają współczesne technologie półprzewodnikowe, możliwe jest obecnie wykonywanie sensorów o bardzo złożonej funkcjonalności, takich jak np.: czujniki ciśnienia krwi [1], stymulatory serca [2], czy też kapsułki endoskopowe [3-5]. Takie urządzenia są na tyle małe, że można je wszczepić lub zaaplikować bezpośrednio do organizmu człowieka. W wielu zastosowaniach wymaga się aby urządzenia pracowały bezawaryjnie przez długi czas. Przykładowo współczesne stymulatory serca, korzystające z wewnętrznej baterii, są w stanie pracować od kilku do kilkunastu lat. Na obecnym etapie rozwoju technologicznego, głównym ograniczeniem możliwości miniaturyzacji i trwałości implantów oraz sensorów są relatywnie duże baterie o małej pojemności. W związku z tym intensywnie bada się możliwość bezprzewodowego zasilania sensorów, dzięki takiemu podejściu źródło energii elektrycznej może znajdować się poza organizmem, a zatem może być większe i łatwo wymienne.

Szczególnie trudnym zagadnieniem jest zasilanie kapsułek endoskopowych [3-5], które są połykane przez pacjenta w formie cylindrycznej pigułki o średnicy w granicach 1 cm. Taka kapsułka, przesuwaną się w układzie pokarmowym, umożliwia fotografowanie jego wnętrza. Ta nowoczesna metoda badań pozwala poszerzyć możliwości i zmniejszyć uciążliwości związane z tradycyjnymi badaniami endoskopem. Duże trudności w zasilaniu kapsułek endoskopowych wynikają z kilku zasadniczych przyczyn: ograniczonych rozmiarów kapsułki niepozwalających na stosowanie wystarczająco pojemnych baterii, możliwość stosowania tylko baterii srebrnych, które w razie awarii kapsułki są bezpieczne dla zdrowia oraz wymóg długotrwałej pracy dochodzącej do kilkunastu godzin. W ostatnich latach są prowadzone intensywne badania nad możliwością bezprzewodowego zasilania kapsułek [3-5]. Wyniki przeprowadzonych analiz i eksperymentów pokazują, że takie zasilanie jest wykonalne, jednakże jest wiele problemów, które należy rozwiązać. Największe trudności w zastosowaniu zasilania bezprzewodowego wynikają z: relatywnie dużej odległości od zewnętrznego źródła energii do kapsułki (odległość do 15 cm przy średnicy kapsułki 1 cm), zmian położenia

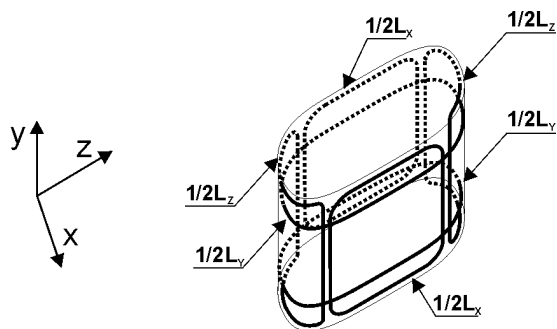
kapsułki względem źródła energii oraz ograniczenia wielkości gęstości emitowanej mocy, która jest bezpieczna dla zdrowia [6-8]. W obecnie badanych systemach zasilania bezprzewodowego wykorzystuje się sprzężone obwody rezonansowe. Takie rozwiązanie, w idealnych warunkach, pozwala przesłać wymaganą wielkość mocy, jednakże efektywność transmisji szybko maleje w sytuacji gdy obwód nadawczy i odbiorczy nie są umieszczone współosiowo. Do rozwiązania tego problemu zaproponowano stosowanie trzech cewek o osiach rozmieszczonych zgodnie z osiami układu współrzędnych [3-5]. Utworzone trzy obwody rezonansowe z wykorzystaniem cewek pozwalają znacznie efektywniej odbierać energię dla dowolnego położenia kapsułki. Niestety, konieczność stosowania aż trzech cewek znacząco zwiększa rozmiary kapsułki.

W niniejszej pracy zostanie przedstawiony system transmisji, który wykorzystując jedną cewkę w kapsułce oraz wirujące pole elektromagnetyczne pozwala zachować małe rozmiary kapsułki przy względnie równomiernej transmisji mocy niezależnie od położenia.

Wytwarzanie wirującego pola elektromagnetycznego

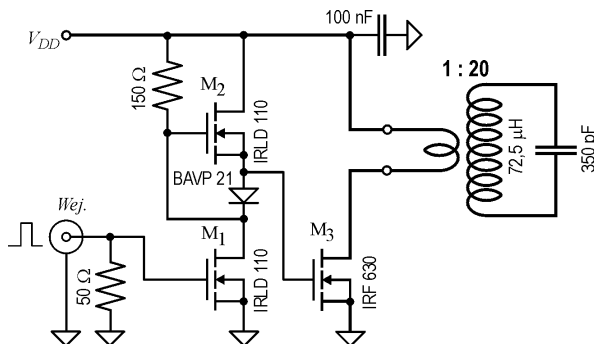
Do zasilania kapsułki konieczne jest wytworzenie pola elektromagnetycznego wirującego przestrzennie pomiędzy trzema osiami układu współrzędnych. Taki efekt można osiągnąć wykorzystując trzy cewki, których osie symetrii są prostopadłe względem siebie, a prąd płynący przez nie jest przesunięty w fazie o 120°. Konieczność stosowania prostopadłych osi wynika ponadto z wymogu minimalizacji sprzężeń wzajemnych, w przeciwnym razie pojawią się trudności w wytworzeniu prądów o precyzyjnym przesunięciu fazy, a w konsekwencji uzyskaniu jednorodnego pola elektromagnetycznego. Ponadto, w układzie trzech cewek, w którym niedostatecznie zredukowano wzajemne sprzężenia, pojawiają się trudności w dostrojeniu do częstotliwości rezonansowej. Na potrzeby bezprzewodowego zasilania kapsułki endoskopowej opracowano konstrukcję cewek pokazaną na rysunku 1. Trzy pary cewek umieszczono na spłaszczonym cylindrze o rozmiarach 30x45x35 cm, dopasowanym do wymiarów typowego ludzkiego torsu. Dzięki szytywnej konstrukcji oraz odpowiedniemu pozycjonowaniu cewek uzyskano redukcję sprzężeń pomiędzy cewkami do poziomu poniżej -20 dB, co w praktyce jest wystarczające aby wytworzyć pole elektromagnetyczne o wymaganych parametrach wewnątrz cylindra. Do nawinięcia cewek użyto licy w.c. 90x0,1 mm

w celu osiągnięcia dużej dobroci ($Q \approx 180$ dla $f = 1$ MHz) obwodów rezonansowych, niezbędnej do osiągnięcia wysokiej sprawności transmisji mocy.

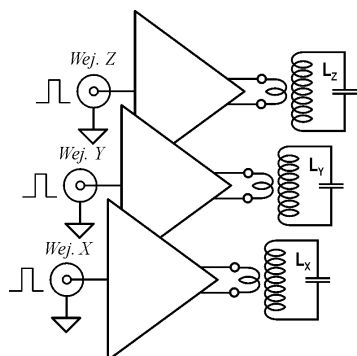


Rys.1. Zespół cewek do wytwarzania wirującego pola elektromagnetycznego

W budowie cewek ważną kwestią jest dobra izolacja uzwojeń ze względu na indukowanie wysokiego napięcia w rezonansie. W modelowym rozwiązaniu, przy pełnej mocy transmisyjnej, napięcie na obwodach rezonansowych przekracza 3 kV. Do zasilania zespołu trzech obwodów rezonansowych opracowano wysokosprawne wzmacniacze pracujące w klasie D, o schemacie pokazanym na rysunkach 2a i 2b.



Rys.2a. Schemat pojedynczego wzmacniacza zasilającego zespół obwodów rezonansowych generujących pole wirowe



Rys.2b. Zespół trzech wzmacniaczy zasilających obwody rezonansowe wytwarzające pole wirowe

Każdy ze wzmacniaczy jest sprzężony z obwodem rezonansowym za pomocą uzwojenia składającego się z pojedynczego zwoju. Dzięki znacznemu przełożeniu zwojowemu ($n = 1:20$) uzyskano redukcję tłumienia równoległego obwodu rezonansowego obciążonego relatywnie małą rezystancją wyjściową wzmacniacza, co pozwoliło osiągnąć dobroć na poziomie $Q \approx 150$. Każdy ze wzmacniaczy jest sterowany z generatora fali prostokątnej o zmiennym współczynniku wypełnienia, regulowanym w zakresie od 1% do 25%. Trzy fale prostokątne są przesunięte względem siebie o kąt fazowy 120° . Dzięki takiemu sterowaniu do obwodów rezonansowych może być

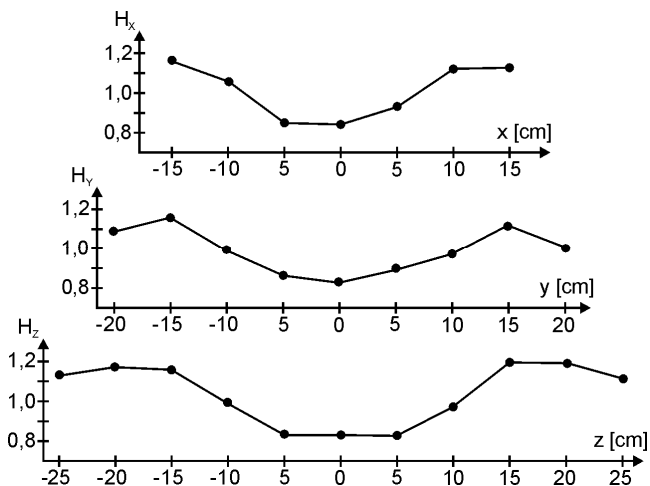
przekazywana moc o łatwo kontrolowanej wielkości. Wielkość rzeczywistej mocy P_{eff} przekazywanej do obwodu rezonansowego, dostrojonego do częstotliwości sygnału, można określić z zależności:

$$(1) \quad P_{eff} = V_{eff} I_{eff} = \frac{V_{eff}^2}{R_{str}} \cong \frac{(V_{zas}/n \cdot \Delta t/T)^2}{R_{str}} = \frac{V_{zas}^2}{n^2 R_{str}} D^2$$

gdzie: V_{eff} , I_{eff} – wartość skuteczna napięcia i prądu płynącego w obwodzie rezonansowym, R_{str} – rezystancja równoległa obwodu, dostrojonego do rezonansu, reprezentująca straty wynikające ze skończonej dobroci obwodu jak również mocy emitowanej na zewnątrz, V_{zas} – napięcie zasilające wzmacniacz, n – przekładnia zwojowa, Δt – czas trwania stanu wysokiego sygnału sterującego wzmacniacz, T – okres sygnału sterującego wzmacniacz, D – współczynnik wypełnienia sterującej fali prostokątnej. W zależności (1) założono, że współczynnik sprzężenia pomiędzy uzwojeniem sprzęgającym a obwodem rezonansowym wynosi 1. Jak wynika ze wzoru (1) wielkość mocy może być zmieniana poprzez modulację współczynnika wypełnienia D lub napięcia zasilającego V_{zas} wzmacniacza. Należy zauważyć, że ze względu na konstrukcję zespołu cewek (rys. 1), natężenie pola elektromagnetycznego wzdłuż każdej z osi X, Y, Z układu współrzędnych byłoby inne, gdyby moc doprowadzona do każdego obwodu rezonansowego była taka sama. Cecha ta wynika z faktu różnych rozmiarów, kształtu i odległości pomiędzy połówkami cewek ($1/2L_x$, $1/2L_y$, $1/2L_z$) tworzących każdy z obwodów rezonansowych. W prezentowanym rozwiązaniu zmiany współczynnika D wykorzystano do skorygowania przestrzennego rozkładu natężenia pola elektromagnetycznego tak aby był możliwie jak najbardziej równomierny we wszystkich osiach współrzędnych wewnątrz cylindra. Zmianę napięcia zasilania V_{zas} użyto do regulacji wielkości mocy przekazywanej do kapsułki endoskopowej. Należy zauważyć, że w praktyce nie jest krytyczne uzyskanie bardzo dobrej równomierności rozkładu pola, ze względu na to, że kapsułka endoskopowa porusza się w układzie trawiennym stosunkowo wolno (cały układ kapsułka pokonuje w czasie do kilkunastu godzin), a zatem przestrzenna nierównomierność rozkładu pola może być w adaptacyjny sposób zniwelowana poprzez modulację wielkości mocy dostarczanej do obwodów rezonansowych za pomocą zmian V_{zas} .

Wyniki pomiarów rozkładu pola

W celu praktycznej weryfikacji zaprezentowanej koncepcji, przeprowadzono pomiary rozkładu pola elektromagnetycznego wytwarzanego przez zespół cewek pokazanych na rysunku 1. Wykonano pomiary składowej magnetycznej pola H_x , H_y , H_z za pomocą obwodu rezonansowego utworzonego z cewki nawiniętej na cylindrycznym rdzeniu ferrytowym o średnicy 8 mm i długości 5 mm. Rozmiary cewki wybrano tak aby możliwe było umieszczenie jej w typowej kapsułce. Rozkład pola mierzono ustawiając oś symetrii cewki pomiarowej wzdłuż każdej z trzech osi X, Y, Z układu współrzędnych, zaczonego w centralnym punkcie cylindra, zmieniając odległość cewki pomiarowej od początku układu. Wyniki pomiarów pokazano na rysunku 3. Na wykresach podano wielkość natężenia pola magnetycznego w jednostkach względnych uzyskanych na drodze normalizacji względem wartości średniej wyliczonej dla wszystkich punktów pomiarowych.



Rys.3. Przemianowy rozkład natężenia pola magnetycznego wewnątrz cylindra

Na podstawie danych pokazanych na rysunku 3 można zauważyć, że w modelowym rozwiązaniu rozkład natężenia pola magnetycznego jest najbardziej nierównomierny w kierunku osi Z i zmienia się w zakresie od 0,83 do 1,2. Taki rozkład wynika z faktu, że dwie połowki cewek $\frac{1}{2}L_z$ są wygięte zgodnie z zakrzywieniem cylindra, a odległość między nimi jest największa w porównaniu do pozostałych par cewek. Nierównomierność rozkładu pola magnetycznego określona na podstawie wykresów z rysunku 3 wynosi $100 \cdot (1,2 - 0,83) / 2 \approx 19\%$. Najważniejsze parametry opracowanego systemu zasilania bezprzewodowego zestawiono w tabeli 1.

Tabela 1. Najważniejsze parametry systemu zasilania bezprzewodowego kapsułki endoskopowej

Nazwa parametru	Wartość
Maksymalna nierównomierność rozkładu natężenia pola magnetycznego	$\pm 19\%$
Średnia sprawność transmisji mocy do kapsułki umieszczonej centralnie	0,5%
Zakres zmian mocy przekazywanej do kapsułki umieszczonej centralnie	50 – 150 mW
Maksymalny zakres zmian napięcia zasilającego wzmacniacz V_{zas}	10 – 25 V
Wartości współczynników wypełnienia D_x, D_y, D_z odpowiadające najlepszej równomierności przestrzennego rozkładu pola elektromagnetycznego	$D_x = 12\%$ $D_y = 19\%$ $D_z = 25\%$

Dane pomiarowe zamieszczone w tabeli 1 pokazują, że zaproponowany system zasilania bezprzewodowego może zasilć typową kapsułkę endoskopową, której maksymalny pobór mocy mieści się w granicach 100-120 mW [3, 4]. Dzięki relatywnie dobrej równomierności przestrzennego rozkładu pola elektromagnetycznego, moc dostarczana do kapsułki jest praktycznie niezależna od jej względnego położenia. Ponadto, moc przekazywana do kapsułki może być regulowana w dość szerokim zakresie od 50 do 150 mW, co pozwala adaptacyjnie dostosowywać warunki zasilania kapsułki do poziomu tłumienia pola elektromagnetycznego wprowadzanego przez tkanki ludzkiego organizmu. Jak wynika z tabeli 1, średnia sprawność transmisji mocy do kapsułki wynosi 0,5%, wartość ta jest niewielka, jednakże należy mieć świadomość, że moc jest przekazywana do cewki o niewielkiej średnicy (0,8 cm) na odległość rzędu 20 cm.

Podsumowanie

W pracy przedstawiono szczegóły konstrukcyjne oraz ważniejsze wyniki pomiarowe systemu bezprzewodowego zasilania kapsułki endoskopowej. W zaproponowanym systemie zastosowano trzy obwody rezonansowe zasilane sygnałem trójfazowym, które wytwarzają pole elektromagnetyczne wirujące przestrzennie w trzech wymiarach. Dzięki takiemu rozwiązaniu wyeliminowano istotne wady dotychczas stosowanych systemów [3, 4], w których układ odbiorczy w kapsułce wymagał użycia trzech cewek. Konieczność stosowania trzech cewek znacząco ogranicza możliwości miniaturyzacji kapsułki, a ponadto nie pozwala uzyskać wystarczająco dużej dobroci odbiorczego obwodu rezonansowego, co w konsekwencji zmniejsza sprawność transmisji mocy. Należy podkreślić, że w opracowanym systemie nie występuje efekt ruchu mechanicznego kapsułki, który mógłby być konsekwencją stosowania wirującego pola. Efekt ten nie występuje ze względu na relatywnie dużą bezwładność kapsułki, wynikającą z jej ciężaru, w porównaniu do szybkości wirowania pola (10^6 obrotów na sek.). Dzięki wymienionym cechom systemu zasilania może być bezpiecznie stosowany w implantach i sensorach medycznych. Należy zaznaczyć, że możliwe jest zwiększenie wielkości mocy przesyłanej do kapsułki, w porównaniu do danych zawartych w tabeli 1, jednakże na podstawie wykonanych obliczeń szacunkowych spowodowałoby to przekroczenie norm bezpiecznego poziomu natężenia pola elektromagnetycznego dozwolonego dla ludzkiego organizmu [6-8]. A zatem, kluczową kwestią umożliwiającą zwiększanie mocy dostarczanej do kapsułki jest poszukiwanie metod zwiększania sprawności energetycznej całego systemu.

Praca została częściowo sfinansowana przez Narodowe Centrum Nauki, grant nr 2011/03/B/ST7/03547.

LITERATURA

- [1] Cheong J. H. et al., An Inductively Powered Implantable Blood Flow Sensor Microsystem for Vascular Grafts, *IEEE Tran. Biomed. Eng.*, 59 (2012), 2466-2475
- [2] Lee S.-Y., Hsieh C.-H., Yang C.-M., Wireless Front-End With Power Management for an Implantable Cardiac Microstimulator, *IEEE Tran. Biomed. Circ. Syst.*, 6 (2012), 28-38
- [3] Pan G., Xin W., Yan G., Chen J., A video wireless capsule endoscopy system powered wirelessly: design, analysis and experiment, *Meas. Sci. Technol.* 22 (2011), 1-9
- [4] Carta R., Thoné J., Puers R., A wireless power supply system for robotic capsular endoscopes, *Sensors and Actuators A*, 162 (2010), 177-183
- [5] Yu S., Guozheng Y., Zhiwei J., Bingquan Z., The Design and Implementation of the Wireless Power Transmission System of Video Capsule Endoscopy, *IEEE Int. Conf. on Biomed. Engin. and Biotech.*, Macao, Macao, (2012), 578-581
- [6] Syrek P., Analiza parametrów przestrzennych aplikatorów małogabarytowych, wykorzystywanych w magnetoterapii, *praca doktorska*, AGH, Kraków, (2010)
- [7] International Commission on Non-Ionizing Radiation Protection, ICNIRP Guidelines for Limiting Exposure to Time-Varying Electric and Magnetic Fields (1 Hz – 100 kHz), *Health Physics*, 99 (2010), 818-836
- [8] International Commission on Non-Ionizing Radiation Protection, ICNIRP Guidelines for Limiting Exposure to Time-Varying Electric and Magnetic Fields (up to 300 MHz), *Health Physics*, 74 (1998), 494-522

Autor: dr hab. inż. Grzegorz Blakiewicz, Politechnika Gdańska, Katedra Systemów Mikroelektronicznych, Wydział Elektroniki, Telekomunikacji i Informatyki, Politechnika Gdańska, ul. G. Narutowicza 11/12, 80-233 Gdańsk, E-mail: blak@eti.pg.gda.pl.