

Zbigniew KNEBA
Robert FABJANOWICZ
Michał ŚMIEJA
Maciej ZIÓŁKOWSKI

PTNSS–2013–SC–023

Diagnosis in the power piston machines

Abstract: This paper presents current techniques for monitoring the performance of engines and compressors power. Due to the significant costs of a possible exemption from the movement of this type of machine they are subjected to observation to predict possible failures and scheduled stops. There is a growing number of advanced metering systems with indykowaniem cylindrów. The old methods are replaced vibroacoustic measurements of thermodynamic parameters of the process.

Keywords: engine diagnostics, diagnostics of reciprocating compressors, indication.

Diagnostyka maszyn tłokowych w energetyce

Streszczenie: W artykule przedstawiono obecne techniki monitorowania pracy silników i sprężarek dużej mocy. Ze względu na znaczne koszty ewentualnego wyłączenia z ruchu tego typu maszyn są one poddane obserwacji dla przewidywania ewentualnych awarii oraz planowych zatrzymań. Rośnie liczba zaawansowanych systemów pomiarowych z indykowaniem cylindrów. Dawne metody wibroakustyczne zastępowane są pomiarami parametrów procesu termodynamicznego.

Słowa kluczowe: diagnostyka silników, diagnostyka sprężarek tłokowych, indykowanie.

1. Parametry diagnostyczne maszyn tłokowych

Ze względu na wymagania bezawaryjnej pracy albo stałej gotowości do rozruchu maszyny tłokowe stosowane w energetyce są na bieżąco monitorowane. Do tych maszyn zaliczamy silniki spalinowe napędzające generatory prądu i sprężarki tłokowe sprężające gaz naturalny dla potrzeb sieci. Ponieważ producenci tych maszyn budują je od dziesięcioleci spotyka się pogląd że maszyny te są niezawodne i nie należy montować skomplikowanych i drogich układów monitorowania pracy a wystarczą regularne przeglądy. Spotyka się również inne podejście do zasad eksploatacji polegające na bieżącym określaniu stanu technicznego dla określenia potrzeb remontowych nie w zależności od czasu pracy i obciążenia a na podstawie symptomów diagnostycznych. Najczęściej używanymi parametrami diagnostycznymi są:

- temperatura i ciśnienia:

- czynników roboczych,
- płynu chłodzącego/powietrza chłodzącego,
- olejów chłodzących i smarujących,
- ścianek części maszyny;

- skład oleju smarowego;

- sygnały wibroakustyczne.

2. Monitorowanie parametrów pracy silników elektrowni stacjonarnych

Silniki tłokowe w elektrowniach stacjonarnych najczęściej wywodzą się z zastosowań morskich. Ich układy monitorowania pracy mogą być również zbliżone, chociaż w większości są to silniki z zapłonem iskrowym w związku z zastosowaniem gazu jako paliwa. Pomimo użycia zapłonu iskrowego parametry pracy układu zapłonowego rzadko są nadzorowane. Ze względu na prawie niezmiennie obciążenie silnika nie ma potrzeby stosowania częstego próbkowania sygnału czy bardzo częstej rejestracji. Sprawdzane są liczne ciśnienia i temperatury. Przykład jednego z głównych ekranów prezentacji danych pomiarowych pokazano na rys. 1.

Ciśnienia i temperatury są podzielone na grupy pod względem układów silnika np. dolot powietrza, smarowanie, paliwo, chłodzenie wodą. Bardzo przydatną informacją diagnostyczną są temperatury spalin. Mierzy się je bezpośrednio za głowicą na początku kolektora wylotu spalin.

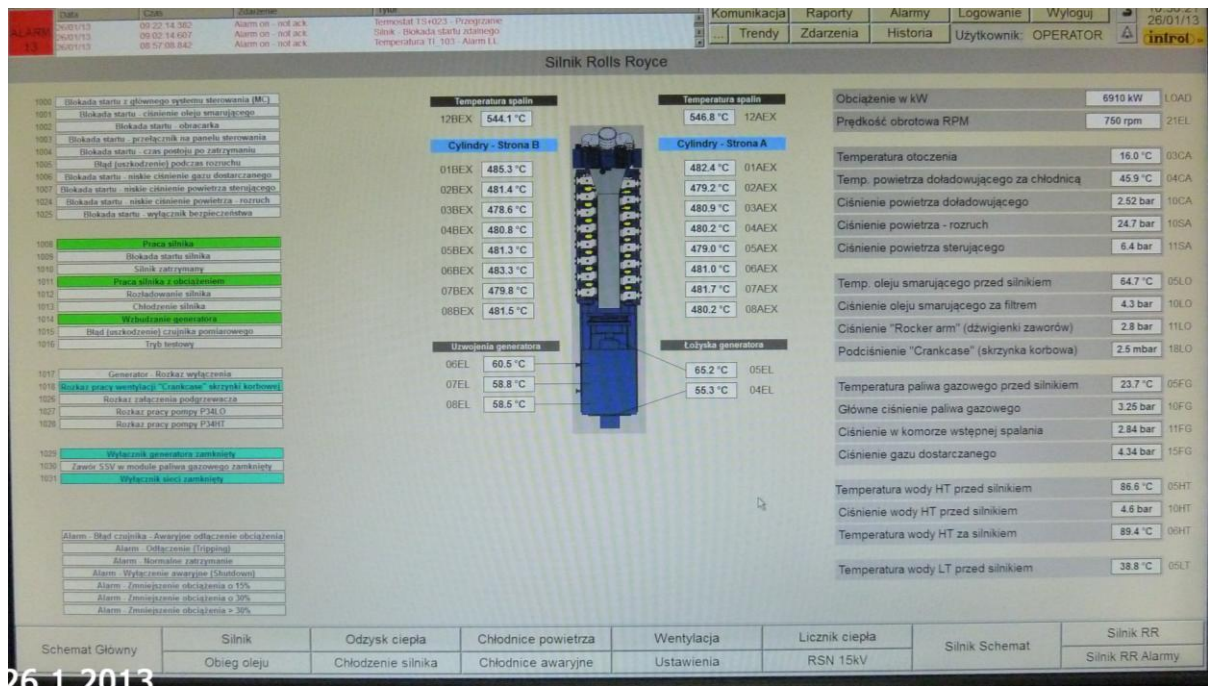


Fig 1. Screen monitor engine parameters fixed power
 Rys. 1. Ekran monitorowania parametrów pracy silnika elektrowni stacjonarnej

Większość silników tłokowych we współcześnie budowanych siłowniach kogeneracyjnych to silniki z zapłonem iskrowym zasilane gazem ziemnym. Pracują one często z maksymalnym obciążeniem co stwarza niebezpieczeństwo powstania spalania stukowego. Wykrywanie tego niekorzystnego spalania może być bezpośrednie (indykowanie opisane dalej w artykule) albo pośrednie przez pomiar drgań elementów silnika czy pomiar prądu jonizacji. Na rys. 2 zaprezentowano monitorowanie drgań zaworów silnika dla wykrycia spalania stukowego.

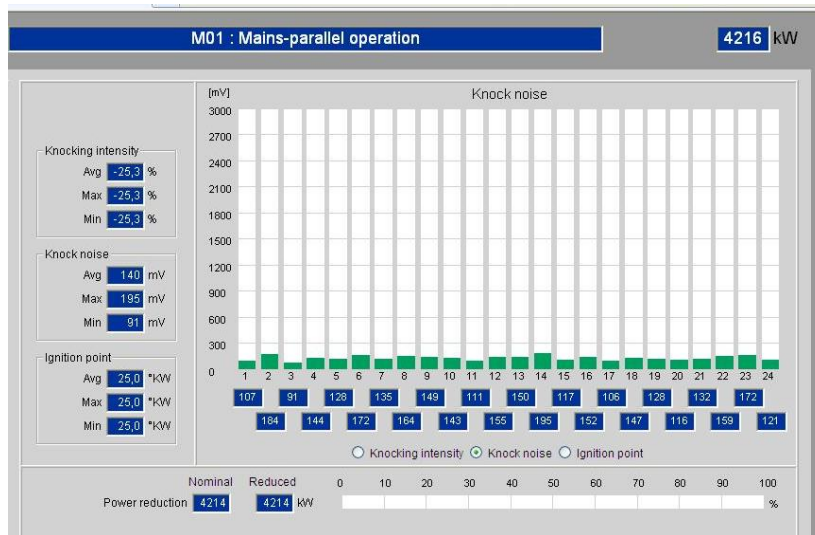


Fig. 2. Vibration monitoring screen for warning of knock

Rys. 2. Ekran monitorowania drgań dla ostrzeżenia o wystąpieniu spalania stukowego

3. Indykowanie silników spalinowych

Zmienne ciśnienie panujące w cylindrach silników jest najlepszym i jednocześnie najtrudniejszym do pomiaru parametrem diagnostycznym [1,2,3,4]. Na podstawie przebiegu ciśnienia jako funkcji czasu wnioskuje się o

prawidłowości zachodzących zjawisk nie tylko w cylindrze ale również układach dołotu, wylotu, zasilania paliwem i zapłonu. Duży koszt przetworników i układów obróbki sygnału w zastosowaniach do silników średnio i szybkoobrotowych powodował małą liczbę zastosowań takich urządzeń.

Obecnie firmy związane z techniką silników samochodowych wprowadzają na rynek przetworniki do montażu w otworach przewidzianych dla świec żarowych (rys 3).



Fig. 3. Pressure transmitter for indication who is also a glow plug

Rys. 3. Przetwornik ciśnienia do indykowania będący jednocześnie świecą żarową

Pełnią one funkcje zarówno przetworników do indykowania jak i świec żarowych.[5]. Przy masowej produkcji koszt i trwałość takich przetworników zachęca do zastosowań poza motoryzacją. Miniaturyzacja i wzrost trwałości przetworników ciśnienia powodują wzrost zainteresowania wykorzystaniem indykowania w sterowaniu pracą silnika [6].

Chociaż w artykule punkt ciężkości położono na układy indykowania nie znaczy to że nie rozwijane są dalej metody pośrednie oceny przebiegu ciśnienia w cylindrze takie jak ocena drgań wybranych elementów silnika, pomiar prądu jonizacji płynącego pomiędzy elektrodami świecy.

4. Indykowanie sprężarek tłokowych

Indykowanie sprężarek tłokowych jest źródłem wiedzy o procesach ssania, sprężania, wytłaczania i rozprężania z objętości szkodliwej jak również jakości pracy zaworów.

Jako przykład obiektu indykowania opisano poniżej dwucylindrową dwustopniową sprężarkę dwustronnego działania typu ARIEL JGJ 2. Sprężarka zwiększa ciśnienie metanu w kopalni gazu do panującego w sieci krajowej. System diagnostyczny zbudował zespół autorów artykułu.

Table 1. Basic technical parameters of the compressor

Tablica 1. Podstawowe parametry techniczne sprężarki

Parametr	
Średnica tłoka I stopnia	139,70 mm
Średnica tłoka II stopnia	92,07 mm
Skok tłoka	88,90 mm
Długość korbowodu	260,35 mm
Znamionowa prędkość obrotowa	1800 obr/min

4.1. Części składowe układu

Dla pomiaru zmiennego ciśnienia w cylindrze w funkcji kąta obrotu korby niezbędne są:

- czujniki ciśnienia,
- czujniki położenia kąтового wału korbowego sprężarki,
- czujnik położenia tłoka w GMP.
- aparatura przetwarzania danych pomiarowych.

Plan rozmieszczenia urządzeń w sprężarkowi i pomieszczeniu kontrolnym pokazano na rys. 5.

Ponieważ producent przewidział otwory do indykowania cylindrów tylko w I stopniu pomiaru dokonano jedynie w jednym cylindrze. Na rys. 4. wskazano przestrzenie w których mierzy się ciśnienie.

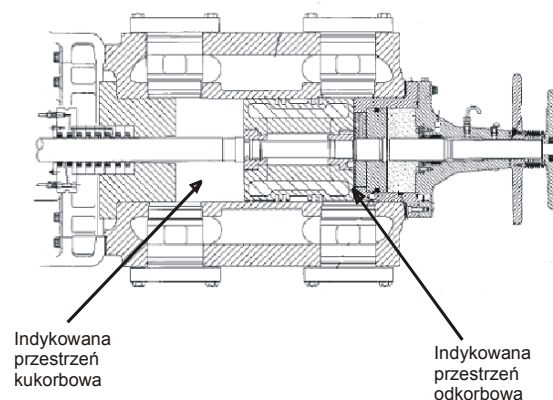


Fig. 4. Spaces with pressure measurement in the compressor

Rys. 4. Przestrzenie indykowane w sprężarce

Sprężarka jest napędzana gazowym silnikiem z zapłonem iskrowym marki Waukesha. Silnik napędza wał sprężarki bezpośrednio.

Wykresy indykatorowe sporządzane są w funkcji kąta obrotu wału korbowego, objętości komory sprężania albo drogi tłoka. W pierwszym etapie zaprogramowano kreślenie wykresu tak zwanego otwartego a więc w funkcji kąta obrotu wału korbowego ($^{\circ}$ OWK). Dla pomiaru chwilowego położenia wału korbowego sprężarki wykorzystano wieniec koła zębatego rozrusznika gazowego osadzony na kole zamachowym silnika.

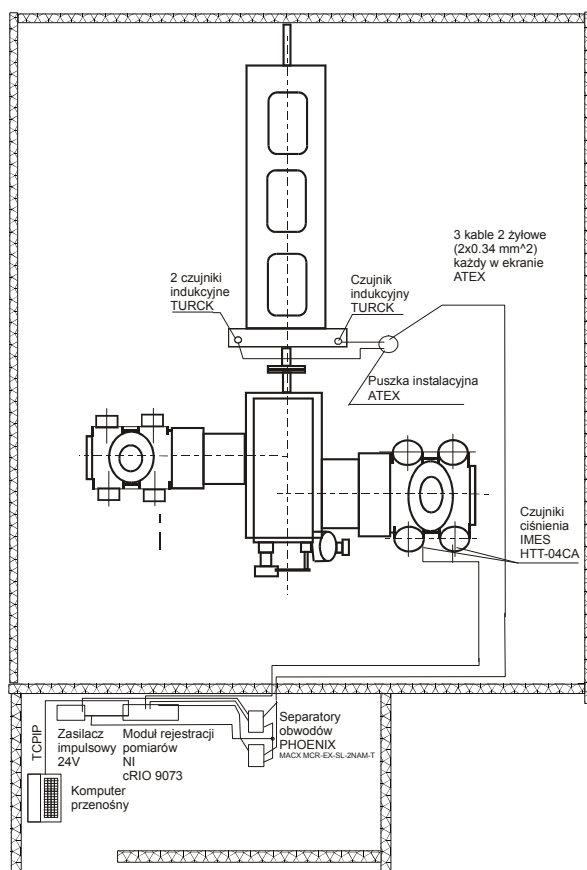


Fig. 5. Schematic layout of the indication system
 Rys. 5. Schemat rozmieszczenia urządzeń układu indykowania

W ramach prac dobrano następujące przetworniki i aparaturę: przetworniki ciśnienia, separatory obwodów i karty analogowo cyfrowe opisane na rys 5.



Fig. 6. Pressure sensors mounted in the compressor

Rys. 6. Czujniki ciśnienia zamontowane w sprężarce



Fig.7. Inductive sensors mounting location and junction box

Rys. 7. Miejsce montażu czujników indukcyjnych i ich puszki przyłączeniowej

4.2. Opis działania

Sygnal o chwilowej wartości ciśnienia (prądowy 4-20 mA) jest doprowadzony do pomieszczenia AKP. We wtyczkach karty pomiarowej NI9215 następuje zamiana na sygnał napięciowy za pomocą rezystorów $R=560 \text{ om}$. Mierzone napięcie jest wówczas wprost proporcjonalne do ciśnienia w

cyldrze sprężarki. Wynika to z liniowej charakterystyki przetwornika ciśnienia HTT-04CA w całym zakresie pomiarowym – 0 bar = 4 mA i 300 bar = 20 mA.

Sygnal o chwilowym położeniu wału korbowego jest typu cyfrowego i pochodzi z wieńca zębatego koła zamachowego silnika. Przetwornik indukcyjny nr 1 odczytuje położenie

GMP tłoka sprężarki korzystając z śruby wkręconej w koło zamachowe silnika. Czujniki indukcyjne 2 i 3 „obserwują” zęby wieńca koła zamachowego silnika. Gdy czujnik 2 jest naprzeciwko wrębu czujnik 3 jest naprzeciwko zęba. Zwiększa to rozdzielczość pomiaru kąta obrotu wału korbowego sprężarki. Sygnał ma przebieg prostokątny w przedziale 0÷5 V. Wieniec zębaty ma 150 zębów. Rozdzielczość pomiaru kąta wynosi $360/150/2=1,2$ °OWK. Sygnał z przetworników indukcyjnych jest przetwarzany w iskrobezpiecznych separatorach obwodów. Separatory są 2 kanałowe. W pierwszym przetwarzany jest sygnał GMP w drugim dwa sygnały OWK. Z separatorów sygnał cyfrowy 0÷3,5 V jest podany na kartę pomiarową NI9411.

Po otrzymaniu sygnałów kontroler monitorujący cRIO 9730 wyznacza punkt wyzwalania wykresu ciśnienia i podziałkę skali kątowej. Na podstawie nadchodzących sygnałów kąta czyta chwilową wartość ciśnienia. Wartości kąt OWK ciśnienie umieszczone są w tablicy. Przez ethernet tablica transmitowana jest do komputera host. Komputer host z otrzymanej tablicy kreśli wykres dwuwymiarowy z przebiegami ciśnień strony od- i kukorbowej w funkcji kąta. Prawidłowy obraz przedstawia rys. 6

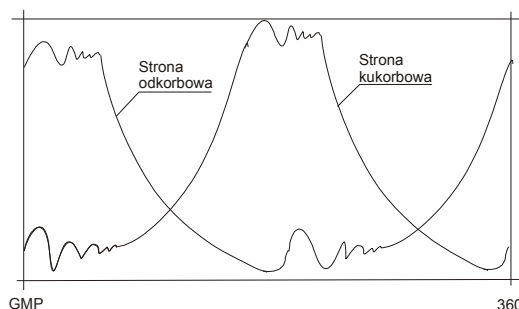


Fig. 8. Graphs of the pressure and kukorbowej as a function of crank angle

Rys. 8. Wykresy ciśnienia przestrzeni od i kukorbowej w funkcji kąta obrotu korby

5. Podsumowanie

Dzięki upowszechnieniu się tanich, trwałych o niewielkich wymiarach przetworników ciśnienia i położenia wału powstały możliwości bezpośredniego pomiaru ciśnienia w komorach roboczych silników i sprężarek tłokowych w eksploatacji.

Indykowanie powinno być wykorzystane nie tylko do diagnostyki ale i sterowania procesami w czasie rzeczywistym.

Współczesne systemy monitorowania pracy maszyn tłokowych w energetyce umożliwiając wczesne wykrywanie niewłaściwej pracy tych maszyn. Ze względu na dużą liczbę obserwowanych parametrów pożądana jest większa wiedza osób nadzorujących pracę obiektów.

Bibliography/Literatura

- [1] Pawletko R.: Ocena wrażliwości diagnostycznej przebiegu ciśnienia indykowanego średnioobrotowego silnika okrętowego. Diagnostyka 2004 Vol32 s.15-18.
- [2] Ambrozik A., Ambrozik T., Łagowski P.: Wpływ kąta wyprzedzenia zapłonu na wskaźniki indykowane silnika zasilanego wodorem Silniki Spalinowe 2007.
- [3] Pawletko R., Polanowski S.: Ocena błędów położenia GMP oraz offsetu ciśnienia na wartość całkowitego stopnia sprężania wyznaczanego na podstawie wykresu

indikatorowego silnika okrętowego Silniki Spalinowe 2011.

- [4] Neumann S.: Integrated cylinder pressure measurement for gas engine control Silniki spalinowe 3/2011 (146) s. 16-23.
- [5] Becker M., Kienzle D., Shutty J.: Estimation on parameters in the gas exchange path by valuation on the cylinder pressure. MTZ 07-08/2012.
- [6] Włodarczyk S.: Fiber optic-based in-cylinder pressure sensor for advanced engine control and monitoring. Silniki Spalinowe 4/2012 (151) s. 3-8.

Mr Zbigniew Kneba, DSc., DEng. – doctor in the Faculty of Mechanical Engineering at Gdansk University of Technology.

Dr hab. inż. Zbigniew Kneba – adiunkt na Wydziale Mechanicznym Politechniki Gdańskiej.

Mr Robert Fabjanowicz, MSc., Eng. – Workshop Manager ABB Turbocharging Gdańsk.

Mgr inż. Robert Fabjanowicz – kierownik warsztatu ABB Turbocharging Gdańsk.



Mr Michał Śmieja, DEng. – doctor in the Faculty of Technical Sciences at University of Warmia and Mazury in Olsztyn.

Dr inż. Michał Śmieja – adiunkt na Wydziale Nauk Technicznych Uniwersytetu Warmińsko Mazurskiego.

Mr Maciej Ziółkowski, DEng. – doctor in the Faculty of Mechanical Engineering at Gdansk University of Technology.

Dr inż. Maciej Ziółkowski – adiunkt na Wydziale Mechanicznym Politechniki Gdańskiej.

