



**GDAŃSK UNIVERSITY
OF TECHNOLOGY**

Wydział Elektrotechniki i
Automatyki



Imię i nazwisko autora rozprawy: **Łukasz Łudziński**

Dyscyplina naukowa: Elektrotechnika

ROZPRAWA DOKTORSKA

Tytuł rozprawy w języku polskim:

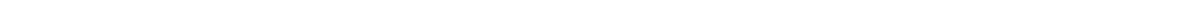
**Drgania tarcz łożyskowych silników asynchronicznych wymuszone
siłami elektromagnetycznymi**

Tytuł rozprawy w języku angielskim:

**Vibrations of end shields of asynchronous motors forced by
electromagnetic forces**

Promotor: **dr hab. inż. Dariusz Karkosiński**

Gdańsk, rok 2017



*Dziękuję wszystkim,
którzy przyczynili się do powstania tej pracy.*

*Pracę dedykuję najważniejszym osobom w moim życiu
Rodzicom, Lucynie, Jasiowi i Juliuszowi*

STRESZCZENIE

W silnikach dużej mocy przyczyną drgań i hałasu tarcz łożyskowych pochodzą głównie od pracy łożysk. W odniesieniu do silników małej mocy te związki już nie są tak oczywiste. Co więcej, w tych małych maszynach obserwuje się większą wibroakustyczną aktywność tarcz łożyskowych. W widmach drgań tarcz silników asynchronicznych małej mocy występują dominanty o częstotliwościach niezwiązanych w żaden sposób z pracą łożysk tocznych. Celem niniejszej rozprawy jest określenie mechanizmów wiążących drgania tarcz łożyskowych z wymuszeniami elektromagnetycznymi stojana. Przyjętymi metodami realizacji celu rozprawy była obliczeniowa (MES) i pomiarowa analiza eksploatacyjnych drgań tarcz łożyskowych w silniku asynchronicznym klatkowym małej mocy, w tym pochodzących od wymuszeń elektromagnetycznych. Analizy wykonano na podstawie przeprowadzonych badań eksperymentalnych przy pomocy skanującego lasera dopplerowskiego dla silnika klatkowego o mocy 2,2 kW oraz dodatkowo o mocy 7,5 kW, pracującego przy standardowych parametrach zasilania, jak i przy obniżonym napięciu, wyposażonego w łożyska toczne oraz zamiennie w specjalnie wykonane łożyska ślizgowe.

Na podstawie uzyskanych wyników modelowania numerycznego i pomiarów zestawionych z teoretycznymi składowymi częstotliwościowymi promieniowych wymuszeń elektromagnetycznych stojana potwierdzono, że dominujące składowe widma drgań tarcz łożyskowych silników asynchronicznych małej mocy podczas ich pracy są wynikiem wymuszeń przez reluktancyjne naprężenia (naciski jednostkowe) na wewnętrznej powierzchni stojana. Poprzez porównanie częstotliwości drgań własnych struktury silnika wyznaczonych numerycznie z wyznaczonymi z pomiarów częstotliwościami dominant w widmie drgań tarczy pracującego silnika wskazano, że dla tarcz łożyskowych maszyn małej mocy dominujący jest mechanizm, w którym postaci drgań tarcz wynikają głównie z wymuszeń i ich częstotliwości. Modalne postaci i częstotliwości drgań struktury maszyny mają mniejsze znaczenie.

Poprzez analizy uzyskanych wyników badań wykazano, że poszczególne postaci drgań stojana generują odpowiadające im dominujące postaci drgań tarcz łożyskowych w wyniku złożonych interakcji w zamkach tarcz i węzłach łożyskowych. Interakcje te mogą zależeć od sposobu i dokładności wytoczenia zamków tarcz łożyskowych, rodzaju i zużycia łożysk oraz stanu cieplnego maszyny.

Na podstawie wyników pomiarów za pomocą lasera oraz wyników modelowania numerycznego metodą elementów skończonych dla odkształceń kadłuba w pobliżu zamków wykazano, że w większości analizowanych przypadków miejsce osiowego odkształcenia tarczy jest tożsame z miejscem osiowych odkształceń kadłuba. Postawiono hipotezę, że osiowe drgania tarcz łożyskowych w silnikach małej mocy są wynikiem wymuszanych elektromagnetycznie drgań kadłuba, zarówno w kierunku promieniowym, jak i osiowych. Składowe osiowe wymuszeń mogą być wynikiem okresowych wydłużeń pakietu stojana w wyniku zjawiska magnetostrykcji. Ze względu na pokrywanie się częstotliwości większości składowych wywołanych przez siły reluktancyjne oraz wywołanych przez zjawisko magnetostrykcji, wyodrębnienie tych zjawisk jest utrudnione.

ABSTRACT

In high-power electric motors, the causes of vibration and noise of the end shields are mainly related to the operation of the bearings. With regard to low-power motors these compounds are no longer so obvious. Moreover, in these small machines there is a greater vibroacoustic activity of the end shields. In the vibration spectra of low-power asynchronous motors there are dominant frequencies that are not associated in any way with the operation of rolling bearings. The purpose of this thesis is to determine the mechanisms of vibration of the end shields with electromagnetic forces acting on the stator. The method used for the purpose of the hearing was the calculation (MES) and the measurements of the operational vibration of the end shields in a low power cage asynchronous motor, including those derived from electromagnetic forces. The analyzes were carried out on the basis of conducted experimental studies using a Doppler laser scanner for a 2.2 kW cage motor and additionally of for a 7.5 kW, working at standard power network supply and low voltage parameters, equipped with rolling bearings and interchangeably in specially made plain bearings.

On the basis of the results of numerical modeling and set measurements with theoretical components of radial stator electromagnetic forces, it was confirmed that the dominant components of the end-shield vibration spectrum of low-power asynchronous motor during its operation are the result of force induced by the reluctance stresses (unit pressure) on the internal surface of the stator. By comparing the frequencies of the vibrations of the motor structure determined numerically with the dominant frequencies measured in the vibration spectra of the working motor, it was pointed out that the vibrations of the end shield are dominated by the mechanism in which the vibrations of the end shield result mainly from the reluctance forces and their frequencies. Modal deflection shapes and vibration frequencies of the machine structure are less important.

Through analysis of the obtained results, it has been shown that individual deflection shapes of stator vibration generate the corresponding dominant shapes of the end-shield vibration in the results of complex interactions in the locks of the shield and shield-stator nodes. These interactions may depend on the type and accuracy of shield-stator locking, the type and wear of bearings and the thermal state of the machine.

Based on the results of laser measurements and numerical modeling results by finite element method for frame deformations near the shield locks, it has been shown that in most cases analyzed, the axial deformation of the end shields is identical to that of the frame deformation. It has been hypothesized that the axial vibration of the end shields in low power motors is the result of electromagnetic induced frame vibrations, both in the radial and axial direction. Axial components of the force can be the result of periodic stator packet elongation as a result of magnetostriction. Due to the overlap of the frequency of most components induced by reluctance forces and caused by the phenomenon of magnetostriction, the separation of these phenomena is difficult.

Spis treści

Wykaz ważniejszych oznaczeń i skrótów	7
1. Wprowadzenie	10
1.1. Wstęp	10
1.2. Geneza tematyki rozprawy	11
1.3. Cel, zakres i teza rozprawy	12
2. Przyczyny drgań silników asynchronicznych	15
2.1. Drgania mechaniczne	15
2.1.1. Wyważenie wirnika	16
2.1.2. Drgania i hałas łożysk	17
2.2. Drgania pochodzenia elektromagnetycznego	18
2.2.1. Siły elektromagnetyczne Lorentza	19
2.2.2. Magnetostrykcja	19
2.2.3. Siły reluktancyjne Maxwella	21
2.3. Drgania tarcz łożyskowych	25
3. Klasyfikacja postaci drgań kadłuba silników asynchronicznych	30
3.1. Rodzaje postaci drgań w silniku asynchronicznym	30
3.1.1. Postacie drgań stojana	30
3.1.2. Postacie drgań tarcz łożyskowych	33
3.2. Powiązania postaci drgań stojana i tarcz łożyskowych	35
4. Modelowanie drgań silnika asynchronicznego	40
4.1. Analityczny model drgań tarczy łożyskowej	40
4.2. Analiza modalna metodą elementów skończonych	42
4.2.1. Drgania własne tarczy	44
4.2.2. Drgania własne stojana	50
4.2.3. Drgania własne kompletnego silnika	55
5. Metodyka pomiarowych analiz postaci drgań tarcz łożyskowych	62
5.1. Metody badań postaci drgań za pomocą akcelerometrów	62
5.1.1. Analiza modalna	62
5.1.2. Eksploatacyjne postacie drgań	64
5.2. Metody badań przy pomocy dopplerowskiego lasera skanującego	67
6. Badania drgań tarczy łożyskowej podczas pracy silnika	72
6.1. Analiza widm drgań tarczy łożyskowej	73

6.2. Analiza postaci drgań tarczy łożyskowej	76
7. Analiza mechanizmów elektromagnetycznych wymuszeń drgań tarcz łożyskowych z wykorzystaniem modelowania MES	84
7.1. Weryfikacja poprawności modelu MES	84
7.2. Analiza oddziaływania wibracyjnych odkształceń kadłuba na osiowe odkształcenia tarcz łożyskowych - silnik o mocy 2,2 kW	86
7.3. Analiza oddziaływania wibracyjnych odkształceń kadłuba na osiowe odkształcenia tarcz łożyskowych - silnik o mocy 7,5 kW	91
7.3.1. Modalne postacie drgań silnika o mocy 7,5 kW	92
7.3.2. Modelowanie numeryczne eksploatacyjnych postaci drgań silnika o mocy 7,5 kW	97
8. Wnioski	101
Bibliografia	103
Wykaz rysunków	109

Wykaz ważniejszych oznaczeń i skrótów

- FEM - patrz MES (ang. Finite Element Method)
- FFT - Szybka transformacja Fouriera (ang. fast Fourier transform, FFT)
- FRF - funkcja odpowiedzi częstotliwościowej struktury (ang. Frequency Response Function)
- MEB - numeryczna metoda modelowania, metoda elementów brzegowych
- MES - numeryczna metoda modelowania, metoda elementów skończonych
- MRS - numeryczna metoda modelowania, metoda różnic skończonych
- MB - numeryczna metoda modelowania, metoda bezsiatkowa
- MIMO - procedura badań modalnych polegająca na wielu punktach pobudzenia oraz wielu punktach odczytu odpowiedzi struktury (ang. Multiple-Input Multiple Output)
- MORO - procedura badań eksploatacyjnych postaci drgań, kilka przetworników pomiarowych oraz jeden referencyjny odniesienia (ang. Multiple-Output Reference Output)
- ODS - Eksploatacyjne postaci odkształceń struktury w wyniku zewnętrznych sił pobudzenia (ang. Operational Deflection Shapes)
- ODSFRF - funkcja przejścia struktury do wyznaczenia eksploatacyjnych wyskalowanych postaci drgań
- OMA - eksploatacyjna analiza modalna podczas pracy maszyny przy niemierzalnym sygnale pobudzenia
- RORO - procedura badań eksploatacyjnych postaci drgań, jeden wędrujący przetwornik pomiarowy oraz jeden przetwornik referencyjny odniesienia (ang. Roving-Output, Reference Output)
- SIMO - procedura badań modalnych polegająca na jednym punkcie pobudzenia oraz wielu punktach odczytu odpowiedzi struktury
- SISO - procedura badań modalnych polegająca na jednym punkcie pobudzenia oraz jednym punkcie odczytu odpowiedzi struktury
- SLDV - Dopplerowski laser skanujący (ang. Scanning Laser Doppler Vibrometer)
-
- α - stosunek promienia zewnętrznego tarczy do promienia wewnętrznego
- ϕ - faza pomiędzy sygnałem referencyjnym i odpowiedzi w danym punkcie
- ϕ_i - faza sygnału punktu pomiarowego
- ϕ_r - faza sygnału referencyjnego
- γ - czynnik Lorentza
- λ - wydłużenie względne
- μ_0 - przenikalność magnetyczna próżni
- ν - współczynnik Poissona
- ρ - gęstość materiału
- Θ_a - amplituda naprężenia (nacisku jednostkowego) osiowego
- φ_v - kąt przesunięcia fazowego harmonicznego pola stojana
- φ_μ - kąt przesunięcia fazowego harmonicznego pola wirnika

Ψ_a	- kąt przesunięcia fazowego reluktancyjnego naprężenia (nacisku jednostkowego) promieniowego
ω	- poprzeczne przemieszczenie płyty, częstość
ω_a	- częstość reluktancyjnego naprężenia promieniowego (nacisku jednostkowego)
ω_r	- prędkość kątowa wirnika
ω_μ	- częstość harmonicznej pola stojana
ω_v	- częstość harmonicznej pola wirnika
A_i	- amplituda sygnału odpowiedzi w punkcie pomiarowym
b	- chwilowa wartość rozkładu indukcji w szczelinie powietrznej
B	- amplituda indukcji pola magnetycznego, wektor indukcji magnetycznej
B_r	- amplituda sygnału referencyjnego
\mathbf{B}_r	- składowa promieniowa indukcji magnetycznej
\mathbf{B}_t	- składowa styczna indukcji magnetycznej
B_μ	- amplituda harmonicznej pola wirnika
B_v	- amplituda harmonicznej pola stojana
c	- prędkość światła w próżni
D	- sztywność
E	- moduł Younga
E_l	- wektor natężenia pola elektromagnetycznego
$F(j\omega)$	- wektor dyskretnej transformaty Fouriera sił zewnętrznych
F_l	- wektor siły Lorentza
f_0	- częstość drgań własnych stojana
f_1	- częstość napięcia zasilania
f_h	- częstość zmian indukcji
f_m	- częstość drgań dla magnetostrykcji
$f_{p(i)}$	- częstość i-tej siły wymuszającej
$G_{h,h}$	- uśrednione widmo własne sygnału wymuszenia h
$G_{r,x}$	- uśrednione wzajemne widmo mocy pomiędzy sygnałem odniesienia a sygnałem odpowiedzi w punkcie x
$G_{x,h}$	- uśrednione wzajemne widmo mocy między sygnałem w punkcie x a sygnałem wymuszenia h
$G_{x,x}$	- uśrednione własne widmo mocy sygnału odpowiedzi w punkcie x
h	- grubość płyty
$H(j\omega)$	- macierz funkcji odpowiedzi częstotliwościowej FRF struktury

I	- natężenie prądu w przewodniku
I_n	- zmodyfikowana funkcje Bessela pierwszego rodzaju
J_n	- funkcja Bessela pierwszego rodzaju
k^2	- stała naprężenia
K_n	- zmodyfikowana funkcje Bessela drugiego rodzaju
m_w	- masa nie zrównoważenia wirnika
n	- rząd postaci odkształceń promieniowych struktury stojana
n_0	- rząd postaci odkształceń promieniowych drgań własnych struktury stojana
P	- liczba par biegunów
q	- ładunek elektryczny cząstki
r	- wektor położenia punktowego ładunku magnetycznego względem odcinka przewodnika
\bar{r}	- wektor wodzący środka ciężkości
R_0	- promień otworu gniazda łożyskowego tarczy
s	- poślizg,
S_w	- zewnętrzna powierzchnia pakietu wirnika
t	- czas
μ	- liczba par biegunów wyższej harmonicznej pola wirnika
μ_0	- przenikalność magnetyczna próżni
μ_r	- względna przenikalność magnetyczna ferromagnetyku
v_l	- wektor prędkości cząstki
$ X_i $	- amplituda sygnału odpowiedzi w punkcie pomiarowym
$X(j\omega)$	- wektor dyskretnej transformaty Fouriera przemieszczenia
Y_n	- funkcja Bessela drugiego rodzaju
Z_2	- liczba żłobków wirnika

1. WPROWADZENIE

1.1. Wstęp

Silniki asynchroniczne mają największe przemysłowe zastosowanie ze wszystkich silników elektrycznych. W przemyśle silnik klatkowy jest szeroko stosowany, gdyż odznacza się dużą niezawodnością, przede wszystkim z powodu braku ruchomych styków, takich jak szczotki i komutator. Dzięki rozwojowi technik napędowych i możliwości regulacyjnych istnieje dzisiaj możliwość uzyskania dużych wartości momentu obrotowego przy niskiej prędkości kątowej. Dzięki temu silniki asynchroniczne wyparły z wielu zastosowań napędy prądu stałego. Powyższe zalety sprawiają, że trójfazowe silniki asynchroniczne klatkowe nadają się do zastosowań trakcyjnych, nie tylko w pojazdach szynowych, ale również w nowoczesnych, koncepcyjnych, a dziś również użytkowanych samochodach elektrycznych.

Równocześnie z rozwojem maszyn elektrycznych pojawił się problem drgań i hałasu emitowanego przez te maszyny. Dotyczyło to szczególnie silników asynchronicznych. Dodatkowo dążenie producentów do obniżenia kosztów i zmniejszenia ilości materiałów do wytworzenia maszyn elektrycznych, zmniejszenia wymiarów maszyny przy tej samej mocy, powodowała wzrost emisji hałasu.

Dziś jednym z kryteriów oceny jakości napędów jest pomiar generowanych drgań i hałasu. W wyniku wzrastających wymagań jakościowych oraz norm stosowanych w Europie, producenci starają się projektować i wytwarzać maszyny emitujące jak najmniej drgań i hałasu. Jest to czynnik decydujący o komforcie użytkowania, sukcesie rynkowym, a co za tym idzie, zysku z danego produktu [28, 34].

Wytwarzanie napędów spełniających wysokie normy wiąże się z ciągłym testowaniem i badaniami prototypów. Dzisiejszy rozwój technik komputerowych, zwłaszcza metod numerycznych, pozwala na wykonanie tych prac jeszcze w fazie projektowania maszyny [1, 95]. Pozwala to obniżyć koszty wytwarzania i przekłada się bezpośrednio na cenę jednostkową produktu.

Niniejsza rozprawa doktorska dotyczy wybranego elementu silnika elektrycznego, jakim są tarcze łożyskowe. Wiele prac poświęconych było drganiom i hałasowi emitowanemu przez maszyny elektryczne, w tym asynchroniczne silniki klatkowe. Skupiano się głównie na korpusie silnika. Chociaż konstruktorzy silników od lat zdają

sobie sprawę z tłumiącego działania tarcz łożyskowych, to przyjmuje się, że w maszynach małej mocy mają one głównie usztywnić kadłub i przy bardzo małej szczelinie powietrznej zapobiec ocieraniu się wirnika o stojan. Powszechnie uważa się, że tarcze łożyskowe drgają i hałasują w wyniku pracy łożysk. Ponadto często pomija się wpływ drgań tarcz na ogólne widmo hałasu silnika.

1.2. Geneza tematyki rozprawy

Problem hałasu i drgań w silnikach asynchronicznych zaczął być rozpatrywany już od roku 1917, kiedy to Rosenberg [73] wyznaczył siłę naciągu magnetycznego będącą jedną z głównych przyczyn występowania drgań. Niedługo później, bo już w 1919 roku Stiel [78], opublikował swoje prace nad badaniem drgań i hałasu silników w zakładach Siemens. W swoich badaniach Stiel robiąc próby na tym samym małym cztero biegowym silniku asynchronicznym przy zastosowaniu wirników o różnej liczbie żłobków, stwierdził jednoznacznie, że poziom hałasu zależy od ich liczby. Między innymi te prace zapoczątkowały badania nad poziomem drgań i hałasu w silnikach asynchronicznych. Wyniki tych badań po latach pozwoliły na stworzenie reguł w celu obniżenia emisyjności hałasu, które następnie były wykorzystywane przy konstruowaniu silników asynchronicznych. Niestety pierwsze prace nie pozwoliły odnaleźć związku pomiędzy rozmiarem i rodzajem budowy maszyny a poziomem hałasu. Pierwsze odpowiedzi na to zagadnienie znalazły się w publikacjach Jordana [38, 39] z badań wykonanych pod koniec lat czterdziestych ubiegłego wieku. Przebadano wówczas popularne silniki o mocy od 5 do 250 kW i wykazano, że emisyjność hałasu jest zależna od liczby żłobków oraz wymiarów maszyny. Wówczas zauważono też, że w zależności od konstrukcji części magnetycznych w maszynie, jak i konstrukcji części mechanicznych, można zmieniać poziom emitowanych drgań i hałasu.

W zasadzie do roku 1970 w wielu pracach badawczych starano się znaleźć przyczyny generowania drgań i hałasu jako skutki budowy mechanicznej [77, 84], bądź ze względu na przyczyny elektromagnetyczne [19, 21]. Dopiero w latach siedemdziesiątych ubiegłego wieku w swoich pracach badawczych Ellison i Yang [20] zwracają uwagę na różnice w poziomie hałasu silników tego samego typu. Problem zwiększonej emisyjności hałasu przez maszyny elektryczne pojawia się również przy okazji coraz szerszego

stosowania przemienników częstotliwości. Tutaj jako pierwsze w tej dziedzinie pojawiają się publikacje Hamaty [33] w 1983 roku.

W latach siedemdziesiątych XX wieku rozpoczęto prace badawcze na Wydziale Elektrycznym Politechniki Gdańskiej przy współpracy z przemysłem maszyn elektrycznych. Prace te dotyczyły głównie wpływu odchyłek technologicznych na parametry seryjnie wytwarzanych silników indukcyjnych [41, 45]. W późniejszych latach prace na Wydziale Elektrycznym w dziedzinie wibroakustyki były kontynuowane i rozszerzane o kolejne zagadnienia związane z zasilaniem przekształtnikowym silników [47, 48, 100, 101].

Na przełomie wieków rozwój technik pomiarowych umożliwił przyjrzenie się już nie tylko poziomowi hałasu oraz aktywności poszczególnych składowych częstotliwościowych hałasu, ale również przyjrzeniu się wibracyjnym postaciom odkształceń elementów konstrukcyjnych. W tym zakresie prace na wydziale prowadził Karkosiński i Wołejko [43, 49, 50, 92]. Skupiono się tu głównie na postaciach drgań stojana, jako dominujących w całościowym widmie hałasu generowanym przez silnik asynchroniczny. Przez szereg lat uważano, że aktywność akustyczna tarcz w stosunku do całego widma hałasu silnika jest znikoma. Z tego powodu drgania tarcz łożyskowych nie były uwzględniane w modelach wibracyjnych małych silników indukcyjnych. Jedne z pierwszych publikacji zwracających na to uwagę są prace Karkosińskiego [44, 46], gdzie poddano ocenie właściwości wibroakustyczne tarcz łożyskowych. Wpływ na widmo drgań mają zarówno wymuszenia mechaniczne pochodzące od łożysk, jak i magnetyczne pochodzące od sił osiowych przenoszących się z wirnika oraz promieniowe cykliczne odkształcenia stojana przenoszące się przez zamek na tarczę. Promieniowe odkształcenia stojana generują również osiowe odkształcenia tarcz łożyskowych. Dalsze prace w tym zakresie na Wydziale Elektrotechniki i Automatyki Politechniki Gdańskiej prowadził Łudziński i Zieliński [59, 102, 103].

Wychodząc od genezy tematyki niniejszej rozprawy sformułowano postawiony cel, zakres i tezy.

1.3. Cel, zakres i tezy rozprawy

Głównym celem niniejszej rozprawy jest określenie związków i mechanizmów drgań tarcz łożyskowych z wymuszeniami elektromagnetycznymi stojana. Przyjętymi metodami

realizacji celu rozprawy jest obliczeniowa i pomiarowa analiza eksploatacyjnych drgań tarczy łożyskowej w silniku asynchronicznym klatkowym małej mocy, w szczególności pochodzących od wymuszeń elektromagnetycznych.

Celem jest również stworzenie matematycznego modelu mechanicznego struktury maszyny pozwalającego na zidentyfikowanie źródeł wymuszeń drgań tarczy łożyskowej oraz porównanie modelu z wynikami pomiarów. Model ten powinien, między innymi, umożliwić wyznaczenie sił reluktancyjnych (sił Maxwella) działających na pakiet stojana w zakresie zbadania ilościowego i jakościowego ich przenoszenia się na tarczę łożyskową.

Zagadnienie zidentyfikowania źródeł drgań tarcz jest najistotniejszym zadaniem niniejszej rozprawy jako możliwości późniejszej minimalizacji drgań, a co za tym idzie również obniżenia poziomu emitowanego hałasu przez szeroko stosowane silniki asynchroniczne.

Niniejsza rozprawa obejmuje zjawiska wibracyjne powstające na tarczach łożyskowych seryjnie produkowanych silników asynchronicznych klatkowych przy zasilaniu sieciowym. W pierwszej części przedstawiono syntetyczne wyniki przeprowadzonego studium literaturowego w zakresie stanu wiedzy i podstaw modeli matematycznych zjawisk wibracyjnych w silnikach asynchronicznych małej mocy. W szczególności omówiono klasyfikację modalnych i operacyjnych postaci drgań kadłuba i tarcz łożyskowych.

W drugiej części opisano metody badania drgających struktur, w szczególności prowadzące do wyznaczania postaci drgań powierzchni maszyn elektrycznych podczas ich pracy. Zdefiniowano możliwości pomiarowe skanującego lasera dopplerowskiego, w tym metodę wyznaczania funkcji ODSFRF.

Trzecia część rozprawy dotyczy przeprowadzonych serii pomiarów silnika pracującego na biegu jałowym. Na podstawie pomiarów i obliczeń zidentyfikowano główne składowe widma drgań tarcz łożyskowych. Przedstawiono i przeanalizowano wyniki badań silnika z tarczami żeliwnymi przy zasilaniu napięciem znamionowym oraz przy napięciu obniżonym oraz z łożyskami tocznymi i specjalnie wykonanymi łożyskami ślizgowymi.

Czwarta część jest poświęcona obliczeniom numerycznym, w których przy zaimplementowanej w programie Autodesk Inventor metodzie elementów skończonych

MES wyznaczono i powiązано ze sobą wibracyjne odkształcenia tarczy z odkształceniami kadłuba silnika asynchronicznego o mocy 2,2 kW i 7,5 kW.

Sformułowano następujące tezy rozprawy:

I. Dominujące składowe widma drgań tarcz łożyskowych silników asynchronicznych małej mocy są wynikiem wymuszeń przez reluktancyjne naprężenia (naciski jednostkowe) na wewnętrznej powierzchni stojana.

II. Poszczególne postacie drgań stojana generują odpowiadające im postacie wibracyjnych odkształceń tarcz łożyskowych powstające w wyniku złożonych interakcji w zamkach tarcz i węzłach łożyskowych.

2. PRZYCZYNY DRGAŃ SILNIKÓW ASYNCHRONICZNYCH

Asynchroniczny silnik klatkowy jest złożoną strukturą będącą źródłem drgań mechanicznych i fal akustycznych o różnym podłożu ich powstawania. Ze względu na mechanizm powstawania drgań można je podzielić na aerodynamiczne, mechaniczne, elektryczne i elektromagnetyczne [3, 6, 46, 53, 55, 63, 79, 91, 96, 97].

Hałas pochodzenia aerodynamicznego jest powodowany głównie działaniem powietrznego układu chłodzenia silnika poprzez umieszczony na jednej z tarcz łożyskowych przewietrznik chłodzący. Rozróżnia się dwa rodzaje chłodzenia, własne i obce. Przy chłodzeniu własnym z przewietrznikami wbudowanymi w silnik, trudno uzyskać dobre charakterystyki aerodynamiczne, a przy tym minimalny poziom hałasu powodowany przez wentylator. Lepszym rozwiązaniem jest chłodzenie obce realizowane poprzez osobno zasilany wentylator, który jest zazwyczaj optymalnie dobrany dla danego napędu. Właściwości aerodynamiczne takiego rozwiązania są znacznie lepsze.

2.1. Drgania mechaniczne

Drgania mechaniczne pojawiające się na korpusie maszyny pochodzą od dwóch podstawowych przyczyn. Jedną z nich jest wynik niewyważenia części wirujących. Podstawową przyczyną niewyważenia jest skutek przesunięcia osi bezwładności wirnika względem korpusu stojana. Faktem jest, że sam wirnik w procesie produkcyjnym jest wyważany, to jednak istnieje zawsze resztkowe niewyważenie. Dodatkowo mogą nakładać się błędy wynikające z przyjętej tolerancji wykonania poszczególnych elementów w trakcie procesu produkcyjnego. Kolejnym aspektem jest działanie sił na wirnik podczas pracy, które mogą powodować jego ugięcie. Drugą przyczyną drgań mechanicznych są drgania powstające w łożyskach tocznych. Drgania łożysk są zmienne, ich poziom zależy od zmian obciążenia, jak i ich zużycia w trakcie eksploatacji. Generalnie, poprzez dokładność wykonania, odpowiednie mocowanie silnika, sprzęgło pomiędzy silnikiem a napędzaną maszyną, można ograniczyć drgania mechaniczne, a co za tym idzie hałas pochodzenia mechanicznego.

2.1.1. Wyważenie wirnika

Przyczyną niewyważenia wirnika jest jego niejednorodna budowa. Wirnik klatkowy jest konstrukcją prostą w swojej istocie, to jednak w trakcie procesu produkcyjnego jest wiele etapów, które mają wpływ na wyważenie. Wał, blachy magnetyczne wirnika, przewietrznik oraz odlana klatka może mieć środek ciężkości położony po za osią obrotu. Wpływ mają tutaj różnice w grubości blach rdzenia, jak również wady odlewnicze klatki wirnika. Przejawia się to promieniowym i osiowym biciem wirnika silnika [9, 15, 21, 24, 27, 46, 81]. Przy większych prędkościach obrotowych nawet nieznaczna asymetria mas wirującego elementu powoduje stan niewyważenia, charakteryzujący się powstaniem dużej niezrównoważonej siły odśrodkowej. Jednym z objawów jej oddziaływania są intensywne drgania wirnika, łożysk, tarcz łożyskowych i kadłuba.

Jeżeli oś wirnika i jego centralna główna oś bezwładności przecinają się w środku ciężkości, a w wyniku obrotów te osie się od siebie oddalają to taki stan niewyważenia nazywa się niewyważeniem momentowym. W przypadku gdy środek ciężkości nie leży na osi wirnika to niewyważenie jest statyczne.

Jeżeli na wirniku powstanie niewyważona masa w płaszczyźnie poprzecznej, nieprzechodzącej przez środek ciężkości wirnika, to wywoła niewyważenie quasi-statyczne. Taki stan niewyważenia jest złożeniem niewyważenia statycznego i niewyważenia momentowego. Wektor główny niewyważenia i moment główny niewyważenia leżą w jednej płaszczyźnie, która przechodzi przez oś wirnika i jego centralną główną oś bezwładności; obie osie przecinają się poza środkiem ciężkości.

Niewyważenie dynamiczne jest najogólniejszym stanem niewyważenia wirnika, w którym oś wirnika i jego centralna główna oś bezwładności są skośne. Ten rodzaj niewyważenia jest jednoznacznie określony wektorem niewyważenia i momentem głównym niewyważenia lub dwoma wektorami niewyważenia leżącymi w dwóch dowolnych płaszczyznach poprzecznych. Niewyważenie dynamiczne można uważać za superpozycję niewyważenia statycznego i niewyważenia momentowego, przy czym płaszczyzny działania tych niewyważań nie pokrywają się.

W wyniku obracania się wirnika z prędkością kątową ω na niezrównoważoną masę m_w działa siła odśrodkowa bezwładności:

$$\bar{F} = m_w * \bar{r} * \omega_r^2 \quad (2.1)$$

gdzie: m_w - masa nie zrównoważenia,

\bar{r} - wektor wodzący środka ciężkości,

ω_r - prędkość kątowna wirnika

Prędkość wektora siły odśrodkowej powiązana jest ściśle z prędkością kątowną wirnika i wyraża się wzorem:

$$\omega_r = 2\pi \frac{f_1}{p} (1-s) \quad (2.2)$$

gdzie: f_1 - częstotliwość napięcia zasilania,

s - poślizg,

p - liczba par biegunów.

Tak więc dla silnika czterobiegunowego podczas biegu jałowego powstają drgania o częstotliwości głównej składowej ok. 25 Hz.

2.1.2. Drgania i hałas łożysk

Małe silniki asynchroniczne wyposażone są najczęściej w łożyska toczne. Łożyska takie odznaczają się dużą niezawodnością, ale ze względu na swoje cechy mechaniczne podczas pracy powstają w nich drgania. Wpływ na drgania łożysk ma szereg złożonych czynników [9, 58, 87]:

- wady w budowie takie jak chropowatość i falistość, zmiany średnicy elementów tocznych, luzy koszyka;
- zmiana sztywności kontaktu pomiędzy elementami tocznymi i pierścieniami łożyska, która w wyniku ruchu pobudza układ do drgań;
- błędy i uszkodzenia podczas montażu, mogą one skutkować brakiem osiowości pomiędzy pierścieniem wewnętrznym i zewnętrznym jak również w skrajnych przypadkach odkształceniem bieżni łożyska.

Oprócz źródeł drgań wymienionych powyżej znaczący wpływ ma eksploatacja, ugięcie wału, zanieczyszczenia, temperatura pracy, stopień złuszczenia elementów

tocznych, korozja. Na podstawie analizy widma drgań łożysk dzisiaj dokonuje się już dokładnej oceny uszkodzeń łożysk tocznych w silnikach elektrycznych.

Poziom drgań i hałasu pochodzenia mechanicznego przy małych silnikach asynchronicznych może być dostatecznie niski i dowodzą tego prace Changa [11]. Osiągnięcie takich rezultatów w poziomie drgań mechanicznych wiąże się jednak często z zastosowaniem łożysk o niższym poziomie drgań. Rozwiązanie takie stosuje się tylko, gdy staje się to uzasadnione z powodu zbyt dużych składowych drgań lub hałasu spowodowanego pracą łożysk [51].

2.2. Drgania pochodzenia elektromagnetycznego

Wiele wyników prowadzonych prac badawczych, np. [11, 24, 36, 74] pokazuje, że największym źródłem drgań i hałasu w małych silnikach asynchronicznych, szczególnie czterobiegunowych i sześciobiegunowych, są zjawiska magnetyczne będące następstwem panującego zmiennego w czasie i przestrzeni pola magnetycznego. Siły ogólnie nazwane magnetycznymi podzielić można na trzy rodzaje związane ze źródłem ich pochodzenia:

- Siły elektromagnetyczne Lorentza działające w wyniku współdziałania okładu prądu z polem magnetycznym;
- Magnetostrykcja działająca w rdzeniach maszyny;
- Siły reluktancyjne Maxwella działające na granicy dwóch ośrodków o różnej przenikalności magnetycznej.

Wszystkie mechanizmy w różnym stopniu biorą udział w tworzeniu widma drgań silnika asynchronicznego.

2.2.1. Siły elektromagnetyczne Lorentza

Podstawowa składowa stycznej siły elektromagnetycznej jest odpowiedzialna za moment elektromagnetyczny maszyny. Siły elektromagnetyczne Lorentza w silnikach małej mocy są najmniej istotnym źródłem drgań. Ich wpływ jest znikomy z powodu niskiej wartości tych sił, jak i tłumienia izolacji uzwojeń [3, 26, 33, 35, 39, 66, 68]. Siły te powstają poprzez współdziałanie pola magnetycznego z okładem prądu, opisanym zgodnie z prawem Biota-Savarta. Wzór po raz pierwszy został podany przez Lorentza i określa jak

siła działająca na ładunek zależy od pola elektrycznego i pola magnetycznego (składników pola elektromagnetycznego):

$$F_l = q(E_l + v_l * B) \quad (2.3)$$

gdzie: F_l - wektor siły Lorentza,

q - ładunek elektryczny cząstki,

E_l - wektor natężenia pola elektromagnetycznego,

v_l - wektor prędkości cząstki,

B - wektor indukcji magnetycznej.

Fale sił obiegające stojan maszyny charakteryzuje liczba par biegunów i częstotliwości zgodne z falami promieniowych naprężeń reluktancyjnych [68] opisanych w p. 2.2.3. Wartości amplitudy drgań powstających w skutek działania sił stycznych i przenoszących się poprzez zęby są w silnikach małej mocy mało znaczące w stosunku do amplitud drgań powstających poprzez działania promieniowych naprężeń reluktancyjnych.

Obok sił stycznych w silniku asynchronicznym powstają osiowe siły elektromagnetyczne, które są wynikiem działania składowej osiowej okładu prądu w polu magnetycznym powstającej przy skosie żłobków wirnika. W wyniku powstawania osiowych sił elektromagnetycznych wirnik oraz stojan poddawany jest działaniu stałej siły osiowej o kierunku zależnym od kierunku wirowania wirnika. Siły osiowe pochodzenia elektromagnetycznego nie powodują bezpośrednio drgań, lecz wywołują stałe naprężenie jednej z tarcz łożyskowych i powodują wybranie luzów w węźle łożyskowym. Wynik działania tych sił może powodować silniejsze odkształcanie się jednej z tarcz łożyskowych.

2.2.2. Magnetostrykcja

Do dziś udział magnetostrykcji w generowaniu drgań i hałasu maszyn wirujących budzi kontrowersje. Zmiana wymiarów materiałów ferromagnetycznych pod wpływem działania pola magnetycznego nazywana jest magnetostrykcją. Wyróżnia się magnetostrykcję anizotropową oraz izotropową. Związane jest to ze zmianą wymiarów w stosunku do kierunku oddziaływania pola magnetycznego. Izotropowa magnetostrykcja występuje, gdy następuje zmiana wymiarów równoległych do kierunku pola

magnetycznego, zaś anizotropowa, gdy miejsce ma zmiana wymiarów prostopadłych do kierunku pola magnetycznego.

Oprócz zjawiska magnetostrykcji występuje również zjawisko Villariego, zwane również magnetostrycją odwrotną, gdzie pod wpływem naprężenia mechanicznego zmienia się magnesowanie materiału. Magnetostrykcja i zjawisko Villariego zależą od naprężenia mechanicznego materiału.

Zjawisko magnetostrykcji, mimo iż stanowi znaczące źródło drgań dla transformatorów [58], to dla silników asynchronicznych małej mocy było często pomijane [81]. W ostatnich latach stwierdzono, że przy zasilaniu z przemienników częstotliwości wpływ magnetostrykcji może być znaczący. W roku 1997 Laftman [55] przeprowadził symulacje metodą analityczną i metodą elementów skończonych. Stwierdził, że amplitudy wibracyjnych odkształceń stojana mogą być tego samego rzędu, co wibracyjne odkształcenia powodowane przez promieniowe naprężenia reluktancyjne. Również Witczak [91] w swoich pracach eksperymentalnych dla silnika indukcyjnego określił gęstość sił magnetostrykcyjnych. Oceniał, że mogą one mieć znaczący wpływ na poziom drgań i hałasu silnika. Mohammed w swoich pracach [62, 63, 64, 65] dokonywał analiz metodą numeryczną drgań pochodzących od sił Maxwella oraz sił zjawiska magnetostrykcji i stwierdził, że wpływ zjawiska magnetostrykcji może powodować dwukrotne zwiększenie amplitudy deformacji w silniku elektrycznym.

Belahcen dokonywał obliczeń [2, 3] przy użyciu metody elementów skończonych oraz badań eksperymentalnych, gdzie zaobserwował, że dla wielu częstotliwości składowych widma drgań stojana amplitudy prędkości poszczególnych składowych mogą ulec zwiększeniu nawet o kilkaset procent. Z drugiej strony, dla niektórych składowych zaobserwowano efekt tłumienia drgań. Stwierdzono, że udział magnetostrykcji i efektu Villariego w drganiach elektrycznych maszyn wirujących jest nadal kontrowersyjny. Efekt wpływu wielokierunkowych naprężeń wstępujących w pakiecie stojana i wirnika na magnesowanie i magnetostrykcję jest procesem bardzo złożonym i na tę chwilę trudny do jednoznacznego określenia. Wykazano również, że efekt Villariego powinien być brany jedynie pod uwagę w przypadku głębokiego nasycenia obwodu magnetycznego i przy wysokich naprężeniach, a takie warunki w silnikach asynchronicznych praktycznie nigdy nie występują.

Biorąc pod uwagę omówione aspekty, w maszynach elektrycznych mogą występować dwa zjawiska wibracyjne związane z magnetostrycją. Magnetostrykcja podłużna związana jest ze zmianą wymiarów w kierunku wektora pola oraz magnetostrykcja poprzeczna związana ze zmianą wymiaru w kierunku prostopadłym do wektora pola. W zależności od właściwości materiału rdzenia maszyny oraz wartości natężenia pola magnetycznego maszyny asynchronicznej mogą występować dwa rodzaje magnetostrykcji [16], opisany zależnością:

$$\lambda(B) = 10^{-6} * B^2 \quad (2.4)$$

gdzie: λ - wydłużenie względne wymiaru ferromagnetyka,

B - amplituda indukcji,

oraz drugi rodzaj w postaci:

$$\lambda(B) = 10^{-6} * (B^2 - 0,4B^4) \quad (2.5)$$

Oba rodzaje magnetostrykcji opisane wzorem (2.4) i wzorem (2.5) generują drgania o częstotliwościach dwukrotnie większej od częstotliwości zmian indukcji dla pierwszej harmonicznej:

$$f_{ms1} = 2 * f_h \quad (2.6)$$

gdzie: f_h - częstotliwość zmian indukcji.

Dla drugiego rodzaju magnetostrykcji drgania generowane są o częstotliwości równej dwu i czterokrotnej częstotliwości zmian indukcji i przyjmują postać:

$$f_{ms2} = \begin{cases} 2 * f_h \\ 4 * f_h \end{cases} \quad (2.7)$$

Z opracowania [17] wynika też, że zjawisko magnetostrykcji przybiera na sile i ma znaczący udział w generowaniu hałasu dla silników asynchronicznych przy zasilaniu przekształtnikowym.

2.2.3. Siły reluktancyjne Maxwella

Naciski powierzchniowe występujące w silniku asynchronicznym na granicy dwóch ośrodków o dużej różnicy przenikalności magnetycznej są nazywane naprężeniami reluktancyjnymi, bądź siłami Maxwella [5, 14, 17, 60, 81]. W silniku asynchronicznym występują dwa ośrodki o znaczącej różnicy przenikalności magnetycznej. Jest nim powietrze i żelazo i to właśnie tam powstają naprężenia prostopadłe do wewnętrznej powierzchni otworu stojana. Do modelowania sił reluktancyjnych najczęściej używany jest tensor naprężeń Maxwella [4, 13, 29, 38, 60, 81, 67, 68], który określa naprężenia powstające na granicy dwóch ośrodków o różnej przenikalności magnetycznej w wyniku nagłej zmiany kierunku i wartości wektora pola magnetycznego. Można przyjąć, że wektor naprężeń na granicy dwóch ośrodków przy pominięciu prądu na powierzchni granicznej ma kierunek normalnej do powierzchni granicznej, a jego składowa styczna jest równa zero. Wektor naprężeń zależy zatem od względnej przenikalności magnetycznej ferromagnetyka oraz przenikalności magnetycznej próżni, jego wartość bezwzględna wynosi:

$$|\sigma_r| = \frac{\mu_r - 1}{2\mu_0\mu_r} (B_r^2 + \mu_r B_t^2) \quad (2.8)$$

gdzie: μ_r - względna przenikalność magnetyczna ferromagnetyka,

μ_0 - przenikalność magnetyczna próżni,

B_r - składowa promieniowa indukcji magnetycznej na granicy ośrodków,

B_t - składowa styczna indukcji magnetycznej na granicy ośrodków.

Przyjmując, że składowa styczna wektora naprężeń na granicy dwóch ośrodków o dużej różnicy przenikalności jest równa zero, uzyskuje się wzór na wartość promieniowych naprężeń stojana:

$$\sigma_r(\theta, z, t) \approx \frac{b^2(\theta, z, t)}{2\mu_0} \quad [N / m^2] \quad (2.9)$$

gdzie: $b(\theta, z, t)$ - chwilowa wartość rozkładu indukcji w szczelinie powietrznej.

Funkcja (2.9) jest również wykorzystywana w modelowaniu numerycznym. Jest to uproszczona postać tensora Maxwella, która jest wystarczająca do określenia wartości naprężenia promieniowego na powierzchni miękkich ferromagnetyków, jakimi są pakiety stojana silnika asynchronicznego. Funkcja (2.9) jest zależnością przestrzennego i czasowego rozkładu indukcji magnetycznej w szczelinie powietrznej.

W silniku asynchronicznym małej mocy promieniowe naprężenia reluktancyjne mają największy wpływ na szerokopasmowe spektrum drgań stojana silnika. Poziom drgań jest również uwarunkowany dokładnością i jakością wykonania poszczególnych elementów maszyny. Wraz ze wzrostem niedokładności wykonania rośnie poziom drgań i hałasu będącego następstwem naprężeń reluktancyjnych. Podobnym siłom poddany jest również wirnik silnika, lecz w silnikach małej mocy drgania wirnika nie powodują znaczących zmian w spektrum drgań całego silnika asynchronicznego. Wśród promieniowych naprężeń reluktancyjnych wyróżnia się skupioną siłę jednostronnego naciągu magnetycznego [18, 21, 26, 73, 75, 88], która oddziałuje na stojan silnika. Siła jednostronnego naciągu będąca następstwem promieniowych naprężeń reluktancyjnych może być nawet 20 razy większa od siły ciężkości wirnika. Wpływa to na ugięcie wału silnika, a tym samym zwiększa niesymetrię szczeliny powietrznej, przez to ma istotny wpływ na poziom drgań.

Z powodu niedokładności wykonania wirnika mogą też pojawiać się znaczące reluktancyjne siły osiowe działające na jeden z węzłów łożyskowych. Może to być spowodowane stożkowatością lub wysunięciem osiowym pakietu wirnika. Siły te działające na jeden z węzłów łożyskowych powodują wybranie luzów ale mogą też powodować zwiększenie poziomu drgań tarcz łożyskowych. W silnikach asynchronicznych małej mocy wartości reluktancyjnych sił osiowych są zazwyczaj pomijalne [8, 39].

Drgania tarcz łożyskowych małych silników asynchronicznych mogą mieć związek z szerokopasmowymi naprężeniami promieniowymi będącymi wynikiem oddziaływań reluktancyjnych (2.9) [46, 59]. Przy zasilaniu sieciowym największą amplitudę uzyskuje składowa wywołana główną falą pola [46, 96, 98, 99]. Zapis fal promieniowych (kwadratu indukcji), które zgodnie z (2.9) są odpowiedzialne za naprężenia reluktancyjne, przedstawiono za pomocą wzoru (2.10) [57].

$$\begin{aligned}
 b^2(\theta, t) = & 0,5B_p^2 \cos(2p\theta - 2\omega_1 t - 2\varphi_0) + 0,5 \sum_v B_v \cos(2v\theta - 2\omega_v t - 2\varphi_v) \\
 & + 0,5 \sum_\mu B_\mu \cos(2\mu\theta - 2\omega_\mu t - 2\varphi_\mu) \\
 & + \sum_{v_1} \sum_{v_2} B_{v_1} B_{v_2} \cos[(v_1 + v_2)\theta - (\omega_{v_1} + \omega_{v_2})t - (\varphi_{v_1} + \varphi_{v_2})] \\
 & + \sum_{v_1} \sum_{v_2} B_{v_1} B_{v_2} \cos[(v_1 - v_2)\theta - (\omega_{v_1} - \omega_{v_2})t - (\varphi_{v_1} - \varphi_{v_2})] \\
 & + \sum_{\mu_1} \sum_{\mu_2} B_{\mu_1} B_{\mu_2} \cos[(\mu_1 + \mu_2)\theta - (\omega_{\mu_1} + \omega_{\mu_2})t - (\varphi_{\mu_1} + \varphi_{\mu_2})] \\
 & + \sum_{\mu_1} \sum_{\mu_2} B_{\mu_1} B_{\mu_2} \cos[(\mu_1 - \mu_2)\theta - (\omega_{\mu_1} - \omega_{\mu_2})t - (\varphi_{\mu_1} - \varphi_{\mu_2})] \\
 & + \sum_v \sum_\mu B_v B_\mu \cos[(v + \mu)\theta - (\omega_v + \omega_\mu)t - (\varphi_v + \varphi_\mu)] \\
 & + \sum_v \sum_\mu B_v B_\mu \cos[(v - \mu)\theta - (\omega_v - \omega_\mu)t - (\varphi_v - \varphi_\mu)]
 \end{aligned} \tag{2.10}$$

gdzie: B_v - amplituda harmonicznego pola stojana,

B_μ - amplituda harmonicznego pola wirnika,

v - liczba par biegunów wyższej harmonicznego pola stojana, współczynnik Poissona,

μ - liczba par biegunów wyższej harmonicznego pola wirnika,

ω_v, ω_μ - częstość harmonicznego pola wirnika i stojana,

φ_v, φ_μ - kąt przesunięcia fazowego harmonicznego stojana i wirnika.

Wzór (2.10) zawiera zależności oddziaływania pól wirnika i stojana. Największe amplitudy drgań wymuszane są naprężeniami o niskiej częstotliwości i małej liczbie węzłów na obwodzie. Siły te powodują wymuszenia w szerokim paśmie częstotliwości. Częstotliwości głównych składowych tych naprężeń opisują się za pomocą następujących wzorów [42, 46]:

$$f = f_1 \left[\frac{g_2 Z_2}{p} (1-s) \right] \tag{2.11}$$

$$f = f_1 \left[\frac{g_2 Z_2}{p} (1-s) + 2 \right] \tag{2.12}$$

$$f = f_1 \left[\frac{g_2 Z_2}{p} (1-s) + 4 \right] \tag{2.13}$$

$$f = f_1 \left[\frac{g_2 Z_2}{p} (1-s) + 6 \right] \quad (2.14)$$

$$f = f_1 \left[(g_2 Z_2 \pm 1) \frac{1-s}{p} \right] \quad (2.15)$$

$$f = f_1 \left[(g_2 Z_2 \pm 1) \frac{1-s}{p} + 2 \right] \quad (2.16)$$

$$f = f_1 \left[(g_2 Z_2 \pm 1) \frac{1-s}{p} + 4 \right] \quad (2.17)$$

$$f = f_1 \left[(g_2 Z_2 \pm 1) \frac{1-s}{p} + 6 \right] \quad (2.18)$$

gdzie: $g_2 = 0, \pm 1, \pm 2, \pm 3, \dots$,

f_1 - częstotliwość zasilania,

Z_2 - ilość żłobków wirnika,

s - poślizg silnika asynchronicznego,

p - liczba par biegunów silnika.

Na podstawie wzorów (2.11 - 2.18) otrzymuje się nieskończony zakres częstotliwości, ale tylko składowych o niższych częstotliwości amplituda drgań jest znacząca. Przy biegu jałowym silnika asynchronicznego poślizg jest bliski zeru - silnik pracuje z częstotliwością niemal równą częstotliwości synchronicznej. Dla takiego przypadku przy zasilaniu sieciowym dla rozpatrywanego silnika o dwóch parach biegunów i liczbie żłobków wirnika $Z_2=28$ z wzorów (2.11 - 2.18) otrzymano następujące składowe częstotliwościowe:

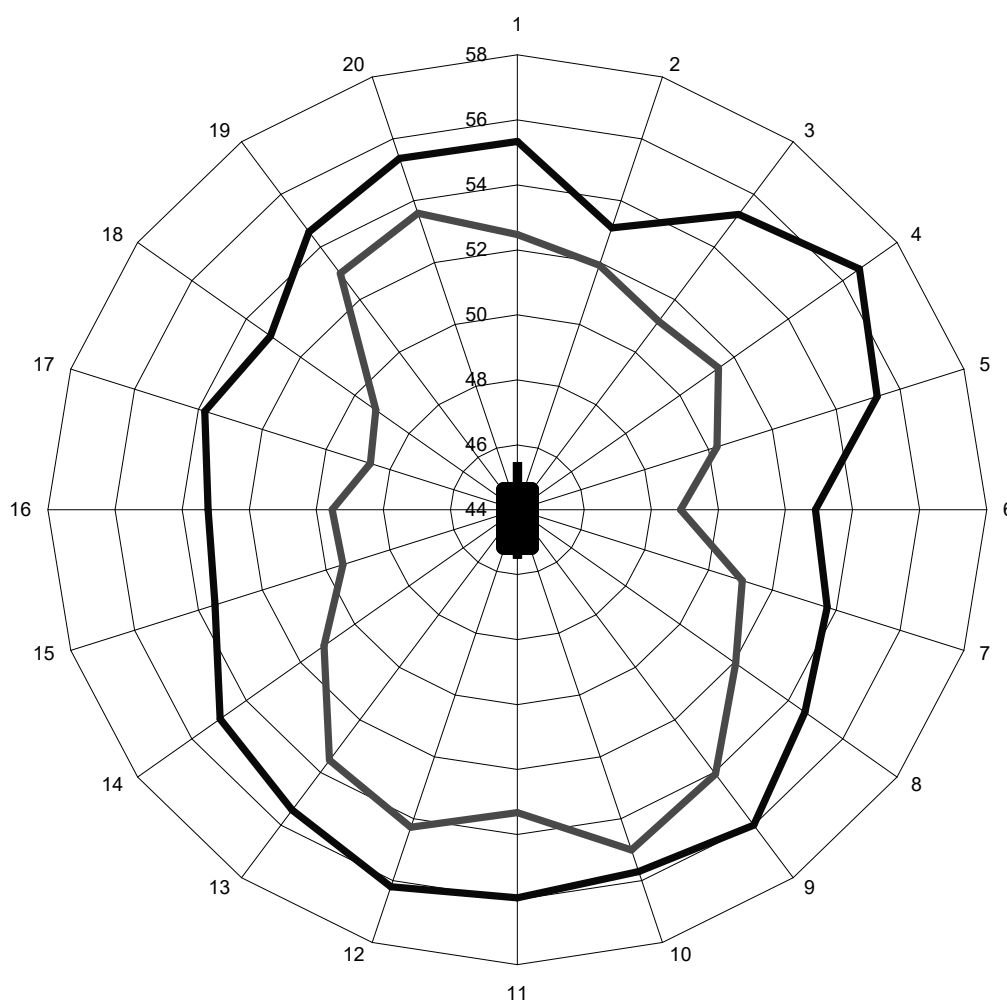
$$f = 25, 100, 125, 200, 225, 300, 325, 675, 700, 725, 775, 800, 825, 900, 925, 975, 1000, 1025, 1375, 1400, 1425, 1475, 1500, 1525, 1575, 1600, 1625, 1675, 1700, 1725 \text{ Hz...} \quad (2.19)$$

2.3. Drgania tarcz łożyskowych

W wielu pracach i badaniach prowadzonych na dużych silnikach asynchronicznych stwierdzono mało znaczący wpływ drgań i hałasu emitowanego przez tarcze łożyskowe, przez co drgania tarcz był często pomijany również w silnikach małej mocy. Dopiero w nowszych badaniach [42, 46, 94] wskazano na znaczący udział zjawisk drgań

wibroakustycznych tarcz łożyskowych dla silników małej mocy. Wskazują na to między innymi charakterystyki ciśnienia akustycznego wokół silnika.

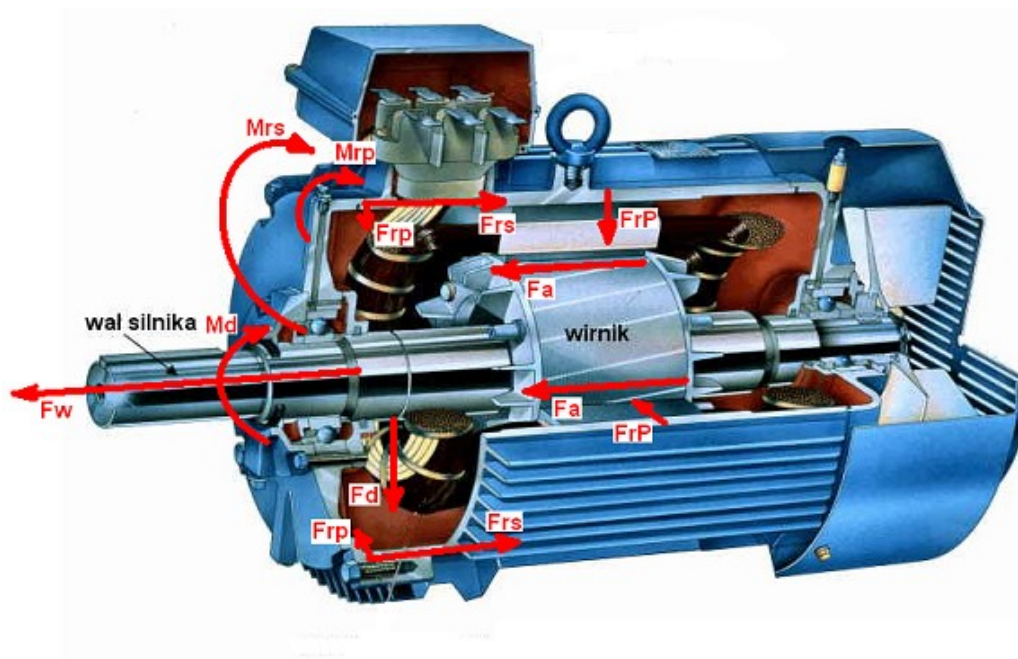
Z rysunku 2.1 wynika, że zarówno dla napięcia 400 V, jak i obniżonego napięcia 96 V, poziom ciśnienia akustycznego jest największy w okolicach tarcz łożyskowych. Przy obniżeniu napięcia z 400 V do 96 V i założeniu proporcjonalnej zależności pomiędzy napięciem i indukcją w szczeliny powietrznej, uzyskano ok. 17-krotne obniżenie wymuszenia magnetycznego (2.9). Nie przekłada się to jednak bezpośrednio na poziom drgań i świadczy o skomplikowanych powiązaniach zjawisk mechanicznych i magnetycznych wpływających na poziom ciśnienia akustycznego wokół maszyny. Skłania to do spojrzenia na tarcze łożyskowe w silniku asynchronicznym w nowym świetle i poszukiwania przyczyn ich zwiększonej wibroakustyczności.



Rys. 2.1. Charakterystyka kierunkowa wypadkowego poziomu ciśnienia akustycznego silnika asynchronicznego (5,5 kW), bez przewietrznika, bieg jałowy przy napięciu zasilania 400 V – zewnętrzny kontur i przy 96 V – wewnętrzny kontur [42, 46]

Generalnie, na tarczę łożyskową może działać wiele sił i momentów gnących. Tarcze zamocowane są do korpusu stojana silnika za pomocą zamków. W tarczach zamocowane są łożyska toczne umożliwiające obrót wału silnika. Na tarcze bezpośrednio mogą działać zarówno siły pochodzące z naprężeń stojana, jak i siły pochodzące z wału silnika przenoszące się poprzez węzły łożyskowe.

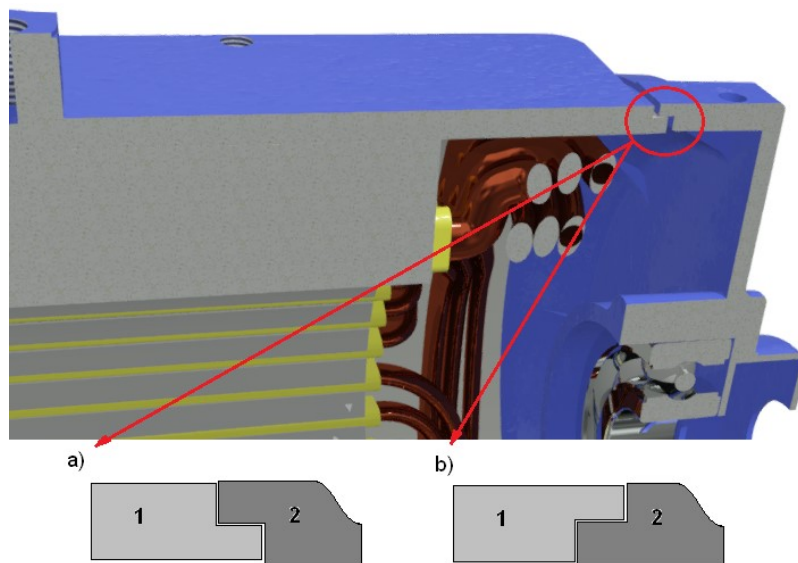
Na rysunku 2.2 przedstawiono główne siły i momenty powodujące naprężenia tarczy łożyskowej. W silnikach pozbawionym znaczących wad produkcyjnych lub eksploatacyjnych można pominąć osiowe siły reluktancyjne. Analizując model mechaniczny silnika można zauważyć, że promieniowa siła F_{rP} powodująca zgniatanie korpusu silnika, poprzez zamki z tarczą łożyskową wywołuje moment gnący M_{rP} . W ten sposób pierwotne naprężenia promieniowe stojana mogą powodować wyboczenie tarczy, czyli wibracyjne osiowe odkształcenia/przemieszczenia tarczy łożyskowej. Z powodu złożoności postaci drgań stojana należy się spodziewać złożonych postaci drgań tarczy łożyskowej.



Rys. 2.2. Główne siły wywołujące drgania tarcz łożyskowych: F_a , F_w – siły osiowe jednostronnego naciągu pochodzące od skosu żłobków; F_d , M_d – siły i momenty gnące wynikające z niewyważenia i siły odśrodkowej działającej na silnik; F_{rP} , F_{rs} , M_{rP} , M_{rs} – siły i momenty gnące wynikające z naprężeń reluktancyjnych (www.ee.pw.edu.pl)

Tarcze łożyskowe są mocowane do kadłuba silnika w sposób zapewniający im pewne współosiowe położenie względem osi kadłuba (silnika). Dzięki odpowiednio wykonanym zamkom obie tarcze łożyskowe mocowane są symetrycznie i umożliwiają zapewnienie odpowiedniej i równej szczeliny pomiędzy wirnikiem i stojanem silnika. Istotna jest tutaj sztywność całej konstrukcji, tak aby w trakcie pracy wirnik pozostawał w centralnym położeniu wzdłuż osi kadłuba.

W silnikach elektrycznych stosuje się dwa główne rodzaje wytoczeń dla zamka tarczy łożyskowej. Pierwsze to wytoczenie wewnętrzne, a drugie to wytoczenie zewnętrzne - rys. 2.3.



Rys. 2.3. Rodzaje wytoczeń zamka tarczy łożyskowej: a) zewnętrzne; b) wewnętrzne; 1 – kadłub; 2- tarcza

W zależności od rodzaju i wielkości maszyny elektrycznej stosuje się odpowiedni rodzaj wytoczenia. Wpływ na zastosowanie wytoczenia ma sposób nagrzewania się maszyny elektrycznych. Dla maszyn, w których kadłub nagrzewa się szybciej stosuje się wytoczenie wewnętrzne, a w maszynach elektrycznych, w których tarcze nagrzewają się intensywniej niż kadłub stosuje się wytoczenie zewnętrzne. Przy małych silnikach asynchronicznych z powodu małych rozmiarów, a co za tym idzie zmniejszonym efekcie rozszerzalności cieplnej materiału, często stosuje się wytoczenie zewnętrzne. Przy wytoczeniu zewnętrznym występują siły rozciągające w tarczy a siły ściskające działają na kadłub silnika. Odwrotna sytuacja występuje przy wytoczeniu wewnętrznym, gdzie siła ściskająca działa na tarcze łożyskowe a siła rozciągająca na kadłub silnika. W maszynach

elektrycznych o kadłubie wykonanym z żeliwa element podlegający rozciąganiu często ma wzmocnioną ściankę, ponieważ żeliwo jest materiałem o słabszej podatności na rozciąganie.

Tarcza łożyskowa jest mocowana za pomocą śrub. W maszynach małych mocy stosuje się długie śruby przechodzące przez całą długość silnika na zewnątrz kadłuba. Drugim rodzajem mocowania jest stosowanie osobnych śrub przykręcanych do kadłuba, w którym są nagwintowane otwory. W maszynach nienaprawialnych małej mocy stosuje się również nitowanie, zagniatanie lub spawanie. Taki rodzaj połączenia tarczy z kadłubem wymaga zastosowania odpowiedniego osiowania, tak aby uzyskać stałą szczelinę pomiędzy wirnikiem i stojanem.

3. KLASYFIKACJA POSTACI DRGAŃ KADŁUBA SILNIKÓW ASYNCHRONICZNYCH

3.1. Rodzaje postaci drgań w silniku asynchronicznym

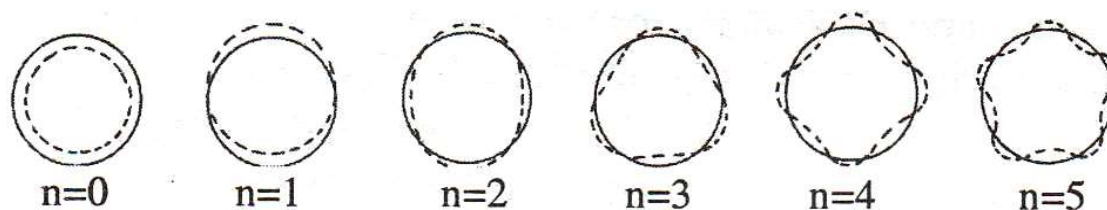
Ze względu na budowę cylindryczną stojana oraz kołową tarczy wyszczególniono poszczególne postaci wibracyjnych odkształceń dla każdego elementu. Przez szereg lat bardzo dużą uwagę poświęcano samemu stojanowi pomijając, zwłaszcza przy małych silnikach, problem akustyczności tarcz łożyskowych. Dopiero w ostatnich latach zwrócono uwagę na problem zwiększonej akustyczności tarcz łożyskowych [44, 46, 59, 98, 102]. Pomimo badań nad drganiami stojana oraz tarcz łożyskowych brakuje całościowego powiązania postaci odkształceń stojana z tarczą łożyskową, co dokonano w tym rozdziale.

3.1.1. Postacie drgań stojana

Stojan większości małych silników asynchronicznych jest budowy zamkniętej, umieszczony w kadłubie wykonanym z metalu. Kadłub wykonany może być z żeliwa, staliwa bądź aluminium w postaci odlewu, rzadko spotykane są kadłuby spawane z blachy stalowej. Kadłub jest kształtu cylindrycznego, posiada żebra chłodzące na całej możliwej powierzchni, ma przytwierdzone łapy montażowe, bądź kołnierz montażowy oraz skrzynkę zaciskową, w którą wprowadza się przewód zasilający. Niesymetryczność budowy kadłuba jest przyczyną anizotropowych własności mechanicznych. Na końcach kadłuba znajdują się zamki mocujące tarcze łożyskowe. W zależności od sposobu pasowania w zamkach oraz twardości materiału tarczy, tarcze mogą w różnym stopniu oddziaływać na widmo drgań silnika asynchronicznego.

Teoria drgań stojana z lat 50-tych XX wieku obejmowała opracowania skomplikowanych modeli matematycznych struktury stojana [23, 38, 39]. W pierwszych hipotezach stwierdzono, że istotne są drgania kadłuba w kierunku promieniowym o postaciach i częstotliwościach związanych z częstotliwościami drgań własnych kadłuba [22, 31, 32, 96, 97]. Podobnie przyjęto w badaniach w latach późniejszych, już przy wykorzystaniu metody elementów skończonych [37], gdzie uznano, że każda postać promieniowa drgań stojana jest postacią modalną o najbliższej częstotliwości własnej drgań stojana. Na podstawie wieloletnich badań wyszczególniono podstawowe postaci

drgań kadłuba, które nazwano dalej modalnymi postaciami drgań promieniowych stojana - rys. 3.1.



Rys. 3.1. Podstawowe promieniowe postaci odkształceń stojana wzdłuż obwodu, gdzie n oznacza liczbę par węzłów obwodowych

Wśród promieniowych postaci drgań stojana można wyróżnić trzy podstawowe rodzaje drgań. Pierwszy rodzaj to drgania pulsacyjne, które charakteryzują się liczbą par węzłów na obwodzie $n = 0$. W tym przypadku cyklicznej zmianie ulega obwód kadłuba. Kolejnym rodzajem drgań są drgania trzęsące, które występują dla liczby par węzłów na obwodzie $n = 1$. Dla tego rodzaju drgań obwód kadłuba nie ulega zmianie, a następuje jego cykliczne przemieszczenie względem osi silnika. Ostatni trzecim rodzajem postaci drgania to drgania gnące, które charakteryzują się liczbą par węzłów na obwodzie równą, bądź większą od dwóch ($n \geq 2$). Obwodowa fala odkształceń gnących jest kształtem zbliżona do sinusoidy. Istotne jest, że tylko dla drgań trzęsących, przy liczbie par węzłów $n = 1$, występuje przemieszczenie geometrycznego środka kadłuba. Przy wszystkich innych rodzajach drgań, a więc dla postaci odkształceń promieniowych wzdłuż obwodu o ilości węzłów różnych od 1 występują odkształcenia symetryczne względem osi stojana, a więc środek geometryczny nie ulega przemieszczeniu względem położenia pierwotnego.

W późniejszych pracach założenia o postaciach drgań rozszerzono uwzględniając zjawisko rozszczepienia częstotliwości rezonansowych. Zjawisko to zaobserwowano w niesymetrycznych strukturach stojana, gdzie powstają drgania o trzech różnych częstotliwościach zbliżonych do częstotliwości rezonansowej oraz o podobnych postaciach drgań promieniowych [12]. Istotne było, że nie wszystkie postaci drgań gnących kształtem przypominają sinusoidę.

Drugim, mniej rozpowszechnionym założeniem było zignorowanie postaci modalnych i przyjęcie, że każda obwodowa postać drgań stojana jest wynikiem jednej fali wymuszającej o częstotliwości i liczbie węzłów odpowiadającej częstotliwości i liczbie obwodowych węzłów danego odkształcenia stojana [39, 40]. Jednak postać promieniowych wibracyjnych odkształceń stojana nie zawsze jest związana z kształtem fali

naprężeń promieniowych, a dodatkowo, nie zawsze jest też podstawową postacią modalną. W dalszych badaniach stwierdzono, że odkształcenia promieniowe przybierają postać modalną (n_0) tylko dla przypadków, w których siła wymuszająca jest częstotliwością zbliżoną do częstotliwości drgań własnych stojana lub częstotliwością równą częstotliwości rezonansowej (tzn. częstotliwość siły wymuszającej jest równa częstotliwości drgań własnych stojana). W takim przypadku otrzymuje się zapis [54]:

$$f_0 = f_{p(i)} \Rightarrow n = n_0 \quad (3.1)$$

gdzie: f_0 - częstotliwość drgań własnych stojana,

$f_{p(i)}$ - częstotliwość i -tej siły wymuszającej,

n - rząd postaci odkształceń wymuszonych promieniowych struktury stojana,

n_0 - rząd postaci odkształceń promieniowych drgań własnych struktury stojana.

Warunek (3.1) ma miejsce dla częstotliwości siły wymuszającej bliskiej częstotliwości drgań własnych stojana. W sytuacji, gdy częstotliwość siły wymuszającej oddala się od częstotliwości rezonansowej, warunki powstawania modalnych i dwóch wymuszonych postaci drgań promieniowych stojana są następujące [54]:

$$0,8f_0 \leq f_{p(i)} \leq 1,25f_0 \Rightarrow n_1 = n_0; n_2 = n_{p(i)} \quad (3.2)$$

gdzie: $n_{p(i)}$ - rząd i -tej siły wymuszającej.

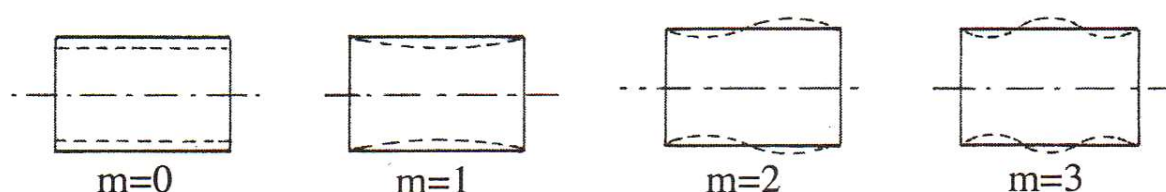
W miarę jak częstotliwość siły wymuszającej oddala się od częstotliwości drgań własnych stojana postaci modalne odkształceń stają się coraz słabsze, aż w końcu zanikają lub stają się niemierzalne. Na znaczeniu, natomiast przybierają odkształcenia wymuszone siłami działającymi na stojan. W takim przypadku zależność opisuje postać [54]:

$$f_0 \neq f_{p(i)} \Rightarrow n = n_{p(i)} \quad (3.3)$$

W związku z tym, że w widmie naprężeń reluktancyjnych działających na stojan silnika asynchronicznego jest bardzo duża liczba składowych harmoniczných, a znacznie mniej częstotliwości drgań własnych stojana, zależność (3.1) jest spełniona dla niewielu częstotliwości z widma drgań promieniowych stojana. Znacznie częściej natomiast

spełniony jest warunek drugi (3.2) i trzeci (3.3). Oznacza to, że wiele częstotliwości z widma drgań własnych będzie odpowiadać częstotliwościom z widma reluktancyjnych naprężeń promieniowych. Dodatkowo, dla wielu harmonicznych drgań, gdzie przedziały częstotliwościowe nakładają się na siebie, może dochodzić do nałożenia się na siebie postaci wymuszonej i nawet kilku postaci modalnych. Może to generować złożone promieniowe postaci stojana. Występowanie takich złożonych postaci potwierdzono przy użyciu modelowania metodą elementów skończonych [36, 69].

Promieniowe postaci wibracyjnych odkształceń stojana wzdłuż jego osi (wzdłuż tworzącej) są zależne również od twardości oraz pasowania tarcz łożyskowych w zamkach. Przy tarczach o dużej sztywności oraz ciasnym pasowaniu można spodziewać się postaci odkształceń wzdłużnych o liczbie strzałek $m \geq 1$. W sytuacji znikomej reakcji tarcz rozpatrywać można także przypadek, gdy liczba strzałek m jest równa zero. Sztywność tarcz często jest istotna w silnikach małej mocy, gdyż powoduje zwiększone tłumienie drgań stojana [25]. Przemysłowo pasowanie stojana w kadłubie wykonywane jest w klasie dokładności 7 lub 8, co daje pas tolerancji ok. $\pm 0,05$ mm. Biorąc pod uwagę inne czynniki, jak chropowatość powierzchni, odchyłki wymiaru i bicie kształtu, może się okazać, że powierzchnia styczna pomiędzy stojanem a kadłubem to zaledwie kilka procent powierzchni zewnętrznej stojana. Dodatkowo należy zwrócić uwagę, że rzeczywista powierzchnia styku nigdy nie jest stała i zależy również od stanu cieplnego maszyny, gdzie największe zmiany będą miały podczas cieplnych stanów nieustalonych silnika. Zatem, modalne i wymuszone postaci odkształceń stojana obserwowane na kadłubie będą przyjmować skomplikowane formy trójwymiarowe, nie rzadko odbiegające od podstawowych postaci odkształceń stojana przedstawionych na rys. 3.1 i 3.2.



Rys. 3.2. Podstawowe promieniowe postaci odkształceń stojana wzdłuż jego osi, gdzie m oznacza liczbę strzałek odkształcenia

3.1.2. Postacie drgań tarcz łożyskowych

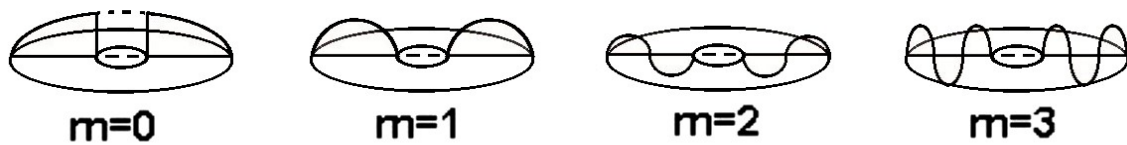
Kadłuby większości silników asynchronicznych małej mocy są budowy zamkniętej. Tarcze łożyskowe mogą być podobnie jak kadłuby, wykonane z odlewów aluminiowych,

żeliwnych jak i staliwnych. Przez szereg lat zjawiska drgań tarcz łożyskowych nie było szeroko badane. Przyjmowano, że dla dużych silników asynchronicznych wpływ drgań tarcz łożyskowych na ogólne widmo drgań maszyny jest niewielki. Okazuje się jednak, że tarcze łożyskowe biorą znaczący udział w generowaniu drgań i hałasu przez silnik małej mocy. Widać to dokładnie na rys. 2.1. gdzie zarówno dla napięcia standardowego dla silnika 400 V jak i przy napięciu zasilania obniżonym do 96 V otrzymano zwiększony poziom hałasu po stronie tarcz łożyskowych. Efekt drgań tarcz łożyskowych potwierdzony został również współczesnymi badaniami [44, 46, 59, 98, 102].

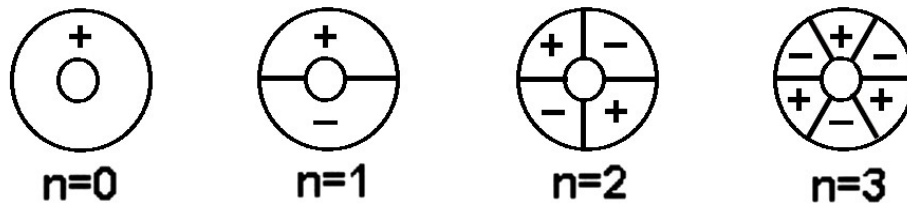
Tarcza łożyskowa może być poddawana wibracyjnym naprężeniom na dwa sposoby. Pierwszy sposób to poprzez reakcję na odkształcenia kadłuba przenoszone przez zamki oraz drugi sposób to pobudzanie do drgań poprzez łożyska przez osiowe siły pochodzenia magnetycznego. Dodatkowo przy eksploatacyjnym zużyciu łożysk, bądź na skutek mechanicznych uszkodzeń łożysk, dochodzić może do zwiększenia liczby, jak i amplitudy poszczególnych składowych widma drgań tarczy pochodzenia mechanicznego wywołanymi drganiami łożysk na skutek nieprawidłowej ich pracy.

W celu obserwacji postaci odkształceń dla poszczególnych częstotliwości drgań tarczy łożyskowej niezbędne jest dokonanie ich dekompozycji za pomocą dyskretnej transformaty Fouriera. Dominującą postacią drgań dla tarcz może być postać promieniowa rzędu $m=0$ oraz obwodowa rzędu $n=0$ oraz $n=1$ (rys. 3.4 i 3.5). Można się spodziewać, że odkształcenia tarcz łożyskowych mają głównie przebieg sinusoidalny i powodują regularne drgania dla większości częstotliwości z widma drgań. Biorąc jednak pod uwagę przenoszenie się odkształceń promieniowych stojana przez zamki i powstawanie osiowych odkształceń tarcz łożyskowych, można przyjąć nakładanie się na siebie kolejnych harmonicznym poszczególnych podstawowych fal naprężeń reluktancyjnych stojana.

Jeśli amplituda przemieszczenia dla poszczególnych postaci drgań tarczy jest znaczna, to jej zewnętrzna płaska powierzchnia może być porównywalna w zakresie emitowania hałasu z membraną głośnika. Jeśli częstotliwość drgań jest zbliżona do 1 kHz, to hałas może być uciążliwy dla obsługi. Dla porównania, walcowa powierzchnia kadłuba będzie promiennikiem akustycznym mniej skutecznym.



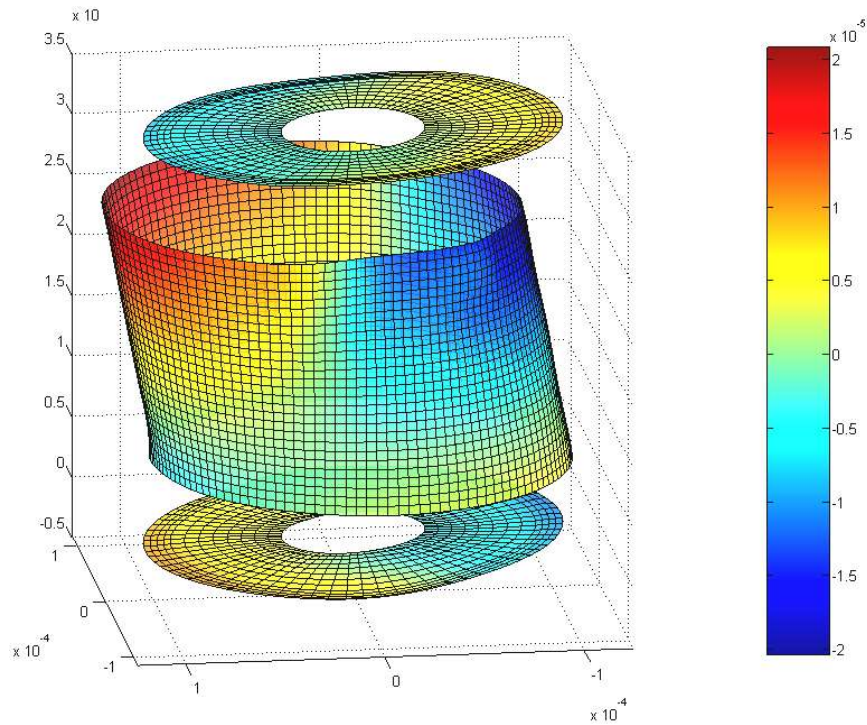
Rys. 3.4. Podstawowe postaci odkształceń tarczy łożyskowej wzdłuż promienia, gdzie m oznacza rząd odkształceń promieniowych



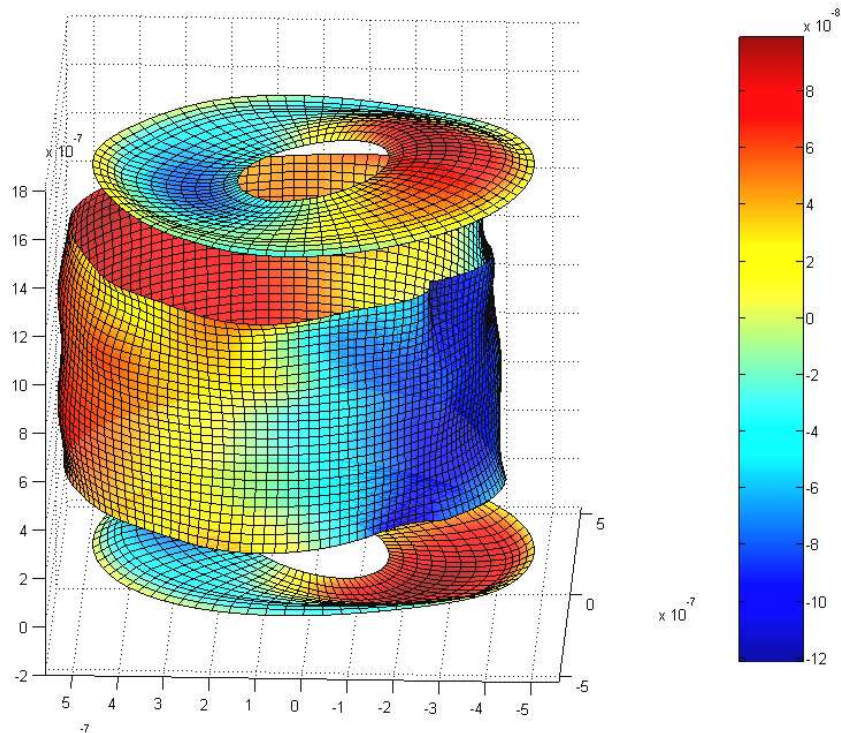
Rys. 3.5. Podstawowe postaci odkształceń tarczy łożyskowej wzdłuż obwodu, gdzie n oznacza rząd odkształceń obwodowych

3.2. Powiązania postaci drgań stojana i tarcz łożyskowych

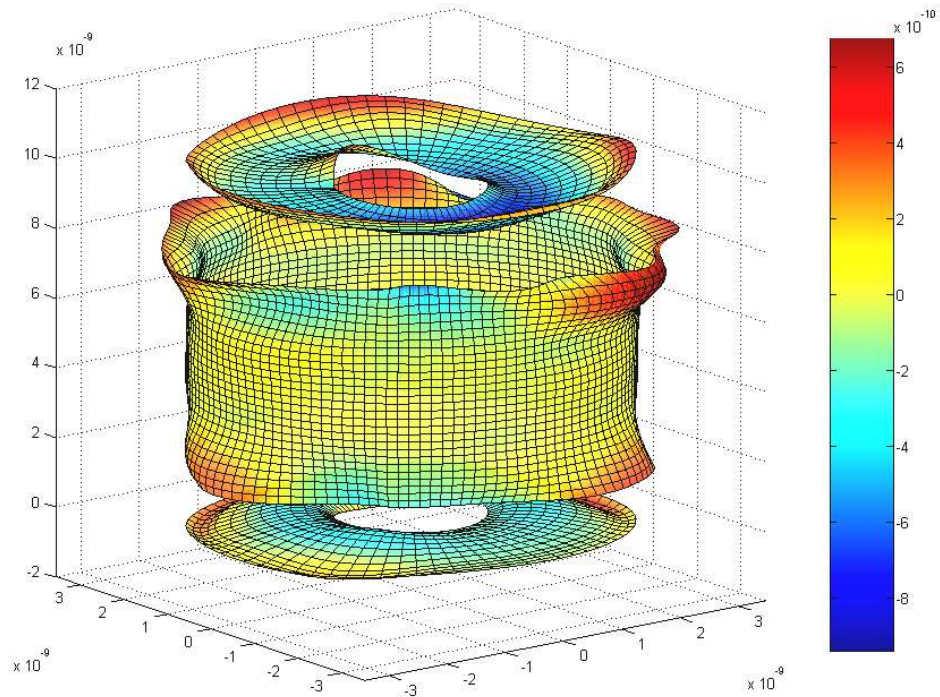
Wstępne rozważania dotyczące złożonych mechanizmów wywołujących drgania tarcz łożyskowych oparto na wynikach pomiarów eksploatacyjnych postaci drgań [46]. Przykładowe postaci drgań przedstawiono na rys. 3.6, 3.7, 3.8 i 3.9. W trzech przypadkach (rys. 3.6, 3.7, 3.8) widać wyraźnie powiązanie postaci drgań kadłuba i tarczy łożyskowej. Poza pierwszymi postaciami dla składowej 25 Hz i 800 Hz (rys. 3.6 i 3.7), dla których występuje ewidentne wymuszenie drgań tarczy przez kadłub, zaobserwować można wymuszenie drgań kadłuba przy zamkach przez tarczę łożyskową (rys. 3.8) oraz drgania tarczy przy znikomych drganiach kadłuba (rys. 3.9). Znamienne jest, że pomimo zewnętrznego wytoczenia zamka badanego silnika, wyboczenie tarczy występuje w miejscach dośrodkowego odkształcenia kadłuba - rys. 3.7. Wskazuje to, że w celu określenia mechanizmów drgań tarczy konieczne jest dogłębniejsze studium przypadków oraz badania symulacyjne umożliwiające uogólnienie tych mechanizmów dla klatkowych silników asynchronicznych małej mocy.



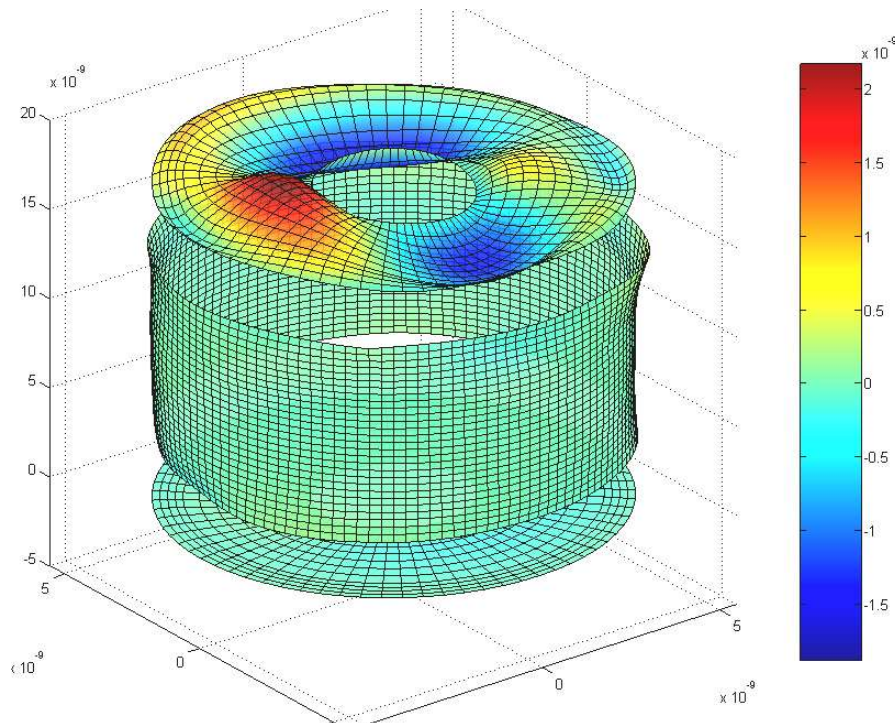
Rys. 3.6. Eksploatacyjna postać drgań tarcz łożyskowych i kadłuba o częstotliwości 25 Hz wyznaczona z ODSFRF metodą RORO dla silnika o mocy 2,2 kW, łożyskach toczyńskich i wytoczeniu zewnętrznym zamka [46]



Rys. 3.7. Eksploatacyjna postać drgań tarcz łożyskowych i kadłuba o częstotliwości 800 Hz wyznaczona z ODSFRF metodą RORO dla silnika o mocy 2,2 kW, łożyskach toczyńskich i wytoczeniu zewnętrznym zamka [46]

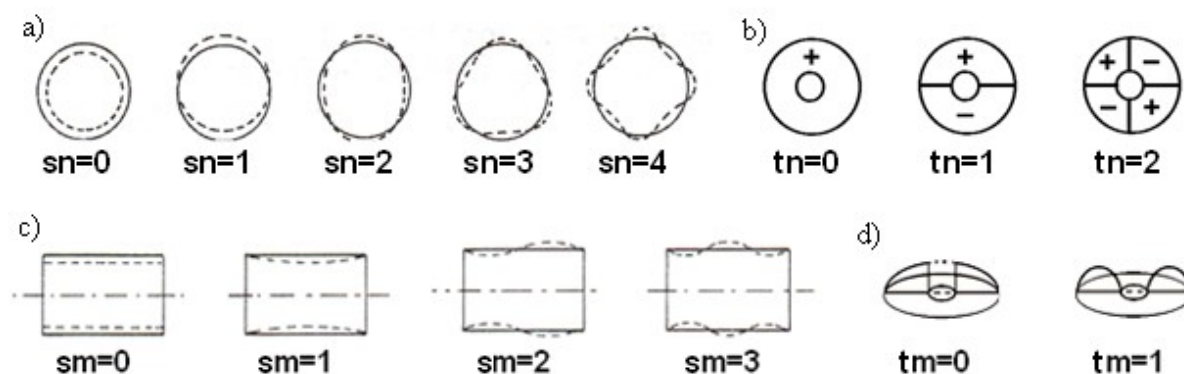


Rys. 3.8. Eksploatacyjna postać drgań tarcz łożyskowych i kadłuba o częstotliwości 3086 Hz wyznaczona z ODSFRF metodą RORO dla silnika o mocy 2,2 kW, łożyskach tocznych i wytoczeniu zewnętrznym zamka [46]



Rys. 3.9. Eksploatacyjna postać drgań tarcz łożyskowych i kadłuba o częstotliwości 4035 Hz wyznaczona z ODSFRF metodą RORO dla silnika o mocy 2,2 kW, łożyskach tocznych i wytoczeniu zewnętrznym zamka [46]

Dla lepszego zobrazowania powiązań pomiędzy poszczególnymi postaciami wibracyjnych odkształceń stojana oraz tarcz łożyskowych zestawione one zostały na jednym rysunku rys. 3.10. oraz oznaczone przedrostkiem s dla stojana oraz t dla tarczy łożyskowej.



Rys. 3.10. Rodzaje odkształceń dla stojana oraz tarczy łożyskowej: a) promieniowe stojana, b) obwodowe tarczy, c) wzdłużne stojana, d) osiowe tarczy

Można przyjąć, że naprężenia promieniowe oddziałują bezpośrednio na kadłub, a następnie poprzez zamek i łożysko przenoszą się na tarcze łożyskowe powodując ich osiowe drgania w ramach wyboczenia. Korpus stojana silnika jest znacznie mniej zwarty konstrukcyjnie niż sam wirnik. Dlatego to właśnie naprężenia przenoszone przez zamek tarczy mają największy wpływ na osiowe drgania tarczy łożyskowej, zaś wirnik wraz z łożyskiem tocznym redukuje drgania tarczy rzędu $tn = 0$ poprzez spasowanie w kierunku osiowym. Odwrotna sytuacja będzie miała miejsce dla łożyska ślizgowego, które pozwala na większe możliwości ruchu. Przez to tłumienie drgań osiowych tarczy będzie mniej skuteczne.

Potwierdzeniem tego założenia będzie wykonanie pomiarów przy zastosowaniu łożyska ślizgowego, które ze względu na swoją konstrukcję nie ma możliwości ograniczenia drgań tarczy w kierunku osiowym. Dominującą postacią wibracyjnego odkształcenia tarcz, jak wskazują wyniki pomiarów (rozdział 5.2.3), jest postać osiowa rzędu $tm = 0$ oraz obwodowa rzędu $tn = 0$ oraz $tn = 1$. Odkształcenia stojana symetryczne względem osi silnika niepowodujące przesunięcia geometrycznego środka stojana, skutkują obwodowym drganiem tarczy rzędu $tn = 0$. Istotne są w tym przypadku odkształcenia promieniowe stojana rzędów $sn=0, 2, 3, 4...$ Dla drgań trzęsących $sn=1$ efektem będzie postać

obwodowa drgań tarczy rzędu $tn=1$, ze względu na niesymetryczne drgania promieniowe stojana względem osi i okresowe przesunięcie geometryczne środka stojana. Zasada sprawdza się przy odkształceniach wzdłużnych stojana rzędu $sm=1$.

Dla odkształceń wzdłużnych stojana rzędu powyżej $sm = 1$ istotną staje się symetryczność odkształcenia względem osi stojana. W przypadku symetrycznych względem osi stojana postaci modalnych nie istnieje tak złożony problem generowania odkształceń. Przykładem powyższych założeń mówiących o efekcie drgań trzęsących stojana $sn = 1$ przedstawia rys. 3.7, gdzie dla silnika o mocy 2,2 kW przy biegu jałowym dla częstotliwości 800 Hz otrzymano obwodowe dominujące odkształcenie tarczy $tn=1$.

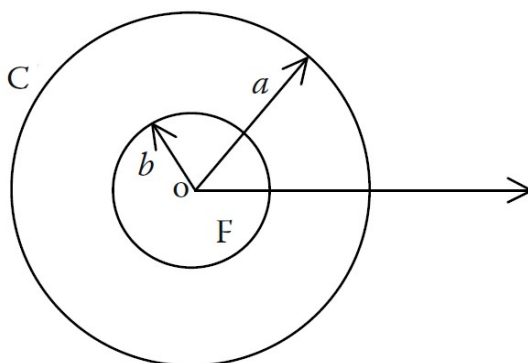
Przeprowadzone rozważania mogą być już przesłankami do potwierdzenia I tezy rozprawy. Jednak należy wykazać w jakim stopniu wibracyjne odkształcenia tarcz w kierunku osiowym są następstwem reluktancyjnych naprężeń promieniowych stojana oraz ustalić, które wibracyjne postaci odkształceń tarczy silników asynchronicznych małej mocy są odpowiedzialne za główne składowe w widmie drgań tarcz łożyskowych.

4. MODELOWANIE DRGAŃ SILNIKA ASYNCHRONICZNEGO

4.1. Analityczny model drgań tarczy łożyskowej

Badania drgań płyt to niezwykle ważny obszar w inżynierii, wykorzystywany między innymi w przemyśle motoryzacyjnym i lotniczym. Próby analitycznego zapisu matematycznego i uzyskanie wyników możliwe jest jedynie dla prostych przypadków. Przy bardziej skomplikowanych warunkach brzegowych próby analizy matematycznej stawały się niemożliwe. Dopiero rozwój metod numerycznych umożliwił uzyskanie wyników dla skomplikowanych struktur.

Dla tarcz łożyskowych można rozpatrywać model płyty pierścieniowej z okrągłą granicą zewnętrzną oraz okrągłą granicą wewnętrzną. Po określeniu kształtu płyty w celu analizy matematycznej należy zdefiniować warunki brzegowe - rys. 4.1.



Rys. 4.1. Pierścieniowa tarcza z granicami o promieniu a i b oraz warunkach brzegowych C i F

W rozpatrywanym przypadku, dla zewnętrznej granicy należy przyjąć warunek połączenia sztywnego, ponieważ tarcza po zewnętrznej stronie spasowana jest za pomocą zamka do kadłuba silnika i skręcona za pomocą śrub. Wewnętrzna granica (węzeł łożyskowy) nie jest połączona sztywno. Biorąc pod uwagę niskie amplitudy drgań tarczy należy przyjąć warunek brzegowy dla wewnętrznej granicy tarczy jako swobodny.

Przy zastosowaniu teorii cienkich płyt, pomijając odkształcenia wywołane siłami ścinającymi, opis drgania płyty sprowadza się do równania różniczkowego w postaci [10]:

$$\frac{d^2 R}{dr^2} + \frac{1}{r} \frac{dR}{dr} + \left(\beta^2 - \frac{k^2}{r^2} \right) R = 0 \quad (4.1)$$

gdzie:

k^2 - stała naprężenia.

Przy zastosowaniu zmiennej

$$\xi = \beta r$$

równanie (4.1) sprowadza się do równania Bessela:

$$\frac{d^2 R}{d\xi^2} + \frac{1}{\xi} \frac{dR}{d\xi} + \left(1 - \frac{k^2}{\xi^2} \right) R = 0 \quad (4.2)$$

Ogólne rozwiązanie równania (4.2) można wówczas zapisać w postaci:

$$W_n(r) = A_n J_n(\beta r) + B_n Y_n(\beta r) + C_n I_n(\beta r) + D_n K_n(\beta r) \quad (4.3)$$

gdzie: $\beta^4 = \frac{\rho h \omega^2}{D}$,

J_n i Y_n - funkcje Bessela odpowiednio pierwszego i drugiego rodzaju,

I_n i K_n - zmodyfikowane funkcje Bessela odpowiednio pierwszego i drugiego rodzaju,

ω - poprzeczne przemieszczenie płyty,

ρ - gęstość materiału płyty,

h - grubość płyty,

$D = \frac{Eh^3}{12(1-\nu^2)}$ - sztywność płyty, (4.4)

E - moduł Younga,

ν - współczynnik Poissona.

Dla cienkiej płyty przy warunku brzegowym zewnętrznym jako sztywnym oraz wewnętrznym jako wolnym po rozwiązaniu równania (4.3) otrzymuje się zapis [10]:

$$\begin{vmatrix} J_0(\lambda) & Y_0(\lambda) & I_0(\lambda) & K_0(\lambda) \\ J_1(\lambda) & Y_1(\lambda) & -I_1(\lambda) & K_1(\lambda) \\ J_0(\alpha\lambda) & Y_0(\alpha\lambda) & -I_0(\alpha\lambda) + QI_1(\alpha\lambda) & -K_0(\alpha\lambda) - QK_1(\alpha\lambda) \\ J_1(\alpha\lambda) & Y_1(\alpha\lambda) & I_1(\alpha\lambda) & -K_1(\alpha\lambda) \end{vmatrix} = 0 \quad (4.5)$$

gdzie: $\alpha = b/a = m$ - stosunek promienia zewnętrznego tarczy do promienia wewnętrznego,

$$Q = \frac{2(1-\nu)}{\alpha\lambda} \text{ - zmienna w zależności do współczynnika Poissona,} \quad (4.6)$$

$$\lambda = \beta a$$

Uzyskany zapis (4.5) odpowiada uproszczonemu przypadkowi płaskiej płyty pierścieniowej. Rozwiązanie dla tarczy łożyskowej komplikuje się w wyniku jej złożonego kształtu. Szczególnie jest to wynikiem mocowania poprzez zamek na zewnątrz tarczy oraz węzeł łożyskowy w środku.

Na węzeł łożyskowy działa również siła osiowa o liczbie par węzłów na obwodzie $n=0$. Siła wypadkowa F_w (jak na rys. 2.1) oddziałuje bezpośrednio na jedną z tarcz łożyskowych symetrycznie na obwodzie tarczy w zależności od kierunku wirowania silnika. W wyidealizowanym przypadku następuje wypychanie jednej tarczy, a na drugiej tarczy powstaje nacisk poprzez łożysko w stronę wnętrza silnika. Tak działającą siłę osiową można zapisać równaniem [46]:

$$\frac{d^3 w}{dr^3} + \frac{1}{r} \frac{d^2 w}{dr^2} - \frac{1}{r^2} \frac{dw}{dr} = \frac{F_w}{2\pi R_0 D} \quad (4.7)$$

gdzie: R_0 - promień otworu gniazda łożyskowego tarczy.

Gdy tarcza łożyskowa mocowana jest do kadłuba po zewnętrznym jego obwodzie o promieniu R , to ugięcie tarczy w funkcji jej promienia można zapisać następująco [82]:

$$w = \frac{F_w}{8\pi D_b} \left[(R^2 + r^2) \ln \frac{R}{R_0} + \frac{(R_0^2 + r^2)(R^2 - R_0^2)}{2R^2} \right] \quad (4.8)$$

Jak widać, amplituda odchylenia tarczy jest odwrotnie proporcjonalna do sztywności tarczy D zależnej od współczynnika Poissona materiału tarczy.

Z przeprowadzonych rozważań wynika trudność analitycznego rozwiązania oraz uzyskania prawidłowych wyników. Przez to w niniejszej rozprawie zastosowano modelowanie metodą elementów skończonych.

4.2. Analiza modalna metodą elementów skończonych

Złożone zjawiska fizyczne często są trudne do analitycznego ich analizowania, a metody eksperymentalne stają się niemożliwe bądź zbyt kosztowne. W złożonych zjawiskach pomocna jest metoda numeryczna, która powstała wraz z rozwojem technik komputerowych, wzrostem mocy obliczeniowych współczesnych komputerów. Powstało wiele metod komputerowych, które umożliwiają rozwiązywanie zagadnień brzegowo-początkowych. Do głównych metod należą:

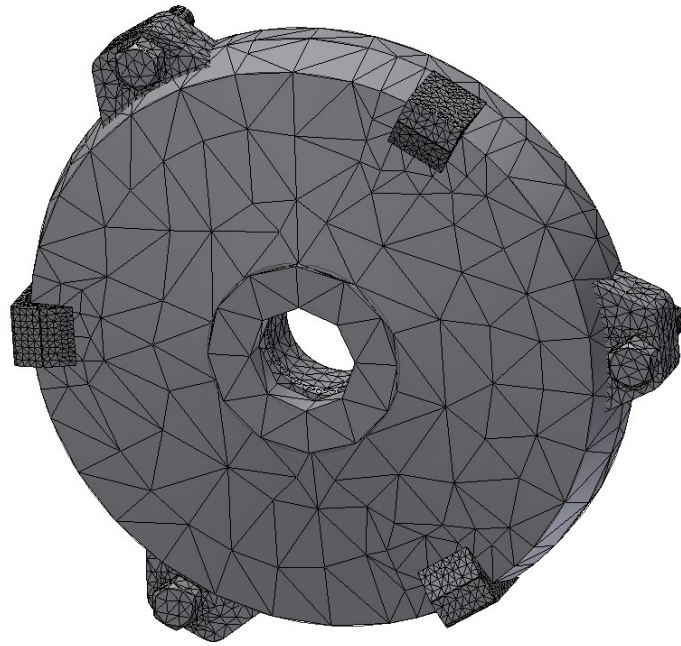
- Metoda elementów skończonych (MES),
- Metoda elementów brzegowych (MEB),
- Metoda różnic skończonych (MRS),
- Metody bezsiatkowe (MB).

Spośród wymienionych metod najczęściej spotykaną i wykorzystywaną w analizie naprężeń w silnikach asynchronicznych jest metoda elementów skończonych MES (ang. FEM – Finite Element Method). W metodzie elementów skończonych obszar dzielony jest na skończoną liczbę tzw. elementów skończonych łączących się w węzłach. W zależności od wymiaru obszaru elementy skończone mają kształt odcinka (dla zagadnień jednowymiarowych), płaskich figur, najczęściej w postaci trójkątnych lub czworokątnych (dla zagadnień dwuwymiarowych) oraz brył przestrzennych w postaci czworościanów lub graniastosłupów (dla zagadnień trójwymiarowych). Dla każdego elementu skończonego poszukiwane funkcje będące rozwiązaniem zagadnienia brzegowo-początkowego są interpolowane za pomocą wartości węzłowych poszukiwanej funkcji rozwiązania oraz funkcji interpolacyjnych (tzw. funkcji kształtu). Jedną z istotnych przyczyn ogromnego powodzenia MES jest umożliwienie znacznej dowolności kształtu obszaru, rozmieszczenia węzłów oraz rodzajów warunków brzegowych. MES jest łatwa do algebraizacji i dlatego powstało bardzo wiele komercyjnych programów komputerowych umożliwiających wykorzystanie metody do rozwiązywania różnych skomplikowanych zagadnień naukowych i technicznych.

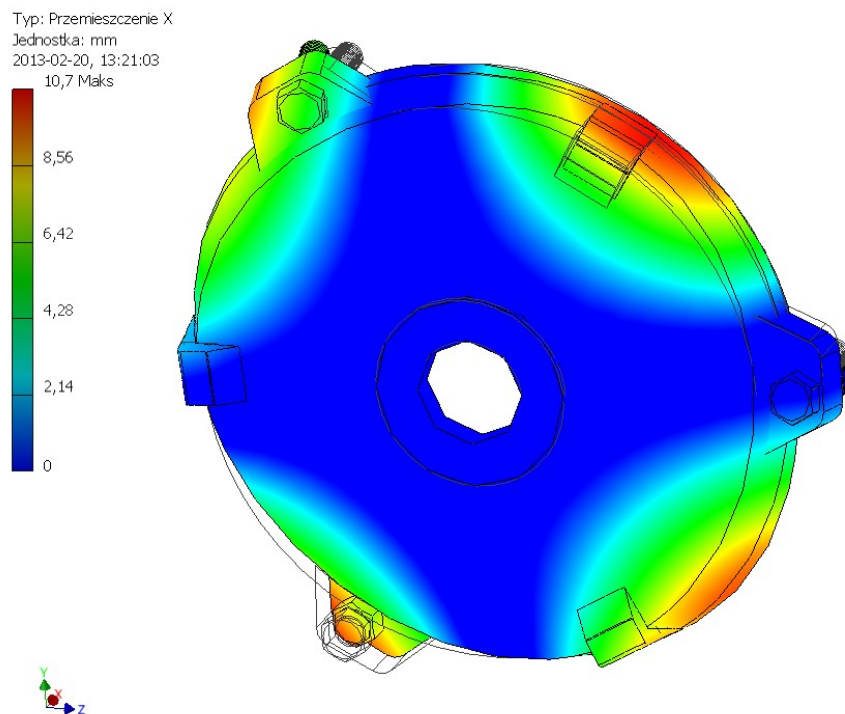
Analizę modalną metodą elementów skończonych MES wykonano w ramach niniejszej rozprawy w programie Autodesk Inventor 2012 i 2015. Metoda wymaga wykonania modelu 3D poszczególnych elementów silnika. Metoda jest obecnie powszechnie wykorzystywana i sprawdzona w badaniach drgań modalnych [86]. Zamodelowano wał silnika, pakiet blach wirnika, klatkę wirnika, pakiet blach stojana, uzwojenie stojana, korpus stojana, tarcze łożyskowe oraz łożyska. Następnie dokonano złożenia wszystkich elementów składowych silnika w jedną całość uzyskując zarys modelu 4-biegunowego silnika asynchronicznego o mocy 2,2 kW. Kolejnym etapem jest przejście z modelem do środowiska analizy naprężeń, gdzie w pierwszym etapie jest przypisanie poszczególnym elementom właściwości materiałowych, czyli przypisanie danego materiału do danego elementu. Założono, że rdzeń składa się ze blach elektrotechnicznych, a obudowa jest z żeliwa szarego. Na model nałożona została siatka, czyli model został podzielony na skończoną liczbę elementów. Generalnie analizie modalnej można poddać poszczególne elementy składowe silnika oraz cały silnik w złożeniu.

4.2.1. Drgania własne tarczy

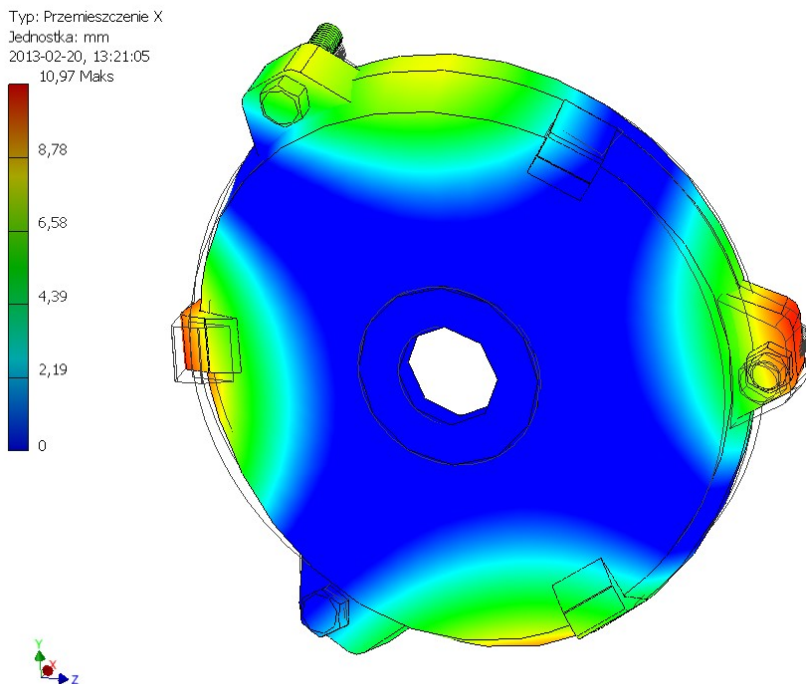
Wykonano model numeryczny tarczy łożyskowej przedstawiony na rysunku 4.2. Model tarczy to jeden element wykonany z tego samego materiału, odlany z żeliwa szarego, a następnie poddany końcowej obróbce w celu wygładzenia powierzchni zamka oraz węzła łożyskowego. Przy modelowaniu drgań własnych tarczy dokonano analizy zarówno samej tarczy, jak i tarczy z zamocowanym sztywno łożyskiem tocznym. Zarówno tarcza jak i łożysko jest odzwierciedleniem elementów przebadanych w warunkach laboratoryjnych podczas testów, które opisano w kolejnych rozdziałach. Na drgania własne danego elementu wpływ ma wiele czynników, w tym rodzaj materiału, kształt elementu i jego masa. Rysunki 4.3. – 4.7. przedstawiają postaci dla kolejnych częstotliwości modalnych dla samej tarczy łożyskowej w zakresie od 10 Hz do 5 kHz. Wraz ze wzrostem częstotliwości dla kolejnych postaci modalnych zmniejsza się rząd obwodowy drgań tarczy od rzędu $t_n = 4$ do $t_n = 2$. Przy zasilaniu sieciowym silnika dominujące składowe widma drgań i hałasu dla tarczy łożyskowej znajdują się w zakresie do 2 kHz. W związku z tym nie badano postaci modalnych tarczy powyżej 5 kHz [59]. W zakresie do 2 kHz dla samej tarczy łożyskowej występuje tylko jedna postać obwodowa tarczy drgań własnych $t_n = 4$.



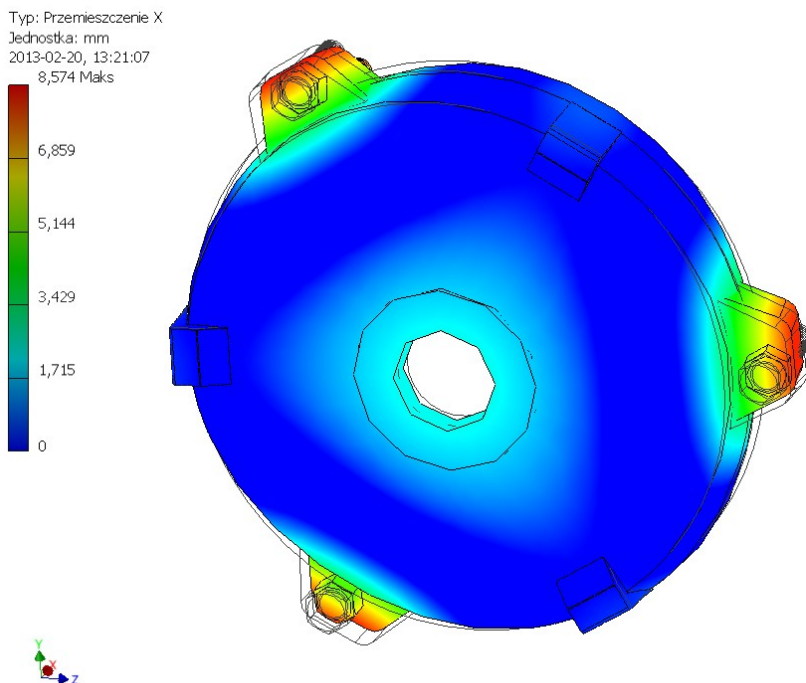
Rys. 4.2. Trójwymiarowy model numeryczny tarczy łożyskowej silnika o mocy 2,2 kW



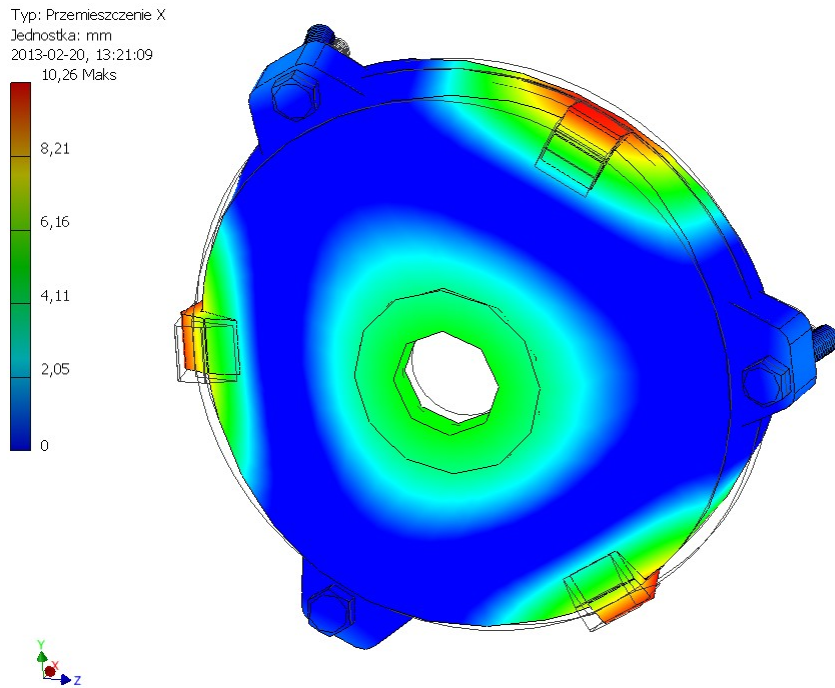
Rys. 4.3. Uzyskana z modelowania MES postać drgań własnych tarczy łożyskowej o częstotliwości 1306 Hz, rząd tarczy $t_n=4$



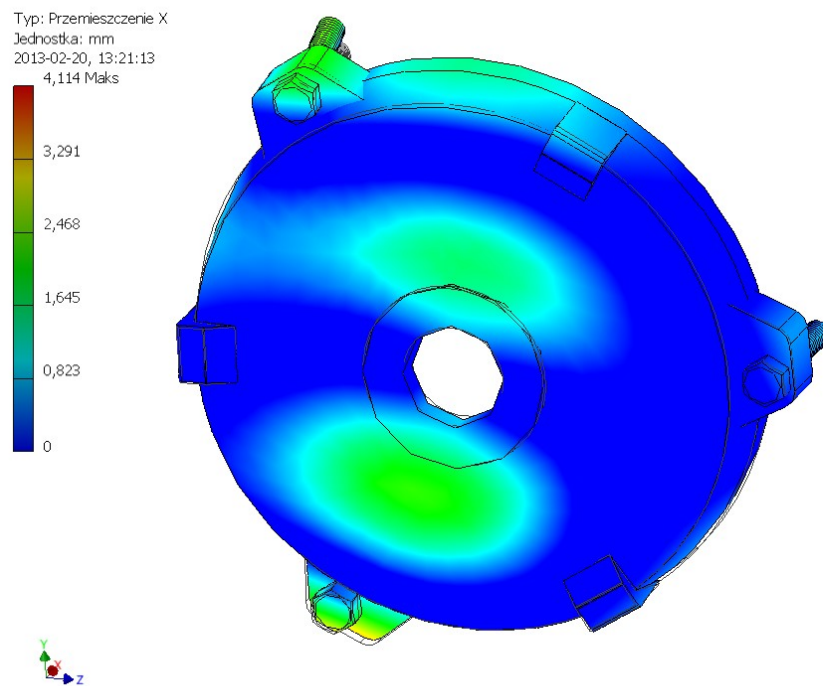
Rys. 4.4. Uzyskana z modelowania MES postać drgań własnych tarczy łożyskowej o częstotliwości 1348 Hz, rząd tarczy $t_n=4$



Rys. 4.5. Uzyskana z modelowania MES postać drgań własnych tarczy łożyskowej o częstotliwości 2333 Hz, rząd tarczy $t_n=3$

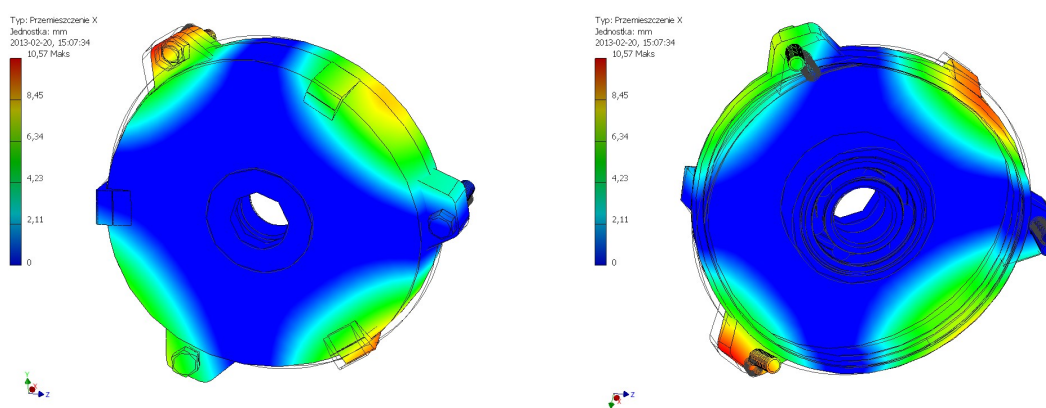


Rys. 4.6. Uzyskana z modelowania MES postać drgań własnych tarczy łożyskowej o częstotliwości 2850 Hz, rząd tarczy $tn=3$

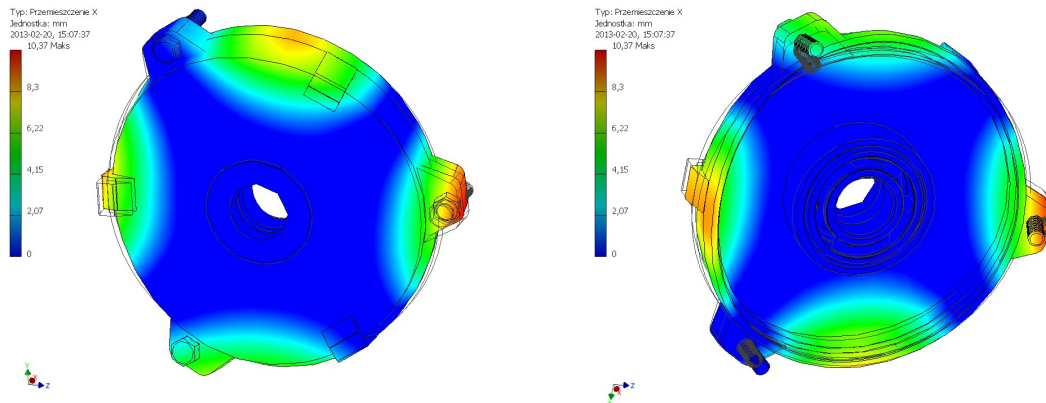


Rys. 4.7. Uzyskana z modelowania MES postać drgań własnych tarczy łożyskowej o częstotliwości 3770 Hz, rząd tarczy $tn=2$

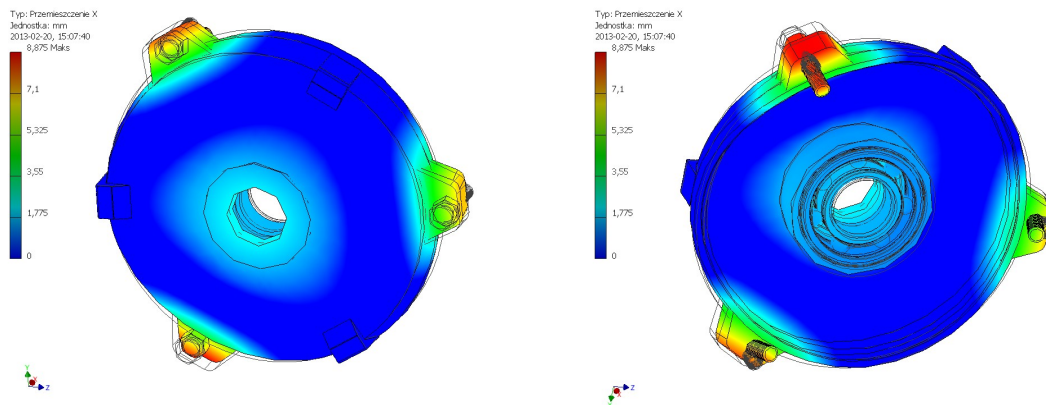
Następnie dokonano podobnej analizy częstotliwości postaci modalnych dla tarczy łożyskowej ale już z zamocowanym łożyskiem. Dzięki temu można ocenić wpływ łożyska na drgania własne tarczy łożyskowej. Rysunki 4.8. – 4.13. przedstawiają kolejne częstotliwości modalne dla tarczy łożyskowej z zamontowanym łożyskiem w zakresie od 10 Hz do 5 kHz. Wraz ze wzrostem częstotliwości dla kolejnych postaci modalnych zmniejsza się, podobnie jak dla samej tarczy łożyskowej, rząd obwodowy tarczy od rzędu $t_n=4$ do $t_n=2$. W zakresie do 2 kHz dla samej tarczy łożyskowej występuje tylko jedna postać obwodowa tarczy drgań własnych $t_n=4$. Istotną zmianą, w porównaniu do postaci modalnych dla tarczy bez zamocowanego łożyska jest przesunięcie częstotliwości danej postaci drgań własnych. Postać obwodowa drgań tarczy $t_n=4$, która występowała dla tarczy bez łożyska przy częstotliwościach 1306 Hz oraz 1348 Hz, przy zamontowanym łożysku występuje przy częstotliwościach 1421 Hz oraz 1502 Hz. Oddaje to obraz zmian częstotliwości drgań własnych w zależności od złożenia elementów. Można się spodziewać, że przy złożeniu silnika w całość drgania własne dla tarczy łożyskowej będą różniły się znacząco od omówionych.



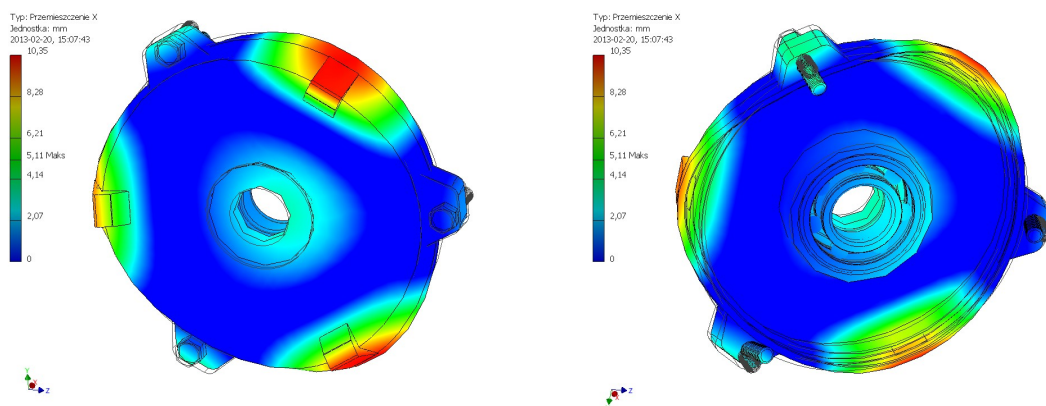
Rys. 4.8. Uzyskana z modelowania MES postać drgań własnych tarczy łożyskowej z zamontowanym łożyskiem o częstotliwości 1421 Hz, rząd tarczy $t_n=4$



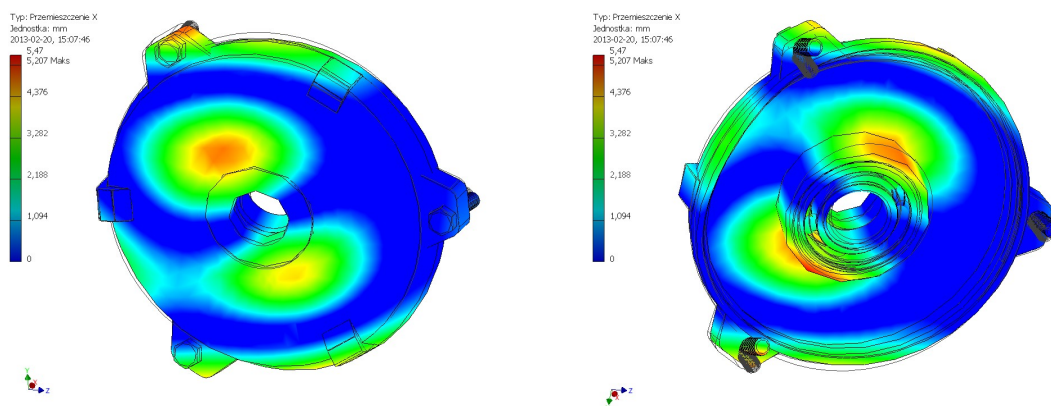
Rys. 4.9. Uzyskana z modelowania MES postać drgań własnych tarczy łożyskowej z zamontowanym łożyskiem o częstotliwość 1502 Hz, rząd tarczy $t_n=4$



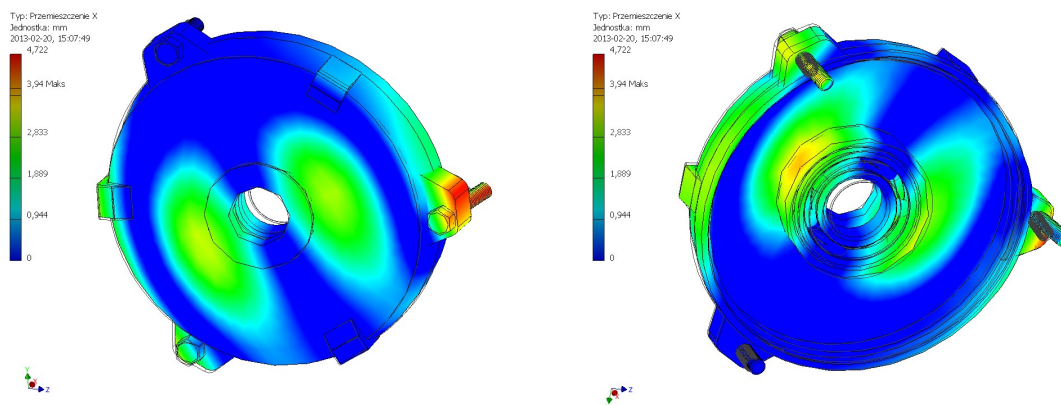
Rys. 4.10. Uzyskana z modelowania MES postać drgań własnych tarczy łożyskowej z zamontowanym łożyskiem o częstotliwość 2178 Hz, rząd tarczy $t_n=3$



Rys. 4.11. Uzyskana z modelowania MES postać drgań własnych tarczy łożyskowej z zamontowanym łożyskiem o częstotliwość 2773 Hz, rząd tarczy $t_n=3$



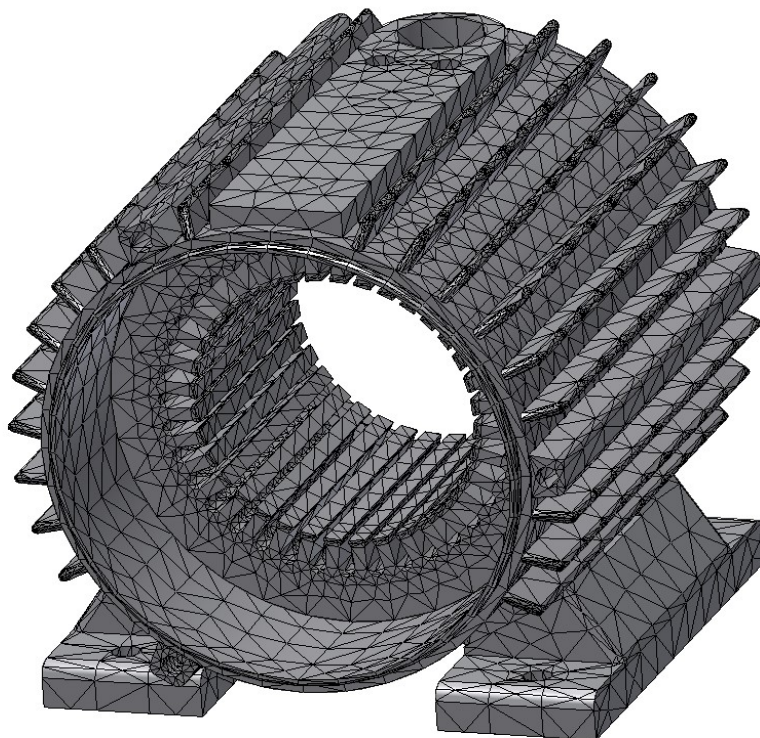
Rys. 4.12. Uzyskana z modelowania MES postać drgań własnych tarczy łożyskowej z zamontowanym łożyskiem o częstotliwości 3347 Hz, rząd tarczy $t_n=2$



Rys. 4.13. Uzyskana z modelowania MES postać drgań własnych tarczy łożyskowej z zamontowanym łożyskiem o częstotliwości 3422 Hz, rząd tarczy $t_n=2$

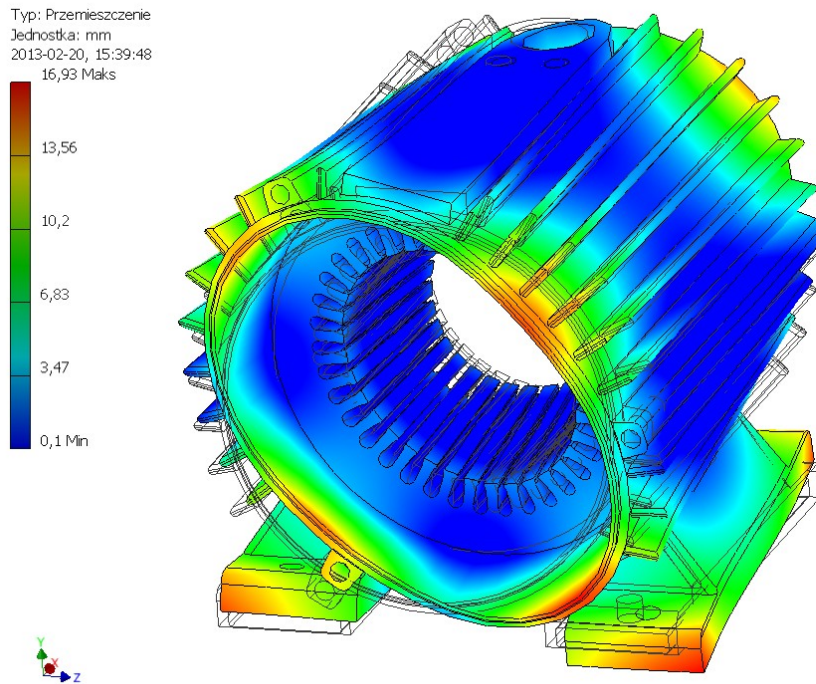
4.2.2. Drgania własne stojana

W kolejności wykonano model numeryczny kadłuba wraz ze stojanem, który przedstawia rysunek rys. 4.14. W celu jak najbardziej dokładnego odzwierciedlenia rzeczywistych warunków, przy modelowaniu analizowano zestaw w postaci pakietu stojana wraz z kadłubem badanego modelu. W przeciwieństwie do wyników analizy dla tarczy, obrazy stojana przedstawiają sumaryczne odkształcenia dla wszystkich osi współrzędnych a nie tylko prostopadłych do tarczy łożyskowej, ponieważ nawet odkształcenia promieniowe stojana poprzez zamek mogą powodować odkształcenia (wyboczenia) tarczy łożyskowej w kierunku osi silnika.

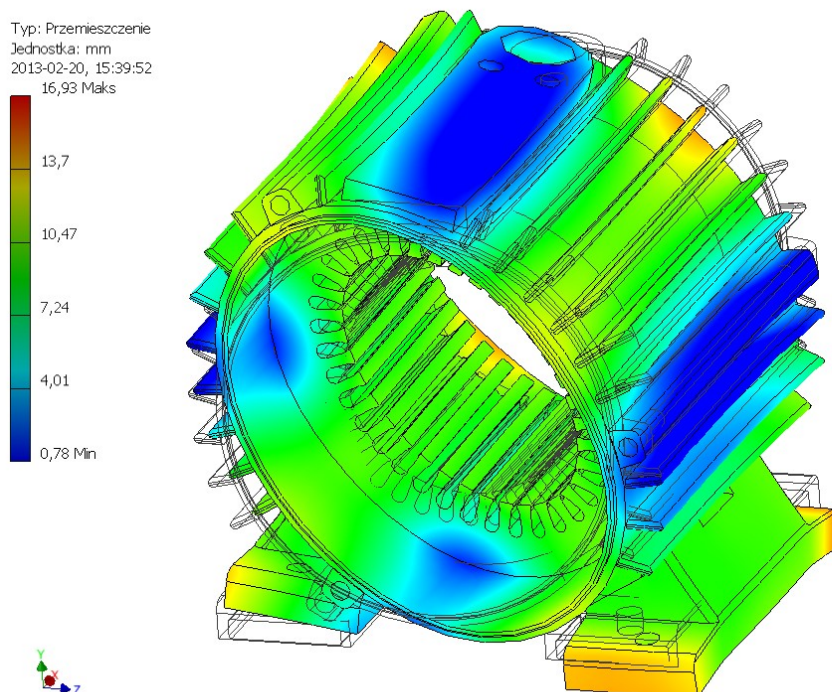


Rys. 4.14. Trójwymiarowy model numeryczny stojana silnika

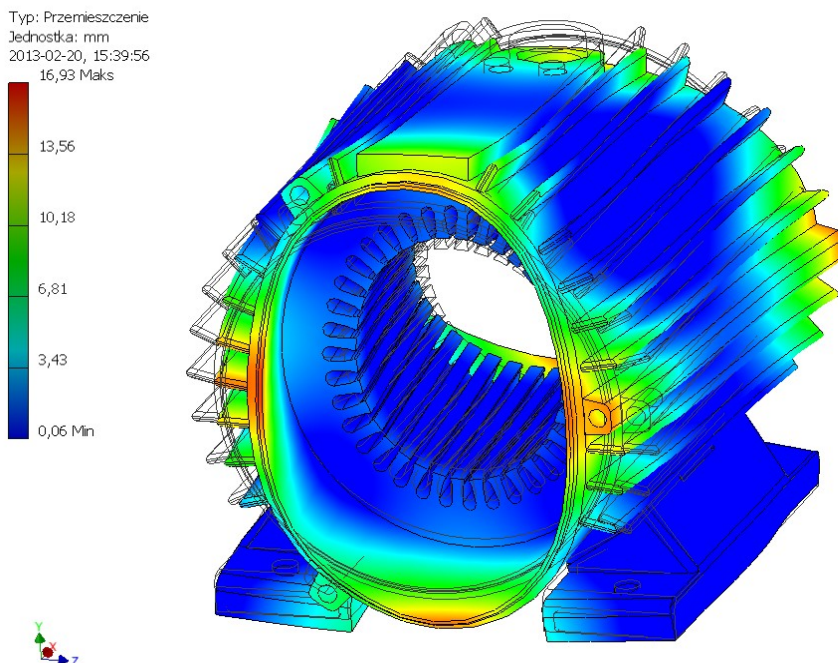
Rysunki 4.15 – 4.21 przedstawiają kolejno wybrane postaci drgań stojana. Dominującą postacią wzdłużną stojana jest postać $s_m=0$ oraz $s_m=1$. W badanym zakresie częstotliwości do 5 kHz postać promieniowa stojana zmienia się wraz ze wzrostem częstotliwości drgań własnych od postaci $s_n=2$ (rys. 4.15 – 4.18), poprzez postać rzędu trzeciego $s_n=3$ na rysunkach 4.19 i 4.20, aż do postaci rzędu czwartego $s_n=4$ na rysunku 4.21.



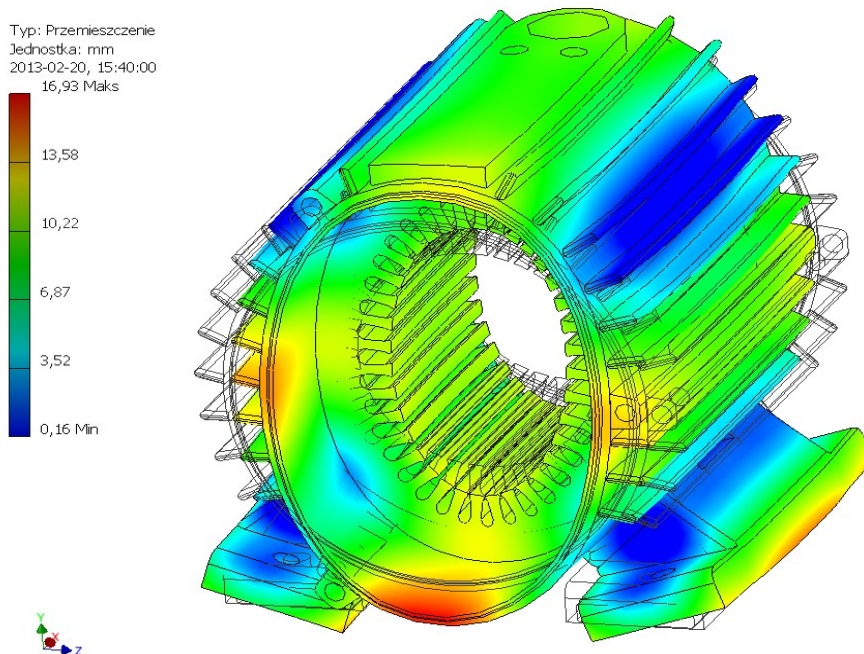
Rys. 4.15. Uzyskana z modelowania MES postać drgań własnych stojana, rząd promieniowy $s_n=2$, wzdłużny $s_m=1$, częstotliwość 1677 Hz



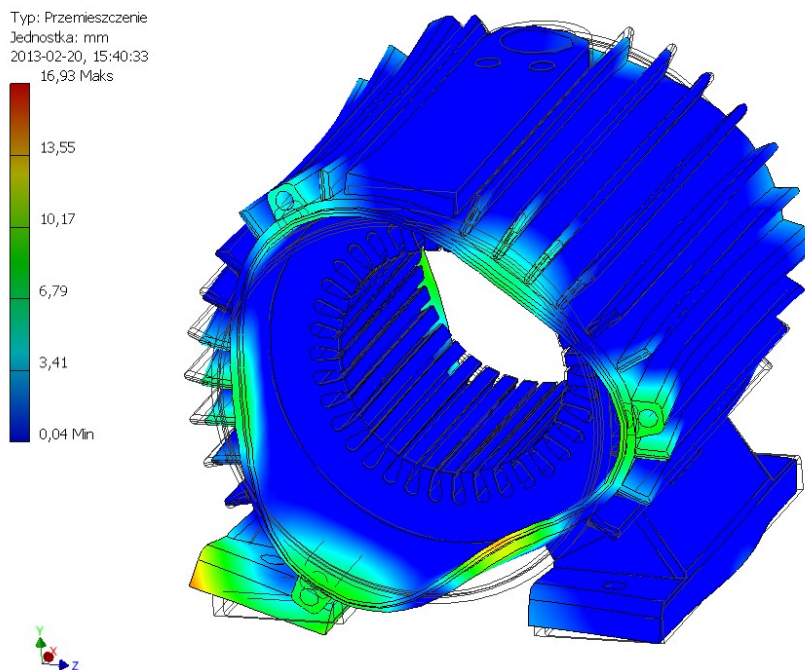
Rys. 4.16. Uzyskana z modelowania MES postać drgań własnych stojana, rząd promieniowy $s_n=2$, wzdłużny $s_m=0$, częstotliwość 1903,6 Hz



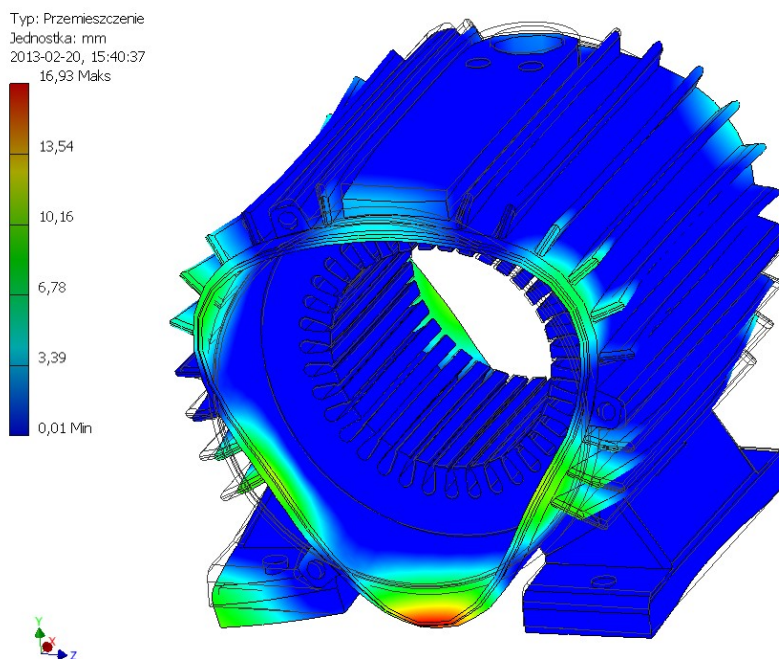
Rys. 4.17. Uzyskana z modelowania MES postać drgań własnych stojana, rząd promieniowy $sn=2$, wzdłużny $sm=1$, częstotliwość 1903,6 Hz



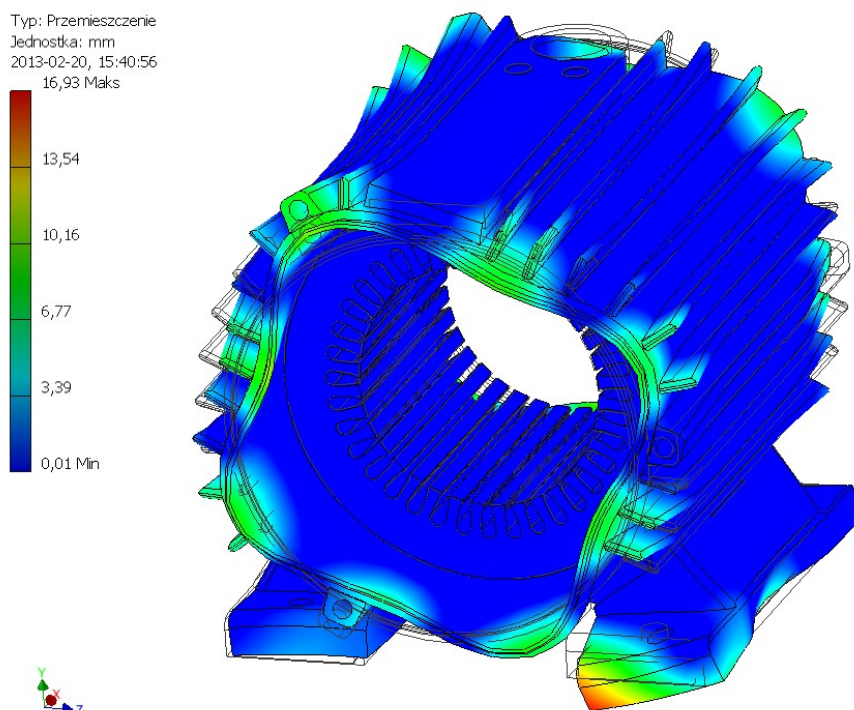
Rys. 4.18. Uzyskana z modelowania MES postać drgań własnych stojana, rząd promieniowy $sn=2$, wzdłużny $sm=0$, częstotliwość 1980,8 Hz



Rys. 4.19. Uzyskana z modelowania MES postać drgań własnych stojana, rząd promieniowy $sn=3$, wzdłużny $sm=1$, częstotliwość 3423,5 Hz



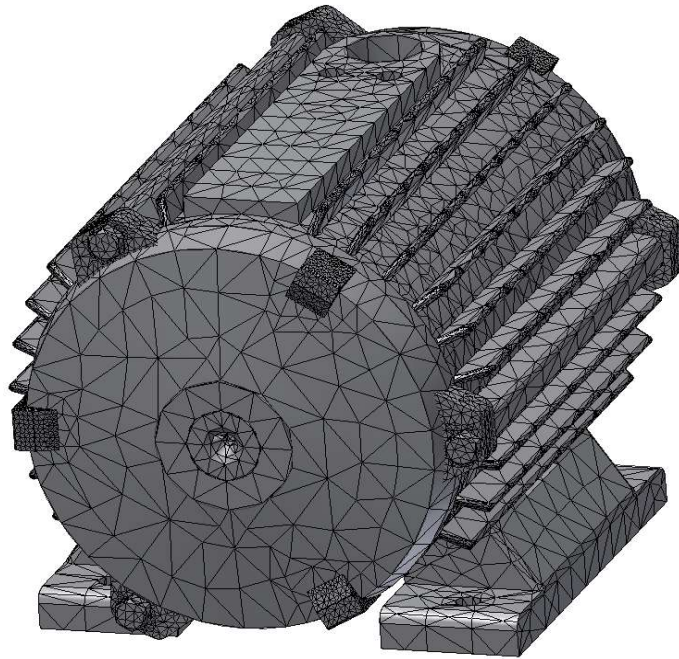
Rys. 4.20. Uzyskana z modelowania MES postać drgań własnych stojana, rząd promieniowy $sn=3$, wzdłużny $sm=1$, częstotliwość 3615,3 Hz



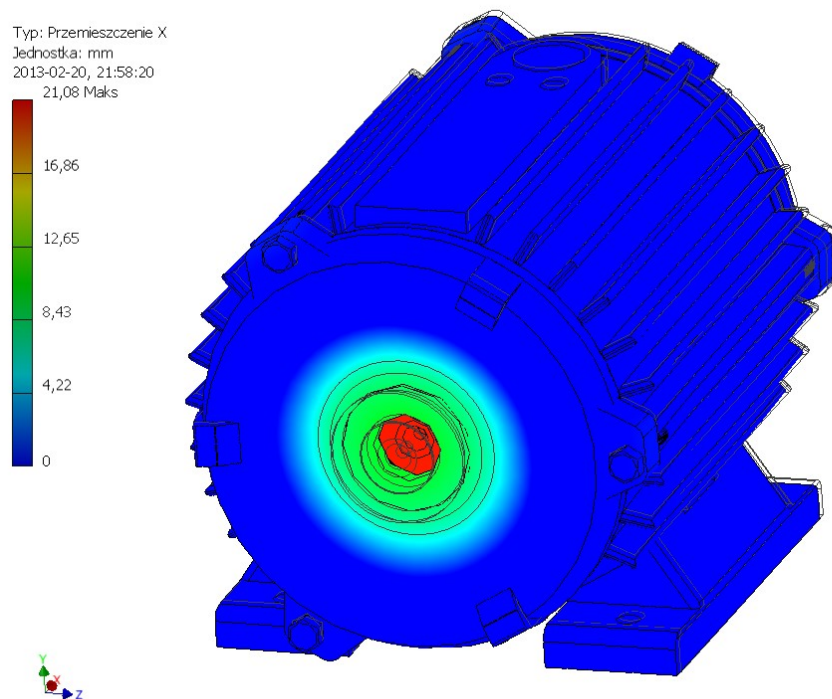
Rys. 4.21. Uzyskana z modelowania MES postać drgań własnych stojana, rząd promieniowy $s_n=4$, wzdłużny $s_m=1$, częstotliwość 4778 Hz

4.2.3. Drgania własne kompletnego silnika

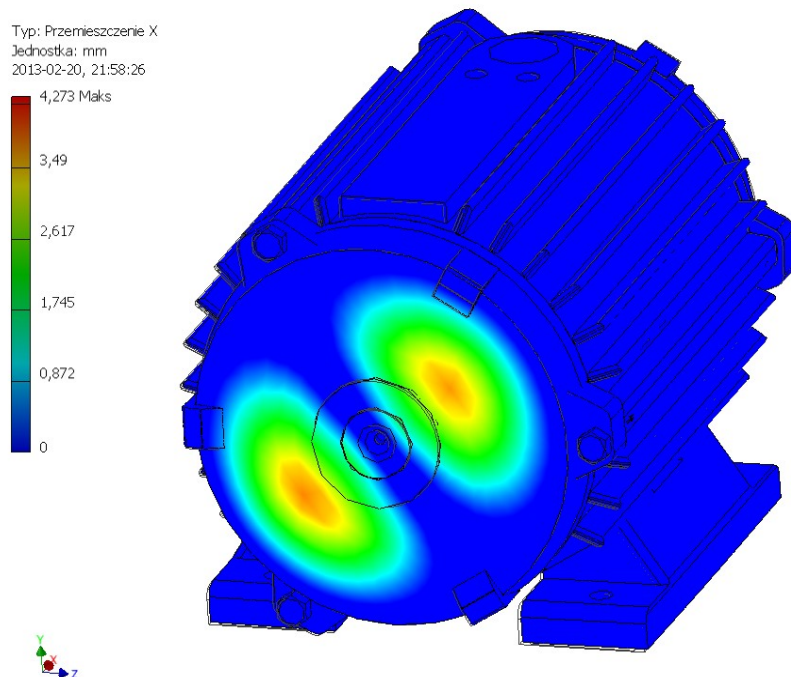
W kolejności wykonano model numeryczny kompletnego silnika, który przedstawiono na rysunku rys. 4.22. Wyniki analizy wskazują, że uzyskane postaci drgań są zupełnie inne niż w przypadku samej tarczy lub samego kadłuba. Utwierdza to w przekonaniu, że w celu późniejszej identyfikacji składowych widma drgań konieczne jest dokładne przeanalizowanie możliwych częstotliwości modalnych dla całej badanej konstrukcji, zarówno dla poszczególnych elementów składowych jak i całego złożenia konstrukcyjnego badanego silnika. Analizy modalnej dokonano dla silnika z łożyskiem tocznym oraz ślizgowym. Poszczególne postaci modalne zobrazowane zostały kolejno na rysunkach od rys. 4.23 do rys 4.31 w zakresie od 10 Hz do 5 kHz.



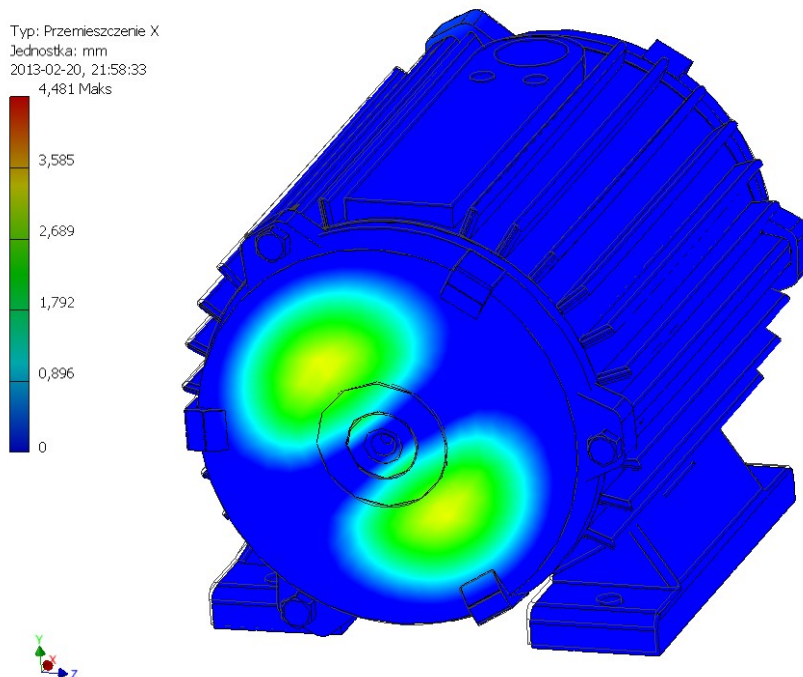
Rys. 4.22. Trójwymiarowy model numeryczny kompletnego silnika o mocy 2,2 kW



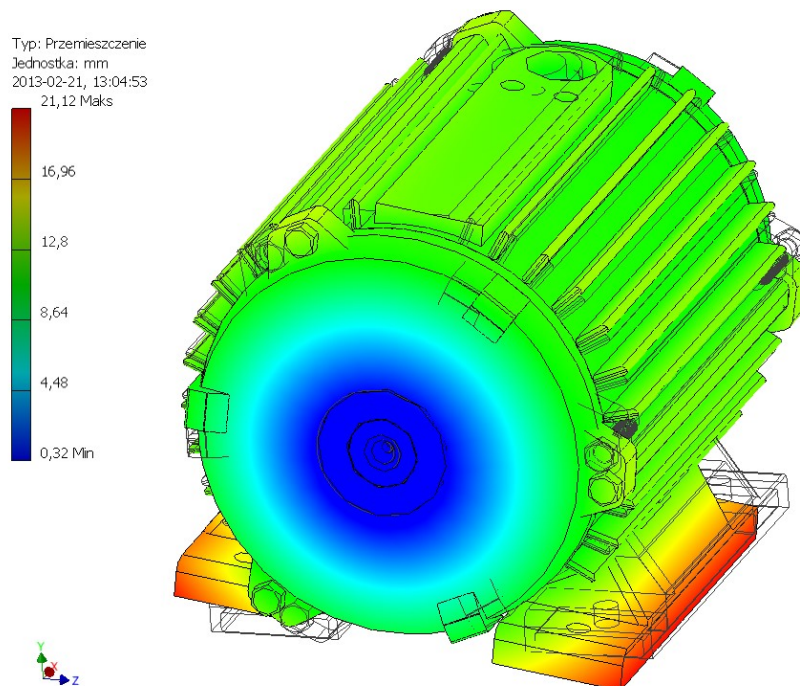
Rys. 4.23. Uzyskana z modelowania MES postać drgań własnych silnika z łożyskami tocznymi, rząd obwodowy tarczy $t_n=0$, częstotliwość 1131 Hz



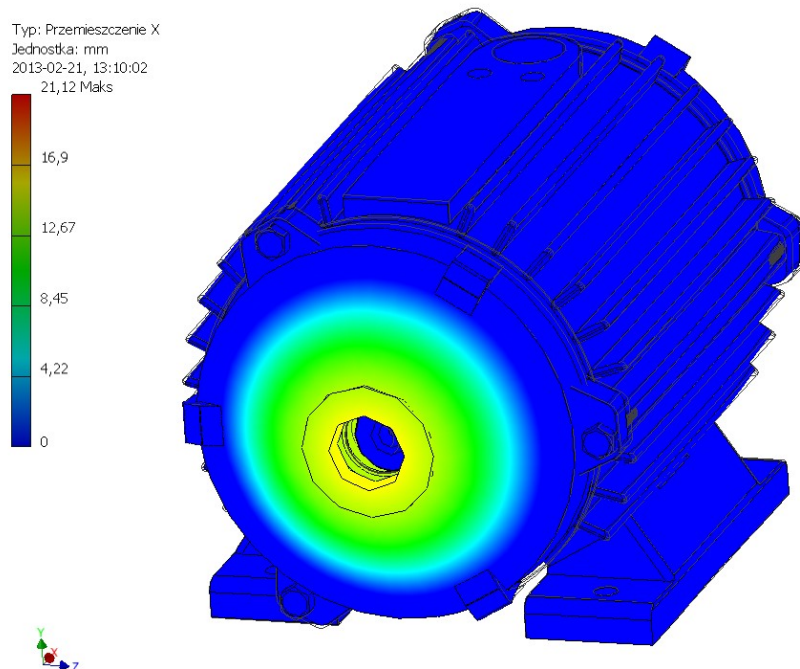
Rys. 4.24. Uzyskana z modelowania MES postać drgań własnych silnika z łożyskami tocznymi, rząd obwodowy tarczy $t_n=1$, częstotliwość 1343 Hz



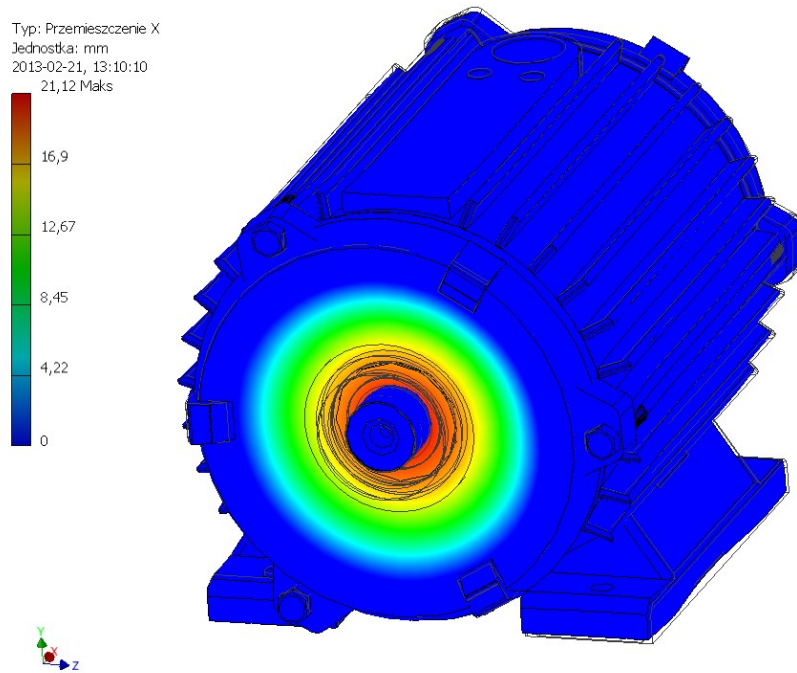
Rys. 4.25. Uzyskana z modelowania MES postać drgań własnych silnika z łożyskami tocznymi, rząd obwodowy tarczy $t_n=1$, częstotliwość $f = 1346$ Hz



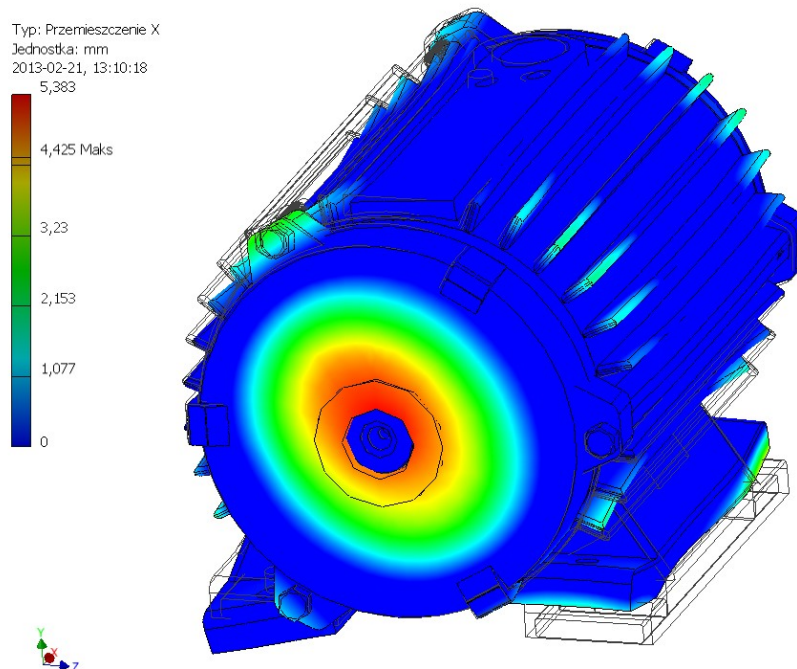
Rys. 4.26. Uzyskana z modelowania MES postać drgań własnych silnika z łożyskami ślizgowymi, rząd obwodowy tarczy $t_n=0$, częstotliwość $f = 151$ Hz



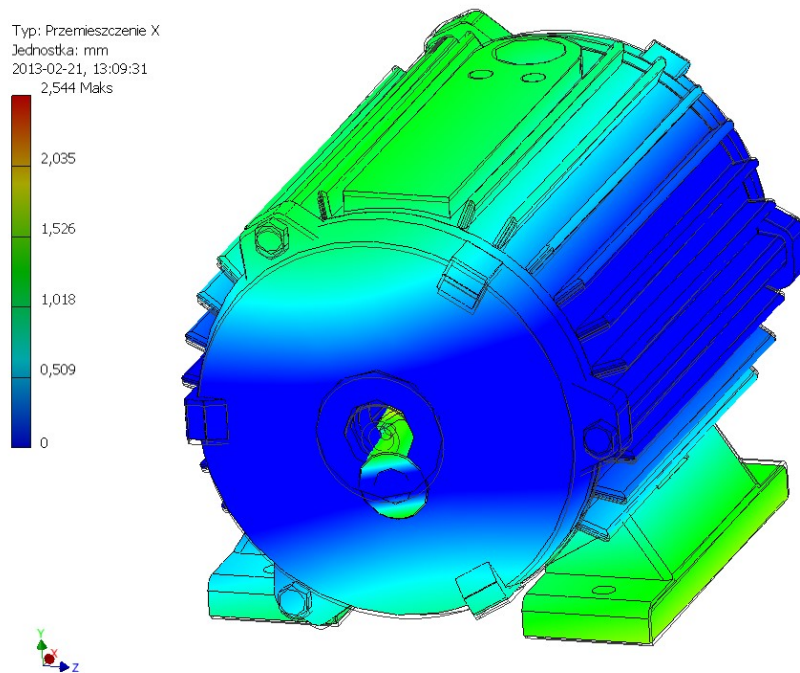
Rys. 4.27. Uzyskana z modelowania MES postać drgań własnych silnika z łożyskami ślizgowymi, rząd obwodowy tarczy $t_n=0$, częstotliwość 1880 Hz



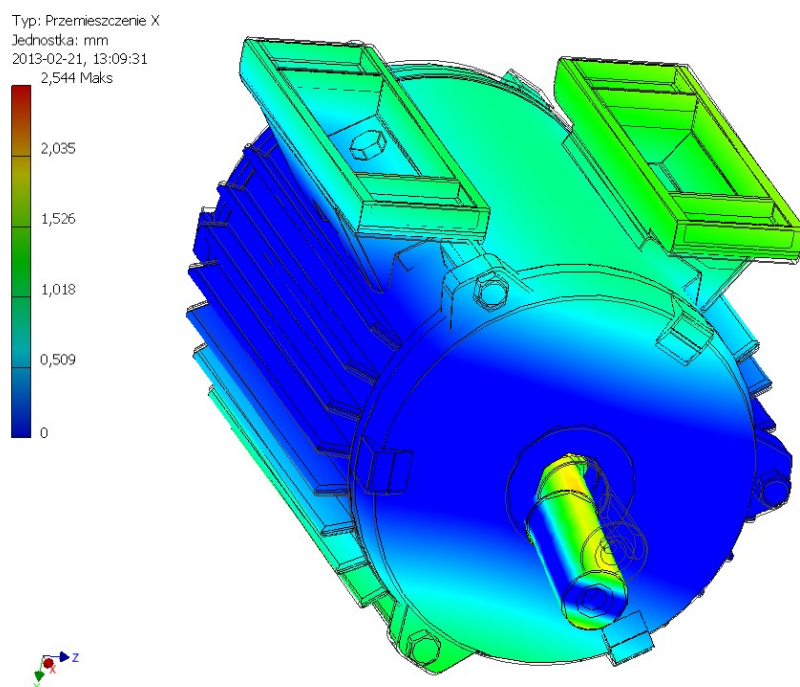
Rys. 4.28. Uzyskana z modelowania MES postać drgań własnych silnika z łożyskami ślizgowymi, rząd obwodowy tarczy $t_n=0$, częstotliwość 2000 Hz



Rys. 4.29. Uzyskana z modelowania MES postać drgań własnych silnika z łożyskami ślizgowymi, rząd obwodowy tarczy $t_n=0$, częstotliwość 2152 Hz



Rys. 4.30. Uzyskana z modelowania MES postać drgań własnych silnika z łożyskami ślizgowymi, rząd obwodowy tarczy $t_n=2$, częstotliwość 450 Hz (tył silnika)



Rys. 4.31. Uzyskana z modelowania MES postać drgań własnych silnika z łożyskami ślizgowymi, rząd obwodowy tarczy $t_n=2$, częstotliwość 450 Hz (przód silnika)

Obserwując postacie drgań własnych kompletnego silnika można zauważyć, że są one różne w zależności od zastosowanego łożyska, różnią się między sobą głównymi częstotliwościami jak i samymi postaciami drgań. Spowodowane jest to między innymi różną masą poszczególnych łożysk jak i różną sztywnością w kierunku wzdłużnym i poprzecznym dla łożyska tocznego i ślizgowego.

5. METODYKA POMIAROWYCH ANALIZ POSTACI DRGAŃ TARCZ ŁOŻYSKOWYCH

5.1. Metody badań postaci drgań za pomocą akcelerometrów

Metodyka badań postaci drgań ulegała zmianom i rozwojowi wraz z rozwojem techniki pomiarowej. Pierwsze analizy dotyczyły analizy drgań własnych, czyli tak zwana analiza modalna z wykorzystaniem młotka modalnego oraz czujnika w postaci akcelerometru. Pojawienie się wielokanałowych systemów akwizycji danych umożliwiło pozyskanie eksploatacyjnych postaci odkształceń, a najnowsze dopplerowskie lasery skanujące pozwalają mierzyć drgania całej struktury w bardzo krótkim czasie z bardzo dużą dokładnością pozwalając uzyskiwać obrazy całych struktur w przestrzeni 3D.

5.1.1. Analiza modalna

W wyniku doprowadzenia energii do struktury tarczy łożyskowej poprzez jej dynamiczne pobudzenie, jakie można uzyskać przy pomocy młotka modalnego, doprowadza się do zgromadzenia i przemieszczania się energii w granicach danej struktury. To właśnie doprowadzona energia powoduje wędrujące fale o określonym rzędzie deformacji oraz określonej dla danej deformacji częstotliwości charakterystycznej struktury. Analiza modalna służy do wyznaczenia częstotliwości drgań własnych struktury, modalnych deformacji struktur oraz mniej istotne z punktu widzenia analizy drgań pochodzenia magnetycznego transmitancje mechaniczne struktury mechanicznej odpowiadające danym częstotliwościom [52].

Postaci modalne są zależne od parametrów struktury takich jak masa, tłumienie oraz sztywność, które są zmienne w zależności od wymiarów struktury. Dla wymuszenia zewnętrznego wychodząc z ogólnego macierzowego równania ruchu, otrzymano zależność [10, 70, 71]:

$$[M]\{\ddot{x}(t)\} + [C]\{\dot{x}(t)\} + [K]\{x(t)\} = \{f(t)\} \quad (5.1)$$

gdzie: $[M]$, $[C]$, $[K]$ - macierze współczynników bezwładności, tłumienia i sztywności,

$\{\ddot{x}(t)\}, \{\dot{x}(t)\}, \{x(t)\}$ - wektory przyspieszenia, prędkości i przemieszczenia w funkcji czasu,
 $\{f(t)\}$ - wektor siły wymuszającej.

Na podstawie równania (5.1) w dziedzinie czasu otrzymano chwilowe odkształcenia struktury wymuszone przez siły zewnętrzne. W celu uzyskania postaci drgań w dziedzinie częstotliwości należy dokonać transformaty Fouriera, która prowadzi do następującej postaci:

$$\{X(j\omega)\} = [H(j\omega)]\{F(j\omega)\} \quad (5.2)$$

gdzie: $\{X(j\omega)\}$ - wektor dyskretnej transformaty Fouriera przemieszczenia,

$[H(j\omega)]$ - macierz funkcji odpowiedzi częstotliwościowej FRF struktury,

$\{F(j\omega)\}$ - wektor dyskretnej transformaty Fouriera sił zewnętrznych.

Analiza modalna opiera się na odpowiedzi częstotliwościowej (FRF - ang. Frequency Response Function) wibracyjnej struktury dla danej siły wymuszającej. Dla tej zależności operując na widmach sygnału wymuszenia i sygnału odpowiedzi otrzymano zapis, który umożliwia uzyskanie FRF:

$$\mathbf{H}(j\omega) = \frac{G_{x,h}(j\omega)}{G_{h,h}(j\omega)} \quad (5.3)$$

gdzie: $G_{x,h}$ - uśrednione wzajemne widmo mocy pomiędzy sygnałem odpowiedzi wibracyjnej w punkcie pomiarowym x a sygnałem wymuszenia h przy pomocy młotka modalnego,

$G_{h,h}$ - uśrednione własne widmo mocy sygnału wymuszenia h .

Do analizy modalnej w pierwszej kolejności należy uzyskać dane pomiarowe, do których stosuje się różne techniki pomiarowe. Jedną z nich jest metoda SISO (ang. Single-Input Single Output), w której wykorzystuje się młotek modalny oraz jeden punkt pomiarowy w postaci akcelerometru zamontowany na powierzchni badanej struktury. Jest to metoda, którą wykorzystuje się przy badaniach małych silników, stosunkowo tania, ponieważ wystarczy tylko jeden czujnik pomiarowy. Alternatywną metodą pozyskania pomiarów dla analizy modalnej jest metoda SIMO (ang. Single-Input Multiple-Output), gdzie jeden wzbudnik mocuje się w dobrze znanym miejscu i pobudza strukturę do drgań



sygnałem losowym, a odczyty dokonuje się przy pomocy wielu czujników pomiarowych. Metoda jest droższa, ponieważ wymaga zastosowania wielu czujników oraz wielokanałowego systemu pomiarowego, gdyż sygnały odpowiedzi muszą być mierzone jednocześnie w celu uniknięcia błędów pomiarowych na skutek zwiększonego tłumienia przez zamocowanie wielu czujników pomiarowych na powierzchni struktury. Bardziej rozszerzoną formą badań struktury z zastosowaniem wielu czujników pomiarowych jest metoda MIMO (ang. Multiple-Input Multiple-Output), gdzie wykorzystuje się więcej niż jeden wzbudnik drgań. Mogą to być dwa lub trzy młotki modalne, bądź wiele wzbudników drgań generujących nieskorelowane sygnały losowe. Metoda ta jest niezbędna w przypadku bardzo skomplikowanych struktur i nie jest wykorzystywana dla badań przy małych silnikach asynchronicznych, ponieważ trudno jest uzyskać dostatecznie małe sprzężenie mechaniczne między poszczególnymi wzbudnikami.

Oprócz analizy modalnej przy pomocy celowego pobudzenia struktury do drgań istnieje także eksploatacyjna analiza modalna OMA (ang. Operational Modal Analysis), gdzie pomiarów dokonuje się w trakcie normalnej pracy maszyny a jako sygnał wymuszający traktuje się niemierzalny sygnał powstający w trakcie normalnej pracy maszyny. Jest to stosunkowo nowa metoda służąca zamiast tradycyjnych pomiarów do analizy modalnej.

5.1.2. Eksploatacyjne postacie drgań

Eksploatacyjne postacie drgań lub mniej poprawnie „eksploatacyjne postacie odkształceń” ODS (ang. Operational Deflection Shapes) służą do zobrazowania postaci vibracyjnych odkształceń struktury w warunkach normalnej pracy maszyny. W przeciwieństwie do analizy modalnej, nie analizuje się tylko drgań własnych struktury ale wszelkie drgania powierzchni wynikające z pobudzenia siłą zewnętrzną oraz wynikające z naturalnego tłumienia układu. Obrazy uzyskuje się poprzez pomiary ruchu struktury w dwóch lub więcej punktach [72]. Eksploatacyjne postacie drgań są o tyle bardziej użyteczne z punktu widzenia użytkowego, gdyż są dobrze skorelowane z widmem hałasu maszyny i dotyczy to zarówno fal stojących jak i wędrujących [80]. Kolejną ważną zaletą jest możliwość uzyskania animowanych obrazów postaci drgań dla istotnych składowych częstotliwości z całościowego widma częstotliwościowego drgań badanej powierzchni.

Rozwiązując równanie (5.2) dla danej częstotliwości ω_0 otrzymuje się równanie wymuszonej odpowiedzi w postaci eksploatacyjnego odkształcenia struktury:

$$\{ODS(j\omega_0)\} = [H(j\omega_0)]\{F(j\omega_0)\} \quad (5.4)$$

gdzie: $[H(j\omega)]$ - macierz funkcji odpowiedzi częstotliwościowej FRF struktury,

$\{F(j\omega)\}$ - wektor dyskretnej transformaty Fouriera sił zewnętrznych,

Przy czym, po wykonaniu odwrotnej transformaty Fouriera obu stron równania (5.4), otrzymuje się postać odkształceń struktury w dziedzinie czasu:

$$\{ODS(t)\} = F^{-1}\{[H(j\omega_0)]\{F(j\omega_0)\}\} \quad (5.5)$$

Równania (5.4) i (5.5) stanowią definicję eksploatacyjnych postaci drgań ODS w dziedzinie częstotliwości i czasu [72]. Za pomocą tej metody uzyskuje się periodyczne przebiegi odkształceń opisujące ruchy struktury dla danej częstotliwości. Niedogodnością jest uzyskiwanie tylko względnych amplitud oraz fazy pomiędzy sygnałami różnych punktów pomiarowych.

Dla wyznaczenia eksploatacyjnych postaci drgań stosuje się dwie podstawowe metody pomiarowe MORO (ang. Multiple-Output Reference-Output) i RORO (ang. Roving-Output Reference-Output). Metoda MORO jest metodą polegającą na wykorzystaniu jednego czujnika odniesienia oraz wielu czujników pomiarowych. Metoda ta pozwala na dokonanie szybkich pomiarów ale wymaga dość kosztownych wielokanałowych systemów akwizycji danych. Druga metoda RORO wykorzystuje jedynie dwa czujniki, jeden czujnik jest czujnikiem odniesienia a drugi czujnik to przemieszczany ("wędrujący") czujnik pomiarowy. Metoda ta jest znacznie tańsza ale bardziej pracochłonna, ponieważ wymaga wykonania wielu pomiarów przy zapewnionych stałych warunkach dla kolejnych pomiarów. Dla maszyn elektrycznych metoda RORO jest właściwa przy ustalonych warunkach pracy. Dzięki zastosowaniu czujnika odniesienia system akwizycji danych uzyskuje względną fazę dwóch sygnałów, dzięki czemu nie jest konieczne zsynchronizowanie wyzwalania kolejnych rejestracji. Zakłócenia pomiarów ogranicza się poprzez dużą liczbę uśrednień widm. Wadą metody ODS jest fakt, że dominanty w widmie nie są związane z rezonansami struktury, a częstotliwości rezonansowe zlokalizowane są bardzo często w spłaszczeniach widma transmisyjności [85].

W związku z opisanymi problemami tradycyjnej metody ODS wyznacza się specjalnie zdefiniowaną funkcję przejścia ODS FRF [72]. Dzięki czemu uzyskuje się wyskalowane eksploatacyjne postaci drgań. Jako metodę pomiarową stosuje się te same metody jak dla tradycyjnych badaniach postaci drgań, metodę MORO jednego czujnika odniesienia lub metodę RORO. Przy wykonywaniu pomiarów dwóch sygnałów jednocześnie można wyznaczyć ich przesunięcie fazowe. Metodyka obliczeń opracowana została dla pomiarów za pomocą analizatora dwukanałowego [50]. Mimo, iż metoda ODS FRF wzmiankowana była już w 1997 roku przez Richardsona [72], to poprawny jej zapis w literaturze pojawił się dopiero w 2003 roku – Karkosiński [43] i w 2004 rok – Schwartz, Richardson [76]:

$$\{ODSFRF(j\omega)\} = \frac{G_{r,x}(j\omega) * \sqrt{G_{x,x}(j\omega)}}{|G_{r,x}(j\omega)|} \quad (5.6)$$

gdzie: $G_{r,x}(j\omega)$ - uśrednione wzajemne widmo mocy pomiędzy sygnałem odniesienia a sygnałem odpowiedzi w punkcie x,

$G_{x,x}(j\omega)$ - uśrednione własne widmo mocy sygnału odpowiedzi w punkcie x.

Analizę eksploatacyjnych postaci odkształceń wykonuje się operując na widmach. Zgodnie ze wzorem (5.6) potrzebne jest wzajemne widmo mocy, które zawiera informację o fazie oraz widmo własne odpowiedzi w danym punkcie pomiarowym, które zawiera informację o amplitudzie dla danego punktu pomiarowego.

W celu oceny poprawności wyznaczenia amplitudy i fazy dla błędu przypadkowego używa się funkcji koherencji [46]:

$$\gamma^2(j\omega) = \frac{|G_{r,x}(j\omega)|^2}{G_{r,x}(j\omega) * G_{x,x}(j\omega)} \quad (5.7)$$

Dla liniowej zależności wyznaczonej z pomiarów pomiędzy sygnałem odniesienia i sygnałem pomiarowym, w całym zakresie częstotliwości wartość koherencji będzie zbliżona do jedności. Na podstawie wartości koherencji wnioskować można o zakłóceniach pomiarowych oraz o wycieku widm. Do zalet analizy ODS FRF należy zaliczyć możliwość wykonywania pomiarów podczas rzeczywistej pracy maszyny w miejscu jej zainstalowania, bez potrzeby używania młotków modalnych czy wzbudników.

Cechuje ją niski koszt oprzyrządowania i prostota pomiarów. Uzyskane wyniki zawierają zarówno postaci modalne związane z występującymi w czasie pracy maszyny rezonansami, jak i pozostałe postaci drgań powstające w wyniku działania sił wymuszających.

Pomiarowa analiza drgań tarcz łożyskowych w warunkach normalnej pracy maszyny prowadzi do uzyskania eksploatacyjnych postaci drgań oraz widma drgań powierzchni tarczy łożyskowej. Zarówno pomiary przy użyciu akcelerometrów, czy też nowocześniejsze pomiary bezdotykowe z wykorzystaniem lasera, poprzez funkcję ODS FRF pozwalają uzyskać wysokiej dokładności wyniki dla eksploatacyjnych postaci drgań.

5.2. Metody badań przy pomocy dopplerowskiego lasera skanującego

Dopplerowski laser skanujący SLDV działa w oparciu o zjawisko zmiany częstotliwości dla fali świetlnej emitowanej z obiektu przybliżającego się lub oddalającego się od obserwatora. Efekt zmiany częstotliwości dla światła nazywany jest relatywistycznym efektem Dopplera. Jeżeli obserwator i nadajnik fali świetlnej poruszają się wzdłuż jednej prostej i oddalają się od siebie, to odbiornik rejestruje falę o częstotliwości:

$$f_0 = \gamma(1 - \beta)f_z = \sqrt{\frac{1 - \beta}{1 + \beta}}f_z \quad (5.8)$$

gdzie: $\beta = \frac{v}{c}$,

c - prędkość światła w próżni,

$\gamma = \frac{1}{\sqrt{1 - \beta^2}}$ - czynnik Lorentza.

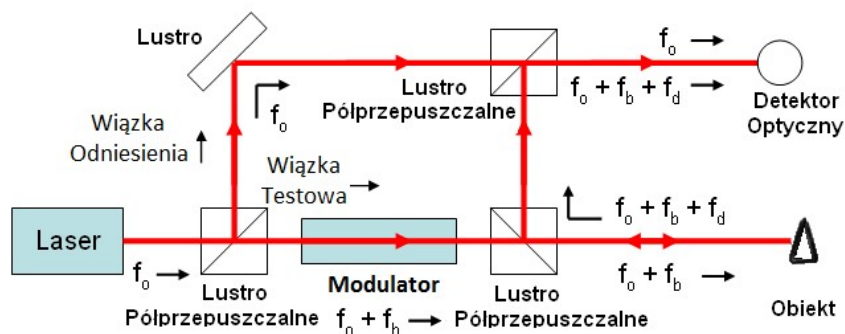
Przy prędkościach znacznie mniejszych od prędkości światła wzór ulega uproszczeniu, gdy źródło oddala się od obserwatora:

$$f_0 \approx f_z \frac{c - v}{c} \approx f_z \frac{c}{c + v} \quad (5.9)$$

Schemat działania Lasera dopplerowskiego przedstawia rysunek (rys. 5.1). W laserze tego typu wiązka referencyjna (odniesienia) trafia na detektor optyczny razem z wiązką

testową odbitą od obiektu badanego. Dzięki temu możliwe są jednoczesne pomiary dwóch sygnałów.

Metoda ta obecnie jest najlepszą z dostępnych, ponieważ oferuje wysoką dokładność pomiaru w bardzo krótkim czasie w porównaniu do akcelerometrów, a co ważniejsze pozwala na pomiary w pełni bezdotykowe. Wymienione cechy umożliwiają szybkie pomiary nie tylko w warunkach laboratoryjnych ale również na pracujących obiektach.



Rys. 5.1. Schemat działania lasera dopplerowskiego

W zakresie wyznaczania eksploatacyjnych postaci odkształceń wibracyjnych, najlepsze wyniki dają wyskalowane postacie odkształceń przy użyciu funkcji przejścia ODS FRF. Pomiary przy pomocy lasera skanującego są wykonywane jednocześnie dla wszystkich punktów podczas ustalonych warunków pracy maszyny. Skaner dokonuje pomiarów prędkości drgań powierzchni w wyznaczonych punktach pomiarowych synchronizując się na podstawie wewnętrznego zegara służącego lub na podstawie sygnału referencyjnego uzyskiwanego z powierzchni mierzonej. Ponieważ referencja jest potrzebna tylko do uzyskania fazy a amplituda jest uzyskiwana z pomiaru, można przyjąć, że jest to metoda zbieżna z metodą ODSFRF, którą można zdefiniować wprost [93]:

$$\text{ODSFRF}_i = |X_i| e^{j\omega(\phi_i - \phi_r)} \quad (5.10)$$

gdzie: $|X_i|$ - amplituda sygnału odpowiedzi w punkcie pomiarowym i

$e^{j\omega(\phi_i - \phi_r)}$ – przesunięcie fazowe pomiędzy sygnałem odpowiedzi w punkcie pomiarowym i sygnałem referencyjnym.

Amplituda $|X_i|$ jest bezpośrednio uzyskiwana z pomiaru w danym punkcie pomiarowym badanej powierzchni i może być pozyskana z widma własnego odpowiedzi, co wykorzystuje się metodzie ODSFRF zgodnie z zapisem [93]:

$$|X_i| = \sqrt{X_i * X_i^*} \quad (5.11)$$

Oprócz amplitudy z widma własnego odpowiedzi dla metody ODSFRF należy jeszcze pozyskać fazę z widma pomiędzy sygnałem odpowiedzi i sygnałem referencyjnym. Sygnał odpowiedzi X_i i referencyjny X_r definiuje się zatem [93]:

$$\begin{aligned} X_i &= A_i e^{j\omega(\phi_i - \phi_r)} \\ X_r &= B_r e^{j\omega(\phi_i - \phi_r)} \end{aligned} \quad (5.12)$$

gdzie: A_i, B_r, ϕ_i, ϕ_r - amplituda sygnału odpowiedzi w punkcie pomiarowym i, amplituda sygnału referencyjnego, faza sygnału punktu pomiarowego oraz faza sygnału referencyjnego.

Widmo wzajemne pomiędzy sygnałem odpowiedzi i sygnałem pomiarowym otrzymuje się z iloczynu zgodnie z zapisem [93]:

$$X_i * X_r^* = A_i B_r e^{j\omega(\phi_i - \phi_r)} \quad (5.13)$$

oraz:

$$e^{j\omega(\phi_i - \phi_r)} = \frac{X_i * X_r^*}{|X_i * X_r^*|} \quad (5.14)$$

gdzie: $|X_i * X_r^*| = A_i B_r$

Podstawiając do wzoru (5.10) wyprowadzenia uzyskane w zapisie (5.11) i (5.14) otrzymuje się wyrażenie [93]:

$$\text{ODSFRF}_i(j\omega) = \frac{\sqrt{X_i(j\omega) * X_r^*(j\omega)} * X_i(j\omega) * X_r^*(j\omega)}{|X_i(j\omega) * X_r^*(j\omega)|} = \frac{\sqrt{G_{i,i}(j\omega)} * G_{i,r}(j\omega)}{|G_{i,r}(j\omega)|} \quad (5.15)$$

Uzyskane wyrażenie jest analogiczne do formuły (5.6) dla metody ODSFRF realizowanej za pomocą akcelerometrów. Praktycznie metoda skanowania i obrazowania eksploatacyjnych postaci drgań przez laser skanujący jest zbieżna z metodą ODSFRF.

Za pomocą skanującego lasera dopplerowskiego uzyskuje się widmo prędkości drgań w danym punkcie pomiarowym [m/s]. Zastosowany jako czujnik referencyjny jest piezoelektrycznym czujnikiem (akcelerometrem), którego sygnał wyjściowy jest wyskalowany w mV i jest to sygnał proporcjonalny do mierzonych przyspieszeń [m/s²]. Weryfikując poprawność jednostek fizycznych uzyskano zapis [93]:

$$\text{ODSFRF}_i(j\omega) = \sqrt{A_i e^{j\omega\phi_i} * A_i e^{-j\omega\phi_i} * \frac{A_i e^{j\omega\phi_i} * B_r e^{-j\omega\phi_r}}{A_i e^{j\omega\phi_i} * B_r e^{-j\omega\phi_r}}} = A_i \frac{A_i e^{j\omega} * B_r e^{j\omega(\phi_i - \phi_r)}}{A_i B_r} = A_i e^{j\omega(\phi_i - \phi_r)} \quad (5.16)$$

Z zapisu (5.16) wynika jednostka fizyczna dla punktów pomiarowych mierzonych za pomocą lasera skanującego [m/s rad]. Biorąc pod uwagę sinusoidalny charakter drgań oraz wykorzystując informację o amplitudzie i fazie można animować eksploatacyjne obrazy postaci drgań.



Rys. 5.2. Urządzenie skanujące Polytec PSV-400

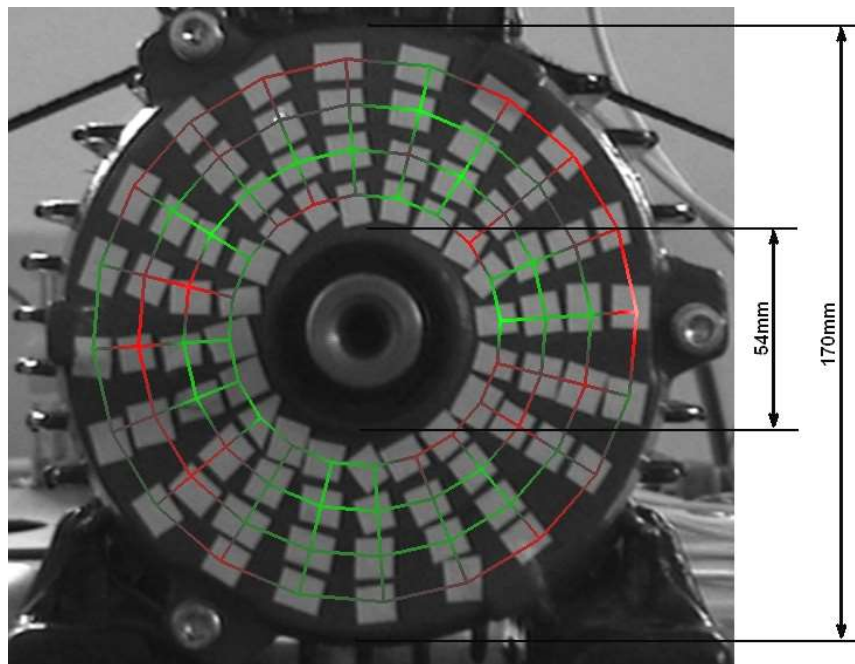
Laser skanujący typu PSV-400 umożliwia pomiary drgań w zakresie częstotliwości 0 – 80 kHz oraz mierzy prędkość drgań w zakresie od 0,01 μm/s do 10 m/s. Wykorzystuje on spolaryzowane światło z zakresu widma czerwonego o długości fali 633 nm. Czas trwania pomiaru zależy od zakresu częstotliwości oraz rozdzielczości. Pomiary muszą odbywać się w pomieszczeniu bez innych źródeł dźwięku ponieważ urządzenie jest tak czułe, iż mierzy nawet drgania wywołane dźwiękiem odbijającym się od powierzchni mierzonej. Oprogramowanie narzędziowe pozwala na dokonywanie pomiarów w czasie

jak i interesującą w tym przypadku analizę FFT w badanym zakresie częstotliwości. Po dokonaniu pomiarów można prześledzić badane widmo zarówno dla pojedynczych punktów jak i przeanalizować uśrednione widmo dla całej badanej powierzchni ze wszystkich punktów pomiarowych.

Oprogramowanie narzędziowe umożliwia także uzyskanie obrazów drgań eksploatacyjnych badanych powierzchni. Dzięki wbudowanemu generatorowi można wybrać podstawę czasu, na podstawie której laser będzie synchronizował pomiary. W przypadku postaci eksploatacyjnych drgań tarcz łożyskowych silników asynchronicznych ta metoda jest niewłaściwa i wymagane jest użycie czujnika referencyjnego w postaci akcelerometru.

6. BADANIA DRGAŃ TARCZY ŁOŻYSKOWEJ PODCZAS PRACY SILNIKA

Przedmiotem badań drgań był asynchroniczny silnik klatkowy o mocy 2,2 kW, dwóch parach biegunów, zasilany z sieci o częstotliwości 50 Hz, pracujący na biegu jałowym. Silnik posiadał standardowe tarcze żeliwne. Do badań użyto sprzętu firmy Polytec w konfiguracji głowica skanująca PSV-I-400 z kasetą przyłączeniową PSV-E-400, kontroler OFV-5000, komputer PSV-W-400 oraz użyto oprogramowania Polytec Scanning Vibrometer version 8.5. Badania drgań tarczy łożyskowej wykonano w zakresie częstotliwości od 0 - 20 kHz. Podczas pomiarów jednorazowo laser skanuje powierzchnię tylko w jednym punkcie i następnie dokonuje pomiaru w kolejnym punkcie i tak dla całej siatki. Z tego powodu przy wykorzystaniu programu narzędziowego wyznacza się siatkę pomiarową na badanej powierzchni tarczy. Dla uzyskania rzeczywistego odzwierciedlenia jakościowego i ilościowego drgań powierzchni tarczy wyznaczono siatkę pomiarową złożoną z 80 punktów pomiarowych (rys. 6.1) rozmieszczonych na okręgach z taką samą liczbą na każdym okręgu. Jako czujnika referencyjnego użyto akcelerometru typu 4508 – 99 mV/g firmy Bruel&Kjaer.



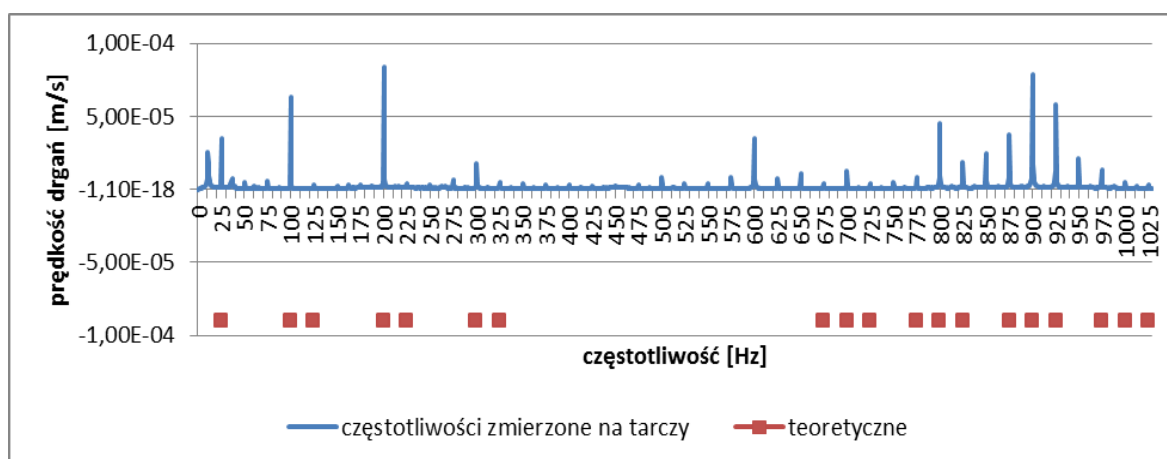
Rys. 6.1. Widok siatki pomiarowej złożonej z 80 punktów pomiarowych na tarczy łożyskowej badanego silnika o mocy 2,2 kW

Czujnik referencyjny był niezbędny tylko do synchronizacji w fazie. Jest to duże uproszczenie techniki pomiarowej w porównaniu do tradycyjnych metod wymagających dużej ilości obliczeń i wyznaczania wzajemnych widm mocy pomiędzy sygnałem zmierzonym oraz widm własnych mocy sygnału zmierzonego.

6.1. Analiza widm drgań tarczy łożyskowej

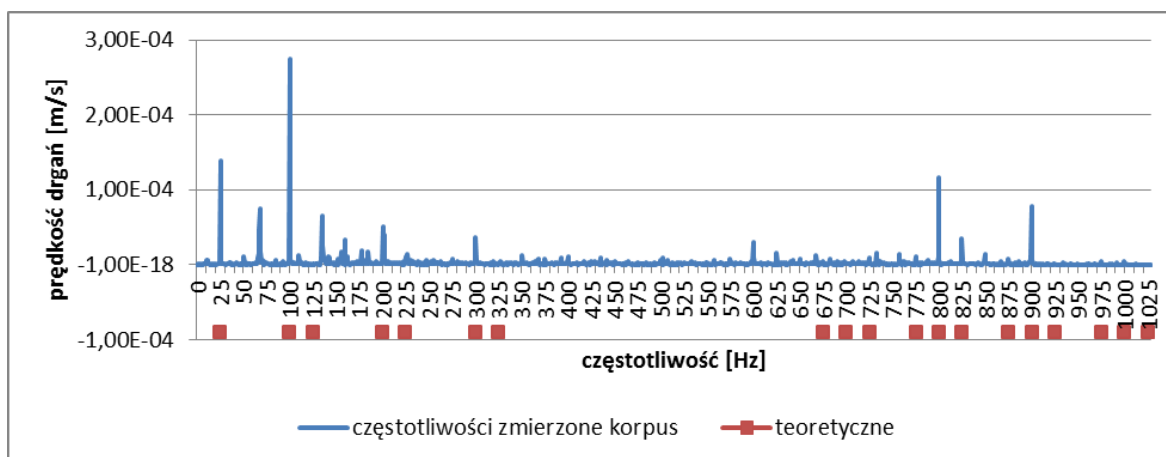
W pierwszym kroku badań wyznaczono główne składowe częstotliwościowe drgań. Na podstawie widma uśrednionego dla całej tarczy ustalono, że główne częstotliwości z widma drgań tarczy mieszczą się w zakresie do 1 kHz.

Pierwszą weryfikację domniemanych przyczyn drgań tarczy przeprowadzono poprzez zestawienie składowych częstotliwościowych wyznaczonych ze wzoru (2.19) dla promieniowych wymuszeń reluktancyjnych stojana z dominującymi składowymi osiowymi tarczy wyznaczonymi z pomiarów dla punktów umiejscowionych na okręgu w połowie promienia tarczy. Zestawienie dla łożysk tocznych przestawiono na rys. 6.2. Można zauważyć zbieżność częstotliwości jedenastu, czyli większości, zmierzonych składowych widma drgań ze składowymi wymuszeń częstotliwość wymuszeń reluktancyjnych dla niskich rzędów $g_2 = 0$ i 1. Jedyne częstotliwość 600 Hz nie występuje w wymuszeniach reluktancyjnych.

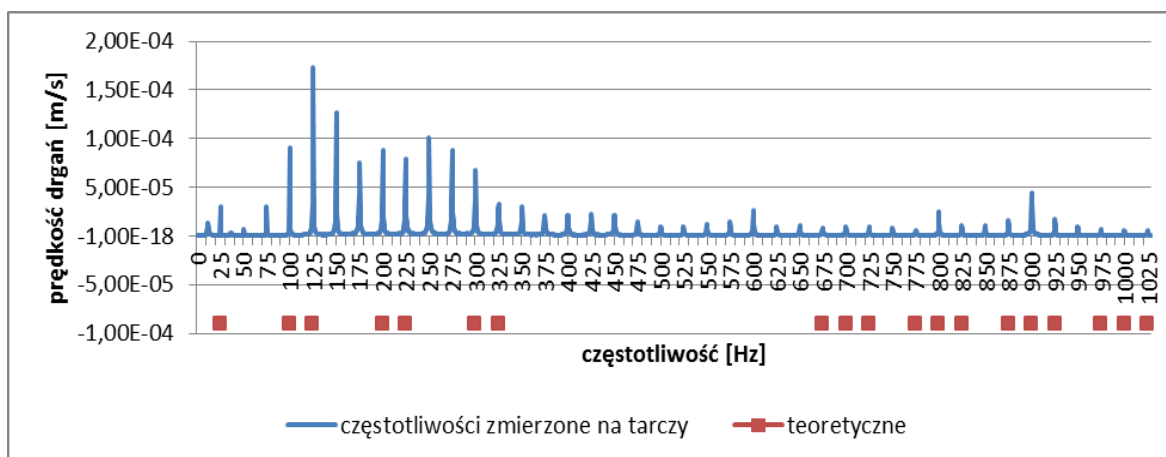


Rys. 6.2. Widmo drgań tarczy łożyskowej wyznaczone z pomiarów dla łożyska tocznego i składowe częstotliwościowe wymuszeń reluktancyjnych promieniowych stojana wyznaczone przy pomocy obliczeń wg (2.19)

Kolejną weryfikację domniemanych przyczyn drgań tarczy przeprowadzono poprzez zestawienie składowych częstotliwościowych wyznaczonych ze wzoru (2.19) dla promieniowych wymuszeń reluktancyjnych stojana z dominującymi składowymi osiowymi wyznaczonymi z pomiarów dla krawędzi kadłuba przy zamku - rys. 6.3. W tym przypadku zbieżność występuje dla siedmiu dominant: 25 Hz, 100 Hz, 200 Hz, 300 Hz, 800 Hz, 825 Hz i 900 Hz.



Rys. 6.3. Widmo częstotliwościowe osiowych drgań korpusu stojana wyznaczone z pomiarów w pobliżu zamku z tarczą i składowe częstotliwościowe wymuszeń reluktancyjnych promieniowych stojana wyznaczone z obliczeń wg (2.19)

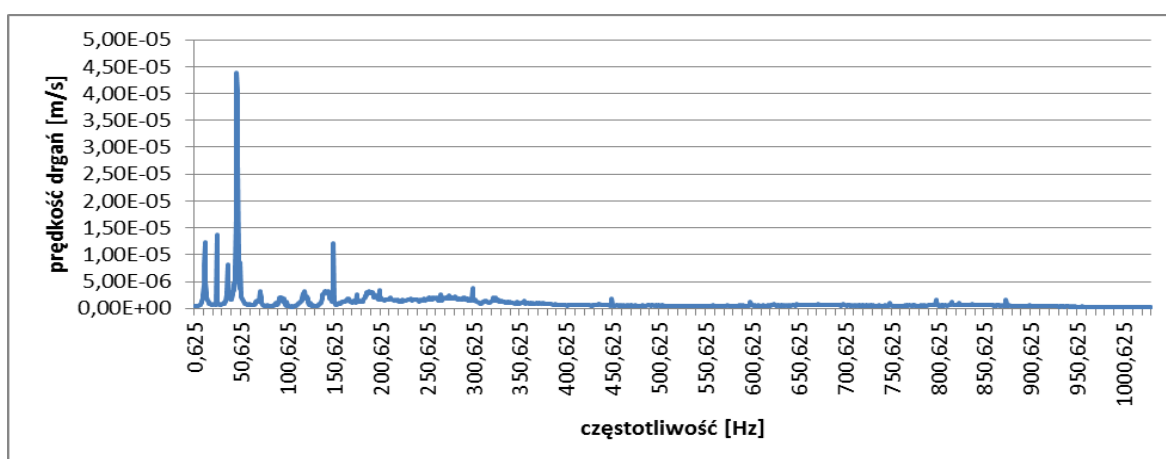


Rys. 6.4. Widmo częstotliwościowe drgań tarczy łożyskowej wyznaczone z pomiarów dla łożyska ślizgowego i składowe częstotliwościowe wymuszeń reluktancyjnych promieniowych stojana wyznaczone z obliczeń wg (2.19)

Weryfikacje zbieżności wyznaczonych z pomiarów składowych widma drgań ze składowymi wymuszeń reluktancyjnych stojana wg (2.19) powtórzono po wymianie

łożysk tocznych na specjalnie wykonane łożyska ślizgowe. Z rysunku 6.4 w porównaniu do rys. 6.2 wynika zdecydowanie większa liczba dominant, która świadczy o niższym tłumieniu drgań tarczy przez łożysko ślizgowe. Praktycznie wszystkie składowe wymuszeń reluktancyjnych o częstotliwościach obliczonych wg (2.19) mają swoje odzwierciedlenie w składowych widma drgań tarczy. Ponadto występuje znaczna liczba składowych widma niemających związku z wymuszeniami obliczonymi dla niskich rzędów $g_2 = 0$ i 1 wg wzoru (2.19).

Dla potwierdzenia związku drgań tarczy łożyskowej z wymuszeniami pochodzenia elektromagnetycznego stojana powtórzono badania w warunkach obniżonej amplitudy indukcji w szczelinie powietrznej silnika. W tym celu silnik był zasilony napięciem obniżonym do wartości 110 V (50 Hz), tj. wartości, przy której prędkość biegu jałowego jest jeszcze analogiczna jak przy zasilaniu znamionowym. Obniżenie napięcia uzyskano poprzez zastosowanie falownika typu SMD firmy Lenze. Aby zminimalizować wpływ wyższych harmonicznych, częstotliwość kluczowania tranzystorów ustawiono na 10 kHz. Prawie czterokrotne obniżenie napięcia wg (2.9) powinno skutkować blisko 16-krotnym obniżeniem amplitudy składowych wymuszenia reluktancyjnego stojana. Uzyskane widmo drgań przedstawiono na rys. 6.5. Porównując widmo z rys. 6.5 oraz rys. 6.2 można zauważyć znaczne obniżenie amplitudy prędkości drgań. Pojawiła się składowa o częstotliwości 50 Hz i jej wielokrotności, która przy zasilaniu sieciowym nie występuje.



Rys. 6.5. Widmo częstotliwościowe uśrednione tarczy łożyskowej dla łożyska tocznego przy obniżonym napięciu 110 V

Natomiast, zgodnie z oczekiwaniem, składowa o częstotliwości 100 Hz będąca wynikiem pola głównego w szczelinie, prawie zanikła. Ponadto większość składowych przestała być

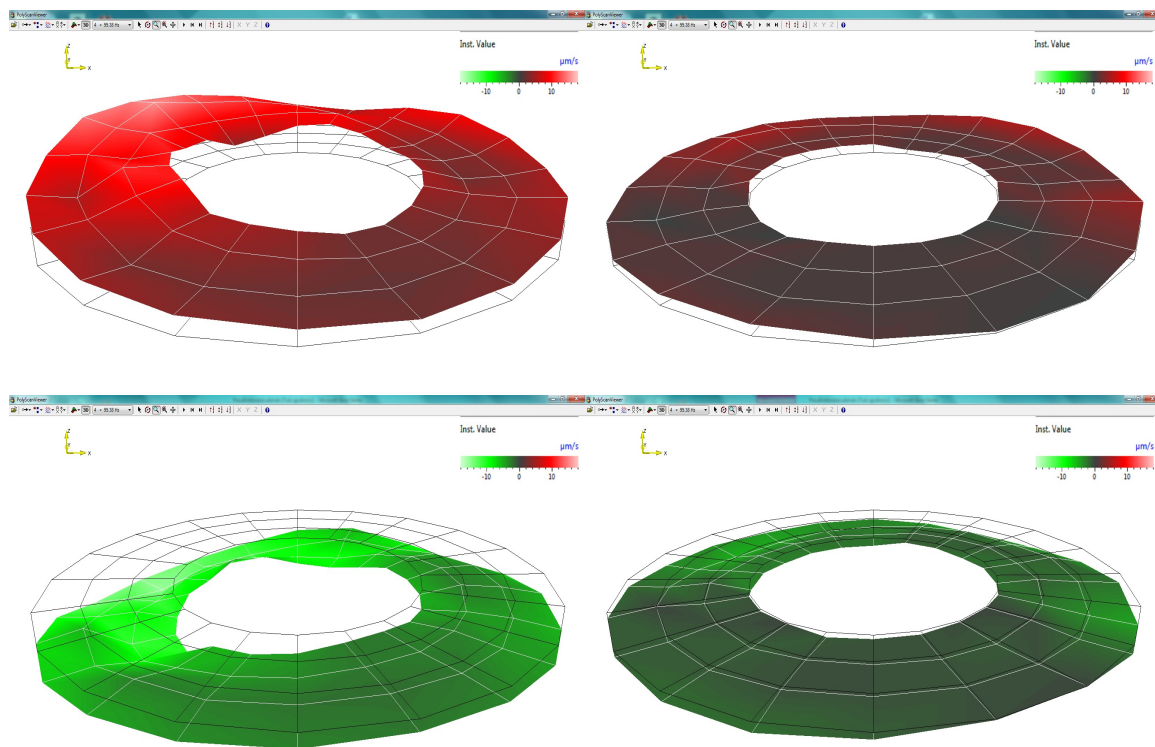
mierzalna. Wykonany eksperyment potwierdził wstępne założenia o dominujących przyczynach drgań tarczy łożyskowej w wyniku działania sił elektromagnetycznych.

Przy łożysku tocznym drgania tarczy są tłumione poprzez łożyska i wał wirnika w granicach sił poosiowego tarcia w węzłach łożyskowych, które zależy od zastosowanego pasowania. Oczywiście skuteczność tego tłumienia zależy od luzów poosiowych łożyska i węzłów łożyskowych. Przy biegu jałowym maszyny główną siłą obciążenia poprzecznego łożysk jest ciężar wirnika, siła odśrodkowa i siła jednostronnego naciągu magnetycznego. Siła jednostronnego naciągu magnetycznego maleje z kwadratem napięcia zasilania. W skrajnych przypadkach zmniejszenie poprzecznego obciążenia zużytego łożyska kulkowego może paradoksalnie zwiększyć jego luz poosiowy.

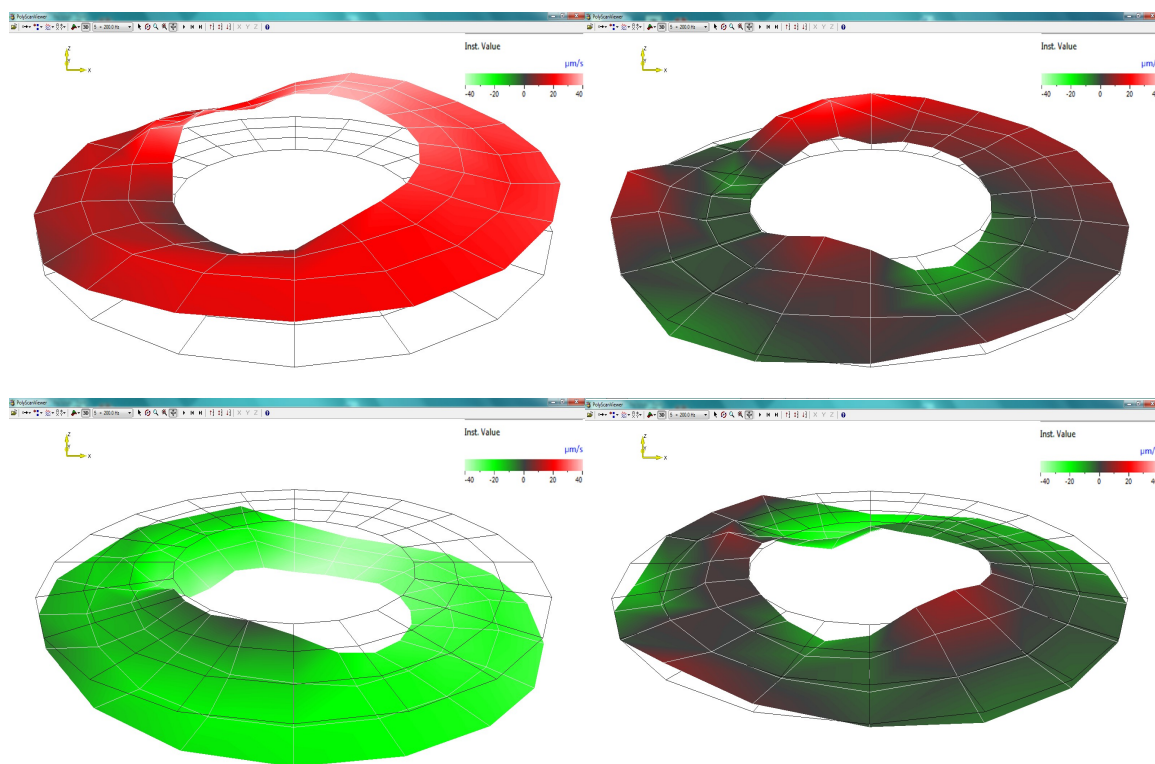
6.2. Analiza postaci drgań tarczy łożyskowej

Na rysunkach 6.6 do 6.10 przedstawiono uzyskane z pomiarów laserem skanującym postaci drgań dla dominujących składowych przy łożyskach tocznych, a na rys. 6.11 - 6.13 z łożyskiem ślizgowym. Na podstawie klasyfikacji wg rys. 3.10. można określić, że dominującymi postaciami drgań tarczy łożyskowej są postacie obwodowe $tn=0$ i 1. Otrzymane postaci drgań można podzielić na dwie grupy ze względu na ich charakter. Jedną to wirujące odkształcenia osiowe tarczy spowodowane wirującym odkształceniem kadłuba, które najczęściej przyjmują postać tarczy rzędu pierwszego $tn=1$. Przypadek taki widać na rysunku 6.8 dla składowej 800 Hz. Podobną postać odkształcenia uzyskano dla składowej 900 Hz (rys. 6.9), gdzie jednak postać ma charakter nie wirujący, lecz pulsacyjny. W celu rozpoznania wirującej lub pulsacyjnej postaci obserwowano animacje dla danej składowej, które zobrazowano na rysunkach za pomocą postaci drgań dla czterech kątów fazowych.

Wszędzie tam, gdzie rząd postaci drgań stojana jest różny od rzędu pierwszego, niezależnie od postaci wzdłużnej stojana, otrzymano postać drgającą tarczy łożyskowej o obwodowym rzędzie $tn=0$ oraz promieniowym $tm=0$. Taki przypadek występuje dla składowej o częstotliwości 100 Hz (rys. 6.13) oraz 200 Hz (rys. 6.7).

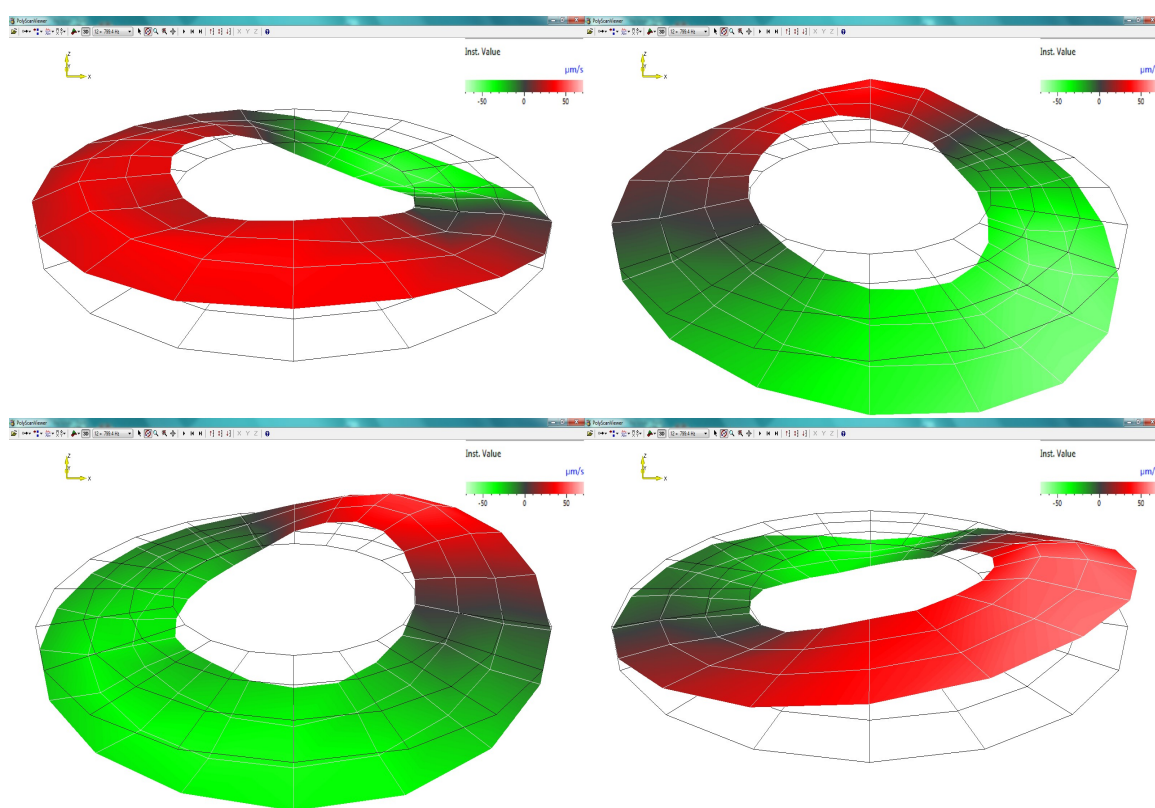


Rys. 6.6. Postać drgań tarczy łożyskowej z łożyskiem tocznym dla silnika o mocy 2,2 kW i $2p=4$, składowa 99,38 Hz dla fazy drgań w kolejności 0, 90, 180 oraz 270°, skala prędkości drgań od -18 $\mu\text{m/s}$ do +18 $\mu\text{m/s}$



Rys. 6.7. Postać drgań tarczy łożyskowej z łożyskiem tocznym dla silnika o mocy 2,2 kW i $2p=4$, składowa 200 Hz dla fazy drgań w kolejności 0, 90, 180 oraz 270°, skala prędkości drgań od -40 $\mu\text{m/s}$ do +40 $\mu\text{m/s}$

Wyniki pomiarów przy zainstalowanych łożyskach ślizgowych (rys. 6.11 - 6.13) potwierdzają niższe właściwości tłumiące łożyska dla drgań tarczy rzędu $tn=0$ oraz wyższe dla drgań rzędu $tn=1$. Charakterystyczne jest także, że dla częstotliwości poniżej 500 Hz główne postacie drgań tarczy łożyskowej są rzędu $tn=0$, natomiast powyżej 500 Hz dominujący jest rząd $tn=1$. Potwierdzają to widma na rys. 6.2 i 6.4, gdzie znacznie więcej składowych występuje dla łożyska ślizgowego i częstotliwości poniżej 500 Hz, a dla łożyska tocznego powyżej tej wartości, która odpowiada również za zmianę dominującej postaci odkształcenia promieniowego tarczy.



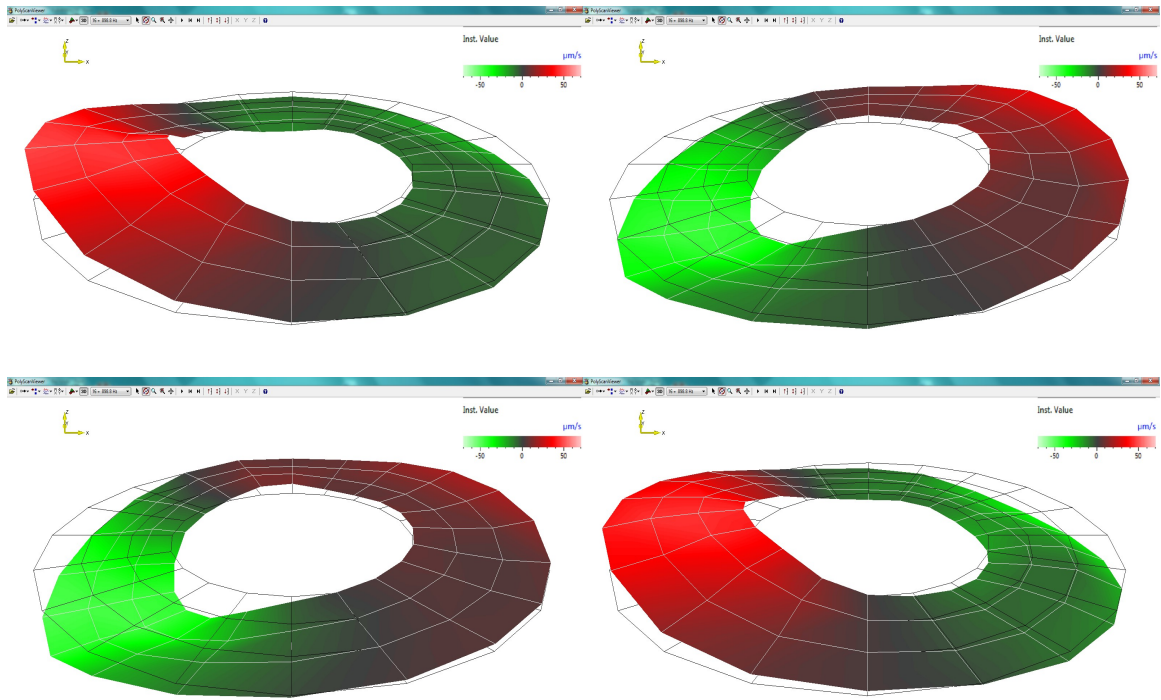
Rys. 6.8. Postać drgań tarczy łożyskowej z łożyskiem tocznym dla silnika o mocy 2,2 kW i $2p=4$, składowa 800 Hz dla fazy drgań w kolejności 0, 90, 180 oraz 270°, skala prędkości drgań od -70 μm/s do +70 μm/s

Można zauważyć, że symetryczna fala odkształcenia stojana nie powodująca przemieszczenia geometrycznej osi silnika dla drgania o częstotliwości 100 Hz (drgania gnące w wyniku głównej fali indukcji) powoduje wyboczenie tarczy łożyskowej na całej jej powierzchni. Jest to postać obwodowa tarczy $tn=0$ oraz promieniowa $tm=0$. Rysunki 6.6 oraz 6.13 przedstawiają postać drgań dla tej samej składowej widma, przy

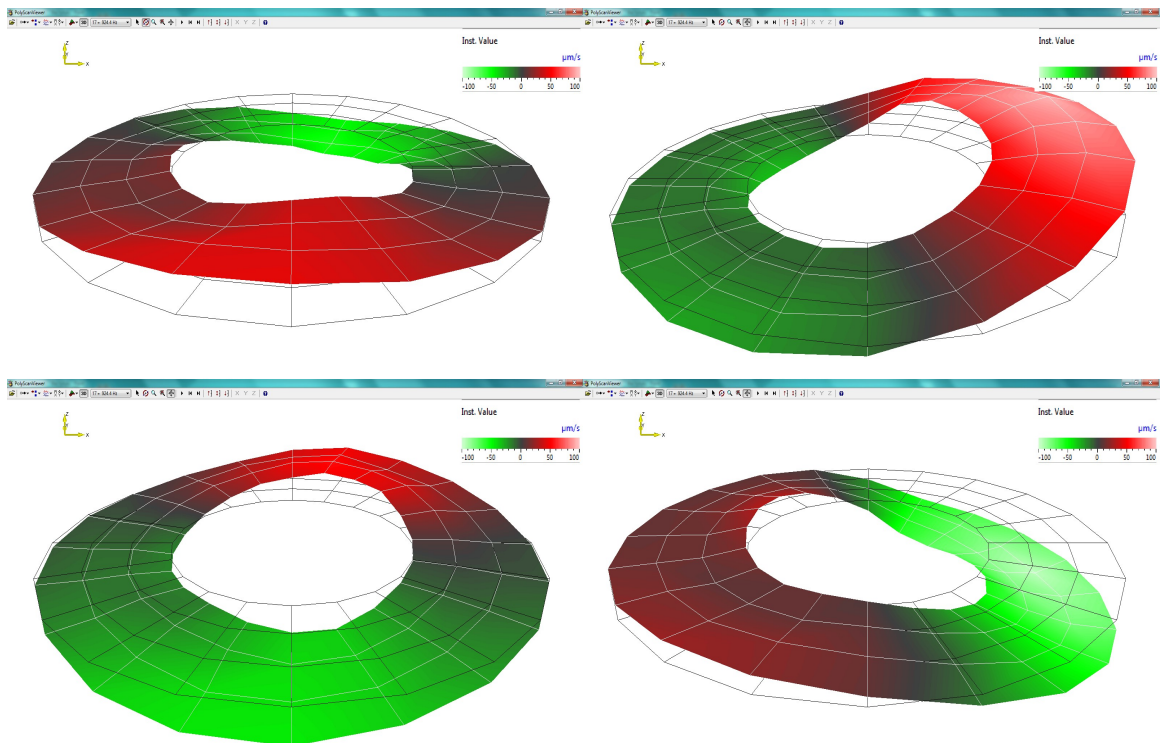
różnym łożyskowaniu. Dla łożyska tocznego zakres prędkości drgań jest około 10-krotnie mniejsza niż przy łożysku ślizgowym. Biorąc pod uwagę brak sztywności węzła łożyskowego w kierunku osiowym dla łożyska ślizgowego, można domniemać, że tarcza łożyskowa odkształcana jest przez korpus stojana za pośrednictwem zamka tarczy i korpusu stojana. Drugą ewentualną przyczyną jej odkształcenia mogą być momenty gnące w wyniku siły jednostronnego naciągu magnetycznego, które są przenoszone na tarczę przez wał maszyny (rys. 2.2).

Drgania obwodowe tarczy rzędu $tn=0$ są wynikiem symetrycznego wyboczenia tarczy w całym obwodzie przez kadłub za pośrednictwem zamka. Przy łożysku tocznym takie drgania tarczy są tłumione poprzez łożyska i wał wirnika, które z kolei ulegają zmianie w funkcji temperatury pracy oraz obciążenia zużycia łożysk. Natomiast przy zastosowaniu łożyska ślizgowego drgania tarczy w kierunku osiowym są tłumione tylko w zakresie oporów filmu olejowego czopu wału. Dla drgań obwodowych tarczy rzędu $tn=1$ sytuacja jest zupełnie inna, ponieważ te drgania są wynikiem niesymetrycznego odkształcenia tarczy przy zamku z korpusem stojana, a na wysokości węzła łożyskowego tarcza nie podlega wyboczeniu tylko zginaniu. Przy takiej formie istotne są mniejsze luzy promieniowe łożyska ślizgowego, dlatego amplitudy drgania tarczy dla tej postaci są nieco mniejsze.

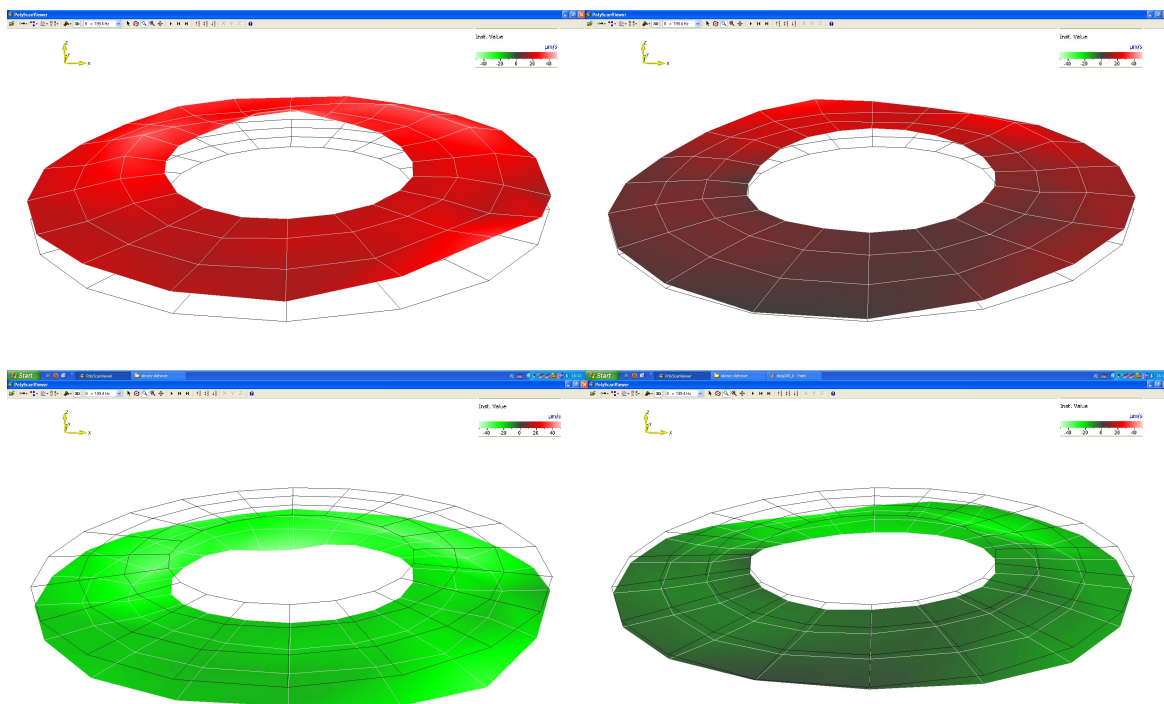
Omawiany przypadek występuje dla składowej o częstotliwości 100 Hz (rys. 6.12) oraz 200 Hz (rys. 6.11). Zaobserwowano, że dla tych postaci drgań występuje jednocześnie odkształcenie obu tarcz w przeciwnych kierunkach. Przy dobrze spasowanych łożyskach tocznych powstaje siła reakcji, która działa przeciwnie do siły odkształcania tarczy.



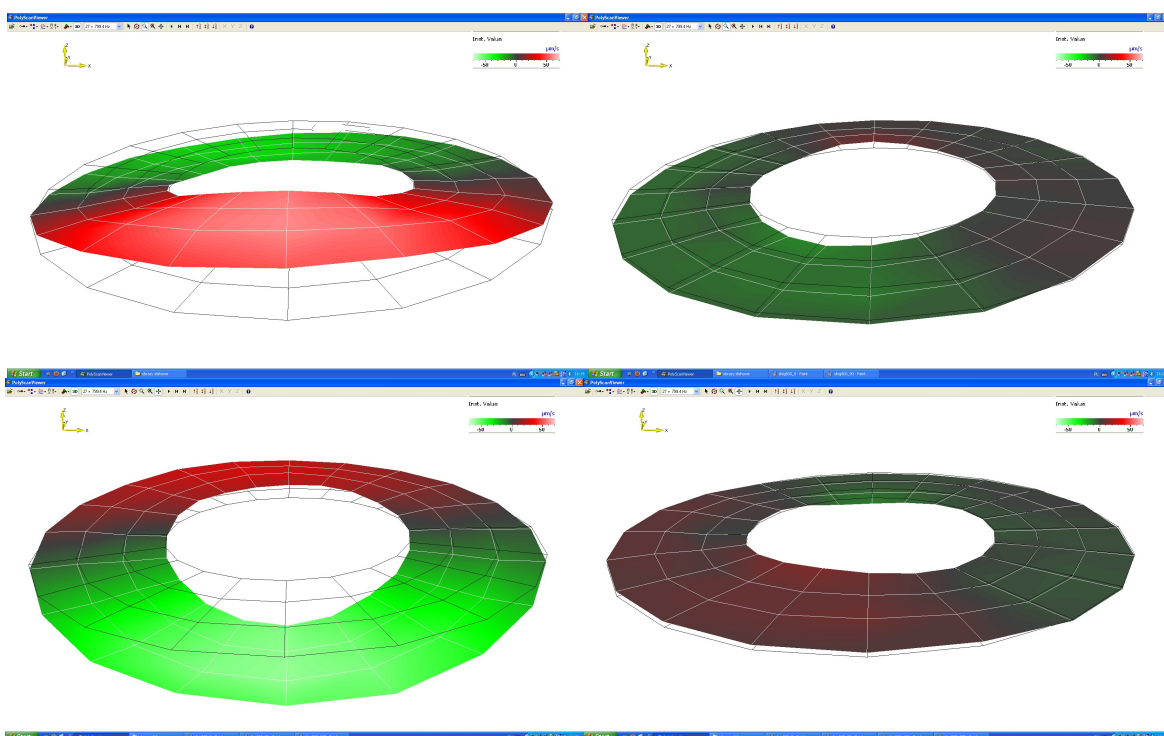
Rys. 6.9. Postać drgań tarczy łożyskowej z łożyskiem tocznym dla silnika o mocy 2,2 kW i $2p=4$, składowa 900 Hz dla fazy drgań w kolejności 0, 90, 180 oraz 270°, skala prędkości drgań od -70 $\mu\text{m/s}$ do +70 $\mu\text{m/s}$



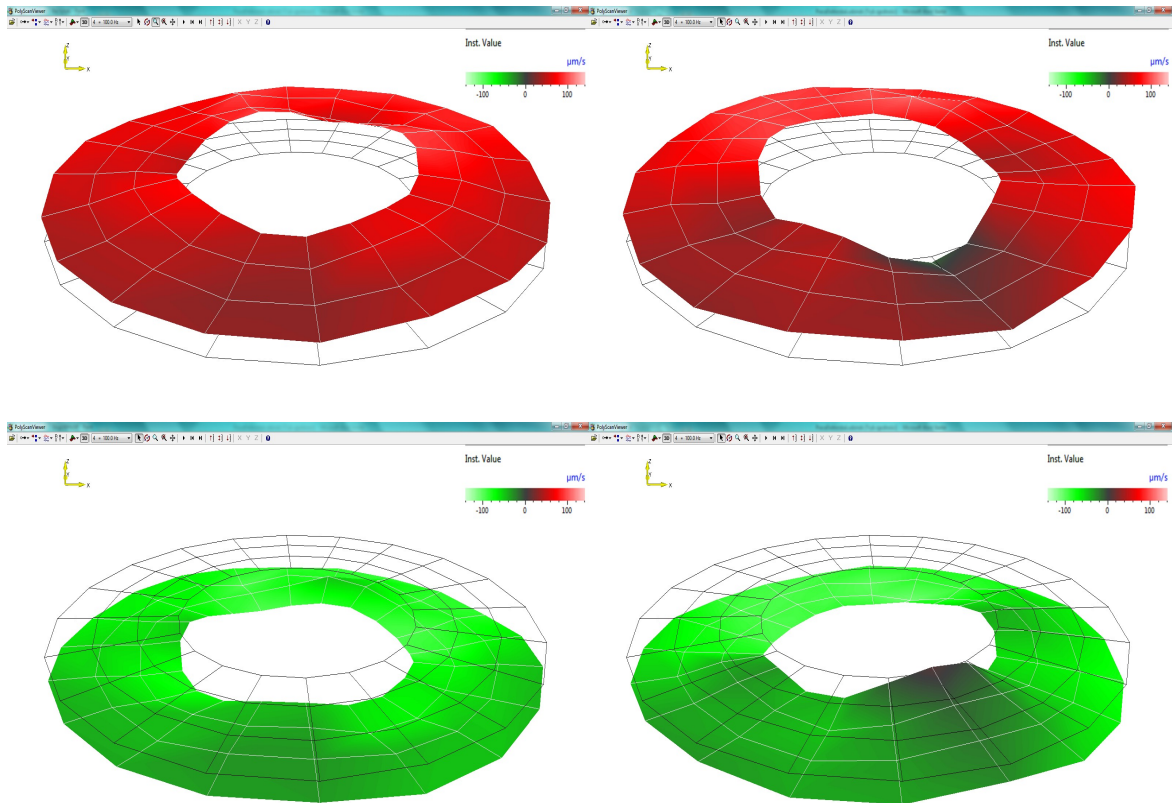
Rys. 6.10. Postać drgań tarczy łożyskowej z łożyskiem tocznym dla silnika o mocy 2,2 kW i $2p=4$, składowa 925 Hz dla fazy drgań w kolejności 0, 90, 180 oraz 270°, skala prędkości drgań od -100 $\mu\text{m/s}$ do +100 $\mu\text{m/s}$



Rys. 6.11. Postać drgań tarczy łożyskowej z łożyskiem ślizgowym dla silnika o mocy 2,2 kW i $2p=4$, składowa 200 Hz dla fazy drgań w kolejności 0, 90, 180 oraz 270°, skala prędkości drgań od $-40\mu\text{m/s}$ do $+40\mu\text{m/s}$

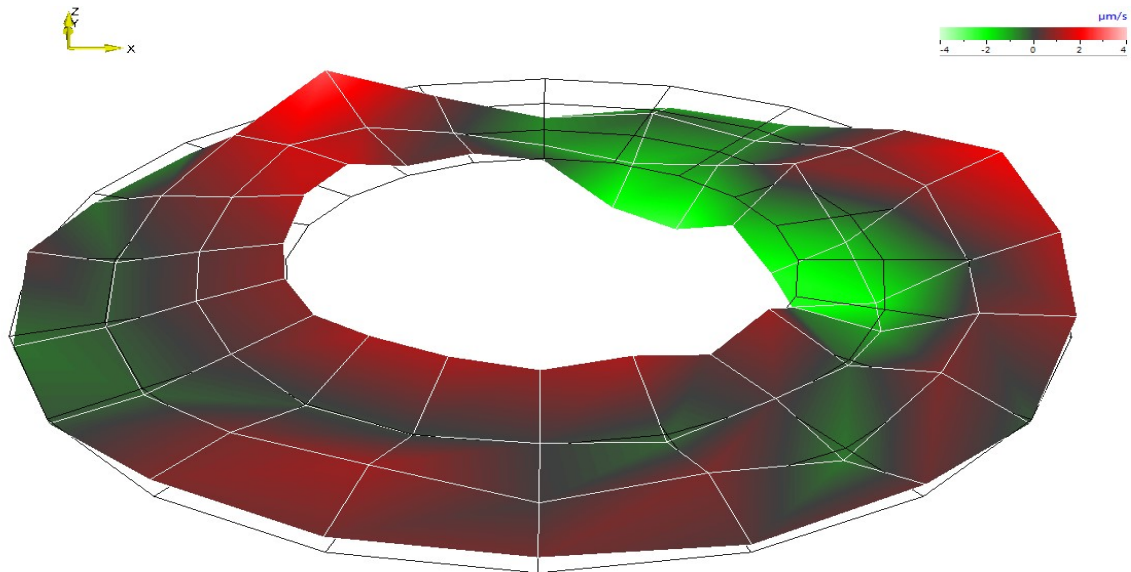


Rys. 6.12. Postać drgań tarczy łożyskowej z łożyskiem ślizgowym dla silnika o mocy 2,2 kW i $2p=4$, składowa 800 Hz dla fazy drgań w kolejności 0, 90, 180 oraz 270°, skala prędkości drgań od $-70\mu\text{m/s}$ do $+70\mu\text{m/s}$



Rys. 6.13. Postać drgań tarczy łożyskowej z łożyskiem ślizgowym dla silnika o mocy 2,2 kW i $2p=4$, składowa 100 Hz dla fazy drgań w kolejności 0, 90, 180 oraz 270°, skala prędkości drgań od $-140\mu\text{m/s}$ do $+140\mu\text{m/s}$

Dla obniżonego napięcia silnika na podstawie widma z rysunku 6.5 i postaci drgań z rysunku 6.14, można zauważyć, że znaczącą przyczyną postaci drgań tarczy są siły stojana powodujące odkształcenia w pobliżu zamka tarczy łożyskowej. Gdy wzdłużna postać odkształcenia stojana przybiera rząd pierwszy $s_m=1$, mimo uzyskania obwodowej postaci tarczy łożyskowej rzędu pierwszego $t_n=1$, zauważalny jest znacznie słabszy wpływ odkształcenia kadłuba na odkształcenie tarczy łożyskowej. Niemniej wpływ promieniowego odkształcenia stojana rzędu pierwszego $s_n=1$ na odkształcenie obwodowe tarczy łożyskowej rzędu pierwszego $t_n=1$ został potwierdzony.



Rys. 6.14. Postać drgań tarczy łożyskowej z łożyskiem tocznym dla silnika o dwóch parach biegunów o mocy 2,2 kW i $2p=2$, składowa 200Hz dla napięcia zasilania 110V (skala prędkości drgań od $-4\mu\text{m/s}$ do $+4\mu\text{m/s}$)

Pomiary przy obniżonym napięciu potwierdzają wcześniejsze spostrzeżenia dotyczące źródła drgań tarcz łożyskowych. Zmniejszony poziom wymuszenia elektromagnetycznego skutkowało zmniejszonymi naprężeniami reluktancyjnymi stojana, a więc i odkształceniami promieniowymi kadłuba. Odkształcenia promieniowe kadłuba o mniejszej amplitudzie powodują też mniejsze oddziaływanie na tarcze łożyskowe za pośrednictwem zamka. Mechanizm skutkuje obniżonym poziomem drgań tarczy łożyskowych.

Przeprowadzone badania potwierdzają, że spasowanie tarcz łożyskowych, ich sztywność oraz rodzaj łożysk ma wpływ na poziom drgań silnika [61]. Natomiast, już na tym etapie można podważyć powszechne przekonanie, że drgania tarcz łożyskowych są wynikiem tylko pracy łożysk.

7. ANALIZA MECHANIZMÓW ELEKTROMAGNETYCZNYCH WYMUSZEŃ DRGAŃ TARCZ ŁOŻYSKOWYCH Z WYKORZYSTANIEM MODELOWANIA MES

Analizę oddziaływania wibracyjnych odkształceń kadłuba na wibracyjne odkształcenia tarczy łożyskowej wykonano metodą elementów skończonych MES w programie Autodesk Inventor 2012 i 2015. Wykorzystano model zbudowany dla potrzeb numerycznej analizy modalnej przeprowadzonej w rozdziale 4. Model numeryczny wykorzystywany w analizie MES jest wierną kopią rzeczywistego silnika poddanego badaniom. Dzięki takiemu podejściu możliwe było porównanie wyników analizy numerycznej i pomiarowej oraz ich weryfikacja. Silnik został zbudowany z modeli poszczególnych elementów składowych (stojan, kadłub, wał, wirnik, łożyska, tarcze), a następnie złożony w jedną całość. Określono materiały dla poszczególnych elementów, dla kadłuba i tarcz zastosowano żeliwo szare.

Model poddano działaniu sił zewnętrznych w celu uzyskania odpowiedniego kształtu kadłuba. Dzięki temu możliwe jest zbadanie wpływu oddziaływania odkształceń kadłuba na tarcze łożyskową oraz wpływ reakcji wału silnika na odkształcenie tarcz. Jedną z tez niniejszej rozprawy mówi o powiązaniu pewnych postaci drgań kadłuba z odpowiednimi postaciami drgań tarcz łożyskowych.

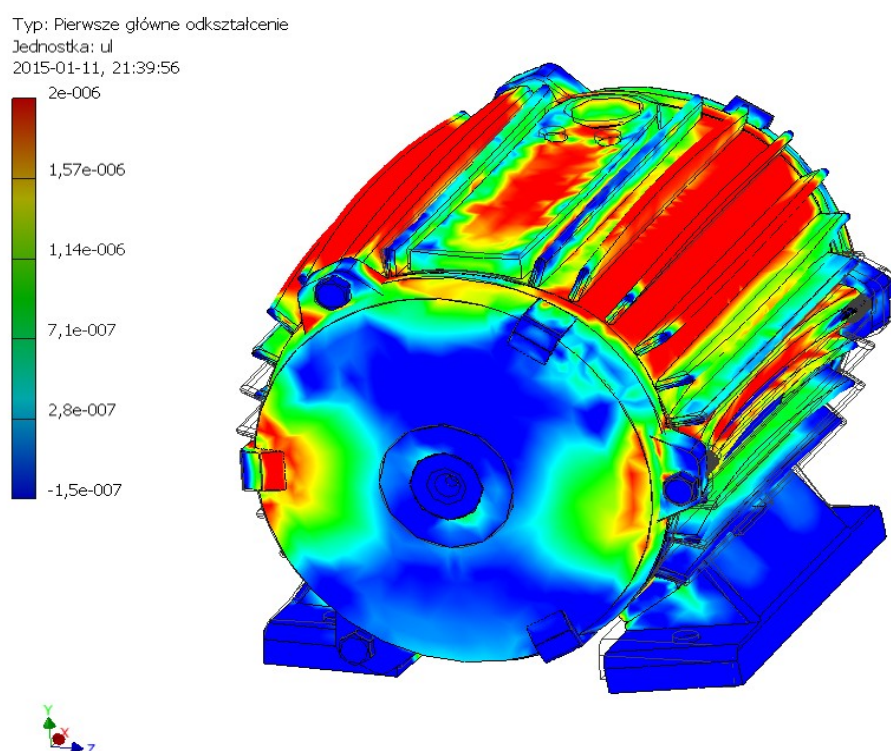
7.1. Weryfikacja poprawności modelu MES

Przed przystąpieniem do analiz postaci drgań wyznaczonych z modelowania MES wykonano weryfikację poprawności modelu. W tym celu porównano wyniki obrazujące przestrzenny rozkład wymuszonej postaci drgań dwóch czterobiegunowych ($2p=4$) silników o mocy 2,2 kW i 7,5 kW z zewnętrznymi wytoczeniami zamków tarcz łożyskowych. Najbardziej miarodajną poprawności modelu jest składowa drgań odległa od częstotliwości rezonansowej stojana lub tarczy łożyskowej, czyli o niskiej częstotliwości. Siła wymuszająca o znanej liczbie węzłów na obwodzie stojana i niskiej częstotliwości powstaje pod wpływem działania podstawowej częstotliwości harmonicznej indukcji w szczelinie powietrznej. Bezpośrednią przyczyną powstawania wibracyjnego odkształcenia

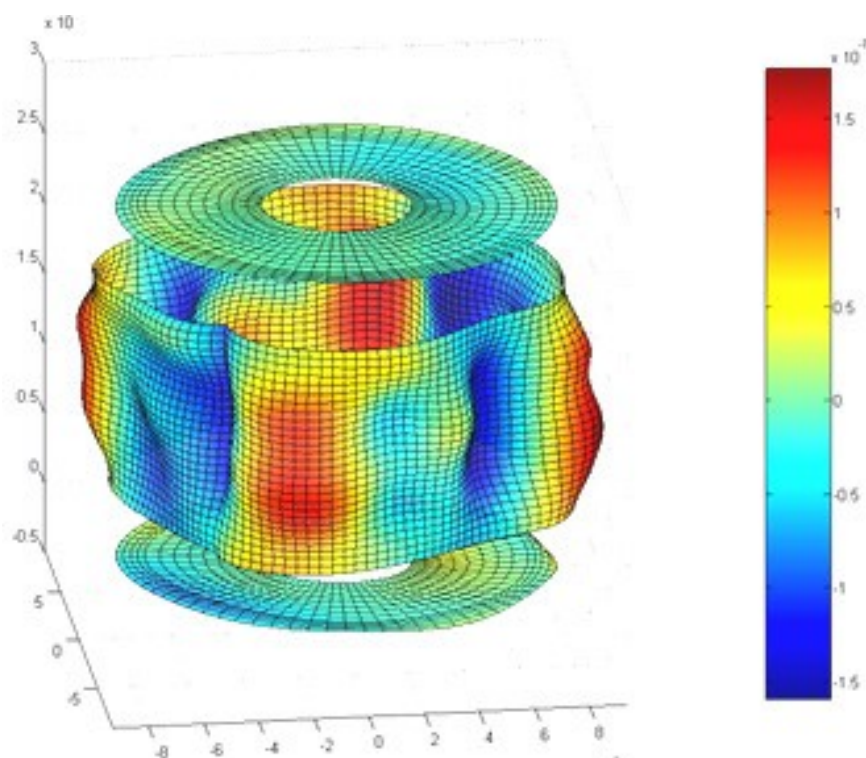
ANALIZA MECHANIZMÓW ELEKTROMAGNETYCZNYCH WYMUSZEŃ DGRAŃ TARCZ ŁOŻYSKOWYCH Z WYKORZYSTANIEM MOELOWANIA MES

stojana o częstotliwości 100 Hz, a co zatem idzie kadłuba silnika, jest siła reluktancyjna powstająca w wyniku podstawowej fali indukcji w szczelinie przy zasilaniu o częstotliwości 50 Hz. Otrzymane z modelowania promieniowe odkształcenie stojana przedstawione zostały na rys. 7.1 są rzędu czwartego $sn=4$. Rysunek 7.2 przedstawia wyznaczoną z pomiarów postać drgań innego silnika o analogicznych danych znamionowych. Pomiary w celu wyznaczenia ODSFRF były wykonane metodą RORO [46]. Jak łatwo stwierdzić, uzyskane obrazy postaci drgań są zbieżne. Również amplitudy przemieszczenia zewnętrznych powierzchni są tego samego rzędu. Widoczne rozbieżności wynikły prawdopodobnie z tego, że badany silnik [46] był pozbawiony żeber wentylacyjnych poprzez stoczenie kadłuba do gładkiej powierzchni walcowej.

Można przyjąć, że potwierdzono poprawność zbudowanego modelu i przeprowadzonych symulacji metodą elementów skończonych MES. Model uwzględnia wszystkie elementy silnika, zarówno łapy, uźebrowanie czy dodatkowe elementy służące do montażu tarczy łożyskowej do kadłuba.



Rys. 7.1. Otrzymana z modelowania MES eksploatacyjna postać drgań silnika o mocy 2,2 kW i $2p=4$ - częstotliwość 100 Hz, amplituda naprężenia promieniowego 37000 N/m^2



Rys. 7.2. Eksploatacyjna postać drgań o częstotliwości 100 Hz wyznaczona z ODSFRF metodą RORO dla silnika o mocy 2,2 kW i $2p=4$ [46]

W dalszej części niniejszej rozprawy zarówno pomiary eksploatacyjnej postaci drgań jak i wyniki modelowania metodą elementów skończonych są przedstawione dla przemieszczeń w kierunku osiowym. Zobrazowanie takie wynika także z potrzeby spójności pomiędzy pomiarami a modelowaniem. Podczas pomiarów laser dopplerowski ustawiony był prostopadle do tarczy łożyskowej, zasadnym więc było przestawienie wyników modelowania w tym samym kierunku. Obrazy takiego modelu kompletnego silnika nie oddają dokładnie odkształceń promieniowych kadłuba, ponieważ mimo poprawnych sił wymuszających nie są one dokładnie zobrazowane.

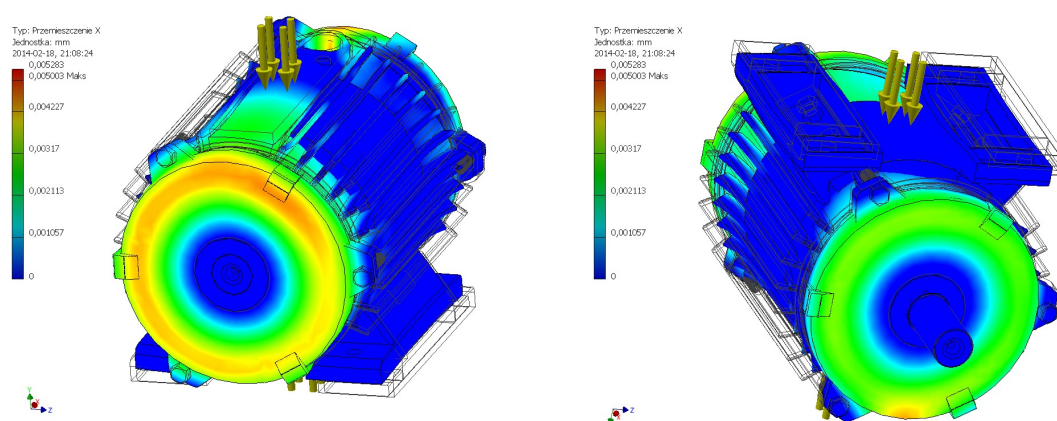
7.2. Analiza oddziaływania wibracyjnych odkształceń kadłuba na osiowe odkształcenia tarcz łożyskowych - silnik o mocy 2,2 kW

W zależności od postaci drgań kadłuba występuje inny sposób odkształcenia tarczy łożyskowej. Postać wibracyjnego odkształcenia kadłuba $s_n=0$ skutkuje symetrycznym na obwodzie tarczy odkształceniem osiowym rzędu $t_n=0$ (rys. 7.3). W tej sytuacji, gdy kadłub

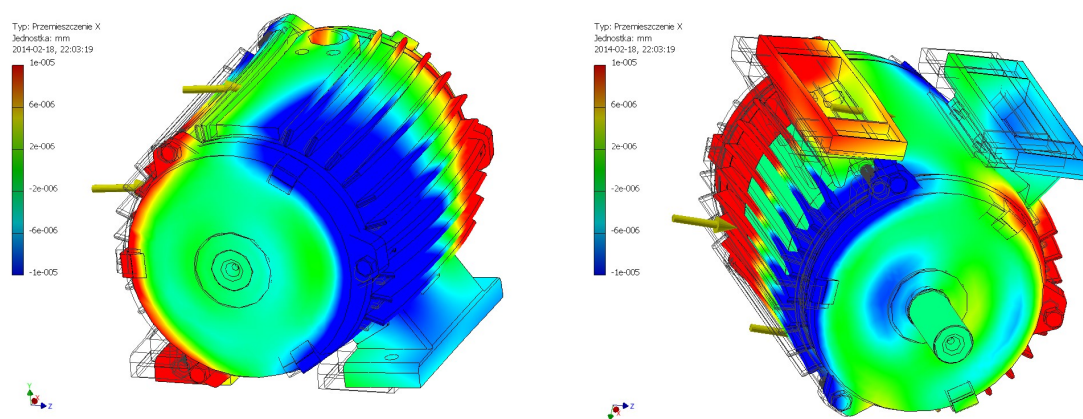
ANALIZA MECHANIZMÓW ELEKTROMAGNETYCZNYCH WYMUSZEŃ DGRAŃ TARCZ ŁOŻYSKOWYCH Z WYKORZYSTANIEM MOELOWANIA MES

odkształca się symetrycznie po całym swoim obwodzie, tarcza łożyskowa podlega okresowo wyboczeniem na zewnątrz silnika.

Istotny mechanizm wymuszenia drgań tarczy powstaje przy promieniowej postaci drgań kadłuba $sn=1$. Taka postać wibracyjnego odkształcenia przesuwają geometryczny środek kadłuba względem osi wirnika. Skutkuje to wyboczeniem tarczy łożyskowej za pośrednictwem zamka w kierunku osiowym, a po przeciwległej stronie tarczy powoduje jej "wciąganie" również w kierunku osiowym. Tak więc, na tarczy zasadniczo działają zaczynają dwie siły wymuszające o kierunku osiowym ale o przeciwnych zwrotach. Skutkuje to odkształceniem tarczy rzędu pierwszego $tn=1$ (rys. 7.4 i rys. 7.7), przy czym tego typu odkształcenie tarczy najwyraźniejsze jest dla wzdłużnego odkształcenia stojana rzędu zerowego $sm=0$.



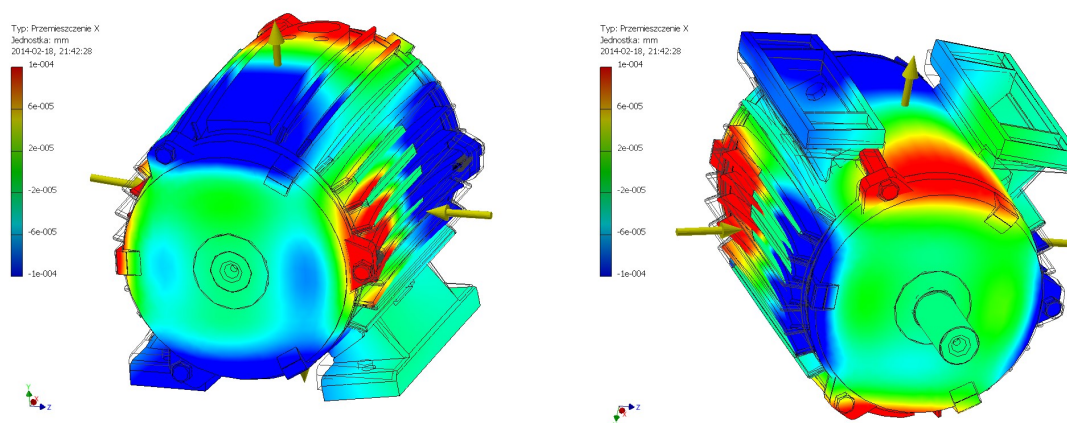
Rys. 7.3. Otrzymana z modelowania MES odpowiedź tarczy łożyskowej w kierunku osiowym na odkształcenie promieniowe stojana $sn=0$ oraz wzdłużne stojana $sm=1$



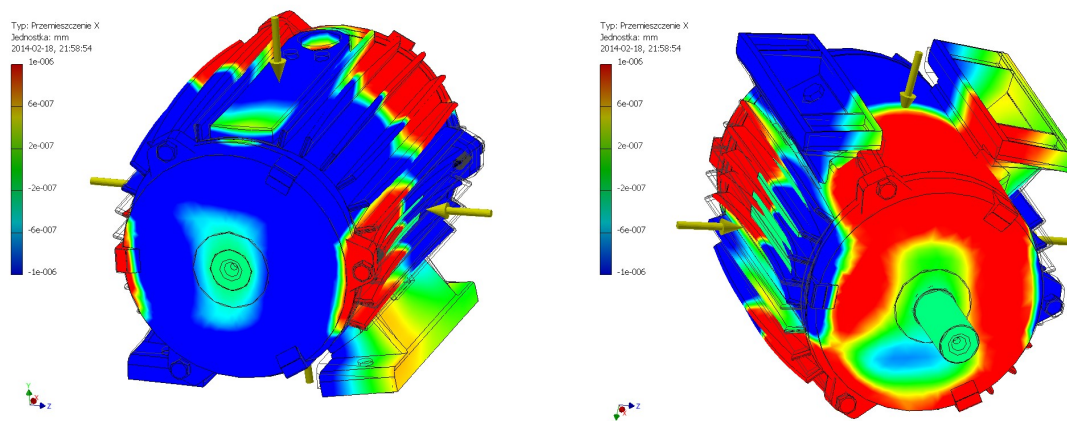
Rys. 7.4. Otrzymana z modelowania MES odpowiedź tarczy łożyskowej w kierunku osiowym na odkształcenie promieniowe stojana $sn=1$ oraz wzdłużne stojana $sm=1$

ANALIZA MECHANIZMÓW ELEKTROMAGNETYCZNYCH WYMUSZEŃ DGRAŃ TARCZ ŁOŻYSKOWYCH Z WYKORZYSTANIEM MOELOWANIA MES

W przypadku, gdy odkształcenie promieniowe stojana jest wyższych rzędów, jak $sn=2$, $sn=4$ (rys. 7.5 i rys. 7.6), obwodowe odkształcenie tarczy łożyskowej przyjmuje skomplikowane obrazy wyższego rzędu, często trudne do określenia. Nadal jednak potwierdza się zależność występująca pomiędzy postaciami drgań stojana a tarczy łożyskowej. W przypadku odkształcenia promieniowego stojana rzędu $sn=2$ otrzymuje się zauważalną obwodową postać tarczy rzędu $tn=2$. W przypadku odkształceń wyższego rzędu coraz słabiej jest widoczna obwodowa postać drgań tarczy - amplituda tych odkształceń maleje.

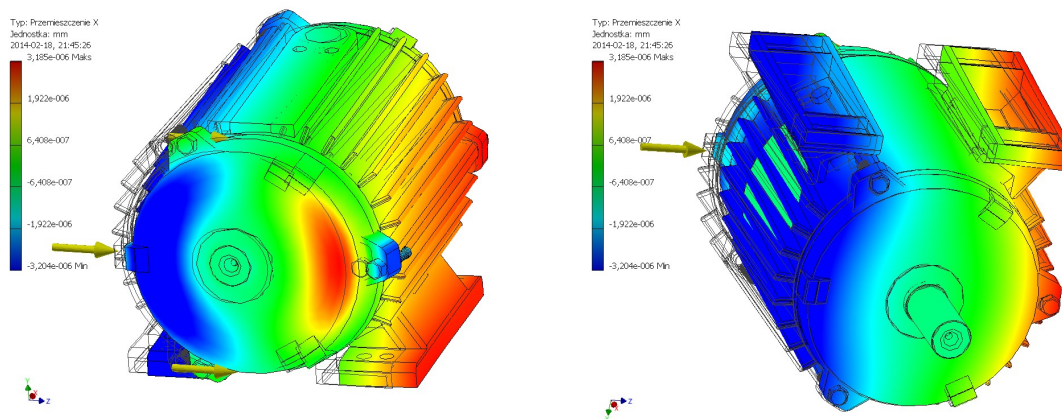


Rys. 7.5. Otrzymana z modelowania MES odpowiedź tarczy łożyskowej w kierunku osiowym na odkształcenie promieniowe stojana $sn=2$ oraz wzdłużne stojana $sm=1$



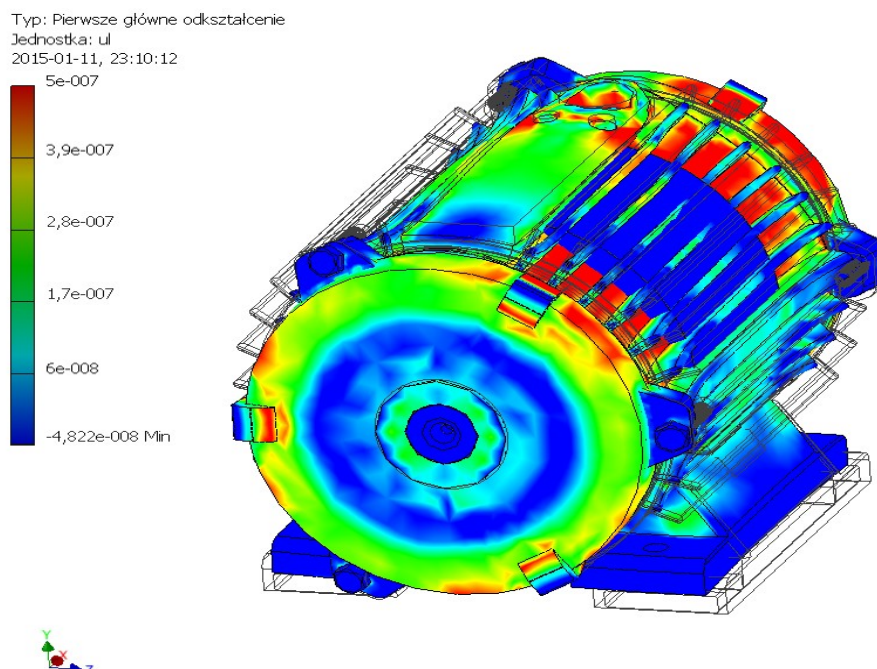
Rys. 7.6. Otrzymana z modelowania MES odpowiedź tarczy łożyskowej w kierunku osiowym na odkształcenie promieniowe stojana $sn=4$ oraz wzdłużne stojana $sm=1$

ANALIZA MECHANIZMÓW ELEKTROMAGNETYCZNYCH WYMUSZEŃ DGRAŃ TARCZ ŁOŻYSKOWYCH Z WYKORZYSTANIEM MOELOWANIA MES



Rys. 7.7. Otrzymana z modelowania MES odpowiedź tarczy łożyskowej w kierunku osiowym na odkształcenie promieniowe stojana $s_n=1$ oraz wzdłużne stojana $s_m=0$

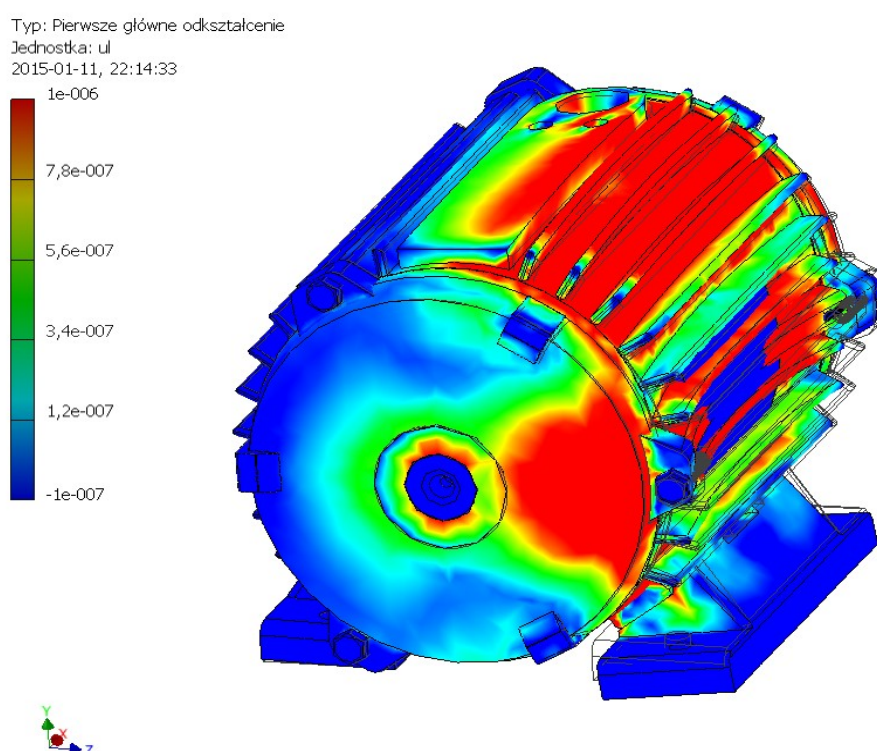
Podjęto również próbę zamodelowania konkretnych znanych przypadków wymuszeń dla silnika 2,2 kW. Przypadek pierwszy (rys. 7.8) przedstawia rzeczywiste wymuszenie stojana dla częstotliwości 200 Hz. Przy znanej liczbie par węzłów na obwodzie równej 0 i amplitudy naprężenia promieniowego stojana 10000 N/m² otrzymuje się rzeczywistą reakcję tarczy łożyskowej dla takiego wymuszenia.



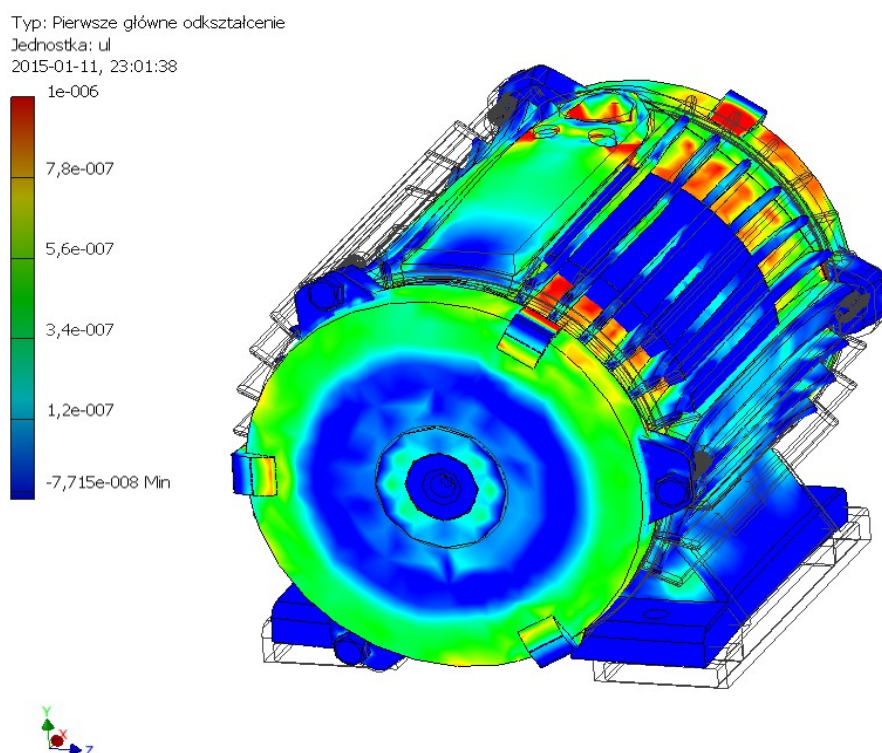
Rys. 7.8. Otrzymana z modelowania MES eksploatacyjna postać drgań silnika o mocy 2,2 kW, częstotliwość 200 Hz, liczba par węzłów na obwodzie stojana $s_n=0$, amplituda naprężenia promieniowego stojana 10000 N/m²

ANALIZA MECHANIZMÓW ELEKTROMAGNETYCZNYCH WYMUSZEŃ DGRAŃ TARCZ ŁOŻYSKOWYCH Z WYKORZYSTANIEM MOELOWANIA MES

W kolejności wykonano analizę dla wymuszenia o częstotliwości 24,5 Hz (rys. 7.9) oraz dla częstotliwości 600 Hz (rys. 7.10). Również w tych przypadkach uzyskuje się potwierdzenie omawianych mechanizmów. Przy promieniowym odkształceniu stojana rzędu $sn=0$ otrzymuje się promieniową postać tarczy $tn=0$, a w przypadku promieniowego odkształcenia stojana rzędu $sn=1$ występującym przy częstotliwości 24,5 Hz powstaje obwodowa postać dla tarczy łożyskowej $tn=1$.



Rys. 7.9. Otrzymana z modelowania MES eksploatacyjna postać drgań silnika o mocy 2,2 kW, częstotliwość 24,5 Hz, liczba par węzłów na obwodzie stojana $sn=1$, amplituda naprężenia promieniowego stojana 6000 N/m^2



Rys. 7.10. Otrzymana z modelowania MES eksploatacyjna postać drgań silnika o mocy 2,2 kW, częstotliwość 600 Hz, liczba par węzłów na obwodzie stojana $s_n=0$, amplituda naprężenia promieniowego stojana 16000 N/m^2

Należy podkreślić, że uzyskane z modelowania obrazy postaci drgań dotyczą osiowych drgań tarczy oraz osiowych drgań kadłuba silnika o mocy 2,2 kW, których wymuszeniami są fale sił elektromagnetycznych - reluktancyjnych w kierunku promieniowym. Wyniki wskazują, że znanym z literatury wibracyjnym odkształceniom promieniowym kadłuba (np. rys. 3.6 - 3.9 oraz 7.2) towarzyszą drgania kadłuba w kierunku osiowym.

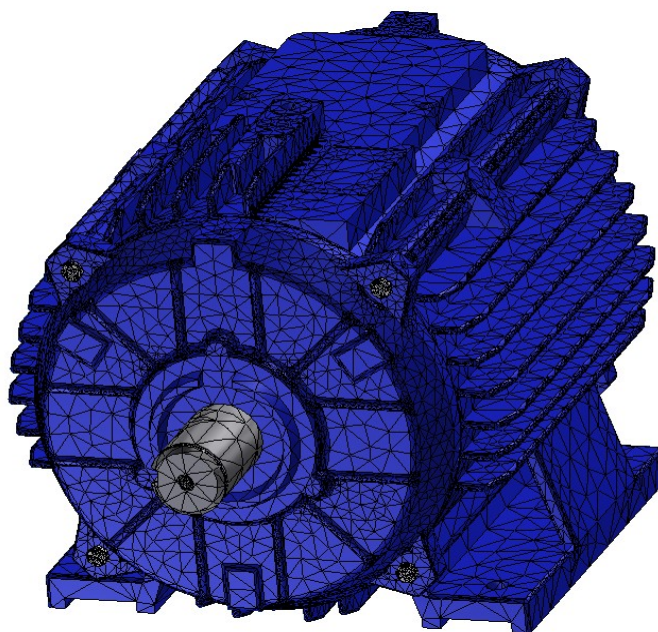
7.3. Analiza oddziaływania wibracyjnych odkształceń kadłuba na osiowe odkształcenia tarcz łożyskowych silnika o mocy 7,5 kW

W celu oceny zgodności modelu numerycznego przeprowadzono obliczenia dla silnika o mocy znamionowej 7,5 kW. Badania przeprowadzono przy użyciu nowego oprogramowania Autodesk Inventor Professional 2015. Wprowadzono model 3D silnika typu Sg 132M-4 w kadłubie z żeliwa szarego Dla celów modelowych silnik pozbawiony

został przewietrznika oraz puszkii przyłączeniowej. Możliwe było wygenerowanie siatki o większym zagęszczeniu. Dla tak zbudowanego modelu dokonano symulacji zarówno postaci modalnych jak i wybranych eksploatacyjnych postaci drgań.

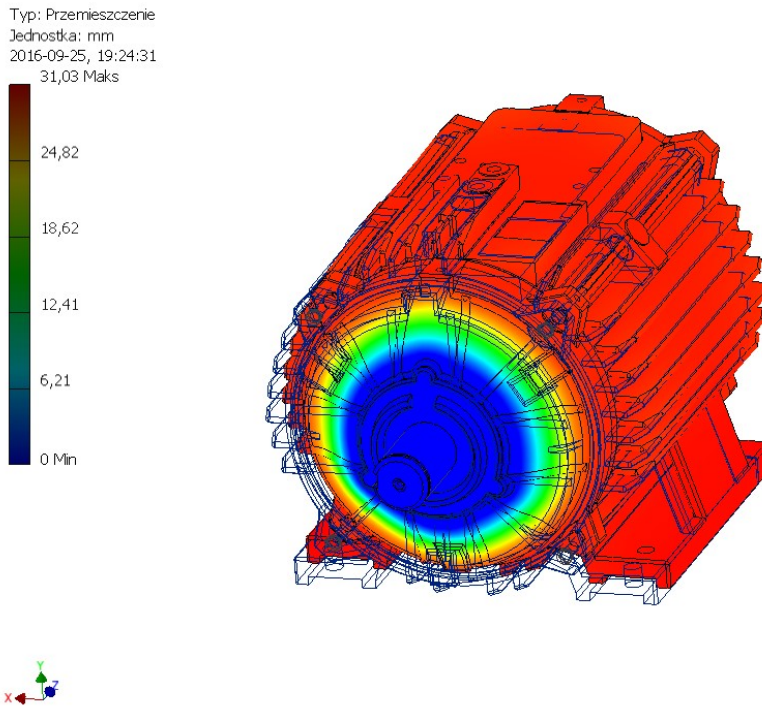
7.3.1. Modalne postacie drań silnika o mocy 7,5 kW

Wykonany model numeryczny kompletnego silnika przedstawiono na rysunku rys. 7.11. Dla częstotliwości modalnych ważny jest kształt konstrukcji, jego masa, sztywność [7, 79]. Postacie drgań własnych przedstawiają odkształcenia silnika w kierunku prostopadłym do tarczy łożyskowej, czyli osiowym maszyny. Postacie drgań obrazują składowe odkształceń modalnych dla samej tarczy łożyskowej zamocowanej na silniku. Analizy modalnej dokonano dla silnika z łożyskiem tocznym. Wygenerowano i zidentyfikowano drgania modalne silnika w zakresie od 10 Hz do 5000 Hz, z których najbardziej wyraziste przedstawiono na rys. 7.11 - 7.19. Zarówno w poprzednim modelu silnika o mocy 2,2 kW, jak i modelu silnika o mocy 7,5 kW drgania własne silnika nie pokrywają się z wyznaczonymi ze wzoru (2.19) częstotliwościami głównych składowych eksploatacyjnych drgań pochodzenia elektromagnetycznego.

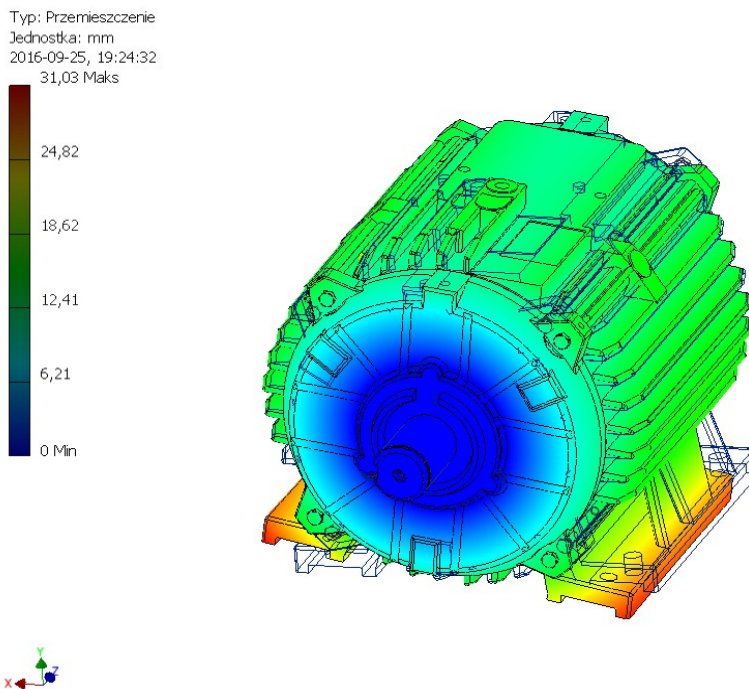


Rys. 7.11. Trójwymiarowy model numeryczny promieniowy kompletnego silnika o mocy 7,5 kW, widoczna zmienna gęstość siatki

ANALIZA MECHANIZMÓW ELEKTROMAGNETYCZNYCH WYMUSZEŃ DGRAŃ TARCZ ŁOŻYSKOWYCH Z WYKORZYSTANIEM MOELOWANIA MES

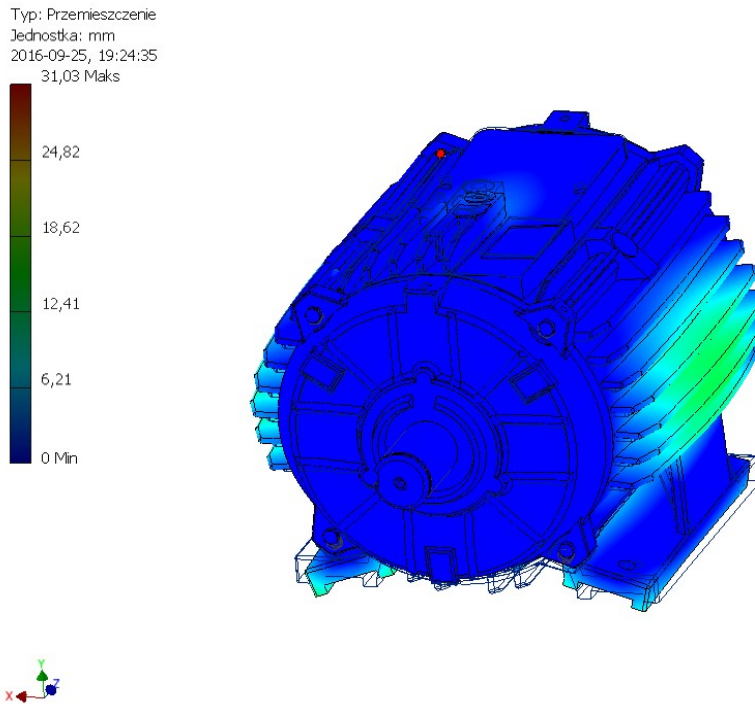


Rys. 7.12. Drgania własne silnika o mocy 7,5 kW, rząd obwodowy tarczy $t_n=0$, częstotliwość 573 Hz

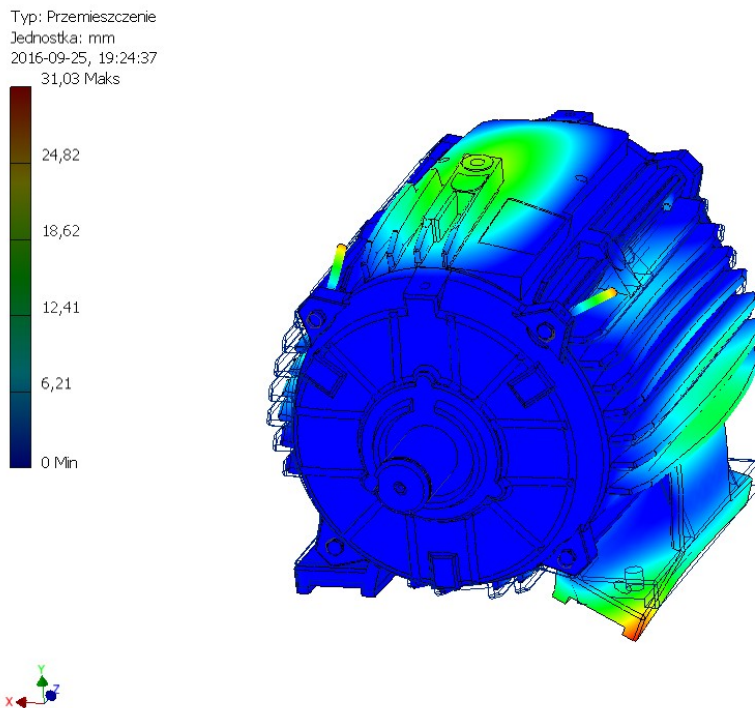


Rys. 7.13. Drgania własne silnika o mocy 7,5 kW, rząd obwodowy tarczy $t_n=0$, częstotliwość 637 Hz

ANALIZA MECHANIZMÓW ELEKTROMAGNETYCZNYCH WYMUSZEŃ DGRAŃ TARCZ ŁOŻYSKOWYCH Z WYKORZYSTANIEM MOELOWANIA MES

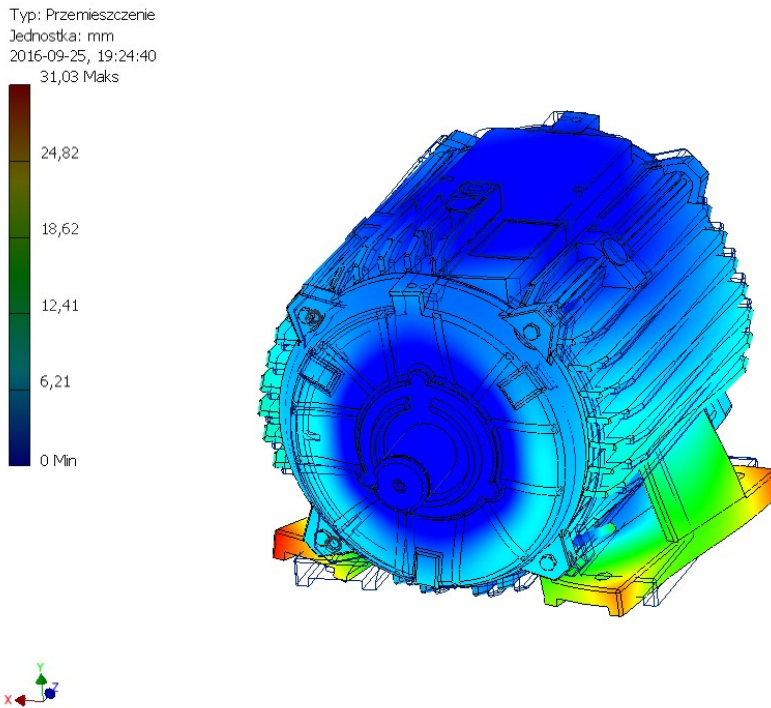


Rys. 7.14. Drgania własne silnika 7,5 kW, rząd obwodowy tarczy $t_n=3$, częstotliwość 1645 Hz

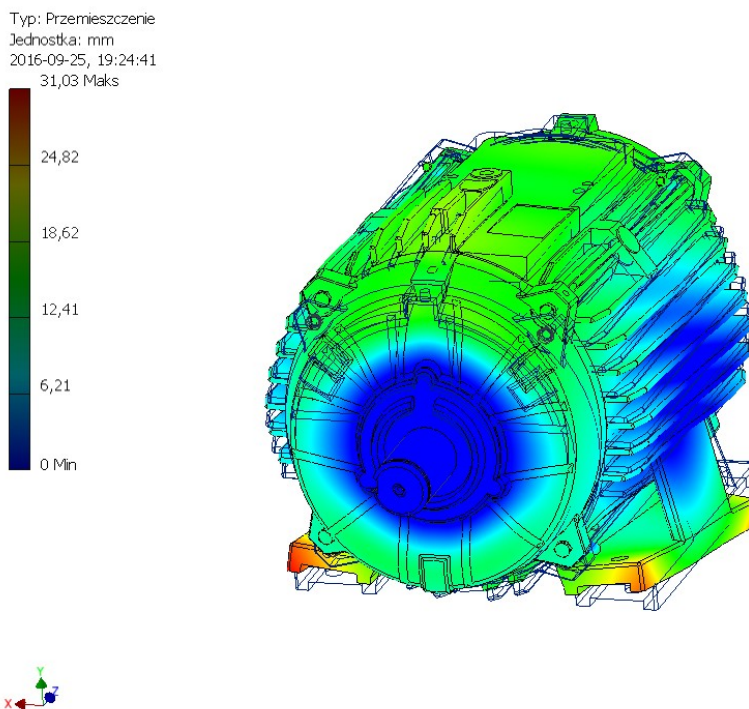


Rys. 7.15. Drgania własne silnika 7,5 kW, rząd obwodowy tarczy $t_n=3$, częstotliwość 1747 Hz

ANALIZA MECHANIZMÓW ELEKTROMAGNETYCZNYCH WYMUSZEŃ DGRAŃ TARCZ ŁOŻYSKOWYCH Z WYKORZYSTANIEM MOELOWANIA MES

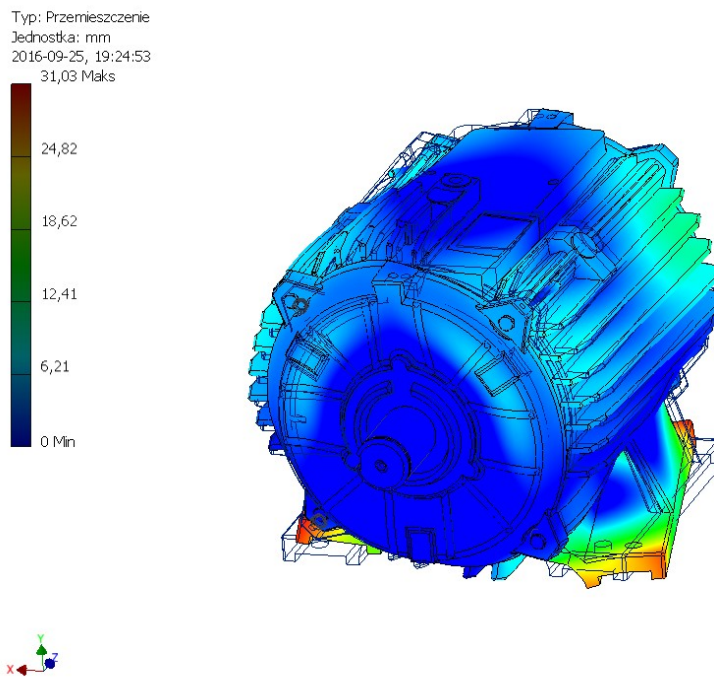


Rys. 7.16. Drgania własne silnika o mocy 7,5 kW, rząd obwodowy tarczy $t_n=0$, częstotliwość 2011 Hz

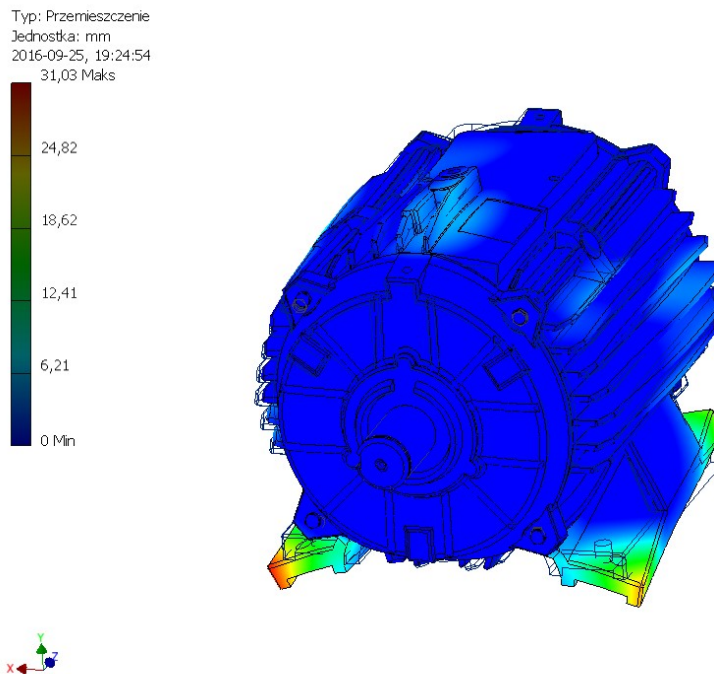


Rys. 7.17. Drgania własne silnika o mocy 7,5 kW, rząd obwodowy tarczy $t_n=0$, częstotliwość 2098 Hz

ANALIZA MECHANIZMÓW ELEKTROMAGNETYCZNYCH WYMUSZEŃ DGRAŃ TARCZ ŁOŻYSKOWYCH Z WYKORZYSTANIEM MOELOWANIA MES



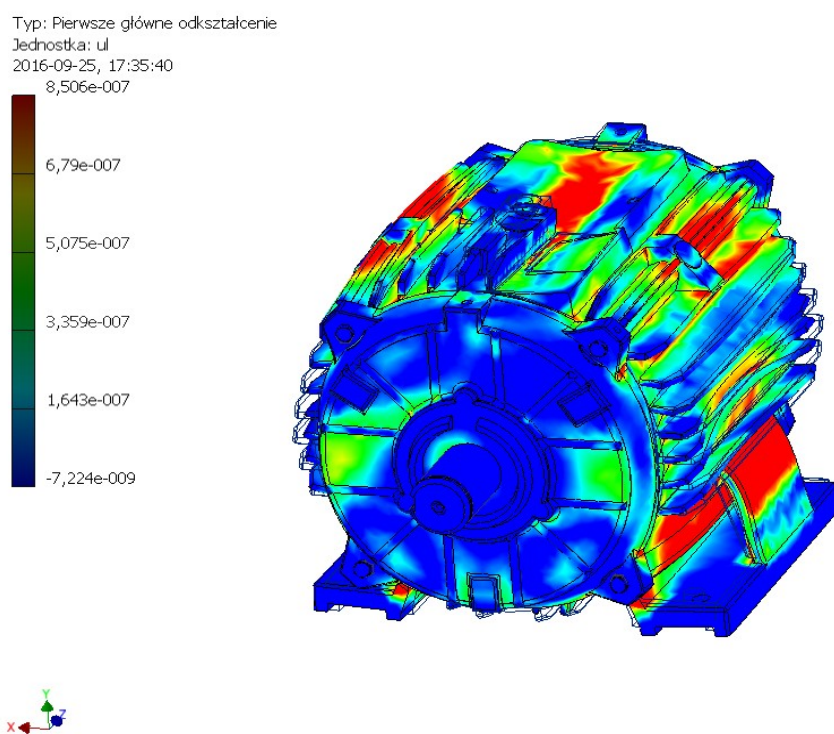
Rys. 7.18. Drgania własne silnika o mocy 7,5 kW, rząd obwodowy tarczy $t_n=1$, częstotliwość 2900 Hz



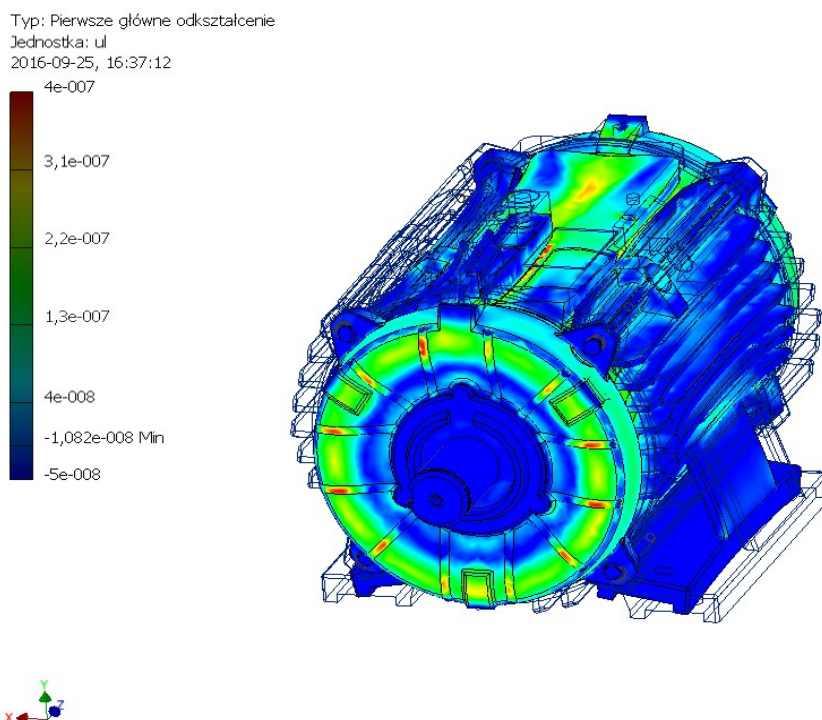
Rys. 7.19. Drgania własne silnika o mocy 7,5 kW, rząd obwodowy tarczy $t_n=3$, częstotliwość 3383 Hz

7.3.2. Modelowanie numeryczne eksploatacyjnych postaci drgań silnika o mocy 7,5 kW

W celu weryfikacji modelu numerycznego wykonano obliczenia dla znaczących wymuszeń eksploatacyjnych pochodzenia elektromagnetycznego. Na rysunkach. 7.20 - 7.23 przedstawiono wyniki modelowania wymuszeń stojana. Promieniowa postać drgań stojana (maszyny o $2p=4$) o częstotliwości 100 Hz jest rzędu $sn=4$ (rys. 7.20). Odształcenie tak wysokiego rzędu generuje mało widoczne odkształcenie obwodowe tarczy wyższego rzędu, które jest o mniejszej amplitudzie niż w przypadku dla częstotliwości 200 Hz (rys.7.21). Również dla przypadku składowej 600 Hz (rys. 7.23) otrzymano wyraźne odkształcenie obwodowe tarczy $tn=0$.



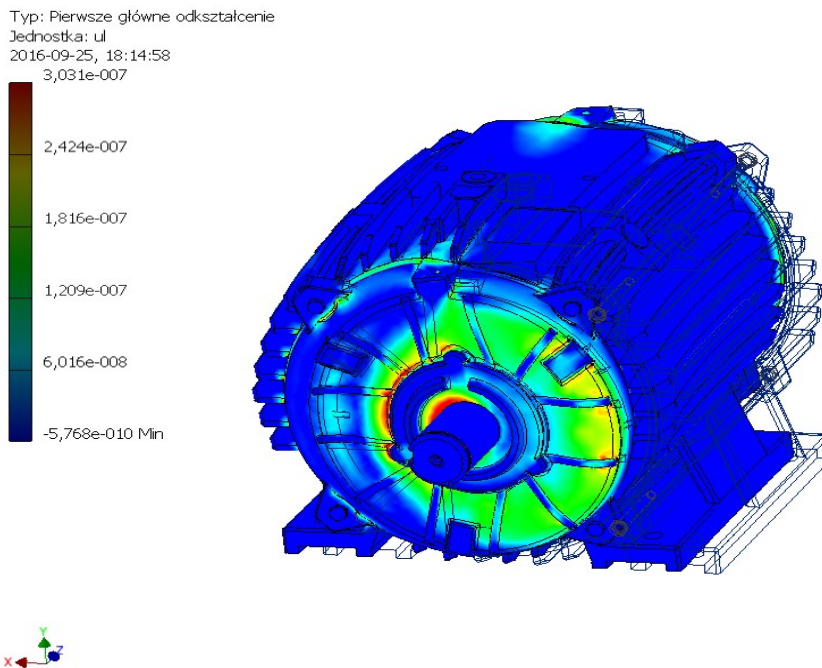
Rys. 7.20. Otrzymana z modelowania MES eksploatacyjna postać drgań silnika o mocy 7,5 kW, częstotliwość 100 Hz, liczba par węzłów na obwodzie $sn= 4$, amplituda naprężenia promieniowego 37000 N/m^2



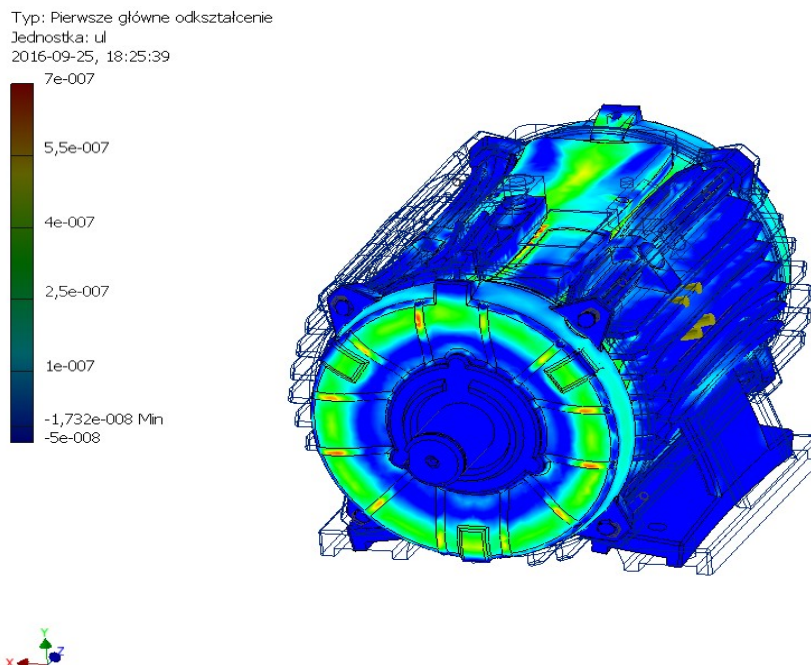
Rys. 7.21. Otrzymana z modelowania MES eksploatacyjna postać drgań silnika o mocy 7,5 kW, eksploatacyjna postać drgań, częstotliwość 200 Hz, liczba par węzłów na obwodzie $s_n=0$, amplituda naprężenia promieniowego 10000 N/m^2

W przypadku wibracyjnego odkształcenia o częstotliwości 24,5 Hz, gdzie stojan przyjmuje promieniową postać $s_n=1$, otrzymano obwodowe odkształcenie tarczy łożyskowej $t_n=1$. Jeśli stojan przemieszcza ("ukosuje") swoją geometryczną oś w stosunku do pierwotnej pozycji, następuje "wciąganie" tarczy w kierunku osiowym po jednej stronie, a "wypychanie" po stronie przeciwległej. Również i w tym punkcie uzyskuje się przez to potwierdzenie zakładanych mechanizmów.

ANALIZA MECHANIZMÓW ELEKTROMAGNETYCZNYCH WYMUSZEŃ DGRAŃ TARCZ ŁOŻYSKOWYCH Z WYKORZYSTANIEM MOELOWANIA MES



Rys. 7.22. Otrzymana z modelowania MES eksploatacyjna postać drgań silnika o mocy 7,5 kW eksploatacyjna postać drgań, częstotliwość 24,5 Hz, liczba par węzłów na obwodzie $sn=1$, amplituda naprężenia promieniowego 6000 N/m²



Rys. 7.23. Otrzymana z modelowania MES eksploatacyjna postać drgań silnika o mocy 7,5 kW, eksploatacyjna postać drgań, częstotliwość 600 Hz, liczba par węzłów na obwodzie $sn=0$, amplituda naprężenia promieniowego 16000 N/m

ANALIZA MECHANIZMÓW ELEKTROMAGNETYCZNYCH WYMUSZEŃ DGRAŃ TARCZ ŁOŻYSKOWYCH Z WYKORZYSTANIEM MOELOWANIA MES

Podobnie jak dla silnika o mocy 2,2 kW, również dla silnika o mocy 7,5 kW uzyskane z modelowania obrazy postaci drgań dotyczą osiowych drgań tarczy oraz osiowych drgań kadłuba, których wymuszeniami są fale sił elektromagnetycznych - reluktancyjnych w kierunku promieniowym. Uzyskane wyniki wskazują, że znanym z literatury wibracyjnym odkształceniom promieniowym kadłuba (np. rys. 3.6 - 3.9 oraz 7.2) towarzyszą drgania kadłuba w kierunku osiowym.

8. WNIOSKI

W silnikach dużej mocy przyczyną drgań i hałasu tarcz łożyskowych wiąże się głównie z pracą łożysk. W odniesieniu do silników małej mocy te związki już nie są tak oczywiste. Co więcej, w tych małych maszynach obserwuje się większą wibroakustyczną aktywność tarcz łożyskowych. W widmach drgań tarcz silników asynchronicznych małej mocy występują dominanty o częstotliwościach niezwiązanych w żaden sposób z pracą łożysk tocznych.

Celem niniejszej rozprawy było, zatem wykazanie związków i mechanizmów drgań tarcz łożyskowych z wymuszeniami elektromagnetycznymi stojana. Przyjętymi metodami realizacji celu rozprawy była obliczeniowa i pomiarowa analiza eksploatacyjnych drgań tarcz łożyskowych w silniku asynchronicznym klatkowym małej mocy, w tym pochodzących od wymuszeń elektromagnetycznych.

Analizy wykonano na podstawie przeprowadzonych badań przy pomocy skanującego lasera dopplerowskiego oraz modelowania metodą elementów skończonych dla silnika klatkowego o mocy 2,2 kW oraz dodatkowo o mocy 7,5 kW, pracującego przy standardowych parametrach zasilania, jak i przy obniżonym napięciu, wyposażonego w łożyska toczne oraz zamiennie w specjalnie wykonane łożyska ślizgowe. Uzyskane wyniki zestawione z teoretycznymi składowymi częstotliwościowymi wymuszeń promieniowych elektromagnetycznych stojana pozwoliły potwierdzić I tezę mówiącą, że dominujące składowe widma drgań tarcz łożyskowych silników asynchronicznych małej mocy są wynikiem wymuszeń przez reluktancyjne naprężenia (naciski jednostkowe) na wewnętrznej powierzchni stojana.

Ponadto, porównanie częstotliwości drgań własnych struktury silnika wyznaczonych numerycznie z wyznaczonymi z pomiarów częstotliwościami dominant w widmie drgań tarczy pracującego silnika wskazuje, że dla tarcz łożyskowych maszyn małej mocy częstotliwości siły wymuszającej są odległe od częstotliwości drgań własnych. Dominujący jest zatem, mechanizm opisany zależnością (3.3), w którym postaci drgań tarcz wynikają z wymuszeń i ich częstotliwości.

W wyniku analiz uzyskanych wyników badań potwierdzono II tezę rozprawy mówiącą o tym, że poszczególne postaci drgań stojana generują odpowiadające im dominujące postaci drgań tarcz łożyskowych w wyniku złożonych interakcji w zamkach tarcz i węzłach łożyskowych. Interakcje te zależą od sposobu i dokładności wytoczenia

zamków tarcz łożyskowych, rodzaju i zużycia łożysk oraz stanu cieplnego maszyny. Wskazuje to jednoznacznie, że odkształcana wibracyjnie prawie płaska zewnętrzna powierzchnia tarczy może być promiennikiem akustycznym porównywalnym do membrany głośnika.

Badane silniki miały zewnętrzne wytoczenie zamków, przez co miejscowe odkształcenie kadłuba przy zamku w kierunku dośrodkowym nie powinno powodować wyboczenia tarczy a jej rozciąganie przez miejscowa w kierunku odśrodkowym. Znamienne jest jednak dla większości analizowanych znaczących składowych drgań tarczy, że tarcza odkształca się tak jak przy wytoczeniu wewnętrznym. Wobec tego należy domniemać, że przyczyną wibracyjnych odkształceń tarczy może być jeszcze dodatkowe zjawisko.

Wyjaśnieniem tego zjawiska mogą być wyniki pomiarów za pomocą lasera oraz wyniki modelowania numerycznego metodą elementów skończonych dla odkształceń kadłuba w pobliżu zamków. W obu metodach zobrazowano drgania osiowe, a nie promieniowe, kadłuba w pobliżu zamków tarcz. W kierunku osiowym tarcza jest ściśle dociśnięta do krawędzi kadłuba przez skręcenie śrubami, i to zarówno przy zawnętrznym, jak i wewnętrznym wytoczeniu. W większości analizowanych przypadków miejsce osiowego odkształcenie tarczy jest tożsame z miejscem osiowego kadłuba. Można zatem, domniemać, że osiowe drgania tarcz łożyskowych w silnikach małej mocy są wynikiem wymuszanych elektromagnetycznie drgań kadłuba, zarówno w kierunku promieniowym, jak i osiowych. Mechanizm, jak dotąd ten nie był wzmiankowany ani w monografiach, np. [46, 30] ani w innych publikacjach światowych.

Pozostaje do wyjaśnienia w jaki sposób powstają osiowe drgania sztywnego w kierunku osiowym kadłuba maszyny małej mocy. Mogą one być wynikiem osiowych składowych sił elektromagnetycznych działających na przyszczelinowe powierzchnie pakietów. Najbardziej istotne wydają się jednak okresowe wydłużenia pakietu stojana w wyniku zjawiska magnetostrykcji. Ze względu na pokrywanie się częstotliwości większości składowych wywołanych przez siły reluktancyjne oraz wywołanych przez zjawisko magnetostrykcji, wyodrębnienie tych zjawisk jest utrudnione.

Bibliografia

1. Astfalck, A., Pulle, D., and Lai, J.C.S.: '*Prediction of transient stator force distribution of inverter driven induction motors*'. Proc. AUPEC'97/EECON'97, 1997, University of New South, pp. 1–6
2. Belahcen A.: *Effect of stress-dependent magnetostriction on vibrations of an induction motor*. 18th International Conference on Electrical Machines ICEM'2004, 5-8 Cracow.
3. Belahcen A.: *Magnetoelasticity, magnetic forces and magnetostriction in electrical machines*, Helsinki University of Technology, Doctoral Thesis, 2004.
4. Belahcen A.: *Methods of calculation the magnetic forces for vibration and noise analysys in electrical machines*. Acta Polytechnica Scandinavica, Electrical Engineering, nr 103, 2000, s. 2-54.
5. Benhama A., Williamson A. C., Reece A. B. J.: *Computation of electromagnetic forces from finite element field solutions*. Computation in Electromagnetics, April 10-12, 1996, IEE Conference Publication, nr 420, 1996, s.247-252.
6. Besnerais J.L.: *Reduction of magnetic noise in PWM-supplied induction machines – low-noise design rules and multi-objective optimization*, Doctoral Thesis, Ecole Centrale de Lille, 2008.
7. Bialik J., Zawilak J., *Drgania własne konstrukcji dwubiegowego silnika synchronicznego*, Zeszyty Problemowe BOBRME, Nr 80, 2008, ss. 193-198
8. Bradford C. E., Rhudy R. G.: *Axial magnetic forces on induction machine rotors*. AIEE Winter General Meeting, New York, June 1953, nr 72, s. 488-494.
9. Cempel C.: *Wibroakustyka stosowana*. Warszawa: PWN 1989.
10. Chakraverty S.: *Vibration of plates*. December 16, 2008 by CRC Press
11. Chang S. C.: *Electrical noise in small electrical motors*. IEE Conf. Proc. Eighth International Conference on Electrical Machines and Drives. Sept. 1997, s. 391-395
12. Chang S. C, Yakamini R.: *Experimental study of the vibrational behaviour of machine stators*. IEE Proc.-Electr. Power Appl., vol. 143, nr 3, May 1996, s. 242-250.
13. Cho D. H, Kim K. J.: *Modelling of electromagnetic excitation for ces of small induction motor for vibration and noise analysis*. IEE Proc.-Electr. Power Appl., vol. 145, nr 3, May 1998, s. 199-205.
14. Couturier C., Cassoret B., Witczak P., Brudn Y. J. F.: *About the determination of stator ring's resonance frequencies of A. C. machines*. Vibrations and Acoustic Noise of Electric Machinery VANEM'1998, Bethune, 25-26 May 1998, France, s. 159-163.
15. Delaere K., Hameyer K., Belmans R.: *Static eccentricity as a cause for audible noise of induction motors*. ICEM'98, Proceedings of the International Conference on Electrical Machines, Istanbul 1998, vol. 1, s. 502-506.
16. Delaere K., Heylen W., Belmans R. and Hameyer K.: *Comparison of Induction Machine Stator Vibration Spectra Induced by Reluctance Forces and Magnetostriction*, IEEE Transactions on Magnetics, Vol.38, No.2, March 2002, s. 969-972.
17. Delaere K., Heylen W., Belmans R. and Hameyer K.: *Finite element analysys of electrical machine vibrations caused by Lorentz, Maxwell and magnetostriction forces*. IEE, Savoy Place, London, s. 9/1-9/4.

18. Dorrell D. G.: *Calculation of unbalanced magnetic pull in small cage induction motors with skewed rotor and dynamic rotor eccentricity*. IEE Trans. On Energy Conversion 1996, vol. 11, nr 3, s. 483-488
19. Ellison A. J., Moore. C. J.: *Acoustic-noise and vibration of rotating electrical machines*. Proc. IEE, 1968, vol. 115, nr 1, s. 1633-1644.
20. Ellison A. J., Yang S. J.: *Acoustic-noise on nominally identical small electric machines*. Proc. IEE, 1970, vol. 117, nr 1, s. 185-190.
21. Ellison A. J., Yang S. J.: *Effects of Rotor Eccentricity on Acoustic Noise from Induction Machines*. Power Record 1971, vol. 118, nr1, s. 185-190.
22. Ellison A. J., Yang S. J.: *Natural frequencies of stators os small electric machines*. Power Record 1971, vol. 118, nr 1, s. 185-190.
23. Erdelyi E.: *Predetermination of Sound Pressure Levels of Magnetic Polyphase Induction Motors*. AIEE Trans. 1955, vol. 74, s. 1269-1280
24. Finley W. R., Hodowanec M. M., Holter W. G.: *An analytical approach to solving motor vibration problems*. Proc. CIC IEEE 1999, s. 217-232.
25. Frohne H., Jordan H.: *Ermittlung der Einigenfrequenzen des Ständers von Drehfeldmotoren*. Lärmbekämpfung 1957, Bd. 1, s. 137-140.
26. Fruchtenicht J., Frohne H., Seinsch H. O.: *Exzentrizitätsfelder als Ursache von Laufinstabilitäten bei Asynchronmaschinen. Teil 1. : Elektromagnetische Federzahl und elektromagnetische Dämpfungskonstante*. Archiv für Elektrotechnik 1982. Bd. 65, H 4/5, s. 271-281.
27. Furmanek S.: *Wibroakustyczne aspekty jakości maszyn elektrycznych łożyskowanych tocznie*. Jakość i niezawodność maszyn elektrycznych. XII Szkoła Niezawodności, Kołobrzeg 1985, T.XX, s. 117-134
28. Garvey S.D., Glew C.N.: *Magnetostrictive excitation of vibration in machines – a modal approach*, Ninth International Conference on electrical Machines and Drives, Conference Publication No.468, 1999.
29. Giesler F., Sattler Ph. K.: *Magnetic noise of induction machines by inverter supply*. Proc. Of ICEM'88, Pisa (Italy), s. 611-616.
30. Gieras J.F., Wang Ch., Lai J.Ch.: *Noise of polyphase electric motors*, Taylor & Francis CRC Press, 2005.
31. Girgis R. S., Verma S. P.: *Method of accurate determination of resonant frequencies and vibration behaviour of stators of electrical machines*. IEE proc. B, Electr. Power Appl., 1981, vol. 128, s. 1-9.
32. Girgis R. S., Verma S. P.: *Resonant frequencies and vibrations behavior of stators of electrical machines as a affected by teeth, windings, frame and laminations*. IEE Trans. P.A. and S. 1979, s. 1446-1455.
33. Hamata V.: *The influence of converter supply upon noise of induction machines*. Acta Technica 1983, vol. 28, nr 5, s.11-15.
34. Hecquet M., Ait-Hammounda A., Goueygou M., Brochet M., Randria A.: *Prediction of the electromagnetic noise of an asynchronous machine using experimental designs*, Mathematics and Computers in Simulation – Special issue: Modeling and simulation of Electric Machines, Vol.71, June 2006.
35. Heller B., Hamata V.: *Harmonic field effects in induction machines*. Prague: Academia Publishing House of the Czechoslovak Academy of Sciences 1977.
36. Ishibashi F., Kamimoto K., Noda S., Itomi K.: *Small induction motor noise calculation*. IEEE Transactions on Energy Conversion, vol. 18, nr 3, 2003, s. 357-361.

37. Ishibashi F., Noda S., Mochizuki M.: *Numerical simulation of electromagnetic vibration of small induction motors*. IEE Proc.-Electr. Power Appl., vol. 145, nr 6, November 1998, s. 528-534.
38. Jordan H.: *Angenäherte Berechnung des magnetischen Gerauscher von Käfigläufermotore*. ETZ 1950, H. 18, s. 491-494.
39. Jordan H.: *Geräuscharme Elektomotoren*. Essen: V. Girardet 1950.
40. Jordan H., Röder G.: *Über den Einfluss des Gehäuse auf die Resonanzfrequenzen des Standers elektrischer Maschinen*. Acta Technica 1969, nr 5, s. 536-560.
41. Karkosiński D.: *Badanie wpływu dokładności procesu technologicznego na poziom drgań i hałasu indukcyjnych trójfazowych silników klatkowych*. Rozprawa doktorska. Politechnika Gdańska, Wydział Elektryczny 1986.
42. Karkosiński D.: *Hałaśliwość silników asynchronicznych – podstawy nowych hipotez*. Automatyka, Elektryka, Zakłócenia, vol. 5, Nr 2 (16) 2014, s. 8-32.
43. Karkosiński D.: *Metody badania form odkształceń stojana maszyn elektrycznych*. Pomiar Automatyka Kontrola, 12'2003, s. 54-57
44. Karkosiński D.: *Pomiarowa analiza właściwości wibroakustycznych tarcz łożyskowych silników elektrycznych*. Pomiar Automatyka Kontrola, 4'2007, s 35-40.
45. Karkosiński D.: *Pomiary rozrzutu poziomu hałasu masowo produkowanych silników klatkowych małej mocy*. XXVI Sympozjum Maszyn Elektrycznych, Łódź 1990, s. 174-179.
46. Karkosiński D.: *Zjawiska wibroakustyczne w asynchronicznych silnikach klatkowych*, Politechnika Gdańska, monografie nr 69, Gdańsk 2006
47. Karkosiński D., Mosoń I.: *Poziom hałasu silników indukcyjnych zasilanych z falowników jako funkcja dokładności wykonania i parametrów zasilania*. Referaty XXX Sympozjum Maszyn Elektrycznych, Kazimierz Dolny 13-17 czerwca 1994, s. 199-206.
48. Karkosiński D., Mosoń I.: *Analiza widmowa hałasu i prądu silników klatkowych małej mocy zasilanych z falowników*. Zeszyty problemowe „Maszyny Elektryczne” BOBRME „Komel”, Katowice nr 58/1999, s. 101-104.
49. Karkosiński D., Wołejko M.: *Vibrational Deflection Shapes od Induction Motor's Stator*. 39 th International Symposium on Electrical Machines. Gdańsk – Jurata, 9-11 June 2003, Proceedings – Summaries, s. 85.
50. Karkosiński D., Wołejko M., Mosoń I.: *Experimental determination of induction motor's stator vibrational shapes for acoustic power level calculations*. UPEC'2003 38th International Universities Power Engineering Conference, 1-3 September 2003, Thessaloniki, Greece, s. 17-20.
51. Karkosiński D., Wołejko M., Mosoń I.: *Vibration and acoustic noise produced In starting process of low-power induction motors fed by static converters*. 2 International seminar od Vibration and Acoustic Noise od Electric Machinery VANEM 2000, 1-3 June, Łódź, s. 197-201.
52. Kucharski T.: *System pomiaru drgań mechanicznych*. Warszawa: WNT 2002.
53. Kwaśnicki S.: *Hałas magnetyczny silników indukcyjnych trójfazowych klatkowych*, Wyd. Komel, 1998.
54. Kwaśnicki S.: *Przyczyny hałasu pochodzenia mechanicznego w silnikach indukcyjnych klatkowych*. Wiadomości Elektrotechniczne nr 11, 1996, s. 497-500.

55. Laftman L.: *The contribution to noise from Magnetostriction and PWM Inverter in a Induction Machine*, August 1995, Lund Institute of Technology, (PhD research).
56. Lim Teik-Cheng : *Buckling and Vibration of Circular Auxetic Plate*, School of Science and Technology, SIM University, April 2014
57. Lehman S: *Kraftwellen-Ordnungszahlen und Frequenzen magnetischer Geräusche bei Elektrischen Maschinen*. ETZ-A 1961, Bd.82, H.24, s.782-788
58. Łączkowski R.: *Wibroakustyka maszyn i urządzeń*. Warszawa: PWN 1983.
59. Łudziński Ł., Zieliński D.: *Pomiarowa analiza drgań tarcz łożyskowych silników asynchronicznych laserem skanującym SLDV*. *Pomiary Automatyka Robotyka*, nr 11/2011, s74-79.
60. Maliti K. C., Sadarangani C.: *Modelling magnetic noise In induction machines*. EMD97 1-3 Sept. 1997, Cambridge, IEE Conference Publication, nr 444, s. 406-410.
61. M. N. Anwar, Iqbal Husain, S. Graham Kelly: *Effects of End- Shields on the Stator Mode Frequencies of Electric Machines*. Industry Applications Conference, 2001. Thirty-Sixth IAS Annual Meeting. Conference Record of the 2001 IEEE.
62. Mohammed O.A.: *Implementation of Coupled Magnetomechanical Analysis Including Magnetostrictive Effects in Electrical Machinery*, LACCEI 2004, Miami.
63. Mohammed O.A., Abed N.Y., Ganu S., Liu S.: *Acoustic noise signal evaluation due to magnetostrictive effects in electrical equipment*, International Conference on Wireless Communications and Applied Computational Electromagnetics, IEEE/ACES 2005.
64. Mohammed O.A., Calvert T.: *Coupled magnetoelastic finite element formulation including anisotropic reluctivity tensor and magnetostriction effects for machinery applications*. IEEE Transactions on Magnetics, Vol.37, No.5, September 2001.
65. Mohammed O.A., Liu S., Abed N.Y.: *Study of the inverse magnetostriction effect on machine deformation*, SoutheastCon, 2004.
66. Nagiełło Z.: *Halasy silników indukcyjnych malej mocy oraz sposoby obniżenia ich głośności*. Rozprawa doktorska, Politechnika Gdańska, Gdańsk 1965.
67. Narolski B.: *Beitrage zur Berechnung des magnetischen Geräusches von Asynchronmotoren*. Acta Technica 1965, nr 4, s. 156-171.
68. Narolski B.: *Metoda obliczania intensywności harmonicznego dźwięku magnetycznego szumu klatkowych silników asynchronicznych przy uwzględnieniu stycznych sił elektromagnetycznych*. Rozprawa doktorska, Politechnika Łódzka, Łódź 1961.
69. Neves C. G. C., Carlson R., Sadowski N., Bastos J. P. A.: *A study on magnetic vibration sources identification in induction motors by FEM simulation and experimental procedures*. IEEE 1998, s. 237-242.
70. Pao-La-Or P., Sujitjorn S., Kulworawanichpong T., Peaiyoung S.: *Studies of mechanical vibrations and current harmonics in Induction Motors using Finite Element Method*, WSEAS Transactions on systems, Issue 3, Vol. 7, March 2008.
71. Rao S. S.: *Mechanical Vibrations Fifth Edition.*, University of Miami 2011
72. Richardson M. H.: *Is it a mode shape, or an Operating deflection Shape?* Sound & Vibration Magazine 30th Anniversary Issue, March 1997, s. 1-11.

73. Rosenberg E.: *Einseitiger magnetischer Zug in elektrischen. Elektrotechn. U. Masch.-Bau.* 1917 (35), H. 44, 45, s. 525-531, 539-546.
74. Sárbu M., Demeter E., Cistelean M. V.: *Investigations for the lower noise three-phase cage induction motor, modal densities and radiation efficiencies.* International seminar on Vibration and Acoustic Noise of Electric Machinery, 25-26 May Béthum France, s. 45-49.
75. Schuiski W.: *Magnetische Zug bei elektrischen Maschinen infolge des Exzentrizität des Läufers.* E. u. M. 1972, s. 391-399.
76. Schwartz B., Richardson M.: *Measurements required for displaying operating deflection shapes.* IMAC XXII, February 26-29, 2004, s 1-6.
77. Staiger A., Jordan H.: *Der Einfluss des Gehäuses auf das Schwingungstechnische Verhalten des Ständers von Drehstrommaschinen.* AEG – Mitteilungen 1962, Bd. 52, H. 5/6, s.194-197.
78. Stiel W.: *Experimentelle Untersuchung der Drehmomentverhältnisse mit Kurzschlussrotoren verschiedener Stabzahl.* Forschungsarbeiten auf dem Gebiete des Ingenieurwesens 1919, Heft 212
79. Szymaniec S.: *Drgania w silnikach indukcyjnych – praca doktorska,* Wyższa Szkoła Inżynierska, Opole, 1986.
80. Thrane N., Gade S.: *Use of operational deflection shapes for noise control of discrete tones.* Technical Review, Brüel&Kjær, nr 1, 1988, s. 23-31
81. Tímár P. L., Fazekas A., Kiss J., Miklós A., Yang S. J.: *Noise and Vibration of Electrical Machines.* Budapest: Akadémiai Kiadó 1989.
82. Timoshenko S. P., Woinowsky-Krieger S.: *Teoria płyt i powłok.* Warszawa: Arkady 1962.
83. Ventsel E., Krauthammer T.: *Thin Plates and Shells Theory, Analysis, and Applications.* The Pennsylvania State University 2001. University Park, Pennsylvania
84. Verma S. P., Girgis R. S.: *Resonance frequencies of electrical machine stators having encased construction.* IEEE P. A. and S. 1973, vol. 92, nr 5, s.1577-1585.
85. Vold H., Swartz B., Richardson M.: *Measuring operating deflection shapes under nonstationary condition.* IMAC'2000, February 7-10, 2000, s. 1-6.
86. Wang C., Lai J. C. S.: *Vibration analysis of an induction motor,* Journal of Sound and Vibration (1999) 224(4), 733-756
87. Wensing J.A.: *On the dynamics of ball bearings, PhD thesis,* University of Twente, Netherlands, December 1998.
88. Werner U.: *A Plane Vibration Model for Natural Vibration Analysis of Soft Mounted Electrical Machines,* Siemens AG, Industry Drive Technologies, Large Drives, Products Development, Germany, April 2011
89. Williams M., Griffin B., Homeijer B., Sankar B., Sheplak M.: *Vibration of Post-Buckled Homogeneous Circular Plates,* 2007 IEEE Ultrasonics Symposium
90. Witczak P.: *Analytical method calculating eigenfrequencies and modes of stator cores in AC machines,* Zeszyty Problemowe KOMEL, nr 92/4/2011, s. 1-6
91. Witczak P.: *Wyznaczanie drgań mechanicznych silnika indukcyjnego wywołanych silami magnetycznymi,* Zeszyty Naukowe nr 725, Rozprawy naukowe, Z.217, Politechnika Łódzka, Łódź 1995.

92. Wołejko M., Karkosiński D.: *Study of Calculation Methods for Acoustical Property of Induction Motors. 39th International Symposium on Electrical Machines*, Gdańsk – Jurata, 9-11 June 2003, Proceedings – Summaries, p.98.
93. Wonki Bae, Yongsoo Kyong, Jedol Dayou, Kyi-hwan Park, Semyung Wang.: *Scaling the Operating Deflection Shapes Obtained from Scanning Laser Doppler Vibrometer*. Springer Science+Business Media, 03'2011, s. 92.
94. Wu Tianxing : *Torsional vibration analysis on circular and annular plates*. The Thirteenth International Congress on Sound and Vibration, Vienna, Austria, July 2-6, 2006.
95. Yahiaoui, A., and Bouillault, F.: '2D and 3D numerical computation of electrical parameters of an induction motor', IEEE Trans. Magn., 1994, 30, (5), pp. 3690–3692
96. Yang S.J.: *Low-noise electrical motors*, Clarendon Press, Oxford 1981.
97. Yang S.J., Ellison A. J.: *Machinery noise measurement*. Oxford: Clarendon Press 1985.
98. Zhu Z. Q., Chen Y. X.: *On the acoustic power radiated by an electrical machines and drives*. IEE Conf. Pub 1987, vol. 282, s. 118-121
99. Zhu Z. Q., Xu L., Howe D.: *Acoustical noise radiated by nominally identical induction machines fed from sinusoidal and non-sinusoidal power supplies*. EPE'97, Trondheim 1997, vol. 2, s. 2489-2494.
100. Zhu Z. Q., Xu L., Howe D.: *Influence of mounting and coupling on the natural frequencies and acoustic noise radiated by PWM controlled induction machine*. EMD'99, Canterbury 1999, s. 164-168.
101. Zhu Z. Q., Xu L., Howe D.: *Influence of the fan cowl on the acoustic noise radiated from PWM controlled induction machines*. IEEE International Electric Machines and Drives Conference, IEMDC 2001, Cambridge 17-20.06.2001, s.218-224.
102. Zieliński D., Łudziński Ł., Karkosiński D.: *Pomiary drgań i obliczenia akustyczne tarcz łożyskowych silników asynchronicznych zasilanych przekształtnikowo*. Pomiary Automatyka Kontrola, Nr 2, 2012
103. Zieliński D., Łudziński Ł., Karkosiński D.: *Wibroakustyczne właściwości tarcz łożyskowych silników asynchronicznych zasilanych przekształtnikowo*. Automatyka Elektryka Zakłócenia, Nr 6, 2011.

Wykaz rysunków

- Rys. 2.1. Charakterystyka kierunkowa wypadkowego poziomu ciśnienia akustycznego silnika asynchronicznego (5,5 kW), bez przewietrznika, bieg jałowy przy napięciu zasilania 400 V – zewnętrzny kontur i przy 96 V – wewnętrzny kontur [41, 45]
- Rys. 2.2. Główne siły wywołujące drgania tarcz łożyskowych: F_a , F_w – siły osiowe jednostronnego naciągu pochodzące od skosu żłobków; F_d , M_d – siły i momenty gnące wynikające z niewyważenia i siły odśrodkowej działającej na silnik; F_{rP} , F_{rp} , F_{rs} , M_{rp} , M_{rs} – siły i momenty gnące wynikające z naprężeń reluktancyjnych. (www.ee.pw.edu.pl)
- Rys. 2.3. Rodzaje wytoczeń zamka tarczy łożyskowej: a) zewnętrzne; b) wewnętrzne; 1 – kadłub; 2- tarcza
- Rys. 3.1. Podstawowe promieniowe postaci odkształceń stojana wzdłuż obwodu, gdzie n oznacza liczbę par węzłów obwodowych
- Rys. 3.2. Podstawowe promieniowe postaci odkształceń stojana wzdłuż jego osi, gdzie m oznacza liczbę strzałek odkształcenia
- Rys. 3.4. Podstawowe postaci odkształceń tarczy łożyskowej wzdłuż promienia, gdzie m oznacza rząd odkształceń promieniowych
- Rys. 3.5. Podstawowe postaci odkształceń tarczy łożyskowej wzdłuż obwodu, gdzie n oznacza rząd odkształceń obwodowych
- Rys. 3.6. Eksploatacyjna postać drgań tarcz łożyskowych i kadłuba o częstotliwości 25 Hz wyznaczona z ODSFRF metodą RORO dla silnika o mocy 2,2 kW i łożyskach tocznych [45]
- Rys. 3.7. Eksploatacyjna postać drgań tarcz łożyskowych i kadłuba o częstotliwości 800 Hz wyznaczona z ODSFRF metodą RORO dla silnika o mocy 2,2 kW i łożyskach tocznych [45]
- Rys. 3.8. Eksploatacyjna postać drgań tarcz łożyskowych i kadłuba o częstotliwości 3086 Hz wyznaczona z ODSFRF metodą RORO dla silnika o mocy 2,2 kW i łożyskach tocznych [45]
- Rys. 3.9. Eksploatacyjna postać drgań tarcz łożyskowych i kadłuba o częstotliwości 4035 Hz wyznaczona z ODSFRF metodą RORO dla silnika o mocy 2,2 kW i łożyskach tocznych [45]
- Rys. 3.10. Rodzaje odkształceń dla stojana oraz tarczy łożyskowej: a) promieniowe stojana, b) obwodowe tarczy, c) wzdłużne stojana, d) osiowe tarczy
- Rys. 4.1. Pierścieniowa tarcza z granicami o promieniu a i b oraz warunkach brzegowych C i F
- Rys. 4.2. Trójwymiarowy model numeryczny tarczy łożyskowej
- Rys. 4.3. Uzyskana z modelowania MES postać drgań własnych tarczy łożyskowej o częstotliwość $f=1306$ Hz, rząd tarczy $t_n=4$
- Rys. 4.4. Uzyskana z modelowania MES postać drgań własnych tarczy łożyskowej o częstotliwość $f=1348$ Hz, rząd tarczy $t_n=4$
- Rys. 4.5. Uzyskana z modelowania MES postać drgań własnych tarczy łożyskowej o częstotliwość $f=2333$ Hz, rząd tarczy $t_n=3$
- Rys. 4.6. Uzyskana z modelowania MES postać drgań własnych tarczy łożyskowej o częstotliwość $f=2850$ Hz, rząd tarczy $t_n=3$
- Rys. 4.7. Uzyskana z modelowania MES postać drgań własnych tarczy łożyskowej o częstotliwość $f=3770$ Hz, rząd tarczy $t_n=2$

- Rys. 4.8. Uzyskana z modelowania MES postać drgań własnych tarczy łożyskowej z zamontowanym łożyskiem o częstotliwość $f=1421$ Hz, rząd tarczy $t_n=4$
- Rys. 4.9. Uzyskana z modelowania MES postać drgań własnych tarczy łożyskowej z zamontowanym łożyskiem o częstotliwość $f=1502$ Hz, rząd tarczy $t_n=4$
- Rys. 4.10. Uzyskana z modelowania MES postać drgań własnych tarczy łożyskowej z zamontowanym łożyskiem o częstotliwość $f=2178$ Hz, rząd tarczy $t_n=3$
- Rys. 4.11. Uzyskana z modelowania MES postać drgań własnych tarczy łożyskowej z zamontowanym łożyskiem o częstotliwość $f=2773$ Hz, rząd tarczy $t_n=3$
- Rys. 4.12. Uzyskana z modelowania MES postać drgań własnych tarczy łożyskowej z zamontowanym łożyskiem o częstotliwość $f=3347$ Hz, rząd tarczy $t_n=2$
- Rys. 4.13. Uzyskana z modelowania MES postać drgań własnych tarczy łożyskowej z zamontowanym łożyskiem o częstotliwość $f=3422$ Hz, rząd tarczy $t_n=2$
- Rys. 4.14. Trójwymiarowy model numeryczny stojana silnika
- Rys. 4.15. Uzyskana z modelowania MES postać drgań własnych stojana, rząd promieniowy $s_n=2$, wzdłużny $s_m=1$, częstotliwość $f=1677$ Hz
- Rys. 4.16. Uzyskana z modelowania MES postać drgań własnych stojana, rząd promieniowy $s_n=2$, wzdłużny $s_m=0$, częstotliwość $f=1903,6$ Hz
- Rys. 4.17. Uzyskana z modelowania MES postać drgań własnych stojana, rząd promieniowy $s_n=2$, wzdłużny $s_m=1$, częstotliwość $f=1903,6$ Hz
- Rys. 4.18. Uzyskana z modelowania MES postać drgań własnych stojana, rząd promieniowy $s_n=2$, wzdłużny $s_m=0$, częstotliwość $f=1980,8$ Hz
- Rys. 4.19. Uzyskana z modelowania MES postać drgań własnych stojana, rząd promieniowy $s_n=3$, wzdłużny $s_m=1$, częstotliwość $f=3423,5$ Hz
- Rys. 4.20. Uzyskana z modelowania MES postać drgań własnych stojana, rząd promieniowy $s_n=3$, wzdłużny $s_m=1$, częstotliwość $f=3615,3$ Hz
- Rys. 4.21. Uzyskana z modelowania MES postać drgań własnych stojana, rząd promieniowy $s_n=4$, wzdłużny $s_m=1$, częstotliwość $f=4778$ Hz
- Rys. 4.22. Trójwymiarowy model numeryczny kompletnego silnika
- Rys. 4.23. Uzyskana z modelowania MES postać drgań własnych silnika z łożyskami tocznymi, rząd obwodowy tarczy $t_n=0$, częstotliwość $f=1131$ Hz
- Rys. 4.24. Uzyskana z modelowania MES postać drgań własnych silnika z łożyskami tocznymi, rząd obwodowy tarczy $t_n=1$, częstotliwość $f=1343$ Hz
- Rys. 4.25. Uzyskana z modelowania MES postać drgań własnych silnika z łożyskami tocznymi, rząd obwodowy tarczy $t_n=1$, częstotliwość $f=1346$ Hz
- Rys. 4.26. Uzyskana z modelowania MES postać drgań własnych silnika z łożyskami ślizgowymi, rząd obwodowy tarczy $t_n=0$, częstotliwość $f=151$ Hz
- Rys. 4.27. Uzyskana z modelowania MES postać drgań własnych silnika z łożyskami ślizgowymi, rząd obwodowy tarczy $t_n=0$, częstotliwość $f=1880$ Hz
- Rys. 4.28. Uzyskana z modelowania MES postać drgań własnych silnika z łożyskami ślizgowymi, rząd obwodowy tarczy $t_n=0$, częstotliwość $f=2000$ Hz

- Rys. 4.29. Uzyskana z modelowania MES postać drgań własnych silnika z łożyskami ślizgowymi, rząd obwodowy tarczy $t_n=0$, częstotliwość $f = 2152$ Hz
- Rys. 4.30. Uzyskana z modelowania MES postać drgań własnych silnika z łożyskami ślizgowymi, rząd obwodowy tarczy $t_n=2$, częstotliwość $f = 450$ Hz (tył silnika)
- Rys. 4.31. Uzyskana z modelowania MES postać drgań własnych silnika z łożyskami ślizgowymi, rząd obwodowy tarczy $t_n=2$, częstotliwość $f = 450$ Hz (przód silnika)
- Rys. 5.1. Schemat działania lasera dopplerowskiego
- Rys. 5.2. Urządzenie skanujące Polytec PSV-400 [<http://www.polytec.com/>]
- Rys. 6.1. Widok siatki pomiarowej złożonej z 80 punktów pomiarowych na tarczy łożyskowej badanego silnika
- Rys. 6.2. Widmo drgań tarczy łożyskowej wyznaczone z pomiarów dla łożyska tocznego i składowe częstotliwościowe wymuszeń reluktancyjnych promieniowych stojana wyznaczone przy pomocy obliczeń wg (2.19)
- Rys. 6.3. Widmo częstotliwościowe osiowych drgań korpusu stojana wyznaczone z pomiarów w pobliżu zamku z tarczą i składowe częstotliwościowe wymuszeń reluktancyjnych promieniowych stojana wyznaczone z obliczeń wg (2.19)
- Rys. 6.4. Widmo częstotliwościowe drgań tarczy łożyskowej wyznaczone z pomiarów dla łożyska ślizgowego i składowe częstotliwościowe wymuszeń reluktancyjnych promieniowych stojana wyznaczone z obliczeń wg (2.19)
- Rys. 6.5. Widmo częstotliwościowe uśrednione tarczy łożyskowej dla łożyska tocznego przy obniżonym napięciu 110 V
- Rys. 6.6. Postać drgań tarczy łożyskowej z łożyskiem tocznym dla silnika o mocy 2,2 kW i $2p=4$, składowa 99,38 Hz dla fazy drgań w kolejności 0, 90, 180 oraz 270°, skala prędkości drgań od $-18\mu\text{m/s}$ do $+18\mu\text{m/s}$
- Rys. 6.7. Postać drgań tarczy łożyskowej z łożyskiem tocznym dla silnika o mocy 2,2 kW i $2p=4$, składowa 200 Hz dla fazy drgań w kolejności 0, 90, 180 oraz 270°, skala prędkości drgań od $-40\mu\text{m/s}$ do $+40\mu\text{m/s}$
- Rys. 6.8. Postać drgań tarczy łożyskowej z łożyskiem tocznym dla silnika o mocy 2,2 kW i $2p=4$, składowa 800 Hz dla fazy drgań w kolejności 0, 90, 180 oraz 270°, skala prędkości drgań od $-70\mu\text{m/s}$ do $+70\mu\text{m/s}$
- Rys. 6.9. Postać drgań tarczy łożyskowej z łożyskiem tocznym dla silnika o mocy 2,2 kW i $2p=4$, składowa 900 Hz dla fazy drgań w kolejności 0, 90, 180 oraz 270°, skala prędkości drgań od $-70\mu\text{m/s}$ do $+70\mu\text{m/s}$
- Rys. 6.10. Postać drgań tarczy łożyskowej z łożyskiem tocznym dla silnika o mocy 2,2 kW i $2p=4$, składowa 925 Hz dla fazy drgań w kolejności 0, 90, 180 oraz 270°, skala prędkości drgań od $-100\mu\text{m/s}$ do $+100\mu\text{m/s}$
- Rys. 6.11. Postać drgań tarczy łożyskowej z łożyskiem ślizgowym dla silnika o mocy 2,2 kW i $2p=4$, składowa 200 Hz dla fazy drgań w kolejności 0, 90, 180 oraz 270°, skala prędkości drgań od $-40\mu\text{m/s}$ do $+40\mu\text{m/s}$

- Rys. 6.12. Postać drgań tarczy łożyskowej z łożyskiem ślizgowym dla silnika o mocy 2,2 kW i $2p=4$, składowa 800 Hz dla fazy drgań w kolejności 0, 90, 180 oraz 270°, skala prędkości drgań od -70 $\mu\text{m/s}$ do +70 $\mu\text{m/s}$
- Rys. 6.13. Postać drgań tarczy łożyskowej z łożyskiem ślizgowym dla silnika o mocy 2,2 kW i $2p=4$, składowa 100 Hz dla fazy drgań w kolejności 0, 90, 180 oraz 270°, skala prędkości drgań od -140 $\mu\text{m/s}$ do +140 $\mu\text{m/s}$
- Rys. 6.14. Postać drgań tarczy łożyskowej z łożyskiem tocznym dla silnika o dwóch parach biegunów o mocy 2,2 kW i $2p=2$, składowa 200Hz dla napięcia zasilania 110V (skala prędkości drgań od -4 $\mu\text{m/s}$ do +4 $\mu\text{m/s}$)
- Rys. 7.1. Otrzymana z modelowania MES eksploatacyjna postać drgań silnika o mocy 2,2 kW i $2p = 4$ - częstotliwość 100 Hz, amplituda naprężenia promieniowego 37000 N/m^2
- Rys. 7.2. Eksploatacyjna postać drgań silnika ($2p = 4$) dla częstotliwości 100 Hz wyznaczona z ODSFRF metodą RORO dla silnika o mocy 2,2 kW i $2p=4$ [45]
- Rys. 7.3. Otrzymana z modelowania MES odpowiedź tarczy łożyskowej w kierunku osiowym na odkształcenie promieniowe stojana $s_n=0$ oraz wzdłużne stojana $s_m=1$
- Rys. 7.4. Otrzymana z modelowania MES odpowiedź tarczy łożyskowej w kierunku osiowym na odkształcenie promieniowe stojana $s_n=1$ oraz wzdłużne stojana $s_m=1$
- Rys. 7.5. Otrzymana z modelowania MES odpowiedź tarczy łożyskowej w kierunku osiowym na odkształcenie promieniowe stojana $s_n=2$ oraz wzdłużne stojana $s_m=1$
- Rys. 7.6. Otrzymana z modelowania MES odpowiedź tarczy łożyskowej w kierunku osiowym na odkształcenie promieniowe stojana $s_n=4$ oraz wzdłużne stojana $s_m=1$
- Rys. 7.7. Otrzymana z modelowania MES odpowiedź tarczy łożyskowej w kierunku osiowym na odkształcenie promieniowe stojana $s_n=1$ oraz wzdłużne stojana $s_m=0$
- Rys. 7.8. Otrzymana z modelowania MES eksploatacyjna postać drgań silnika o mocy 2,2 kW, częstotliwość 200Hz, liczba par węzłów na obwodzie stojana $s_n=0$, amplituda naprężenia promieniowego stojana 10000 N/m^2
- Rys. 7.9. Otrzymana z modelowania MES eksploatacyjna postać drgań silnika o mocy 2,2 kW, częstotliwość 24,5 Hz, liczba par węzłów na obwodzie stojana $s_n=1$, amplituda naprężenia promieniowego stojana 6000 N/m^2
- Rys. 7.10. Otrzymana z modelowania MES eksploatacyjna postać drgań silnika o mocy 2,2 kW, częstotliwość 600 Hz, liczba par węzłów na obwodzie stojana $s_n=0$, amplituda naprężenia promieniowego stojana 16000 N/m^2
- Rys. 7.11. Trójwymiarowy model numeryczny promieniowy kompletnego silnika o mocy 7,5 kW, widoczna zmienna gęstość siatki
- Rys. 7.12. Drgania własne silnika o mocy 7,5 kW, rząd obwodowy tarczy $t_n=0$, częstotliwość 573 Hz
- Rys. 7.13. Drgania własne silnika o mocy 7,5 kW, rząd obwodowy tarczy $t_n=0$, częstotliwość 637 Hz
- Rys. 7.14. Drgania własne silnika 7,5 kW, rząd obwodowy tarczy $t_n=3$, częstotliwość 1645 Hz
- Rys. 7.15. Drgania własne silnika 7,5 kW, rząd obwodowy tarczy $t_n=3$, częstotliwość 1747 Hz
- Rys. 7.16. Drgania własne silnika o mocy 7,5 kW, rząd obwodowy tarczy $t_n=0$, częstotliwość 2011 Hz
- Rys. 7.17. Drgania własne silnika o mocy 7,5 kW, rząd obwodowy tarczy $t_n=0$, częstotliwość 2098 Hz

- Rys. 7.18. Drgania własne silnika o mocy 7,5 kW, rząd obwodowy tarczy $t_n=1$, częstotliwość 2900 Hz
- Rys. 7.19. Drgania własne silnika o mocy 7,5 kW, rząd obwodowy tarczy $t_n=3$, częstotliwość 3383 Hz
- Rys. 7.20. Otrzymana z modelowania MES eksploatacyjna postać drgań silnika o mocy 7,5 kW, częstotliwość 100 Hz, liczba par węzłów na obwodzie $s_n=4$, amplituda naprężenia promieniowego 37000 N/m²
- Rys. 7.21. Otrzymana z modelowania MES eksploatacyjna postać drgań silnika o mocy 7,5 kW, eksploatacyjna postać drgań, częstotliwość 200 Hz, liczba par węzłów na obwodzie $s_n=0$, amplituda naprężenia promieniowego 10000 N/m²
- Rys. 7.22. Otrzymana z modelowania MES eksploatacyjna postać drgań silnika o mocy 7,5 kW eksploatacyjna postać drgań, częstotliwość 24,5 Hz, liczba par węzłów na obwodzie $s_n=1$, amplituda naprężenia promieniowego 6000 N/m²
- Rys. 7.23. Otrzymana z modelowania MES eksploatacyjna postać drgań silnika o mocy 7,5 kW, eksploatacyjna postać drgań, częstotliwość 600 Hz, liczba par węzłów na obwodzie $s_n=0$, amplituda naprężenia promieniowego 16000 N/m²