

Krzysztof SUCHOCKI

POLITECHNIKA GDAŃSKA, KATEDRA INŻYNIERII BIOMEDYCZNEJ, ul. Narutowicza 11/12, 80-233 Gdańsk

Elektryczny kalibrator elektrod redox

Dr inż. Krzysztof SUCHOCKI

Adiunkt w Katedrze Inżynierii Biomedycznej na Wydziale Elektroniki, Telekomunikacji i Informatyki Politechniki Gdańskiej. Tematyka badawcza: nowe metody oznaczeń elektrochemicznych, czujniki elektrochemiczne.



e-mail: krzysztof.suchocki@wp.pl

Streszczenie

Pomiar wartości potencjału redox jest wykorzystywany do oceny stanu środowiska naturalnego, dlatego bardzo istotna jest dokładność z jaką jest on wykonywany. Duży wpływ ma na nią między innymi kalibracja elektrod redox wraz z dołączonymi do nich urządzeniami pomiarowymi. Do chwili obecnej kalibrację elektrod redox wykonuje się przy pomocy roztworów redox, co niestety nie gwarantuje jej dużej dokładności. W celu jej poprawy opracowano koncepcję elektrycznego kalibratora redox. Urządzenie to charakteryzuje się prostą konstrukcją i pozwala na szybką i dokładną kalibrację elektrod redox napięciem bipolarnym w bardzo szerokim zakresie. W artykule omówiono budowę elektrycznego kalibratora redox, a także przeanalizowano czynniki wpływające na rozkład potencjału pola elektrycznego w jego elektrodzie kalibracyjnej. Omówiono także wpływ konstrukcji kalibratora na szybkość ustalania się rozkładu potencjału pola elektrycznego i dokładność przeprowadzanej kalibracji elektrod redox.

Słowa kluczowe: pomiar potencjału redox, kalibracja, dokładność pomiaru.

Electrical calibrator of redox electrodes**Abstract**

Measurements of the redox potential value are used in estimation of the natural environment condition, for this reason it is important to take the measurements accurately. The redox electrodes calibration together with measuring devices connected to the electrodes influence the measurement accuracy significantly. Nowadays the calibration of the redox electrodes is performed with use of redox solutions which, unfortunately does not always provide the adequate accuracy. Therefore, an electrical redox calibrator has been developed. This device has a simple construction and allows fast and accurate calibration of the redox electrodes in a broad range with use of bipolar voltage. In the paper the electrical structure of the redox calibrator is presented. The factors influencing the decomposition of the electric field potential are analysed. Additionally, the influence of the calibrator construction on the speed of the electric potential field decomposition settlement as well as the accuracy of the performed redox electrodes calibration are discussed.

Keywords: measurements of the redox potential, calibration, accuracy of measurement.

1. Wstęp

Pomiar wartości potencjału redox jest najczęstszym pomiarem wykonywanym w celu określenia stopnia czystości wód. Wartość potencjału redox opisana jest zależnością [1, 2]:

$$E_r = E^o + \frac{RT}{nF} \ln \frac{C_{ox}}{C_{red}}, \quad (1)$$

gdzie :

 E^o - potencjał normalny, R - stała gazowa, T - temperatura, F - stała Faradaya, n - wartościowość jonów i badanego roztworu, C_{ox} - stężenie form utlenionych, C_{red} - stężenie form zredukowanych.

W zależności od wzajemnych relacji między formą utlenioną i zredukowaną potencjał redox będzie przyjmował podane poniżej wartości.

Wartość potencjału redox

Warunek

$$E_r = E_o$$

$$C_{ox} = C_{red}$$

$$E_r = E_o + \frac{RT}{nF} \ln \frac{C_{ox}}{C_{red}}$$

$$C_{ox} > C_{red}$$

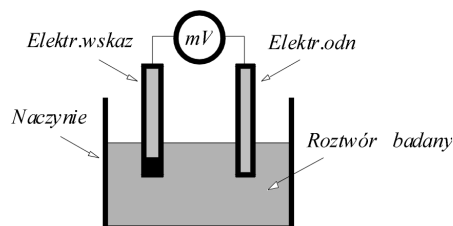
(2)

$$E_r = E_o - \left| \frac{RT}{nF} \ln \frac{C_{ox}}{C_{red}} \right|$$

$$C_{ox} < C_{red}$$

Znak potencjału redox oraz przyjmowane wartości zależą od wzajemnych relacji między stężeniami form utlenionych i zredukowanych znajdujących się w badanych roztworach wodnych. Typowe wartości potencjału redox zawierają się w przedziale $0 \div \pm 1000 \text{ mV}$ [3].

Pomiar wartości potencjału redox wykonywany jest najczęściej w układzie przedstawionym na rysunku 1 [2].



Rys. 1. Typowy układ do pomiaru wartości potencjału redox
Fig. 1. Typical measuring system of the redox potential value

Przedstawiony układ pomiarowy składa się z elektrody wskaźnikowej *Elektro.wskaz* oraz elektrody odniesienia *Elektro.odn.*. Potencjał elektrody wskaźnikowej mierzony jest miliwoltmierzem *mV* względem potencjału elektrody odniesienia *Elektro.odn.*

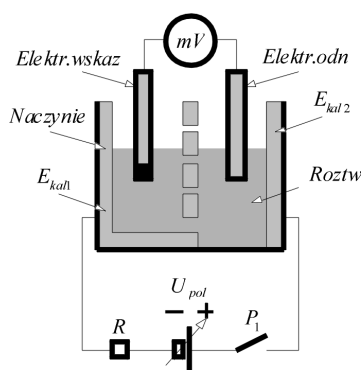
Dokładność przeprowadzanych pomiarów potencjału redox zależy od dokładności zastosowanego miliwoltmierz do pomiaru wartości napięcia, czystości powierzchni zastosowanych elektrod pomiarowych, jakości elektrody odniesienia oraz dokładności kalibracji elektrod redox.

Do chwili obecnej kalibrację elektrod redox wraz z dołączonymi do nich urządzeniami pomiarowymi wykonuje się za pomocą roztworów chemicznych zwanych buforami [3]. Taka metoda kalibracji pomimo swojej prostoty ma jednak szereg niedogodności, które ją eliminują w przypadku konieczności wykonania dokładnych pomiarów [3]. Dlatego też podjęto prace nad opracowaniem kalibratora elektrycznego, w którym napięcie kalibracji elektrod związane byłoby z rozkładem potencjału pola elektrycznego w objętości naczynia wypełnionego roztworem.

2. Koncepcja elektrycznego kalibratora elektrod redox

Budowa kalibratora oraz jego typowy układ pracy pokazane zostały na rysunku 2.

Kalibrator elektryczny składa się z naczynia kalibracyjnego *Naczynie* wypełnionego roztworem *Roztw*, w którym zanurzone są dwie elektrody kalibracyjne E_{kal1} i E_{kal2} włączone do obwodu elektrycznego, składającego się ze źródła napięcia polaryzującego U_{pol} o regulowanej wartości, rezystora R ograniczającego prąd w obwodzie oraz przełącznika P_1 .



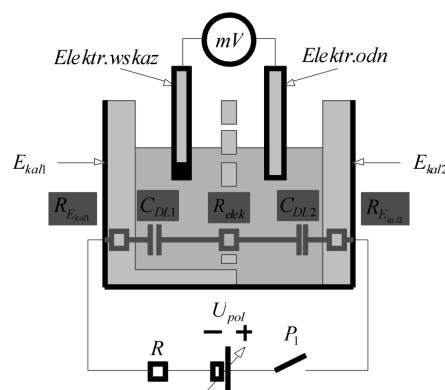
Rys. 2. Budowa elektrycznego kalibratora elektrod redox
Fig. 2. Structure of the electrical calibrator of the redox electrodes

Kalibrowane elektrody redox, to znaczy elektrodę wskaźnikową *Elektr.wskaz* oraz elektrodę odniesienia *Elektr.odn*, wkłada się do naczynia kalibracyjnego, przy czym elektroda wskaźnikowa umieszczona jest w odpowiednio ukształtowanej elektrodzie kalibracyjnej E_{kal1} , zaś elektroda odniesienia umieszczona jest w pobliżu elektrody E_{kal2} . Elektroda kalibracyjna E_{kal1} ma kształt komory umożliwiającej swobodny przepływ elektrolitu, który znajduje się w naczyniu kalibracyjnym. Wartość napięcia kalibracyjnego elektrod redox ustalana jest przez wartość napięcia polaryzującego U_{pol} podłączonego do elektrod kalibracyjnych E_{kal1} , E_{kal2} .

Kalibracja elektrod redox polega na wlewniu roztworu elektrolitu do naczynia kalibracyjnego, zanurzenia w nim elektrod redox, włączenia włącznikiem P_1 napięcia polaryzującego U_{pol} i rejestracji napięcia mierzonego miliwoltomierzem mV pomiędzy elektrodą wskaźnikową *Elektr.wskaz* i elektrodą odniesienia *Elektr.odn* w zależności od wartości napięcia polaryzującego U_{pol} .

Elektryczny schemat zastępczy kalibratora pokazany jest na rysunku 3. Jak widać składa się on ze źródła napięcia polaryzującego U_{pol} , rezystancji $R_{E_{kal1}}$, $R_{E_{kal2}}$ elektrod kalibracyjnych E_{kal1} , E_{kal2} , rezystancji elektrolitu R_{elek} oraz pojemności warstw podwójnych C_{DL1} , C_{DL2} tworzących się na granicy metalowe elektrody kalibracyjne – roztwór elektrolitu.

Dokładność kalibracji tak zbudowanym kalibratorem redox zależy od stabilności źródła napięcia polaryzującego U_{pol} , dokładności z jaką ustawiane są wartości tego napięcia oraz od równomierności rozkładu potencjału pola elektrycznego w komorze utworzonej przez elektrodę kalibracyjną E_{kal1} urządzenia.



Rys. 3. Elektryczny schemat zastępczy kalibratora elektrod redox
Fig. 3. Supplementary electric model of the redox electrodes calibrator

3. Rozkład potencjału pola elektrycznego w kalibratorze

Zasada pracy elektrycznego kalibratora sprowadza się do polaryzacji jego elektrod kalibracyjnych E_{kal1} i E_{kal2} napięciem stałym o wartości U_{pol} . Polaryzowane napięciem elektrody kalibratora są zanurzone w roztworze elektrolitu i wymuszają w nim przepływ prądu, którego nośnikami są jony zastosowanego elektrolitu. Transport jonów w roztworze zastosowanego elektrolitu opisany jest równaniem

$$\frac{\partial C_i}{\partial t} = D_i \nabla^2 C_i + z_i F u_i \nabla C_i \nabla U + z_i F u_i C_i \nabla^2 U, \quad (3)$$

gdzie :

C_i - stężenie jonów i ,

z_i - wartościowość jonów i ,

u_i - ruchliwość jonów i ,

∇U - gradient potencjału elektrycznego.

Przy założeniu, że roztwór elektrolitu nie zawiera związków chemicznych, które mogłyby ulegać reakcji utleniania-redukcji oraz wartość napięcia kalibracyjnego U_{pol} jest niższa niż napięcie rozkładu zastosowanego roztworu, tzn. $\nabla C_i = 0$, prowadzi to do uproszczenia równania (2) do postaci

$$\frac{\partial C_i}{\partial t} = z_i F u_i C_i \nabla^2 U. \quad (4)$$

Przyjmując dodatkowo, że wymuszony transport migracyjny jonów roztworu w naczyniu kalibracyjnym nie powoduje zaburzeń rozkładu ich stężenia, co oznacza, że $\frac{\partial C_i}{\partial t} = 0$, i wówczas

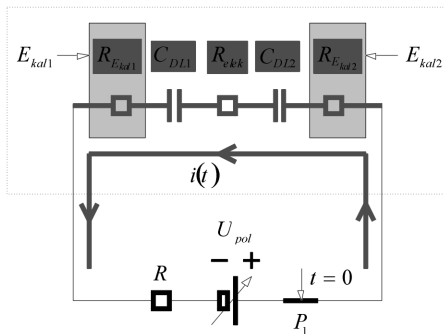
$$\nabla^2 U = 0. \quad (5)$$

Równanie to określa rozkład potencjału pola elektrycznego między elektrodami E_{kal1} i E_{kal2} kalibratora elektrycznego.

Dodatkowo, ze względu na elektryczny schemat zastępczy układu kalibratora pokazany na rysunku 3, na dokładność pracy tego urządzenia będzie miała wpływ szybkość ustalania się rozkładu potencjału pola elektrycznego w objętości roztworu elektrolitu.

4. Szybkość ustalania się potencjału pola elektrycznego na powierzchniach elektrod kalibrujących

Potencjał elektryczny na powierzchniach elektrod kalibrujących E_{kal1} i E_{kal2} ustala się po zaniknięciu składowej przejściowej prądu $i(t)$ płynącego w obwodzie elektrycznym pokazanym na rysunku 4.



Rys. 4. Elektryczny schemat zastępczy kalibratora elektrod redox – etap kalibracji

Fig. 4. Supplementary electric model of the redox electrodes calibrator – the stage of calibration

Po zamknięciu przełącznika P_1 w chwili $t = 0$ w obwodzie zaczyna płynąć prąd o wartości określonej zależnością

$$i(t) = \frac{U_{pol}}{R + R_{E_{kal1}} + R_{elek} + R_{E_{kal2}}} e^{-\left[\frac{C_{DL1} C_{DL2}}{(R + R_{E_{kal1}} + R_{elek} + R_{E_{kal2}})(C_{DL1} + C_{DL2})} \right] t}, \quad (6)$$

i następuje ładowanie się pojemności warstw podwójnych C_{DL1} , C_{DL2}

$$u_{C_{DL1}}(t) + u_{C_{DL2}}(t) \rightarrow U_{pol}, \quad (7)$$

oraz zmniejszanie się spadku napięcia na rezystancjach znajdujących się w tym obwodzie

$$u_{R_{E_{kal1}}}(t) + u_{R_{elek}}(t) + u_{R_{E_{kal2}}}(t) \rightarrow 0. \quad (8)$$

W konsekwencji prowadzi to do zaniku prądu $i(t)$ i ustaleniu się wartości potencjału elektrycznego na powierzchni elektrod i w całej objętości roztworu znajdującego się w naczyniu kalibrującym.

Stan ustalony rozkładu potencjału pola elektrycznego zostanie osiągnięty po czasie t , którego wartość spełnia poniższy warunek

$$t \gg \tau, \quad (9)$$

gdzie elektryczna stała czasowa układu kalibratora wynosi

$$\tau = (R + R_{E_{kal1}} + R_{elek} + R_{E_{kal2}}) \frac{C_{DL1} C_{DL2}}{(C_{DL1} + C_{DL2})}. \quad (10)$$

Z zależności powyższej widać, że na szybkość ustalania się potencjału pola elektrycznego ma wpływ konstrukcja kalibratora. Wartość stałej τ zależy od rezystancji $R_{E_{kal1}}$, $R_{E_{kal2}}$ elektrod

kalibrujących, a tym samym od ich wymiarów geometrycznych, gdyż rezystancja ta opisana jest zależnością

$$R_{E_{kal1}} = R_{E_{kal2}} = \rho \frac{l}{S}, \quad (11)$$

gdzie :

ρ - rezystywność materiału, z którego zostały wykonane elektrody kalibrujące E_{kal1} , E_{kal2} ,

l , S - długość i pole powierzchni walcowych elektrod kalibrujących E_{kal1} , E_{kal2} .

Dodatkowo na wartość elektrycznej stałej czasowej τ kalibratora ma wpływ stężenie C_i zastosowanego elektrolitu. Wartość tego stężenia wraz z powierzchnią S elektrod E_{kal1} , E_{kal2} , determinuje wartości pojemności C_{DL1} , C_{DL2} warstw podwójnych.

W celu maksymalnego zmniejszenia czasu potrzebnego do osiągnięcia stanu ustalonego ($\tau \rightarrow 0$) w układzie elektrycznym kalibratora, powinny być spełnione następujące warunki

$$(R + R_{E_{kal1}} + R_{elek} + R_{E_{kal2}}) \rightarrow 0, \quad (12)$$

$$C_{DL1}, C_{DL2} \rightarrow 0. \quad (13)$$

Maksymalne zmniejszenie wartości rezystancji w obwodzie elektrycznym kalibratora sprowadza się do maksymalnego zmniejszenia wartości rezystancji R ograniczającej prąd płynący w obwodzie polaryzacyjnym i zastosowanie roztworu elektrolitu o dużym stężeniu, a tym samym o dużej przewodności elektrycznej. Z drugiej strony warunek maksymalnego zmniejszenia wartości pojemności warstw podwójnych C_{DL1} , C_{DL2} wymaga zastosowania elektrolitu o małym stężeniu, a więc małej przewodności. Są to jak widać warunki, których jednoczesne spełnienie nie jest możliwe.

5. Podsumowanie

W chwili obecnej trwają prace nad opracowaniem modelu numerycznego rozkładu potencjału pola elektrycznego w naczyniu kalibratora, co pozwoli na zoptymalizowanie jego konstrukcji. Po opracowaniu modelu numerycznego i wykonaniu niezbędnych symulacji numerycznych zostanie wykonany prototyp kalibratora i przeprowadzona weryfikacja laboratoryjna jego właściwości.

W ramach weryfikacji zostanie sprawdzony wpływ kształtu elektrod kalibrujących na rozkład potencjału pola elektrycznego, wyznaczona szybkość jego ustalania się, wybrane optymalne stężenie stosowanego elektrolitu, a także określona dokładności kalibracji elektrod redox zaproponowanym urządzeniem.

6. Literatura

- [1] Dojlido J.: „Instrumentalne metody badania wody i ścieków”, Arkady, 1997.
- [2] Hermanowicz W.: „Fizyko-chemiczne badanie wody i ścieków”, Arkady, Warszawa 1999.
- [3] Materiały katalogowe producentów aparatury kontrolno-pomiarowej wykorzystywanej do pomiarów w ochronie środowiska.

otrzymano / received: 06.10.2009

przyjęto do druku / accepted: 02.07.2010

artykuł recenzowany