



## **ETAPY PROJEKTOWANIA STATKÓW ORAZ PRZEPIYW DOKUMENTACJI**

**Dominik Kreft**

*Politechnika Gdańska,  
Wydział Oceanotechniki i Okrętownictwa,  
Katedra Siłowni Morskich i Lądowych  
ul. G. Narutowicza 11/12, 80-233 Gdańsk, tel.: +48 58 347 2374  
e-mail: dominikkreft@pg.edu.pl*

### **Streszczenie**

*W artykule przedstawiono główne etapy projektu okrętowego wg. różnych autorów. Następnie opisano zakres prac dla każdego z etapów i przedstawiono je w postaci spirali projektowej. Przedstawiono i opisano również schemat przepływu dokumentacji podczas realizacji projektu klasyfikacyjnego z wyszczególnieniem armatora, biura projektowego, stoczni oraz towarzystwa klasyfikacyjnego.*

***Słowa kluczowe:** projektowanie statków, etapy projektowania, harmonogram projektowy, przepływ dokumentacji*

### **1. Wstęp**

Każdy statek, przed rozpoczęciem budowy wymaga projektu. Projekt statku składa się zazwyczaj z setek a nawet tysięcy rysunków, schematów i arkuszy kalkulacyjnych. Projekt umożliwia zaplanowanie procesu budowy statku oraz rozpoczęcie prac stoczniowych. Obecnie do części projektowej przykładą się wielką wagę, aby maksymalnie wyeliminować możliwości popełnienia błędu podczas budowy. Jest to podyktowane ekonomią, gdyż zawsze zmiana w projekcie jest tańsza niż zmiana w obiekcie rzeczywistym, który jest w trakcie budowy. Ze względu na to ryzyko armator stara się jak najpóźniej zakupić potrzebne urządzenia i materiały, co z kolei powoduje niepewności podczas procesu projektowania.

### **2. Etapy projektowania**

Wielu autorów w swoich publikacjach [1]–[8] przedstawia rodzaje projektów statku z podziałem projektowania na etapy. W tym artykule wyszczególniono 4 propozycję, które nie pokrywały się z innymi.

Zgodnie z broszurą American Bureau of Shipping [7] trzy typowe fazy projektu to:

1. projekt koncepcyjny/określenie wykonalności (*feasibility/concept*),
2. projekt wstępny/kontraktowy/klasyfikacyjny (*preliminary/contract*),
3. projekt szczegółowy/roboczy (*detailed*).

Z kolei w książce Papanikolaou [4] przedstawiony jest podział wg. Evansa:

1. projekt koncepcyjny (*concept*),
2. projekt wstępny (*preliminary*),
3. projekt kontraktowy (*contract*),
4. projekt roboczy (*detailed*).

gdzie łączy się etapy 1÷2 nazywając je wspólnie projektem podstawowym (*basic*).

W monografii Sekulskiego [5] zaproponowano podział:

1. projekt koncepcyjny,
2. projekt ofertowy,
3. projekt kontraktowy,
4. projekt techniczno-klasyfikacyjny,
5. projekt wykonawczy.

gdzie często łączy się etapy 1÷3 nazywając je wspólnie projektem wstępnym.

Na stronie internetowej Wartsila Ship Design [8] wyszczególniono 3 etapy:

1. projekt ofertowy (*initial*),
2. projekt wstępny (*basic*),
3. projekt szczegółowy oraz roboczy (*detail and production*).

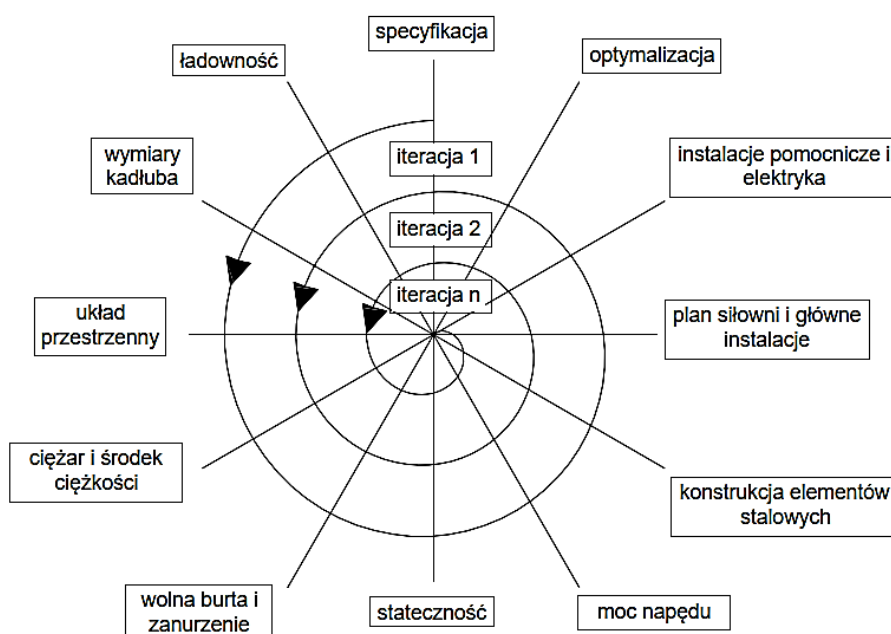
Pomimo przedstawionych różnic w etapach projektowania wg. różnych autorów, można zaobserwować wiele podobieństw. Uogólniając, wszystkie projekty rozpoczynają się od projektu wstępnego/koncepcyjnego/ofertowego. Celem tego etapu jest zaprezentowanie potencjalnemu klientowi koncepcji statku i podpisanie z nim kontraktu. Zazwyczaj w skład projektu wstępnego wchodzi: Specyfikacja techniczna, plan ogólny, plan kadłuba, plan zbiorników, wstępne obliczenia stabilności, wstępne obliczenia hydromechaniczne, wstępne określenie masy, wstępny bilans elektryczny oraz wizualizacja 3D.

Po podpisaniu kontraktu, rozpoczynają się prace nad projektem kontraktowym/klasyfikacyjnym (ponieważ, musi być zatwierdzony przez towarzystwo klasyfikacyjne). W ramach projektu dostarczone są między innymi rysunki linii teoretycznych kadłuba, płaszczyzn i przekrojów sekcji, plan rozwinięcia poszycia, rysunki głównych fundamentów urządzeń, plany rozmieszczenia dla wszystkich pomieszczeń, schemat widoczności z mostka, schemat cumowania, schemat ewakuacji, wszystkie schematy instalacji siłownianych i ogólnookrętowych, schematy funkcjonowania załadunku, schematy elektryczne zasilania i sygnałowe, schematy wentylacji i klimatyzacji, ostateczne obliczenia w zakresie stabilności, bilansów elektrycznych, cieplnych.

Ostatnim z etapów projektu, na którego podstawie stocznia wykonuje statek, jest projekt roboczy/wykonawczy. Obecnie jego podstawowym elementem jest zamodelowanie statku w 3D. Pozwala to w łatwy sposób wygenerować między innymi izometryczne rysunki rurociągów, listy zaworowe, rysunki przedstawiające sposób przeprowadzania rurociągów i przewodów elektrycznych przez grodzie i elementy stalowe, wykroje arkuszy blach do spawania. Ponadto dostarcza się rysunki fundamentów do wszystkich urządzeń, szczegółowe schematy elektryczne oraz rysunki detali stalowych.

### 3. Spirala projektowa

Każdy etap projektowania ma na celu doprowadzenie do budowy statku przy spełnieniu wszystkich wymagań narzuconych przez armatora, jak najmniejszym nakładem finansowym. Każdy z etapów jest osobnym procesem iteracyjnym, szczególnie w początkowych etapach projektu [1]. Opisanie równaniami takiego procesu było by zbyt skomplikowane, dlatego korzysta się ze schematu nazywanego spiralą projektową. Może ona przyjmować wiele postaci w zależności od jej stopnia dokładności. Obrazuje ona proces, który powinien przejść zespół projektantów, podczas każdego etapu projektowania. Przykładową spiralę projektową przedstawiono na Rys. 1.



Rys. 1 Spirala projektowa wg. T. Lamba [1]

Potrzeba iteracji wynika z faktu, iż następne fazy projektu do których wykonania niezbędne są dane z faz poprzedzających, również oddziałują na fazy poprzedzające i mogą z znaczącym stopniem zmienić całość projektu (np. podczas projektowania fundamentów agregatów pomocniczych w siłowni, okazuje się, że brak jest wystarczającego miejsca serwisowego, dlatego należy zmienić położenie generatorów, co wpływa na poprzednie fazy takie jak: podział przestrzeni na statku, środek ciężkości, badania stateczności itp.). Ilość iteracji musi być wystarczająca aby spełnić wymagany poziom jakości projektu, czyli spełnić wszystkie wymagania armatora, towarzystwa klasyfikacyjnego, stoczni (możliwość wykonania) oraz producentów urządzeń. W praktyce projektowej często zespół projektantów wykonuje działania pomijając pewne etapy procesu projektowania, jeżeli jest wiadomym, że zmiana nie ma wpływu na te etapy. (np. zmiana w systemie wentylacji w jednym pomieszczeniu nie wpływa na kształt kadłuba, za to może wpłynąć na wydajność wentylatorów oraz bilans elektryczny). Dlatego też we wczesnych etapach projektowania nie można dokładnie przewidzieć, kolejności postępowania [1].

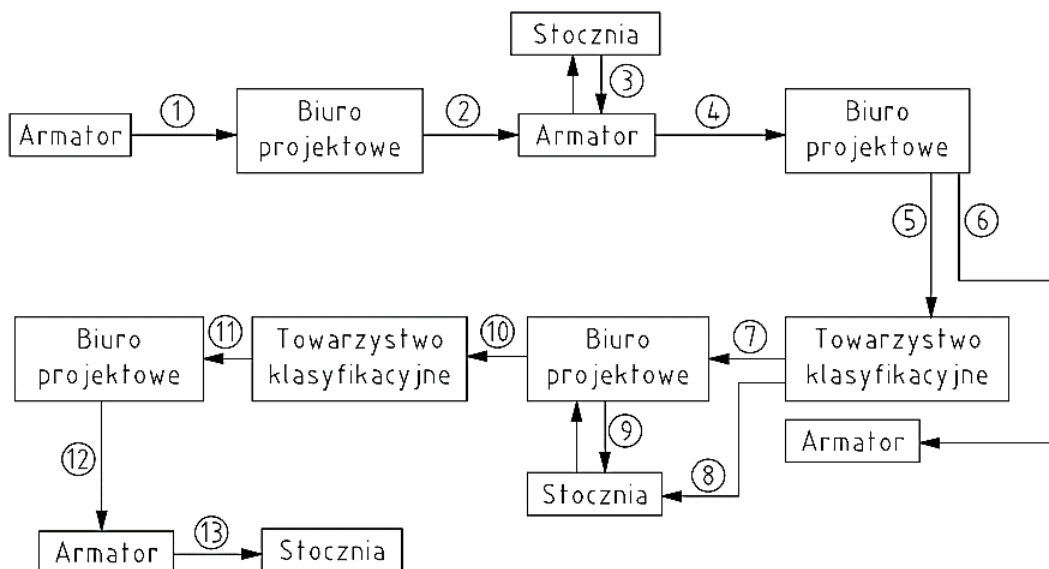
#### 4. Przepływ dokumentacji w projekcie klasyfikacyjnym

Podczas procesu projektowania, ważnym dokumentem jest schemat przepływu dokumentacji. Sporządzony najczęściej w formie grafu lub tabeli, pozwala w sposób ogólny zobrazować poszczególne etapy projektu klasyfikacyjnego. Szczegółowym odpowiednikiem schematu jest tabela ze wszystkimi schematami i rysunkami, które mają być finalnie dostarczone do armatora, wraz z ich statusami i datami poszczególnych zmian statusu.

Na Rys. 2 przedstawiono przykładowy schemat przepływu dokumentacji. Rozpoczyna się on, gdy armator otrzyma z biura projektowego projekt ofertowy (albo wstępny) i zdecyduje się na podpisanie kontraktu. Jednocześnie armator podpisuje umowę ze stocznią, w której zostanie zbudowany statek, oraz zgłasza do wybranego towarzystwa klasyfikacyjnego chęć nadania świadectwa klasy. Zadaniem biura projektowego jest dostarczenie projektu klasyfikacyjnego. Na jego podstawie stocznia wykona projekt roboczy. Każdy etap projektu ma sprecyzowany czas trwania, który został ustalony podczas podpisywania kontraktu. Czas może być wyrażony bezwzględnie np. do 31.03.2020 lub względnie w zależności od poprzedniego etapu np. 14 dni od otrzymania komentarzy.

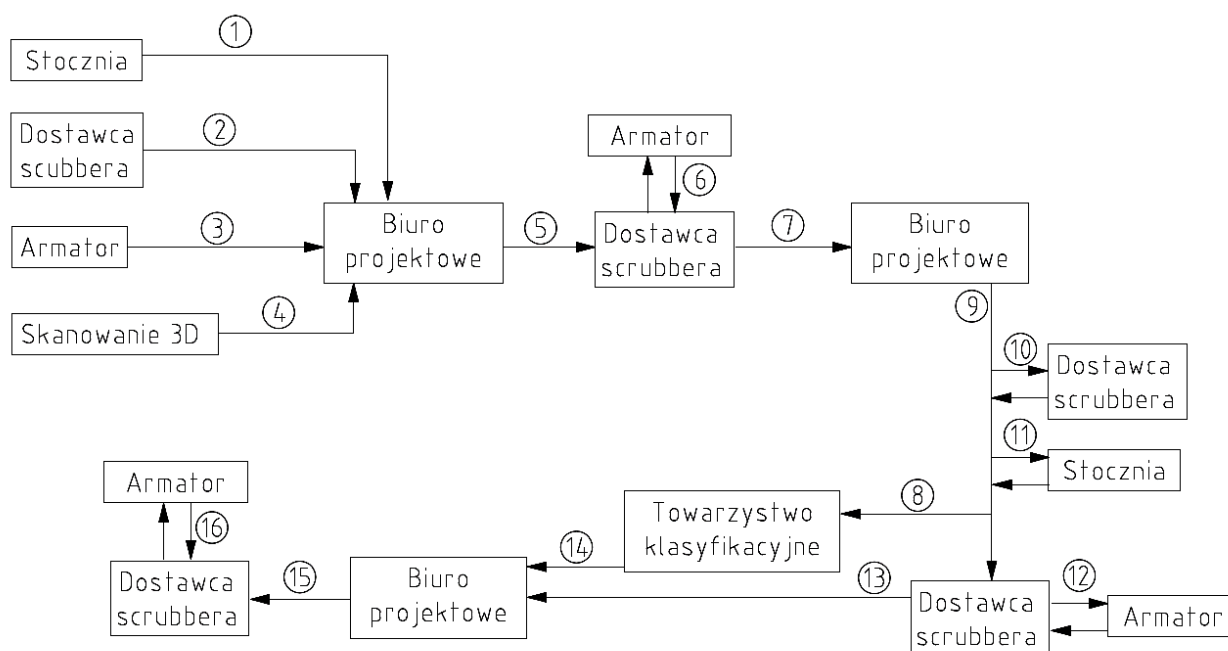
Armator przesyła do biura projektowego (1) wszystkie niezbędne dokumenty w tym specyfikację techniczną i informację o zakupionych urządzeniach. W przypadku urządzeń wymagających wstępnych obliczeń niezawartych w projekcie wstępnym tj. pomp, wentylatorów, sprężarek itp. armator czeka na informację od biura projektowego. Biuro projektowe po sporządzeniu ustalonych rysunków i schematów dostarcza je do armatora (2). Armator wraz ze stocznią konsultują rysunki i sporządzają do nich komentarze (3). Komentarze trafiają do biura projektowego (4), gdzie są konsultowane z armatorem. Po wyjaśnieniu wszystkich wątpliwości, dokumentacja projektowa trafia do towarzystwa klasyfikacyjnego (5) oraz do armatora jako informacja (6). Towarzystwo klasyfikacyjne po zapoznaniu się z dokumentacją, umieszcza komentarze w swoim systemie informatycznym, do którego dostęp ma biuro projektowe (7) i stocznia (8). Stocznia wraz z biurem projektowym odpowiadają na komentarze. Biuro projektowe sporządza kolejne rewizje schematów i wysyła je do towarzystwa klasyfikacyjnego (10). Po wyjaśnieniu wszystkich komentarzy towarzystwo klasyfikacyjne zatwierdza projekt klasyfikacyjny (11). Ostateczna wersja dokumentacji trafia do armatora (12). Armator dostarcza finalny projekt klasyfikacyjny do stoczni (13), która na jego podstawie rozpocznie budowę statku, tworząc przedtem projekt roboczy.

W projekcie klasyfikacyjnym po zatwierdzeniu przez towarzystwo klasyfikacyjne mogą nastąpić pewne zmiany. Jeżeli zmiany są niewielkie i nie wpływają na ogólną zasadę działania danego systemu, bądź nie kolidują z przepisami, można je wprowadzić bez ponownego zatwierdzenia przez towarzystwo klasyfikacyjne np. zwiększenie wydajności pompy wody centralnej o 10%. Zmiany, które mają duży wpływ na statek wymuszają ponowne zatwierdzenie np. zmiana koncepcji układu balastowego lub zmiana silnika głównego.



Rys. 2. Przykładowy schemat przepływu dokumentacji projektowej

Na Rys. 3 przedstawiono schemat przepływu dokumentacji podczas projektu klasyfikacyjnego, dla przebudowy statku polegającej na instalacji płuczki spalin. Głównym wykonawcą jest dostawca płuczki spalin. W pierwszym etapie do biura projektowego dostarczane są: przez stocznię możliwości technologiczne (1), przez dostawcę płuczki detale dotyczące urządzenia oraz jego montażu (2), przez armatora wymagania techniczne oraz dokumentacja techniczna statku (3), przez podwykonawcę model potrzebnych pomieszczeń w 3D wykonany przy pomocy technologii skanowania 3D (4). Biuro projektowe sporządza wstępny schemat instalacji płuczki (5). Producent płuczki spalin konsultuje przy pomocy komentarzy schematy wraz z armatorem (6), po czym finalne poprawki trafiają do biura projektowego (7), gdzie są nanoszone. Biuro projektowe sporządza projekt klasyfikacyjny wraz z modelem 3D. Kolejne rysunki według harmonogramu trafiają po konsultacji z dostawcą płuczki (10) oraz stoczną (11) do towarzystwa klasyfikacyjnego (8) oraz do dostawcy płuczki (9), który z kolei przedstawia dokumenty armatorowi w celu kontroli (12). Biuro projektowe otrzymuje informację zwrotną od towarzystwa klasyfikacyjnego (14) czy dokumentacja została zatwierdzona. Jeżeli nie, są wprowadzane poprawki i wybrane rysunki ponownie są wysyłane do zatwierdzenia. Równolegle swoje komentarze dostarcza dostawca płuczki, do których również ustosunkowuje się biuro projektowe (13). Po zaakceptowaniu przez wszystkie strony poprawek, biuro projektowe poprzez ich wprowadzenie tworzy finalny projekt klasyfikacyjny, który dostarczany jest do głównego wykonawcy (15). Ostatnim etapem jest weryfikacja dokumentów przez armatora (16).



Rys. 3. Przykładowy schemat przepływu dokumentacji projektowej przy montażu płuczki spalin

## 5. Podsumowanie

W artykule wyróżniono trzy główne etapy projektu okrętowego, których rezultatami są projekty: wstępny, klasyfikacyjny i wykonawczy. Są one często przedstawiane za pomocą różnego nazewnictwa, jednakże główny zakres prac, wchodzący z skład każdego etapu jest podobny. Każdy z etapów projektu składa się z szeregu zadań projektowych, które można zgrubnie scharakteryzować przy pomocy spirali projektowej. Przedstawiono również obieg dokumentacji w zakresie projektu klasyfikacyjnego. Jest on dużo bardziej złożony w porównaniu do projektu wstępnego. Obieg dokumentów w projekcie roboczym służy głównie konsultowaniu bieżących problemów, które pojawiają się bezpośrednio podczas budowy statku, z biurem technologicznym i projektowym. Dobrze zaplanowany przepływ dokumentacji w projekcie klasyfikacyjnym jest kluczowy dla sprawnej wymiany informacji i szybkim postępie prac. Wymaga on jednak mobilizacji osób odpowiedzialnych za projekt po każdej z uczestniczących stron.

## Bibliografia

- [1] Lamb, T., *Ship Design and Construction volume I*, The Society of Naval Architects and Marine Engineers, New York 2003.
- [2] Michalski, J., *Podstawy teorii projektowania okrętów*, Wydawnictwo Politechniki Gdańskiej, Gdańsk 2013.
- [3] Papanikolaou, A., *Ship Design*, Springer, Athens 2014.
- [4] Paczeński, J., Staszewski, J., *Projektowanie Okrętów część I*, Wydawnictwo Uczelniane Politechniki Gdańskiej, Gdańsk 1974.
- [5] Sekulski, Z., *Wybrane problemy optymalizacji wielokryterialnej we wstępnym projektowaniu konstrukcji kadłuba statków morskich*, Wydawnictwo uczelniane Zachodniopomorskiego Uniwersytetu Technologicznego w Szczecinie, Szczecin, 2012
- [6] Wojnowski, W., *Okrętowe silownie spalinowe cz. II i cz. III*, Gdańsk 1991.
- [7] ABS, "Approval in Principle", Spring, 2018.
- [8] Wartsila, "Ship design." [Online]. <https://www.wartsila.com/marine/build/ship-design>. [Dostęp: 01-Apr-2020].