

doi:10.15199/48.2023.03.02

## Hybrydowa koncepcja łagodzenia stromości zmian napięcia $du/dt$ dla wielopoziomowych przekształtników kaskadowych SiC

**Streszczenie.** W referacie zaproponowano nową hybrydową koncepcję łagodzenia stromości zmian napięcia  $du/dt$  w wielopoziomowych przekształtnikach kaskadowych SiC. Proponowana koncepcja polega na wykorzystaniu nietłumionego filtra  $du/dt$ , podatnego na rezonans oraz zastosowaniu w algorytmie sterowania PWM dodatkowych impulsów sterujących tranzystorami SiC MOSFET, wymuszających rezonansowe przełączanie napięcia na wyjściu filtra. Efekt zmniejszenia stromości  $du/dt$  w przekształtniku wielopoziomowym uzyskuje się przy wykorzystaniu pojedynczego filtra  $du/dt$ , wspólnego dla całej gałęzi fazowej, co pozwala uzyskać kompaktową konstrukcję całego przekształtnika.

**Abstract.** The paper proposes a new hybrid concept of  $dv/dt$  filtering for SiC-based cascaded multilevel power converters. The proposed concept consists in the use of the undamped  $dv/dt$  filter, susceptible to resonance, and the use in the PWM control algorithm of additional control pulses for SiC MOSFET transistors that force resonant voltage switching at the converter output. The  $dv/dt$  mitigation effect is obtained with the use of a single  $dv/dt$  filter common for the entire phase branch, which allows to obtain a preferably simple structure of the entire power converter (**Hybrid  $dv/dt$  Mitigation Concept for Cascaded Multilevel SiC-based Power Converters**).

**Słowa kluczowe:** wielopoziomowy przekształtnik kaskadowy, SiC MOSFET, koncepcja hybrydowa filtracji  $du/dt$ , sterowanie PWM.  
**Keywords:** cascaded multilevel converter, SiC MOSFET, hybrid  $dv/dt$  filtering concept, PWM control.

### Wstęp

Technologia przekształtników wielopoziomowych pozwala realizować falowniki średniego napięcia (SN) z wykorzystaniem szeroko dostępnych tranzystorów mocy o napięciu blokowania 1200V. Przekształtnik wielopoziomowy na napięcie 4kV, bądź wyższe, wymaga wówczas zastosowania bardzo dużej liczby tranzystorów 1,2kV, co stawia wymóg określenia niezawodności urządzenia. Intensywny rozwój technologii falowników z tranzystorami 1,2kV dla branży elektromobilności, wpłynął istotnie na poprawę jakości podzespołów energoelektronicznych. Używając obecnie takich podzespołów można zagwarantować wysoką niezawodność konstruowanych z nich wielopoziomowych przekształtników SN. Wielopoziomowe przekształtniki kaskadowe z wejściowym stopniem aktywnym (ang. AFE – *Active Front-End*) [1] – [5] stają się cenionym i poszukiwanym rozwiązaniem dla wielu aplikacji przemysłowych SN. Na rysunku 1 przedstawiono przykłady rozwiązań wielopoziomowych przekształtników kaskadowych, opracowane w zespole autorów i wdrożone w różnych gałęziach przemysłu: wydobywczym (rys. 1a) [5], spożywczym (rys. 1b), w transporcie morskim (rys. 1c) oraz kolejowym (rys. 1d) [6].



a)



b)



c)



d)

Rys.1. Przykłady zastosowań wielopoziomowych przekształtników kaskadowych: napęd pompy wydobywania ropy naftowej 3,3 kV o mocy 600 kW - technologia 1,7kV IGBT zastosowany na polu naftowym Saudi Aramco [5] (a); napęd 4 kV o mocy 1 MW – technologia SiC 1,2 kV do pompy wody pitnej zastosowany na lotnisku w Rijadzie (b); napęd 3,3 kV o mocy 150 kW – technologia SiC 1,2kV zastosowany do steru strumieniowego statku (c); napęd trakcyjny 3kV DC/2,3kV AC o mocy 400 kW, o konstrukcji dachowej, w technologii SiC 1,2kV do elektrycznych zespołów trakcyjnych (EZT) [6] (d). Źródło: producent MMB Drives Sp. z o.o.

Zastosowanie po stronie sieci zasilającej stopnia aktywnego AFE umożliwia w napędach przemysłowych zwrot do sieci energii mas wirujących podczas hamowania napędu, a tym samym zwiększenie efektywności energetycznej całego napędu. Prostownik aktywny AFE umożliwia pracę przekształtnika z zadany współczynnikiem mocy po stronie sieci oraz kompensację mocy biernej w punkcie przyłączenia napędu.

Zastosowanie większej liczby poziomów w przekształtniku kaskadowym umożliwia uzyskanie napięcia

wyjściowego o korzystnie obniżonej zawartości niepożądanych wyższych harmonicznych. Jednocześnie, większa liczba poziomów przekształtnika daje możliwość zmniejszenia napięcia blokowania przyrządów półprzewodnikowych i zwiększenia dopuszczalnej częstotliwości przełączeń. W przekształtnikach SN dużej mocy zmiana technologii, z dwupoziomowej IGBT 6kV na wielopoziomową IGBT 1,2kV bądź wielopoziomową SiC MOSFET 1,2kV, daje możliwość podniesienia częstotliwości pracy tranzystorów od 2kHz do kilkunastu kHz dla technologii IGBT 1,2kV, bądź kilkudziesięciu kHz dla SiC MOSFET 1,2kV. Daje to możliwość zastosowania algorytmów sterowania o wysokiej rozdzielczości pomiarów i obliczeń, a także pozwala zmniejszyć gabaryt, masę i koszt filtrów pasywnych, nawet kilkunastokrotnie [6]. W pracach [6] – [8] przeanalizowano możliwość zastosowania tranzystorów MOSFET 1,2kV z węgla krzemu (SiC) w kaskadowych falownikach wielopoziomowych do napędów elektrycznych oraz w przekształtnikach SN sprzęgających z siecią źródła odnawialne i magazyny energii. Zastosowanie tranzystorów SiC 1,2kV [6, 7] bądź 1,7kV [8], które w porównaniu z technologią Si IGBT 1,2kV charakteryzują się wyższą wytrzymałością napięciową, umożliwia realizację kaskadowych przekształtników wielopoziomowych SN przy korzystnie mniejszej wymaganej liczby kaskadowo połączonych modułów. Tym samym, zastosowanie technologii SiC w wielopoziomowych przekształtnikach kaskadowych pozwala zmniejszyć złożoność konstrukcji w porównaniu z technologią tranzystorów krzemowych IGBT 1,2kV bądź 1,7kV, w tym również pod kątem skalowalności mocy przekształtnika. Przykładowo, przyjęcie 40% marginesu napięcia na przepięcia łączeniowe zapewnia bezpieczną pracę tranzystorów SiC MOSFET klasy 1,2kV przy przełączaniu napięcia o amplitudzie 800V oraz realizację napędu elektrycznego, przekształtnika sieciowego czy filtra aktywnego dla sieci przemysłowej 3,3kV z wykorzystaniem topologii 9-poziomowej [7]. Ponadto, zastosowanie tranzystorów SiC umożliwia pracę w wyższej temperaturze, a także obniżenie wymagań dotyczących systemów chłodzenia. Jednakże, znacząco wyższe stromości zmian napięcia  $du/dt$  podczas przełączania tranzystorów SiC są dużym wyzwaniem dla konstruktorów wielopoziomowych przekształtników SN dużej mocy. Ze wzrostem stromości  $du/dt$  rośnie amplituda przepięć, co jest źródłem zaburzeń generowanych przez przekształtnik wielopoziomowy, co przy złożoności konstrukcji wielopoziomowych przekształtników kaskadowych SN staje się trudniejszym do rozwiązania problemem, niż w przypadku dwupoziomowych falowników SiC. W przekształtnikach wielopoziomowych SiC duże stromości  $du/dt$  na tranzystorach powodują interakcję z pojemnościami pasożytniczymi obwodów elektrycznych, w tym okablowania czy pojemności doziemnych radiatorów, stając się przyczyną przepływu prądów *common mode* (CM) o różnych mechanizmach powstawania. W przypadku przekształtników z izolacją wysokiej częstotliwości mogą to być pojemności uzwojeń transformatorów. Przepływ prądów zakłóceń jest źródłem strat oraz przyczyną błędnych pomiarów prądu, nieakceptowalnych z punktu widzenia działania przekształtnika. Bez odpowiedniej konstrukcji i strategii sterowania, zakłócenia pomiarów oraz wadliwa praca obwodów sterujących mogą powodować awarie. Jak pokazano w pracach [9], [10] w celu eliminacji wyżej wymienionych zjawisk w wielopoziomowych przekształtnikach kaskadowych zaleca się instalowanie na wyjściu każdego mostka tranzystorowego SiC dławików CM o niekorzystnie dużym gabarycie i koszcie (rys. 2). Jednocześnie, obniża się  $du/dt$  tranzystorów SiC poprzez zwiększanie rezystancji bramkowej, co jednakże prowadzi

do zwiększenia strat na przełączanie i obniżenia sprawności przekształtnika. W konsekwencji, dla utrzymania wysokiej sprawności obniża się częstotliwość przełączania tranzystorów - co prowadzi do wzrostu masy, gabarytu oraz kosztów filtrów pasywnych i daje nieoptymalne rozwiązanie. Podstawowym problemem przy konstruowaniu wielopoziomowych przekształtników kaskadowych SiC staje się zatem uzyskanie korzystnie małych wymiarów i kompaktowej konstrukcji przy spełnieniu wymagań dotyczących wytrzymałości izolacji, ograniczenia zaburzeń elektromagnetycznych (EMI) oraz zachowania wysokiej niezawodności.



Rys.2. Przykład zastosowania dławików common-mode na wyjściu każdego mostka w wielopoziomowym przekształtniku kaskadowym SiC do napędu trakcyjnego zasilanego z sieci 3kV DC

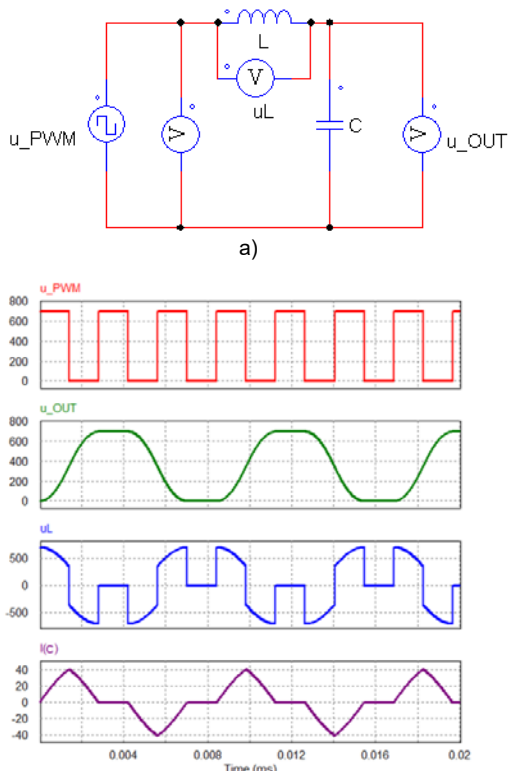
#### Hybrydowa koncepcja łagodzenia stromości $du/dt$

W pracach [11], [12] została szeroko omówiona oryginalna hybrydowa koncepcja ograniczania stromości zmian napięcia  $du/dt$  na wyjściu dwupoziomowych falowników napięcia. Koncepcja polega na wykorzystaniu na wyjściu każdej gałęzi tranzystorowej nietłumionego filtra pasywnego  $du/dt$  oraz zastosowaniu w algorytmie modulacji szerokości impulsów PWM falownika dodatkowego cyklu przełączania wyłącz-załącz tranzystora przy włączaniu tranzystorów oraz dodatkowego cyklu załącz-wyłącz przy wyłączaniu tranzystorów. Dodatkowe impulsy wymuszają spadki napięcia na dławiku filtra i przepływ prądu ładowania/rozładowania kondensatora filtra  $du/dt$ , które wzbudzają oscylacje w obwodzie rezonansowym filtra efektem których jest zmniejszenie stromości zbieżności narastania bądź opadania napięcia wyjściowego falownika.

Sposób realizacji koncepcji łagodzenia stromości zmian napięcia  $du/dt$  został w sposób schematyczny pokazany na rysunku 3. Napięcie PWM falownika zostało zamodelowane w postaci ciągu impulsów prostokątnych o amplitudzie 700V i wypełnieniu  $D=0,5$ . Dławik  $L=20\mu H$  i kondensator  $C=90nF$  filtra  $du/dt$  tworzą nietłumiony obwód rezonansowy. Dla wywołania zjawiska rezonansu częstotliwość impulsów napięcia została dobrana jako  $f=356kHz$ . Jak widać na rysunku 3b, pierwszy dodatni impuls napięcia  $u_L$  przyłożony do dławika  $L$  wymusza wzrost prądu dławika  $i_L$  oraz ładowanie kondensatora  $C$  prądem  $i_C = i_L$ .

Po ustaniu pierwszego impulsu  $u_L$  napięcie kondensatora osiąga połowę amplitudy napięcia  $u_{PWM}$ . Następnie do dławika filtra  $du/dt$  przykładane jest napięcie zerowe i prąd dławika  $i_L$  zmniejsza się z powrotem do zera. Ponieważ prąd ładowania kondensatora  $C$  poprzez dławik  $i_C = i_L$  jest w tym czasie dodatni, napięcie wyjściowe  $u_{OUT}$  na kondensatorze  $C$  rośnie w dalszym ciągu, aż do osiągnięcia pełnej amplitudy impulsów  $u_{PWM}$ . Kolejny stan wysoki napięcia  $u_{PWM}$  powoduje, że spadek napięcia na dławiku  $L$  jest równy zero, nie płynie prąd dławika a napięcie  $u_{OUT}$  utrzymuje się na maksymalnej wartości przez cały czas trwania stanu wysokiego napięcia  $u_{PWM}$ . W tym momencie można zauważyć, że to dopiero bieżący impuls napięcia PWM formuje impuls wysoki napięcia  $u_{OUT}$ , a wcześniejsza zmiana stanów napięcia  $u_{PWM}$  stanowiła dodatkowy impuls, służący wzbudzeniu rezonansu w filtrze  $du/dt$  i w efekcie

złagodzeniu zbrocza narastającego napięcia  $u_{OUT}$ . Kolejna zmiana stanu napięcia  $u_{PWM}$  ze stanu wysokiego do stanu niskiego powoduje wymuszenie ujemnego spadku napięcia  $u_L$  na dławiku, co z kolei powoduje przepływ prądu rozładowania kondensatora  $i_C = i_L$  oraz łagodne zmniejszanie się napięcia  $u_{OUT}$  do wartości połowy amplitudy impulsów  $u_{PWM}$ . Kolejna zmiana napięcia  $u_{PWM}$  ze stanu niskiego na stan wysoki powoduje powstanie dodatniego spadku napięcia  $u_L$  na dławiku  $L$  i zmniejszenie prądu  $i_C$  rozładowania kondensatora  $C$  oraz dalsze łagodne zmniejszenie napięcia na wyjściowego  $u_{OUT}$  do zera.



Rys.3. Metoda aktywnego łagodzenia stromości  $du/dt$ : uproszczony obwód z niesłumionym filtrem LC (a); przebiegi charakterystyczne w obwodzie rezonansowym (b)

Koncepcja hybrydowego łagodzenia stromości  $du/dt$  wykorzystuje właściwości niesłumionego obwodu LC, który jest podatny na rezonans. Odpowiedź  $u_{OUT}(t)$  obwodu LC na skokową zmianę amplitudy  $A$  sygnału  $u_{PWM}(t)$  przy założeniu zerowego tłumienia wynosi [11]:

$$(1) \quad u_{OUT}(t) = A \cdot \left(1 - \cos \frac{t}{\sqrt{LC}}\right)$$

Czas narastania  $t_r$  odfiltrowanego sygnału napięcia wyjściowego  $u_{OUT}$  można oszacować jako:

$$(2) \quad t_r = \frac{2\pi}{3} \sqrt{LC} \approx 2,094 \cdot \sqrt{LC}$$

Ponadto, można zdefiniować czas  $t_{1/2}$  osiągnięcia przez napięcie wyjściowe  $u_{OUT}(t)$  połowy amplitudy sygnału  $u_{PWM}$ :

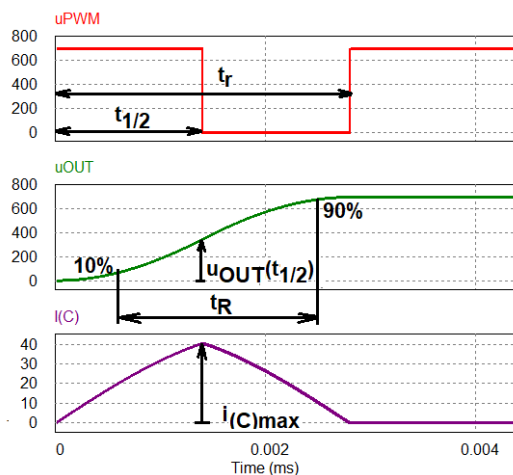
$$(3) \quad u_{OUT}(t_{1/2}) = \frac{1}{2} A$$

gdzie  $t_{1/2} = \pi \sqrt{LC} / 3$ . Maksymalną wartość prądu ładowania kondensatora można oszacować ze wzoru [11]:

$$(4) \quad i_{Cmax} = i_C(t_{1/2}) = \frac{A}{\sqrt{L/C}} \sin \frac{\pi}{3} \approx 0,866 \frac{A}{\sqrt{L/C}}$$

W przeciwieństwie do klasycznego pasywnego filtra  $du/dt$  [12], energia zgromadzona w kondensatorze  $C$  nie jest rozpraszana i może zostać odzyskana przy kolejnej zmianie stanu napięcia  $u_{OUT}(t)$ . W idealnym przypadku, obwód rezonansowy LC nie generuje żadnych dodatkowych strat. Należy jednak podkreślić, że koncepcja aktywnego łagodzenia stromości  $du/dt$  jest dedykowana dla przekształtników z tranzystorami SiC o bardzo małych stratach na przełączanie ponieważ w wyniku występowania dwóch dodatkowych stanów przejściowych, przypadających na każdy impuls PWM przekształtnika, straty na przełączanie zwiększają się trzykrotnie [12].

Na rysunku 4 przedstawiono w sposób graficzny czasy  $t_r$  oraz  $t_{1/2}$  oraz napięcie  $u_{OUT}(t_{1/2})$  i prąd  $i_{Cmax}$  z zależności (3) oraz (4).



Rys.4. Graficzne przedstawienie czasów  $t_r$  oraz  $t_{1/2}$  oraz napięcia  $u_{OUT}(t_{1/2})$  i prądu  $i_{Cmax}$

Z punktu widzenia projektowania przekształtników istotny jest, pokazany na rysunku 4, czas  $t_R$  liczony od 10% do 90% wartości odfiltrowanego napięcia  $u_{OUT}$ :

$$(5) \quad t_R = \frac{0,8 \cdot A}{du/dt}$$

Czas  $t_R$  można odnieść do częstotliwości rezonansowej  $f_0$  niesłumionego filtra LC:

$$(6) \quad \omega_0 = 2\pi f_0 = \sqrt{\frac{1}{LC}} = \Omega \frac{1}{t_R}$$

gdzie  $\Omega = t_R \omega_0$  jest parametrem skalującym i może być wyprowadzony na podstawie zależności analitycznych [12].

Jak zostało pokazane w pracy [11], prąd obciążenia przekształtnika  $i_{Lout}$  może mieć wpływ na powstawanie niepożądanych oscylacji w obwodzie niesłumionego filtra  $du/dt$ . Sytuacja taka została pokazana na rysunku 5, gdzie na rysunkach 5b i 5c pokazano charakterystyczne przebiegi dla gałęzi tranzystorowej pracującej bez obciążenia oraz obciążonej prądem  $i_{Lout}$ .

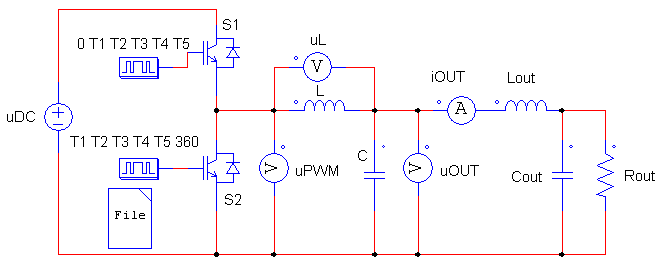
Dla uzyskania zjawiska rezonansu w niesłumionym filtrze  $du/dt$  z rysunku 5a, dobrane wartości kątów elektrycznych przełączania tranzystorów  $S_1$  oraz  $S_2$  wyniosły odpowiednio:  $T_1 = 25,29^\circ$ ;  $T_2 = 50,58^\circ$ ;  $T_3 = 180^\circ$ ;  $T_4 = 205,29^\circ$ ;  $T_5 = 230,58^\circ$ .

Jak widać na rysunku 5c, amplituda niepożądanych oscylacji w przebiegu  $u_{OUT}$  rośnie ze wzrostem prądu obciążenia  $i_{Lout}$ . Gdy prąd obciążenia  $i_{Lout}$  ma charakter indukcyjny i jest większy niż szczytowa wartość prądu  $i_C$ ,

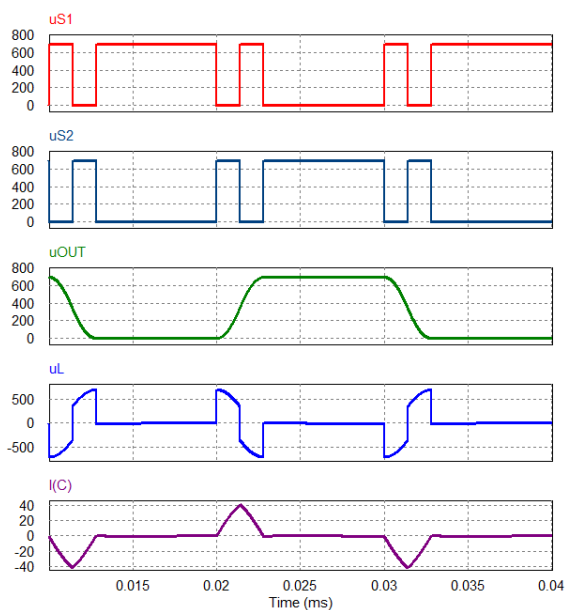
amplituda oscylacji może osiągnąć wartość napięcia obwodu DC przekształtnika. Jak pokazano w [11], niepożądane oscylacje w nietłumionym filtrze  $du/dt$  można wyeliminować korygując, w zależności od znaku prądu obciążenia, czas  $t_{pulse}$  impulsu pobudzającego rezonans, zamiast  $t_{pulse} = t_{1/2}$  wyznaczając  $t_{pulse} = t_{corr}$  [11]:

$$(7) \quad t_{corr} = \sqrt{LC} \sin^{-1} \left( \frac{i_{Lout}}{A} \sqrt{\frac{L}{C}} \right)$$

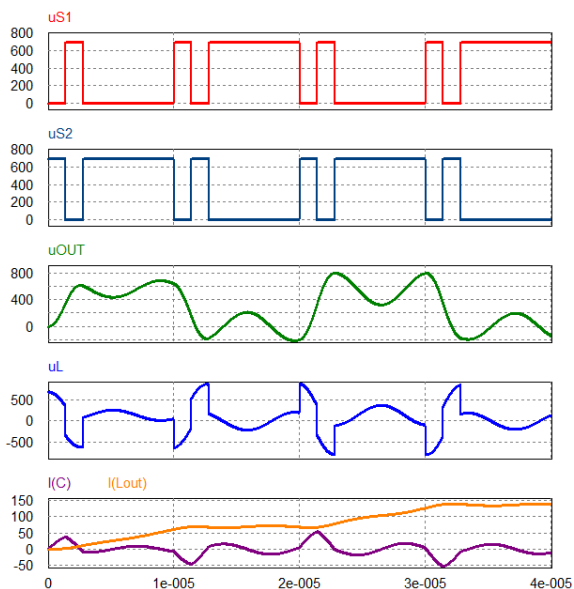
gdzie  $i_{Lout}$  jest wartością chwilową prądu obciążenia;  $A$  jest amplitudą napięcia obwodu pośredniczącego DC przekształtnika. Przy zastosowaniu wzoru (7), algorytm sterowania zapewnia pełną kontrolę nad przebiegiem rezonansu i procesem kształtowania  $du/dt$  napięcia wyjściowego. Na rysunku 6 przedstawiono przebiegi procesu łagodzenia  $du/dt$  dla modułu mocy SiC MOSFET CAS120M12BM2 dla źle dobranego czasu trwania impulsu pobudzającego rezonans  $t_{pulse}$  z błędem 200ns (rys. 6a), błędem 100ns (rys. 6b) oraz z prawidłowo dobranym czasem  $t_{pulse}$ , zgodnie ze wzorem (7) (rys. 6c). Parametry obwodu rezonansowego  $L=32\mu H$ ,  $C=33nF$ , częstotliwość pracy tranzystorów  $f_{sw}=25kHz$ .



a)

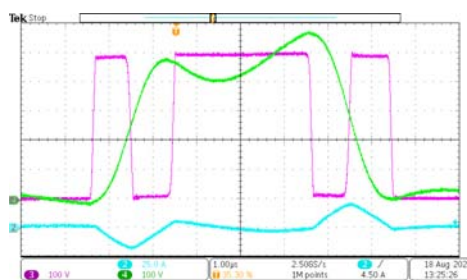


b)

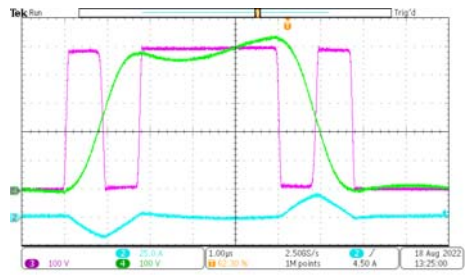


c)

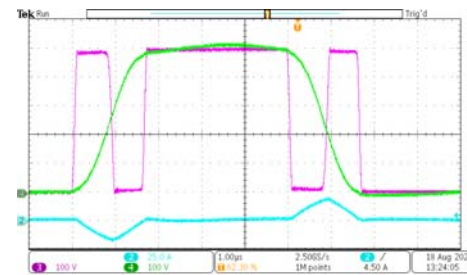
Rys.5. Schemat gałęzi tranzystorowej przekształtnika z nietłumionym filtrem  $L=20\mu H$ ,  $C=90nF$  oraz dołączonym obciążeniem  $R_{out}-L_{out}-C_{out}$  (a); przebiegi napięć  $u_{PWM}$ ,  $u_{OUT}$ ,  $u_L$  oraz prądu ładowania kondensatora  $i_C$  w obwodzie bez prądu obciążenia (b); oraz w obwodzie z prądem obciążenia  $i_{Lout}$  (c)



a)



b)



c)

Rys.6. Przebiegi procesu łagodzenia  $du/dt$  dla modułu mocy SiC MOSFET CAS120M12BM2 dla źle dobranego czasu trwania impulsu pobudzającego rezonans z błędem  $t_{pulse}$  o 200ns (a) oraz o 100ns (b) oraz prawidłowo dobranego czasu  $t_{pulse}$  (c). Przebiegi napięcia  $u_{PWM}$  (500V/dz),  $u_{OUT}$  (500V/dz) oraz sumarycznego prądu rezonansowego i obciążenia przepływającego przez dławik  $L$  (25A/dz)

### Hybrydowa koncepcja łagodzenia stromości $du/dt$ w wielopoziomowym przekształtniku kaskadowym

Duże stromości zmian napięcia  $du/dt$  tranzystorów SiC powodują na wewnętrznym okablowaniu oraz na wyjściu kaskadowego przekształtnika wielopoziomowego przepięcia dochodzące do 150% napięcia w obwodzie DC. Do głównych problemów związanych z przepięciami należą: szybsze starzenie izolacji kabli SN i uzwojeń zasilanych

silników [13] oraz zakłócenia torów pomiarowych prądów i napięć przekształtnika [11], [12].

W falownikach dwupoziomowych, zgodnie z hybrydową koncepcją łagodzenia stromości  $du/dt$ , nietłumione filtry rezonansowe LC muszą być zainstalowane w każdej gałęzi tranzystorowej falownika. Jeżeli taki sposób postępowania, z dołączeniem obwodu rezonansowego do każdej gałęzi tranzystorowej, zastosować do przekształtników wielopoziomowych, to w przykładowym trójfazowym 9-poziomowym falowniku kaskadowym SiC, w którym występuje 12 mostków tranzystorowych SiC typu H, do 24 gałęzi tranzystorowych SiC MOSFET należałoby zastosować 24 nietłumione obwody rezonansowe LC. Wpłynęłoby to niekorzystnie na zwiększenie stopnia skomplikowania konstrukcji, a tym samym, zmniejszenie niezawodności całego układu.

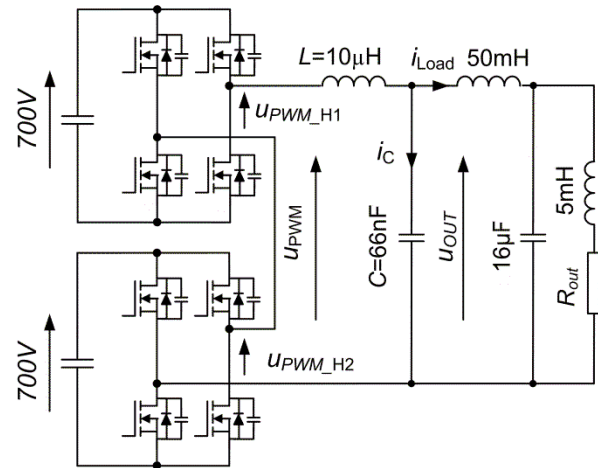
Wygenerowane napięcie wyjściowe wielopoziomowego przekształtnika kaskadowego jest sumą napięć poszczególnych mostków tranzystorowych gałęzi fazowej. Spełnienie założenia, że w aktualnym przedziale czasowym  $T_{imp}$  realizacji algorytmu sterowania PWM, w danej gałęzi fazowej przekształtnika, zawierającej szeregowo połączone mostki tranzystorowe SiC, tylko w jednym mostku tranzystorowym SiC tylko jedna gałąź tranzystorowa jest sterowana sygnałem modulacji szerokości impulsów PWM, pozwala na zastosowanie pojedynczego nietłumionego filtra  $du/dt$  na całą gałąź fazową przekształtnika kaskadowego [14]. Przy takim założeniu pozostałe mostki tranzystorowe gałęzi fazowej nie są sterowane sygnałem PWM. Mogą być przełączane w sposób dyskretny w celu zmiany stanu napięcia wyjściowego na stan przeciwny, w taki sposób, że każdej dyskretniej zmianie stanu napięcia na wyjściu jednego z mostków tranzystorowych SiC gałęzi fazowej musi w sposób komplementarny towarzyszyć dyskretna zmiana stanu napięcia z aktualnego na przeciwny na wyjściu innego mostka tranzystorowego SiC gałęzi fazowej. Komplementarne przełączenie stanów napięć wyjściowych dwóch mostków tranzystorowych nie powoduje zmiany napięcia  $du/dt$  na wyjściu gałęzi fazowej i stąd nie wymaga generowania dodatkowych impulsów wynikających z koncepcji hybrydowej łagodzenia stromości napięcia  $du/dt$ .

Algorytmy modulacji dla wielopoziomowych falowników kaskadowych konstruuje się przyjmując z reguły jednakowe obciążenie dla poszczególnych mostków tranzystorowych gałęzi fazowej. Hybrydowa koncepcja łagodzenia stromości  $du/dt$  w wielopoziomowym przekształtniku kaskadowym musi uwzględniać stan przejściowy zmiany mostka tranzystorowego gałęzi fazowej, który jest sterowany sygnałem PWM w kolejnym przedziale czasowym  $T_{imp}$  algorytmu sterowania. W sytuacji zmiany mostka tranzystorowego sterowanego sygnałem PWM na kolejny, konieczne jest predykcja czasu wygenerowania pierwszego dodatkowego impulsu PWM wzbudzającego rezonans w nietłumionym filtrze  $du/dt$  dla złagodzenia stromości zmian napięcia w nowym mostku sterowanym sygnałem PWM.

### Wyniki badań symulacyjnych

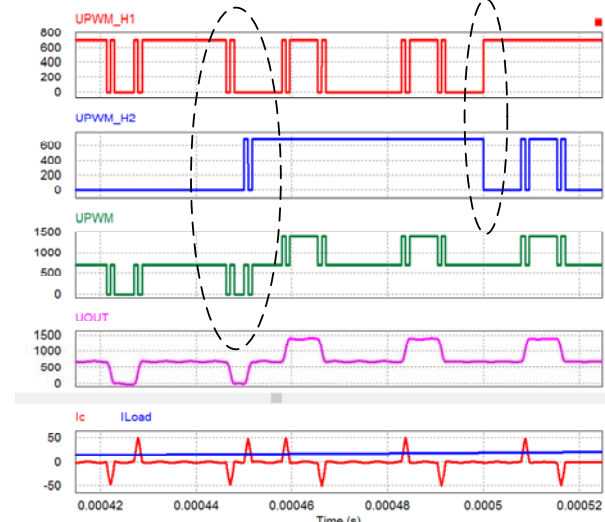
Proponowana koncepcja łagodzenia stromości zmian napięcia wyjściowego  $du/dt$  w wielopoziomowych falownikach kaskadowych została zbadana metodą symulacji cyfrowej z wykorzystaniem pakietu symulacyjnego PSIM. Schemat 5-poziomowego przekształtnika kaskadowego z nietłumionym filtrem  $du/dt$   $L=10\mu H$ ,  $C=66nF$  przedstawiono na rysunku 7. Częstotliwość pracy tranzystorów  $f_{imp}=20kHz$ . Metodą symulacji zbadano poprawność działania algorytmu sterowania dla dwóch szczególnych stanów przejściowych: (1) zmiany mostka sterowanego sygnałem PWM oraz (2) komplementarnego przełączenia napięcia wyjściowego

dwóch mostków. Wyniki badań symulacyjnych przedstawiono na rysunku 8.



Rys.7. Schemat 5-poziomowego przekształtnika kaskadowego z nietłumionym filtrem  $du/dt$   $L=10\mu H$ ,  $C=66nF$  sterowanego zgodnie z proponowaną hybrydową koncepcją łagodzenia stromości  $du/dt$

- (1) Zmiana mostka sterowanego sygnałem PWM z H1 na H2 (2) Komplementarne przełączenie napięcia wyjściowego dwóch mostków H1 oraz H2

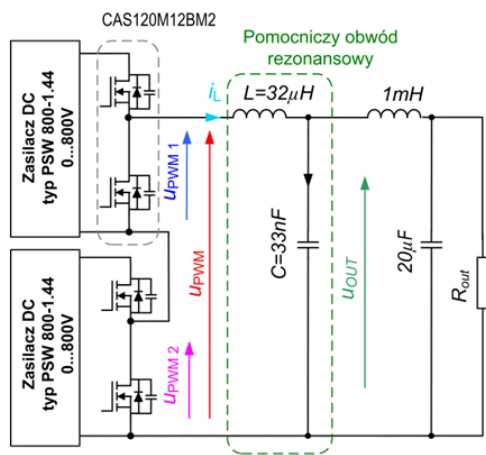


Rys.8. Wyniki badań symulacyjnych algorytmu hybrydowego łagodzenia stromości zmian napięcia  $du/dt$  dla dwóch szczególnych stanów przejściowych: (1) zmiany mostka sterowanego sygnałem PWM z H1 na H2 oraz (2) komplementarne przełączenie napięcia wyjściowego dwóch mostków H1 oraz H2

### Wyniki badań eksperymentalnych

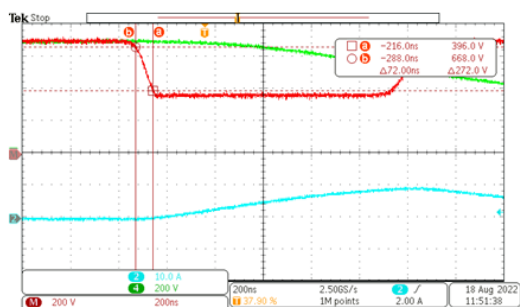
W celu weryfikacji wyników symulacji oraz wstępnej oceny przydatności proponowanej hybrydowej koncepcji łagodzenia stromości  $du/dt$  w wielopoziomowych przekształtnikach kaskadowych, wykonano wstępne badania laboratoryjne przekształtnika 5-poziomowego skonstruowanego z dwóch półmostków z modułami tranzystorowymi mocy SiC typu CAS120M12BM2. Mostki były zasilane z zasilacza 800V typ PSW 800-1.44. Schemat stanowiska laboratoryjnego pokazano na rysunku 9.

We wstępnie przeprowadzonych badaniach obwody napięcia stałego półmostków tranzystorowych SiC były zasilane równymi napięciami DC z dwóch oddzielnych zasilaczy laboratoryjnych. W przypadku nierównych napięć DC poszczególnym poziomów w docelowym przekształtniku kaskadowym, różnice mogą zostać wyeliminowane przy wykorzystaniu algorytmu wyrównywania napięć DC [4].

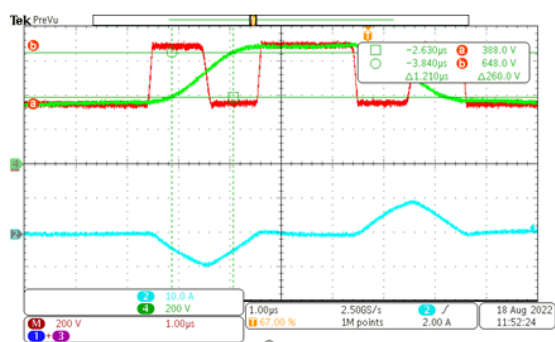


Rys.9. Schemat stanowiska laboratoryjnego z modelem przekształtnika 5-poziomowego z modułami tranzystorowymi mocy SiC typu CAS120M12BM2 zasilanymi z zasilaczy laboratoryjnych 800V z dołączonym nietłumionym filtrem  $du/dt$

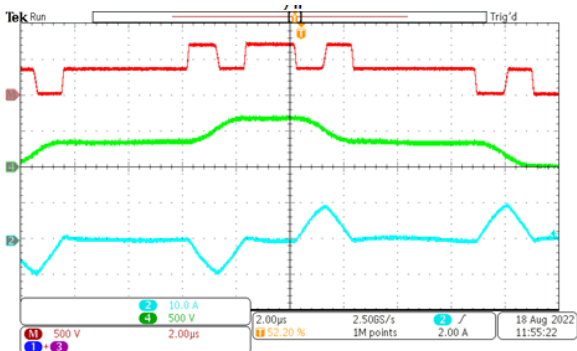
a)



b)



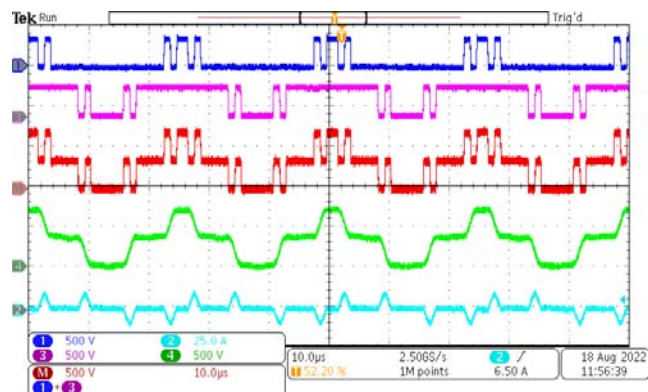
c)



Rys.10. Wyniki wstępnych badań laboratoryjnych proponowanej metody łagodzenia  $du/dt$  w przekształtniku wielopoziomowym. Pomiar stromości napięcia  $u_{PWM}$  (przebieg czerwony), 200V/dz, 200ns/dz,  $du/dt=3,78kV/\mu s$  (a); pomiar stromości napięcia  $u_{OUT}$  (przebieg zielony), 200V/dz, 1µs/dz,  $du/dt=215V/\mu s$  (b); oraz zarejestrowana sekwencja przełączeń 2µs/dz (c). Sumaryczny prąd rezonansowy i obciążenia na rysunkach (a), (b), (c) (przebieg niebieski) 10A/dz

Na rysunku 10 przedstawiono wyniki pomiarów laboratoryjnych proponowanej metody łagodzenia stromości zmian napięcia  $du/dt$  w przypadku pojedynczego tranzystora SiC MOSFET w układzie pracującym z obniżonym napięciem DC równym 300V. Zmierzony prąd dławika jest równy sumie prądu ładowania kondensatora  $i_C$  oraz prądu obciążenia. Dzięki zastosowaniu dodatkowego impulsu o czasie trwania rzędu 1µs pobudzającego rezonans filtra  $du/dt$  uzyskano ponad 17-krotne złagodzenie stromości zmian napięcia na wyjściu przekształtnika z 3,78kV/µs (rys. 10a) do 215V/µs (rys. 10b).

Na rysunku 11 przedstawiono charakterystyczne przebiegi wielopoziomowego przekształtnika kaskadowego z zastosowaną hybrydową metodą łagodzenia stromości  $du/dt$ : przebiegi napięć PWM poszczególnych poziomów przekształtnika  $u_{PWM1}$  oraz  $u_{PWM2}$ , sumarycznego napięcia  $u_{PWM}$  przekształtnika, napięcia wyjściowego przekształtnika  $u_{OUT}$  o złagodzonych stromościach zmian  $du/dt$  oraz sumarycznego prądu rezonansowego ładowania/rozładowania kondensatora i prądu obciążenia przepływającego przez dławik pomocniczy obwodu rezonansowego.



Rys.11. Przebiegi wielopoziomowego przekształtnika kaskadowego z zastosowaną hybrydową metodą łagodzenia stromości  $du/dt$ . Od góry: przebiegi napięć PWM poszczególnych poziomów przekształtnika  $u_{PWM1}$  (500V/dz) oraz  $u_{PWM2}$  (500V/dz), sumarycznego napięcia  $u_{PWM}$  (500V/dz), napięcia wyjściowego przekształtnika  $u_{OUT}$  (500V/dz) oraz sumarycznego prądu rezonansowego ładowania/rozładowania kondensatora i prądu obciążenia przepływającego przez dławik pomocniczy obwodu rezonansowego (25A/dz). Skala czasu 10µs/dz

## Wnioski

W referacie zaproponowano rozwiązanie problemu dużych stromości zmian napięcia  $du/dt$  w wielopoziomowych przekształtnikach kaskadowych SiC. Są one źródłem niekorzystnych przebiegów oraz zakłóceń w przebiegach prądów, uniemożliwiając ich poprawny pomiar, a tym samym uniemożliwiając prawidłowe działanie przekształtnika. W kaskadowym przekształtniku wielopoziomowym SiC zastosowano hybrydową koncepcję łagodzenia stromości napięcia  $du/dt$  na tranzystorach SiC, znaną wcześniej z układów trójfazowych falowników dwupoziomowych. Zgodnie z metodą, dodatkowe impulsy PWM w sygnałach sterujących poszczególnymi tranzystorami SiC wzbudzają rezonanse w nietłumionym filtrze  $du/dt$ , powodując złagodzenie stromości zmian napięcia wyjściowego przekształtnika wielopoziomowego. Wykazano, że w porównaniu z falownikami dwupoziomowymi, w kaskadowych falownikach wielopoziomowych nie ma potrzeby instalowania indywidualnych nietłumionych filtrów  $du/dt$  przy każdym półmostku dwutranzystorowym SiC MOSFET [11], [12]. W każdej fazie przekształtnika wielopoziomowego wykorzystuje się

pojedynczy nietłumiony filtr  $du/dt$ , wspólny dla wszystkich półmostków tranzystorowych SiC MOSFET całej gałęzi fazowej. Daje to perspektywę uzyskania korzystnie kompaktowej konstrukcji wielopoziomowych przekształtników kaskadowych SiC, przy zachowaniu korzystnie krótkich czasów przełączeń tranzystorów SiC. Co prawda, dodatkowe przełączenia tranzystorów, pobudzające rezonans w nietłumionym filtrze  $du/dt$ , zwiększają straty na przełączanie przekształtnika, jest to jednak akceptowalne, biorąc pod uwagę, że straty na przełączanie w technologii SiC, przy zachowaniu krótkich czasów przełączeń tranzystorów są bardzo małe.

Projekt współfinansowany ze środków Programu Operacyjnego Inteligentny Rozwój, Poddziałanie 1.1.1, Nr Projektu: POIR.01.01.01-00-0802/21-00



**Autorzy:** mgr inż. Janusz Szewczyk, MMB Drives Sp. z o.o., ul. Maszynowa 26, 80-298 Gdańsk, E-mail: j.szewczyk@mmb-drives.com.pl; dr hab. inż. Marek Adamowicz, Politechnika Gdańska, Katedra Automatyki Napędu Elektrycznego i Konwersji Energii, ul. Gabriela Narutowicza 11/12, 80-233 Gdańsk, E-mail: marek.adamowicz@pg.edu.pl, prof. dr hab. inż. Zbigniew Krzemiński, MMB Drives Sp. z o.o., ul. Maszynowa 26, 80-298 Gdańsk, E-mail: zkrzem@mmb-drives.com.pl.

#### LITERATURA

- [1] Sankala A., Korhonen J., Ström J. P., Luukko J., Silventoinen P., Komulainen R., Isaksson D., Modular double-cascade converter for high-power medium-voltage drives, *IET Power Electronics*, 8 (2015) No. 9, 1661-1669
- [2] Adamowicz M., Krzemiński Z., Wielopoziomowe przekształtniki średniego napięcia (SN) o budowie modułowej, *Automatyka Elektryka Zakłócenia*, 5 (2014), 56-71
- [3] Korhonen J., Järvisalo H., Nykyri M., Silventoinen P., Giewont W., Isaksson D., Hannonen J., Modified Carriers Pulse Width Modulation for Cascaded H-bridge Inverters, *Proc. IEEE 29th Int. Symp. on Industrial Electronics (ISIE)* (2020), 1173-1178
- [4] Lewicki A., Szewczyk J., Krzemiński Z., Morawiec M., Redukcja liczby przełączeń tranzystorów w falowniku kaskadowym z

- wektorową modulacją szerokości impulsów, *Przeegląd Elektrotechniczny*, 96 (2020), No. 7, 47 – 53
- [5] A. M. Zahrani, Y. Windiarto, and T. Orłowski, First installation of NEMA 4 medium voltage drive in Saudi Aramco fields, *Proc. SPE Middle East Conf. 'Artif. Lift.'* Manama, Nov. 26–27, 2014
  - [6] Adamowicz M., Szewczyk J. SiC-based power electronic traction transformer (PETT) for 3 kV DC rail traction, *Energies*, 13 (2020), No. 21, 5573
  - [7] Mhiesan H., Umuhoza J., Mordi K., Farnell C., Mantooth H. A., Evaluation of 1.2 kV SiC MOSFETs in multilevel cascaded H-bridge three-phase inverter for medium-voltage grid applications, *Chinese Journal of Electrical Engineering*, 5(2019) No. 2, 1-13
  - [8] Pan J., Ke Z., Al Sabbagh M., Li H., Potty K. A., Perdikakis W., Na R., Zhang J., Wang J., Xu L., 7-kV 1-MVA SiC-based modular multilevel converter prototype for medium-voltage electric machine drives, *IEEE Transactions on Power Electronics*, 35(2020), No. 10, 10137-10149
  - [9] Lai R., Todorovic M. H., Sabate J., Analysis and suppression of a common mode resonance in the cascaded H-bridge multilevel inverter, *Proc. IEEE Energy Conversion Congress and Exposition (ECCE)* (2010), 4564-4568
  - [10] Huber J. E., Kolar J. W., Common-mode currents in multi-cell solid-state transformers, *Proc. IEEE International Power Electronics Conference (IPEC-ECCE ASIA)* (2014), 766-773
  - [11] J. Stroem, J. Korhonen, J. Tyster, and P. Silventoinen, Active  $du/dt$ -New Output-Filtering Approach for Inverter-Fed Electric Drives, *IEEE Transactions on Industrial Electronics*, 58 (2011), No. 9, 3840–3847
  - [12] Haider M., Guacci M., Bortis D., Kolar J. W., Ono Y., Analysis and evaluation of active/hybrid/passive  $dv/dt$ -filter concepts for next generation SiC-Based variable speed drive inverter systems, *Proc. IEEE Energy Conversion Congress and Exposition (ECCE)* (2020), 4923-4930
  - [13] Grau V., Reisner M., Quabeck S., De Doncker R. W., SiC-Based  $dv/dt$  Generator for Insulation Testing with Fast and Adjustable Switching Transients, *Proc. IEEE 8th Workshop on Wide Bandgap Power Devices and Applications (WIPDA)* (2022), 188-193
  - [14] Adamowicz M., Krzemiński Z., Szewczyk J., Wielopoziomowy przekształtnik kaskadowy o obniżonej stromości zmian napięcia wyjściowego  $du/dt$  i sposób jego sterowania, *Zgłoszenie P.440871 do UPRP z dnia 06.04.2022 r.*