

XV Seminarium
ZASTOSOWANIE KOMPUTERÓW W NAUCE I TECHNICIE' 2005
Oddział Gdański PTETiS

KOMPUTEROWE MODELOWANIE UKŁADÓW PRZEKSZTAŁTNIKOWYCH PRZY WYKORZYSTANIU RÓŻNYCH PROGRAMÓW SYMULACYJNYCH – ANALIZA PORÓWNAWCZA

Marcin GŁĄB¹, Sławomir JUDEK², Jacek SKIBICKI³

1. Politechnika Gdańska, Wydział Elektrotechniki i Automatyki, Katedra Energoelektroniki i Maszyn Elektrycznych
tel: (58) 347-23-37 e-mail: marglab@ely.pg.gda.pl
2. Politechnika Gdańska, Wydział Elektrotechniki i Automatyki, Katedra Trakcji Elektrycznej
tel: (58) 347-20-53 e-mail: sjudek@ely.pg.gda.pl
3. Politechnika Gdańska, Wydział Elektrotechniki i Automatyki, Katedra Trakcji Elektrycznej
tel: (58) 347-29-71 e-mail: jskibic@ely.pg.gda.pl

Niniejsze opracowanie przedstawia porównanie wybranych, często stosowanych środowisk służących modelowaniu i symulacji. Porównanie jest oparte na analizie pracy układu przekształtnikowego wraz z niezbędnym obwodem sterowania. Założeniem autorów referatu jest porównanie nakładów pracy i czasu koniecznego na przygotowanie modelu do obliczeń, jak również ocena trudności w przygotowaniu, wymaganego czasu obliczeń przy zadanej dokładności, a także sposobu prezentacji i możliwości dalszego wykorzystania uzyskanych wyników. Wspomniana ocena zostanie oparta na podstawie symulacji wykonanych przy wykorzystaniu programu PSpice, TCAD oraz aplikacji utworzonej w języku C.

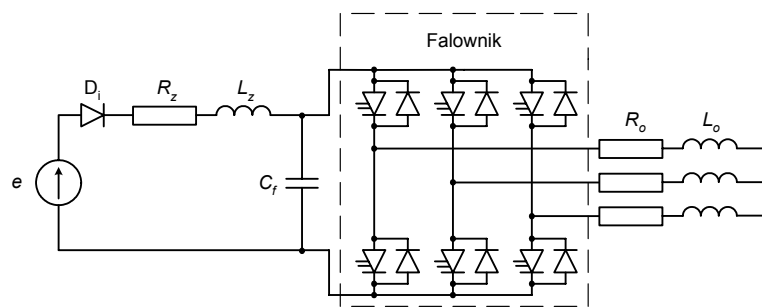
1. WSTĘP

Badania symulacyjne z wykorzystaniem komputerowych modeli matematycznych analizowanych obiektów są coraz częściej wykorzystywane w trakcie prac badawczych, projektowych i konstrukcyjnych. Pozwalają one na zdecydowane obniżenie kosztów tych prac, a także zwiększają w sposób zdecydowany swobodę pracy inżynierskiej umożliwiając badanie obiektu dla różnych konfiguracji i parametrów. Wybór narzędzia symulacyjnego właściwego dla badanego problemu nie jest sprawą prostą. Opracowywany model powinien jak najwierniej odwzorowywać obiekt rzeczywisty tak, aby wyniki otrzymane podczas symulacji były wiarygodne. Jakość otrzymywanych wyników jest kryterium podstawowym, jakie należy brać pod uwagę przy wyborze narzędzia symulacyjnego. Błędne wyniki dyskwalifikują program symulacyjny do danego zastosowania. Należy mieć świadomość,

że w niektórych przypadkach można dokonać uproszczeń w modelu przy zachowaniu dobrej jakości wyników. Kolejne kryterium, jakie należy wziąć pod uwagę przy wyborze środowiska symulacyjnego to czas obliczeń. Jest on różny dla różnych programów w zależności od zastosowanych w nich numerycznych metod rozwiązywania równań. Bardzo długi czas trwania obliczeń zmniejsza przydatność danego programu. Również nie jest bez znaczenia czas, jaki należy poświęcić na przygotowanie modelu. Proste w obsłudze i intuicyjne menu programowe może znacząco przyspieszyć opracowywanie modelu. Ostatnim kryterium jest sposób prezentacji wyników i możliwość ich dalszego wykorzystania.

2. UKŁAD MODELOWANY

W celu porównania właściwości różnych programów służących matematycznemu modelowaniu urządzeń technicznych opracowano modele symulacyjne układu falownika trójfazowego z obciążeniem RL i sprzężeniem zwrotnym w obwodzie mocy, dla trzech środowisk modelowych: PSpice, TCad i języka C. Schemat zastępczy modelu przedstawiono na rys. 1.



Rys. 1. Schemat zastępczy modelu, gdzie: e – źródło napięcia stałego; D_i – dioda idealna; R_z – rezystancja układu zasilania; L_f – indukcyjność filtra wejściowego; C_f – pojemność filtra wejściowego; R_o – rezystancja obciążenia; L_o – indukcyjność obciążenia

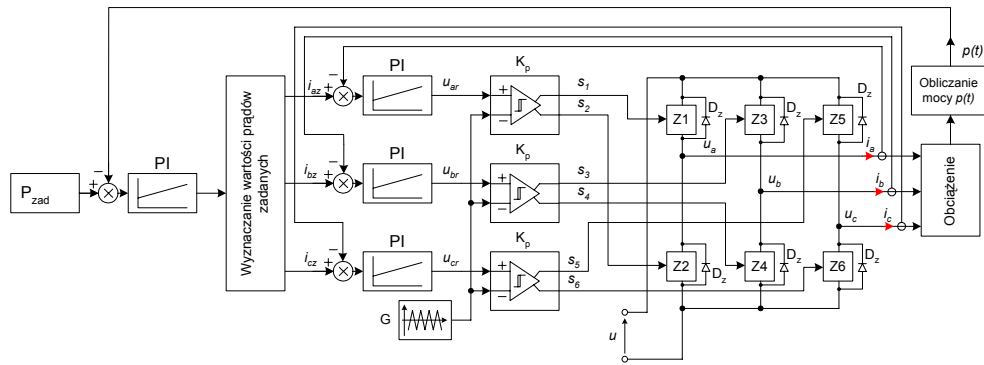
Założono, że falownik pracuje w trybie modulacji PWM z częstotliwością $f_m = 2$ kHz, a obciążenie ma charakter indukcyjny i odzwierciedla sytuację, w której falownik został obciążony silnikiem indukcyjnym.

3. MODEL DLA PROGRAMU PSpICE

Schemat blokowy opracowanego modelu przedstawiono na rys.2. Chwilowa wartość mocy obciążenia jest wyliczana z zależności:

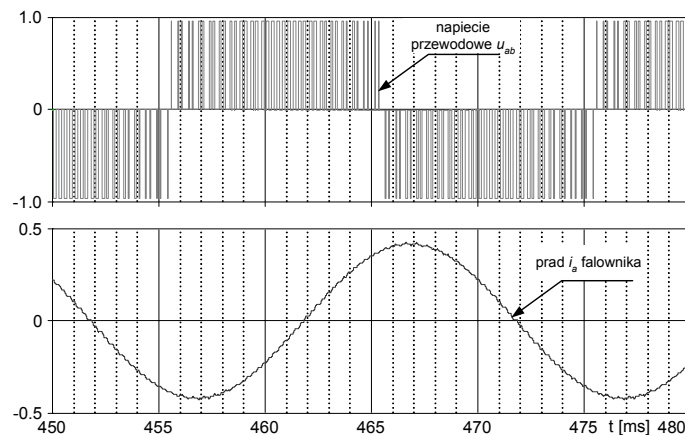
$$p = u_a \cdot i_a + u_b \cdot i_b + u_c \cdot i_c \quad (1)$$

Uśredniona wartość mocy zostaje otrzymana za pomocą dwustopniowego filtra dolnoprzepustowego, którego wypadkowa stała czasowa wynosi $\tau = 45$ ms. Zastosowanie filtra pozwala na wyeliminowanie z sygnału składowej zmiennej, wynikającej z impulsowego charakteru napięcia wyjściowego falownika. Stała czasowa została dobrana doświadczalnie tak, aby dodatkowe opóźnienie wprowadzane przez filtr było jak najmniejsze przy jednoczesnym spełnieniu postawionych przed nim zadań.



Rys. 2. Schemat blokowy modelu falownika wraz z układem regulacji, gdzie: PI – regulatory proporcjonalno-całkujące; G – generator sygnału piłokształtnego; K_p – komparatory; i_{az}, i_{bz}, i_{cz} – wartości prądów zadanych; u_{ar}, u_{br}, u_{cr} – sygnały wyjściowe z regulatorów; $s_1 \div s_6$ – sygnały sterujące łącznikami falownika; u – wartość napięcia zasilającego falownik; Z1 ÷ Z6 – łączniki falownika; u_a, u_b, u_c – napięcia na wyjściu falownika; i_a, i_b, i_c – prądy fazowe obciążenia; $p(t)$ – moc obciążenia

Wartość zadana mocy oraz obliczona i uśredniona moc na obciążeniu są podane na wejścia regulatora proporcjonalno-całkującego PI. Na podstawie sygnału wyjściowego z regulatora wyliczana jest amplituda prądów zadanych. Różnica pomiędzy wartością prądu zadanego a wartością rzeczywistą prądu w danej fazie jest podawany na wejście regulatora PI osobno dla każdej z trzech faz. Sygnały wyjściowe z regulatorów u_{ar}, u_{br}, u_{cr} zostają poddane modulacji sygnałem piłokształtnym z generatora G o częstotliwości $f_m = 2$ kHz, a następnie w komparatorach sygnałów sterujących zostają ukształtowane sygnały $s_1 \div s_6$, które sterują cyklicznie łącznikami falownika Z1 ÷ Z6. Jako łączniki wykorzystano rezystancje sterowane napięciem, czyli elementy ZX. Równoległe do łączników dołączono diody zwrotne D_z . Wykorzystano w tym celu model diody idealnej. Rys. 3 przedstawia przebieg napięcia przewodowego u_{ab} oraz prądu i_a falownika. Można zaobserwować typowy dla modulacji PWM kształt napięcia przemiennego, które składa się z impulsów o stałej amplitudzie i zmiennym czasie trwania. Ponieważ obciążenie ma charakter indukcyjny, prąd przez nie płynący przyjmuje kształt zbliżony do sinusoidy.

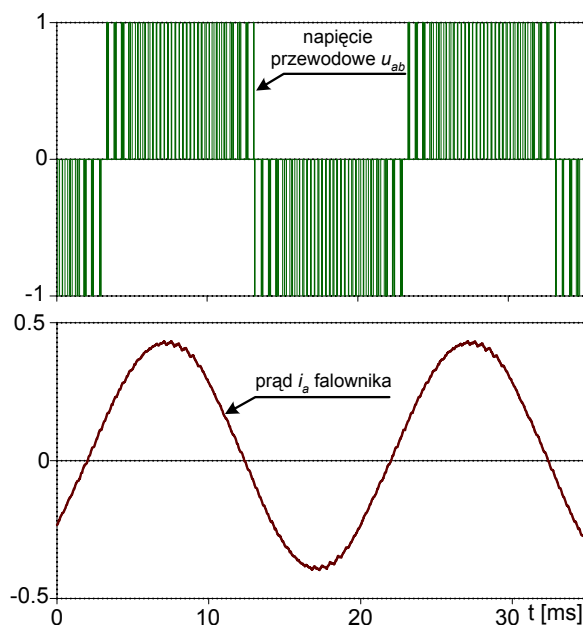


Rys. 3. Wyniki symulacji układu falownika w programie PSpice

Widać, że jakość wyników otrzymywanych za pomocą programu PSpice nie budzi zastrzeżeń. Przygotowanie modelu dla użytkownika zaznajomionego z obsługą programu nie zajmuje więcej niż kilka godzin. Jediną wadą programu jest w tym przypadku długi czas obliczeń wynoszący ok. 40 h na każdą sekundę symulacji (komputer klasy Pentium 2,4 GHz). Tak długi czas wynika z zastosowanych w programie metod numerycznego rozwiązywania równań różniczkowych.

4. MODEL DLA PROGRAMU TCAD

Schemat blokowy analizowanego w środowisku TCad modelu jest analogiczny jak w poprzednim przypadku (rys.2). Przyjęto takie same warunki pracy układu. Różnicę stanowi zastosowanie łączników energoelektronicznych modelowanych jako elementów o zmiennej rezystancji. Wyniki symulacji pokazano na rysunku 4.



Rys. 4. Wyniki symulacji układu falownika w programie TCad

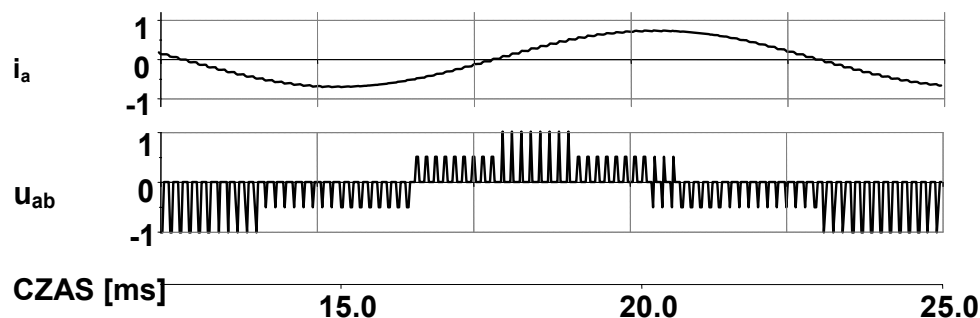
Przygotowanie modelu dla użytkownika niezbyt zorientowanego w strukturze środowiska w oparciu o załączone przykłady oraz podręcznik użytkownika zajęło około trzech godzin [1]. Symulację przeprowadzono na komputerze klasy PC (Pentium 3.0 GHz, 512 MB RAM). Zaletą oprogramowania TCad jest łatwość w konstruowaniu sprzężeń zwrotnych i sterowania opartych na czujnikach pomiarowych. Jedną z wad zaobserwowanych w TCad 7.0 jest niedopracowana obsługa błędów – program zamyka się w chwili analizy błędnej struktury bądź parametrów modelu. Czas trwania symulacji przy kroku całkowania zapewniającym dostateczną rozdzielczość nie przekracza minuty na sekundę symulacji. Podsumowując, program TCad jest bogatym narzędziem pracy pomocnym w analizie symulacyjnej układów. Liczne zastosowania tego oprogramowania do analizy obwodów przedstawione są w literaturze ogólnopolskiej jak i międzynarodowej.

5. MODEL DLA PROGRAMU NAPISANEGO W BORLAND C++

Na wstępie tego rozdziału autorzy pragną zwrócić uwagę na fakt, iż środowisko stworzone przez firmę Borland jest powszechnie stosowanym narzędziem do tworzenia oprogramowania profesjonalnego takiego jak TCad czy PSpice oraz innych pojawiających się na rynku. Pomimo tego zastosowanie w tytule nazwy „program napisany w C++” jest zwróceniem uwagi czytelnika, iż autorzy referatu wykorzystali środowisko stworzone w Katedrze Energoelektroniki i Maszyn Elektrycznych. Główne prace koncentrowały się na przystosowaniu gotowych modułów programowych tj. bloki całkowania, postprocesor graficzny, bloki modulacji oraz inne. Stworzenie, w podobnym czasie, modelu od podstaw na wzór programów PSpice czy TCad jest niemożliwe. Główną zaletą modułowego pisania programu w C++ jest możliwość łatwej implementacji bezpośrednio w układzie eksperymentalnym. Symulację w środowisku C++ cechuje najkrótszy czas obliczeń numerycznych (na poziomie 10s na sekundę symulacji). Do wizualizacji wyników konieczny jest dodatkowy postprocesor graficzny.

Pisanie programu symulacyjnego od podstaw jest procesem trudnym i czasochłonnym. Należy przy tym mieć bardzo dobre podstawy znajomości języka C++ [3]. Pomimo tego metody całkowania numerycznego oraz ich implementacja w pisanim programie jest trudna. Program w C++ pisano poszczególnymi blokami umieszczonymi w projekcie. Autorzy referatu zaimplementowali program symulujący pracę falownika napięcia zasilającego silnik indukcyjny 1,5 kW, przy sterowaniu $U/f=const$. Zastosowano całkowanie metodą Runge-Kutty IV rzędu, modelu matematycznego silnika oraz modulację szerokości impulsów.

Na rysunku 5 przedstawiono przebiegi napięcia przewodowego i prądu fazowego silnika.



Rys. 5. Wyniki symulacji układu falownika w programie napisanym w Borland C++

6. PODSUMOWANIE

W celu analizy dowolnego systemu używane są często modele, które zasadniczo dzieli się na modele laboratoryjne (makiety) oraz modele matematyczne. W przypadku energoelektroniki stosowanie coraz bardziej złożonych układów zarówno dla przekształcania energii, jak też sterowania maszyn elektrycznych czy regulacji procesów technologicznych, prowadzi do coraz to większej komplikacji ich modeli. Mogą to być zarówno modele materialne jak i matematyczne, nie mniej jednak model materialny jest

bardzo rzadko używany ze względu na konieczność zbudowania obwodu silnoprądowego, jak i wielu układów sterujących. Jest to praca kosztowna i czasochłonna a uzyskane wyniki nie są w ogólności wielowariantowe.

Opracowanie dla każdego zadania specjalnego programu symulacyjnego optymalizuje wprowadzie obliczenia, ale faza przygotowania i uruchomienia jest zazwyczaj bardzo długa. Jeśli zatem odrzucimy procedurę tworzenia własnego programu symulacyjnego pozostanie tylko zastosowanie uniwersalnego programu. Takie podejście również nie jest wolne od szeregu ograniczeń, głównie związanych z istnieniem dobrych modeli elementów systemu przekształtnikowego. Taki stan rzeczy zmusza użytkownika do modyfikacji, bądź utworzenia, przy pomocy zbioru zasad obowiązujących w danym środowisku, własnych bibliotek symulowanych elementów. Nie mniej jednak wielu producentów półprzewodnikowych przyrządów mocy dostarcza biblioteki akceptowane przez najbardziej rozpowszechnione środowiska symulacyjne.

Niniejsze opracowanie dotyczy porównania wybranych, często stosowanych środowisk służących modelowaniu i symulacji. Porównanie zostało oparte na analizie pracy układu przekształtnikowego wraz z niezbędnym obwodem sterowania.

7. BIBLIOGRAFIA

1. Nieznański J., Iwan K., Szczęsny R., Ronkowski M., TCad for Windows, Gdańsk SOFTECH 1996 ISBN 83-905-960-0-8
2. Szczęsny R.: Komputerowa symulacja układów energoelektronicznych Gdańsk Wydawnictwo Politechniki Gdańskiej 1999 ISBN 83-88007-01-7
3. Kernigham B.W., Ritchie D.M., Język ANSI C, WNT Warszawa 2003 ISBN 83-204-2804-1

COMPUTER MODELLING OF CONVERTER CIRCUITS. COMPARISON ANALYSIS OF CHOSEN SIMULATION PROGRAMS.

This paper presented the comparison of some chosen simulation programs. The comparison based on the analysis of three phase inverter with control system. This publication compare amount of work needed for prepare the simulation model and complication level. Also compare the time of simulation work and the quality of the results. Authors compare the PSpice, TCad and C programs.

