

Narażenia napięciowe silników indukcyjnych zasilanych z falowników napięcia

Jarosław Guziński

1. Wstęp

Jednym ze sposobów uzyskania możliwie długiej i niezawodnej pracy silników pracujących w napędach z falownikami jest ograniczanie szybkości narastania napięcia.

W nowoczesnych falownikach stosowane są tranzystory IGBT (ang. *Insulated Gate Bipolar Transistors*) o bardzo krótkich czasach przełączeń. Powoduje to dużą stromość napięcia zasilającego silnik. Znaczne du/dt wywołuje efekty falowe w przewodach zasilania maszyny [1–4]. Przewód taki należy traktować jako linię długą, a zatem niedopasowanie impedancji przewodu i silnika powoduje zjawisko odbicia fali napięcia na końcu linii. Przy niekorzystnych warunkach na zaciskach silnika może wystąpić napięcie dwukrotnie większe od napięcia wyjściowego falownika. Przyspiesza to degradację izolacji międzyzwojowej silnika. Dla izolacji niebezpieczna jest zarówno wartość maksymalna impulsu napięcia, jak i stromość narastania. Izolacja silników o napięciu znamionowym 400 V nie ulega wyraźnemu pogorszeniu, jeśli maksymalna wartość napięcia $U_{max} < 1000$ V, a stromość napięcia $du/dt < 500$ V/ μ s. W silnikach zaprojektowanych do pracy z układami przekształtnikowymi dopuszczalne wartości są większe o kilkadziesiąt procent [5]. Jednak we współczesnych układach tranzystory mają tak krótkie czasy przełączeń, że stromości napięć du/dt osiągają wielokrotnie większe wartości. Dodatkowo w wyniku zjawisk falowych maksymalne wartości napięć silnika przewyższają 1000 V.

W przypadku długich kabli impulsy napięcia o wysokiej stromości mogą spowodować również uszkodzenie łączników falownika lub aktywację zabezpieczeń prądowych. Takie niebezpieczeństwa wynikają z przeładowywania wysokich pojemności pasożytniczych kabli zasilających silnika – szczególnie przy stosowaniu kabli ekranowanych lub kabli układanych w metalowych korytkach. Zjawisko to nasila się wraz z długością przewodów zasilających maszynę.

Jednym z popularnych rozwiązań wskazanych problemów jest zastosowanie odpowiednich filtrów biernych na wyjściu falownika napięcia.

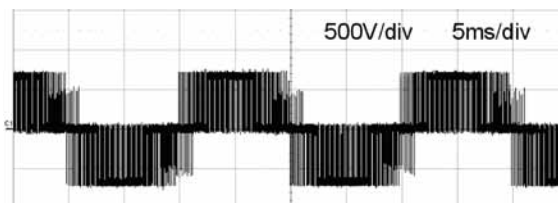
2. Falownik napięcia i linia długa

Falownik napięcia jest przekształtnikiem energoelektronicznym, zamieniającym napięcie stałe na napięcie przemienne. Napięcie wyjściowe falownika pracującego z modulacją szerokości impulsów PWM (ang. *Pulse Width Modulation*) składa się z szeregu impulsów o zmiennym współczynniku wypełnienia – rys. 1.

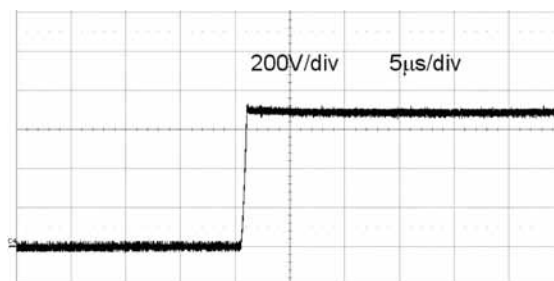
We współczesnych falownikach z tranzystorami IGBT częstotliwość impulsów generowanego napięcia wyjściowego jest

Streszczenie: W artykule przedstawiono zagadnienia związane z narażeniami izolacji silników pracujących w układach napędowych z falownikami napięcia. Znaczne stromości napięć oraz zjawiska falowe w przewodach zasilających powodują przyspieszoną degradację izolacji maszyn. Rozwiązaniem jest stosowanie filtrów biernych na wyjściu falownika.

Abstract: The paper presents problems related to stress of insulation of electric motors in drives with voltage inverters. For practical implementation of common mode (CM) choke in electric drives with induction motor. Significant du/dt and voltage wave reflections causes the faster degradation of the motors insulation. The solution is to install LC filter on the inverter output.



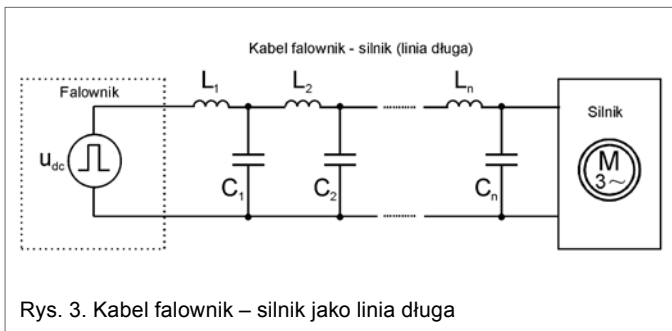
Rys. 1. Przykładowy przebieg napięcia na wyjściu falownika pracującego z PWM



Rys. 2. Kształt jednego z impulsów napięcia bezpośrednio na wyjściu falownika

wysoka – od pojedynczych kHz do dziesiątek kHz. Znaczna jest też stromość narastania impulsów – rys. 2.

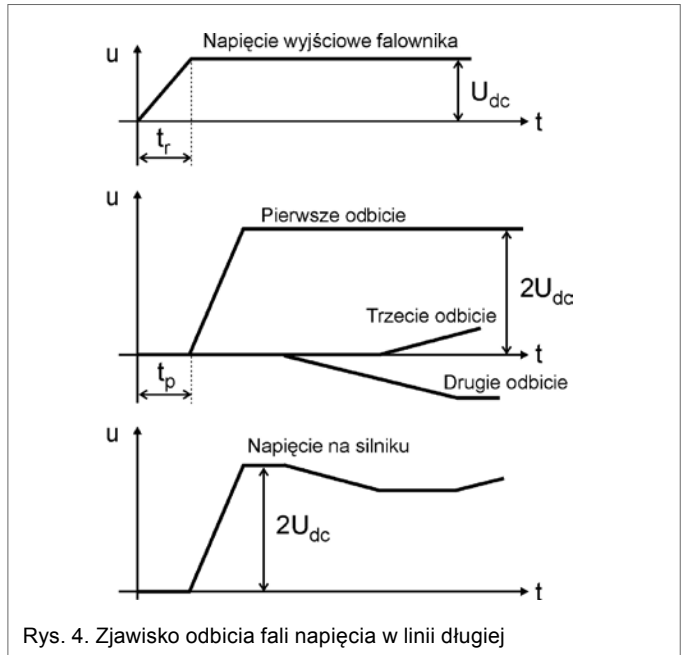
Na rys. 2 można zauważyć zmianę napięcia falownika 0–650 V przy bardzo krótkim czasie narastania około 0,5 μ s. Stromość wygenerowanego impulsu jest wysoka $du/dt \approx 1360$ V/ μ s. Przy



tak znacznym du/dt nawet niewielkiej długości kabel zasilający silnik należy traktować jako linię długą.

Obwód zastępczy linii długiej składa się z szeregu elementarnych indukcyjności i pojemności kabla – rys. 3.

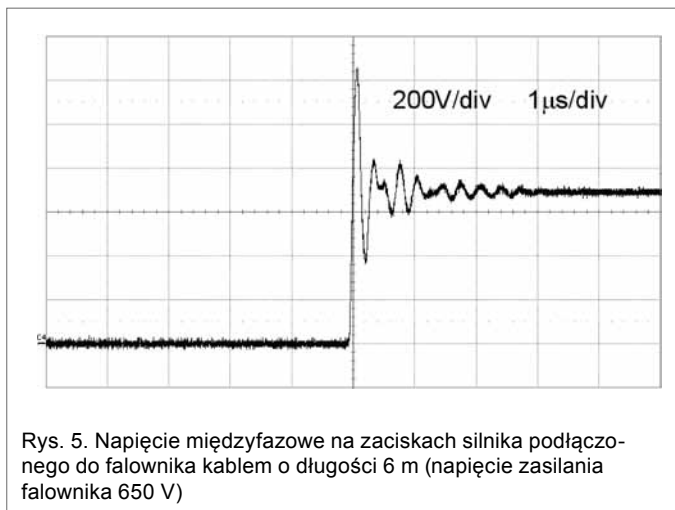
Impuls napięcia o dużej stromości, pojawiający się na wyjściu falownika, stanowi falę napięcia poruszającą się wzdłuż kabla, która wymusza przepływ prądu przez indukcyjności elementarne L_1, L_2, \dots, L_n oraz ładowanie kolejnych pojemności C_1, C_2, \dots, C_{n-1} . Każda z pojemności ładowana jest do poziomu napięcia zasilania falownika U_{dc} . Na skutek dużej, w porównaniu z impedancją kabla, impedancji silnika prąd płynący przez ostatnią elementarną indukcyjność L_n powoduje przeładowanie C_n do wartości równej $2U_{dc}$, zmianę kierunku przepływu prądu i doładowywanie C_1, C_2, \dots, C_{n-1} . W ten sposób fala napięcia wygenerowanego przez falownik zostaje pierwszy raz odbita na zaciskach silnika. Nałożenie kolejnych odbić tworzy napięcie wypadkowe silnika. Jest ono uzależnione od czasu propagacji



fali i stromości impulsu napięcia. Jeśli czas propagacji fali w kablu jest większy od połowy czasu narastania impulsu napięcia wyjściowego falownika, to maksymalna wartość wypadkowego napięcia na silniku może teoretycznie osiągnąć dwukrotne napięcie zasilania falownika – rys. 4 [6, 7].

Na rys. 5 przedstawiono rzeczywisty przebieg napięcia na zaciskach silnika, zarejestrowany w układzie napędowym, w któ-





Rys. 5. Napięcie międzyfazowe na zaciskach silnika podłączonego do falownika kablem o długości 6 m (napięcie zasilania falownika 650 V)

rym silnik indukcyjny podłączony był do falownika napięcia kablem o długości 6 m.

W przebiegu z rys. 5 widoczny jest efekt odbicia fali napięcia na zaciskach silnika. Maksymalna wartość napięcia wynosi około 1250 V, czyli 193% napięcia zasilania falownika.

3. Zastosowanie filtrów biernych do ograniczenia du/dt w falownikach napięcia

W układach z falownikami napięcia ograniczenie i eliminację niekorzystnych zjawisk związanych z dużą wartością du/dt można osiągnąć przez stosowanie odpowiednich filtrów biernych, takich jak filtry du/dt oraz filtry sinusoidalne. Możliwe jest też stosowanie dławików silnikowych.

Filtr sinusoidalny

Filtr sinusoidalny jest dolnoprzepustowym filtrem LC – strukturę pokazano na rys. 6.

Głównym zadaniem filtra sinusoidalnego jest wygładzenie przebiegu napięcia wyjściowego falownika [6, 8–10]. Odpowiednio zaprojektowany i dobrany filtr zapewnia sinusoidalny kształt napięcia i prądu silnika. Nie występuje wtedy zjawisko odbicia fal napięcia.

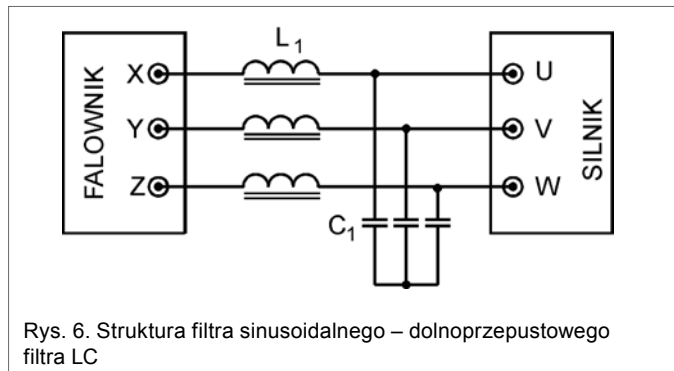
Jednak stosowanie filtra sinusoidalnego jedynie w celu ochrony silnika od zjawisk związanych z du/dt jest ekonomicznie niezasadnione z uwagi na znaczny, w porównaniu z falownikiem, koszt takiego filtra.

Niedogodnością stosowania filtra sinusoidalnego jest to, że w przypadku napędów ze sterowaniem wektorowym układy takie mogą nie pracować w sposób prawidłowy. Wynika to z wprowadzanego do obwodu zasilania silnika spadku napięcia i przesunięcia fazowego prądów i napięć przed i za filtrem. Dlatego filtr sinusoidalny powinien być uwzględniony w strukturze sterowania falownikiem – szczególnie w przypadku napędów bezczujnikowych, tj. pracujących z regulacją prędkości, ale bez użycia czujnika [9, 11].

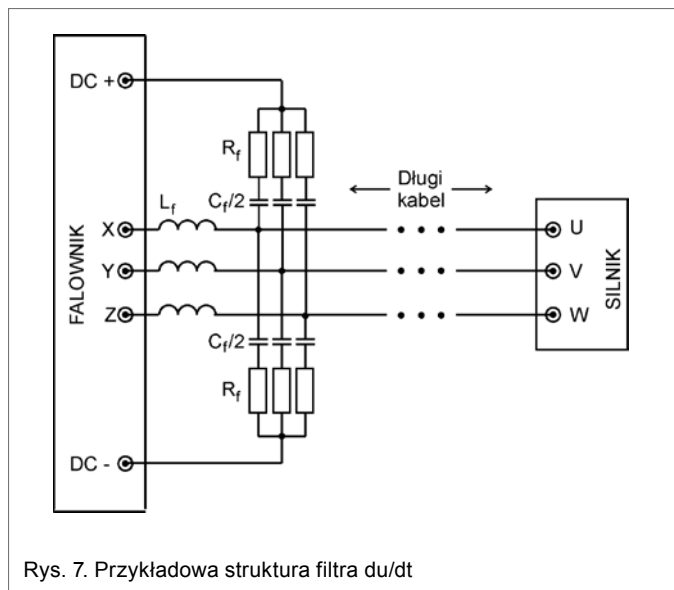
Filtr du/dt

Na rys. 7 przedstawiono przykładową strukturę filtra du/dt.

Filtr du/dt ogranicza jedynie stromość narastania napięcia. Indukcyjności L_f i pojemności C_f mają wartości znacznie mniejsze niż elementy filtra sinusoidalnego nie powodują więc wygładzenia napięcia zasilania silnika. Dlatego filtr du/dt ma zna-



Rys. 6. Struktura filtra sinusoidalnego – dolnoprzepustowego filtra LC



Rys. 7. Przykładowa struktura filtra du/dt

cząco mniejsze wymiary i cenę w porównaniu z filtrem sinusoidalnym.

Niedogodnością filtra du/dt jest konieczność doboru elementów uzależniona od długości kabla l_{kab} łączącego falownik z silnikiem oraz znajomości dopuszczalnego czasu narastania napięcia na zaciskach silnika t_r . Parametry filtra du/dt określone są zależnościami [12, 13]:

$$C_f \geq I_{kab} \cdot 150 \cdot 10^{-12} \quad (1)$$

$$L_f \geq \frac{t_r^2}{C_f} \quad (2)$$

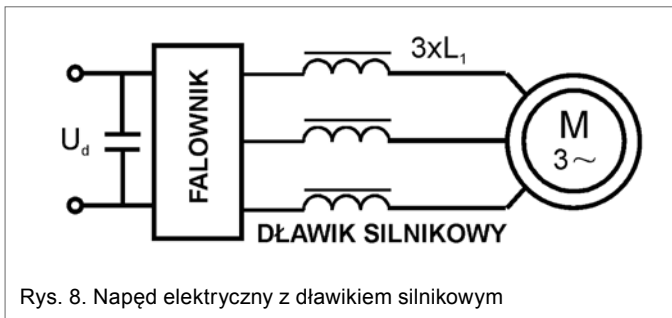
$$R_f \geq \sqrt{\frac{4L_f}{C_f}} \quad (3)$$

Parametr R_f jest rezystancją tłumiącą filtra.

Dławik silnikowy

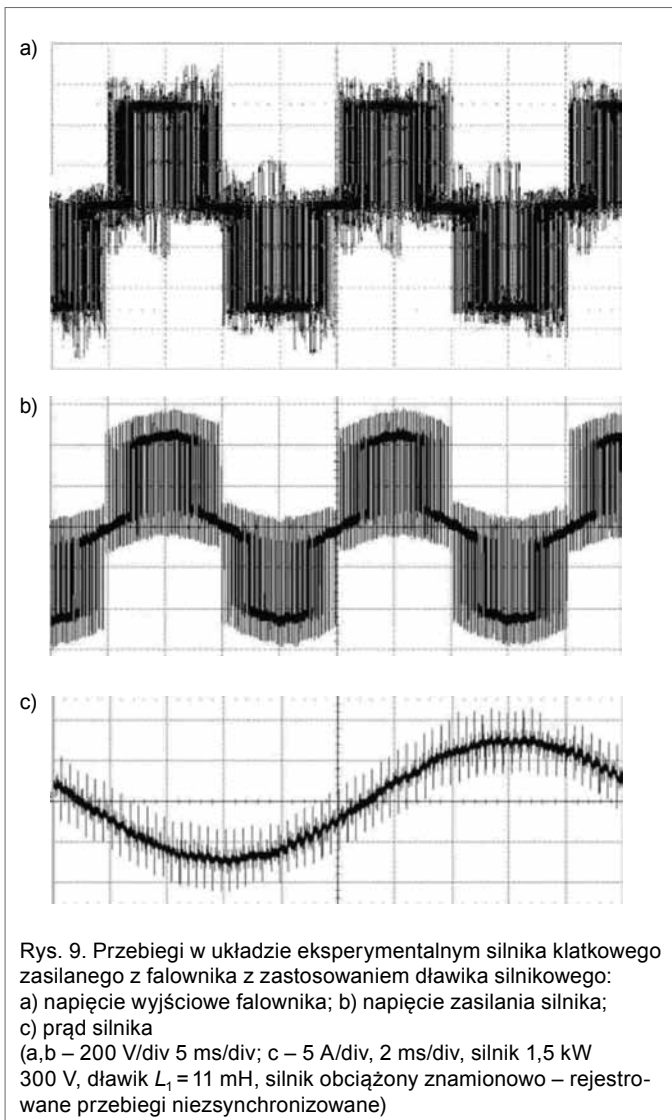
W wielu przemysłowych układach napędowych z przemiennikami częstotliwości stosowane są dławiki silnikowe włączane w obwód zasilania silnika – rys. 8.

Zadaniem dławika silnikowego jest wygładzenie przebiegu prądu silnika oraz ograniczenie szybkości narastania napięcia



reklama

Rys. 8. Napęd elektryczny z dławikiem silnikowym



Rys. 9. Przebiegi w układzie eksperymentalnym silnika klatkowego zasilanego z falownika z zastosowaniem dławika silnikowego: a) napięcie wyjściowe falownika; b) napięcie zasilania silnika; c) prąd silnika (a, b – 200 V/div 5 ms/div; c – 5 A/div, 2 ms/div, silnik 1,5 kW 300 V, dławik $L_1 = 11$ mH, silnik obciążony znamionowo – rejestrowane przebiegi niesynchronizowane)

na zaciskach silnika. Wpływ dławika silnikowego na kształt napięcia zasilania falownika jest pomijalny – rys. 9.

Wymaganą indukcyjność dławika L_1 można obliczyć, przyjmując, że spadek napięcia na dławiku ΔU dla składowej podstawowej o częstotliwości f_{wy1h} powinien być mniejszy od dopuszczalnego przy obciążeniu prądem znamionowym silnika I_n [14]:

$$L_1 = \frac{\Delta U_1}{2\pi f_{wy1h} I_n} \quad (4)$$

Przyjmuje się, że dopuszczalny spadek napięcia na L_1 zawiera się w granicach 3–5% napięcia znamionowego maszyny.

Na rys. 10 przedstawiono przykładowy przebieg międzyfazowego napięcia na zaciskach silnika przy długim kablu i zastosowaniu dławika silnikowego.

Na rys. 10 widoczne jest, że zastosowanie dławika silnikowego znacząco zmniejszyło niekorzystny efekt linii długiej. Podbicie napięcia nie przekracza 20%.

Dobór dławika jedynie z uwagi na dopuszczalny spadek napięcia nie gwarantuje jednak eliminacji odbicia fal napięcia. Dławik silnikowy tworzy łącznie z pojemnością kabla obwód rezonansowy o małym tłumieniu. Przy niekorzystnych warunkach podbicie napięcia może nadal występować – rys. 11.

W przebiegu z rys. 11 zauważalne są znaczne oscylacje napięcia silnika. Pomimo zastosowania dławika silnikowego następuje podbicie napięcia o około 80%.

Znacznym ułatwieniem procesu doboru dławika L_1 jest wykorzystanie narzędzi symulacyjnych. Wymaga to jednak znajomości parametrów obwodu, pozwalających na poprawne zamodelowanie układu [16].

4. Zakończenie

W układach napędowych z falownikami napięcia pracującymi z szybkimi tranzystorami występują znaczne stromości napięć. Może to powodować niebezpieczny wzrost napięcia na zaciskach silnika w wyniku występowania efektu linii długiej. Zjawisko to jest niebezpieczne dla silników i powinno być eliminowane.

W układach z falownikami napięcia rozwiązaniem jest zastosowanie filtra biernego na wyjściu przekształtnika. Dobór takiego filtra wymaga znajomości szeregu parametrów układu i odpowiedniego projektowania.

5. Literatura

[1] BUSSE D., ERDMAN J., KERKMAN R., SCHLEGEL D., SKIBINSKI G.: *The effects of PWM voltage source inverters on the mechanical performance of rolling bearings*, Eleventh Annual Applied Power Electronics Conference, APEC'96, 3–7 marzec 1996, San Jose (Kalifornia), USA.

[2] DRABIK G.: *Przeмиenniki SINAMICS S120 w aplikacjach napędowych*, „Napędy i Sterowanie”, 11/2008.

[3] DRAK B., ZIENTEK P.: *Wpływ prądów łożyskowych na uszkodzenia łożysk tocznych silników indukcyjnych dużej mocy*, „Napędy i Sterowanie”, 12/2007.

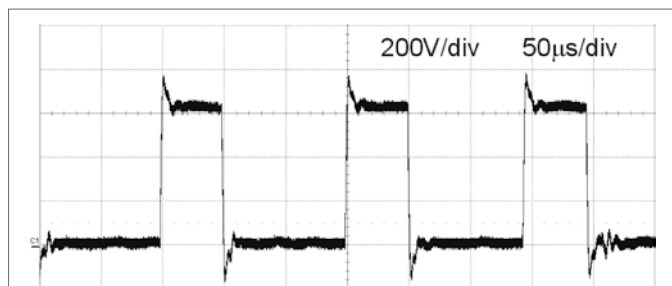
[4] JOUANNE, A.: *Filtering techniques to minimize the effect of long motor leads on PWM inverter-fed AC motor drive systems*, IEEE Transactions on Industry Applications, Vol. 32, No. 4, July/August 1996.

[5] MUSIAŁ E.: *Zabezpieczanie silników zasilanych z pośrednich przeмиenników częstotliwości*. Biuletyn SEP INPE „Informacje o normach i przepisach elektrycznych”, 2004, nr 59–60, s. 3–35.

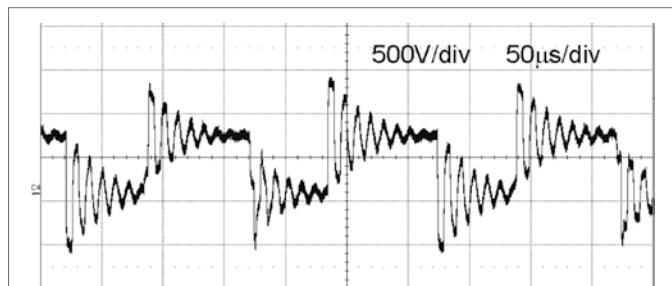
[6] MIKOŁAJUK K., TRZASKA Z.: *Elektrotechnika teoretyczna*, Państwowe Wydawnictwo Naukowe. Warszawa 1984.

[7] KERKMAN R.J., LEGGATE D., SKIBINSKI G.L.: *Interaction of drive modulation and cable parameters on ac motor transients*, IEEE Transactions on Industry Applications, Vol. 33, No. 3, May/June 1997.

[8] GUZIŃSKI J.: *Filtr wyjściowy falownika napięcia*, 5 Krajowa Konferencja Postępy w Elektrotechnice Stosowanej PES-5, 20–24 czerwca 2005, Kościelisko.



Rys. 10. Napięcie międzyfazowe na zaciskach silnika podłączonego do falownika kablem o długości 6 m przy zastosowaniu dławika silnikowego 2,5 mH (napięcie zasilania falownika 650 V)



Rys. 11. Napięcie międzyfazowe na zaciskach silnika przy zastosowaniu dławika silnikowego nieodpowiednio dobranego do pojemności kabla

[9] GUZIŃSKI J.: *Układy napędowe z silnikami indukcyjnymi i filtrami wyjściowymi falowników napięcia. Zagadnienia wybrane*. Seria Monografie nr 115, Wydawnictwo Politechniki Gdańskiej, Gdańsk 2011.

[10] ÇETIN N.O., HAVA A.M.: *Compatibility issues between the filter and PWM unit in three-phase ac motor drives utilizing the pure sine filter configuration*, IEEE Transactions on Industry Applications, Vol. 47, No. 6, November/December 2011.

[11] SALOMAKI, J.: *Sensorless control of induction motor drives equipped with inverter output filter*, IEEE Transactions on Industrial Electronics, Vol. 53, No. 4, August 2006.

[12] PALMA L., ENJETI P.: *An inverter output filter to mitigate dv/dt effects in PWM drive systems*, Seventeenth Annual IEEE Applied Power Electronics Conference and Exposition, APEC'02, 10–14 marca 2002, Dallas (Teksas), USA.

[13] HABETLER T.G., NAIK R., NONDAHL T.A.: *Design and implementation of an inverter output LC filter used for dv/dt reduction*, IEEE Transactions on Power Electronics, Vol. 17, No. 3, May 2002.

[14] ŁUKIEWSKI M.: *Dławiki silnikowe*, „Napędy i Sterowanie”, 4/2001.

[15] ABU-RUB H., IQBAL A., GUZIŃSKI J.: *High Performance Control of AC Drives with MATLAB/Simulink Models*. A John Wiley & Sons, 2012.

[16] GUZIŃSKI J.: *Zastosowanie dławika składowej zerowej w falownikowym napędzie silnika indukcyjnego*, „Napędy i Sterowanie”, 3/2011.

dr hab. inż. Jarosław Guzinski – Politechnika Gdańska, Wydział Elektrotechniki i Automatyki, Katedra Automatyki Napędu Elektrycznego; e-mail: j.guzinski@ely.pg.gda.pl

artykuł recenzowany