

Nasyp z geosyntetycznym wzmocnieniem podstawy posadowiony na pionowych elementach nośnych

Dr inż. Angelika Duszyńska – Politechnika Gdańska, Wydział Inżynierii Lądowej i Środowiska
Mgr inż. Monika Makasewicz-Dzieciniak – Keller Polska Sp. z o. o.

Na obszarach występowania gruntów nienośnych, nieskonsolidowanych celem posadowienia obiektów inżynierskich (np. nasypów komunikacyjnych) wykorzystuje się technologie posadowienia pośredniego na pionowych elementach nośnych, tj. palach lub kolumnach, stosując zbrojenie geosyntetyczne, które układa się powyżej głowic lub „czapek”. System ten znany jest w świecie jako GPE – *geosynthetic reinforced and pile supported embankments*.

Niestety, pomimo prężnie rozwijającej się branży geosyntetyków w budownictwie komunikacyjnym, w Polsce brak jest norm do projektowania konstrukcji z gruntu zbrojonego, co skłania do skorzystania z dostępnych zaleceń zagranicznych. W artykule powołano się na wytyczne EBGeo 2010 [3], które pełnią w Niemczech funkcję załącznika krajowego do wdrożonego Eurokodu 7 i wraz z DIN 1054 [1] stanowią spójny system normy w zakresie projektowania geotechnicznego z użyciem geosyntetyków.

Metoda zaproponowana w omawianych wytycznych [3] opiera się na modelu sklepienia („łuku” z ang. *arching*) zaproponowanego przez Zaeske w 2001 roku [8]. Korzystając z niej, należy mieć świadomość, że nie uwzględnia się w niej wszystkich czynników oddziałujących na system: nasyp – zbrojenie geosyntetyczne – pale, jednakże zasadniczo otrzymane wyniki są po stronie bezpiecznej.

ZALECENIA OGÓLNE

Według zaleceń EBGeo 2010 [3], pojęcie grunt zbrojony na punktowych lub liniowych, pionowych elementach nośnych od-

nosi się do gruntu nasypowego wzmocnionego pojedynczą warstwą geosyntetyku lub wieloma warstwami, zakładając strukturę kompozytową takiego układu. Kompozyt z gruntu i geosyntetyków układa się na rodzimym, słabym podłożu i elementach nośnych (rys. 1). Zbrojenie geosyntetyczne przystosowane jest do równomiernego przekazywania zarówno stałych, jak i zmiennych obciążeń na odpowiednio nośny grunt, za pośrednictwem pali lub kolumn.

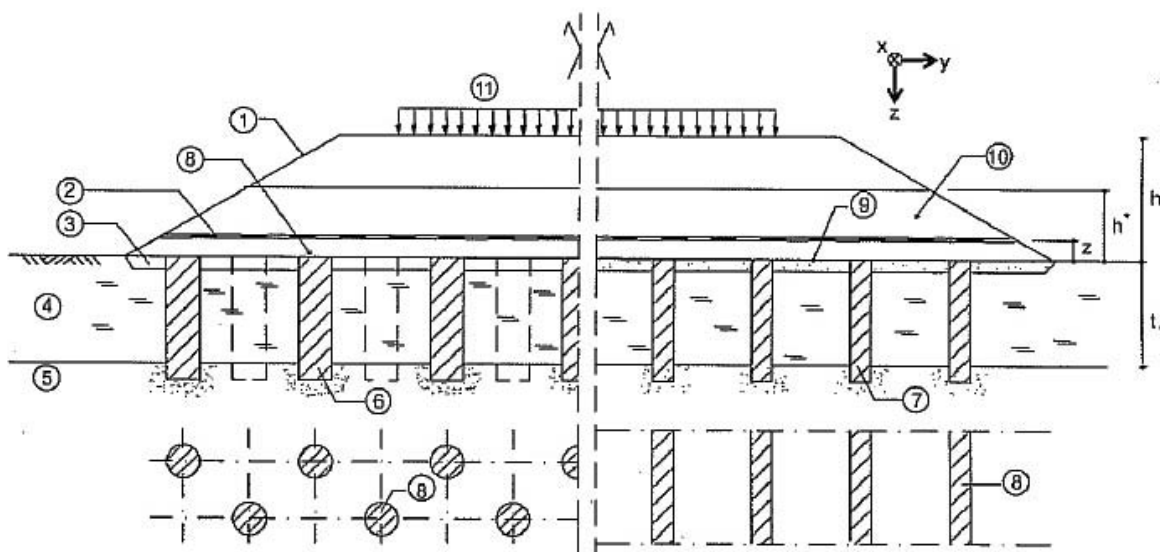
Zbrojenie podstawy budowli ziemnej jest pewnego rodzaju „mostem” pomiędzy elementami nośnymi wykorzystującym tzw. efekt membrany. Słaby grunt zostaje częściowo lub prawie w całości odciążony.

Efekt oddziaływania zbrojenia geosyntetycznego w konstrukcji z gruntu zbrojonego może uaktywnić się tylko w wyniku jego prawidłowego zakotwienia. W przypadku nasypów należy uwzględnić sprawdzenie stateczności skarp.

Zbrojenie jest poddawane oddziaływaniu obciążeń pionowych między elementami nośnymi, które są redukowane przez występowanie efektu sklepienia i odciążane na skutek reakcji gruntu poniżej zbrojenia.

W EBGeo 2010 [3] zaleca się jedno- lub dwuwarstwowe zbrojenie geosyntetyczne, według jednej z powszechnie stosowanych opcji:

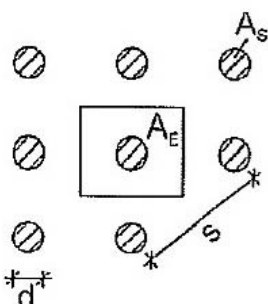
- dla punktowych elementów nośnych:
 - jedna lub dwie warstwy zbrojenia dwukierunkowego,
 - dwie warstwy zbrojenia jednokierunkowego w układzie prostopadłym,



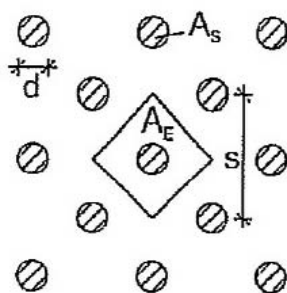
Rys. 1. Grunt zbrojony na punktowych lub liniowych elementach nośnych [3]

1 – zbrojona budowla ziemna, 2 – płaszczyzna zbrojenia, 3 – podsyпка, 4 – grunt słaby, 5 – grunt nośny, 6 – punktowe elementy nośne, 7 – liniowe elementy nośne, 8 – strefa podparcia elementów nośnych, 9 – powierzchnia styku (kontaktu) gruntu zbrojonego, 10 – obszar z gruntu niespoistego, 11 – obciążenia naziomu

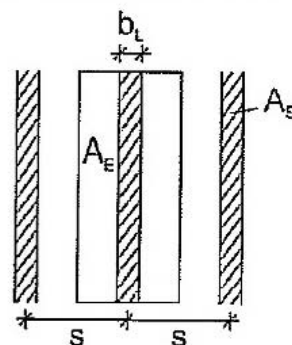
układ kwadratowy



układ trójkątny



liniowe elementy nośne



Rys. 2. Układy elementów nośnych [3]

– dla liniowych elementów wzmacniających podłoże grun-
towe:

- jedno- lub dwuwarstwowe zbrojenie dwukierunkowe w poprzek płaszczyzny podparcia.

Przy zastosowaniu dwóch warstw zbrojenia geosynte-
tyczne należy oddzielić je warstwą kruszywa o miąższości od 15 do
30 cm.

Efektywność działania układu budowla – zbrojenie geosyn-
tetyczne – elementy nośne i odciążenia gruntu słabego pomię-
dzy elementami nośnymi wzrasta wraz ze:

- zmniejszeniem osiowego rozstawu s elementów no-
śnych,
- wzrostem wysokości h konstrukcji z gruntu zbrojonego,
- zmniejszeniem odległości z płaszczyzny zbrojenia,
- wzrostem stosunku d/s lub b_L/s ,
- wzrostem siły rozciągającej w zbrojeniu, tzn. wraz
z wzrostem osiowej sztywności i wytrzymałości na roz-
ciąganie,
- wzrostem wytrzymałości na ścinanie materiału, z które-
go skonstruowano budowlę ziemną.

Zalecane zmienne geometryczne według [3]:

- $h/(s-d) \geq 0,8$ przy przeważających obciążeniach sta-
tycznych,
- wyższy stosunek $h/(s-d)$ jest zalecany przy dużych ob-
ciążeniach zmiennych,
- $d/s \geq 0,15$,
- $b_L/s \geq 0,15$,
- $z \leq 0,15$ m przy jednowarstwowym zbrojeniu,
- $z \leq 0,30$ m przy dwuwarstwowym zbrojeniu,
- „wolny” rozstaw między powierzchniami podparcia A_s
elementów nośnych powinien być ograniczony warto-
ściami:
 - $(s-d) \leq 3,0$ m lub $(s-b_L) \leq 3,0$ m przy przeważają-
cych obciążeniach statycznych,
 - $(s-d) \leq 2,5$ m lub $(s-b_L) \leq 2,5$ m przy przeważają-
cych obciążeniach dynamicznych,
 - $0,5 \leq s_x/s_y \leq 2,0$,

gdzie:

h, z – według rys. 1,
 s, d, b_L – według rys. 2.

Należy zwrócić uwagę na ograniczenia metody obliczenio-
wej zaproponowanej w wytycznych EBGeo 2010:

- układ elementów nośnych w siatce prostokątnej, ewentu-
alnie układ kwadratowy obrócony o 45° (układy w siatce
trójkątnej nie są rozpatrywane),
- stosunek współczynnika reakcji gruntu $k_{s,T}$ (dla elemen-
tu nośnego) do k_s (dla podłoża) w płaszczyźnie kontak-
tu zbrojenia budowli ziemnej powinien być większy niż
75.

ODDZIAŁYWANIA NA KONSTRUKCJĘ

W obliczeniach omawianego układu fundamentowego nale-
ży uwzględnić następujące efekty oddziaływań:

- składową normalną naprężenia $\sigma_{z_0,k}$ działającą na płaszczyznę pomiędzy powierzchniami podparcia (elementa-
mi nośnymi) (rys. 3),
- składową normalną naprężenia $\sigma_{zs,k}$ na powierzchni pod-
parcia A_s (w płaszczyźnie kontaktu gruntu zbrojonego) (rys. 3),
- skierowane na zewnątrz siły ścinające i siły rozłożone
w nasypie,
- naprężenie rozciągające w geosyntetykach.

Rozkład obciążeń jest opisany przez współczynnik E_L :

$$E_L = \frac{\sigma_{zs,k} \cdot A_s}{(\gamma_k \cdot h + p_k) \cdot A_E} \quad (1)$$

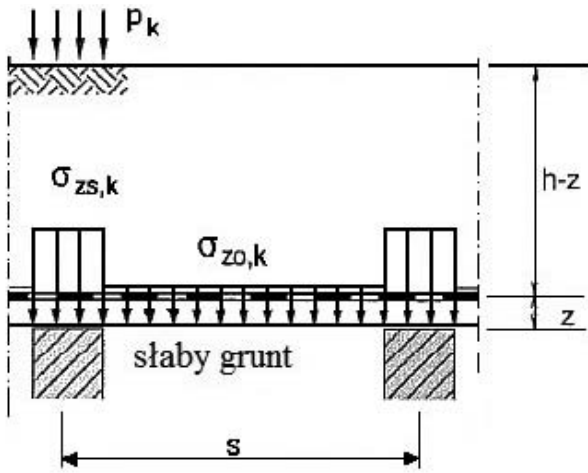
gdzie:

A_s – powierzchnia podparcia (rys. 2),

A_E – strefa wpływu elementów nośnych (rys. 2),

γ_k – jednostkowy ciężar objętościowy gruntu zbrojonej budowli ziemnej,
pozostałe oznaczenia według rys. 3.

Współczynnik rozkładu obciążeń wskazuje, jaki udział
w całkowitych obciążeniach stanowią obciążenia przekaza-
ne bezpośrednio na elementy nośne. Zakłada się, że charakte-
rystyczne składowe normalne naprężenia $\sigma_{z_0,k}$ i $\sigma_{zs,k}$ w płaszczyźnie zbrojenia są rozłożone równomiernie, określone jako funkcja granicznych uwarunkowań geometrycznych i charakte-
rystycznej wartości kąta tarcia wewnętrznego gruntu ϕ'_k lub $\phi'_{s,k}$.
W obliczeniach można uwzględnić obciążenie naziomu p_k na
wysokości h – na koronie budowli ziemnej (rys. 3).

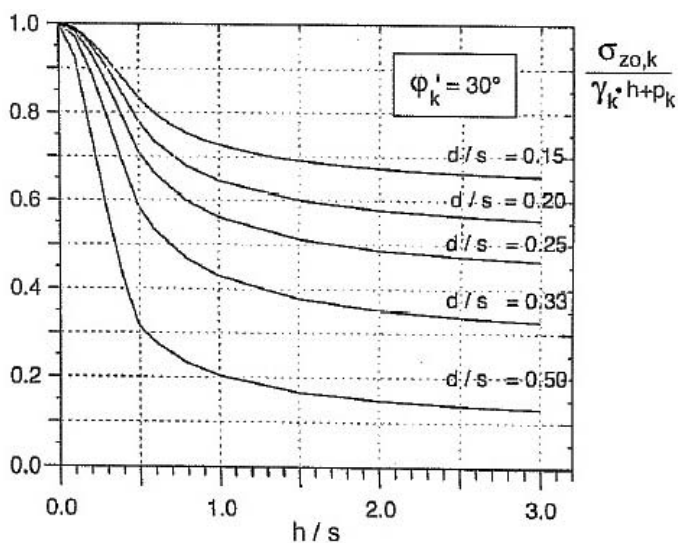


Rys. 3. Zmiana rozkładu naprężenia w płaszczyźnie kontaktu w wyniku zjawiska sklepienia [3]

Składowa naprężenia $\sigma_{zo,k}$ pomiędzy elementami nośnymi

Dla punktowych elementów nośnych w układzie prostokątnym składową normalną naprężenia, pochodzącą od oddziaływań stałych G : $\sigma_{zo,G,k}$ lub składową normalną naprężenia, pochodzącą od oddziaływań stałych i zmiennych $G + Q$: $\sigma_{zo,G+Q,k}$ wyznacza się z wzoru (2) lub odczytuje z wykresów. Przykładowy wykres, dla $\phi'_k = 30^\circ$ (gdzie ϕ'_k jest wartością charakterystycznego efektywnego kąta tarcia wewnętrznego zbrojonej budowli ziemnej), przedstawiono na rys. 4, gdzie za $\sigma_{zo,k}$ należy przyjąć $\sigma_{zo,G,k}$ lub $\sigma_{zo,G+Q,k}$.

$$\sigma_{zo,k} = \lambda_1^z \cdot \left(\gamma_k + \frac{p_k}{h} \right) \cdot \left\{ h \cdot (\lambda_1 + h_g^2 \cdot \lambda_2)^{-z} + h_g \cdot \left[\left(\lambda_1 + \frac{h_g^2 \cdot \lambda_2}{4} \right)^{-z} - \lambda_1 + h_g^2 \cdot \lambda_2 \right] \right\} \quad (2)$$



Rys. 4. Składowa normalna naprężenia $\sigma_{zo,k}$ pomiędzy powierzchniami podparcia w płaszczyźnie kontaktu konstrukcji z gruntu zbrojonego dla punktowych elementów nośnych ($\phi'_k = 30^\circ$) [3]

gdzie:

γ_k – jednostkowy ciężar objętościowy gruntu zbrojonej budowli ziemnej [kN/m³],

p_k – charakterystyczna wartość obciążeń na koronie zbrojonej budowli ziemnej [kN/m²],

h_g – wysokość sklepienia [m]:

$$h_g = s/2 \quad \text{dla } h \geq s/2,$$

$$h_g = h \quad \text{dla } h < s/2,$$

h – patrz rys. 1,

s, d – patrz rys. 2,

K_{crit} – krytyczny współczynnik składowych naprężeń głównych.

$$K_{crit} = \tan^2 \left(45^\circ + \frac{\phi'_k}{2} \right) \quad (3)$$

$$\chi = \frac{d \cdot (K_{crit} - 1)}{\lambda_2 \cdot s} \quad (4)$$

$$\lambda_1 = \frac{1}{8} \cdot (s - d)^2 \quad (5)$$

$$\lambda_2 = \frac{s^2 + 2 \cdot d \cdot s - d^2}{2 \cdot s^2} \quad (6)$$

Składowa naprężenia $\sigma_{zs,k}$ działająca na elementy nośne

Stosując oznaczenia z rys. 3, składową normalną naprężenia $\sigma_{zs,k}$ działającą na powierzchnię podparcia A_s dla punktowych i liniowych elementów nośnych wyznacza się ze wzoru (7):

$$\sigma_{zs,k} = \left[(\gamma_k \cdot h + p_k) - \sigma_{zo,k} \right] \cdot \frac{A_E}{A_s} + \sigma_{zo,k} \quad (7)$$

Siłę działającą na elementy nośne wynikającą ze składowej naprężenia $\sigma_{zs,k}$ oblicza się na podstawie wzorów (8) i (9). Dodatkowo, na powierzchnię podparcia działają siły normalne, pochodzące od zbrojenia geosyntetycznego, które są funkcją reakcji podłoża.

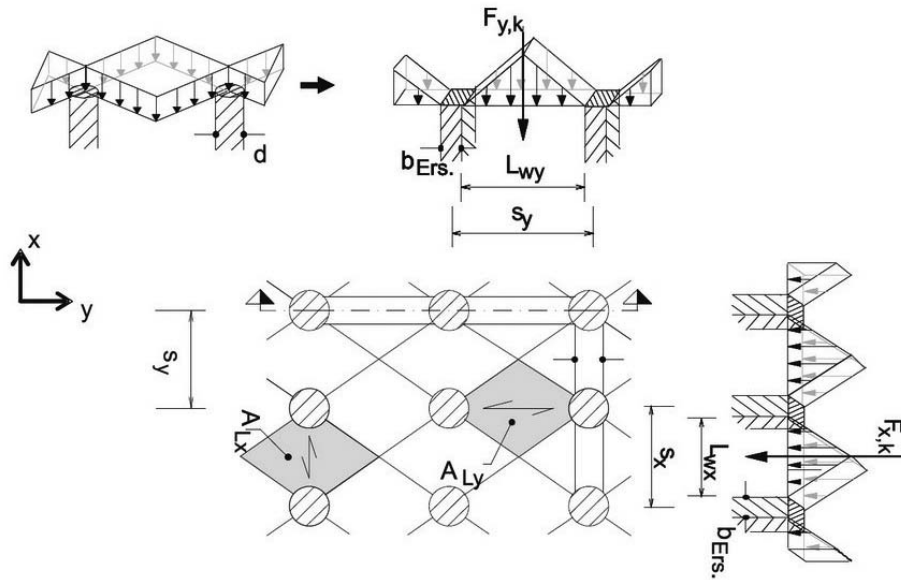
$$F_{S,k} = \sigma_{zs,k} \cdot A_s \quad (8)$$

$$F_{S,k} = (\gamma_k \cdot h + p_k) \cdot A_E \quad (9)$$

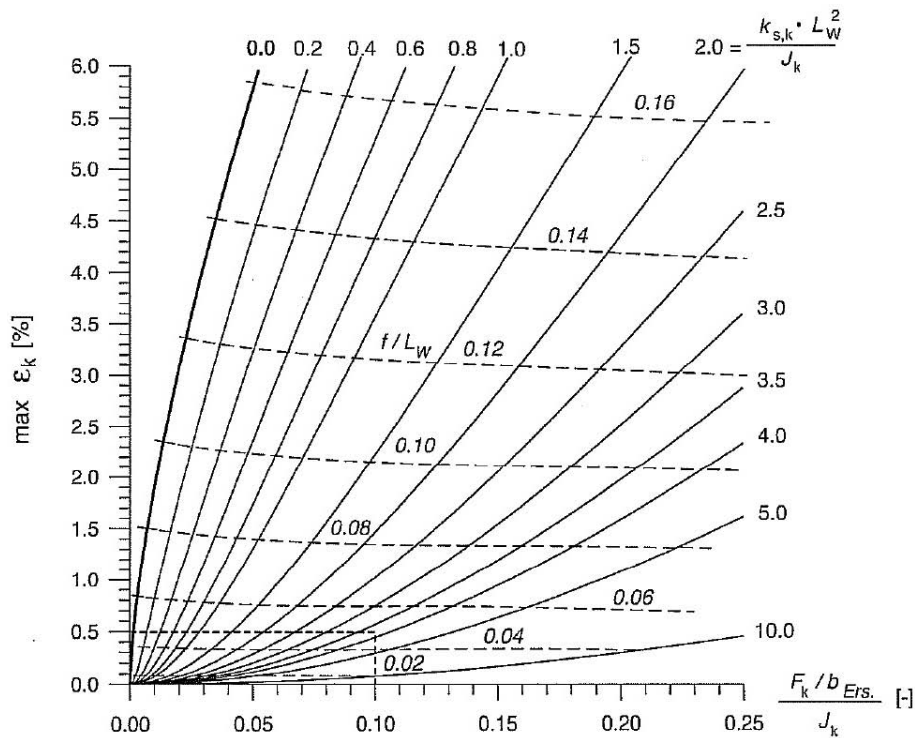
ODDZIAŁYWANIA NA ZBROJENIE GEOSYNTETYCZNE

W analizie poziomego zbrojenia geosyntetycznego, zainstalowanego powyżej elementów nośnych, składową normalną naprężenia σ_{zo} przyjmuje się jako zewnętrzne oddziaływanie na zbrojenie lub jako obciążenie przypadające na powierzchnię A_L . Wynikowe całkowite obciążenie na powierzchnię A_L dla punktowych elementów nośnych przyjmuje się w przybliżeniu jako rozłożone trójkątnie na pasie zbrojenia o szerokości b (rys. 5), gdzie b jest szerokością prostokątnej głowicy pała. Dla pali o przekroju kołowym o średnicy d , równoważną szerokość głowicy pała b_{Ers} określa się z wzoru (10).

$$b_{Ers} = \frac{1}{2} \cdot d \cdot \sqrt{\pi} \quad (10)$$



Rys. 5. Wypadkowa siła F_k działająca na płaszczyznę zbrojenia [3]



Rys. 6. Maksymalne odkształcenie ϵ_k zbrojenia pomiędzy powierzchniami podparcia [3]

W obliczeniach według [3] wprowadza się układ x - y z powiązаныmi powierzchniami działania obciążeń A_{Lx} i A_{Ly} . Obciążenia liniowe $q_{z,w}[x]$ i $q_{z,w}[y]$ działają na odpowiednim odcinku $L_{w,x} = (s_x - b_{Ers})$ i $L_{w,y} = (s_y - b_{Ers})$ (rys. 5).

Oddziaływania wynikające z efektu membrany

Wartość charakterystyczna siły wypadkowej F_k jest określona dla układu prostokątnego punktowych elementów nośnych, zgodnie z rys. 5.

Obciążona powierzchnia:

$$A_{Lx} = \frac{1}{2} \cdot (s_x \cdot s_y) - \frac{d^2}{2} \cdot \operatorname{atan} \left(\frac{s_y}{s_x} \right) \cdot \frac{\pi}{180} \quad (11)$$

$$A_{Ly} = \frac{1}{2} \cdot (s_x \cdot s_y) - \frac{d^2}{2} \cdot \operatorname{atan} \left(\frac{s_x}{s_y} \right) \cdot \frac{\pi}{180} \quad (12)$$

Wypadkowa działania obciążenia przydająca na pas zbrojenia o szerokości b_{Ers} :

$$F_{x,k} = A_{Lx} \cdot \sigma_{z0,k} \quad (13)$$

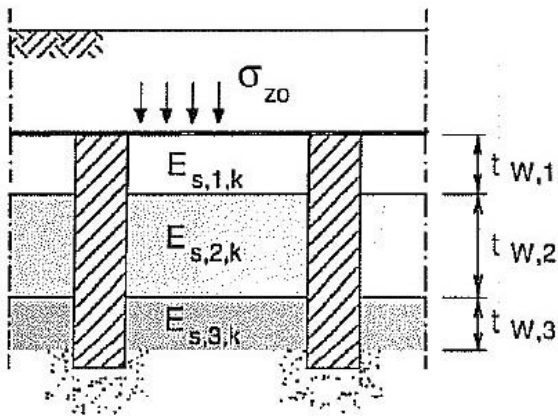
$$F_{y,k} = A_{Ly} \cdot \sigma_{zo,k} \quad (14)$$

Oddziaływanie E (siła rozciągająca w zbrojeniu geosyntezy) będące wynikiem efektu membrany, określone jest wzorem (15).

$$E_{M,k} = \varepsilon_k \cdot J_k \quad (15)$$

J_k oznacza charakterystyczną wartość osiowej sztywności (moduł z krzywej rozciągania) zbrojenia geosyntezy (jednostka kN/m). Sztywność osiowa jest funkcją obciążeń i zmniejsza się w czasie na skutek odkształceń związanych z pełzaniem. W celu uwzględnienia tego zjawiska w projektowaniu, wykorzystuje się izochrony zbrojenia przedstawiające zależności siły rozciągającej od czasu i odkształcenia.

Wartość maksymalnego odkształcenia zbrojenia geosyntezy między dwoma powierzchniami podparcia można wyznaczyć z wykresu przedstawionego na rys. 6, który ma zastosowanie do odpowiednio sztywnych pionowych elementów nośnych lub powierzchni podparcia. Wspomniany wykres wykorzystywany jest do przyjęcia oddziaływań stałych i zmiennych równych $F_{k,s}$, jak pokazano na rys. 5.



gdzie:

$$k_s = \frac{E_{s,1,k} \cdot E_{s,2,k} \cdot E_{s,3,k}}{t_{w,1} \cdot E_{s,2,k} \cdot E_{s,3,k} + t_{w,2} \cdot E_{s,1,k} \cdot E_{s,3,k} + t_{w,3} \cdot E_{s,1,k} \cdot E_{s,2,k}}$$

Rys. 7. Szacowanie modułu reakcji podłoża dla różnych warstw gruntu poniżej płaszczyzny zbrojenia [3]

Szacowanie modułu reakcji podłoża warstwy słabej

Dla jednorodnej warstwy słabej moduł reakcji podłoża może być oszacowany na podstawie modułu podatności warstwy E_s , biorąc pod uwagę miąższość warstwy t_w . Stosując wzór (16), pomija się redukcję naprężenia wraz z głębokością.

$$k_s = \frac{E_{s,k}}{t_w} \quad (16)$$

Kilka warstw i gruntu poniżej zbrojenia może być w przybliżeniu określone, stosując moduł reakcji podłoża k_s proporcjonalnie do grubości warstwy $t_{w,i}$, jak we wzorze (17) (rys. 7).

$$k_s = \frac{\prod_{n=1}^i E_{s,n}}{\sum_{n=1}^i t_{w,n} \cdot \prod_{m=1}^i E_{s,m}}, m \neq n \quad (17)$$

Oddziaływania związane z parciem gruntu

Rozróżnia się dwie procedury do określenia wpływu oddziaływań parcia gruntu na zbrojenie geosyntezy.

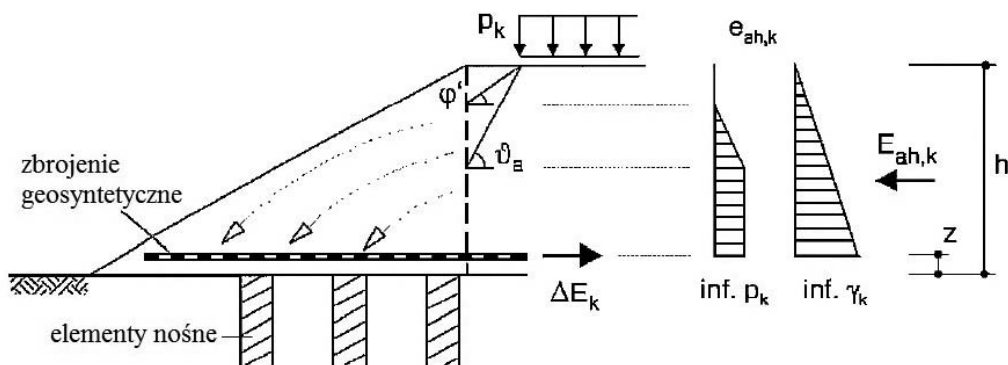
Procedura 1. Siła oddziałująca na zbrojenie geosyntezy wywołana jest przyjętym parciem aktywnym gruntu, działającym na odcinku między koroną konstrukcji zbrojonej i poziomem ułożonego zbrojenia geosyntezy. Aktywne parcie gruntu określa się według DIN 4085 [2], biorąc pod uwagę obciążenie naziomu p_k .

Jeżeli słaba warstwa gruntu zalega do powierzchni kontaktu budowli ziemnej (rys. 8) lub tylko cienka warstwa gruntu niespoistego przykrywa warstwę słabą, siłę wyznacza się ze wzoru (18).

$$\Delta E_k = E_{ah,k} \quad (18)$$

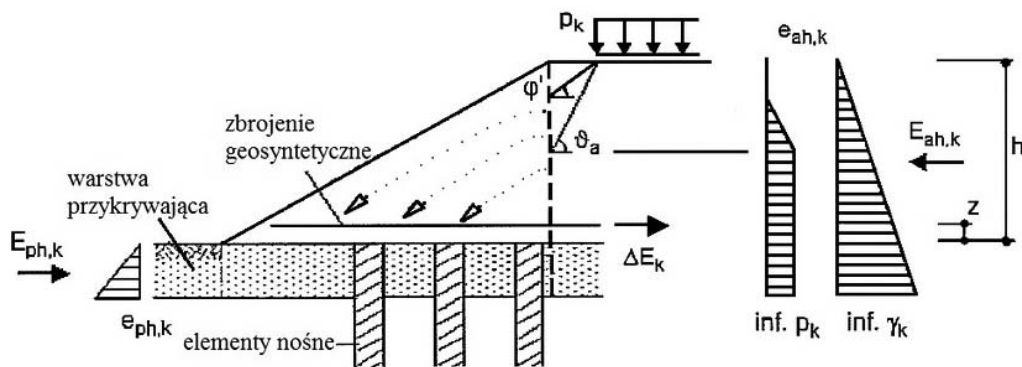
Jeżeli warstwa słaba jest przykryta grubszą warstwą gruntu niespoistego, jak pokazano na rys. 9, do obliczeń można przyjąć odpór gruntu $E_{ph,k}$ i efekt oddziaływań na zbrojenie określać wypadkową siłą zgodnie ze wzorem (19).

$$\Delta E_k = E_{ah,k} - 0,5 \cdot E_{ph,k} \quad (19)$$



inf. p_k – parcie związane z obciążeniem naziomu, inf. γ_k – parcie związane z ciężarem gruntu

Rys. 8. Dodatkowe oddziaływania w zbrojeniu geosyntezy działające w skarpach nasypu z zastosowaniem procedury 1 bez lub tylko z cienką warstwą przykrywającą z gruntu niespoistego [3]



inf. p_k – parcie związane z obciążeniem naziomu, inf. γ_k – parcie związane z ciężarem guntu

Rys. 9. Dodatkowe oddziaływania w zbrojeniu geosyntetycznym w skarpach nasypu, z zastosowaniem Procedury 1, uwzględniając zależność obciążenie – nośność warstwy przykrywającej z gruntu niespoistego [3]

Jednakże odpór gruntu można uwzględniać, gdy będą spełnione poniższe warunki:

- warstwa przykrywająca z gruntu nośnego – niespoistego powinna być przynajmniej średnio zagęszczona i mieć miąższość co najmniej równą 20% wysokości nasypu, ale nie mniej niż 1 m,
- charakterystyczny odpór gruntu od zasypu przykrywającego może być uwzględniony tylko w 50% odporu obliczonego zgodnie z DIN 4085 [2].

Stosując analizę według procedury 1 zakłada się, że zbrojenie geosyntetyczne jest odpowiednio zaprojektowane i pionowe elementy nośne nie wykazują nadmiernych odkształceń. Zasadniczo nie jest konieczne analizowanie odkształceń elementów nośnych.

Procedura 2. Alternatywnie do procedury 1 efekty oddziaływań przekazywane na zbrojenie geosyntetyczne mogą być określone zgodnie z rys. 10 i wzorem (20). Według podejścia 2 zakłada się, że pionowe elementy nośne mogą wykazywać duże odkształcenia. Zalecane jest wykonanie analizy odkształceń pionowych elementów nośnych, stosując np. metody numeryczne.

Na rys. 10 i we wzorze (20) rozważono procedurę 2 w przypadku, w którym słaba warstwa gruntu zalega tuż pod powierzchnią kontaktu gruntu zbrojonego lub jest przykryta tylko cieniłą warstwą gruntu niespoistego.

$$E_k = \max \begin{cases} E_{ah,k} \\ E_{M,k} \end{cases} \quad (20)$$

gdzie:

$E_{ah,k}$ – wynikowe parcie czynne, działające na odcinku od korony konstrukcji do zbrojenia geosyntetycznego, z uwzględnieniem obciążenia naziomu p_k według DIN 4085 (rys. 10),

$E_{M,k}$ – patrz wzór (15).

Jeżeli słaba warstwa gruntu jest przykryta warstwą gruntu niespoistego, należy postępować według Procedury 1. Efekt oddziaływania na zbrojenie geosyntetyczne podano wzorem (21).

$$E_k = \max \begin{cases} E_{ah,k} - 0,5 \cdot E_{ph,k} \\ E_{M,k} \end{cases} \quad (21)$$

gdzie:

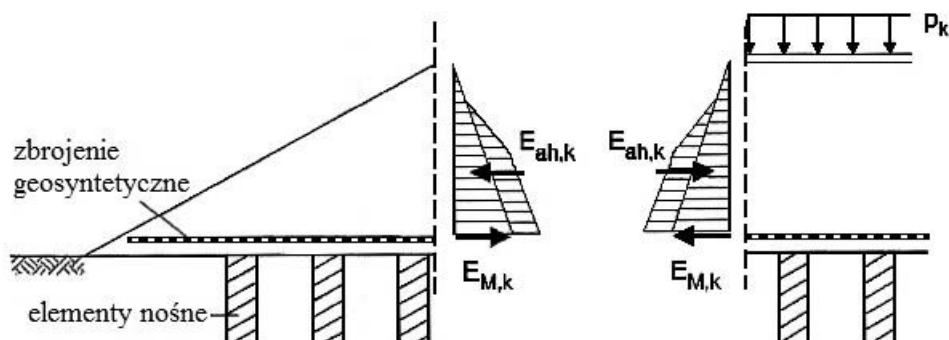
$E_{ah,k}$ – wynikowe parcie czynne, działające na odcinku od korony konstrukcji zbrojonej do podstawy warstwy przykrywającej z gruntu niespoistego, z uwzględnieniem obciążenia naziomu p_k według DIN 4085 (rys. 9),

$E_{ph,k}$ – wynikowy odpór od warstwy przykrywającej z gruntu niespoistego (rys. 9),

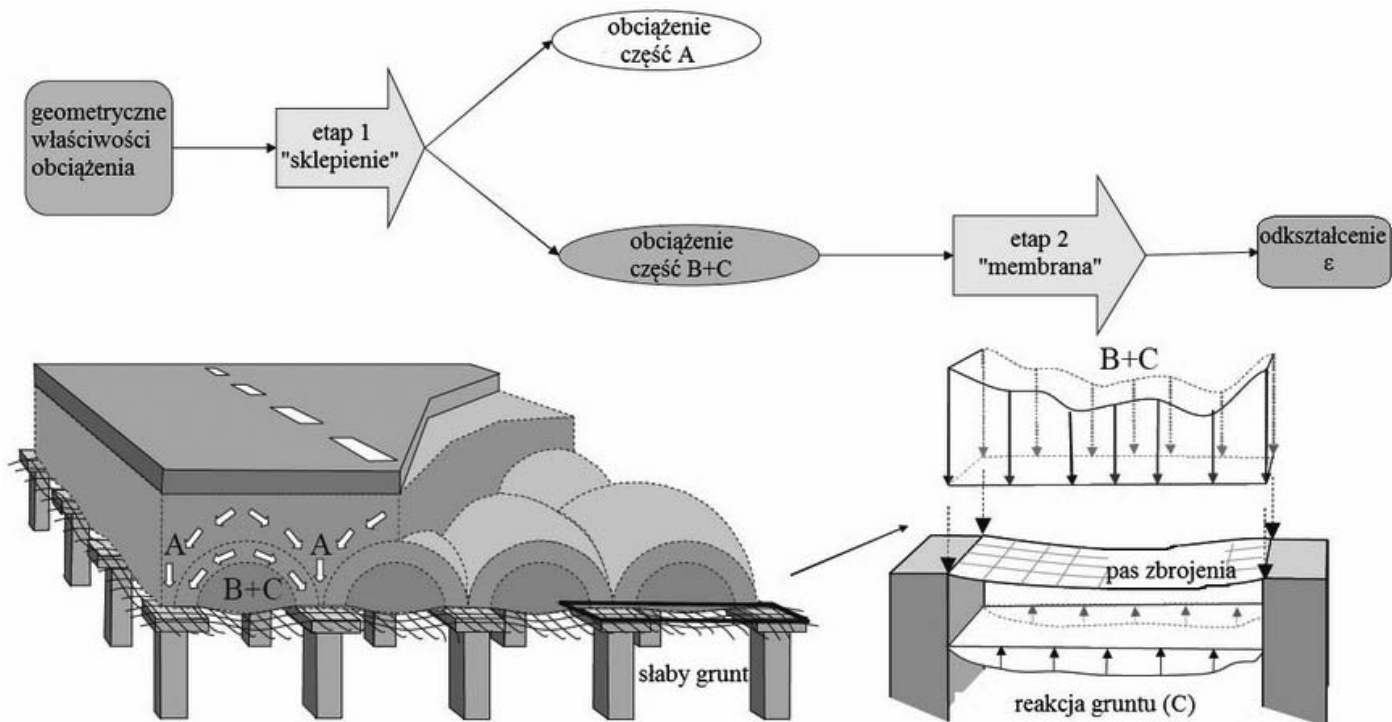
$E_{M,k}$ – patrz wzór (15).

WYTYCZNE EB GEO 2010 W ŚWIETLE NAJNOWSZYCH BADAŃ

Wraz z opublikowaniem wytycznych EB GEO 2010 w literaturze branżowej zaczęły pojawiać się artykuły wskazujące na jej



Rys. 10. Oddziaływania na zbrojenie geosyntetyczne, w skarpach nasypu przy zastosowaniu Procedury 2 [3]



Rys. 11. Rozkład obciążeń pionowych w dwóch etapach obliczeniowych [7]

konserwatywność metody [4, 5], a nawet ewentualne błędy lub nieścisłości w niektórych założeniach [7].

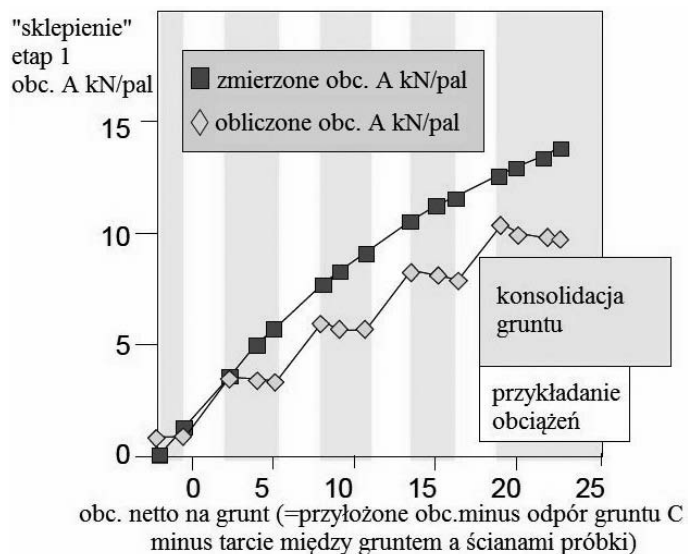
Tak jak sygnalizowano we wstępie artykułu należy zwrócić uwagę na to, że w metodzie obliczeniowej opisanej w EBGEO nie uwzględniono niektórych czynników, które na pewno mają wpływ na pracę układu budowla ziemna – zbrojenie geosyntetyczne – pionowe elementy nośne. Do czynników tych zaliczyć można [4]: wpływ układu (siatki) pionowych elementów nośnych, wpływ obciążeń cyklicznych na mechanizm przeniesienia obciążeń, wpływ struktury wyrobów geosyntetycznych i liczby warstw zbrojenia.

Szczególnie krytyczny jest artykuł Van Eekelena i Bezuijiena w holenderskim miesięczniku Geotechniek z 2012 roku [7], w którym powołano się na wyniki własnych badań autorów dotyczących zbrojenia geosyntetycznego podstawy nasypu posadowionego na palach. Program badawczy obejmował kilka długoterminowych badań terenowych i badań laboratoryjnych. Doświadczenia przeprowadzono na nasypach posadowionych na palach, m.in. na nasypie kolejowym w Houten (Holandia). Otrzymano zaskakujące rezultaty, które jednoznacznie wskazywały, że potrzebna obliczeniowa wartość wytrzymałości geosyntetyków wyznaczona według EBGEO 2010 [3] jest znacząco wyższa od wytrzymałości określonej na podstawie badań.

W badaniach skupiono się na rozróżnieniu obciążeń na:

- A – obciążenia przekazywane bezpośrednio na pionowe elementy nośne (pale/kolumny),
- B – obciążenia przekazywane na elementy nośne za pośrednictwem zbrojenia geosyntetycznego,
- C – obciążenia przejmowane przez podłoże gruntowe.

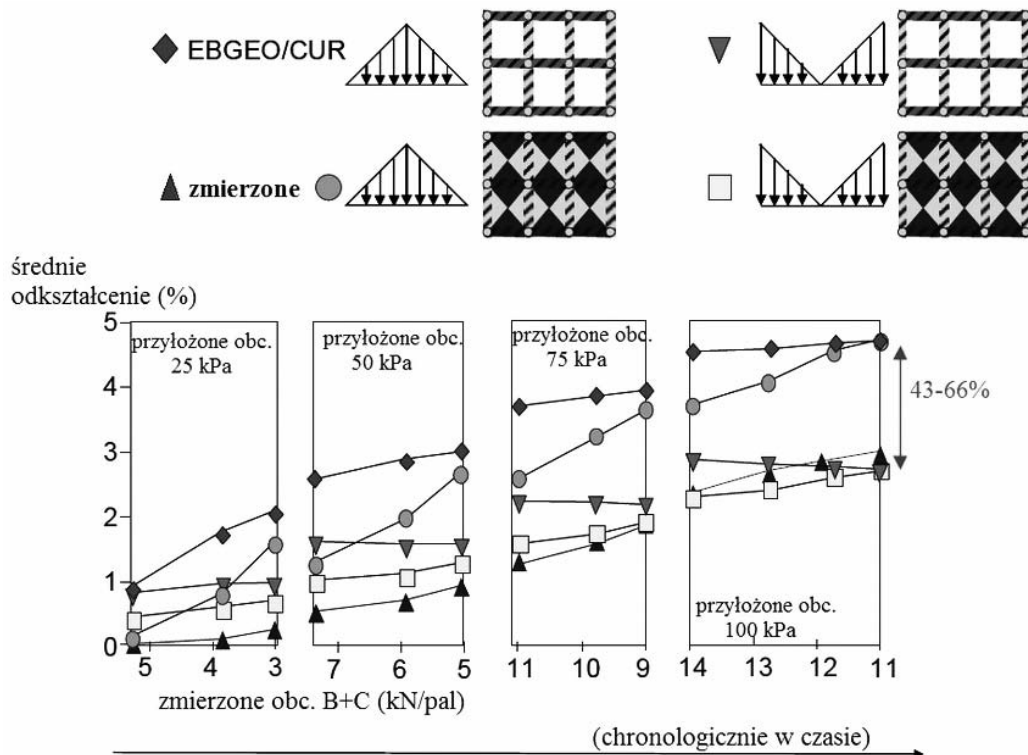
Wyniki badań wykazały, że obciążenia A przekazywane bezpośrednio na pale są większe niż obliczone zgodnie z zalece-



Rys. 12. Obciążenia A przekazywane na pale wyznaczone w badaniach terenowych i według EBGEO 2010 [7]

niami EBGEO 2010. Jedną z przyczyn rozbieżnych wyników jest fakt, że na wzrost obciążeń A i na wzrost efektu sklepienia wpływa konsolidacja podłoża, odwrotnie do założeń EBGEO (rys. 12) [7].

Ponadto odkształcenia zbrojenia geosyntetycznego zmierzone podczas doświadczeń w etapie 2 (rys. 13) potwierdzają, że odkształcenia występują głównie w pasie między sąsiednimi palami, jednak naprężenia w rzeczywistości mają inny rozkład niż przyjęty w wytycznych EBGEO.



Rys. 13. Porównanie wyników badań z zaleceniami EBGEO dla etapu obliczeniowego 2 [7]

W pracy [7] udowodniono konieczność wprowadzenia do zaleceń EBGEO przynajmniej dwóch poniższych modyfikacji:

- 1) rozkład naprężenia na zbrojenie geosyntetyczne w pasie między palami powinien mieć kształt odwróconego trójkąta, odwrotnie do założeń EBGEO,
- 2) udział podłoża gruntowego w przejmowaniu obciążeń należy uwzględniać na całej powierzchni poniżej zbrojenia geosyntetycznego, a nie tylko między sąsiednimi elementami nośnymi.

Z badań wynika, że wprowadzenie tylko tych dwóch modyfikacji prowadzi do wyznaczenia wymaganej wytrzymałości geosyntetyku mniejszej o 43% ÷ 66%.

PODSUMOWANIE

Wzrost zastosowania geosyntetyków w budownictwie powoduje olbrzymie zapotrzebowanie na precyzyjne wytyczne projektowania konstrukcji z gruntu zbrojonego. Niestety w Polsce brak jest norm i spójnych zaleceń regulujących zasady projektowania konstrukcji z zastosowaniem geosyntetyków. Projektanci muszą wspierać się zatem zagranicznymi opracowaniami, m.in. normą niemiecką DIN 1054 wraz z zaleceniami EBGEO 2010 i brytyjską normą BS 8006. Jednakże sama znajomość tych wytycznych nie wystarczy. Inżynier powinien swoją wiedzę poprzeć znajomością klasycznej geotechniki, a także interesować się wynikami aktualnych prac badawczych z tej dziedziny.

Korzystając z metody obliczeniowej zaproponowanej w zaleceniach EBGEO 2010, należy pamiętać, że nie uwzględnia ona wszystkich czynników wpływających na pracę systemu budowa ziemna – zbrojenie geosyntetyczne – pionowe elementy

nośne. Badania holenderskich naukowców, przytoczone w tym artykule wykazały, że wymagana wytrzymałość geosyntetyków liczona według wytycznych EBGEO może być nawet o kilkadziesiąt procent zawyżona. Można jednakże stwierdzić, że wartość wyznaczona w ten sposób jest bezpiecznie przyjęta, jednak to konserwatywne podejście może generować dodatkowe koszty ponoszone na realizację inwestycji.

LITERATURA

1. DIN 1054 – Baugrund – Sicherheitsnachweise im Erd und Grundbau.
2. DIN 4085 – Baugrund – Berechnung des Erddrucks.
3. EBGEO 2010: Recommendations for Design and Analysis of Earth Reinforcements. German Geotechnical Society, Monachium, 2010.
4. Gebreselassie B., Lüking J. & Kempfert H.-G.: Influence factors on the performance of geosynthetic reinforced and pile supported embankments. 9th International Conference on Geosynthetics, Brazil, 2010.
5. Lawson C. R.: Role of Modelling in the Development of Design Methods for Basal Reinforced Piled Embankments. To be published in the Proceedings of EuroFuge 2012, Delft, the Netherlands, 2012.
6. Makasewicz-Dzieciński M.: Zbrojenie geosyntetyczne podstawy nasypu drogowego posadowionego na kolumnach betonowych. Praca dyplomowa inżynierska wykonana pod kierunkiem A. Duszyńskiej, Politechnika Gdańska, 2012.
7. Van Eekelen S. J. M., Bezuijen A.: Dutch Research on basal reinforced piled embankments. Geotechniek Independent Journal for the Geotechnical Sector, Uitgeverij Educom BV 2012.
8. Zaeske D.: Zur Wirkungsweise von unbewehrten und bewehrten mineralischen Tragschichten über pfahlartigen Gründungselementen. Schriftenreihe Geotechnik, University of Kassel, Issue 10, 2001.