

Niekonwencjonalne koła pojazdów

Stanisław Taryma, Ryszard Woźniak

Przedstawiono sposoby zapobiegania skutkom utraty ciśnienia w oponach pneumatycznych. Zaprezentowano koła niepneumatyczne, zastosowane w pojeździe księżycowym. Omówiono wyniki badań kół kompozytowych. Przedstawiono najnowsze rozwiązania konstrukcyjne kół niepneumatycznych przeznaczonych do pojazdów mechanicznych.

Słowa kluczowe: koła niepneumatyczne, koła kompozytowe, opór toczenia, hałas toczenia kół.

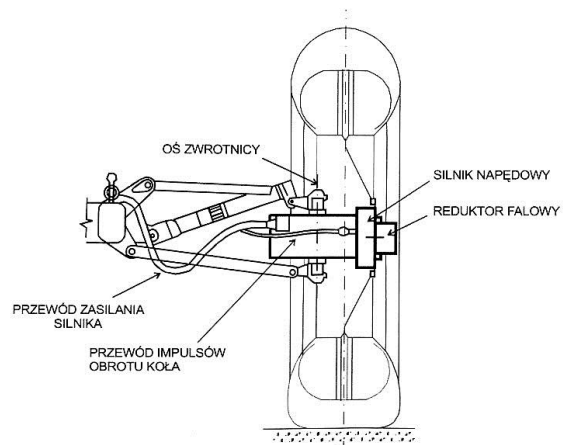
Wstęp

Opony pneumatyczne mają tę wadę, że zagrożone są możliwością utraty ciśnienia powietrza. Można wyróżnić następujące sposoby zapobiegania skutkom utraty ciśnienia w ogumieniu pojazdów:

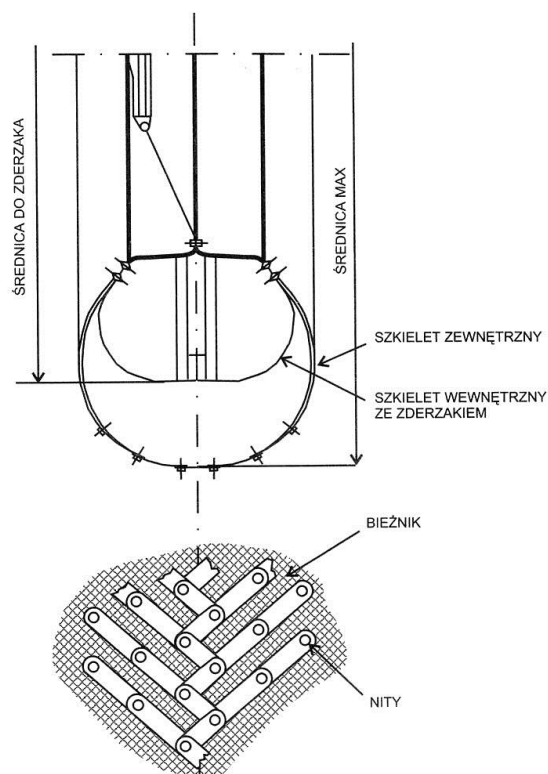
- 1) stosowanie koła zapasowego lub koła dojazdowego,
- 2) używanie opon typu „runflat” („run flat”):
 - opon ze sztywnymi ściankami bocznymi,
 - opon PAX z elastycznym pierścieniem (Michelin),
 - opon na obręczach w kształcie grzyba (Dunlop),
 - opon z żelazną uszczelniającą wewnątrz (Kleber),
- 3) wykorzystanie zestawu naprawczego do opon bezdętkowych (żel w pojemniku i kompresora),
- 4) stosowanie systemów ostrzegawczych:
 - ciśnieniomierzy z nadajnikami wewnątrz opon wraz z układem odbiorczym na pokładzie pojazdu,
 - ocena obniżonego ciśnienia w oponie na podstawie pomiaru różnicy prędkości obrotowej kół pojazdu,
- 5) stosowanie układu centralnego pompowania opon,
- 6) używanie kół niepneumatycznych.

1. Koła niepneumatyczne pojazdu księżycowego

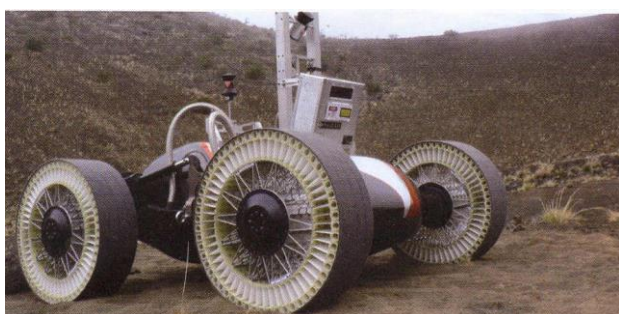
W czasie przygotowań załogowej wyprawy na Księżyc należało zaprojektować pojazd księżycowy. Uwzględniając temperaturę na powierzchni Księżyca zmieniającą się od -233°C do 123°C należało w pojeździe zastosować koła niepneumatyczne nieogumione. Na rys. 1 przedstawiono zawieszenie koła przedniego pojazdu księżycowego LRV wraz z silnikiem elektrycznym i reduktorem układu napędowego. Na rys. 2 pokazano oponę tego koła wykonaną z siatki stalowej zamontowanej do obręczy z przynitowanymi płaskownikami stalowymi stanowiącymi bieżnik tej opony. To rozwiązanie konstrukcyjne zawiera oryginalną koncepcję opony niepneumatycznej oraz szkieletu wewnętrznego ze zderzakiem stanowiącego prototyp wkładki runflat. Michelin zaprojektował nowe koło Michelin Lunar Wheel specjalnie na potrzeby najnowszej generacji pojazdów księżycowych NASA, tak zwanych LRV (Lunar Rover Vehicles) (rys. 3). Firma Michelin będzie wspierać NASA w trakcie załogowych i bezzałogowych misji w ciągu najbliższych 10 lat.



Rys. 1. Widok zawieszenia przedniego koła pojazdu księżycowego LRV Lunar Roving Vehicle [1].



Rys. 2. Opona niepneumatyczna ze szkieletem wewnętrznym zaopatrzoną w zderzak pojazdu księżycowego LRV [1].



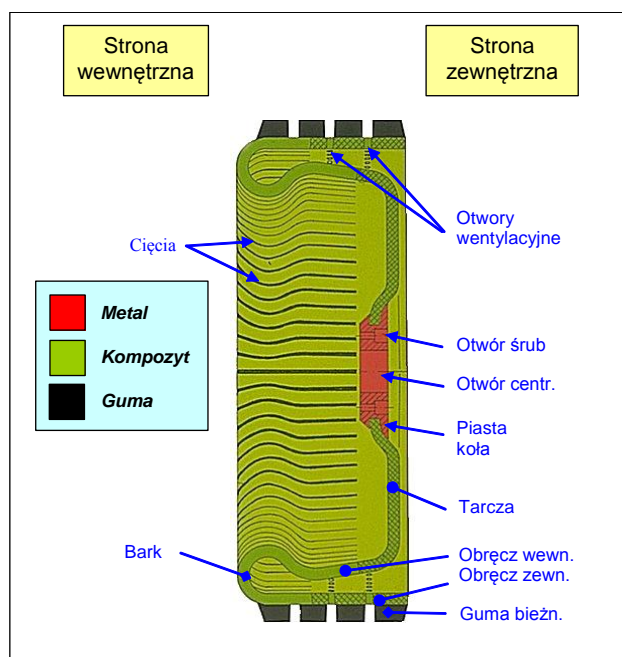
Rys. 3. Koła Tweel firmy Michelin zastosowane w najnowszej generacji pojazdu księżycowego Lunar Rover Vehicles [2].

2. Kompozytowe koło Hansona

Klasyczne opony pneumatyczne osiągnęły już taki poziom techniczny, że trudno jest oczekiwać dalszej znacznej poprawy ich właściwości. Dotyczy to szczególnie oporu toczenia, hałasu i przyczepności na mokrych nawierzchniach. Bardzo radykalne zmiany mogą zaistnieć dopiero przy wprowadzeniu kół o odmiennej konstrukcji. Jedno z możliwych rozwiązań testowane w Politechnice Gdańskiej przedstawiono poniżej. Omawiana konstrukcja nazywana jest kołem kompozytowym, gdyż część nośna – obręcz i część bieżna stanowią nierozłączną całość. Koło kompozytowe zostało wynalezione przez H-E Hansona ze Szwecji i opatentowane w 1988 roku. Idea tego koła została przedstawiona na rys. 4. Wersję I prototypu tego koła pokazano na rys. 5.

Gumowy bieżnik naklejono na zewnętrzną powierzchnię odpowiednio ukształtowanego cylindra wykonanego z laminatu poliestrowego. W następnych prototypach zastosowano włókna węglowe. Dla zwiększenia elastyczności zewnętrzna powierzchnia cylindra ma nacięcia tworzące jakby szprychy. Na rys. 6. pokazano trzecią już wersję prototypu tego koła, w którym konstrukcję nośną stanowią klasyczne szprychy. Rys. 7 przedstawia szóstą ostatnią wersję prototypu koła Hansona. Podstawowa zaleta koła kompozytowego z punktu widzenia wzrostu przyczepności na mokrych nawierzchniach i redukcji hałasu polega na możliwości wykonania otworów w bieżniku, umożliwiających pełną wentylację lub odwodnienie systemu rowków bieżnika. Wodę można usuwać nie tylko stycznie do nawierzchni, lecz również promieniowo do środka koła. Dzięki takiemu rozwiązaniu nawet bardzo szeroki bieżnik nie ma tendencji do ślizgania się na klinie wodnym.

Współczynnik oporu toczenia koła kompozytowego w pierwszych trzech wersjach prototypu oznaczonych KH03, KH04 i KH05 niestety nie był niski. Pokazuje to rys. 8. Wartość współczynnika oporu toczenia zawierała się w granicach 0,022 – 0,028 (krzywe [3], [4] i [5]) na szorstkiej nawierzchni APS. W celu porównania zamieszczono wykresy zależności współczynnika oporu toczenia od prędkości dla referencyjnej opony KH02 o wymiarach i rzeźbie bieżnika zbliżonej do koła kompozytowego przy ciśnieniu pompowania 180 kPa na nawierzchni szorstkiej APS (krzywa [1]) oraz na nawierzchni gładkiej SW (krzywa [2]). Okazało się, że wartość współczynnika oporu toczenia koła kompozytowego jest prawie dwukrotnie wyższa niż koła ogumionego na nawierzchni szorstkiej APS (rys. 8). W wyżej wymienionych wersjach prototypów koła uzyskano znaczną poprawę cichobieżności i



Rys. 4. Schemat budowy koła kompozytowego [3].



Rys. 5. Prototyp koła kompozytowego wersja I [4].

przyczepności na mokrej nawierzchni przy znacznym pogorszeniu oporu toczenia. Dopiero w czwartej wersji prototypu koła kompozytowego KH10 po wprowadzeniu zmian w konstrukcji nośnej uzyskano wartości współczynnika oporu toczenia na gładkiej nawierzchni SW (krzywa [6]) porównywalne z wartościami charakterystycznymi dla koła z oponą pneumatyczną także na nawierzchni gładkiej (krzywa [2]). Wersja piąta prototypu koła kompozytowego KH18 miała wysoki opór toczenia i dopiero ostatnia szóstą wersję koła Hansona KH20 została dopracowana także pod względem oporu toczenia. Wartość współczynnika oporu toczenia tego koła na

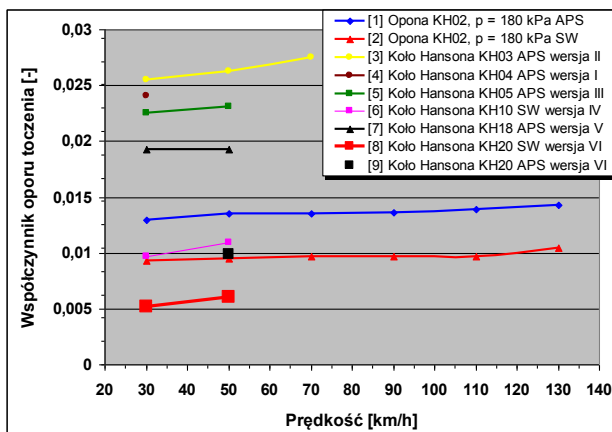




Rys. 6. Prototyp koła kompozytowego wersja III [4].



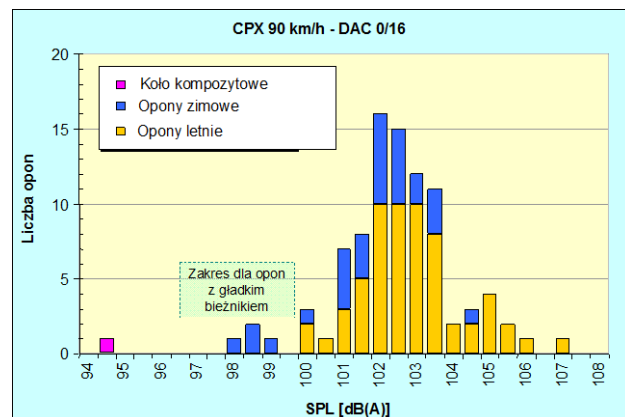
Rys. 7. Prototyp koła kompozytowego wersja VI podczas pomiaru oporu toczenia na stanowisku bębnowym [4].



Rys. 8. Zależność współczynnika oporu toczenia od prędkości dla kolejnych wersji prototypu koła kompozytowego i opony referencyjnej KH02 na nawierzchni gładkiej SW i nawierzchni szorstkiej APS [5].

nawierzchni gładkiej SW była o około 35% niższa od wartości współczynnika oporu toczenia opony referencyjnej także na nawierzchni gładkiej SW.

Na nawierzchni suchej otwory w bieżniku powodowały wyrównywanie się ciśnienia powietrza między rowkami i otoczeniem. Miało to bardzo korzystny wpływ na zmniejszenie hałasu generowanego przez koło. Koło kompozytowe było o 8 – 10 dB(A) bardziej ciche od porównywalnego koła z oponą referencyjną KH02. Na rys. 9 przedstawiono zestawienie poziomów hałasu 92 opon z poziomem hałasu koła kompozytowego pomierzonych metodą CPX na nawierzchni DAC 0/16 przy prędkości 90 km/h. Zbiór 92 opon zawierał opony letnie, zimowe i opony z gładkim bieżnikiem.



Rys. 9. Porównanie poziomów hałasu 92 opon z poziomem hałasu koła kompozytowego pomierzonych metodą CPX na nawierzchni DAC 0/16 przy prędkości 90 km/h [5].

Koło kompozytowe jest o 3,5 dB(A) bardziej ciche od najbardziej cichej opony gładkiej i o 5,5 dB(A) od najbardziej cichej opony letniej. Koła kompozytowe charakteryzują się większym hałasem wewnątrz pojazdu. Badania hałasu prototypu koła kompozytowego w wersji III wykazały, że koło emituje wysoki hałas przy prędkości 80 km/h związany z rezonansem. Częstotliwość związaną z wymuszeniem pochodzącym od szprych przy tej prędkości pokrywa się z częstotliwością drgań własnych badanego koła kompozytowego. Z tego powodu próby związane z tą wersją prototypu zakończyły się niepowodzeniem.

Koła kompozytowe charakteryzują się innymi cechami, które mogą stanowić bodziec do ich rozwoju. Koła te nie są zagrożone utratą ciśnienia powietrza, co podwyższa bezpieczeństwo jazdy. Cechy dynamiczne takie jak: kierowność i stateczność ruchu pojazdu na takich kołach ulegają poprawie i w ocenie subiektywnej są na poziomie niskoprofilowych opon sportowych. Dzięki możliwości drenażu koła kompozytowe są mniej podatne na działanie klina wodnego powodującego utratę przyczepności przy szybkiej jeździe na mokrej nawierzchni.

3. Koło Michelin X Tweel

Firma Michelin otworzyła w Piedmont w Stanach Zjednoczonych nowoczesną fabrykę produkującą koła niepneumatyczne do kosiarek do trawy (rys. 10).



Rys. 10. Koła Tweel firmy Michelin zastosowane w kosiarce [6].



Rys. 11. Koła Tweel firmy Michelin zastosowane w samochodzie osobowym (prototyp) [7].

Firma będzie w niej produkować niewymagające pompowania koła Michelin X Tweel. W skład rodziny Tweel wchodzi koła niepneumatyczne, będące połączeniem opony i koła w jedną stabilną konstrukcję. Modele Tweel składają się ze sztywnej piasty połączonej z bieżnią za pomocą elastycznych, płaskich, poliuretanowych szprych. Koła takie nie wymagają pompowania i rozwiązują powszechny problem przebitej opony. Warto wspomnieć, że firma ta produkuje już komercyjną wersję koła Michelin X Tweel SSL stosowaną w sprzęcie ciężkim. Czynnione są także próby zastosowania tego rozwiązania do samochodów osobowych (rys. 11).

4. Koło niepneumatyczne „Air Free” firmy Bridgestone

Na rys. 12 przedstawiono drugą generację kół niepneumatycznych „Air Free” firmy Bridgestone. Koła składają się z metalowej piasty połączonej z gumowym bieżnikiem za pośrednictwem szprych o łukowatym kształcie wykonanych z pasków z żywicy termoplastycznej. Większość elementów koła podlega recyklingowi. Wytwórnia deklaruje zwiększenie nośności oraz poprawienie parametrów jezdnych w porównaniu do kół pierwszej generacji. Wzrosła także do 60 km/h prędkość maksymalna pojazdów ultralekkich eksploatowanych na tych kołach.



Rys. 12. Koło niepneumatyczne firmy Bridgestone zastosowane w trójkołowym skuterze i wózku golfowym [8].

5. Koło niepneumatyczne iFlex firmy Hankook

Firma Hankook od lat testuje własne rozwiązanie kół niepneumatycznych o nazwie iFlex. Mają one być stosowane w samochodach osobowych (na początku małych, potem większych). Ostatnie wersje prototypu tych kół przedstawiono na rys. 13. Wykonane one są w całości z materiałów kompozytowych, co znacznie ma ułatwić recykling zużytych kół. Każde koło składa się z trzech zasadniczych części: piasty, wypełniacza o strukturze komorowej i bieżnika. Ten ostatni ma wykonane co 60° występy skierowane do wnętrza koła, także o strukturze komorowej. Firma Hankook poddała swoje rozwiązanie testom między innymi: stabilności, kierowności i dopuszczalnej prędkości jazdy. Samochód elektryczny wyposażony w koła tego typu podczas jazd testowych osiągnął prędkość 130 km/h. Wyniki testów wykazały, że koła niepneumatyczne iFlex firmy Hankook mają własności takie same, jak tradycyjne ogumienie pneumatyczne.



Rys. 13. Koła niepneumatyczne iFlex firmy Hankook [9].

6. Koło niepneumatyczne firmy Resilient Technologies wykupionej przez firmę Polaris

Rozwiązanie firmy Resilient Technologies opiera się na połączeniu zwykle metalowej piasty koła z gumowym bieżnikiem za pośrednictwem polimerowego pierścienia o strukturze przestrzennej podobnej do plastra miodu. Rozwiązanie to podobno jest bardzo odporne na uderzenia dynamiczne, w pewnym stopniu odporne jest na przestrzelenia pociskami kalibru 12,7 mm. Firma oferuje swoje rozwiązanie dla wojska (rys.14) oraz do pojazdów typu quad. Firma planuje także zastosowanie tego rozwiązania w samochodach osobowych.



Rys. 14. Samochód wojskowy HMMWV na kołach niepneumatycznych firmy Resilient Technologies (obecnie Polaris) [10].

7. Koło niepneumatyczne Go-Kart Wheel firmy Big Tyre

Koło to przewidziane jest do eksploatacji w bardzo ciężkich warunkach pracy. Zaprojektowano je do wykorzystania w podziemnych maszynach górniczych. Ma być wyjątkowo odporne na obciążenia dynamiczne. Producent oczekuje, że koło to będzie można obciążyć bardziej, niż najbardziej wytrzymała opona pneumatyczna tego samego rozmiaru. Metalowa piasta tego koła połączona jest z gumowym bieżnikiem za pośrednictwem metalowych szprych o kształcie łukowym, o przekroju okrągłym, wykonanych ze splecionych drutów stalowych. Koło to przedstawiono na rys. 15.



Rys. 15. Koło niepneumatyczne Go-Kart Wheel firmy Big Tyre (prototyp trzeciej generacji) z przeznaczeniem do stosowania w maszynach górniczych [11].

8. Koło niepneumatyczne Amerityre firmy Amerityre

Wykonane jest w postaci piasty metalowej o dużej średnicy, na którą nałożono część wykonaną z poliuretanu elastomerowego. Ma ona postać dwóch, centrycznych wzajemnie obręczy (zewnętrzna ma wykonany wzór bieżnika), połączonych wzajemnie żebrami. Przeszło pomyślnie testy i ma mieć zastosowanie w małych i średnich samochodach osobowych

jako koło o czasowym okresie użytkowania lub jako koło zapasowe. Firma planuje dalsze prace umożliwiające w przyszłości stosowanie tego rozwiązania w cięższych samochodach osobowych, SUV-ach i lekkich samochodach ciężarowych. Koło przedstawiono na rys. 16.



Rys. 16. Koło niepneumatyczne Amerityre firmy Amerityre [12].

9. Koła niepneumatyczne Crocodile firmy Croc Tires Pty Ltd

Koła te przedstawiono na rys. 17. Wykonane są w postaci pierścieni gumowych ze wzorem bieżnika na zewnętrznej, walcowej powierzchni. Pierścienie posiadają poręczne, puste komory wykonane na całej swojej szerokość. Mogą być montowane na standardowych obręczach kół pneumatycznych. Mogą być stosowane jako wyposażenie wózków widłowych oraz ciężkich maszyn roboczych.



Rys. 17. Koła niepneumatyczne Crocodile firmy Croc Tires Pty Ltd [13] (mniejsze koło do wózków widłowych, większe do maszyn roboczych).

10. Koło niepneumatyczne firmy SciTech Industries i Rapid Composites

W konstrukcji tego koła wykorzystano sprężyny wykonane z politereftalanu polietylenu (PET) wzmocnionego włóknem szklanym w kształcie greckiej litery Ω . Pełnią one rolę poduszki powietrznej. Na rys. 18 przedstawiono dwie części składowe, które połączone ze sobą tworzą koło niepneumatyczne. Firmy deklarują, że rozwiązanie to może być stosowane do kół dla

kosiarek do trawy oraz do pojazdów wymagających kół o średnicy zewnętrznej nawet do 15 stóp.



Rys. 18. Koło niepneumatyczne firm SciTech Industries i Rapid Composites [14].

11. Koła niepneumatyczne do rowerów

Firmy takie jak: Britek, Ever Tires, Tannus Tire i wspomniana wcześniej Bridgestone proponują też swoje rozwiązania kół niepneumatycznych dla rowerów. Na rys. 19. pokazano propozycję firmy Bridgestone, która opisane wcześniej swoje rozwiązanie koła „Air Free” przeznaczone dla pojazdów ultralekkich wykonuje także w wersji dla rowerów.



Rys. 19. Koło niepneumatyczne „Air Free” firmy Bridgestone dla rowerów [15].

Wnioski

Zalety kół niepneumatycznych w porównaniu do opon klasycznych:

- # nie są zagrożone możliwością utraty ciśnienia powietrza,
- # odpowiednia charakterystyka sztywności promieniowej zapewnia dobre własności resorujące,
- # wysoka sztywność poprzeczna zapewnia jazdę z małymi kątami znoszenia, dobra kierowność pojazdu,
- # niższe nawet o 35% opory toczenia w porównaniu z kołem pneumatycznym,
- # o 5% mniejsza masa koła,
- # niższa nawet o około 10 dB(A) hałaśliwość toczenia po nawierzchni jezdni,
- # wysoka odporność na poślizg na mokrej nawierzchni, odporność na aquaplaning,
- # możliwość bieźnikowania.

Wady:

- # większy hałas wewnątrz pojazdu,

niska trwałość niektórych rozwiązań konstrukcyjnych,
wyższa cena.

Bibliografia

1. Szczepaniak C. Dychto R.: *Pojazdy w Kosmosie*, Wydawnictwo Politechniki Łódzkiej ISBN 83-7283-108-4, Łódź 2002.
2. http://motoryzacja.wnp.pl/michelin-ksiezycowa-opona-dla-nasa,73340_1_0_0.html.
3. Ejsmont J., A.: Hałas opon samochodowych – wybrane zagadnienia, Zeszyty Naukowe Politechniki Gdańskiej nr 498 Mechanika LXVIII, Politechnika Gdańska, Poland.
4. Sandberg U., Ejsmont J., A.: Tyre/road noise reference book, Informex, Sweden 2002.
5. Zdunek B., Taryma S., Woźniak R.: Development of Hason's wheel, 12th INTERNATIONAL SYMPOSIUM OF STUDENTS AND YOUNG MECHANICAL ENGINEERS "ADVANCES IN MECHANICAL ENGINEERING", Gdansk University of Technology, Faculty of Mechanical Engineering, Students Research Association "Mechanik", 21-23 May 2009, Gdańsk.
6. <http://www.e-autonaprawa.pl/artykuly/5163/ruszyla-produkcja-opon-michelin-tweel.html>.
7. http://www.info-samochody.pl/artykul,id_m-54,t-Tweel--opona-bez-powietrza.html.
8. <http://autokult.pl/402,koncepcyjne-opony-bridgestone-air-free-drugiej-generacji>.
9. <http://www.hankooktire.com/global/about-hankook-tire/media-center/press-room.54789.html>.
10. <https://www.google.pl/search?sa=G&hl=pl&tbs=simg:CAEStAlJE0OctF1KwagAILEKjU2AQaAggEDAsQslynCBpiCmAIAxlouXKUAoYCVbKZAvGbsR29EvlBpxKjM8szpzaWM>.
11. <https://bigtyre.com.au/development/wheel/prototype-1>
12. <https://yenra.com/tires/>.
13. <http://croctyres.com.au/>.
14. <http://www.compositesworld.com/blog/post/tires-that-never-go-flat>.
15. <http://www.core77.com/posts/65497/Bridgestones-Non-Pneumatic-Bicycle-Tires>.

Autorzy:

Dr hab. inż. Stanisław Taryma, prof. nadzw. PG – Politechnika Gdańska Wydział Mechaniczny, e-mail: staryma@pg.gda.pl

Dr inż. Ryszard Woźniak – Politechnika Gdańska Wydział Mechaniczny, e-mail: rwozniak@pg.gda.pl

Unconventional vehicle wheels

Prevention methods of pneumatic tyres pressure losses are presented. Non-pneumatic wheels used in the lunar vehicle are presented also. Composite wheel test results are discussed. The latest construction solutions of non-pneumatic wheels for vehicles are described.

Key words: non-pneumatic wheels, composite wheels, rolling resistance, tyre/road noise.

