



**POLITECHNIKA  
GDAŃSKA**

WYDZIAŁ INŻYNIERII LĄDOWEJ  
I ŚRODOWISKA

Katedra Konstrukcji Metalowych

**P**ATRYK **D**ENIZIAK

ROZPRAWA DOKTORSKA:

---

Nośność stalowych słupów złożonych z kształtowników giętych na zimno o przekroju poprzecznym otwartym z dodatkowymi gałęziami przylgowymi

---

Wydział Inżynierii Lądowej i Środowiska

Dyscyplina: **Budownictwo**

Promotor:

dr hab. inż. Elżbieta Urbańska - Galewska,

prof. nadzw. PG

Gdańsk 2019



Rodzicom

bo to Oni rozbudzili we mnie ciekawość świata

(pusta stronica)



Pragnę złożyć serdeczne podziękowania Pani promotor dr hab. inż. Elżbiecie Urbańskiej-Galewskiej, prof. nadzw. PG za nieocenioną pomoc, cenne uwagi i poświęcony czas.

Dziękuję również firmie Llentab za ofiarowanie konstrukcji do badań.

(pusta stronica)

## OŚWIADCZENIE

Ja, niżej podpisany, wyrażam zgodę na bezpłatne korzystanie z mojej rozprawy doktorskiej zatytułowanej: „*Nośność stalowych słupów złożonych z kształtowników giętych na zimno o przekroju poprzecznym otwartym z dodatkowymi gałęziami przylgowymi*” wyłącznie do celów naukowych lub dydaktycznych.

Świadomy odpowiedzialności karnej z tytułu naruszenia przepisów ustawy z dnia 4 lutego 1994 r. o prawie autorskim i prawach pokrewnych (Dz. U. z 2006 r., nr 90, poz. 631) i konsekwencji dyscyplinarnych określonych w ustawie Prawo o szkolnictwie wyższym (Dz. U. z 2012 r., poz. 572 z późn. zm.), a także odpowiedzialności cywilno-prawnej oświadczam, że przedkładana rozprawa doktorska została napisana przeze mnie samodzielnie.

Oświadczam, że treść rozprawy opracowana została na podstawie wyników badań prowadzonych pod kierunkiem i w ścisłej współpracy z promotorem.

Niniejsza rozprawa doktorska nie była wcześniej podstawą żadnej innej urzędowej procedury związanej z nadaniem stopnia doktora.

Wszystkie informacje umieszczone w ww. rozprawie uzyskane ze źródeł pisanych i elektronicznych, zostały udokumentowane w wykazie literatury odpowiednimi odnośnikami zgodnie z art. 34 ustawy o prawie autorskim i prawach pokrewnych.

Potwierdzam zgodność niniejszej wersji pracy doktorskiej z załączoną wersją elektroniczną.

Gdańsk, dnia 12.06.2019 r.

.....  
podpis doktoranta

Ja, niżej podpisany, wyrażam zgodę na umieszczenie ww. rozprawy doktorskiej w wersji elektronicznej w otwartym, cyfrowym repozytorium instytucjonalnym Politechniki Gdańskiej, Pomorskiej Bibliotece Cyfrowej oraz poddawania jej procesom weryfikacji i ochrony przed przywłaszczeniem jej autorstwa.

Gdańsk, dnia 12.06.2019 r.

.....  
podpis doktoranta



## J. POLSKI (OPIS ROZPRAWY DOKTORSKIEJ)

Autor rozprawy doktorskiej: Patrik DENIZIAK

Tytuł rozprawy doktorskiej w języku polskim: Nośność stalowych słupów złożonych z kształowników giętych na zimno o przekroju poprzecznym otwartym z dodatkowymi gałęziami przylgowymi.

Tytuł rozprawy w języku angielskim: Resistance of steel built-up cold-formed open section columns with additional closely-spaced chords.

Język rozprawy doktorskiej: polski

Promotor rozprawy doktorskiej: dr hab. inż. Elżbieta Urbańska-Galewska, prof. nadzw. PG

Recenzenci: dr hab. inż. Katarzyna Rzeszut oraz dr hab. inż. Jerzy Goczek

Słowa kluczowe rozprawy doktorskiej w języku polskim:  
konstrukcje stalowe, konstrukcje zimno-gięte, stateczność konstrukcji, modelowanie MES

## ENGLISH (DESCRIPTION OF DOCTORAL DISSERTATION)

The Author of the PhD dissertation: Patrik DENIZIAK

Title of PhD dissertation: Resistance of steel built-up cold-formed open section columns with additional closely-spaced chords.

Title of PhD dissertation in Polish: Nośność stalowych słupów złożonych z kształowników giętych na zimno o przekroju poprzecznym otwartym z dodatkowymi gałęziami przylgowymi.

Language of PhD dissertation: Polish

Supervision: DSc Elżbieta Urbańska-Galewska

Reviewers: DSc Katarzyna Rzeszut and DSc Jerzy Goczek

Keywords of PhD dissertation in English:  
steel structures, cold-formed structures, structural stability, FEM modeling



## SPIS TREŚCI

OŚWIADCZENIE.....	7
J. Polski (Opis rozprawy doktorskiej).....	8
English (Description of Doctoral Dissertation) .....	8
Spis treści.....	9
Streszczenie w języku polskim .....	13
Abstract in english .....	15
Spis ważniejszych oznaczeń.....	16
<b>1. Wprowadzenie .....</b>	<b>17</b>
1.1. Stal jako materiał konstrukcyjny.....	17
1.1.1. Krótki rys historyczny stali jako materiału konstrukcyjnego.....	17
1.1.2. Dzisiejsza stal konstrukcyjna .....	18
1.2. Elementy stalowe gięte na zimno .....	19
1.2.1. Produkcja kształtowników giętych na zimno .....	19
1.2.2. Ekonomika budownictwa stalowego w ujęciu kształtowników cienkościennych .....	20
1.3. Stalowe pręty złożone i ich klasyfikacja .....	21
1.3.1. Złożone pręty skratowane lub z przewiązkami.....	22
1.3.2. Złożone pręty bliskogałęziowe .....	24
1.3.3. Złożone pręty bliskogałęziowe z przewiązkami lub skratowaniem.....	24
1.4. Wzmacnianie prętów .....	25
1.5. Geneza tematu .....	26
<b>2. Stan wiedzy i przegląd literatury.....</b>	<b>29</b>
2.1. Teoretyczne podstawy prętów cienkościennych.....	29
2.1.1. Definicja pręta cienkościennego .....	29
2.1.2. Stateczność ściskanych prętów cienkościennych.....	30
2.1.3. Pręty cienkościennie w ujęciu teorii Własowa.....	30
2.1.4. Pręty cienkościennie w ujęciu teorii nośności nadkrytycznej Wintera .....	32
2.1.5. Pręty cienkościennie w ujęciu Eurokodu 3.....	34
2.1.6. Wyboczenie pręta idealnego.....	37
2.1.7. Imperfekcje .....	37
2.2. Przegląd najnowszych badań .....	39
2.2.1. Badania kształtowników gorąco-walcowanych .....	40
2.2.2. Badania kształtowników zimno-giętych.....	40
2.2.3. Podsumowanie .....	44
<b>3. Teza, cel pracy i zakres opracowania.....</b>	<b>47</b>
3.1. Teza.....	47

3.2. Przedmiot, cel i zakres pracy .....	47
<b>4. Projektowanie badań laboratoryjnych .....</b>	<b>49</b>
4.1. Streszczenie rozdziału .....	49
4.2. Parametry graniczne badanych elementów .....	49
4.2.1. Określenie granicznych wymiarów poprzecznych oraz podłużnych .....	49
4.2.2. Określenie nośności na podstawie obliczeń normowych .....	51
4.3. Wstępny model numeryczny .....	53
4.3.1. Wstępny model pojedynczej gałęzi głównej – C250x100x33x3 .....	53
4.3.2. Testowy model połączenia śrubowego .....	54
4.3.3. Wstępny model słupa złożonego.....	54
4.3.4. Wnioski płynące z analizy wstępnego modelu .....	55
4.4. Program badań .....	56
<b>5. Badania materiałowe .....</b>	<b>59</b>
5.1. Streszczenie rozdziału .....	59
5.2. Cel badania.....	59
5.3. Określenie wymiarów próbki materiałowej .....	60
5.3.1. Kształt próbki.....	60
5.3.2. Pozyskiwanie próbki z kształtowników ceowych .....	61
5.4. Zakres i przebieg badań .....	61
5.4.1. Zakres badań .....	61
5.4.2. Miejsce badań.....	62
5.4.3. Przebieg badań .....	62
5.5. Wyniki i wnioski.....	63
5.5.1. Określenie wartości modułu Younga.....	65
5.5.2. Określenie procentowego wydłużenia próbek po zerwaniu.....	65
5.5.3. Wnioski .....	65
5.6. Model numeryczny próbki rozciąganej.....	66
5.6.1. Sposób modelowania próbki .....	67
5.6.2. Otrzymane rezultaty .....	68
5.7. Określenie składu chemicznego stali .....	69
<b>6. Badania eksperymentalne osiowo ściskanych słupów .....</b>	<b>71</b>
6.1. Streszczenie rozdziału .....	71
6.2. Miejsce badań eksperymentalnych .....	71
6.3. Cel badań eksperymentalnych.....	71
6.4. Stanowisko badawcze .....	71
6.4.1. Podstawa słupa.....	72
6.4.2. Głowica słupa.....	72

6.4.3. Montaż elementów badawczych oraz czujników na stanowisku badawczym .....	74
6.4.4. Aparatura rejestrująca.....	78
6.5. Przebieg badań.....	78
6.5.1. Badanie pierwszej konstrukcji.....	78
6.5.2. Badanie kolejnych słupów (ze zmodyfikowanym sposobem oparcia).....	78
6.5.3. Badanie niewzmocnionego elementu .....	81
6.6. Wyniki i wnioski płynące z badań.....	81
6.6.1. Maksymalna siła .....	81
6.6.2. Zależność obciążenia osiowego (siły) od przemieszczenia siłownika.....	82
6.6.3. Rozkład naprężeń w przyłgowo złożonych gałęziach słupa.....	83
6.6.4. Przemieszczenia punktów pomiarowych .....	85
6.6.5. Wnioski .....	87
<b>7. Modele numeryczne .....</b>	<b>89</b>
7.1. Streszczenie rozdziału .....	89
7.2. Klasyfikacja analiz numerycznych .....	89
7.2.1. Analiza liniowa LA.....	90
7.2.2. Liniowa analiza wyboczeniowa LBA .....	90
7.2.3. Nieliniowość geometryczna GNA.....	90
7.2.4. Nieliniowość materiałowa MNA.....	91
7.2.5. Nieliniowość warunków brzegowych (kontakt) CNA .....	91
7.2.6. Analizy mieszane .....	91
7.2.7. Nieliniowa analiza z uwzględnieniem imperfekcji GMNIA .....	91
7.3. Opis budowy modelu numerycznego.....	92
7.3.1. Model materiałowy .....	93
7.3.2. Model połączenia śrubowego .....	93
7.3.3. Obciążenie.....	93
7.3.4. Warunki brzegowe .....	93
7.3.5. Siatka MES .....	94
7.4. Analizy liniowe .....	94
7.4.1. Analiza LA.....	94
7.4.2. Liniowa analiza wyboczeniowa LBA .....	95
7.5. Analizy nieliniowe .....	96
7.5.1. Analiza GMNA .....	96
7.5.2. Analiza CGMNA.....	97
7.6. Nieliniowa, post-krytyczna analiza stateczności z uwzględnieniem imperfekcji - CGMNIA .....	97
7.7. Walidacja modelu numerycznego.....	98
7.7.1. Dokładność modelu MES a model materiałowy.....	99
7.7.2. Dokładność modelu MES a imperfekcje geometryczne.....	100

7.7.3. Dokładność modelu MES a zagęszczenie siatki .....	101
7.7.4. Przyjęte parametry modelu walidacyjnego .....	101
7.7.5. Podatność układu pomiarowego .....	102
7.8. Porównanie wyników numerycznych z badaniami eksperymentalnymi .....	103
7.8.1. Ścieżki równowagi statycznej.....	103
7.8.2. Obraz deformacji – mechanizm zniszczenia .....	104
7.8.3. Rozkład naprężeń po długości elementu .....	105
7.8.4. Wnioski .....	107
7.9. Parametryczne analizy numeryczne .....	107
7.9.1. Wnioski .....	111
7.10. Analiza Metodą Pasm Skończonych.....	111
7.10.1. Adaptacja metody pasm skończonych w procesie wymiarowania .....	111
7.10.2. Analiza w programie CUFSM.....	112
7.10.3. Wnioski .....	116
<b>8. Propozycja uzupełnienia przepisów normowych .....</b>	<b>117</b>
8.1. Streszczenie rozdziału .....	117
8.2. Zestawienie rezultatów badań eksperymentalnych z obliczeniami normowymi .....	117
8.3. Propozycje korekt przepisów normowych .....	119
8.3.1. Korekta procedury wymiarowania bliskogałęziowych elementów cienkościennych o zmiennym przekroju.....	119
8.3.2. Korekta zalecenia dotyczącego maksymalnego rozstawu łączników w połączeniu złożonych elementów bliskogałęziowych.....	120
<b>9. Podsumowanie i kierunki dalszych badań.....</b>	<b>121</b>
9.1. Zrealizowany zakres prac .....	121
9.2. Wnioski ogólne.....	121
9.2.1. Weryfikacja postawionej tezy .....	121
9.2.2. Wpływ zastosowania gałęzi dodatkowej na nośność słupa.....	121
9.2.3. Pozostałe wnioski.....	122
9.3. Kierunki dalszych badań .....	123
<b>10. Bibliografia.....</b>	<b>125</b>
<b>11. Załączniki .....</b>	<b>129</b>
11.1. Załącznik A1 – normowa procedura wyznaczania nośności osiowo ściskanego elementu cienkościennego wg Eurocodu 3 – C250x100x33x3 .....	129
11.2. Załącznik A2 – normowa procedura wyznaczania nośności osiowo ściskanego elementu cienkościennego wg Eurocodu 3 – C190x80x36x3 .....	143
11.3. Załącznik A3 – normowa procedura wyznaczania nośności osiowo ściskanego elementu cienkościennego wg Eurocodu 3 – przekrój złożony .....	157



## STRESZCZENIE W JĘZYKU POLSKIM

W niniejszej pracy opisano zagadnienie wzajemnej współpracy gałęzi przyłgowo złożonego słupa wykonanego z kształtowników wykonanych w technologii gięcia na zimno. Przedstawiono proces przygotowania eksperymentu laboratoryjnego wykonanego w skali naturalnej, przebieg badań oraz sposób wykonania modelu numerycznego w programie Abaqus. Wyniki analizy numerycznej porównano z wynikami eksperymentu. Na tej podstawie dokonano walidacji modelu numerycznego. Przeprowadzono także obliczenia parametryczne wykraczające poza zakres ograniczony eksperymentem.

W **pierwszym rozdziale** opisano sposób pozyskiwania materiału konstrukcyjnego jakim jest stal oraz przedstawiono technologiczny proces produkcji kształtowników giętych na zimno. Zaprezentowano klasyfikację prętów złożonych oraz zwrócono uwagę na różnicę między wzmocnieniem prętów pod obciążeniem a projektowaniem elementu rozbudowanego już na etapie pierwszego montażu. Dostrzeżono, iż zależności stosowane przez lata dla konstrukcji wykonanych elementów walcowanych na gorąco nie mogą być stosowane podczas oceny nośności elementów smukłościennych. Motywacją do podjęcia analizy opisanego zagadnienia był brak badań podobnych problemów oraz brak wytycznych projektowych, literaturowych oraz normowych w ujęciu do współpracy smukłościennych gałęzi ściskanego słupa odcinkowo, przyłgowo złożonego.

W **rozdziale drugim** przedstawiono stan wiedzy w zakresie wymiarowania konstrukcji giętych na zimno oraz dokonano przeglądu najnowszych badań w zakresie nośności stalowych konstrukcji przyłgowo złożonych.

**Trzeci rozdział** zawiera tezę oraz cel i zakres opracowania. Przedstawiono w formie schematu blokowego kolejne etapy pracy.

W **czwartym rozdziale** opisano wybór elementów przeznaczonych do badań laboratoryjnych. Przedstawiono ich teoretyczną nośność wyznaczoną na podstawie obliczeń normowych oraz analiz wstępnego modelu numerycznego. Na podstawie analizy otrzymanych wyników zaprojektowano i przedstawiono program badań eksperymentalnych.

W **rozdziale piątym** przedstawiono badania osiowego rozciągania próbek materiałowych, których celem było znalezienie zależności naprężenia-odkształcenia dla badanej stali. Wyznaczono i graficznie zaprezentowano na wykresie naprężenia inżynierskie oraz rzeczywiste, które posłużyły do odtworzenia zachowania materiału w modelu numerycznym.

W **szóstym rozdziale** zaprezentowano przebieg badań laboratoryjnych polegających na osiowym ściskaniu przyłgowo złożonych, cienkościennych słupów stalowych. Szczegółowo opisano miejsce oraz stanowisko badań, a także użyty sprzęt pomiarowy. Rozdział zakończono podsumowaniem prezentującym wyniki badań eksperymentalnych.

**Rozdział siódmy** rozpoczęto opisem różnic między wykonanymi analizami numerycznymi. Do modelu MES dodawano kolejno nieliniowości: nieliniowość materiałową,



geometryczną oraz kontakt między elementami. Wyniki obliczeń zaprezentowano w formie tabelarycznej. Następnie porównano otrzymaną ścieżkę równowagi z analogiczną zależnością pochodzącą z eksperymentu laboratoryjnego. Porównano także otrzymane z obliczeń numerycznych rozkład naprężeń w poszczególnych gałęziach z rozkładem odczytanym podczas badań. Dzięki walidacji modelu MES możliwe było wykonanie kolejnych parametrycznych obliczeń bez konieczności wykonywania kosztownych badań laboratoryjnych. Wykorzystano także metodę pasm skończonych w celu wyznaczenia zależności naprężeń krytycznych od długości półfali postaci wyboczenia.

W **rozdziale ósmym** zaprezentowano zestawienie wyników eksperymentalnych oraz obliczeń normowych. Różnicę wyników, mającą niekorzystny wpływ na poziom niezawodności analizowanego słupa, skorygowano proponując autorską modyfikację procedury normowej.

Pracę wieńczy **rozdział dziewiąty**, w którym przedstawiono wnioski i podsumowanie rezultatów pracy. Przedstawiono także kierunki dalszych badań.

## ABSTRACT IN ENGLISH

This paper presents closely-spaced built-up cold-formed steel (CFS) column chords performance. The examined CFS column chords cooperation is a subject of this PhD thesis study. A process of laboratory, natural scale experiment preparation and the experiment results are shown. Additionally, the numerical model of the column is presented. Abaqus software numerical results are compared with laboratory experiment what is the basis for a validation process. Further parametric analyses are reported.

**First chapter** presents a production method of structural steel and thin-walled element forming stages. Built-up element classification is shown. A difference between strengthening of existing bars and designing of originally built-up elements is highlighted. Author noticed the existing Eurocode rules for built-up hot-rolled sections are not suitable for thin-walled structures. The lack of this problem considerations and code regulations is a main motivation to undertake precise research of piecewise built-up CFS column chords performance.

**Second chapter** shows state of knowledge in the field of CFS elements stability and introduces a review of the latest research concerning closely-spaces built-up CFS columns.

The dissertation thesis, aim and scope of the study is presented in a **third chapter**. Further steps are illustrated using a block diagram.

**Fourth chapter** shows cross-section selection for laboratory research purposes. Selected elements resistance is predicted according to the Eurocode rules and initial Finite Element Method (FEM) model. Based on obtained results the laboratory experiment program was designed.

In order to find stress-strain relation for analysed steel axial tensile coupon tests were conducted. Results are presented in **fifth chapter**. Engineering and true stresses are shown on a graph. Obtained results serve to model the material properties and its plastic behaviour.

**Sixth chapter** presents axial built-up CFS columns compression laboratory tests. Author describes laboratory equipment and a research station in detail. The chapter is summarised with test results.

**Seventh chapter** describes differences between conducted FEM analyses. Three nonlinearities were added to the model. Author considered material, geometrical and boundary condition nonlinearity. Results of these analyses were shown in a table. Experimental and numerical load-deflection curves and stress distributions in the chords were compared. Due to FEM model validation further parametric study was possible without preparation of costly experiments.

**Eighth chapter** shows the comparison of experimental and code based results. Possible difference in results is adjusted by author's modification of the standard procedure.

The paper ends with **ninth chapter** that shows conclusions and summary of obtained results. The trends of further research were also presented.

## SPIS WAŻNIEJSZYCH OZNACZEŃ

- $\alpha$  - oznaczenie wariantu geometrycznego słupów – rozstaw między szeregami łączników równy 450 mm
- $\beta$  - oznaczenie wariantu geometrycznego słupów – rozstaw między szeregami łączników równy 650 mm
- $\rho$  - współczynnik redukcyjny z uwagi na lokalną utratę stateczności
- $\sigma_{cr,s}$  - naprężenia krytyczne usztywnienia brzegowego
- $\sigma_{rz}$  - rzeczywiste naprężenia w rozciąganej próbce materiałowej
- $\chi$  - współczynnik redukcyjny z uwagi na globalną utratę stateczności
- $\chi_d$  - współczynnik redukcyjny z uwagi na dystorsyjną utratę stateczności
- $A_{eff}$  - efektywne pole przekroju z uwzględnieniem lokalnej oraz dystorsyjnej utraty stateczności
- $F_m$  - największa siła rozciągająca w próbie osiowego rozciągania próbki materiałowej
- $f_y$  - granica plastyczności stali
- $i_{min}$  - minimalny promień bezwładności gałęzi elementu złożonego
- $K$  - sztywność przemieszczeniowa usztywnienia brzegowego
- $L$  - długość elementu ściskanego
- $L_0$  - początkowa długość pomiarowa rozciąganej próbki materiałowej
- $P_{max}$  - największa siła ściskająca w próbie osiowego ściskania modeli laboratoryjnych
- $s$  - odchylenie standardowe próby
- $S_0$  - początkowe pole przekroju rozciąganej próbki materiałowej
- $S_V$  - rozmyta sztywność postaciowa elementu złożonego
- $t$  - obliczeniowa grubość ścianki kształtownika zimno-giętego
- $t_{red}$  - zredukowana grubość ścianki kształtownika z uwagi na dystorsyjną utratę stateczności
- $t_{zinc}$  - sumaryczna grubość powłoki cynkowej



# 1. WPROWADZENIE

## 1.1. *Stal jako materiał konstrukcyjny*

### 1.1.1. *Krótki rys historyczny stali jako materiału konstrukcyjnego*

Bez wątpienia umiejętność obróbki metali jest jednym z największych osiągnięć cywilizacji, które pozwoliło na jej przetrwanie i rozkwit. Najstarsze obiekty wykonane z miedzi datuje się na okres około 8000 lat p.n.e. Metale wykorzystywano zanim nauczono pozyskiwać się je z rud. Surowcem był czysty pierwiastek pochodzący z ziemi. Wykorzystywano miedź rodzimą, złoto, srebro oraz żelazo [24], jednak pierwiastki te w formie czystej występują rzadko.

Za początek metalurgii rozumiany jako celowe pozyskanie metalu z naturalnej rudy uznaje się okres, z którego pochodzą najstarsze znaleziska – 5000 lat p.n.e. [84]. Technika pozyskiwania metali poprzez ich wytapianie została opanowana niezależnie w kilku miejscach na świecie.

W III wieku p.n.e. rozwinęła się umiejętność wytwarzania przedmiotów z brązu – stopu miedzi z cyną [107]. Dzięki większej twardości brązu w porównaniu z miedzią możliwe było wykonywanie skuteczniejszej w walce broni oraz trwalszych narzędzi. Rozprzestrzenienie się nowej technologii i powszechne stosowanie tego stopu zapoczątkowało epokę nazwaną epoką brązu.

Kolejnym kamieniem milowym ludzkości było wykorzystanie materiału, który stanowi znaczną część masową Ziemi, lecz jest dużo trudniejszy w obróbce – żelazo. Temperatura topnienia żelaza jest znacznie wyższa od temperatury możliwej do uzyskania w prostych paleniskach. Pierwsze żelazne przedmioty pochodzą z okresu datowanego na 2000 lat p.n.e. W kolejnych wiekach materiał ten szeroko stosowany był z Egipcie, Grecji, Rzymie oraz Azji [24]. Doskonalono także technikę hartowania oraz kucia.

Do XIV w. żelazo pozyskiwano z rud poprzez ogrzewanie nad ogniem rozpalonym węglem drzewnym [61]. Metal od żużla oddzielano poprzez kucie. Stopniowo unowocześniano paleniska. Zaczęto rozpalać je za pomocą miechów napędzanych energią pochodzącą z kół wodnych, a obudowę paleniska murowano z cegieł [24]. Proste konstrukcje z biegiem czasu przekształciły się w wysokie na 8 metrów piece, w których osiągnano coraz wyższe temperatury.

W XV w. po raz pierwszy rozgrzano rudę żelaza do temperatury topnienia i uzyskano płynne żelazo w formie surówki. Stosowany do wytapiania węgiel drzewny (później również koks) był źródłem węgla oraz innych pierwiastków.

Dynamiczny okres hutnictwa przypada na wiek XIX. Wzrosła wydajność produkcji dzięki zastosowaniu maszyny parowej oraz konstrukcji pieca zwanego później martenowskim [107]. Dzięki ciągle poszerzającej się wiedzy możliwe stało się precyzyjne mieszanie żelaza z dodatkami i domieszkami innych pierwiastków. Odkrycia te dały początek stali stopowej.



### 1.1.2. Dzisiejsza stal konstrukcyjna

Dziś stal definiuje się jako stop żelaza z węglem oraz innymi pierwiastkami [65]. Stosowana w budownictwie stal konstrukcyjna posiada niską zawartość węgla – do 0,3%.

Proces produkcji stali jest złożonym ciągiem technologicznym rozpoczynającym się od wydobycia z ziemi rudy żelaza (minerału bogatego w tlenki żelaza). W tzw. wielkim piecu następuje redukcja tlenowych związków żelaza i oddzielenie do skały płonnej [65]. Następnie otrzymaną surówkę poddaje się świeżeniu – proces polegający na ograniczeniu ilości domieszek poprzez ich utlenianie. Powstaje płynna stal, na której powierzchni gromadzi się mieszanina żużlu, którą należy usunąć. Proces wielkopieczowy oraz konwektorowy jest szerzej opisany w literaturze fachowej [10, 65].

Na tym etapie płynna stal zawiera pewną ilość rozpuszczonego tlenu żelaza. Nieusunięcie tego zanieczyszczenia mogłoby spowodować pogorszenie właściwości fizycznych materiału po skrzepnięciu. Dzięki dodaniu pierwiastków zwanych odtleniaczami (mangan, krzem, glin) możliwe jest utworzenie nierozpuszczalnych związków, które usuwa się z powierzchni stali. Tak przygotowaną płynną stal wlewa się do wlewnic i pozwala jej skrzepnąć. Najwyższej jakości stal jest wolna od zanieczyszczeń oraz pęcherzyków gazów – stal uspokojona [86].

Dzięki zautomatyzowaniu technologii hutniczej możliwe jest odlewanie stali w sposób ciągły [58]. Powstałe wstęgi stali charakteryzują się dobrą jakością w całej swojej objętości. Za pomocą palnika wstęgi cięte są na mniejsze odcinki zwane kęsami.

Następnie, stalowe półwyroby podgrzane do temperatury ponad 950°C można formować plastycznie. Obróbka odbywa się głównie poprzez walcowanie, przeciąganie, tłoczenie i gięcie. Powstaje szeroka gama produktów, wśród których obok kształtowników prętowych wyróżnia się płaskie elementy powstałe na skutek walcowania na gorąco – blachy.

Zwykle blachy walcuje się w dwóch kierunkach [10], przy grubości zaczynającej się od 5 mm. Stosuje się je jako składowe spawanych blachownic, części węzłów i połączeń. Inną grupę stanowią blachy cienkie, które walcowane są w jednym kierunku. Uzyskuje się grubość już od 1,5 mm. Niegdyś stosowanie blach cienkich ograniczało się jedynie do elementów wykończeniowych i drugorzędnych. Dzisiaj coraz częściej stosuje się je jako materiał do produkcji zimno-giętych kształtowników, które pełnią rolę pełnoprawnych elementów nośnych, co ważne, przy niezmnieszonej poziomie bezpieczeństwa konstrukcji [11]. Kolejne rozdziały niniejszej pracy poświęcone są zagadnieniom związanym z nośnością oraz statecznością konstrukcji cienkościennych.

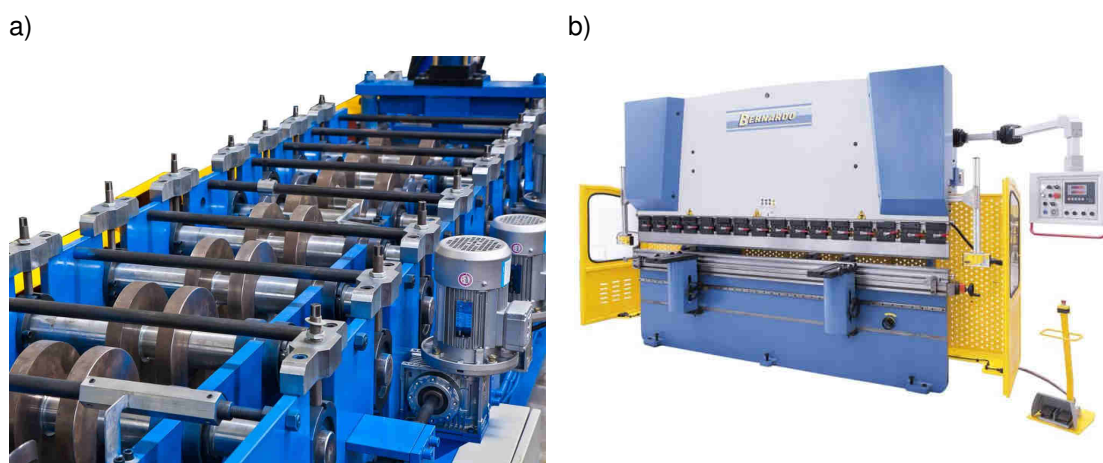
## 1.2. Elementy stalowe gięte na zimno

### 1.2.1. Produkcja kształtowników giętych na zimno

Stalowe kształtowniki powstają poprzez gięcie na zimno blach, których grubości zaczynają się od 1,5 mm (w budownictwie rzadko przekraczają 6 mm). Formowanie zagięć, bruzd i usztywnień możliwe jest dzięki wprowadzeniu trwałych odkształceń plastycznych przy pomocy giętarek rolkowych lub pras krawędziowych.

Giętarka (walcarka) rolkowa (rysunek 1.1 a) formuje finalny kształt przekroju za pomocą zespołu walców, które nadają przeciąganej taśmie stalowej trwałe odkształcenia [11]. Kolejne etapy gięcia polegają na przejściu przez pary walców, które stopniowo doginają blachę, by na końcu uzyskać żądany kształt. W tej metodzie długość kształtownika ograniczona jest jedynie długością materiału źródłowego – taśmą lub blachą podawaną ze zwoju. Ukształtowany, ciągły kształtownik tnie się na docelowe odcinki. Zastosowanie giętarki rolkowej ma swoje uzasadnienie ekonomiczne podczas produkcji seryjnej i powtarzalnej, gdyż zmiana zestawów walców jest kosztowna i czasochłonna.

Drugim sposobem formowania jest zastosowanie prasy krawędziowej (rysunek 1.1 b). W tej metodzie ostateczny kształt przekroju również uzyskuje się etapowo, lecz w zasadniczo inny sposób. Długość prasy rzadko przekracza 6 metrów, determinując w ten sposób maksymalną długość kształtownika. Wcześniej dociętą blachę płaską umieszcza się między listwami profilującymi, które wywierając równomierny nacisk na długości blachy odkształcają ją [11]. Dzięki komputerowemu sterowaniu urządzenie samo dobiera siłę nacisku oraz optymalizuje kolejność działań. Prasę krawędziową stosuje się w procesie produkcji wymagającym ciągłej zmiany kształtu przekroju produkowanego elementu.



Rys. 1.1. a) giętarka rolkowa b) prasa krawędziowa. Źródło: strony www. producentów.



### 1.2.2. *Ekonomika budownictwa stalowego w ujęciu kształtowników cienkościennych*

Dążenie do pozostania konkurencyjnym na ciągle zmieniającym się rynku zmusza przedsiębiorców do poszukiwania nowych rozwiązań pozwalających na obniżenie kosztów działalności. Nie inaczej jest w branży budowlanej, gdzie dzięki możliwości stosowania nowych rozwiązań konstrukcyjnych od lat stosowane, utarte rozwiązania niekiedy przestają być opłacalne. Nieustannie prowadzone badania laboratoryjne i liczne analizy numeryczne pozwalają na pełniejsze poznanie zjawisk zachodzących w elementach nośnych i przesunięcie granicy dokładności obliczeń wytrzymałościowych bliżej w stronę fizycznego limitu.

Masywne, wykonane z kształtowników gorąco-walcowanych konstrukcje stalowe są stosowane już od wielu dekad i na stałe wpisały się w krajobraz miejski stając się nierzadko symbolami stolic na całym świecie - paryska Wieża Eiffla, londyński wieżowiec 30 St Mary Axe czy warszawski Pałac Kultury i Nauki.

Dzisiaj, kiedy rośnie zapotrzebowanie na tanie powierzchnie produkcyjno-magazynowe, sektor konstrukcji metalowych oferuje lekkie oraz tańsze obiekty szkieletowe, które zbudowane są z kształtowników giętych na zimno, czyli profilowanych z blach. Te cienkościenne elementy dzięki swojej niskiej masie i korzystnemu stosunkowi nośności do ciężaru pozwalają na skrócenie czasu inwestycji oraz zmniejszenie kosztów robocizny, co pozytywnie przekłada się na koszt całej inwestycji. Redukcja zużycia stali dochodzi nawet do 50%, a ogólna oszczędność kosztów wynosi do 25% [11]. Nie należy jednakże zapominać, że proces projektowania i wykonywania wymaga zaangażowania większej uwagi i pracochłonności, gdyż korzystanie z kształtowników o niskiej smukłości ścianek rodzi nowe problemy, niespotykane dotąd podczas projektowania konstrukcji z elementów tradycyjnych – gorąco-walcowanych.

Nośne konstrukcje gięte na zimno zanim trafiły do branży budowlanej chętnie wykorzystywane były w przemyśle lotniczym i motoryzacyjnym od początku XX w. [80]. W obiektach budowlanych początkowo pełniły rolę elementów konstrukcyjnych drugorzędnych, takich jak ościeżnice czy profile do ścian działowych. Dziś natomiast stosowane są w szerokiej gamie również jako główne elementy nośne (słupy, wiązary, konstrukcje wsporcze dźwignic) w halach przemysłowych. Co więcej, zastosowanie zimno-giętych elementów nie ogranicza się jedynie do obiektów przemysłowych, lecz coraz częściej stosuje się je jako belki nośne w budynkach mieszkalnych, co szerzej opisano między innymi w pracach [118] oraz [15].

Wraz z wprowadzeniem normy PN-EN 1993-1-3 [130] w 2006 roku, inżynierowie otrzymali spójną i złożoną zarazem metodę obliczania nośności cienkościennych elementów, których grubość zaczyna się już od 0,45 mm [130]. Zachowując dotychczasowy poziom bezpieczeństwa norma [130] definiuje maksymalny stosunek grubości do wysokości poszczególnych ścianek. Smukłości wychodzące poza podane zakresy są wartościami dopuszczalnymi jedynie po uprzedniej weryfikacji opartej na badaniach laboratoryjnych.





### 1.2.2.1. Dostępny asortyment

Łatwość gięcia blach cienkich pozwala na produkcję kształtowników o zróżnicowanym kształcie [116]. Stosuje się przekroje zarówno otwarte jak i zamknięte o jednakowej grubości wszystkich ścianek. Odpowiedni dobór kształtu to nie tylko kwestia technologiczna i estetyczna, ale przede wszystkim to gwarancja dostatecznej nośności i poziomu bezpieczeństwa.

Możliwa do zastosowania jest szeroka gama gatunków stali, w tym także stale cynkowane ogniowo. Zróżnicowane metody kształtowania dają możliwość projektantom na tworzenie niemal dowolnych kształtów, co pozwoliło producentom na opatentowanie własnych rozwiązań systemów konstrukcyjnych.

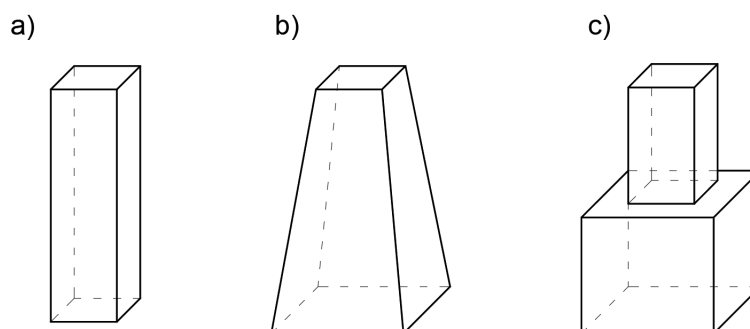
Stworzenie typoszeregu kształtowników giętych z blach i produkcja seryjna to sposób optymalizacji kosztów przyjęty przez przemysł, gdyż projektowanie i wykonanie pojedynczego, indywidualnego kształtownika zimno-giętego zapewne będzie droższe od zastosowania gorąco-walcowanego odpowiednika. W tym wypadku minimalizacja masy konstrukcji nie niesie za sobą minimalizacji kosztów inwestycji. Zastosowanie stypizowanych elementów pozwala na skrócenie i optymalizację budowlanego procesu inwestycyjnego. Coraz częściej uwzględnia się także stężającą rolę blachy profilowanej podczas wymiarowania obiektów halowych [36, 37, 87].

Najczęściej stosowanymi przekrojami otwartymi o uniwersalnym zastosowaniu są ceowniki, zetowniki a także kątowniki oraz zamknięte rury kwadratowe lub okrągłe, których krawędź spawana jest prądem wysokiej częstotliwości [11].

Z pojedynczych kształtowników cienkościennych możliwe jest składanie profili złożonych, które są przedmiotem niniejszej pracy.

### 1.3. Stalowe pręty złożone i ich klasyfikacja

Wyróżnia się pręty o przekroju złożonym typu pryzmatycznego (o niezmiennym przekroju i sztywności na długości) [5], liniowo bądź skokowo geometrycznie zmienne, co schematycznie przedstawia rysunek 1.2.



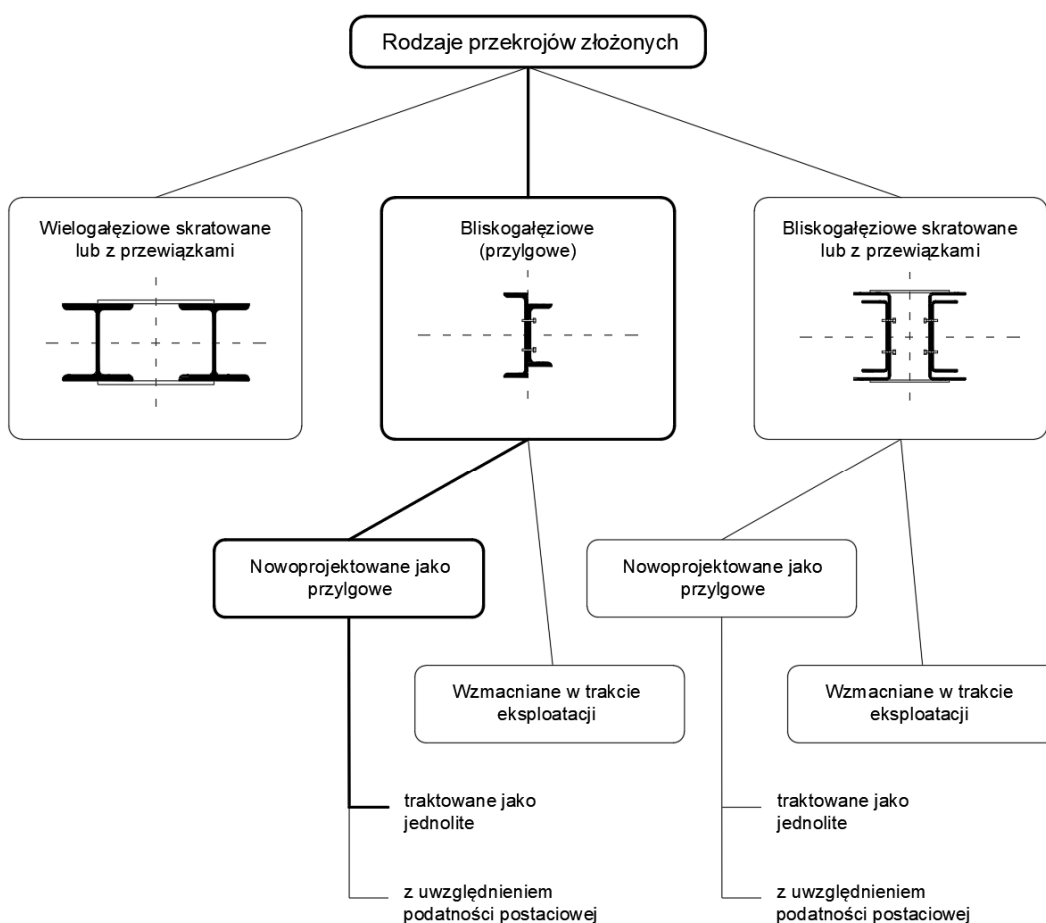
**Rys. 1.2.** Podział prętów z uwagi na zmienność geometrii przekroju po długości

a) typ pryzmatyczny, b) typ liniowo zmienny, c) typ skokowo zmienny.

Złożenie przekroju z większej liczby elementów może wynikać z potrzeby zwiększenia sztywności a także nośności ustroju. Stopniowa zmiana pola przekroju pręta jest najczęściej podyktowana potrzebą przyłożenia dodatkowego obciążenia na długości elementu, tak jak w przypadku dwustopniowego słupa podsuwnicowego. Na rysunku 1.3 przedstawiono klasyfikację rodzajów stalowych prętów złożonych zaznaczając wygrubioną ścieżką przypadek szerzej analizowany w niniejszej pracy. Podobnym zagadnieniem choć wywołującym zgoła inne problemy jest wzmocnianie istniejących już konstrukcji poprzez rozbudowę elementu pod obciążeniem.

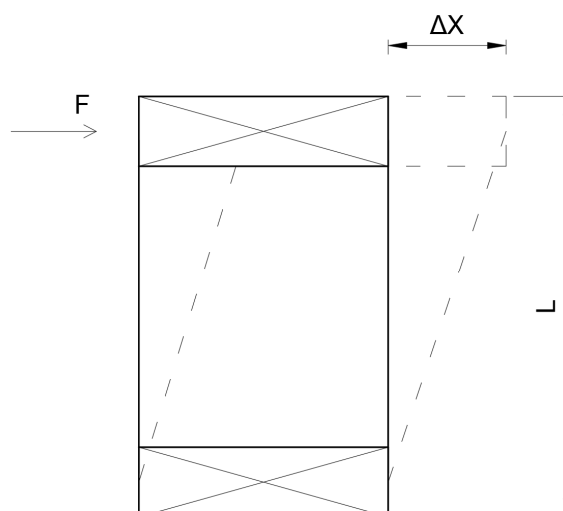
### 1.3.1. Złożone pręty skratowane lub z przewiązkami

Potrzeba spełnienia warunków stateczności globalnej determinuje odpowiednią sztywność przekroju. Często stosowanym rozwiązaniem jest rozdzielenie przekroju głównego na kilka równoległych gałęzi, które łączą się z sobą za pomocy przewiązek lub wykratowania. Pozwala to na uzyskanie dużych sztywności, redukcję długości wybozczeniowej w płaszczyźnie skratowania oraz równomierny rozdział obciążenia na wszystkie gałęzie.



**Rys. 1.3.** Klasyfikacja prętów złożonych z uwagi na geometrię przekroju poprzecznego.

Zgodnie z normą PN-EN 1993-1-1 p. 6.4.1 [129] ściskane elementy złożone projektuje się jako obustronnie przegubowe ze wstępną, łukową imperfekcją geometryczną. Pręt podzielony powinien być na regularne odcinki, których minimalna liczba wynosi trzy. Spełnienie założeń normowych pozwala traktować konstrukcję jako regularną (o stałym przekroju) i pełnościenną [129]. Niewielką sztywność na ścinanie przekrojów złożonych uwzględnia się obliczeniowo poprzez zastosowanie rozmytej sztywności postaciowej  $S_V$  (ang.: continuous, smeared shear stiffness). Jest to iloczyn współczynnika sprężystości poprzecznej  $G$  i zastępczego pola powierzchni przekroju  $A_V$  [77]. Sztywność ta może nie być stała na całej długości elementu w przypadku wystąpienia zmian jego geometrii [11]. Przyjmuje się stałą wartość jedynie w obrębie pojedynczego pola skratowania, dla którego deformację postaciową pokazano na rysunku 1.4.



**Rys. 1.4.** Odształcenia postaciowe pojedynczego pola skratowania elementu złożonego.

Wykorzystując uogólnione prawo Hooke'a w zakresie sprężystym możemy zapisać, że:

$$G \stackrel{\text{def}}{=} \frac{\tau}{\gamma} = \frac{F/A_V}{\Delta x/L} = \frac{FL}{\Delta x A_V} \quad (1.1)$$

Wiedząc, że:

$$S_V = G A_V \quad (1.2)$$

Otrzymujemy:

$$S_V = \frac{FL}{\Delta x} \quad (1.3)$$

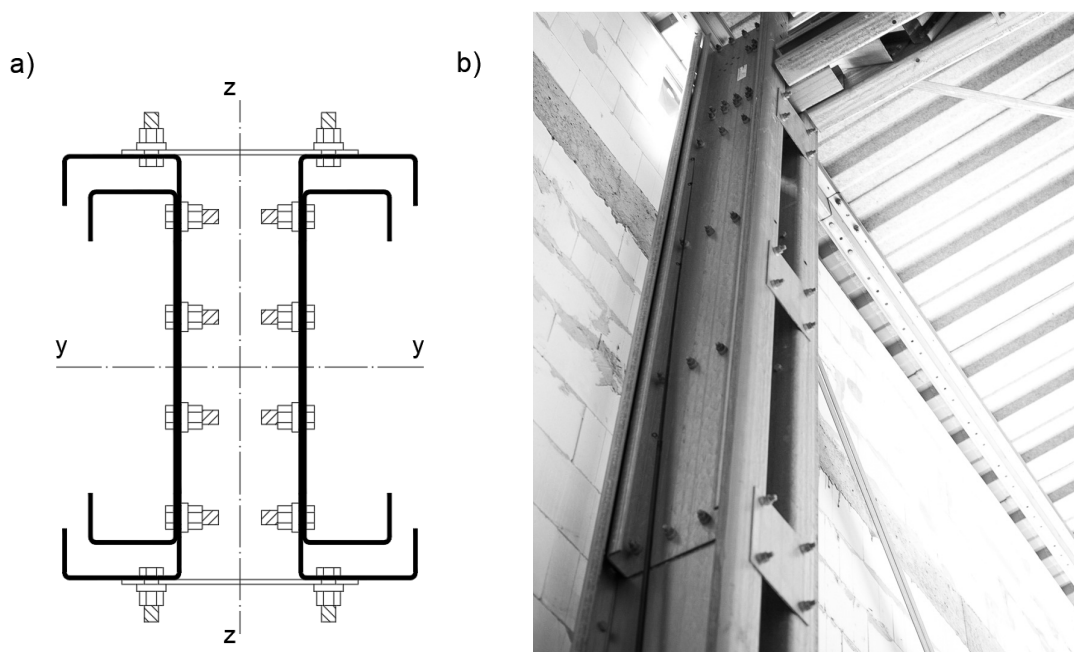
Wpływ sztywności poprzecznej na interakcję lokalnej i globalnej utraty stateczności ściskanego słupa dwugłęziowego w ujęciu analizy nieliniowej przedstawiono w pracy [54].

### 1.3.2. Złożone pręty bliskogałęziowe

W przypadku łączenia dwóch lub większej liczby gałęzi wzajemnie stykających się przylgowo lub oddzielonych przekładkami dystansowymi zgodnie z normą PN-EN 1993-1-1 p. 6.4.4 [129] można traktować taki element jako przekrój jednolity. Należy jednak spełnić warunek osiowego rozstawu szeregów złączy śrubowych lub spawanych, który wynosi  $a \leq 15i_{min}$ , gdzie  $i_{min}$  to minimalny promień bezwładności jednej gałęzi. Zastosowanie łączników zgodnie z wymaganym rozstawem zapewnia odpowiednią redystrybucję naprężeń pomiędzy częściami przekroju umożliwiając ich wzajemną współpracę, co obliczeniowo przekłada się na **pominięcie wpływu sztywności postaciowej  $S_V$** , której wartość równa jest nieskończoności. W przypadku tak łączonych gałęzi słupa, stosując dodatkowo blachę w głowicy, zapewnia się zwiększoną nośność z uwagi na lokalną oraz globalną utratę stateczności elementu w porównaniu z kształtownikami niepołączonymi wzajemnie lub łączonymi łącznikami o większym rozstawie.

### 1.3.3. Złożone pręty bliskogałęziowe z przewiązkami lub skratowaniem

Pręty bliskogałęziowe z przewiązkami lub skratowaniem to połączenie dwóch wcześniej opisywanych przypadków. Przekrój składa się z przylgowo złożonych gałęzi oraz łączących je przewiązek. Takie rozbudowanie prętów ma swoje praktyczne zastosowanie w konstrukcjach hal stalowych, zwłaszcza tych lekkich. Przykładową realizację słupa złożonego bliskogałęziowo z przewiązkami, stosowaną przez przemysł, zaprezentowano na rysunku 1.5.



**Rys. 1.5.** Pręt bliskogałęziowy z przewiązkami, a) przekrój poprzeczny, b) zdjęcie z realizacji obiektu.

#### 1.4. Wzmacnianie prętów

Poprzez terminem „wzmacnianie” autor niniejszej pracy rozumie zwiększenie nośności i sztywności istniejącej już konstrukcji i dostosowanie jej do zmieniających się warunków w czasie eksploatacji obiektu budowlanego. W przypadku braku wystarczającej nośności wynikającej np. z wykrycia błędów projektowych lub potrzeby zwiększenia obciążeń działających na konstrukcję należy rozważyć jedno z możliwych działań poprawiających warunki pracy elementu. Znanymi metodami są zmiany schematu statycznego konstrukcji, skrócenie długości wybozeniowych lub wprowadzanie dodatkowych sił osiowych [57]. Często jedynym rozsądnym i ekonomicznie uzasadnionym rozwiązaniem jest wzmocnienie przekroju poprzez dodanie do niego dodatkowych części zwiększając tym samym pole przekroju. Zagadnienie to bywa bardziej złożone od projektowania nowej konstrukcji, gdyż wymaga przeanalizowania stanu naprężeń przed i po wzmocnieniu.

W pracy [62] wymienia się kilka zasad, którymi należy się kierować podczas projektowania wzmocnień:

- należy dodać elementy wzmacniające wykonane ze stali o identycznej granicy plastyczności,
- sztywność nowych połączeń powinna być zbliżona do sztywności tych istniejących, aby zapewnić ich współpracę,
- przed wzmocnieniem elementy należy odciążyć, jeżeli ich wyężenie przekracza 75% w przypadku obciążeń statycznych (50% dla obciążeń dynamicznych i zmęczeniowych).

Na podstawie prac [101] oraz [67] i opracowania [62] wyodrębnia się trzy główne modele obliczeniowe stosowane w przypadku wzmacniania. Zakładając, że wartość obliczeniowa obciążenia końcowego  $E_d$  składa się z części pierwotnej  $E_{rd}$  oraz części dodanej  $E_{\Delta d}$  można wyprowadzić następujące zależności:

- w przypadku całkowitego odciążenia konstrukcji oraz założenia pełnej zdolności do odkształceń plastycznych to cały przekrój wzmocniony przenosi docelowe obciążenie:

$$\frac{E_{rd} + E_{\Delta d}}{R_d} \leq 1 \quad (1.4)$$

- w przypadku braku zdolności do odkształceń plastycznych przekrój pierwotny przenosi obciążenie sprzed wzmocnienia, a obciążenie dodane przenoszone jest przez cały przekrój wzmocniony:

$$\frac{E_{rd}}{R_{rd}} + \frac{E_{\Delta d}}{R_d} \leq 1 \quad (1.5)$$

- w przypadku braku zdolności do odkształceń plastycznych przekroju oraz gdy nie uwzględniamy nierównomiernego rozdziału obciążenia przekrój dotychczasowy przenosi obciążenie pierwotne, a wzmocnienie obciążenie dodane:

$$\frac{E_{\Delta d}}{R_{\Delta d}} \leq 1 \quad (1.6)$$

gdzie:

$R_d$  – obliczeniowa nośność przekroju wzmocnionego

$R_{rd}$  – obliczeniowa nośność przekroju pierwotnego

$R_{\Delta d}$  – obliczeniowa nośność wzmocnienia

Wzmocnienie poprzez powiększenie pola przekroju trzonu elementów osiowo ściskanych jakimi są np. słupy skutkuje zmniejszeniem smukłości wzmocnianego pręta. Na etapie projektowania należy potrącić przyszłe, zakładane ubytki korozyjne. Uwzględniając rezerwę plastyczną i odciążenie elementu możliwe jest zastosowanie modelu, gdzie  $A$  to pole przekroju słupa po wzmocnieniu, a  $A_r$  to pole przekroju przed wzmocnieniem. Wartość  $R_d$  można wyrazić wzorem:

$$R_d = N_{b,Rd} = \frac{\chi A f_y}{\gamma_{M1}} \quad (1.7)$$

W przypadku braku uwzględnienia rezerwy plastycznej słuszność zastosowania ma model. Wartość  $R_{rd}$  wyraża wzór:

$$R_{rd} = N_{b,r,Rd} = \frac{\chi_r A_r f_y}{\gamma_{M1}} \quad (1.8)$$

gdzie:

$\chi$  – współczynnik wyboczeniowy elementu po wzmocnieniu

$\chi_r$  – współczynnik wyboczeniowy elementu przed wzmocnieniem

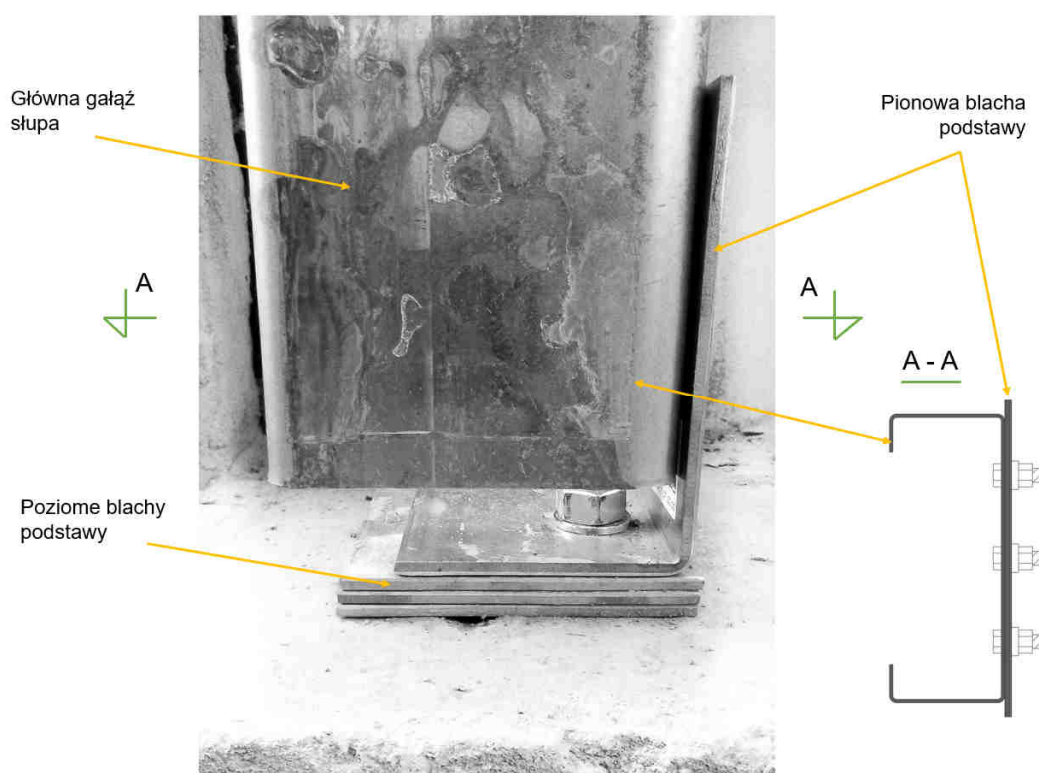
Wzmocnienie słupów dwugałęziowych pod obciążeniem opisane jest w pracy [53]. Dowiedziono, iż nośność graniczna słupa wzmocnionego pod obciążeniem jest mniejsza niż jego nowego odpowiednika. Skutecznym sposobem wzmocniania słupa dwugałęziowego pod obciążeniem jest dodanie wykratowania pomiędzy istniejące przewiązki.

### 1.5. Geneza tematu

Zagadnienie wzajemnej współpracy bliskogałęziowych prętów gorąco-walcowanych jest obecnie znane i opracowane w licznych publikacjach, co opisano szerzej w rozdziale 2. Ciągła chęć optymalizacji masy i kosztów inwestycji prowadzi do stosowania coraz smuklejszych elementów. Projektuje się konstrukcje nośne wykorzystując kształtowniki gięte na zimno



z cienkich blach, które z uwagi na swoją dużą smukłość zarówno globalną jak i lokalną (pływową) często ulegają bardziej złożonym formom utraty stateczności w porównaniu do gorąco-walcowanych odpowiedników. W celu zwiększenia sztywności, w praktyce projektowej i wykonawczej stosuje się elementy złożone z wzajemnie połączonych przylgowo gałęzi, co przedstawiono na rysunku 1.5b. Z uwagi na poprawę warunków stateczności globalnej zasadne jest zastosowanie elementów ściskanych składających się z gałęzi głównych odcinkowo usztywnionych dodatkowymi elementami, które nie są bezpośrednio połączone z końcowymi węzłami elementu (rysunek 1.5b). Takie usztywnienie uwarunkowane jest zapewnieniem odpowiedniej nośności przekroju elementu głównego w okolicy głowicy i podstawy. Gałęzie dodatkowe w takim przypadku pełnią rolę usztywniającą. Funkcję łączników na długości pręta spełniać mogą śruby. Ponadto, na rysunku 1.6 przedstawiono zdjęcie pochodzące z realizacji podstawy złożonego słupa giętego na zimno. Gałąź główna nie opiera się bezpośrednio o poziomą blachę podstawy, lecz za pośrednictwem szeregu śrub obciążenie przekazywane jest do elementów składowych podstawy, a następnie do fundamentu.



**Rys. 1.6.** Sposób realizacji podstawy słupa stosowanej przez jednego z producentów konstrukcji.

Fakt bliskogałęziowego łączenia kształtowników giętych na zimno, choć stosowany w praktyce budowlanej, nie jest odpowiednio zbadany i opisany w literaturze. Zależności stosowane przez lata dla konstrukcji wykonanych z elementów gorąco-walcowanych nie mogą być stosowane podczas oceny nośności elementów smukłościennych.

Motywacją do podjęcia analizy opisanego zagadnienia był brak badań podobnych problemów oraz brak wytycznych projektowych, literaturowych oraz normowych w ujęciu do współpracy smukłościennych gałęzi ściskanego słupa przyłgowo złożonego. Niedostatek wiedzy w tym zakresie sprowadza się do zachowawczego podejścia projektantów, co skutkuje przewymiarowaniem konstrukcji i nieekonomicznym wykorzystaniem materiału.

Funkcjonujące na rynku firmy wyspecjalizowały się w projektowaniu i wykonawstwie szkieletowych obiektów budowlanych wykorzystując jedynie kształtowniki ziemno-gięte. Jeden z producentów zwrócił się z prośbą o przeanalizowanie problemu stateczności zimno-giętych, bliskogałęziowo złożonych słupów ściskanych opartych w sposób zbliżony do tego przedstawionego na rysunku 1.6. Zaoferował również pomoc finansową w zakresie produkcji i dostawy modeli do badań laboratoryjnych w skali rzeczywistej. Tezę, cel i zakres pracy przedstawiono w rozdziale 3.

Wobec powyższego, niniejsza praca ma na celu zbadanie rozkładu sił wewnętrznych w bliskogałęziowo złożonym elemencie zimno-giętym oraz określenie jego rzeczywistej nośności uwzględniając wzajemną współpracę przyłgowych gałęzi, co jest szerzej opisane w rozdziałach 4-7.



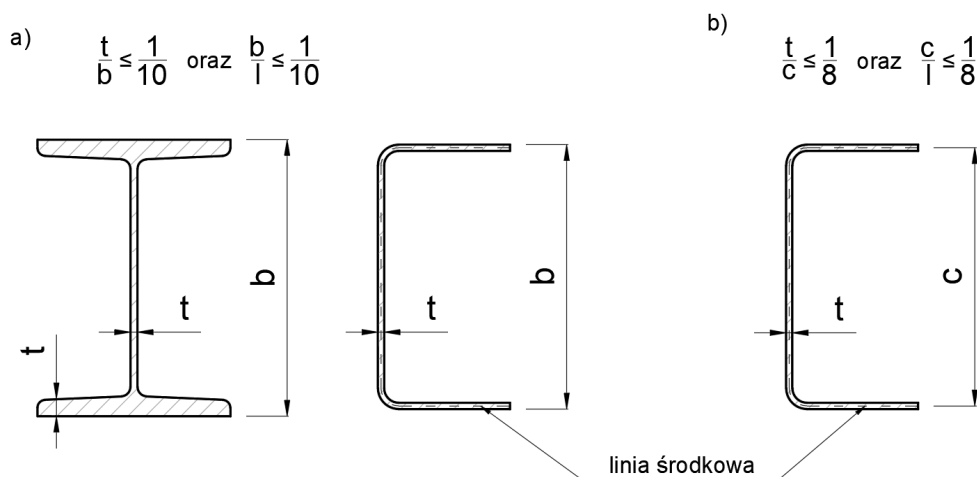
## 2. STAN WIEDZY I PRZEGLĄD LITERATURY

### 2.1. Teoretyczne podstawy prętów cienkościennych

Zwiększanie smukłości ścianek przekroju poprzecznego prowadzi do zmniejszenia masy konstrukcji, co może mieć wpływ na obniżenie kosztów inwestycji. Wraz z „odchudzaniem” elementów zaczynają pojawiać się nowe, nieobserwowane dotąd formy utraty stateczności. W kolejnych punktach przedstawiono podstawy teoretyczne pozwalające na opis i matematyczne uwzględnienie niekorzystnych zjawisk fizycznych, do których zalicza się miejscową utratę stateczności oraz skręcanie [11].

#### 2.1.1. Definicja pręta cienkościennego

Pręt cienkościenny charakteryzuje się dużą smukłością przekroju poprzecznego. Grubości ścianek powinny być dużo mniejsze od wymiarów poprzecznych tego przekroju. Dodatkowo długość elementu powinna być znacznie większa od jego wymiarów poprzecznych. W związku z faktem, iż definicja jest mało precyzyjna, w literaturze pojawiły się konkretne wartości graniczne wymiarów poprzecznych, dzięki którym można zaklasyfikować dany przekrój jako cienkościenny. Na rysunku 2.1 przedstawiono graniczne wartości wymiarów przekroju poprzecznego wg [39, 82].



**Rys. 2.1.** Graniczne wartości wymiarów przekroju poprzecznego: a) wg [39], b) wg [82].

Ciągła linia zlokalizowana w środku grubości ścianki to tzw. linia środkowa. Definiuje ona kształt przekroju. Rozróżniamy pręty zamknięte oraz otwarte. Wyciągając linię środkową wzdłuż długości pręta otrzymujemy tzw. powierzchnię środkową, która tworzy powłokę elementu cienkościennego.

### 2.1.2. Stateczność ściskanych prętów cienkościennych

Przekroczenie naprężeń dopuszczalnych bez wątpienia jest stanem zagrażającym bezpieczeństwu konstrukcji, lecz to nie jedyne kryterium oceny nośności. Sprawdzić należy również, czy konstrukcja znajduje się w równowadze trwałej (statecznej) [6]. Jest to zjawisko rozumiane jako zdolność powrotu konstrukcji do pierwotnego położenia po dowolnie małym wychyleniu. Przekroczenie wartości krytycznych obciążeń wiąże się z **utrata stateczności** – nagłe przejście ciała z jednego położenia równowagi w drugie. Wiąże się to z dążeniem konstrukcji do uzyskania minimum energii potencjalnej [29].

Pręty cienkościenne, ze względu na dużą smukłość ścianek, są wrażliwe na zjawisko utraty stateczności. Ze względu na postać i zasięg deformacji wyróżnia się trzy podstawowe formy utraty stateczności:

- globalna (ogólna) – utrata prostoliniowości pręta i/lub jego skręcenie przy niezmiennym kształcie przekroju poprzecznego,
- lokalna (miejscowa) – deformacja ścianek wiotkich pręta bez przemieszczeń naroży przy zachowaniu prostoliniowości osi pręta,
- dystorsyjna – deformacja ścianek przekroju poprzecznego wraz z przemieszczeniem naroży przy zachowaniu prostoliniowości osi pręta (dotyczy elementów otwartych, giętych na zimno).

Zjawisko globalnej, lokalnej oraz dystorsyjnej utraty stateczności szerzej opisane jest w kolejnych punktach niniejszego rozdziału.

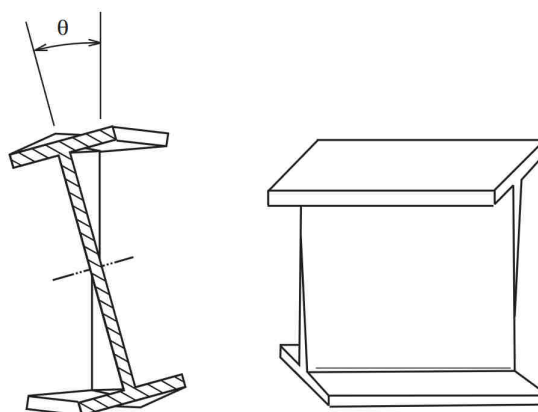
### 2.1.3. Pręty cienkościenne w ujęciu teorii Własowa

Własow kontynuował kierunek myślenia zapoczątkowany między innymi przez Timoszenkę [105]. W 1940 opublikowana została teoria prętów cienkościennych Własowa [113], która rozpatruje zagadnienia związane ze skutkami skręcania prętów.

Głównym założeniem teorii prętów cienkościennych jest hipoteza sztywnego konturu. Oznacza to, że powierzchnia środkowa przekroju nie doznaje odkształceń kątowych [39, 103]. Nie obowiązuje założenie płaskich przekrojów Bernoulliego, gdyż w wyniku skręcania przekrój ulega on spaczeniu. Na rysunku 2.2 przedstawiono kształt spaczenia przekroju otwartego [135].

Zakłada się, że przekroje podczas odkształceń mogą przesuwać się (na skutek sił osiowych  $N$ ), obracać się wokół swoich osi głównych (na skutek działania momentów  $M$ ) oraz ulegać spaczeniu (w wyniku pojawienia się bimomentu  $B$ ).

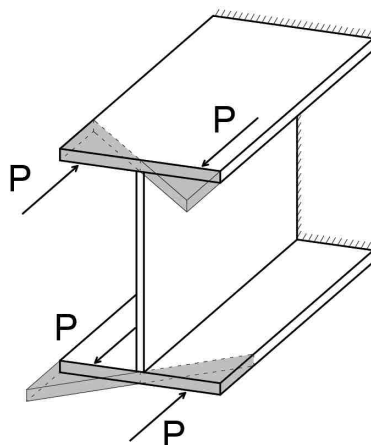
Bimoment definiuje się jako podwójną parę sił – czwórkę sił samo-równoważących się [11]. Na skutek skręcania ze spaczeniem powstają naprężenia normalne, których wypadkowe można graficznie przedstawić właśnie jako czwórkę sił samo-równoważących się. Na rysunku 2.3 przedstawiono rozkład naprężeń wywołanych skręcanie ze spaczeniem.



**Rys. 2.2.** Kształt spaczenia przekroju otwartego. Źródło: [135].

Analizując nośność przekrojów cienkościennych wyznacza się punkt, przez który powinna przechodzić siła poprzeczna powodująca jedynie zginanie (bez skręcania). Punkt ten definiowany jest jako środek ścinania (często nazywany również środkiem zginania).

Środek ścinania jest punktem, względem którego określany jest wycinkowy moment bezwładności. Ze względów praktycznych w literaturze [11] publikowane są tablice dla najczęściej stosowanych kształtowników, z których można odczytać wzory uzależnione od geometrii przekroju na położenie środka ścinania oraz wartość wycinkowego momentu bezwładności.



**Rys. 2.3.** Rozkład naprężeń wywołanych skręcaniem ze spaczeniem.

Według teorii prętów cienkościennych wypadkowe naprężenia normalne są sumą naprężeń pochodzących od siły podłużnej, momentów zginających oraz bimomentu. Wypadkowe naprężenia styczne zaś sumą naprężeń wywołanych siłami tnącymi, momentem giętno-skrętnym oraz momentem skręcania swobodnego [40]. Nieuwzględnienie wpływu skręcania spowoduje niedoszacowanie naprężeń stycznych i normalnych, co jest groźne z punktu widzenia zapewnienia bezpieczeństwa konstrukcji.

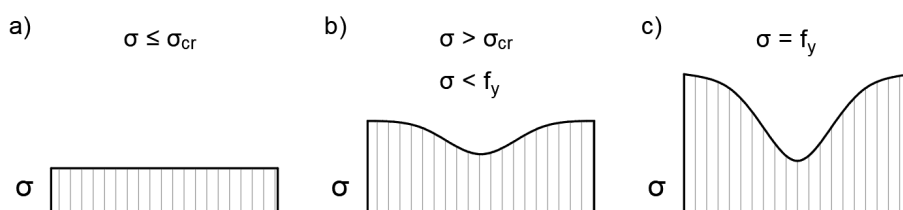


#### 2.1.4. Pręty cienkościennie w ujęciu teorii nośności nadkrytycznej Wintera

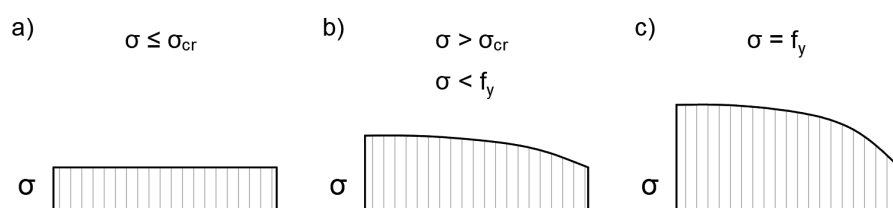
Teoria nośności nadkrytycznej oparta jest o teorię płyt [4, 75]. Zaobserwowano, iż płyty o dużej smukłości wykazują nośność większą niż wynikałoby to z podejścia teoretycznego. Ścianki kształtowników cienkościennych traktowane są jako płyty sprężyste obciążone we własnej płaszczyźnie [11].

Wraz ze wzrostem obciążenia ściskającego w płycie podpartej przegubowo pojawiają się naprężenia normalne, które początkowo rozkładają się równomiernie na całej szerokości płyty. W momencie osiągnięcia **naprężeń krytycznych**  $\sigma_{cr}$  płyta lokalnie traci stateczność (pojawiają się deformacje prostopadłe do płaszczyzny płyty), a naprężenia na szerokości przestają mieć charakter liniowy. Osiągnięcie i przekroczenie naprężeń równych  $\sigma_{cr}$  nie oznacza wyczerpania nośności płyty. Dla płyt o dużych smukłościach naprężenia krytyczne są znacznie niższe niż wytrzymałość stali, z której są wykonane. Zdolność przenoszenia obciążeń większych niż naprężenia krytyczne nazywamy pracą w stanie nadkrytycznym. Moment osiągnięcia granicy plastyczności we włóknach płyty zlokalizowanych przy podłużnych jej brzegach nazywamy **nośnością nadkrytyczną**, a naprężenia maksymalne definiuje się jako **graniczne**. Rozkład naprężeń w płycie przegubowo podpartej na obu brzegach zaprezentowano na rysunku 2.4, zaś podpartej przegubowo na jednej krawędzi na rysunku 2.5.

Założenia poczynione przez Własowa w sposób niewystarczający opisują zjawisko lokalnej stateczności ścianki kształtownika. Teoria nośności nadkrytycznej odrzuca hipotezę sztywnego konturu, gdyż zakłada, że w chwili osiągnięcia obciążenia krytycznego ścianki kształtowników cienkościennych (płyty) przestają być płaskie. Wprowadza się zatem pojęcie **płyty smukłościennej** – płyty, której stan krytyczny określany jest poprzez jej utratę stateczności lokalnej.



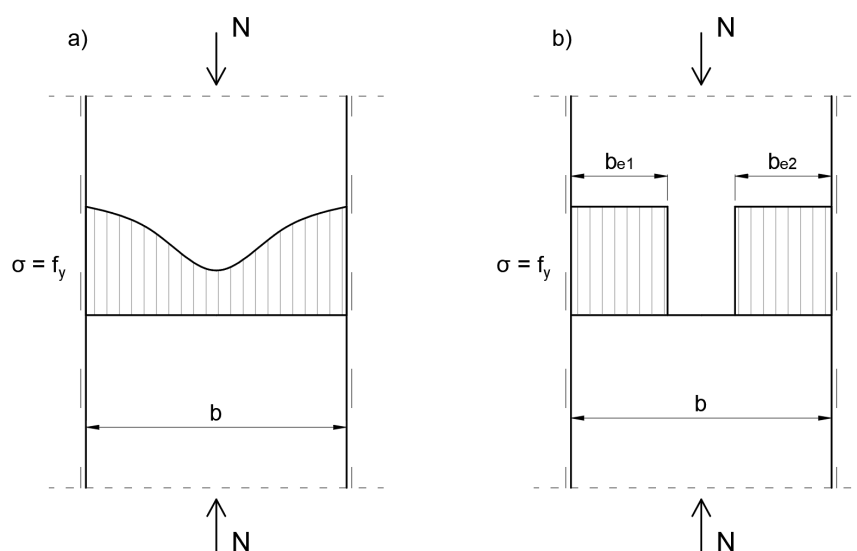
**Rys. 2.4.** Rozkład naprężeń w płycie przegubowo podpartej na obu krawędziach, kolejne fazy pracy.



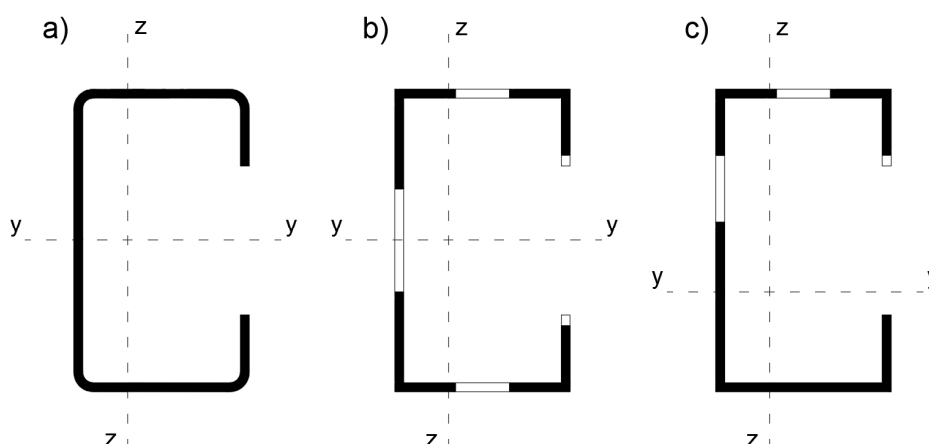
**Rys. 2.5.** Rozkład naprężeń w płycie przegubowo podpartej na jednej krawędzi, kolejne fazy pracy.

Teoria nośności nadkrytycznej płyt w ujęciu kształtowników cienkościennych rozwijana była w latach 40-tych XX wieku między innymi przez Wintera [112] oraz Millera [71], a także w Polsce w latach 60-tych przez profesora Bródkę [9].

Ze względu na nieliniowy charakter naprężeń w ścianie elementu smukłościennego zastosowanie tracą elementarne prawa wytrzymałości materiałów, a opis matematyczny ciała sprężysto-plastycznego znacznie się komplikuje. Ze względów praktycznych wprowadzono pojęcie **szerości współpracującej**. Nieliniową charakterystykę naprężeń zamienia się na liniową o stałej wartości, przy założeniu, że w części płyty, która utraciła stateczność, naprężenia równe są zero. Suma naprężeń rzeczywistych (nieliniowych) jest równa sumie naprężeń liniowych. Graficzną interpretację zamiany naprężeń dla płyty podpartej przegubowo przedstawiono na rysunku 2.6.



**Rys. 2.6.** Graficzna interpretacja zamiany naprężeń rzeczywistych: a) w płycie na naprężenia, b) liniowe.



**Rys. 2.7.** Przekroje efektywne dla zimno-giętego kształtownika ceowego poddanego: a) ściskaniu osiowemu, b) zginaniu względem mocniejszej osi.

Zamiana nieliniowego rozkładu naprężeń na układ liniowy wymusza wyłączenie pewnych odcinków ścianek ze współpracy – odcinki, gdzie naprężenia równe są zero. Na skutek takiego podejścia początkowy przekrój redukuje się do postaci tzw. **przekroju zastępczego** (efektywnego). Na rysunku 2.7 przedstawiono orientacyjny kształt przekroju efektywnego z uwagi na lokalną utratę stateczności dla cienkościennego ceownika poddanego ścisłaniu osiowemu oraz zginaniu względem mocniejszej osi.

#### 2.1.5. Pręty cienkościenne w ujęciu Eurokodu 3

Pakiet norm europejskich służący wymiarowaniu elementów cienkościennych (PN-EN 1993-1-1 [129], PN-EN 1993-1-3 [130], PN-EN 1993-1-5 [131]) opiera swoje założenia między innymi o teorie Własowa oraz Wintera uzupełniając je zależnościami empirycznymi, których słuszność poparta jest wieloma badaniami eksperymentalnymi. Poprawne stosowanie norm zapewnia odpowiedni stopień bezpieczeństwa projektowanej konstrukcji.

##### 2.1.5.1. Klasyfikacja przekroju cienkościennego

W celu określenia stopnia odporności przekroju na zjawisko miejscowej utraty stateczności norma [129] klasyfikuje przekroje względem czterech klas:

- **KLASA 1** – przekroje, które osiągają nośność przegubu plastycznego i wykazują przy tym zdolność do obrotu niezbędną do plastycznej redystrybucji momentów,
- **KLASA 2** – przekroje, które osiągają nośność przegubu plastycznego, lecz wskutek niestateczności miejscowej (w stanie plastycznym) wykazują ograniczoną zdolność do obrotu,
- **KLASA 3** – przekroje, które wykazują nośność nie mniejszą niż to wynika z początku uplastycznienia strefy ściskanej, lecz wskutek niestateczności miejscowej (w stanie sprężysto-plastycznym) nie osiągają przegubu plastycznego,
- **KLASA 4** – przekroje, które wskutek niestateczności miejscowej (w stanie sprężystym) wykazują nośność mniejszą niż to wynika z początku uplastycznienia strefy ściskanej.

W ujęciu norm europejskich kształtowniki smukłościennie to te wrażliwe na miejscową utratę stateczności – przekroje klasy 4.

##### 2.1.5.2. Idealizacja przekroju i przekrój zastępczy

Proces produkcji kształtowników giętych na zimno wymusza zaokrąglenie naroży stosunkowo dużym promieniem. Koliste krzywizny utrudniają wyznaczanie charakterystyk geometrycznych przekrojów. W normie [130] przedstawiono praktyczne podejście umożliwiające zamianę rzeczywistego przekroju składającego się ze ścianek prostych i zaokrąglonych naroży



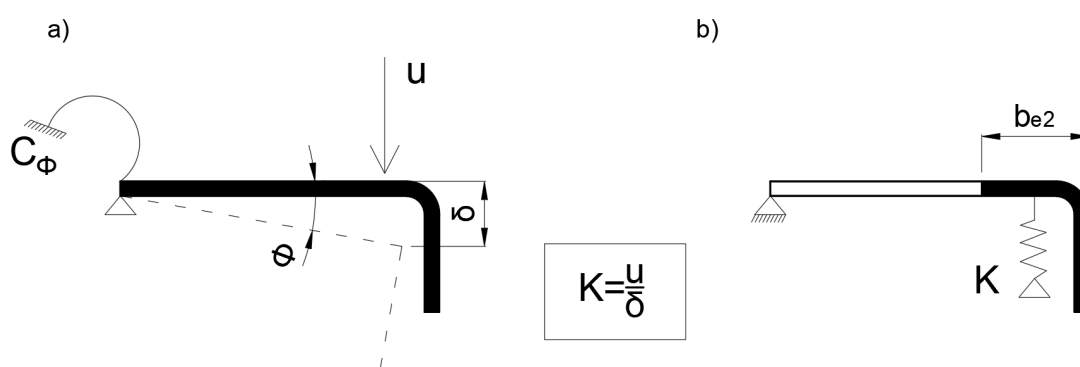
na przekrój składający się jedynie ze ścianek prostych, często stykających się w narożach. Jest to tzw. proces **idealizacji** przekroju cienkościennego.

Spełnienie wymagań normowych jest warunkiem koniecznym do przeprowadzenia idealizacji przekroju. Możliwość pominięcia wpływu zaokrąglenia naroży uzależniona jest geometrycznie od promienia gięcia i wymiarów przekroju.

W analizie nośności wg norm europejskich [130, 131] wykorzystywana jest teoria nośności nadkrytycznej. Przekrój brutto (po idealizacji) uszczuplany jest o strefy, które wyłączone są ze współpracy na skutek lokalnej utraty stateczności. Na finalny kształt przekroju zastępczego ma także wpływ dystorsyjna utrata stateczności.

### 2.1.5.3. Ścianki z usztywnieniem brzegowym

W celu wiernego odzwierciedlenia zachowania usztywnienia brzegowego i jego wpływu na sąsiadującą z nim ściankę do układu obliczeniowego wprowadza się podporę sprężystą o zastępczej sztywności  $K$ . Na rysunku 2.8 zaprezentowano rzeczywisty i zastępczy układ obliczeniowy stosowany w analizie opartej o procedurę normową [130].

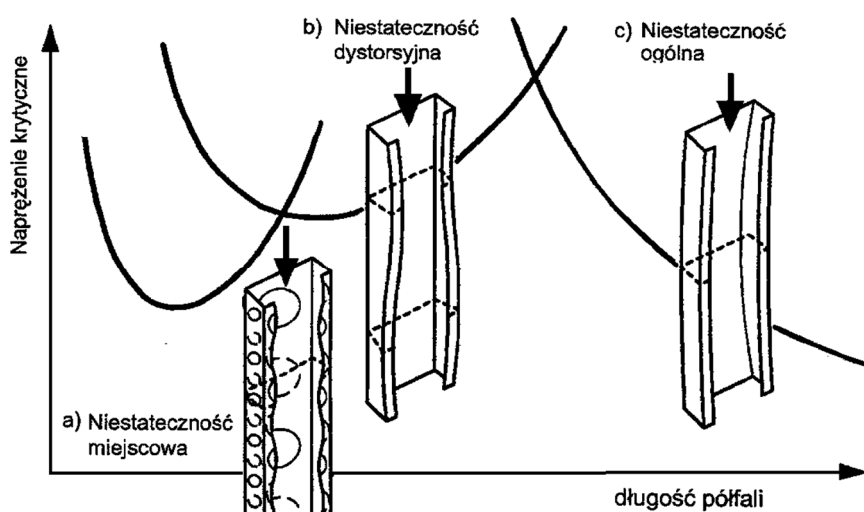


**Rys. 2.8.** Rzeczywisty (a) i zastępczy (b) układ obliczeniowy stosowany w analizie wg [130].

Należy ustalić przekrój zastępczy ścianki z usztywnieniem brzegowym tak, aby uwzględnić wpływ podatności usztywnienia przy ocenie bezpieczeństwa ścianki [11]. Procedurę wraz z towarzyszącym zjawiskiem dystorsyjnej utraty stateczności opisano w kolejnym punkcie pracy.

### 2.1.5.4. Dystorsyjna utrata stateczności

Zaburzenia geometrii powstałe na skutek różnych form utraty stateczności można definiować i rozróżniać w odniesieniu do długości półfali deformacji. Norma [130] obrazuje to zjawisko w formie wykresu przedstawionego na rysunku 2.9. Dla wybożenia dystorsyjnego długość półfali jest kilkukrotnie większa od wymiarów poprzecznych pręta (w odróżnieniu od lokalnej utraty stateczności, gdzie długość półfali jest rzędu wymiaru poprzecznego ścianki oraz globalnej utraty stateczności, gdzie długość półfali jest wielkością zbliżoną do długości elementu).



**Rys. 2.9.** Przykłady form niestateczności jako funkcja długości półfali. Źródło: [130].

Uwzględnienie podczas wymiarowania otwartych elementów cienkościennych jedynie globalnej oraz lokalnej utraty stateczności (takie podejście stosowane jest w praktyce projektowej odnoszącej się do konstrukcji wykonanej z kształtowników gorąco-walcowanych) jest niewystarczające. Między długościami wyboyczeniowymi płytowymi a prętowymi pojawić się mogą bardziej złożone formy niestateczności interakcyjnej [11] zwane **niestatecznością dystorsyjną**.

Zagadnienie złożonej formy utraty stateczności jest uwzględniane stosunkowo od niedawna. Początkowo zauważono problem niestateczności dystorsyjnej w konstrukcji regałów wysokiego składowania opublikowane w 1978 roku [43]. W kolejnych latach wielu badaczy kontynuowało badania [106], [8] oraz [81]. W roku 1996 procedury projektowe pojawiły się w wytycznych amerykańskich [124] oraz normie australijskiej [125]. Polscy projektanci otrzymali zapisy normowe wraz z pojawieniem się normy PN-B-03207 [127] w 2002 roku.

Zgodnie z obowiązującą obecnie normą PN-EN 1993-1-3 [130] określając nośność i sztywność przekroju cienkościennego należy brać pod uwagę wpływ niestateczności miejscowej i dystorsyjnej.

Do obliczeń ścianek z zagięciami brzegowymi przyjmuje się schemat obliczeniowy jak na rysunku 2.8 b. Początkowo pomija się podatność podpory sprężystej przyjmując  $K = \infty$ . Kolejno wyznacza się przekrój zastępczy na podstawie teorii nośności nadkrytycznej zarówno dla ścianek jak i samego usztywnienia. Następnie wyznacza się naprężenia krytyczne przy wyboczeniu sprężystym usztywnienia brzegowego  $\sigma_{cr,s}$  oraz współczynnik redukcyjny  $\chi_d$  ze względu na wyboczenie dystorsyjne. Współczynnik  $\chi_d \leq 1$  zmniejsza naprężenia w usztywnieniu brzegowym. Na podstawie otrzymanych wielkości ustala się przekrój zastępczy usztywnienia brzegowego, w tym jego zastępczą grubość  $t_{red}$ . Opisaną procedurę prezentuje norma [130] na normowym rysunku 5.8. Dodatkowo w załączniku A niniejszej pracy przedstawiono pełen ciąg obliczeń nośności elementu giętego na zimno oraz ściskanego osiowo.



### 2.1.6. Wyboczenie pręta idealnego

Choć stal wykazuje podobne właściwości podczas ściskania jak i rozciągania, to niezwykle trudno uzyskać w smukłym elemencie ściskanym naprężenia równe granicy plastyczności. Przed uplastycznieniem przekroju element wyboczy się, tj. utraci nośność na skutek utraty stateczności globalnej. Zaobserwować można przesunięcie się przekrojów słupa oraz utratę prostoliniowości elementu ściskanego podczas wyboczenia giętnego. Wyróżnia się również utratę stateczności na skutek obrotu przekroju – wyboczenia skrętne oraz kombinację przesunięcia oraz skręcenia przekroju – wyboczenie giętno-skrętne [65].

Dla pręta idealnie prostego o budowie jednorodnej (pryzmatycznej) zakłada się, iż pręt ściskany jest w stanie równowagi sprężystej do momentu osiągnięcia tzw. **siły krytycznej** (wyprowadzonej przez Eulera w 1759 r.), po której przekroczeniu pręt ulega zniszczeniu na skutek zjawiska bifurkacji – pręt nagle wygina się [2]. Jako że wyboczenie na skutek przekroczenia wartości siły krytycznej jest wyboczeniem sprężystym, zakłada się, że po zdjęciu obciążenia pręt powinien powrócić do swojej prostoliniowej postaci. Założenie prostoliniowości pręta nie ma swojego odzwierciedlenia w rzeczywistości.

### 2.1.7. Imperfekcje

Imperfekcje to stosunkowo niewielkie, o losowym rozkładzie odstępstwa od pierwotnie założonej, idealnej geometrii konstrukcji, które mogą mieć znaczący wpływ na zachowanie się konstrukcji i jej nośność. Uwzględnia się odchyłki od liniowości elementu, płaskości powierzchni, braku prostopadłości i przylegania a także obecność niezamierzonych mimośrodków montażowych oraz wady materiałowe [108]. W związku z faktem, iż występowania imperfekcji nie jesteśmy w stanie uniknąć, projektanci konstrukcji cienkościennych nie powinni bagatelizować ich negatywnego oddziaływania.

Wpływ imperfekcji na nośność konstrukcji jest szeroko opisywany w literaturze od lat 70-tych XX wieku [13, 33, 100]. Dziś, na podstawie wielu badań laboratoryjnych i numerycznych oraz rozważań w kontekście stateczności konstrukcji z imperfekcjami [14, 48, 94] rozróżnia się imperfekcje globalne (dotyczą całych układów nośnych) oraz lokalne (odnoszą się do pojedynczych elementów) [102]. W niniejszej części pracy skupiono szczególną uwagę na imperfekcje występujące w konstrukcjach wykonanych z kształtowników o przekroju smukłościennym.

#### 2.1.7.1. Wyboczenie pręta rzeczywistego (z imperfekcjami)

Geometria rzeczywistych prętów odbiega od założeń poczynionych przez Eulera. Szacując nośność rzeczywistych prętów ściskanych należy uwzględnić **imperfekcje** (niedoskonałości) pojawiające się w modelu. Występowanie losowych niedoskonałości zmniejsza



znacząco nośność prętów ściskanych. Przyjmuje się, że siła krytyczna Eulera jest oszacowaniem nośności z góry [2], co nie znalazło odzwierciedlenia aplikacyjnego w wytycznych normowych.

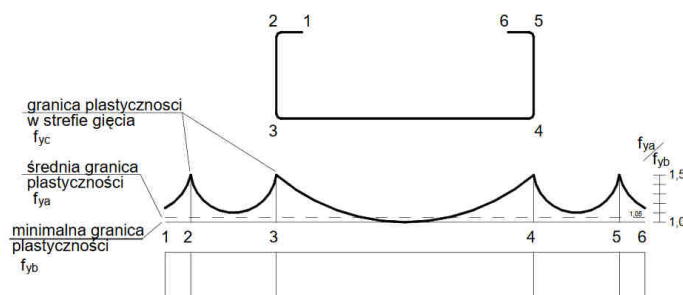
Szereg niedoskonałości konstrukcji różnego pochodzenia zamienia się, na potrzeby obliczeń, na jedną, zastępczą imperfekcję geometryczną – wstępne, łukowe wygięcie pręta (odchylenie osi pręta od siecznej łączącej dwa końce pręta). Na skutek początkowej deformacji pręt jest od samego początku obciążony osiowo z udziałem zginania (zginanie drugiego rzędu). W ten sposób uwzględniane są:

- niedoskonałości materiałowe (w tym naprężenia własne i zgniot materiału),
- niedoskonałości geometryczne (w tym odchyłki wymiarów przekroju i brak prostoliniowości elementu),
- niedokładności wykonawcze i montażu,
- niezgodność z założonym schematem statycznym (w tym brak osiowości sił ściskających).

Na skutek uwzględnienia imperfekcji obserwuje się spadek nośności prętów rzeczywistych w odniesieniu do siły Eulera. Nośność uwzględniającą zastępczą imperfekcję definiuje się jako wartość **graniczną nośności**. Warto zwrócić uwagę, iż inaczej niż w analizie nośności pasm płytowych, nośność graniczna pręta jest mniejsza niż jego nośność krytyczna.

#### 2.1.7.2. Imperfekcje konstrukcji giętych na zimno

Jednym z rodzajów imperfekcji materiałowej jest niejednorodność materiałowa, która w przypadku konstrukcji giętych jest pochodną procesu technologicznego związanego z produkcją kształtowników. Zjawisko po raz pierwszy zostało opisane w 1967 r. [49]. Wraz z gięciem na zimno blachy powstają zmiany strukturalne w materiale [59]. Zmiany te zlokalizowane są w samym narożu oraz w jego okolicach. Szereg zmian w budowie krystalicznej stali na skutek gięcia na zimno nosi nazwę zgniotu. Możemy zaobserwować zwiększenie wytrzymałości stali oraz obniżenie właściwości plastycznych. Na rysunku 2.10 przedstawiono przykładowy rozkład wartości granicy plastyczności w strefach gięcia na podstawie prac [45, 109]. Wpływ zgniotu zanika wraz ze wzrostem temperatury materiału powyżej temperatury rekrytalizacji tj. ok 450°C.



**Rys. 2.10.** Wzrost wartości granicy plastyczności w strefach gięcia. Źródło: [109].

Podczas procesu walcowania, gięcia i samego montażu powstają naprężenia wstępne (zwane też resztkowymi lub rezydualnymi). Są to naprężenia ściskające i rozciągające tworzące w przekroju układ, który sam się równoważy. Na podstawie badań kształtowników cienkościennych opisanych w publikacji [56] stwierdzono, iż rozkład naprężeń w kierunku podłużnym zależy jest w głównej mierze od technologii produkcji. Nie bez znaczenia pozostaje fakt, iż największy wpływ na wstępne siły wewnętrzne ma technologia spawania, która stosowana jest do spajania kształtowników rurowych ze szwem. Naprężenia rezydualne klasyfikowane są jako imperfekcja technologiczna. W pracach [21, 78, 92] opisano sposób modelowania komputerowego zarówno wzmocnienia spowodowanego zgięciem oraz naprężeń wstępnych.

Ponadto, kształtowniki cienkościenne ze względu na swoją dużą smukłość wrażliwe są na wszelkiego rodzaju niezamierzone zaburzenia kształtu – imperfekcje geometryczne. Zniekształcona może być zarówno oś podłużna elementu, jak i wymiary oraz kształt przekroju poprzecznego. Badania opisane w [60] dowodzą, iż z pozoru płaskie ścianki słupów stalowych o przekrojach skrzynkowych okazały się posiadać liczne nieregularności powierzchni.

W pracy [17] opisano klasyfikację i pomiar wstępnej imperfekcji elementu o przekroju otwartym typu sigma wykonanym w technologii gięcia na zimno. Zmierzono odstępstwa od pierwotnej geometrii kilkunastu kształtowników w pięciu przekrojach każdy. Imperfekcje podzielono na dwie grupy. Pierwsza grupa to odstępstwa od wymiarów przekroju poprzecznego wpływające na charakterystyki geometryczne takie jak pole przekroju i moment bezwładności. Deformacje konturu zakwalifikowano jako drugą grupę imperfekcji. Wykazano, iż niezamierzone odstępstwa od początkowej geometrii przekroju sięgają nawet wartości równej kilkukrotności grubości ścianki kształtownika.

W opracowaniu [95] przedstawiono bezdotykowy pomiar imperfekcji przy użyciu lasera. Analizowano wstępne odstępstwa od idealnego kształtu zimno-giętych ceowników z pojedynczym zagięciem brzegowym. Wykazano, że globalne, łukowe wygięcie kształtownika (ang.: *bow*) może wynosić niemal 4 mm na każdy metr długości. Zidentyfikowano i sklasyfikowano również zniekształcenia typu dystorsyjnego (ang.: *flare and overbend*) oraz miejscowego (ang.: *crown*).

W rozdziale 7 niniejszej pracy przedstawiono numeryczną analizę wrażliwości cienkościennego słupa stalowego na zadane imperfekcje.

## 2.2. Przegląd najnowszych badań

Ze względu na dużą liczbę prac w zakresie nośności i stateczności konstrukcji stalowych (w ostatnich latach zwłaszcza tych cienkościennych) w niniejszej pracy szczegółowy przegląd prac badawczych postanowiono ograniczyć tylko do wybranych pozycji z ostatnich lat, które tematycznie są zbliżone do problemu **współpracy przyłogowo złożonych, cienkościennych prętów ściskanych**. Szczególną uwagę zwrócono na te prace, które w sposób szczegółowy



opisują badania eksperymentalne i numeryczne analizowanych, złożonych konstrukcji zimno-giętych.

### 2.2.1. *Badania kształtowników gorąco-walcowanych*

W pracach [98, 99, 110] analizowano wzajemną współpracę gałęzi osiowo ściskanego pręta kratownicowego o budowie złożonej w sposób przylgowy. Przekrój zbudowany był z ceowników połączonych za pośrednictwem umieszczonej pomiędzy nimi rury prostokątnej. Wstrzeliwane sworznie typu BOM pełniły rolę łączników. W powyższych pracach przedstawiono próbę analitycznego rozwiązania zagadnienia współpracy gałęzi ściskanego krzyżulca. Podjęto próbę wyznaczenia nośności krytycznej dla elementu złożonego przylgowo w sposób podatny. Zaprezentowano graficznie teoretyczny rozkład sił wewnętrznych w poszczególnych gałęziach. W omawianych pracach przeprowadzono również badania eksperymentalne. Dowiedziono, iż zastosowanie przylgowo połączonych elementów poprawia warunki pracy i zwiększa nośność pręta złożonego przylgowo. Zauważono dodatkowo, iż podatność połączenia między gałęziami wpływa na nośność ustroju. Temat kontynuowano i przedstawiono w pracy [97]. Analizowano rozdział sił przypadających na każdą gałąź. Przeprowadzono badania eksperymentalne w dwóch wariantach różniąc geometrię przekroju poprzecznego. Dowiedziono wzrost nośności wybozeniowej na poziomie 70% porównując z kształtownikiem pozbawionym dodatkowych gałęzi przylgowych.

W pracy [55] zaprezentowano analizę nośności bliskogałęziowych prętów ściskanych w strukturach przestrzennych. Pręty złożone traktowano jako jednolite pomimo przekroczenia zalecanego przez normę [129] rozstawu łączników. Bezawaryjne użytkowanie dotychczas stosowanych rozwiązań konstrukcyjnych skłoniło autora pracy [55] do dalszych rozważań. Analizowano wpływ wewnętrznego sprężenia śrubami na nośność ustroju. Wykonano badania eksperymentalne przegubowo podpartego elementu ściskanego osiowo. Wykazano, iż w analizowanym przypadku zalecenie normowe dotyczące maksymalnego rozstawu łączników ( $15 \cdot i_{min}$ ) może prowadzić do nieefektywnego projektowania. Stwierdzono dodatkowo, że zjawisko sprężenia wewnętrznego wpływa na zwiększenie nośności i może być celowo wykorzystywane w procesie projektowania konstrukcji przylgowo złożonych.

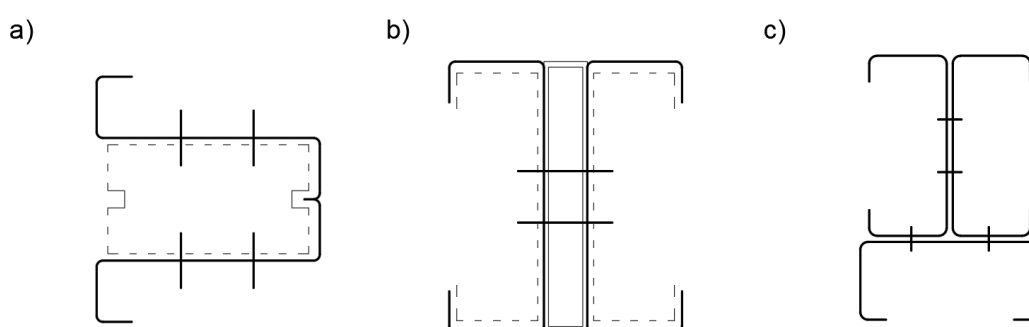
Wpływ bliskogałęziowego łączenia gałęzi gorąco-walcowanych na ich nośność przedstawiono także między innymi w pracach [7, 72, 89].

### 2.2.2. *Badania kształtowników zimno-giętych*

Wśród prowadzonych badań elementów wykonanych z kształtowników zimno-giętych wyróżnić można przekroje złożone z kształtowników otwartych, które po złożeniu nadal klasyfikować można jako otwarte oraz te, które swoim kształtem, pomimo użycia kształtowników otwartych, po złożeniu charakteryzują się zamkniętym konturem – definiowane dalej jako przekroje quasi zamknięte

### 2.2.2.1. Przekroje otwarte

W pracy [30] przedstawiono badania eksperymentalne zimno-giętych kształtowników złożonych poddanych między innymi ścisaniu. Przekrój tworzą dwa zetowniki stykające się w miejscu usztywnienia brzegowego wzajemnie połączone kształtką zlokalizowaną odcinkowo na długości pręta (rysunek 2.11 a). Rozwiązanie to zaczerpnięto z przemysłu, gdzie elementy o przekroju złożonym w taki sposób pełnią rolę pierwszorzędного elementu nośnego. Różnicowano długość przylgowej gałęzi (kształtki) łączącej oba zetowniki. Wykazano eksperymentalnie, że 4,5 metrowy słup ściskany ulegał dystorsyjnej oraz globalnej utracie stateczności. Porównano otrzymane wyniki eksperymentu z obliczeniami wg normy [130]. Przedstawiono wyniki świadczące o wzroście nośności granicznej o 30% dzięki zastosowaniu przylgowej gałęzi (kształtki) łączącej oba zetowniki. Pracę nad zagadnieniem kontynuowano [31]. Przeprowadzono nieliniową analizę MES z uwzględnieniem imperfekcji lokalnej, której amplitudę założono na poziomie 0,34t (oraz 0,94t dla imperfekcji dystorsyjnej).



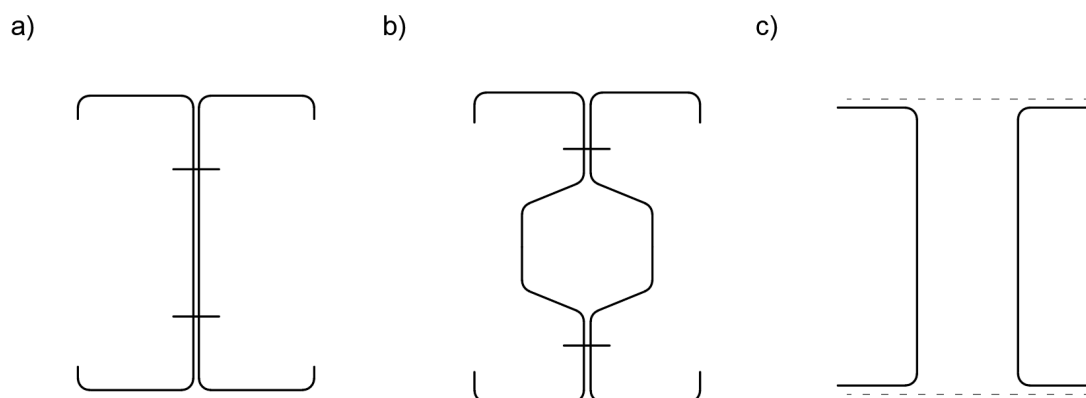
**Rys. 2.11.** Zimno-gięte przekroje poprzeczne analizowane w pracach: a) [30], b) [22], c) [64].

W opracowaniu [22] przedstawiono przykłady wykorzystania kształtowników zimno-giętych w celu przeprowadzenia zmiany funkcji i nadbudowy istniejących budynków. Ciężar dodanej kondygnacji minimalizowano poprzez zastosowanie lekkiej obudowy stalowej oraz zastosowanie złożonych, zimno-giętych elementów (słupy oraz pasy kratownic). Wykorzystano dwa ceowniki wzajemnie połączone swoistymi przewiązkami, które pełniły również funkcję dystansu między kształtownikami (rysunek 2.11 b). W przekrojach najbardziej wyťažonych dodawano przylgowo dodatkowe ceowniki. W opracowaniu [22] przedstawiono zdjęcia z realizacji inwestycji.

W pracy [64] opisano badania ściskanego słupa, którego przekrój poprzeczny składa się z trzech połączonych wkretami samowiercącymi kształtowników (rysunek 2.11 c). Analizowano trzy różne długości elementu oraz wykonano 18 prób doprowadzając konstrukcję do zniszczenia. Zauważono, że słupy o dużej smukłości niszczą się na skutek wyboczenia giętno-skrętnego, natomiast zmniejszenie smukłości skutkowało zmianą mechanizmu zniszczenia – decydująca okazała się dystorsyjna utrata stateczności. Opisano również budowę powłokowego modelu

numerycznego w programie Abaqus. Uwzględniono kontakt między powierzchniami oraz zastosowano uproszczony model łączników. Uzyskano dużą zbieżność wyników numerycznych z wynikami eksperymentu (rozbieżność nie większa niż 15%).

W pracach [26–28] przedstawiono badania elementu złożonego przyłgowo składającego się z dwóch ceowników stykających się wzajemnie półkami (rysunek 2.12 a). Kształtowniki łączono za pomocą wkrętów. W pierwszej kolejności wykonano powłokowy model numeryczny, który potwierdził zasadność przyjętego rozwiązania. Wykazano wzrost nośności z uwagi na globalną utratę stateczności. Następnie przeprowadzono serię badań laboratoryjnych polegających na osiowym ściskaniu słupów złożonych ze zmiennym rozstawem szeregów łączników po długości elementu. Zakres zmiennej jaką jest rozstaw łączników przyjęto wyjściowo na poziomie wartości zalecanej w amerykańskich wytycznych (AISI S100) równej  $L/6$  (gdzie  $L$  to długość elementu). Kolejno zwiększano rozstaw szeregów łączników aż do wartości równej  $L$ . Badania wykazały, że zwiększenie rozstawu szeregów łączników nie wpłynęło znacząco na zmniejszenie nośności badanego elementu, gdyż każdy element niszczył się lokalnie. Choć odnotowano różnicę w kształcie deformacji (długości półfali deformacji), to siła niszcząca pozostawała na podobnym poziomie.



**Rys. 2.12.** Zimno-gięte przekroje poprzeczne analizowane w pracach: a) [27], b) [119], c) [18, 19].

W opracowaniu [119] przedstawiono badania przekroju złożonego z usztywnieniem zarówno półki jak i środniczka (rysunek 2.12 b). Analizowano elementy o różnej długości oraz grubości ścianki. Zaprezentowano autorskie podejście uwzględnienia zjawiska kontaktu między gałęziami. W analizie numerycznej zmieniano grubość ścianek gałęzi przyłgowo stykających się pozostawiając pozostałe ścianki na poziomie wyjściowym. Analiza wyników wykazała, że zwiększenie grubości stykających się części przekroju o  $20 \div 50$  % powodowało zrównanie wyników numerycznych z wynikami uzyskanymi z eksperymentu laboratoryjnego.

Również w artykule [122] analizowano przekrój złożony z usztywnieniem środniczka oraz półki (rysunek 2.12 b). Stworzono model MES, który został zweryfikowany oraz zwalidowany na podstawie wyników eksperymentu laboratoryjnego. Kolejno przeprowadzono numeryczną

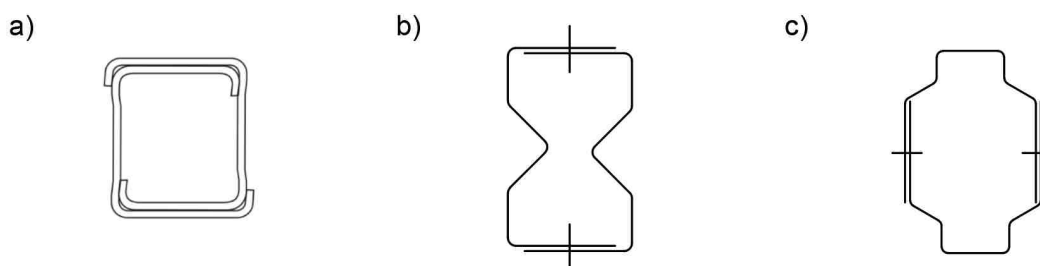


analizę parametryczną zmieniając kształt obu usztywnień. Na podstawie opublikowanych wyników możliwe jest znalezienie optymalnego kształtu przekroju, czego nie poczyniono w ramach omawianego artykułu.

Oprócz analizy elementów składających się z połączonych przylgowo gałęzi znane są także badania słupów złożonych połączonych tradycyjnymi przewiązkami. W pracach [18, 19] przedstawiono badania eksperymentalne oraz numeryczne słupa dwugałęziowego. Gałęzie słupa stanowiły ceowniki zimno-gięte (skierowane środkami względem siebie) oraz spawane przewiązki (rysunek 2.12 c). W opracowaniu [73] analizowano podobny przekrój, lecz połączenie przewiązek realizowane było za pomocą łączników śrubowych. Rolę przewiązek pełnić może także ten sam kształtownik, jaki zastosowano na konstrukcję gałęzi słupa [85].

#### 2.2.2.2. Przekroje quasi-zamknięte

W pracy [46] przedstawiono badania eksperymentalne złożonego, ściskanego elementu składającego się z dwóch zimno-giętych kształtowników ceowych (rysunek 2.13 a). Założono, że element ten pracować będzie jako krzyżulec kratownicy. Oba ceowniki połączone są wzajemnie tylko w okolicach początku i końca pręta. Rolę łącznika spełniała pojedyncza śruba. Założono możliwość utraty kontaktu między gałęziami na długości elementu. Badania wykonano dla prętów o różnej smukłości. Modyfikowano także sposób połączenia pręta na obu jego końcach. Zauważono niemal 50-cio procentowy wzrost nośności elementu przylgowo złożonego w porównaniu do pojedynczej gałęzi.



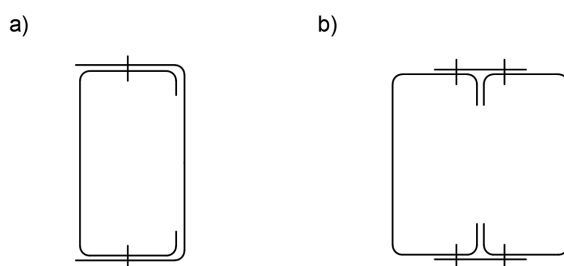
**Rys. 2.13.** Zimno-gięte przekroje poprzeczne analizowane w pracach: a) [46], b) oraz c) [120, 121].

W opracowaniu [120, 121] analizowano zachowanie złożonego słupa ściskanego, którego przekrój składał się z dwóch kształtowników zimno-giętych tworzących przekrój zamknięty. Rozważano dwa warianty przekroju poprzecznego (rysunek 2.13 b oraz c). Kształtowniki łączono przy pomocy samogwintujących wkrętów. Przeprowadzono badania eksperymentalne słupów ściskanych o wysokości w zakresie od 30 cm do 3,20 m. Grubość blachy, z której wykonano kształtowniki gięte wahała się między 0,48 a 1,0 mm. Szczegółowy, tabelaryczny wykaz wyników omawianego eksperymentu zawarto w publikacji [120]. Zauważono, że wszystkie kształtowniki o grubości ścianki równej 0,48 mm uległy zniszczeniu na skutek wystąpienia lokalnej utraty stateczności. W przypadku elementów o grubości ścianki równej



1,0 mm wyraźnie zauważalną formą zniszczenia okazała się interakcja lokalnej oraz globalnej formy utraty stateczności. Jedynie słupy o niższej smukłości charakteryzowały się zniszczeniem o charakterze lokalnym. Otrzymane wyniki porównano z obliczeniami normowymi oraz z podejściem zaproponowanym w metodzie DSM (ang.: *direct strength method*). Przyjęcie do obliczeń zastępczej grubości ścianki ( $t$ ) w miejscu fizycznego styku dwóch ścianek na poziomie 1,0  $t$  okazało się być podejściem dającym dużą zgodność wyników laboratoryjnych z obliczeniami. Przyjęcie zastępczej grubości równej 1,2  $t$  powodowało zawyżenie wyników obliczeń w stosunku do wyników pochodzących z eksperymentu laboratoryjnego. Stworzono także nieliniowy model numeryczny w programie Abaqus. Połączenie śrubowe zamodelowano jako dwa elementy bryłowe, przy czym w pracy nie modelowano trzpienia łączników, ze względu na znikomy wpływ tego elementu na otrzymane wyniki i zbędne skomplikowanie modelu. Otrzymano dużą zbieżność wyników doświadczalnych z numerycznymi. Różnice wyników nie przekraczały 8%. Weryfikacja modelu MES pozwoliła na dalsze, rozbudowane analizy. W programie numerycznym badano elementy wykraczające poza zakres ograniczony badaniami eksperymentalnymi w ilości 252 sztuk.

Obok przedstawionych publikacji dotyczących ściskania odnaleźć można szereg prac traktujących o przylgowo złożonych elementach poddanych zginaniu. Przykładowe przekroje elementów zginanych opisanych w literaturze przedstawiono na rysunku 2.14.



**Rys. 2.14.** Zimno-gięte przekroje poprzeczne poddane zginaniu analizowane w pracach: a) [63], b) [76].

### 2.2.3. Podsumowanie

Przeprowadzone do tej pory badania i analizy potwierdzają zasadność stosowania dodatkowej gałęzi przylgowej w ściskanych elementach złożonych. Najczęstszym sposobem wzajemnego łączenia zimno-giętych gałęzi przylgowych jest zastosowanie łączników trzpieniowych takich jak wkręty samowierzące. Wielu autorów podważa zarazem zasadność ograniczenia rozstawu szeregów łączników (przy zachowaniu pełnej współpracy gałęzi) do wartości granicznej zalecanej przez normę [129] wynoszącej 15  $l_{min}$ .

Wyniki przeprowadzonych w programie Abaqus analiz numerycznych osiągają dużą zbieżność z rezultatami otrzymanymi w eksperymencie laboratoryjnym, co potwierdza zasadność wykonywania obliczeń w tym programie. W celu otrzymania rzetelnych, porównywalnych





z eksperymentem wyników pamiętać należy o uwzględnieniu imperfekcji w modelu numerycznym, gdyż inaczej wykonywane obliczenia odnosić się będą do sytuacji idealnej, z którą nie mamy do czynienia ani w laboratorium, ani tym bardziej w realizowanych konstrukcjach.

Analiza literatury wykazała, iż zagadnienie współpracy przylgowo złożonych elementów zimno-giętych jest problemem dużo bardziej złożonym niż w przypadku analogicznych konstrukcji wykonanych z kształtowników gorąco-walcowanych. Ze względu na brak wytycznych normowych wyznaczenie dystrybucji naprężeń w elementach przylgowo złożonych z kształtowników zimno-giętych oraz ich rzeczywistej nośności nadal w głównej mierze opierać się musi o badania eksperymentalne.

Brak badań dotyczących zachowania się elementu ściskanego osiowo, odcinkowo rozbudowanego dodatkową gałęzią łączoną przy pomocy szeregów śrub, wykonanego w technologii gięcia na zimno, podpartego w sposób przedstawiony na rysunku 1.6 spowodował zainteresowanie się zagadnieniem i w konsekwencji wykonanie badań laboratoryjnych oraz numerycznych opisanych w niniejszej pracy.

(pusta stronica)

### 3. TEZA, CEL PRACY I ZAKRES OPRACOWANIA

#### 3.1. Teza

Wymierny efekt zwiększenia nośności słupa z gałęziami przylgowymi można uzyskać przy rozstawie łączników większym niż tym dotychczas stosowanym w praktyce.

#### 3.2. Przedmiot, cel i zakres pracy

Przedmiotem pracy są badania laboratoryjne oraz analizy numeryczne osiowo ściskanych, stalowych, złożonych przylgowo słupów cienkościennych w celu:

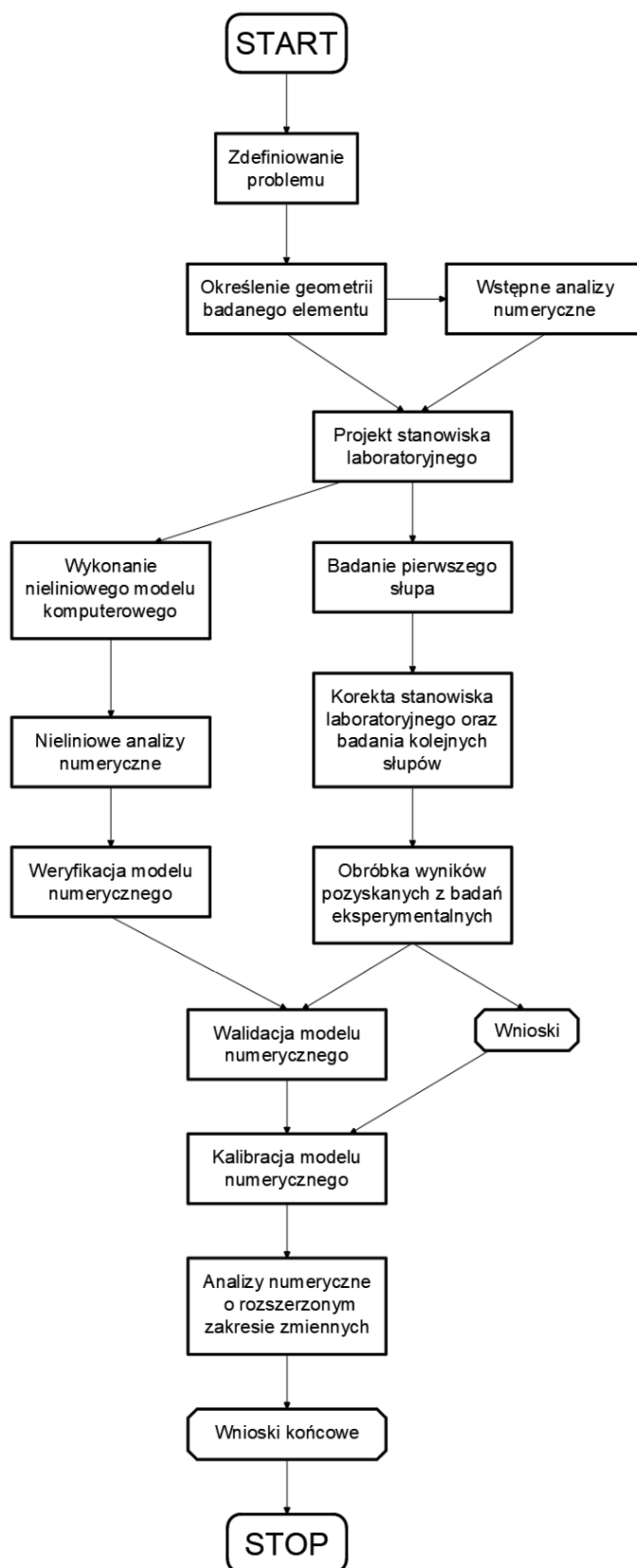
- określenia maksymalnej nośności w zależności od rozstawu szeregów śrub łączących gałąź wewnętrzną z zewnętrzną,
- poznania rozkładu naprężeń w poszczególnych gałęziach,
- określenia stopienia wzmocnienia słupa poprzez uwzględnienie obecności gałęzi wewnętrznej,
- poznania mechanizmów zniszczenia słupa towarzyszących maksymalnej sile ściskającej,
- określenie maksymalnych przemieszczeń układu konstrukcyjnego.

W pracy opisano proces przygotowania oraz realizacji laboratoryjnych badań eksperymentalnych słupów złożonych przylgowo przeprowadzonych w skali rzeczywistej. Przedstawiono również numeryczny model badanego elementu, dzięki któremu, po uprzedniej walidacji, możliwe było poszerzenie zakresu zmiennych uwzględnionych w badaniach eksperymentalnych.

Pracę kończą wnioski wyciągnięte z przeprowadzonych analiz oraz kierunki dalszych rozważań mających na celu zgłębianie kolejnych, nieopisanych dotąd problemów badawczych.

Na rysunku 3.1 zaprezentowano schemat blokowy obrazujący kolejność wykonanych prac zawartych w poszczególnych rozdziałach niniejszej pracy.





**Rys. 3.1.** Schemat blokowy obrazujący kolejność wykonanych prac zawartych w poszczególnych rozdziałach.

## 4. PROJEKTOWANIE BADAŃ LABORATORYJNYCH

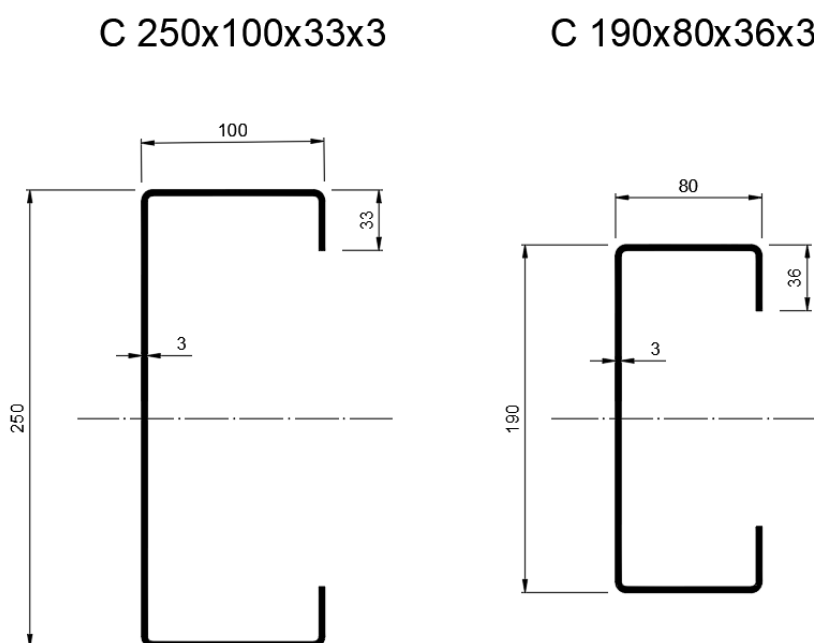
### 4.1. Streszczenie rozdziału

W niniejszym rozdziale opisano wybór elementów przeznaczonych do badań laboratoryjnych. Przedstawiono ich teoretyczną nośność wyznaczoną na podstawie obliczeń normowych oraz analiz wstępnego modelu numerycznego. Na podstawie analizy otrzymanych wyników zaprojektowano i przedstawiono program badań eksperymentalnych.

### 4.2. Parametry graniczne badanych elementów

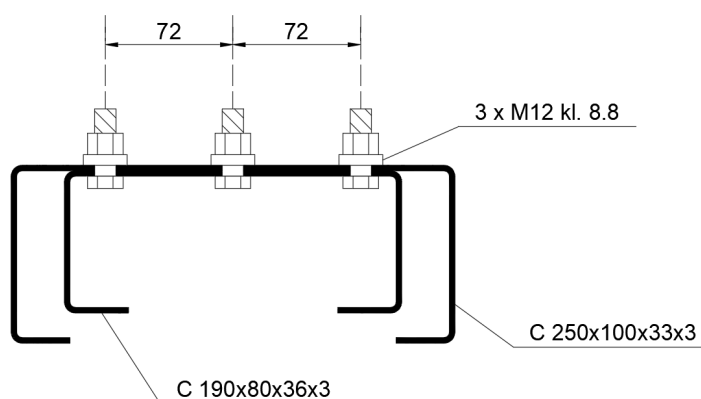
#### 4.2.1. Określenie granicznych wymiarów poprzecznych oraz podłużnych

W celu przeprowadzenia analizy nośności prętów o wysokiej smukłości ścianek przekroju, z katalogu producenta dostarczającego konstrukcje do badań, wybrano przekroje ceowe o najmniejszej **grubości równej 3 mm**. Spośród tych najczęściej stosowanych przez producenta przekrojów cienkościennych do budowy modeli użyto ceowniki o najmniejszym polu przekroju poprzecznego. Wybór ten podyktowany był ograniczeniem parametrów technicznych maszyn wytrzymałościowych (zdolność wygenerowania maksymalnej siły ściskającej), co bezpośrednio przekłada się na optymalizację kosztów badań laboratoryjnych. Zastosowane przekroje ceowe z pojedynczymi zagięciami brzegowymi zaprezentowano na rysunku 4.1.



Rys. 4.1. Przekroje ceowe zastosowane do analizy.

W celu uzyskania żadanego kształtu przekroju słupa przylgowo złożonego zestawiono wyżej przedstawione kształtowniki. Gałąź główną stanowi większy ceownik C 250x100x33x3, a ceownik C 190x80x36x3 pełni rolę usztywnienia. Gałęzie połączone są wzajemnie szeregami śrub M12 kl. 8.8 zlokalizowanymi na długości elementów. Każdy szereg łączników składa się z 3 śrub. Tak uzyskany przekrój przylgowo złożonego słupa przedstawiono na rysunku 4.2.



**Rys. 4.2.** Analizowany przekrój złożony.

W tabelicy 4.1 przedstawiono wybrane cechy geometryczne wybranych przekrojów.

**Tab. 4.1.** Cechy geometryczne gałęzi słupa złożonego.

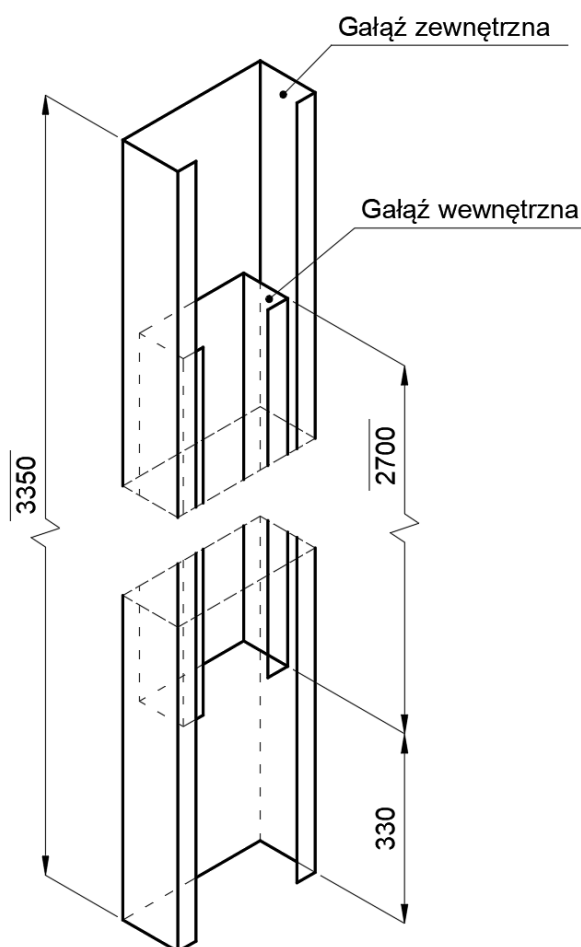
	<b>C 250x100x33x3</b>	<b>C 190x80x36x3</b>
Pole przekroju $A$ [ $cm^2$ ]	14,9 $cm^2$	12,1 $cm^2$
Moment bezwładności $I_y$ [ $cm^4$ ]	1449,9 $cm^4$	669,4 $cm^4$
Moment bezwładności $I_z$ [ $cm^4$ ]	210,8 $cm^4$	117,8 $cm^4$
Promień bezwładności $i_y$ [ $cm$ ]	9,87 $cm$	7,45 $cm$
Promień bezwładności $i_z$ [ $cm$ ]	3,76 $cm$	3,12 $cm$

W punkcie 6.2 niniejszej pracy opisano możliwości techniczne laboratorium badawczego, w którym przeprowadzono badania. Na podstawie analizy posiadanego wyposażenia badawczego zdecydowano wykorzystać siłownik podwieszony na wysokości około 4 metrów (3,75 m w świetle między siłownikiem a posadzką w hali laboratorium). Mając świadomość konieczności zamontowania przegubu oraz siłomierza pomiędzy siłownikiem a badaną

konstrukcją ustalono maksymalną wysokość słupów równą 3,50 metra jako nieprzekraczalną wartość.

Wysokość głównej gałęzi przyjęto równą 3350 mm, zaś gałąź wewnętrzną zlokalizowaną jest niemal symetrycznie w środkowej części słupa i ma długość 2700 mm. Wzajemne umiejscowienie i długości poszczególnych gałęzi słupa złożonego pokazano na rysunku 4.3.

Długość zewnętrznej gałęzi nie stanowi całkowitej wysokości badanego elementu. Na całkowitą wysokość słupa składają się: długość zewnętrznej gałęzi, grubość blachy głowicy oraz wymiar podstawy, co szczegółowo opisano w rozdziale 6, na rysunku 6.7.



**Rys. 4.3.** Wzajemne umiejscowienie gałęzi słupa złożonego i ich długości.

#### 4.2.2. Określenie nośności na podstawie obliczeń normowych

W celu obliczenia nośności pojedynczej gałęzi posłużono się procedurą zawartą w normach: PN-EN 1993-1-1 [129], PN-EN 1993-1-3 [130] oraz PN-EN 1993-1-5 [131]. Uwzględniono możliwość globalnej, lokalnej oraz dystorsyjnej utraty stateczności. Otrzymane wyniki zaprezentowano w tabelicy 4.2, natomiast pełen ciąg obliczeń przedstawiono w załączniku A.

Weryfikując klasę przekroju wg [129] stwierdzono przynależność obu kształtowników do klasy czwartej. W przypadku gałęzi zewnętrznej środnik znajduje się w klasie 4, natomiast półkę zakwalifikowano do klasy 3. Środnik gałęzi wewnętrznej również znajduje się w klasie 4, natomiast półka to ścianka klasy 1. Przynależność do klas przekłada się na odporność ścianek na utratę stateczności lokalnej, co znajduje swoje odzwierciedlenie w obliczeniach (zawartych w załączniku A) – zmniejszenie przekroju efektywnego.

**Tab. 4.2.** Normowe wartości nośności gałęzi składowych słupa złożonego.

	<b>C 250x100x33x3</b>	<b>C 190x80x36x3</b>
Długość elementu	3350 mm	2700 mm
Masa elementu	39 kg	26 kg
$\sigma_{cr} = \frac{k_0 \pi^2 E}{12(1 - \nu^2) \left(\frac{b}{t}\right)^2}$ $k_0 = 4$	109 MPa	189 MPa
Nośność przekroju bez uwzględnienia lokalnej i dystorsyjnej utraty stateczności	522 kN	425 kN
Nośność przekroju wraz z uwzględnieniem lokalnej i dystorsyjnej utraty stateczności	364 kN	345 kN
Nośność elementu wraz z uwzględnieniem lokalnej, dystorsyjnej oraz globalnej utraty stateczności	227 kN (dla $L = 3,35 \text{ m}$ )	205 kN (dla $L = 2,70 \text{ m}$ )
Nośność elementu złożonego traktowanego jako element jednolity na całej długości słupa, pkt. 6.4.4 [129]	388 kN (dla $L = 3,35 \text{ m}$ )	

Ostatni wiersz tablicy 4.2 zawiera wynik obliczeń nośności złożonego przekroju traktowanego jako element jednolity (punkt 6.4.4 normy [129]) na długości równej wysokości słupa. Element złożony znajduje się w klasie trzeciej. Dodatkowo obliczenia uwzględniają redukcję pola przekroju z uwagi na dystorsyjną utratę stateczności. Pełne obliczenia zawarto w załączniku A.





### 4.3. Wstępny model numeryczny

W celu poznania odpowiedzi konstrukcji na zadane obciążenie na projektowanym, laboratoryjnym stanowisku badawczym stworzono wstępny model numeryczny. Wykorzystano oprogramowanie do analizy statyczno-wytrzymałościowej niemieckiej firmy Dlubal - RFEM 5.11 bazujące na Metodzie Elementów Skończonych (MES).

Wstępny model komputerowy został zbudowany po to, aby oszacować i zwizualizować następujące parametry niezbędne do opracowania programu badań:

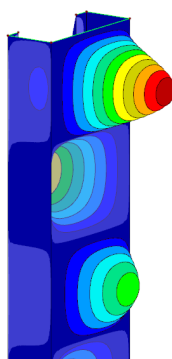
- schemat statyczny modelu,
- pionowe przemieszczenia głowicy,
- rozkład naprężeń w badanych elementach,
- postać utraty stateczności,
- siłę niszczącą.

Wykonanie trójwymiarowego modelu komputerowego pozwoliło na przestrzenną wizualizację elementu złożonego, który do tej pory analizowany był na podstawie osobnych składowych. We wstępnym modelu numerycznym zastosowano analizę liniową (sprężystą) bez imperfekcji. Rodzaje analiz szerzej opisano w rozdziale 7.

#### 4.3.1. Wstępny model pojedynczej gałęzi głównej – C250x100x33x3

W pierwszej kolejności zamodelowano pojedynczą gałąź główną przy pomocy powłokowego modelu MES. Zachowano geometrię przedstawioną na rysunkach 4.1 oraz 4.3. Założono przegubowe podparcie na całym obwodzie kształtownika zarówno w podstawie jak i w głowicy symulując sposób mocowania na stanowisku badawczym.

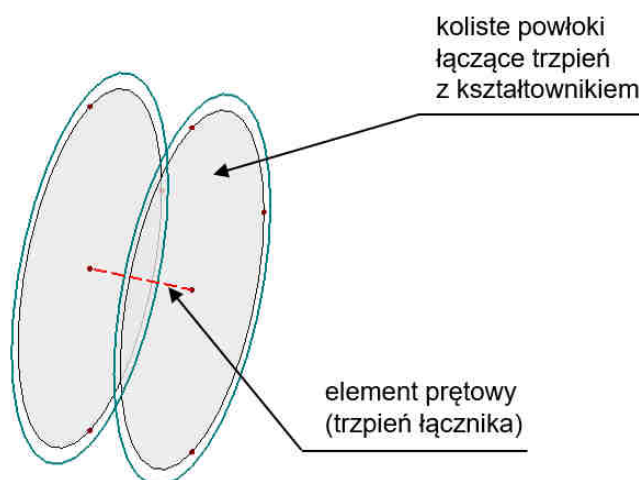
Podczas liniowej analizy stateczności (LBA) uzyskano wartość **232 kN** jako najmniejsze obciążenie krytyczne. Formą utraty stateczności dla pierwszego wektora własnego są lokalne, koliste deformacje przedstawione na rysunku 4.4. Dla kolejnych wektorów własnych forma utraty stateczności zasadniczo nie zmieniała się.



**Rys. 4.4.** Forma utraty stateczności dla pierwszego wektora własnego, pojedynczy element C250x100x33.

#### 4.3.2. Testowy model połączenia śrubowego

W ujęciu Metody Elementów Skończonych problem modelowania samego łącznika śrubowego stanowi osobne, dość złożone zagadnienie szerzej opisane w [12, 38, 111]. W ramach wstępnej analizy wykonano uproszczony model powłokowy połączenia, który miał symulować pracę łącznika śrubowego. Połączenie zamodelowano jako dwie wzajemnie równoległe powłoki koliste (oddalone od siebie o grubość blach – 3 mm) połączone elementem belkowym, co pokazano na rysunku 4.5. Przekrój elementu prętowego odpowiada geometrii trzpień łącznika śrubowego. Zastosowano koncentrację siatki elementów skończonych wokół śrub.



**Rys. 4.5.** Model połączenia śrubowego zastosowany we wstępnym modelu komputerowym.

#### 4.3.3. Wstępny model słupa złożonego

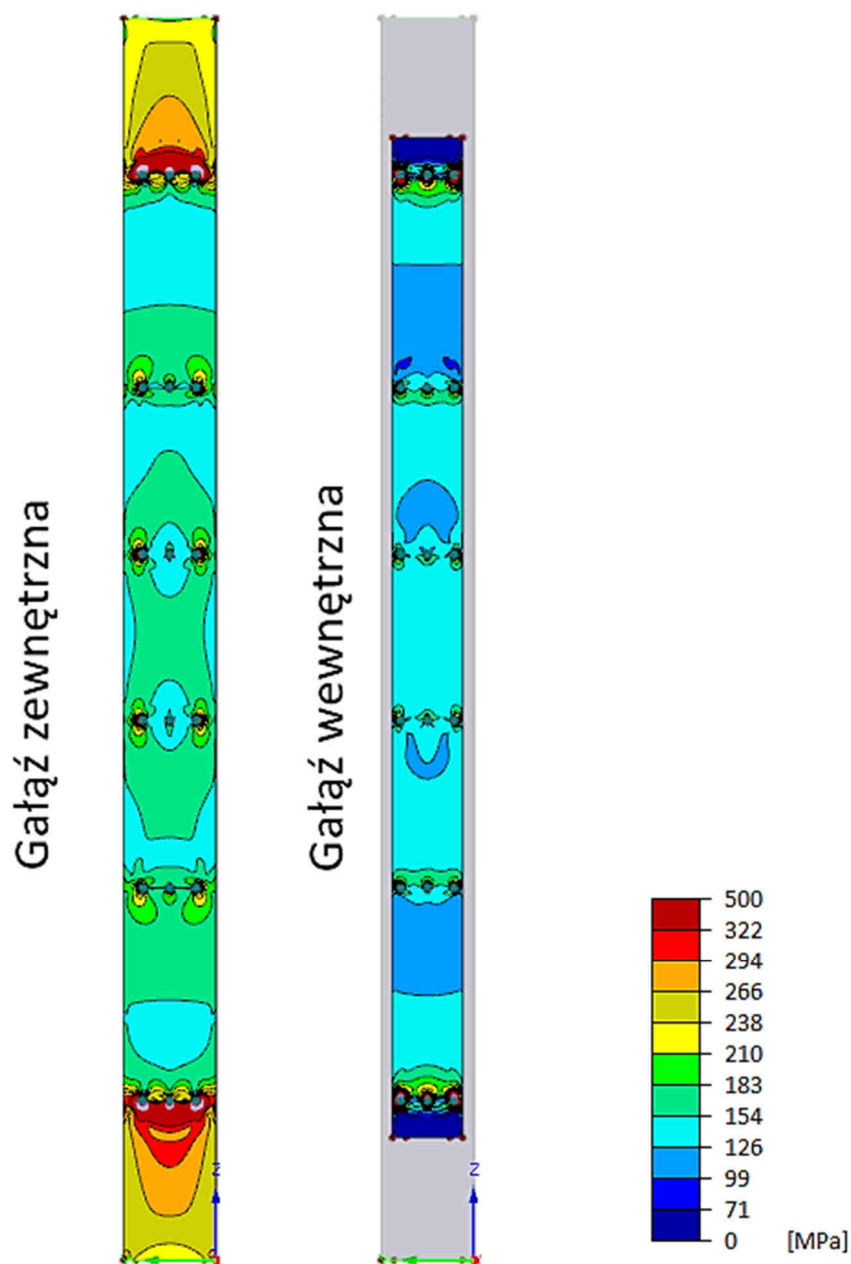
Następnie, do pojedynczej gałęzi zewnętrznej dodano w modelu gałąź wewnętrzną łącząc je wzajemnie sześcioma szeregami łączników. Zastosowano model śrub opisany w poprzednim punkcie.

Element obciążono siłą równomiernie rozłożoną na górnej krawędzi kształtownika gałęzi głównej o wypadkowej sile równej **364 kN** (wartość odczytana z tablicy 4.2) jako nośność przekroju wraz z uwzględnieniem lokalnej i dystorsyjnej utraty stateczności.

Celem niniejszej, liniowej analizy sprężystej było wstępne określenie rozkładu naprężeń w obu gałęziach. Rezultat przedstawiono w formie mapy naprężeń zredukowanych HMM na rysunku 4.6.

Z uwagi na liczne uproszczenia zastosowane we wstępnym modelu numerycznym postanowiono stworzyć kolejny, bardziej zaawansowany model numeryczny opisany w rozdziale 7. Brak możliwości zastosowania kontaktu powierzchniowego między gałęziami był głównym powodem podjęcia decyzji o zmianie programu obliczeniowego.





**Rys. 4.6.** Mapa naprężeń zredukowanych HMH dla obu gałęzi jako wynik sprężystej analizy liniowej.

#### 4.3.4. Wnioski płynące z analizy wstępnego modelu

Wstępny model komputerowy został opracowany w celu zaprojektowania stanowiska badawczego. Dodatkowo zaobserwowano znaczące włączenie się do współpracy gałęzi wewnętrznej oraz przejęcie znacznej części naprężeń z głównego elementu, co pozwala na pozytywne oszacowanie potencjału tego rozwiązania w dalszych badaniach laboratoryjnych.

Odczytano również sprężyste przemieszczenie pionowe głowicy, które wynosiło 3 mm przy obciążeniu równym 364 kN. Autor pracy zdaje sobie sprawę z faktu, iż wartość tej deformacji

może być w rzeczywistości zaniżona, ze względu na brak uwzględnienia odkształceń plastycznych, które z pewnością pojawiłyby się w modelu rzeczywistym przy tym poziomie naprężeń (rysunek 4.6). W docelowym modelu numerycznym zastosowano sprężysto-plastyczny model materiałowy (rozdział 7).

#### 4.4. Program badań

Główną część niniejszej pracy stanowi eksperyment laboratoryjny mający na celu zweryfikowanie poprawności postawionej tezy. W tym celu przeprowadzono **badania słupów w dwóch wariantach** różnicując rozstaw szeregów łączników łączących gałęzi wewnętrzną z zewnętrzną.

W celu uzyskania wiarygodnych wyników badań porównywane dwa warianty słupów zaprojektowano w taki sposób, aby ograniczyć liczbę zmiennych do jednej – rozstawu szeregów łączników. Dobierając ów rozstaw i lokalizację szeregów łączników kierowano się następującymi założeniami dla wariantów  $\alpha$  i  $\beta$ :

- długość obu gałęzi i wzajemna ich lokalizacja jest taka sama,
- lokalizacja pierwszego i ostatniego szeregu łączników łączących obie gałęzie jest na tej samej wysokości,
- liczba szeregów łączników łączących obie gałęzie jest taka sama i wynosi 6,
- rozstaw trzech środkowych szeregów łączników jest zgodny z założoną wielkością w danym wariantcie, natomiast skrajne dwa rozstawy to wartości wynikowe,
- u dołu gałęzi głównej znajdują się 3 otwory umożliwiające połączenie słupów z podstawą.

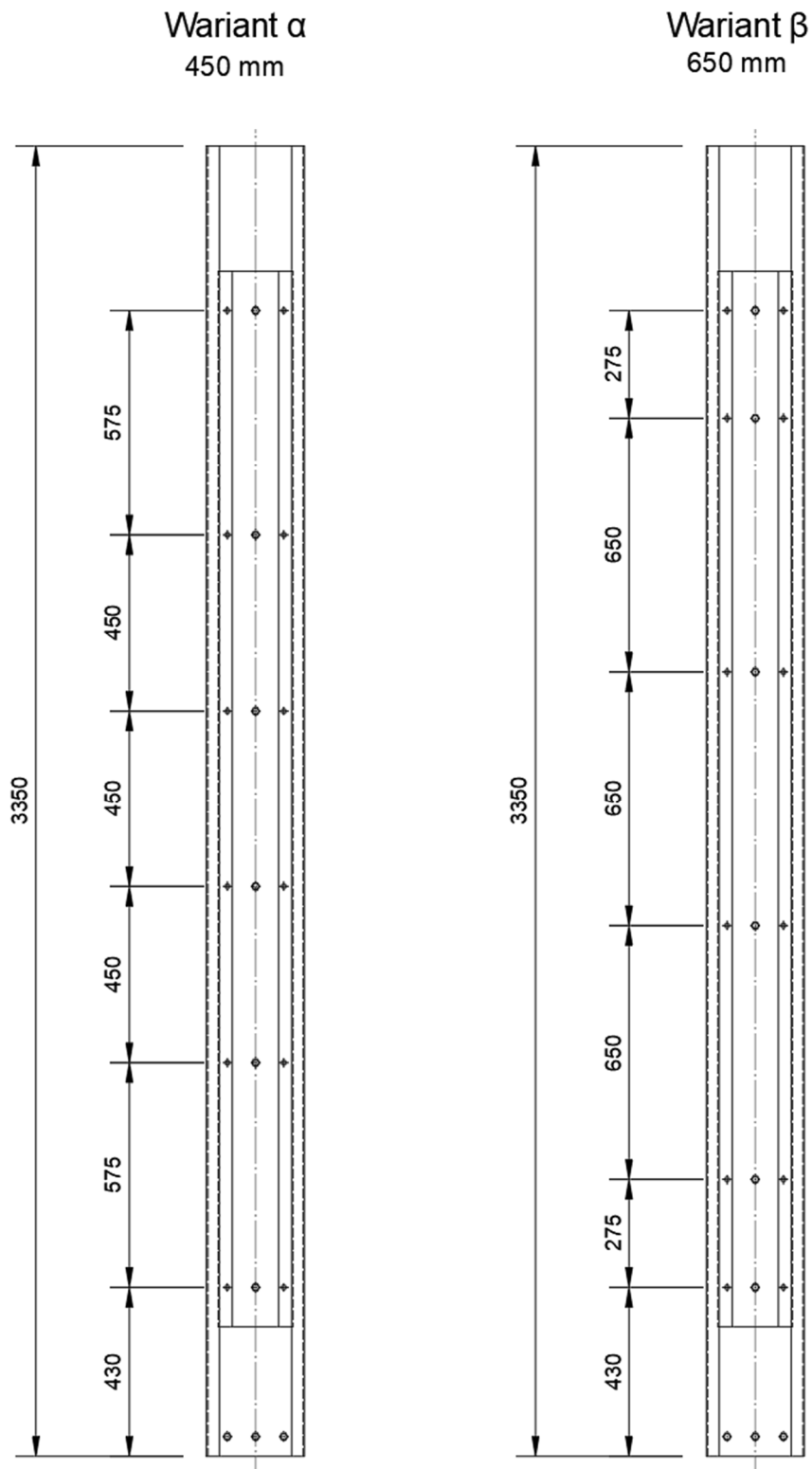
Badania przeprowadzono dla **8 słupów przylgowo złożonych** w dwóch wariantach. Pierwsza grupa słupów, nazywana dalej **wariantem  $\alpha$** , posiada szeregi łączników w rozstawie zbliżonym do dotychczas stosowanego w praktyce projektowej. Aby uzyskać pełną współpracę łączonych gałęzi norma PN-EN 1993-1-1 [129] zaleca, aby rozstaw szeregów łączników był nie większy niż  $15 \cdot i_{min}$ . W analizowanym przypadku  $15 \cdot 31,2 \text{ mm} = 468 \text{ mm}$ . Stąd przyjęto rozstaw równy 450 mm dla wariantu  $\alpha$ . Kolejne słupy tworzą drugą grupę elementów -**wariant  $\beta$** , w których zwiększono rozstaw szeregów łączników do wartości 650 mm (wzrost rozstawu o 44%).

Widok badanych słupów w obu wariantach wraz z wymiarami przedstawiono na rysunku 4.7

Wykonano także badanie **jednego** słupa składającego się jedynie z gałęzi głównej, aby w sposób laboratoryjny zbadać jego nośność oraz sprawdzić zasadność zastosowania dodatkowej, przylgowej gałęzi.

Przewidziano także badania materiałowe próbek pozyskanych z kształtownika nieprzeznaczonego do badań, a pochodzącego z tej samej wytwórni i partii materiału w celu

określenia dokładnej ścieżki równowagi dla zastosowanej stali. Badania materiałowe i przebieg głównego eksperymentu laboratoryjnego opisano w dwóch kolejnych rozdziałach.



Rys. 4.7. Widok badanych słupów w obu wariantach wraz z wymiarami.

(pusta stronica)

## 5. BADANIA MATERIAŁOWE

### 5.1. Streszczenie rozdziału

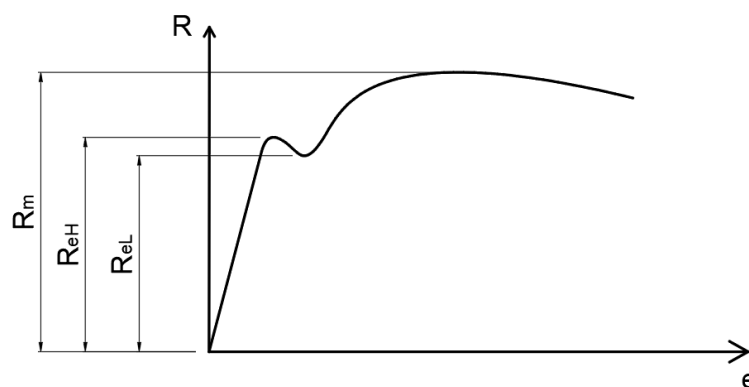
W niniejszym rozdziale zaprezentowano zakres oraz przebieg badania rozciąganych próbek materiałowych. Analiza wyników pozwoliła na odtworzenie i opisanie materiałowej ścieżki równowagi, która została zaimplementowana do komputerowego modelu odzwierciedlającego model badanych słupów. Badania przeprowadzone zostały zgodnie z obowiązującą normą PN-EN ISO 6892 [134].

### 5.2. Cel badania

Podstawowym badaniem właściwości mechanicznych stali jest statyczna, jednoosiowa próba rozciągania. Dzięki ciągłej rejestracji badanych parametrów takich jak przykładana siła oraz odkształcenie można określić charakterystyczne parametry fizyczne badanych próbek. Graficznym odzwierciedleniem zmiany odkształcenia w funkcji naprężeń są tzw. ścieżki równowagi, których przebieg zostanie odtworzony i zaimplementowany do modelu komputerowego badanych elementów. Celem badania jest wyznaczenie dla badanych próbek:

- granicy plastyczności  $R_e$
- wytrzymałości na rozciąganie  $R_m$
- procentowe wydłużenie próbek  $A$
- największej siły  $F_m$
- modułu Young'a  $E$

Przyjęto oznaczenia oraz metodologię badania wg normy PN-EN ISO 6892 [134]. Przykładową zależność naprężeń w funkcji odkształceń dla materiału sprężysto-plastycznego z wyraźną granicą plastyczności pokazano na rysunku 5.1.

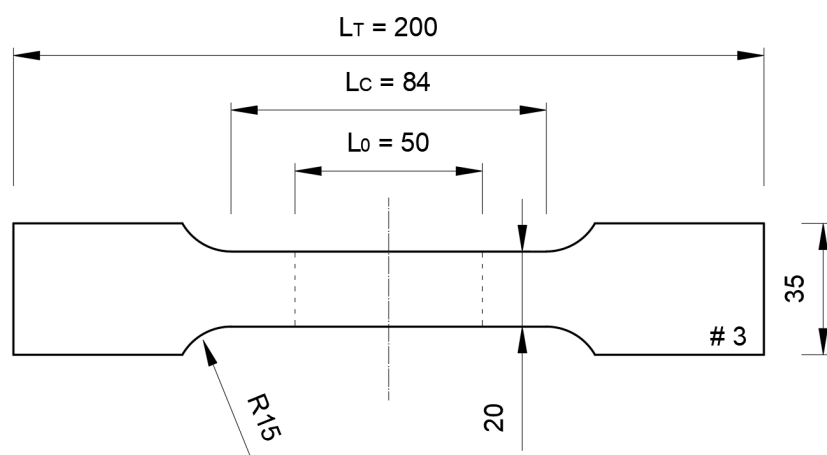


Rys. 5.1. Przykładowa zależność naprężenia - odkształcenia wraz z przyjętymi oznaczeniami wg [134].

### 5.3. Określenie wymiarów próbki materiałowej

#### 5.3.1. Kształt próbki

Ze względu na charakter badanych elementów (cienkościenne kształtowniki o grubości ścianki równej trzy milimetry) zastosowano próbki płaskie o przekroju prostokątnym. Rozciągane elementy zakończono główkami w celu łatwiejszego montażu w maszynie wytrzymałościowej oraz kontrolowanej dystrybucji naprężeń po długości elementu. Kształt próbki zgodny z załącznikiem D normy [134] zaprezentowano na rysunku 5.2.



**Rys. 5.2.** Kształt badanych próbek materiałowych zgodny z załącznikiem D normy [134].

Do badań materiałowych zastosowano próbkę proporcjonalną, czyli taką, której stosunek początkowej długości pomiarowej  $L_0$  do pola przekroju poprzecznego  $S_0$  jest ściśle określony i wyrażony równaniem  $L_0 = k\sqrt{S_0}$ . Zmienna  $k$  to współczynnik proporcjonalności, którego wartość przyjęta na forum międzynarodowym wynosi najczęściej 5,65. Początkowa długość pomiarowa  $L_0$  uzależniona jest również od rodzaju użytego ekstensometru. Ponadto norma [134] zaleca aby:

- początkowa długość pomiarowa  $L_0$  wynosiła co najmniej 20 mm. Niezastosowanie się do tego zalecenia powoduje wzrost niepewności pomiaru (tutaj  $L_0 = 50$  mm),
- w przypadku próbek o przekroju prostokątnym stosunek szerokości do grubości nie przekraczał 8 (tutaj  $20 : 3 = 6,67$ ),
- promień strefy przejściowej był nie mniejszy niż 12 mm (tutaj 15 mm),
- długość strefy równoległej  $L_c$  wynosiła co najmniej  $L_0 + 1,5\sqrt{S_0}$  (tutaj  $50 + 1,5\sqrt{60} = 62$  mm  $< L_c = 84$  mm),
- dla próbki proporcjonalnej  $L_0 = k\sqrt{S_0} = 5,65 \cdot \sqrt{60} = 44$  mm (zaokrąglono wartość wymiaru  $L_0$  do wartości 50 mm z uwagi na długość pomiarową zastosowanego ekstensometru).

Powyższe warunki zostały spełnione dla zaproponowanego kształtu próbki.



### 5.3.2. Pozyskiwanie próbki z kształowników ceowych

Próbki do badań pozyskano zarówno z półki jak i środka z materiału, który nie był wykorzystany w eksperymencie (pobrane z kształownika C 190x80x36x3). Materiałem rodzimym była stal S350GD+Z. Zastosowano technikę skrawania przy użyciu tokarki. Miejsce, z którego wycinany był materiał do badań oddalone było maksymalnie od krawędzi gięcia w celu minimalizacji wpływu strefy zgniotu (środkowa część ścianki). Znany i potwierdzony wcześniejszymi badaniami jest fakt lokalnego wzmocnienia stali w okolicy zagięć spowodowany lokalnym zgniotem ziaren stali na skutek gięcia na zimno blachy w procesie kształtowania profili zimno-giętych [11].

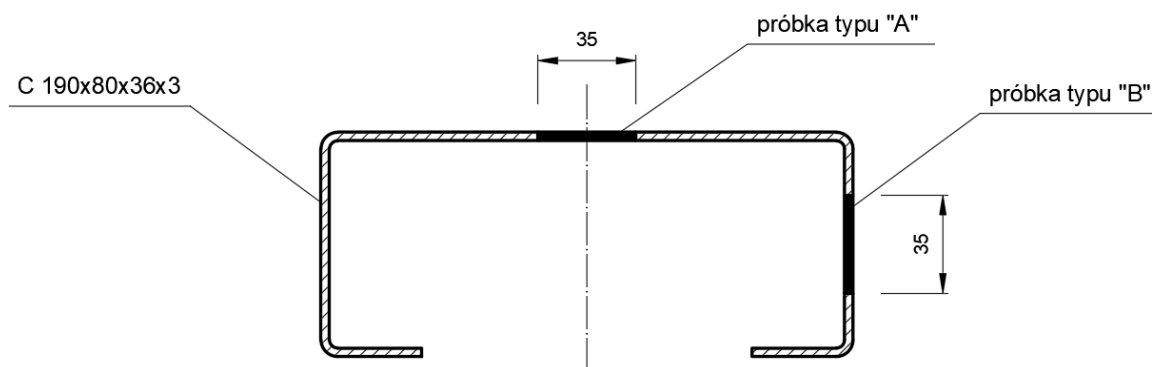
Na zauważenie i podkreślenie zasługuje fakt bardzo wysokiego stopnia dokładności wykonania i odwzorowania założonego kształtu próbki przez doświadczonego technika laboratoryjnego.

## 5.4. Zakres i przebieg badań

### 5.4.1. Zakres badań

Przebadano **sześć próbek** materiałowych prowadząc próbę rozciągania aż do momentu zerwania. Trzy próbki pochodziły ze środka – oznaczone zostały symbolem A, natomiast pozostałe trzy wycięte zostały z półki – symbol B. Autor pracy nie precyzował dokładnej lokalizacji na długości kształownika, gdzie wycinane były próbki (zarówno ze środka jak i półki) chcąc zachować losowy charakter tej zmiennej. Kolejne próbki nazywano wg klucza: literowe oznaczenie „A” lub „B”, które poprzedzono kolejnymi cyframi arabskimi, np. 1A, 2A itd. Próbki oznaczone tą samą cyfrą (np. 3A oraz 3B) zostały pozyskane z tego samego przekroju na długości kształownika.

Rysunek 5.3 przedstawia lokalizację wycięcia próbek w przekroju oraz sposób ich oznaczania.



**Rys. 5.3.** Lokalizacja wycięcia próbek w przekroju oraz sposób ich oznaczania.

#### 5.4.2. Miejsce badań

Badania materiałowe przeprowadzono w laboratorium należącym do Wydziału Oceanotechniki i Okrętownictwa Politechniki Gdańskiej. Laboratorium może pochwalić się akredytacją Polskiego Centrum Akredytacji. Szerszy opis laboratorium znajduje się w rozdziale 6, gdzie opisano dokładnie stanowisko głównych badań polegających na ściskaniu modeli osiowym słupów.

#### 5.4.3. Przebieg badań

Badanie przeprowadzono w pomieszczeniu, w którym temperatura powietrza mieściła się w zakresie 18°C – 28°C. Są to tzw. warunki kontrolowane [134]. Próby przeprowadzono aż do rozerwania.

Wymiary próbek weryfikowane były w trzech przekrojach na długości elementu w celu dokładnego pomiaru pola przekroju początkowego  $S_0$ .

Na rysunku 5.4 przedstawiono zdjęcie maszyny wytrzymałościowej oraz próbki umieszczonej w szczękach maszyny wraz z widocznym ekstensometrem.

a)



b)



**Rys. 5.4.** Zdjęcia maszyny wytrzymałościowej: a) widok próbki w szczękach maszyny, b) widok głównej części pomiarowej.

Badania przeprowadzono na hydraulicznej maszynie wytrzymałościowej wyprodukowanej w latach 60-tych. Pomimo upływu lat maszyna nadal przechodzi testy

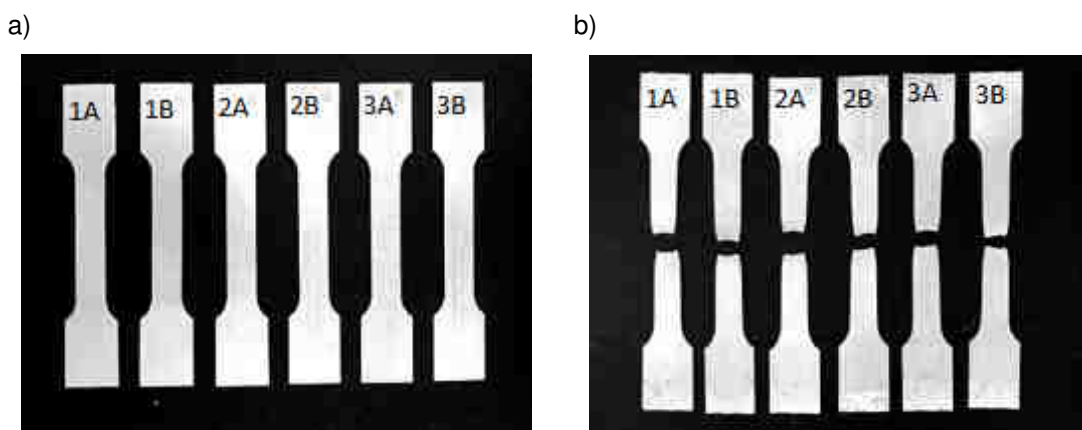
weryfikujące jej dokładność. Cechuje się błędem pomiarowym na poziomie do 1%. W momencie wykonywania badań widniał na obudowie maszyny hologram wydany przez Okręgowy Urząd Miar w Gdańsku potwierdzający ważne wzorcowanie.

Użyto osiowego ekstensometru firmy „Epsilon Technology Corp” numer 3543. Długość bazy pomiarowej wynosiła 50 mm.

Przebieg badań sterowany był komputerowo. Szybkość rozciągania dobrano zgodnie z zaleceniami metody B opisanej w normie [134].

### 5.5. Wyniki i wnioski

Na rysunku 5.5 przedstawiono zdjęcia próbek przed i po zniszczeniu. Zniszczenie w przypadku wszystkich próbek nastąpiło w okolicy środka długości próbki. Płaszczyzny pęknięcia bez wątpienia mieszczą się w obszarze początkowej długości pomiarowej  $L_0$ . Z tego też powodu nie odrzucono żadnego pomiaru na początkowym etapie analizy wyników.



Rys. 5.5. Zdjęcia próbek: a) przed badaniem, b) po badaniu.

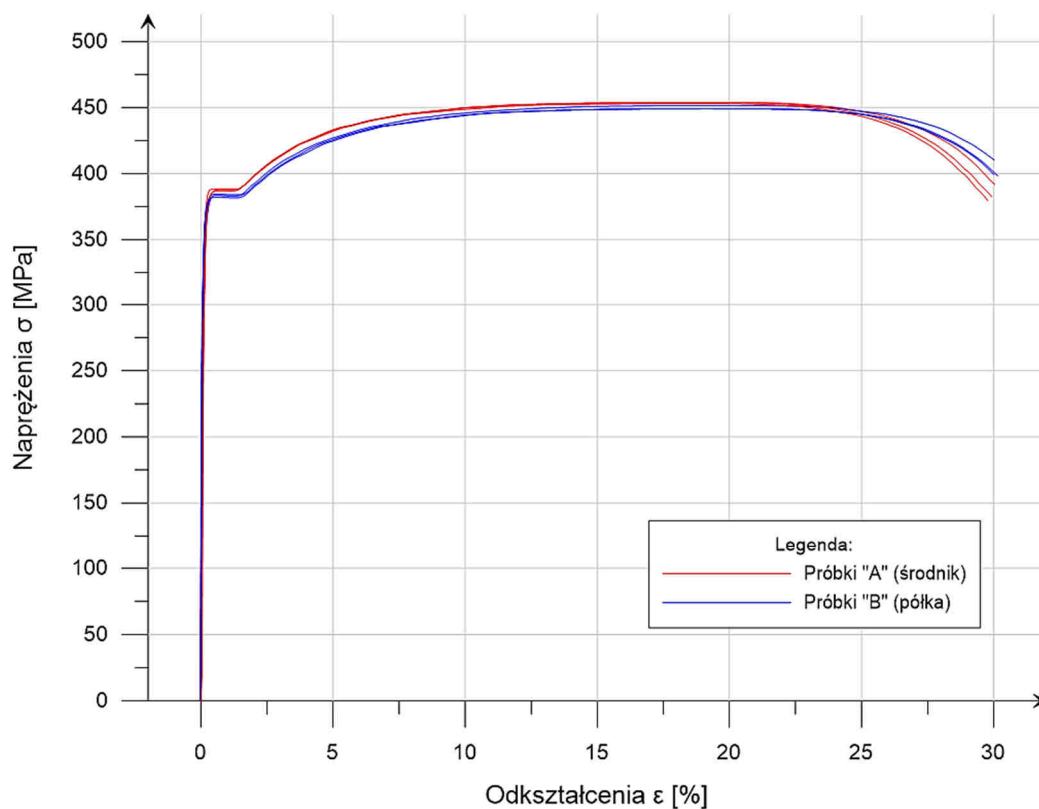
W tabelicy 5.1 przedstawiono pomierzone pole przekroju wszystkich próbek uzyskane na drodze uśrednienia trzech odczytów. Pomiaru dokonano przy użyciu wzorcowanej suwmiarki. Przedstawiono również otrzymane wartości sił maksymalnych  $F_m$  zaokrąglone do pierwszego miejsca dziesiętnego oraz towarzyszące siłom naprężenia niszczące  $R_m$  zaokrąglone do pełnej najbliższej liczby całkowitej – wytyczne dotyczące zaokrągleń zawarte są w normie [134].

Na rysunku 5.6 przedstawiono w formie wykresu wyniki rozciągania 6 próbek w układzie  $\sigma - \varepsilon$ . Wykres ten został opracowany dla **naprężeń umownych** (inżynierskich), tzn. bez uwzględnienia zmiany pola przekroju próbki w czasie rozciągania.

Zauważono dużą zbieżność wszystkich wyników, co potwierdza pokrycie się ścieżek równowagi na wykresie. Kolorem czerwonym zaznaczono wyniki dla próbek pozyskanych ze środka, natomiast kolor niebieski reprezentuje próbki pobrane z półki.

**Tab. 5.1.** Zestawienie wyników badań rozciągania próbek pozyskanych z kształownika cienkościennego.

Symbol próbki	Początkowe pole przekroju	Największa siła	Odchylenie standardowe próby dla $F_m$	Wytrzymał. na rozciąganie	Odchylenie standardowe próby dla $R_m$	Granica plastyczności	Odchylenie standardowe próby dla $R_e$	Moduł Younga	Odchylenie standardowe próby dla $E$
	$S_0$ [mm <sup>2</sup> ]	$F_m$ [kN]	s [kN]	$R_m$ [MPa]	s [MPa]	$R_e$ [MPa]	s [MPa]	E [GPa]	s [GPa]
1A	60,0	27,2	0,15	454	2,17	388	2,66	215	24,29
1B	60,0	27,1		451		383		178	
2A	60,0	27,2		453		388		167	
2B	60,0	26,9		449		384		225	
3A	60,0	27,2		453		387		215	
3B	59,85	26,9		449		382		219	
Wartość średnia:	<b>60</b>	<b>27</b>	-	<b>452</b>	-	<b>385</b>	-	<b>203</b>	-
Kwantyl 5%		<b>26,7</b>		<b>447,7</b>		<b>379,7</b>		<b>154,4</b>	
Wartości normowe dla stali S350 GD		<b>25,2</b>		<b>420</b>		<b>350</b>		<b>210</b>	


**Rys. 5.6.** Wykres rozciągania 6 próbek pozyskanych z kształownika cienkościennego w układzie  $\sigma - \epsilon$ .

Analizując otrzymany wykres zaobserwowano wyraźną granicę plastyczności. Półka plastyczna przybiera formę niemal poziomego odcinka, stąd zdecydowano się na określenie jednej wartości granicy plastyczności  $R_e$  (zamiast wartości górnej  $R_{eH}$  oraz dolnej  $R_{eL}$ , jak w przypadku bardziej zmiennego charakteru półki plastycznej).

#### 5.5.1. Określenie wartości modułu Younga

W celu odczytania wartości modułu Younga posłużono się wykresem z rysunku 5.6 zawężając zakres odkształceń do wartości w przedziale od 0 do 0,5%. Moduł Younga określono jako wartość tangensa kąta pochylenia ścieżki równowagi na odcinku liniowym tj. od 75 MPa do 350 MPa. Wraz ze wzrostem naprężeń powyżej 350 MPa wykresy traciły proporcjonalny charakter, znany dzięki prawu Hooke'a, dążąc dalej nieliniowo do poziomego odcinka reprezentującego plastyczne płynięcie stali. Wartości modułu  $E$  zaprezentowano w tabelicy 5.1.

#### 5.5.2. Określenie procentowego wydłużenia próbek po zerwaniu

Procentowe wydłużenie próbek po zerwaniu  $A$  zdefiniowane jest w normie [134] jako różnica długości pomiarowej po zerwaniu  $L_u$  i początkowej długości pomiarowej  $L_0$  podzielona przez długość  $L_0$ , co przedstawia poniższy wzór:

$$A = \frac{L_u - L_0}{L_0} \cdot 100\% \quad (5.1)$$

Do określenia wydłużenia przy największej sile  $A_{gt}$  posłużono się precyzyjnym odczytem z ekstensometru. Wyniki przedstawiono w tabelicy 5.2.

**Tab. 5.2.** Zestawienie wyników ekstensometrycznego wydłużenia przy największej sile dla 6 próbek.

	1A	1B	2A	2B	3A	3B	Średnia
$A_{gt} [\%]$	18,7	18,9	18,9	19,0	17,9%	19,1%	<b>18,8%</b>

Wydłużenie próbki to wielkość fizyczna przydatna podczas oceny poprawności modelu materiału w programie MES.

#### 5.5.3. Wnioski

Uśrednione wartości granicy plastyczności, wytrzymałości stali na rozciąganie oraz modułu sprężystości zostały porównane w tabelicy 5.1 do normowych wartości stali S350 GD+Z. Zarówno uśredniona granica plastyczności jak i wytrzymałość stali na rozciąganie wykazują odpowiednio 10% i 8% wzrost w stosunku do wartości normowych, co jest wynikiem spodziewanym. Wartość modułu Younga w przypadku 2 pomiarów odbiega nieznacznie od



pozostałych wyników zaniżając średnią do wartości 203 GPa. Różnica względem normowej wartości wynosi po uśrednieniu 3%.

W próbie rozciągania wyniki uznano za prawidłowe i zdadne do dalszego wykorzystania w niniejszej pracy. W celu potwierdzenia tej tezy przeanalizowano odchylenia standardowe próby  $s$  dla największej siły  $F_m$ , wytrzymałości na rozciąganie  $R_m$  oraz granicy plastyczności  $R_e$ . Wyniki zawarto w tabelicy 5.1.

Założono, że wyniki badań materiałowych są zmienną losową opisywaną rozkładem Gaussa. Jako kryterium testu statystycznego na odrzucenie pojedynczego, błędnego pomiaru przyjęto potrójny przedział odchylenia standardowego, tzw. regułą trzech sigm [69] opisana wzorem:

$$|x - x_{\acute{s}r}| \geq 3s \quad (5.2)$$

Wyniki spoza wyżej zdefiniowanego przedziału należy odrzucić. Uzyskane pomiary dla największej siły  $F_m$ , wytrzymałości na rozciąganie  $R_m$  oraz granicy plastyczności  $R_e$  mieszczą się w żądanych przedziałach właściwych odchyłeń standardowych.

Potwierdzono nadto przynależność próbek do gatunku stali S350 GD+Z zakładając poziom ufności równy 0,9545 (kwantyl 5% - przyjęto wskaźnik tolerancji równy  $2s$ ) [10, 128].

### 5.6. Model numeryczny próbki rozciąganej

Z uwagi na planowane wykonanie analiz numerycznych MES z uwzględnieniem między innymi nieliniowości materiałowej uśredniono wyniki 6 prób zależności  $\sigma - \varepsilon$ . Model próbki utworzony został w programie Abaqus CAE 2017. W celu zaimplementowania ścieżki równowagi do programu należało przekształcić naprężenia z wartości **inżynierskich** (umownych) na **rzeczywiste** [123] posługując się znanymi zależnościami:

$$\sigma_{rz} = \sigma_{in\acute{z}}(1 + \varepsilon_{in\acute{z}}) \quad (5.3)$$

$$\varepsilon_{rz} = \ln(1 + \varepsilon_{in\acute{z}}) \quad (5.4)$$

Wartości rzeczywiste uwzględniają realną zmianę pola przekroju próbki wraz ze wzrostem naprężeń powyżej granicy plastyczności. Zależność (5.3) traci jednak ważność po przekroczeniu granicy wytrzymałości. Wraz z dalszym wzrostem odkształceń pojawia się w próbce widoczne przewężenie (tzw. szyjka), która jest efektem występowania trójosiowego stanu naprężeń. W celu odwzorowania zależności naprężenia-odkształcenia po przekroczeniu granicznej wytrzymałości należy zastosować zależność Bridgmana [41]. Wartości naprężeń rzeczywistych należy pomnożyć przez współczynnik  $k$  dany wzorem:

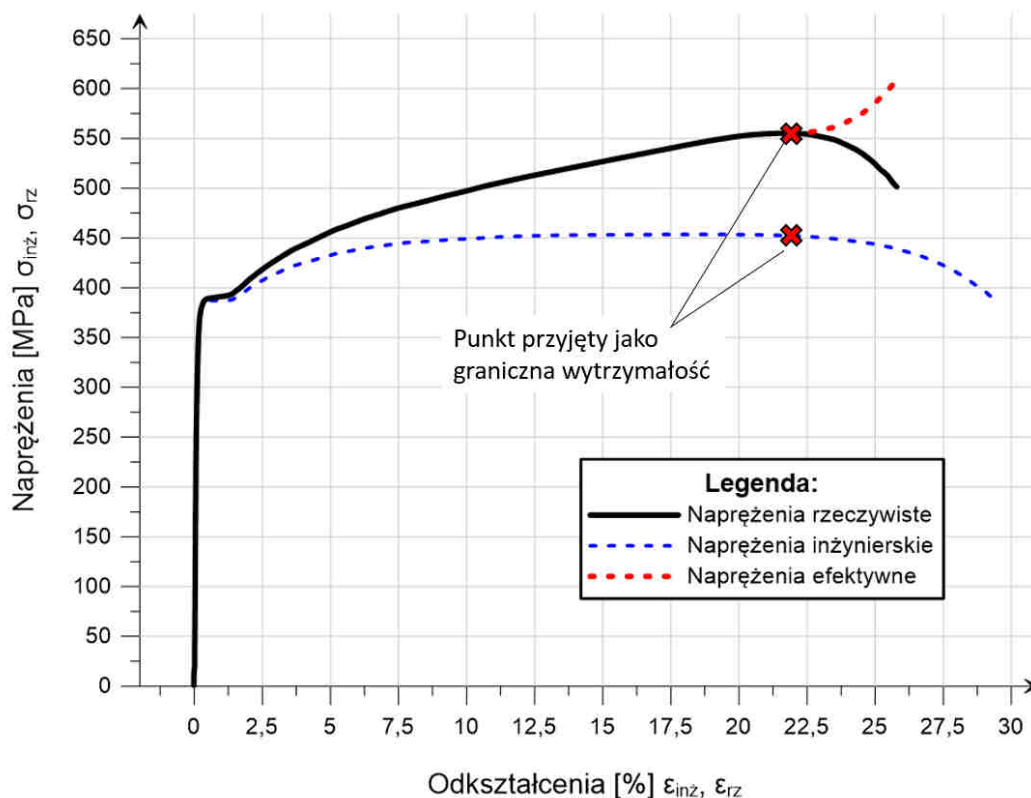


$$k = \left[ \left( 1 + \frac{2R}{a} \right) \ln \left( 1 + \frac{a}{2R} \right) \right]^{-1} \quad (5.5)$$

Gdzie:  $2a$  – szerokość przekroju w przewężeniu,  $R$  – promień zaokrąglenia szyjki.

Zastosowanie ciągłego pomiaru ekstensometrycznego podczas próby rozciągania uniemożliwiło pomiar szyjki podczas badania. Wartość współczynnika  $k$  zmienia się wraz z przyrostem odkształceń i wymaga ciągłego pomiaru powstałego przewężenia i jego wyokrąglenia, co przedstawiono w pracy [25].

Wykres zależności naprężeń inżynierskich, rzeczywistych oraz efektywnych (uwzględniających pojawienie się szyjki) zaprezentowano w formie graficznej na rysunku 5.7. W analizie MES próbki rozciąganej zastosowano wartości naprężeń rzeczywistych.



**Rys. 5.7.** Zależność  $C$  przyjęta do analiz MES w wariancie naprężeń rzeczywistych, inżynierskich oraz efektywnych.

#### 5.6.1. Sposób modelowania próbki

Próbkę materiałową zamodelowano jako numeryczny element powłokowy zgodnie z wymiarami przedstawionymi na rysunku 5.2. Obliczenia wykonano w dwóch wariantach. W pierwszym wariantcie założono, że jeden z końców został utwierdzony, natomiast do drugiego, przeciwległego boku przyłożono wymuszenie w postaci siły równomiernie rozłożonej o wartości



największej siły  $F_m$  z tablicy 5.1. Celem takiej analizy było wyznaczenie maksymalnej siły zrywającej dla próbki oraz weryfikacja uzyskanej wartości z eksperymentem.

Zastosowano analizę nieliniową z uwzględnieniem nieliniowości materiałowej oraz geometrycznej. Do rozwiązania problemu nieliniowego zastosowano metodę Newtona-Raphsona [50]. Szczegółowy opis nieliniowych analiz numerycznych znajduje się w rozdziale 7. Pierwszy przyrost siły wynosił 1% jej wartości. Pozostałe przyrosty siły dobierane były automatycznie przez program w ograniczonym zakresie do maksymalnie 2% jej wartości.

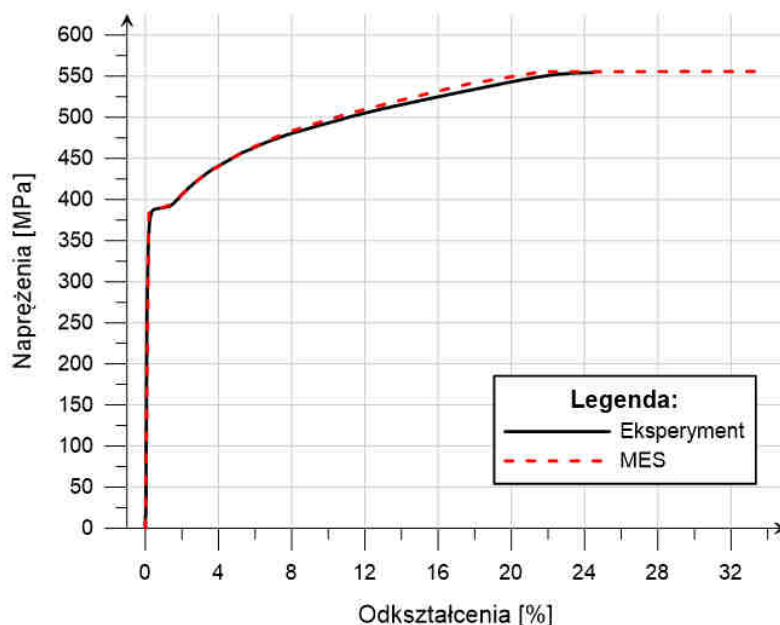
Jako że model obciążany był siłą aż do utraty zbieżności przez program, istotnym parametrem było zdefiniowanie liczby iteracji w jednym przyroście siły. Wartość domyślną, ustawioną w programie na 5, zwiększono do 15 iteracji w przyroście.

Użyto zagęszczenia siatki MES na poziomie 2 mm (kolejne zmniejszanie wielkości oczek siatki nie zmieniało dokładności wyników). Zastosowano elementy skończone typu S4.

Zastosowano także drugi wariant analizy sterowanej przemieszczeniem krawędzi próbki. Zasymulowano w ten sposób mocowanie próbki w typowym eksperymencie rozciągania osiowego w maszynie wytrzymałościowej.

### 5.6.2. Otrzymane rezultaty

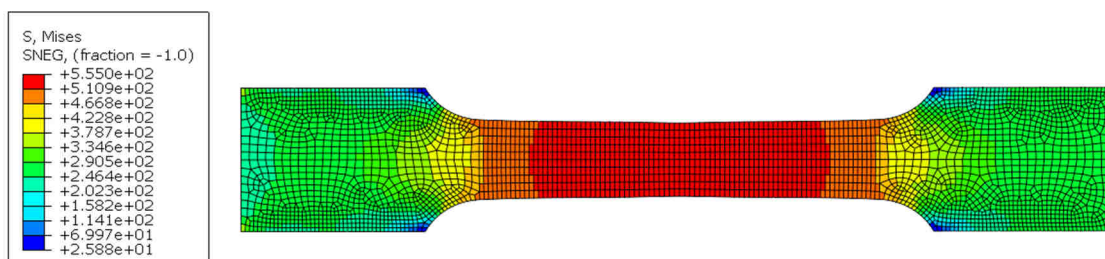
W przypadku modelu sterowanego przemieszczeniem końca próbki zaobserwowano korelację zadawanego przemieszczenia (przeliczonego na odkształcenie części środkowej próbki) z powstałymi w próbce naprężeniami zgodnie z zadaną krzywą materiałową – rysunek 5.7. Zgodność otrzymanych wyników symulacji komputerowej z wartościami otrzymanymi w eksperymencie pokazano na rysunku 5.8 w formie wykresu  $\sigma$ - $\epsilon$ .



Rys. 5.8. Wykres porównujący wyniki eksperymentalne z rezultatami.

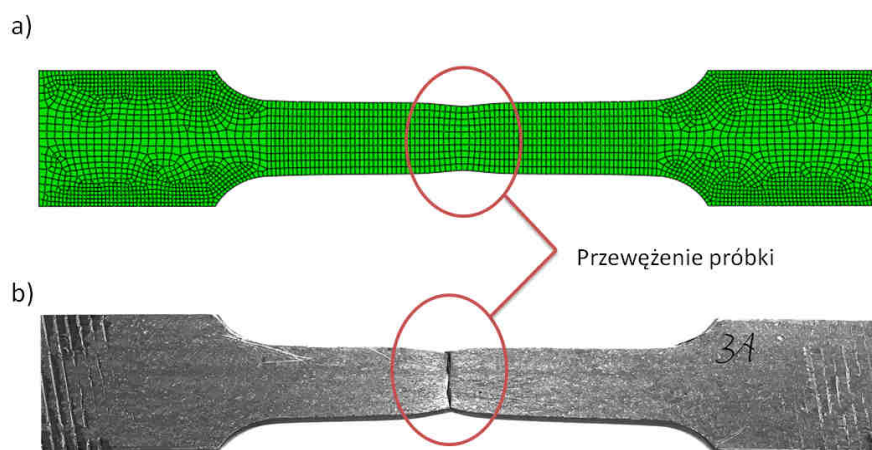


Otrzymaną mapę naprężeń zredukowanych HMM, przy odkształceniu środkowej części próbki równemu 20%, przedstawiono na rysunku 5.9.



**Rys. 5.9.** Mapa uzyskanych naprężeń zredukowanych HMM [MPa].

Dalsze rozciąganie próbki powoduje pojawienie się w modelu komputerowym przewężenia (szyjki) podobnego do tego uzyskanego w laboratorium. Zdjęcie rzeczywistej próbki oraz obraz próbki z modelu MES przedstawiono na rysunku 5.10.



**Rys. 5.10.** a) odkształcony model MES, b) deformacja rzeczywistej próbki.

Analiza modelu obciążonego siłą wykazała, iż obliczenia tracą zbieżność przykładając siłę rozciągającą o wypadkowej wartości równej  $F_m = 27,16 \text{ kN}$ . Zauważono dużą zgodność otrzymanej siły maksymalnej z wytrzymałością uzyskaną w eksperymencie (tablica 5.1).

Zbieżność otrzymanych wyników analizy komputerowej próbki z rzeczywistymi wartościami laboratoryjnymi pozwala stwierdzić poprawność sposobu modelowania materiału nieliniowego i jego dalszą przydatność w dalszych analizach MES słupa ściskanego.

### 5.7. Określenie składu chemicznego stali

W celu dodatkowego potwierdzenia przynależności stali próbek materiałowych do gatunku S350 GD+Z przeprowadzono ich ilościową analizę składu chemicznego. Zastosowano

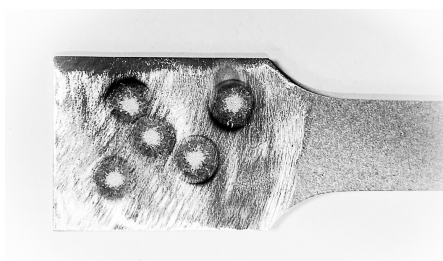
emisyjny spektrometr iskrowy, którego praca polega na analizie widma promieniowania elektromagnetycznego badanego metalu poprzez wzbudzenie łukiem elektrycznym. Wykorzystano sprzęt będący własnością Politechniki Gdańskiej.

Z powierzchni badanych próbek należy zeszlifować wierzchnią warstwę cynku. Do tak przygotowanej, płaskiej powierzchni przykładano dyszę pomiarową spektrometru, która podłączona jest z butlą ze sprężonym argonem. Powierzchnia próbki obmywana jest gazem szlachetnym w celu odcięcia dostępu tlenu, którego obecność zaburza odczyt. Wytwarzana jest iskra (łuk elektryczny) wzbudzający powierzchnię stali. Aparatura optyczna odczytuje widmo promieniowania i przelicza je na ilości masowe rozróżniając poszczególne pierwiastki. Na rysunku 5.11 przedstawiono zdjęcia próbki przed i po badaniu.

a)



b)



**Rys. 5.11.** Zdjęcia próbki: a) przed badaniem, b) po badaniu.

Uśrednione wyniki z pięciu pomiarów analizy składu chemicznego próbek zaprezentowano w tabelicy 5.3. Otrzymane wyniki porównano z wartościami granicznymi przedstawionymi w normie PN-EN 10326 [133].

**Tab. 5.3.** Wyniki analizy składu chemicznego próbek.

Wynik analizy pochodzący ze spektrometru iskrowego								
C %	Si %	Mn %	P %	S %	Cu %	Al %	Cr %	Mo %
0,065	0,008	0,330	0,015	0,004	0,016	0,036	0,026	0,011
Wartości graniczne zgodnie z normą PN-EN 10326 [133]								
C %	Si %	Mn %	P %	S %				
≤ 0,20	≤ 0,60	≤ 1,70	≤ 0,10	≤ 0,045				

Stwierdzono zgodność otrzymanych wyników z normą [133]. Algorytm zastosowany w oprogramowaniu analitycznym wchodzącym w skład spektrometru porównał otrzymane wyniki z własną bazą danych. Badana stal cechuje się dużym podobieństwem do niemieckiej stali St 52, która jest odpowiednikiem obecnej stali S355GT – norma DIN 2391 [126].

## 6. BADANIA EKSPERYMENTALNE OSIOWO ŚCISKANYCH SŁUPÓW

### 6.1. Streszczenie rozdziału

W tym rozdziale zaprezentowano przebieg badań laboratoryjnych polegających na osiowym ściskaniu przylgowo złożonych, cienkościennych słupów stalowych. Szczegółowo opisano miejsce oraz stanowisko badań, a także użyty sprzęt pomiarowy. Rozdział zakończono podsumowaniem prezentującym wyniki badań eksperymentalnych.

### 6.2. Miejsce badań eksperymentalnych

Wybór laboratorium uzależniony był od gabarytu modeli. Badania niemal 3,5 metrowych słupów odbyły się w hali należącej do Wydziału Oceanotechniki i Okrętownictwa Politechniki Gdańskiej. Laboratorium Badań Technologiczno – Wytrzymałościowych Wydziału Oceanotechniki i Okrętownictwa (znane także jako Laboratorium Konstrukcji Oceanotechnicznych) dysponuje m. in. siłownikami generującymi siłę do 400 kN oraz 1000 kN.

Laboratorium zajmuje powierzchnię 600 m<sup>2</sup> oraz dysponuje wyposażeniem pozwalającym na przeprowadzenie szerokiego programu badawczego, zarówno statycznego jak i dynamicznego. Dodatkowo posiada akredytację Polskiego Centrum Akredytacji (nr AB 1611) w dziedzinie badań mechanicznych oraz metalograficznych oraz certyfikat zarządzania jakością ISO 9001:2008 uzyskiwany w latach 2004-2018 (nr certyfikatu NC-0984). W celu utrzymania wysokich standardów badań maszyny laboratoryjne poddawane są regularnemu wzorcowaniu.

Techniczna możliwość zawieszenia mniejszego siłownika (generującego siłę do 400 kN) na wysokości 4 metrów zdecydowała o jego wykorzystaniu do badań ściskanych modeli słupów, które są przedmiotem niniejszej pracy.

### 6.3. Cel badań eksperymentalnych

Celem badań było określenie wpływu rozstawu szeregów łączników na graniczną nośność 8 modeli stalowych słupów złożonych przylgowo oraz poznanie rzeczywistego rozkładu naprężeń w poszczególnych gałęziach na drodze eksperymentu laboratoryjnego polegającego na **osiowym ściskaniu** modeli słupów w skali rzeczywistej. Uzasadnienie wyboru kształtowników oraz dokładne wymiary badanych elementów przedstawiono w rozdziale 4.

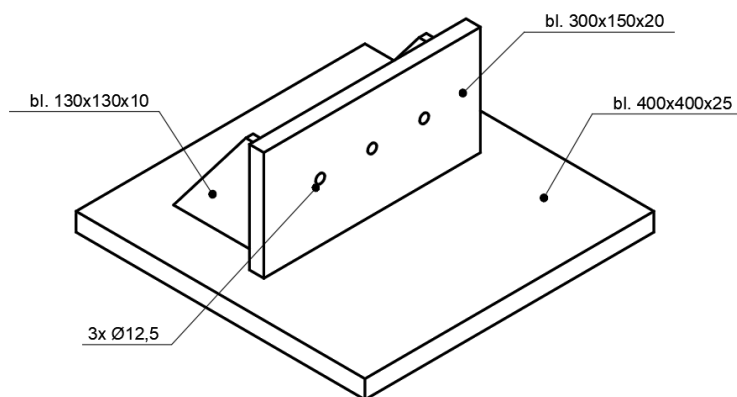
### 6.4. Stanowisko badawcze

Stanowisko badawcze zlokalizowane było wewnątrz hali laboratoryjnej. Zaprojektowano głowicę oraz podstawę słupa umożliwiające powiązanie badanych elementów z dostępnym wyposażeniem laboratorium. Oś pokrywająca się ze środkiem ciężkości zewnętrznej, głównej

gałęzi stanowiła linię odniesienia podczas projektowania i montażu stanowiska badań osiowego ściskania. Zarówno górny jak i dolny węzeł badanego elementu zaprojektowano jako przegub, jednakże o różnej konstrukcji.

#### 6.4.1. Podstawa słupa

Dolne podparcie badanych elementów stanowiła spawana podstawa złożona z poziomej blachy przekazującej obciążenia do fundamentu oraz pionowej blachy z otworami, do której przykręcono cienkościenne kształtowniki. Zaprojektowano także dwa żebra usztywniające w celu nadania odpowiedniej sztywności całej podstawie. Kształt i wymiary podstawy przedstawiono na rysunku 6.1.



**Rys. 6.1.** Kształt i wymiary spawanej podstawy słupa.

Podstawa słupa złożonego przyłgowo przymocowana była do wzmocnionej stalowymi elementami posadzki hali umożliwiając przekazywanie znacznych sił do fundamentu, tzw. płyty wielkich sił.

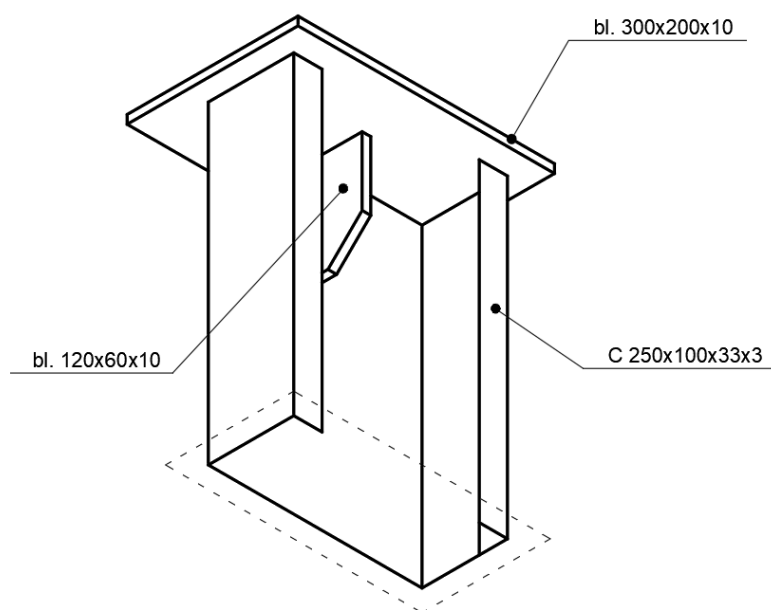
#### 6.4.2. Głowica słupa

W górnej części każdego słupa przewidziano przyspawaną, poziomą blachę o grubości 10 mm. Głowicę zaprojektowano w taki sposób, aby rzut środka ciężkości kształtownika zewnętrznej gałęzi słupa (C 250x100x33x3) oraz geometryczny środek blachy pokrywały się umożliwiając osiowe przekazywanie się siły pionowej. W celu uniknięcia nadmiernej deformacji blachy poziomej zaprojektowano także żebro usztywniające. Widok głowicy przedstawiono na rysunku 6.2. Obecność poziomej blachy oraz żebra dodatkowo usztywniała przekrój w płaszczyźnie podparcia.

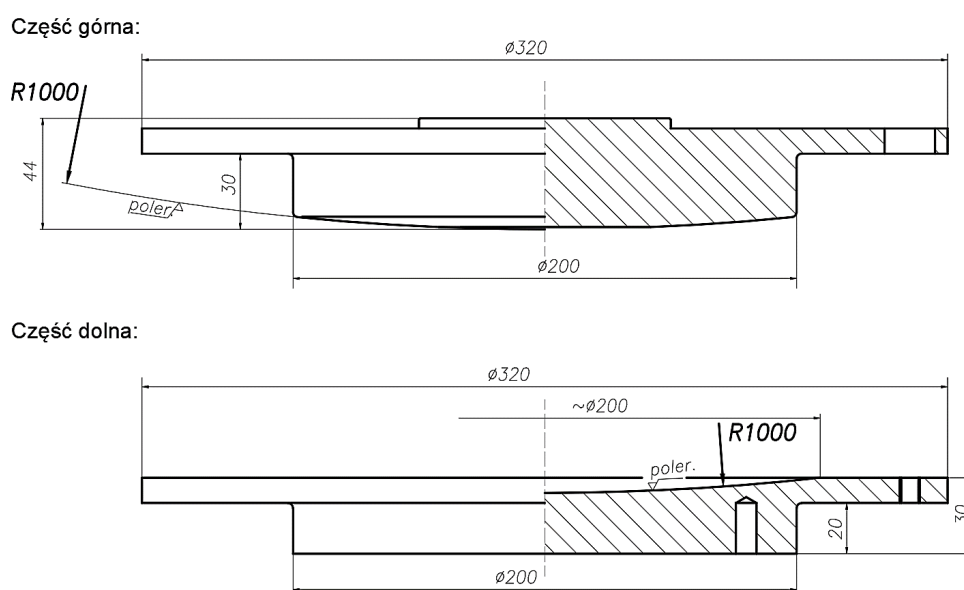
Na blasze poziomej ustawiono kulisty przegub, który został zaprojektowany i wykonany na potrzeby omawianego eksperymentu. Przekrój przez konstrukcję przegubu zaprezentowano na rysunku 6.3. Przegub składa się z dwóch stalowych brył wzajemnie stykających się swoimi kolistymi powierzchniami. Składowe części przegubu wykonane zostały przy użyciu wysokiej



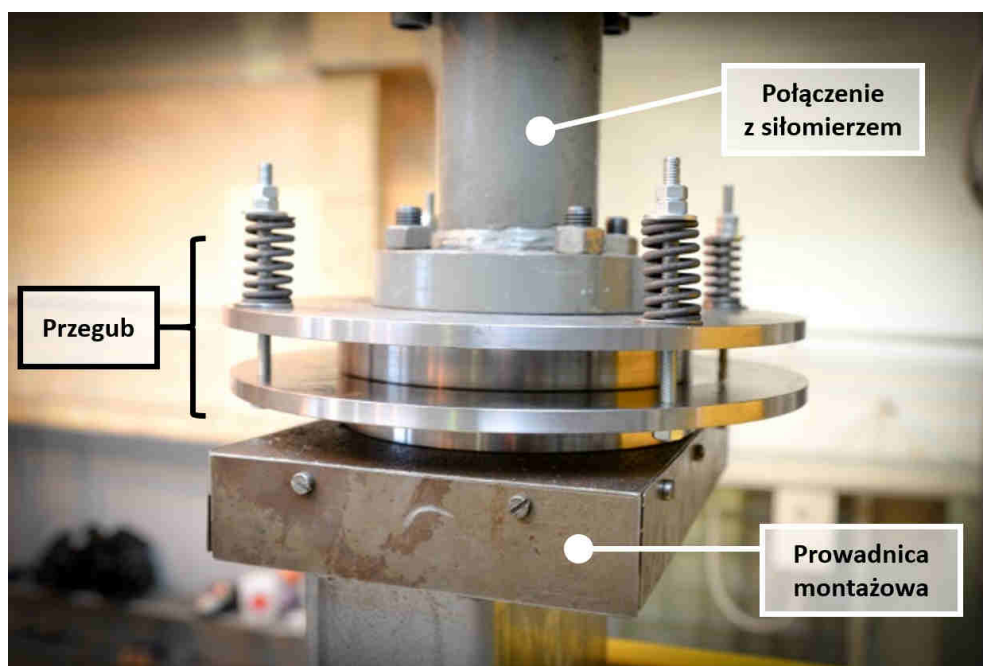
klasy obrabiarki sterowanej komputerowo typu HAAS EC-1600 z dokładnością wykonania powierzchni równą  $5 \mu\text{m}$ . Dolny element przegubu posiadał nieckę kulistą o promieniu 1000 mm. Wypukła powierzchnia górnego elementu, również o promieniu 1000 mm, spoczywała w opisywanej niecce umożliwiając wzajemny przesuw. Zastosowanie przegubu kulistego zapewniło przekazywanie obciążenia w sposób osiowy na każdym etapie eksperymentu – niezależnie od występowania deformacji słupa. Zdjęcie obu części przegubu skręcono sprężynującymi śrubami przedstawiono na rysunku 6.4.



Rys. 6.2. Widok głowicy słupa wraz z wymiarami.



Rys. 6.3. Przekrój przez przegub kulisty.



**Rys. 6.4.** Zdjęcie obu części przegubu na stanowisku badawczym.

Na konstrukcji przegubu ustawiono siłomierz połączony z komputerem, który mierzył wartość odczytywanej siły. Bezpośrednio nad nim znajdował się siłownik hydrauliczny zdolny wytworzyć siłę o maksymalnej wartości do 400 kN.

Zarówno na etapie projektowania jak i montażu stanowiska badawczego zwracano dużą uwagę na wzajemne położenie elementów głowicy. Środki ciężkości siłownika, siłomierza, przegubu kulistego oraz poziomej blachy głowicy zlokalizowane były w jednej linii, która była przedłużeniem osi ciężkości samego kształtownika gałęzi głównej słupa.

#### 6.4.3. Montaż elementów badawczych oraz czujników na stanowisku badawczym

Zamówione u producenta modele słupów dostarczono do laboratorium po uprzednim skręceniu obu gałęzi w wytwórni. Śruby dokręcono kontrolowanym momentem o wartości 70 Nm. Spawanie blachy poziomej i żebra w głowicy słupa oraz blach podstawy wykonane zostało przez producenta. Mocowanie słupów do podstawy za pomocą łączników śrubowych wykonywane było na stanowisku badawczym.

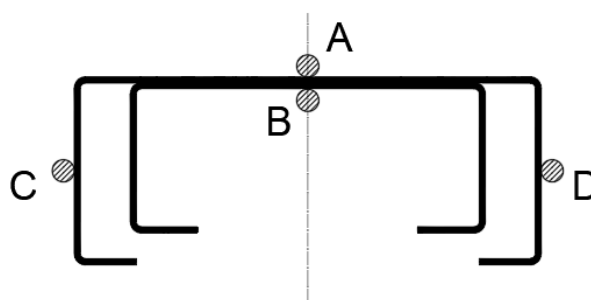
W celu pomiaru odkształceń użyto jednokierunkowych tensometrów typu HBM CLY4.1 zlokalizowanych w 5 przekrojach na różnych wysokościach (poziomach). Dodatkowo zastosowano jeden tensometr odpowiedzialny za uwzględnienie zmian temperatury w czasie trwania badania – tzw. tensometr kompensacyjny.

Rozstaw i umiejscowienie poziomów pomiarowych było wielkością stałą dla słupów złożonych przylgowo w obu wariantach. Widok elementu badawczego wraz z podstawą i głowicą oraz zaznaczonymi poziomami pomiarowymi zaprezentowano na rysunku 6.7.



Pomiaru przemieszczeń dokonano przy użyciu mechanicznych czujników, które zlokalizowane były na pierwszym i piątym poziomie pomiarowym.

Na konturze przekroju poprzecznego słupa złożonego zdefiniowano 4 punkty, które oznaczono kolejno literami: A, B, C oraz D, umożliwiając jednoznaczny opis miejsc pomiarowych. Na rysunku 6.5 przedstawiono lokalizację tych punktów w przekroju poprzecznym.



**Rys. 6.5.** Lokalizacja i oznaczenia punktów pomiarowych w przekroju poprzecznym przyłgowo złożonego słupa.

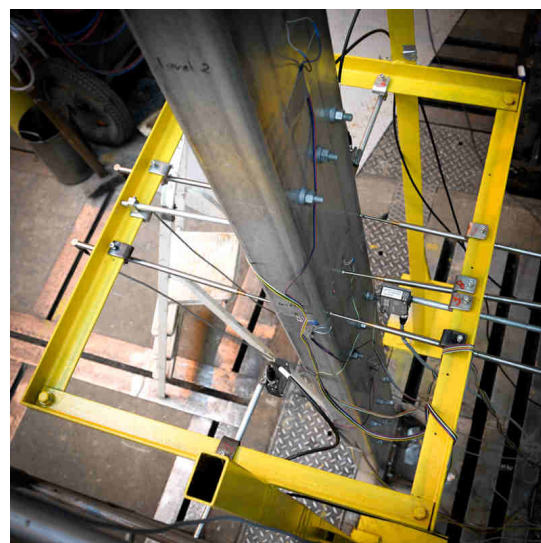
W tablicy 6.1 zaprezentowano układ tensometrów i czujników przemieszczeń w odniesieniu do poziomów zaprezentowanych na rysunku 6.7. Omawiany układ dotyczy obu rozstawów szeregów łączników śrubowych (wariant  $\alpha$  oraz  $\beta$ ).

W celu stabilnego montażu czujników przemieszczeń wokół badanego elementu ustawiono metalowy stelaż wykonany z kątowników. Dla czujników przemieszczeń zlokalizowanych na poziomie pomiarowym 3 (połowa wysokości badanego elementu) przygotowano stelaż opierający się na posadzce hali laboratorium. Stalowe kątowniki tworzą prostokątną ramkę wokół słupa umożliwiając instalację czujników przemieszczeń prostopadle do każdej ścianki (rys. 6.6 b).

a)

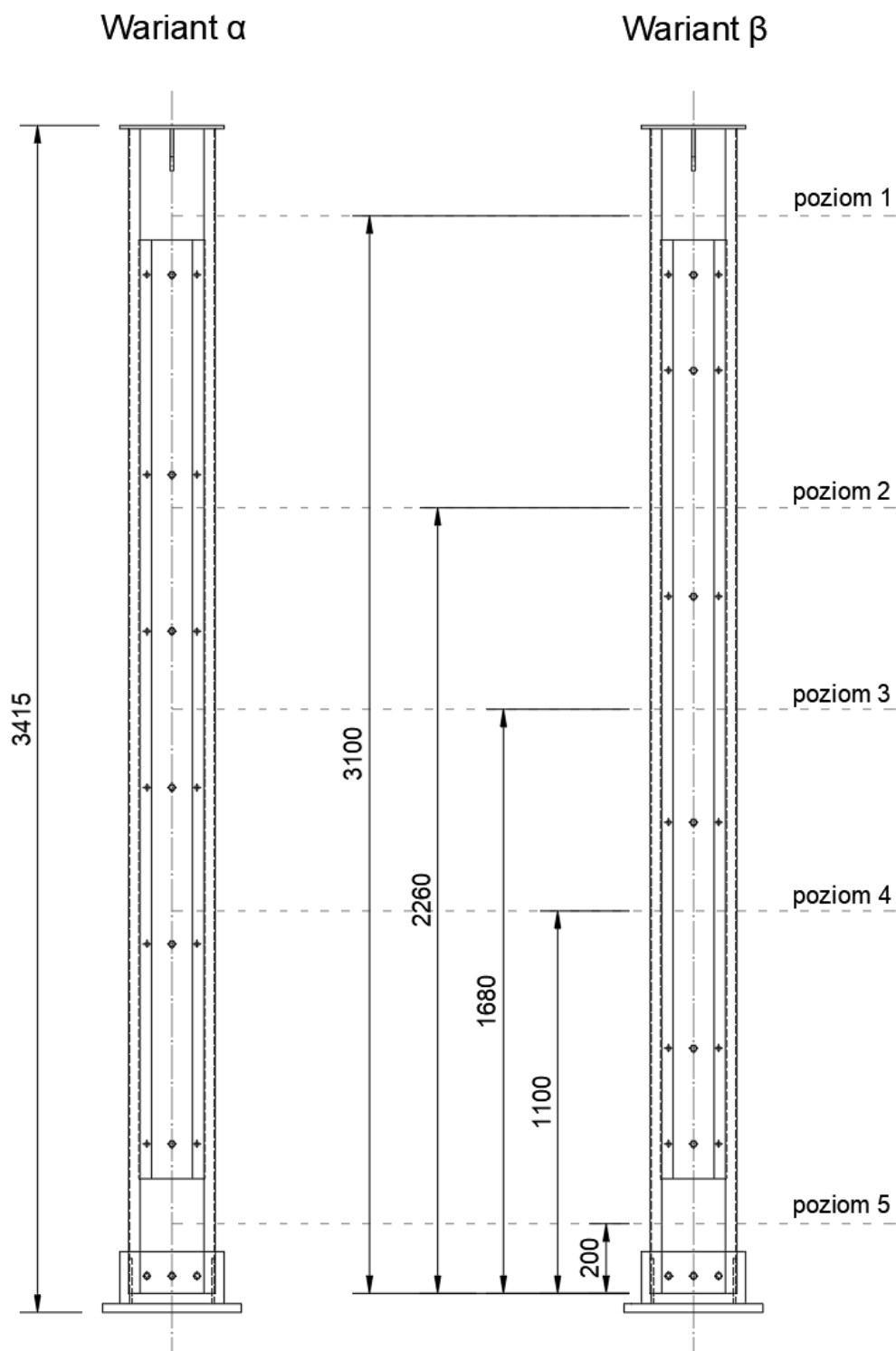


b)



**Rys. 6.6.** Zdjęcia przedstawiające sposób montażu czujników mechanicznych: a) poziom 1, b) poziom 3.

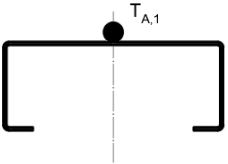
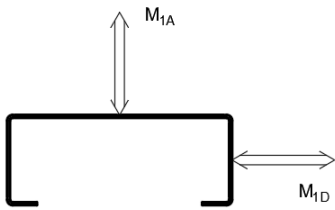
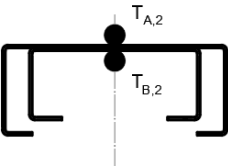
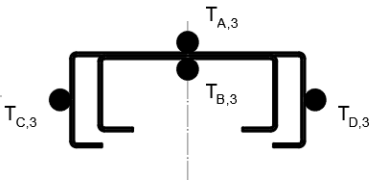
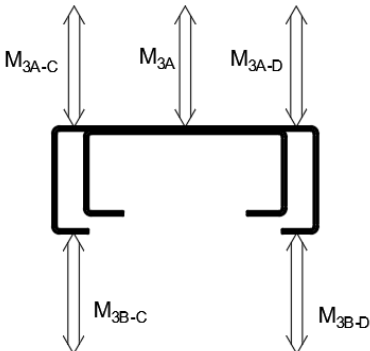
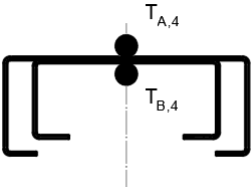
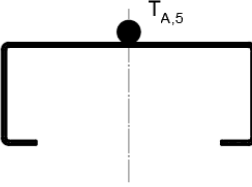
Czujniki przemieszczeń umiejscowione na poziomie pomiarowym 1 (pod głowicą słupa) posadowione były na stelażu, który podwieszony był od góry do stałego elementu wyposażenia hali (rys. 6.6 a).



**Rys. 6.7.** Widok elementu badawczego wraz z podstawą i głowicą oraz zaznaczonymi poziomami pomiarowymi.



**Tab. 6.1.** Układ tensometrów i czujników przemieszczeń w odniesieniu do poziomów pomiarowych.

Numer poziomu	Układ tensometrów	Układ czujników przemieszczeń
Poziom 1		
Poziom 2		brak czujników przemieszczeń
Poziom 3		
Poziom 4		brak czujników przemieszczeń
Poziom 5		brak czujników przemieszczeń
Suma czujników zastosowana w pojedynczym modelu słupa złożonego:	10 szt. + 1 tensometr kompensacyjny	7 szt.

#### 6.4.4. Aparatura rejestrująca

Odczyty z 11 tensometrów i 7 czujników przemieszczeń, droga jaką pokonał tłok siłownika oraz wartość siły ściskającej pochodząca z siłomierza zbierane były przez 16-kanalowy most typu HBM QuantumX i rejestrowane przez komputer z częstotliwością 10 Hz. Ruch tłoka będącego częścią siłownika sterowany był przy pomocy osobnej jednostki komputerowej.

Dokonywano również dokumentacji fotograficznej z nieruchomo ustawionego statywu umożliwiając analizę deformacji badanych elementów na zasadzie animacji poklatkowej.

### 6.5. Przebieg badań

Stałym parametrem podczas wszystkich prób był przyrost pionowego wymuszenia w czasie – tzn. badanie sterowane było przemieszczeniem pionowym.

Słupy obciążano do momentu zniszczenia. Za zniszczenie uznano moment, w którym słup nie był już w stanie przenieść większego obciążenia (wartość siły odczytana z siłomierza malała), a na badanym elemencie można było zaobserwować znaczne deformacje plastyczne.

Serię badań rozpoczęto od ściskania słupów o rozstawie szeregów łączników równym 650 mm (wariant  $\beta$ ).

#### 6.5.1. Badanie pierwszej konstrukcji

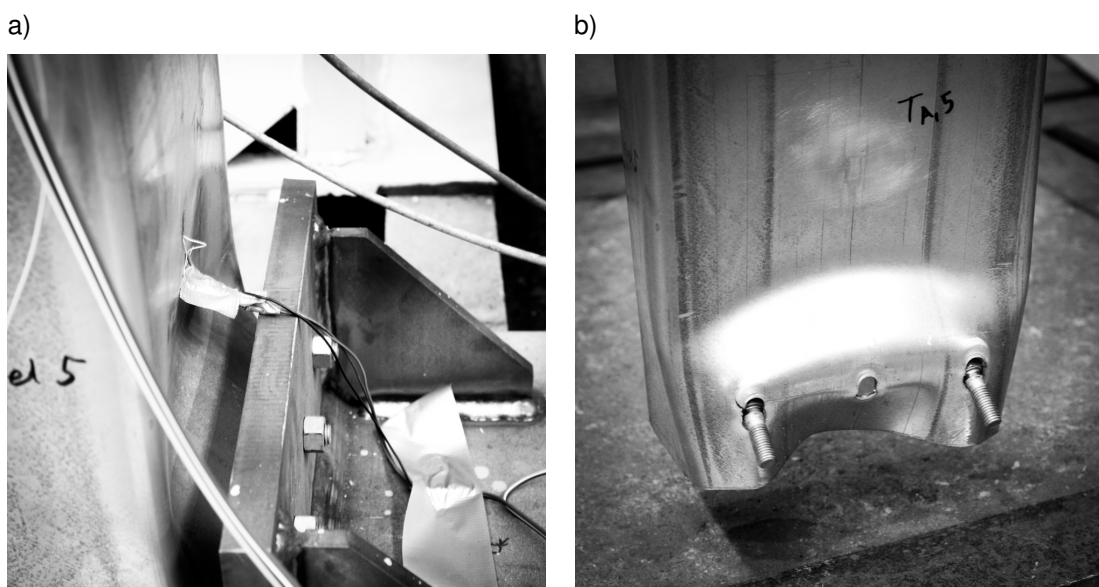
Kształt podstawy opisany w punkcie 6.4.1 oraz sposób oparcia słupa na podstawie był inspirowany rzeczywistym rozwiązaniem technicznym stosowanym przez przemysł. Podkreślenia wymaga fakt, iż w tym rozwiązaniu gałąź słupa nie opiera się swoją dolną krawędzią o górną powierzchnię poziomej blachy podstawy, lecz pośrednio oparta jest jedynie na trzech śrubach. Przykład zastosowania takiego oparcia zaprezentowano na rysunku 1.6 dla słupa złożonego z dodatkowymi przewiązkami.

Przeprowadzenie pierwszego, pilotażowego badania pozwoliło na weryfikację przyjętego rozwiązania. Zaobserwowano uplastycznienie i zniszczenie słupa w okolicy dolnego szeregu łączników już przy sile równej 177 kN. Na rysunku 6.8 przedstawiono fotografie deformacji gałęzi słupa po obciążeniu. Z powodu przedwczesnego niszczenia badanego słupa w miejscu podparcia oraz braku występowania oznak lokalnej i globalnej utraty stateczności na długości słupa, oraz braku możliwości obserwacji pełnej współpracy gałęzi wewnętrznej z zewnętrzną zdecydowano się na zmianę sposobu podparcia słupa podczas kolejnych badań. Celem modyfikacji podstawy było wyeliminowanie prezentowanego mechanizmu zniszczenia przy jednoczesnym zachowaniu założonego schematu statycznego.

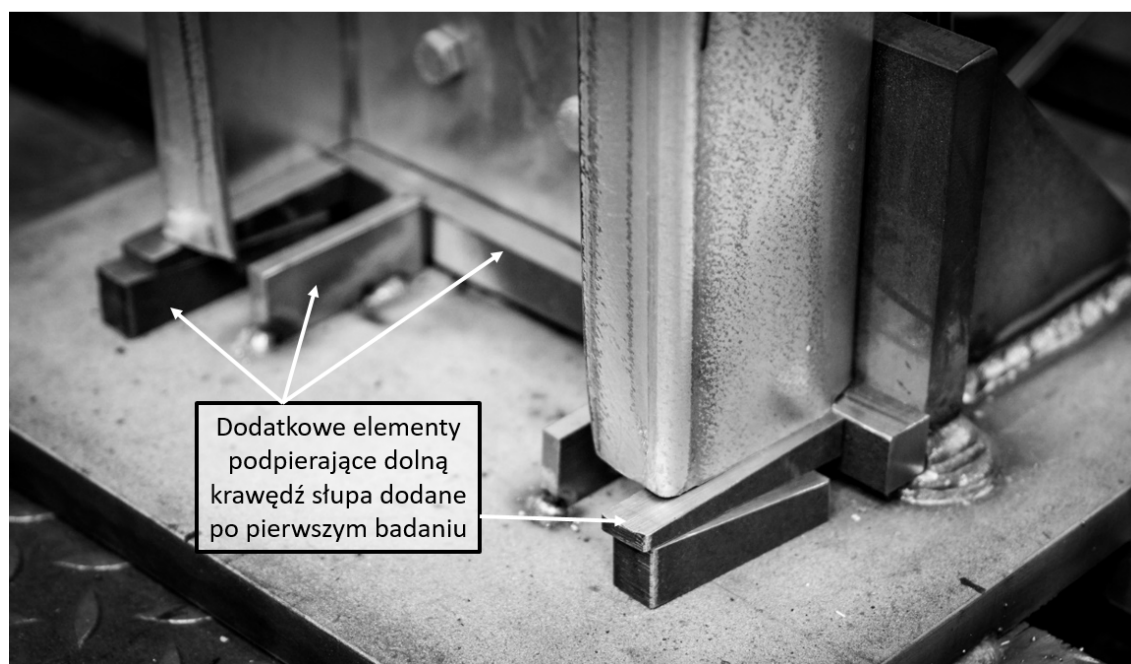
#### 6.5.2. Badanie kolejnych słupów (ze zmodyfikowanym sposobem oparcia)

Badania kolejnych modeli słupów przeprowadzone zostały przy użyciu zmodyfikowanego sposobu podparcia w podstawie. Pomiedzy główną gałąź słupa (C 250x100x33x3) a poziomą

blachę podstawy włożono stalowe kliny, które zapewniły podparcie dolnej krawędzi słupa na całej jego krawędzi. Pozostawiono śruby mocujące słup do poziomej blachy podstawy. Zmieniając sposób podparcia wyeliminowano mechanizm zniszczenia polegający na uplastycznieniu się trzpieni śrub w podstawie. Zdjęcie zmodyfikowanej podstawy przedstawiono na rysunku 6.9. Konstrukcja głowicy nie uległa zmianie.



**Rys. 6.8.** Zdjęcia przedstawiające deformację gałęzi pierwszego badanego słupa: a) na stanowisku badawczym, b) po zdjęciu z podstawy.



**Rys. 6.9.** Zdjęcia przedstawiające zmodyfikowany sposób oparcia gałęzi słupa w podstawie.

Po modyfikacji sposobu podparcia przebadano kolejne **4 słupy** w wariacie  $\beta$ , a następnie **3 słupy** typu  $\alpha$ . Na rysunku 6.10 przedstawiono zdjęcie badanego elementu umieszczonego na stanowisku badawczym.



**Rys. 6.10.** Zdjęcie badanego elementu umieszczonego na stanowisku badawczym.



### 6.5.3. Badanie niewzmocnionego elementu

Kończąc serię eksperymentów przebadano dodatkowo także **jeden** element pozbawiony wewnętrznej, przylgowej gałęzi, chcą w sposób eksperymentalny zbadać jego nośność oraz ocenić wpływ rozbudowania przekroju poprzecznego słupa. W celu uzyskania porównywalnych wyników, konstrukcję podparto w sposób analogiczny do poprzednich 7 modeli. Geometria samego słupa jak i głowicy nie uległa zmianie z wyjątkiem braku wewnętrznej gałęzi.

Lokalizacja poziomów pomiarowych, układ czujników przemieszczeń oraz tensometrów na głównej gałęzi słupa nie uległ zmianie w stosunku do wcześniejszych badań.

## 6.6. Wyniki i wnioski płynące z badań

### 6.6.1. Maksymalna siła

Podczas wszystkich 9 prób laboratoryjnych doprowadzono do zniszczenia badanych elementów. W tabelicy 6.2 przedstawiono wartości obciążenia niszczącego (maksymalnego) uzyskanego w eksperymencie.

**Tab. 6.2.** Wartości obciążenia niszczącego uzyskane w eksperymencie.

		Maksymalna siła: $P_{\max}$ [kN]	Uśredniona siła: $P_{\text{sr}}$ [kN]	Odchylenie standardowe dla próby: $s$ [kN]	Mediana [kN]
Rozstaw szeregów łączników: 650 mm Wariant $\beta$	Badanie 1*	176,76	176,76	-	176,76
	Badanie 2	333,74	333,80	18,03	327,52
	Badanie 3	359,31			
	Badanie 4	321,30			
	Badanie 5	320,83			
Rozstaw szeregów łączników: 450 mm Wariant $\alpha$	Badanie 6	320,20	319,44	13,67	320,20
	Badanie 7	332,71			
	Badanie 8	305,40			
	Badanie 9**	242,27	242,27	-	242,27

\* badanie pilotażowe

\*\* badanie dodatkowe – słup składający się jedynie z gałęzi zewnętrznej

Zauważono dużą powtarzalność wyników uzyskanych w badaniach od 2 do 8. Jako kryterium testu statystycznego na odrzucenie pojedynczego, błędnego pomiaru ponownie zastosowano regułę trzech sigm [69]. Uzyskane wyniki badań 2-8 mieszczą się w powyższym przedziale odchyżeń standardowych, więc nie odrzucono żadnego wyniku.



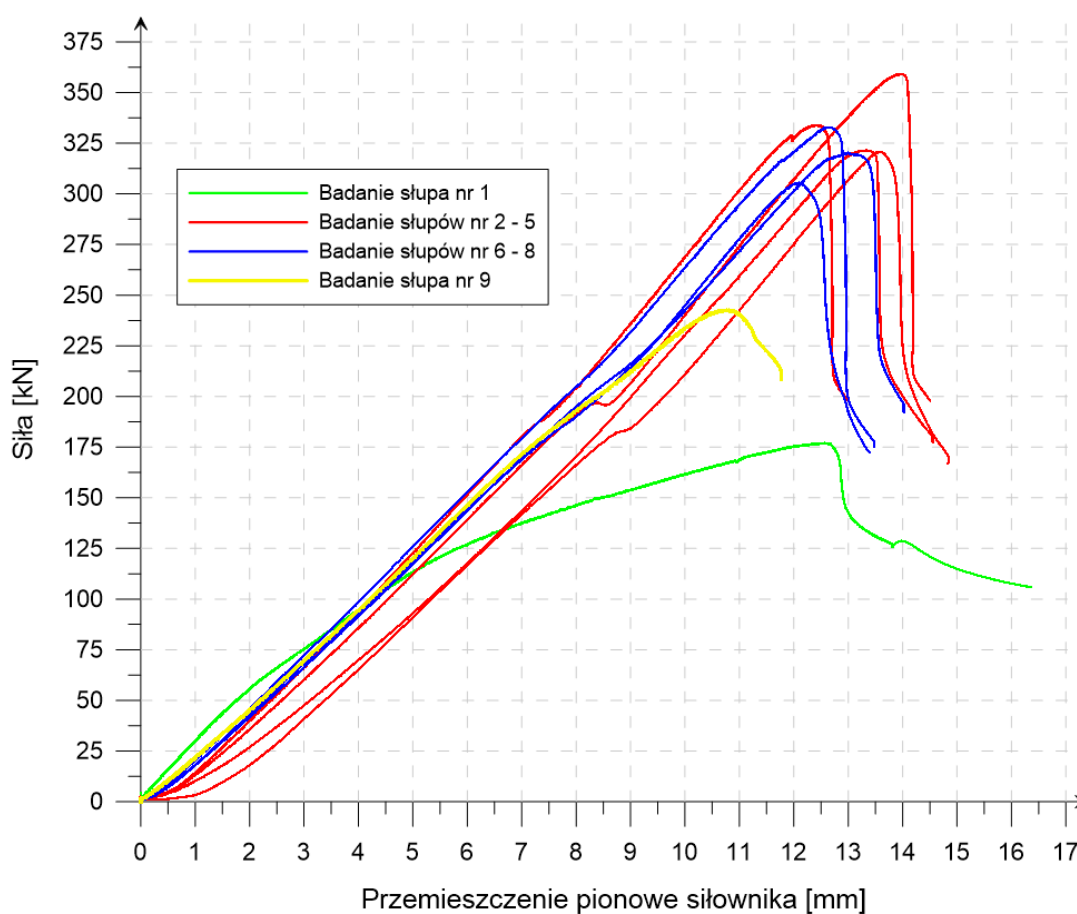


Podkreślenia wymaga fakt, iż pierwsza i ostatnia próba to próby dodatkowe, których rezultaty odbiegają od pozostałych. Jest to spodziewana konsekwencja zmiany geometrii modeli badawczych opisana w punkcie 6.5 niniejszego rozdziału.

Zgodnie z wcześniejszymi szacunkami opartymi o wyniki wstępnej analizy MES oraz obliczeniową procedurę normową siłownik zdolny wygenerować wymuszenie pionowe o maksymalnej wartości 400 kN okazał się siłownikiem wystarczającym.

Wartość nośności słupa składającego się jedynie z gałęzi zewnętrznej - badanie 9, choć poparta jedną próbą laboratoryjną, porównywalna jest z uzyskaną wartością normową (rozdział 4, tablica 4.2). Mając na uwadze fakt, iż normowa nośność jest wartością obliczeniową, skorygowaną współczynnikami bezpieczeństwa, nie zestawiano jej wprost z wynikiem eksperymentu, lecz dostrzeżono jedynie zbieżność na poziomie tego samego rzędu wielkości (eksperyment: 242 kN, norma: 227 kN). Również wynik analizy wstępnego modelu MES (rozdział 4, punkt 4.3.1) oscyluje na podobnym poziomie (eksperyment: 242 kN, MES: 232 kN).

#### 6.6.2. Zależność obciążenia osiowego (siły) od przemieszczenia siłownika



**Rys. 6.11.** Wykres zależności przykładanej siły od przemieszczenia pionowego siłownika.

Na rysunku 6.11 przedstawiono zależność przykładanej siły od pionowego przemieszczenia siłownika (ścieżki równowagi) dla wszystkich dziewięciu, przebadanych modeli. Zauważono podobny przebieg i charakter krzywych dla słupów numer 2 – 8. Odstępstwo kształtu oraz pozycja maksimum dla przebiegów odpowiadających pierwszemu i ostatniemu badaniu wynika z różnic w posadowieniu i geometrii tych modeli.

### *6.6.3. Rozkład naprężeń w przylgowo złożonych gałęziach słupa*

Wartości odkształceń odczytane z tensometrów przeliczono na naprężenia. W zakresie sprężystym zastosowano liniowe prawo Hooke'a. Do obliczeń przyjęto moduł sprężystości  $E$  równy 203 GPa – wartość otrzymana z badań próbek materiałowych (tablica 5.1). W celu odczytania naprężeń w zakresie sprężysto-plastycznym posłużono się krzywą  $\sigma - \varepsilon$  przedstawioną na rysunku 5.6.

#### *6.6.3.1. Rozkład naprężeń w przekroju środkowym elementu przylgowo złożonego (poziom 3)*

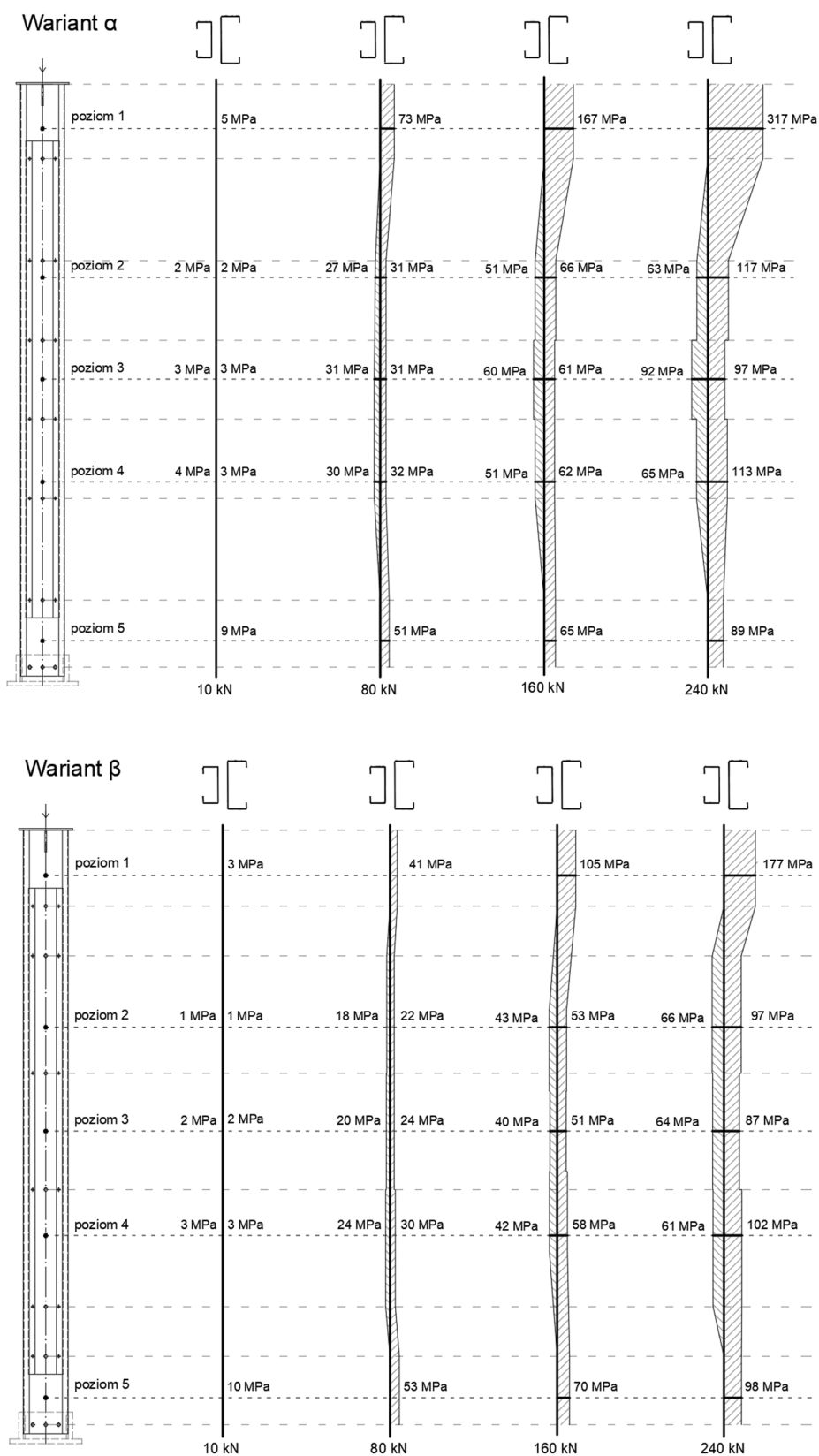
Analizując punktowe odczyty z tensometrów zlokalizowanych na poziomie 3 (układ tensometrów przedstawiono w tablicy 6.1) stwierdzono równomierny rozkład naprężeń zarówno na środku jak i półkach gałęzi głównej. Co więcej, wartości odkształceń odczytane ze środka gałęzi dodatkowej stanowią średnio 78% odkształceń odczytanych z gałęzi głównej dla wariantu  $\beta$  oraz 98% dla wariantu  $\alpha$ . Opisywane rezultaty pochodzą z odczytów wykonanych przy sile równej 160 kN. Jest to poziom obciążenia, który wg założeń teorii idealnych płyt sprężystych nie powoduje przekroczenia naprężeń krytycznych dla lokalnej niestateczności miejscowej [11] (tablica 4.2), co mogłyby zaburzyć obraz odczytywanych parametrów w stanie sprężystym.

#### *6.6.3.2. Rozkład naprężeń na długości elementu przylgowo złożonego*

Na podstawie odczytów z grupy tensometrów zlokalizowanych na środkach zarówno gałęzi głównej oraz dodatkowej (tablica 6.1) wykonano rysunek prezentujący rozkład naprężeń na długości badanego słupa. W celu graficznej interpretacji przepływu naprężeń z gałęzi głównej do gałęzi dodatkowej posłużono się następującymi założeniami:

- wartości naprężeń zmieniają się w miejscach występowania szeregów śrub,
- między szeregami śrub wartości naprężeń są stałe,
- wykresy wykonane na bazie odczytów z 8 tensometrów zlokalizowanych na długości słupa,
- na początku i końcu gałęzi dodatkowej przyjęto naprężenia równe zero oraz liniowe przejście naprężeń do wartości równej zero.

Schemat przedstawiającą uśredniony w ramach jednego wariantu rozkład naprężeń na długości badanego słupa przy obciążeniu osiowym równym 10 kN, 80 kN, 160 kN oraz 240 kN przedstawiono na rysunku 6.12.



**Rys. 6.12.** Schemat przedstawiający rozkład naprężeń na długości badanego słupa i sile osiowej równej 10 kN, 80 kN, 160 kN oraz 240 kN.



Pomiędzy ostatnim szeregiem śrub łączącym obie gałęzie a śrubami podstawy dochodzi do koncentracji naprężeń w środku gałęzi głównej (okolice piątego poziomu pomiarowego). Obciążenie z gałęzi dodatkowej przekazywane jest poprzez trzy łączniki śrubowe do gałęzi głównej. Naprężenia w środku na poziomie 5 są sumą naprężeń równomiernie rozłożonych w przekroju pochodzących od obciążenia przenoszonego przez gałąź główną oraz skoncentrowanych naprężeń pochodzących z gałęzi dodatkowej.

W związku z faktem koncentracji naprężeń w środku gałęzi głównej w okolicy podstawy słupa zauważono, że do lokalnej utraty stateczności w tym miejscu dochodzi przy mniejszym obciążeniu, niż wynika to z wcześniejszych obliczeń (tablica 4.2).

Wraz ze wzrostem wartości obciążenia odczyty z tensometrów umiejscowionych na poziomie 5 obarczane są błędem wynikającym z dodatkowej deformacji na skutek lokalnej utraty stateczności. Obecność dodatkowej gałęzi w górnej części omawianego obszaru (rysunek 6.12) utrudnia deformację do wewnątrz.

W przypadku obciążeń osiowych większych niż 80 kN zauważono, że wartość naprężeń w punkcie pomiarowym zlokalizowanym na poziomie 5 jest mniejsza, niż wynikałoby to z wcześniejszych obliczeń. Efekt ten potęguje się wraz ze wzrostem obciążenia i jest skutkiem pojawienia się lokalnych naprężeń rozciągających powstających na skutek miejscowej deformacji na zewnątrz kształtownika, co potwierdza analiza pokłatkowych ujęć wykonanych ze statywu podczas badań (animacja względem narastającego obciążenia).

#### 6.6.4. Przemieszczenia punktów pomiarowych

Odczytów przemieszczeń dokonywano w 7 punktach (2 czujniki przemieszczeń na poziomie pierwszym oraz 5 czujników na poziomie trzecim). Rozkład czujników przemieszczeń zaprezentowano w tablicy 6.1.

Na etapie projektu stanowiska laboratoryjnego założono brak możliwości przesuwu głowicy słupa w płaszczyźnie poziomej. W celu weryfikacji niniejszego założenia umieszczono dwa, wzajemnie prostopadle zlokalizowane sprężynowe czujniki przemieszczeń. Odczytów dokonywano w płaszczyźnie zlokalizowanej 30 cm poniżej poziomej blachy głowicy (poziom 1). Analizując dane pochodzące z czujników stwierdzono liniowo zależny od przemieszczenia siłownika wzrost wartości przemieszczeń od wartości równej zero do wartości nieprzekraczających +3 mm (wartości dodatnie oznaczają deformację w kierunku czujnika). Wzrost ten obserwowano do wartości siły równej około 200 kN. Dalsze zwiększanie obciążenia skutkowało zanikiem opisanych przemieszczeń. Odczytywane wartości dążyły do zera by w momencie zniszczenia wskazać wartości oscylujące wokół -1 mm. Zależność ta występowała przy każdej próbie dla obu czujników na poziomie 1. Zanik pomierzonej deformacji tłumaczy się niewielkim uplastycznieniem konstrukcji w okolicy połączenia w podstawie – tuż przy zagięciach brzegowych, rysunek 6.14 b.

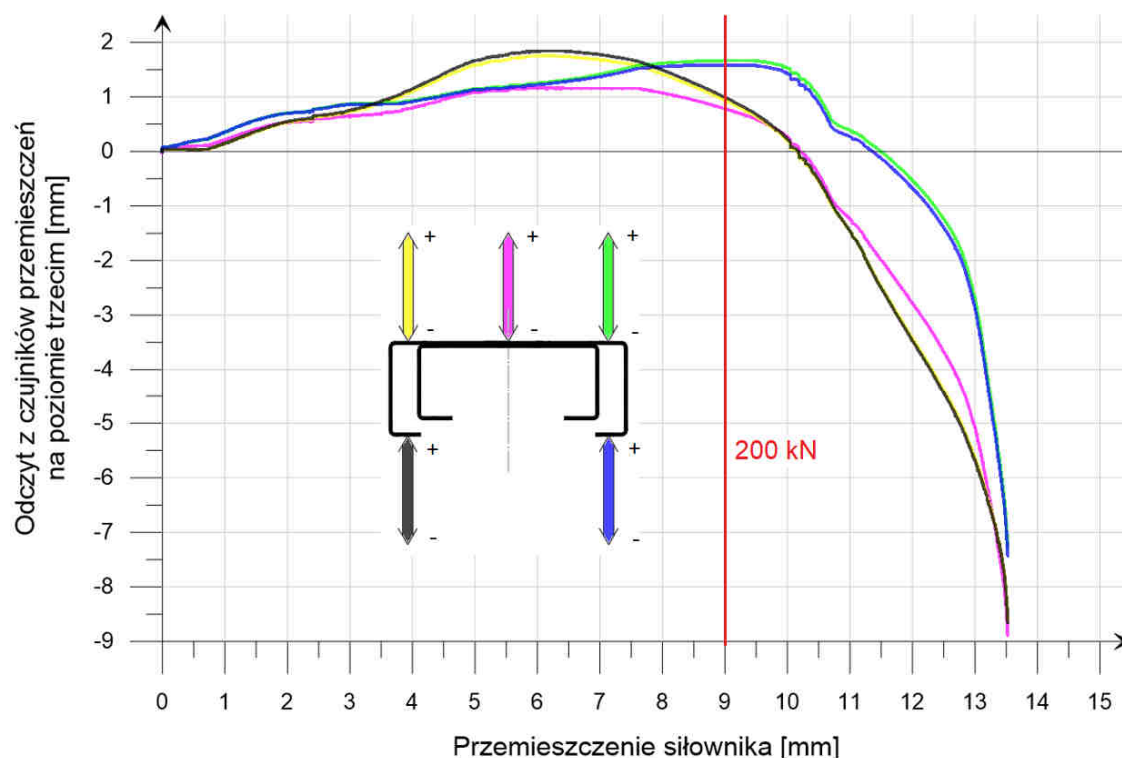


Analiza ścieżek równowagi potwierdza fakt niewielkiego uplastycznienia konstrukcji przy sile równej 200 kN. Zauważono niewielką zmianę w kształcie wykresu zależności przykładowej siły od przemieszczenia pionowego siłownika, co zaobserwować można na rysunku 6.11.

Na poziomie 3, który znajduje się w połowie wysokości słupa umieszczono 5 czujników przemieszczeń, których zadaniem był pomiar globalnej deformacji elementu oraz ewentualnego skręcenia się przekroju słupa.

W zakresie siły od 0 do około 200 kN nie zanotowano znacznych przemieszczeń. Wartości odczytów nie przekraczały wartości +2 mm. Po przekroczeniu siły o wartości większej niż 200 kN zaobserwowano zmianę charakteru deformacji. Odczytywane wartości przemieszczeń zmieniły znak. Zaobserwowano przyrost globalnej deformacji nieprzekraczający 10 mm w momencie zniszczenia.

Na rysunku 6.13 zaprezentowano zależność odczytanych przemieszczeń (poziom 3) w funkcji przemieszczenia siłownika dla słupa numer 4. Zaznaczono przemieszczenie siłownika odpowiadające obciążeniu równemu 200 kN.



**Rys. 6.13.** Zależność odczytanych przemieszczeń (poziom 3) od przemieszczenia siłownika.

### 6.6.5. Wnioski

Na podstawie wyników uzyskanych podczas badań laboratoryjnych osiowo ściskanych słupów przylgowo złożonych wyciągnięto następujące wnioski:

- uzyskano wyniki o dużej, wzajemnej zbieżności,
- zwiększenie rozstawu szeregów łączników nie pogarsza nośności słupów,
- gałąź wewnętrzna pomimo krótszej długości i pośredniego połączenia z gałęzią główną przejmuje znaczną część naprężeń,
- zastosowanie mniejszego rozstawu łączników powoduje bardziej efektywną współpracę przylgowych gałęzi, lecz nie wpływa na nośność graniczną elementu,
- zgodnie z założonym schematem statycznym nie zaobserwowano istotnych deformacji poziomych w głowicy słupa,
- siła o wartości zbliżonej do 200 kN powodowała uplastycznienie się konstrukcji w podstawie (tuż obok zagięć brzegowych gałęzi głównej – rysunek 6.14 b) oraz przyrost globalnej deformacji poziomej mierzonej w połowie wysokości,
- mechanizm zniszczenia dla modeli numer 2 – 8 to uplastycznienie przekroju pojedynczego między dwoma ostatnimi szeregami łączników, na skutek koncentracji naprężeń – rysunek 6.14 a).

a)



b)



**Rys. 6.14.** Zdjęcia przedstawiające deformację gałęzi modeli 2 - 8: a) forma zniszczenia, b) uplastycznienie ścianek w podstawie.

(pusta stronica)

## 7. MODELE NUMERYCZNE

### 7.1. Streszczenie rozdziału

W niniejszym rozdziale opisano proces budowy numerycznych modeli analizowanych słupów oraz sposób walidacji przeprowadzonych symulacji. Wykonano obliczenia z uwzględnieniem nieliniowości materiałowej, geometrycznej a także kontaktu między poszczególnymi elementami modelu. W celu uwzględnienia rzeczywistych niedoskonałości modelu wzbogacono analizę o imperfekcje geometryczne. Otrzymane wyniki symulacji komputerowych porównano z wynikami eksperymentu.

Dodatkowo rozbudowano program badań o analizę dodatkowych zmiennych poszerzając zakres opracowania poza ten ograniczony eksperymentem laboratoryjnym.

### 7.2. Klasyfikacja analiz numerycznych

Wzrost mocy obliczeniowej powszechnie stosowanych komputerów przyczynił się do popularyzacji obliczeń przy użyciu programów bazujących na metodzie elementów skończonych (MES). Uwzględniając w modelu numerycznym kolejne rodzaje nieliniowości przybliżamy rezultaty symulacji do rzeczywistych wartości uzyskanych w eksperymencie. Równocześnie wzrost stopnia skomplikowania modelu komputerowego znacznie wydłuża czas obliczeń.

W ogólności jako numeryczną analizę nieliniową rozumie się symulację, w której zależność deformacji konstrukcji od przyrostu obciążenia nie ma charakteru liniowego – uwzględnia się zmianę sztywności ustroju podczas deformacji.

Zgodnie z klasyfikacją przedstawioną w normie PN-EN 1993-1-6 [132] oraz opracowaniu [70] wyróżnia się trzy rodzaje nieliniowości: nieliniowość materiałową, geometryczną oraz kontakt (nieliniowość warunków brzegowych). W tabelicy 7.1 opracowanej na podstawie normy [132] przedstawiono klasyfikację analiz numerycznych wraz ze skrótami pochodzącymi od pełnych, anglojęzycznych nazw.

**Tab. 7.1.** Klasyfikacja analiz numerycznych na podstawie [132].

Typy analizy statycznej	Skrót
Analiza Liniowa (ang: <b>Linear Analysis</b> )	LA
Liniowa Analiza Wyboczeniowa (ang: <b>Linear Bifurcation Analysis</b> )	LBA
Analiza Geometrycznie Nieliniowa (ang: <b>Geometrically Nonlinear Analysis</b> )	<u>G</u> NA
Analiza Materiałowo Nieliniowa (ang: <b>Materially Nonlinear Analysis</b> )	<u>M</u> NA
Nieliniowa analiza uwzględniająca kontakt (ang: <b>Contact Nonlinear Analysis</b> )	<u>C</u> NA
<b>Geometrycznie i Materiałowo Nieliniowa Analiza uwzględniająca kontakt</b>	<u>CGM</u> NA
<b>Geometrycznie i Materiałowo Nieliniowa Analiza uwzględniająca imperfekcje</b>	<u>GMN</u> IA

Najbardziej popularnym podejściem rozwiązywania zagadnień nieliniowych jest zastosowanie metody przyrostowo-iteracyjnej. Polega ona na podziale obciążenia na przyrosty i wykonaniu szeregu iteracji w celu uzyskania zbieżnego rozwiązania. Czynność powtarzana jest w następujących po sobie krokach.

W kolejnych punktach opisano i krótko scharakteryzowano poszczególne rodzaje analiz nieliniowych [44].

### 7.2.1. Analiza liniowa LA

Analiza liniowa to najprostszy i zarazem najszybszy sposób obliczeń, gdyż zakłada się liniową zależność  $\sigma$ - $\epsilon$ . Nie wymaga dużej mocy komputerowej oraz nakładów czasowych (macierz sztywności agregowana i odwracana jest tylko raz), lecz ogranicza się tylko do symulacji relatywnie małych obciążeń (wywołujących niewielkie przemieszczenia). W konstrukcjach stalowych słusznym staje się kryterium ograniczające naprężenia do wartości granicy plastyczności materiału (stali). Po przekroczeniu naprężeń równych granicy plastyczności analiza liniowa przestaje odwzorowywać rzeczywiste zachowanie konstrukcji.

Analiza ta daje możliwość sprawdzenia poprawności wykonania modelu komputerowego oraz przyjętych założeń. Błędy sygnalizowane w czasie liniowych obliczeń numerycznych świadczyć mogą o niepoprawnym przygotowaniu modelu do analizy.

### 7.2.2. Liniowa analiza wyboczeniowa LBA

Liniowa analiza wyboczeniowa używana jest do określenia postaci wyboczenia. To często stosowane narzędzie służy do wyznaczania wartości własnych (mnożników obciążenia), które służą do określenia obciążenia wywołującego utratę stateczności. Możliwa jest zarówno analiza globalnej jak i lokalnej utraty stateczności.

Otrzymujemy kształt deformacji, której wartości przemieszczenia mieszczą się w zakresie od 0 do 1. Nie jest to rzeczywisty obraz deformacji, lecz jedynie wskazanie kształtu i miejsca potencjalnej deformacji. Pamiętać należy również, że przedstawione wyniki w liniowej analizie wyboczeniowej odnoszą się do konstrukcji idealnej- pozbawionej imperfekcji. Częstym zabiegiem jest wykorzystywanie kształtu deformacji z analizy LBA (z zastosowaniem odpowiedniego mnożnika skali) do modelowania imperfekcji w bardziej złożonych, nieliniowych analizach.

### 7.2.3. Nieliniowość geometryczna GNA

Stosując analizę geometrycznie nieliniową uwzględnia się zmianę kształtu konstrukcji podczas jej deformacji. W przypadku istotnych przemieszczeń węzłów efekty geometrycznej nieliniowości znacząco wpływają na otrzymane rezultaty.

W analizie GNA uwzględniane są efekty drugiego rzędu powodujące dodatkowe zginanie elementów, gdzie deformacja powoduje wzrost momentu zginającego, który z kolei powoduje kolejne zwiększenie wspomnianej deformacji [114].



#### 7.2.4. Nieliniowość materiałowa MNA

Analiza materiałowo nieliniowa uwzględnia rzeczywistą zależność naprężenia-odkształcenia dla materiałów nieliniowych. Jest to niezwykle istotna cecha w przypadku analizy konstrukcji stalowych, gdyż uwzględnia fakt uplastyczniania się stali po przekroczeniu naprężeń zwanych granicą plastyczności. Często stosowanym uproszczeniem, także w założeniach normy [129], jest użycie modelu materiałowego sprężysto-plastycznego bez wzmocnienia [23, 52]

Na potrzeby odwzorowania nieliniowości materiałowej w analizie MES zastosowanej w tym rozdziale zaimplementowano do programu rzeczywistą krzywą przedstawioną na rys. 5.7.

#### 7.2.5. Nieliniowość warunków brzegowych (kontakt) CNA

W ogólności poprzez nieliniowość warunków brzegowych uwzględnia się zmianę sposobu podparcia konstrukcji podczas deformacji. W przypadku badanych, złożonych przylgowo słupów cienkościennych istotnym zjawiskiem jest kontakt między gałęziami słupa realizowany głównie poprzez zapewnienie wzajemnego przylegania ścianek kształtowników (zgodność przemieszczeń przylegających do siebie powierzchni). Algorytmy programów komputerowych umożliwiają zastosowanie parametrów opisujących kontakt normalny (oddziaływania prostopadłe do powierzchni) oraz poprzeczny (oddziaływania styczne do powierzchni uwzględniające zjawisko tarcia).

Ze względu na złożony opis matematyczny analiza uwzględniająca kontakt jest analizą najbardziej wymagającą z punktu widzenia zapotrzebowania na moc obliczeniową komputera. Znacznie wzrasta czas obliczeń.

#### 7.2.6. Analizy mieszane

Wpływ omawianych nieliniowości można wzajemnie łączyć, przybliżając wyniki symulacji komputerowych do rezultatów otrzymywanych podczas badań laboratoryjnych. Wzrost dokładności obliczeń obarczony jest wydłużeniem czasu obliczeń. Analizę procentowego wzrostu czasu potrzebnego na wykonanie obliczeń uwzględniających nieliniowości przedstawiono w artykule [20].

#### 7.2.7. Nieliniowa analiza z uwzględnieniem imperfekcji GMNIA

Nieliniowa analiza wyboczeniowa to najbardziej złożony rodzaj analizy MES, który może uwzględniać zarówno nieliniowość materiałową, geometryczną oraz zmianę warunków podparcia w trakcie analizy (w tym kontakt). W celu zainicjowania wyboczenia dodaje się do modelu imperfekcje geometryczne, które często są wynikiem deformacji pochodzącej z analizy LBA.

Ze względu na spodziewane, duże deformacje modelu zazwyczaj stosuje się metodę rozwiązania zadania za pomocą długości łuku (ang: Arc-length), która pozwala uzyskać większą stabilność obliczeń w porównaniu z klasyczną metodą Newtona-Raphsona. Metoda Arc-length





pozwała analizować zachowanie konstrukcji po przekroczeniu nośności elementu (maksymalna siła wywołująca utratę stateczności). Zmniejszająca się siła wywołuje dalsze deformacje. Jest to tzw. analiza stanu post-krytycznego, dzięki której uzyskujemy wyniki nie tylko do momentu zniszczenia, lecz również analizujemy zachowanie konstrukcji po utracie stateczności. Możliwe jest zaobserwowanie wzmocnienia konstrukcji – zdolności do przenoszenia ponownie narastającego obciążenia. Zachowanie konstrukcji można przedstawić jako ścieżkę równowagi statycznej – krzywa przedstawiająca ciąg kolejnych zależności (stanów) obciążenie-przemieszczenie [16, 52]

Dzięki pokłatkowej analizie zniszczenia (animacja względem kolejnych przyrostów obciążenia) możliwe jest odtworzenie mechanizmów zniszczenia i obserwacja kolejności w jakiej elementy (lub części konstrukcji) tracą stateczność.

Wysoki stopień skomplikowania modelu wymaga dużej uważności podczas jego tworzenia. Czas obliczeń znacznie się wydłuża w porównaniu z innymi rodzajami analizy. Wyniki nieliniowej analizy z imperfekcjami cechuje duża dokładność w porównaniu z bardziej uproszczonymi modelami. Poprawne ustawienie parametrów obliczeń pozwala uzyskać dużą zbieżność otrzymanej deformacji konstrukcji z rzeczywistym zachowaniem potwierdzonym np. badaniami eksperymentalnymi w laboratorium.

### **7.3. Opis budowy modelu numerycznego**

Do wykonania numerycznej analizy MES wykorzystano program Abaqus CAE 2017. Odtworzono geometrię i warunki podparcia zastosowane na stanowisku laboratoryjnym (rysunek 6.7). Modele numeryczne odwzorowywały użytą w laboratorium konstrukcję zamocowania słupów zarówno w podstawie, jak i w głowicy (osobno dla badania pierwszego, badań modeli nr 2-8 oraz badania modelu nr 9 – opis różnic oparcia znajduje się w punkcie 6.5).

Grubość analizowanych ścianek jest znacznie mniejsza od pozostałych wymiarów. Fakt ten w sposób oczywisty sugeruje zastosowanie płytowo-powłokowego modelu, który w tym przypadku cechuje się większą dokładnością [83]. Według pracy [1] istnieje zasadność stosowania modeli powłokowych dla elementów o stosunku grubości ścianki do jej wymiaru poprzecznego nie przekraczającym wartości 0,5 (w analizowanym przypadku maksymalnie 0,1).

Do budowy modelu zastosowano powłokowe elementy skończone typu **S4** (wg. słownictwa zastosowanego w programie Abaqus są to elementy 4-węzłowe z sześcioma stopniami swobody w każdym węźle). Zastosowano pełne (niezredukowane) całkowanie podczas obliczeń, które minimalizuje błąd przejścia między całką w sensie matematycznym, a całką obliczaną numerycznie [34, 47].

Powłoki, będące reprezentacją linii środkowej ścianek obu gałęzi, zostały wzajemnie odsunięte na odległość równą grubości ścianki (3 mm). Uwzględniono także kontakt między powierzchniami kształtowników w celu uniemożliwienia wzajemnego przenikania się ścianek podczas deformacji.



### 7.3.1. Model materiałowy

Do budowy cienkościennych gałęzi słupa zastosowano nieliniowy model materiału plastyczno-sprężystego (odpowiadającego stali S350 GD+Z), którego opis przedstawiono w punkcie 5.6.

W celu przyspieszenia obliczeń zastosowano liniowy model materiałowy dla elementów niebędących gałęziami słupa takich jak blachy głowicy i podstawy. Rozkład i zmienność naprężeń w tych elementach nie ma wpływu na badane zjawisko.

### 7.3.2. Model połączenia śrubowego

Podobnie jak w przypadku wstępnego modelu numerycznego (rozdział 4), również w modelu docelowym użyto dwóch powierzchni kołowych połączonych elementem prętowym w celu zamodelowania łącznika śrubowego. Analogiczny sposób modelowania łącznika śrubowego zaprezentowano w pracach [42, 51, 68].

Ze względu na nieporównywalnie dużą sztywność łącznika śrubowego M12, w stosunku do 3 mm blachy kształtownika cienkościennego oraz specyfikę modelowania łącznika śrubowego, zdecydowano się nadać łącznikowi nieskończoną sztywność (zarówno powierzchniom kołowym jak i elementowi prętowemu). Sztywny model uniemożliwia wzajemny przesuw ścianek obu gałęzi w okolicach łączników symulując częściowe sprężenie stosowane w rzeczywistych konstrukcjach. Model połączenia przedstawiono na rysunku 4.5.

### 7.3.3. Obciążenie

W celu określenia maksymalnej nośności słupa użyto obciążenia w postaci siły skupionej przyłożonej osiowo do kształtownika, tj. gałęzi głównej. Moment przekroczenia nośności słupa objawiał się w programie spadkiem zadawanego obciążenia oraz dalszym wzrostem odkształceń (sterowanie łukiem). Zależność przykładanej siły od przemieszczenia głowicy analizowano jako rezultat obliczeń numerycznych.

Drugim sposobem zadawania obciążenia było wymuszenie przemieszczenia pionowego blachy głowicy. Ten rodzaj obciążenia w pełni odwzorowywał sposób obciążania konstrukcji, jaki został zastosowany na stanowisku badawczym.

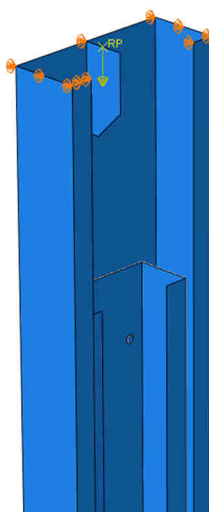
### 7.3.4. Warunki brzegowe

W celu uniknięcia mimośrodów podczas wprowadzania obciążenia, w głowicy zastosowano tzw. punkt referencyjny, który zlokalizowano w miejscu, gdzie znajduje się środek ciężkości przekroju gałęzi zewnętrznej. Poprzez sztywne połączenie punktu referencyjnego z obwodem kształtownika odwzorowano poziomą blachę głowicy, która uniemożliwia deformację konturu przekroju gałęzi głównej w głowicy, co ilustruje rysunek 7.1 a.

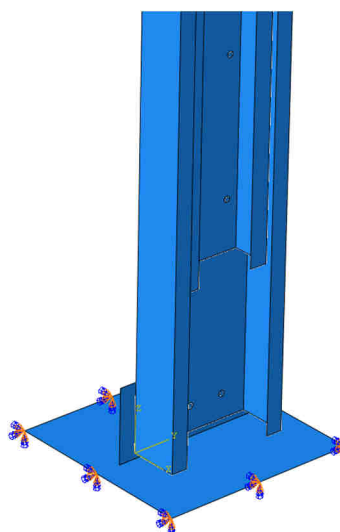
Zablokowano możliwość poziomych przesuwów górnej krawędzi kształtownika w głowicy, zgodnie z rzeczywistym podparciem elementu na stanowisku badawczym.

Podstawę słupa zamodelowano poprzez zastosowanie w pełni utwierdzonej poziomej blachy oraz sztywno zamocowanej do niej blachy pionowej. Odzworowano także śrubowe połączenie łączące słup z podstawą. W przypadku badań modeli nr 2-9 uwzględniono użycie dodatkowych elementów podpierających pod dolną krawędzią słupa (rysunek 6.9). Obecność tych elementów odzworowano w analizie numerycznej podporą liniową wzdłuż środka i półek kształtownika blokując przesuw pionowy i równoległy do płaszczyzny środka. Widok wycinka modelu przedstawiający podstawę i dolną część słupa przedstawiono na rysunku 7.1 b).

a)



b)



**Rys. 7.1.** Widok wycinka modelu: a) głowica wraz z widocznym pkt. referencyjnym, b) podstawa słupa.

### 7.3.5. Siatka MES

Zastosowano siatkowanie automatyczne określając maksymalny wymiar boku elementu skończonego na poziomie równym 10 mm jako punkt wyjścia. Przeprowadzono również analizę wrażliwości modelu na zmianę zagęszczenia siatki (punkt 7.7.3). Jako kryterium poprawnego siatkowania przyjęto maksymalną różnicę wyników na poziomie 5%.

## 7.4. Analizy liniowe

### 7.4.1. Analiza LA

W celu weryfikacji poprawności działania modelu jako pierwszą przeprowadzono w pełni liniową analizę sprężystą. Etap ten był istotny ze względu na sprawdzenie sposobu pracy licznych połączeń pomiędzy składowymi elementami słupa złożonego, zwłaszcza między elementami składowymi samego łącznika śrubowego, których liczba w konstrukcji wynosi 21. Otrzymane

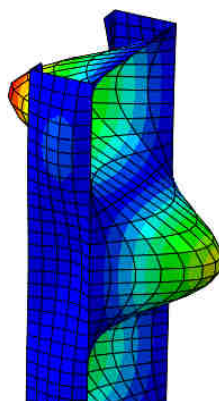
wyniki porównano z rezultatami analizy wstępnego modelu numerycznego (rozdział 4, punkt 4.3). Stwierdzono dużą zbieżność rozkładu naprężeń między częściami składowymi słupa, co mając na uwadze użycie dwóch niezależnych programów komputerowych uważa się za potwierdzenie poprawności wykonania modeli poddanych analizom liniowym.

#### 7.4.2. Liniowa analiza wyboczeniowa LBA

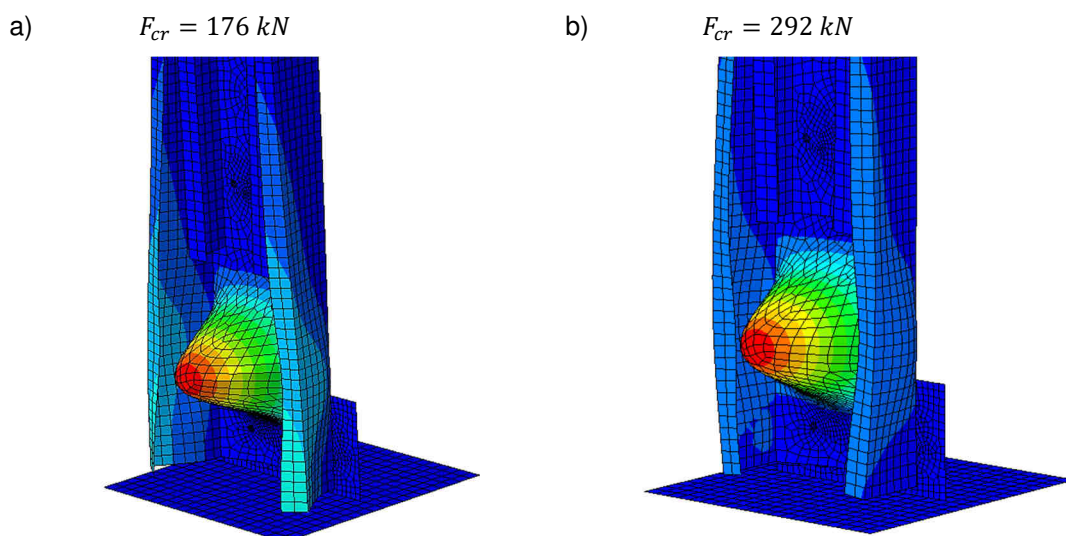
Przeprowadzono liniową analizę wyboczeniową dla słupa przyłgowo złożonego podpartego w podstawie jedynie przy pomocy szeregu łączników śrubowych (jak podczas badania konstrukcji nr 1) oraz dla słupa złożonego podpartego dodatkowo na dolnej krawędzi (odzworowanie badań konstrukcji nr 2-8). Analizie poddano również pojedynczą gałąź główną C250x100x33x3 (analogicznie jak podczas badania słupa nr 9). Wyniki analiz LBA przedstawiono w tabelicy 7.2. Graficzną reprezentację deformacji przedstawiono na rysunku 7.2 oraz 7.3. Otrzymane deformacje mają charakter lokalny dla pierwszych kilku wektorów własnych.

**Tab. 7.2.** Wyniki analiz LBA dla pierwszego wektora własnego.

Analizowany przypadek	Program MES	Wartość obciążenia krytycznego dla pierwszego wektora własnego	Średnia nośność uzyskana w eksperymencie laboratoryjnym
Słup złożony podparty jedynie na śrubach ( <i>badanie modelu 1</i> )	Abaqus	176 kN	177 kN
Słup złożony dodatkowo podparty na dolnej krawędzi ( <i>badania modeli 2-5</i> )	Abaqus	292 kN	334 kN
Słup złożony dodatkowo podparty na dolnej krawędzi ( <i>badania modeli 6-8</i> )	Abaqus	292 kN	319 kN
Pojedyncza gałąź C250x100x33x3 ( <i>badanie modelu 9</i> )	Abaqus	234 kN	242 kN
Pojedyncza gałąź C250x100x33x3 ( <i>badanie modelu 9</i> ) – rozdział 4	RFEM	232 kN	



**Rys. 7.2.** Deformacja uzyskana podczas analizy LBA dla pojedynczej gałęzi C250x100x33x3 – pierwsza wartość własna. Odzworowanie badania modelu nr 9.



**Rys. 7.3.** Deformacja uzyskana podczas analizy LBA dla słupa przylgowo złożonego:

a) odwzorowanie badania modelu nr 1, b) odwzorowanie badań modeli nr 2-8 (opis w tekście).

Zauważono stosunkowo duże podobieństwo rezultatów pochodzących z analizy LBA w porównaniu do wartości otrzymanych w eksperymencie laboratoryjnym.

### 7.5. Analizy nieliniowe

Do modelu zastosowanego podczas analizy LA dodano nieliniowość geometryczną oraz materiałową, a w dalszym kroku także kontakt (zgodnie z opisem zawartym w punkcie 7.2). W celu znalezienia rozwiązania problemu nieliniowego użyto na tym etapie metody Newtona-Raphsona [50] oraz wymuszenia osiową siłą pionową o wartości 400 kN, co jest wartością większą od spodziewanej nośności słupa. Obserwowano przy jakim poziomie obciążenia analiza straci zbieżność – co świadczy o osiągnięciu obciążenia maksymalnego.

Aby zachować dużą dokładność analizy zastosowano pierwszy przyrost obciążenia na poziomie 1%, natomiast maksymalny krok ograniczono do wartości 5% przyrostu obciążenia.

Zdecydowano się na pominięcie na tym etapie obecności obciążenia grawitacyjnego (ciężaru własnego), gdyż jego uwzględnienie nie wpływało znacząco na otrzymane wyniki, lecz zbędnie komplikowało proces poszukiwania rozwiązania nieliniowego. Różnica w otrzymanych wartościach nośności nie przekraczała 1% porównując model uwzględniający ciężar własny oraz model bez obciążenia grawitacyjnego. Nie zaobserwowano także zmiany w postaci deformacji.

#### 7.5.1. Analiza GMNA

Wyniki analizy GMNA przedstawiono w tabelicy 7.3.



Tab. 7.3. Wyniki analiz GMNA.

Analizowany przypadek	Program MES	Wartość obciążenia maksymalnego	Średnia nośność uzyskana w eksperymencie laboratoryjnym
Słup złożony podparty jedynie na śrubach ( <i>badanie modelu 1</i> )	Abaqus	168 kN	177 kN
Słup złożony dodatkowo podparty na dolnej krawędzi ( <i>badania modeli 2-5</i> )	Abaqus	368 kN	334 kN
Słup złożony dodatkowo podparty na dolnej krawędzi ( <i>badania modeli 6-8</i> )	Abaqus	356 kN	319 kN
Pojedyncza gałąź C250x100x33x3 ( <i>badanie modelu 9</i> )	Abaqus	347 kN	242 kN

### 7.5.2. Analiza CGMNA

Wyniki analizy CGMNA przedstawiono w tablicy 7.4.

Tab. 7.4. Wyniki analiz CGMNA.

Analizowany przypadek	Program MES	Wartość obciążenia maksymalnego	Średnia nośność uzyskana w eksperymencie laboratoryjnym
Słup złożony podparty jedynie na śrubach ( <i>badanie modelu 1</i> )	Abaqus	169 kN	177 kN
Słup złożony dodatkowo podparty na dolnej krawędzi ( <i>badania modeli 2-5</i> )	Abaqus	369 kN	334 kN
Słup złożony dodatkowo podparty na dolnej krawędzi ( <i>badania modeli 6-8</i> )	Abaqus	380 kN	319 kN

Zaobserwowano wzrost nośności spowodowany zwiększeniem wzajemnej współpracy obu gałęzi słupa złożonego przyłgowo.

### 7.6. Nieliniowa, post-krytyczna analiza stateczności z uwzględnieniem imperfekcji - CGMNA

Do modelu zastosowanego podczas analizy CGMNA dodano **lokalną imperfekcję** geometryczną w formie deformacji pochodzącej z analizy LBA. Przeskalowano deformację LBA równą 1 mm (pochodzącą z pierwszej postaci wybożenia) do wartości równej grubości ścianki kształtownika – 3 mm. Postać deformacji przedstawiono na rysunku 7.3 b.

W celu analizy zachowania konstrukcji po przekroczeniu obciążenia maksymalnego (ang: post-buckling analysis) zastosowano metodę Arc-length jako sposób rozwiązania problemu nieliniowego. Przyjęto pierwszy przyrost obciążenia na poziomie 1%, natomiast maksymalny krok



ograniczono do wartości 2% przyrostu obciążenia (definiowany jako długość łuku). Uwzględniono obciążenie grawitacyjne.

Wyniki analizy CGMNIA z uwzględnieniem imperfekcji lokalnej przedstawiono w tablicy 7.5.

**Tab. 7.5.** Wyniki analiz CGMNIA z uwzględnieniem imperfekcji lokalnej równej 3 mm (opis w tekście).

Analizowany przypadek	Program MES	Wartość obciążenia maksymalnego	Średnia nośność uzyskana w eksperymencie laboratoryjnym
Słup złożony podparty jedynie na śrubach ( <i>badanie modelu 1</i> )	Abaqus	148 kN	177 kN
Słup złożony dodatkowo podparty na dolnej krawędzi ( <i>badania modeli 2-5</i> )	Abaqus	367 kN	334 kN
Słup złożony dodatkowo podparty na dolnej krawędzi ( <i>badania modeli 6-8</i> )	Abaqus	364 kN	319 kN

Dodanie lokalnej imperfekcji geometrycznej wpływa na obniżenie nośności analizowanych elementów, co jest zjawiskiem oczekiwanym. Dużą wrażliwość modeli powłokowych na zadane imperfekcje zaprezentowano w pracach [66, 96, 117], gdzie wielkość oraz postać imperfekcji znacząco wpływa na otrzymane rezultaty. Doborowi tego parametru w sposób optymalny (tzn. tak, aby poprzez uwzględnienie zastępczej imperfekcji umożliwiło poprawne odwzorowanie przebiegu badań eksperymentalnych) jest poświęcony kolejny podpunkt pracy.

### 7.7. Walidacja modelu numerycznego

Aby ocenić poprawność działania modelu MES rozróżnia się dwa procesy: weryfikację oraz walidację modelu numerycznego [88]. Oba pojęcia, chociaż brzmią podobnie, opisują różne etapy kontroli jakości modelu numerycznego.

W kontekście Metody Elementów Skończonych poprzez **weryfikację** rozumie się proces kontroli poprawności wykonania modelu i odpowiedni wyboru programu komputerowego. W analizowanym przypadku o słuszności wyboru programu Abaqus świadczą liczne publikacje i uznanie badaczy na całym świecie [35, 74, 104]. Poprawność wykonania modelu została potwierdzona poprzez wykonanie licznych analiz opisanych w podrozdziałach: 4.3, 7.4 oraz 7.5.

Przez **walidację** modelu komputerowego MES rozumie się sprawdzenie stopnia wiernego odzwierciedlenia stanu rzeczywistego przez model numeryczny, który co do zasady jest uroszczony i daje wyniki przybliżone. Porównuje się zachowanie modelu numerycznego, w zakresie jego stosowania, do wyników uzyskanych podczas eksperymentu laboratoryjnego i sprawdza się czy poprawnie odwzorowuje rzeczywistość.



Dokonane dotychczas analizy MES można uznać za modele **kalibracyjne**. Wraz ze wzrostem skomplikowania modeli zbliżano się do poziomu umożliwiającego odwzorowanie rzeczywistych konstrukcji inżynierskich. Na dokładność uzyskanych wyników istotny wpływ mają:

- zastosowany model materiałowy (zwłaszcza wartość modułu sprężystości),
- przyjęte imperfekcje geometryczne modelu,
- zagęszczenie siatki MES.

#### 7.7.1. Dokładność modelu MES a model materiałowy

Zastosowano model materiałowy uzyskany podczas badań osiowego rozciągania próbek materiałowych. Uzyskana krzywą odkształcenie-naprężenie przedstawiono na rysunku 5.7. Na podstawie artykułu [115] stwierdzono konieczność sprawdzenia wpływu przyjętej wartości modułu Younga stali na otrzymane wyniki analizy.

Przeanalizowano zakres zmienności modułu Younga w zakresie otrzymanym z badań laboratoryjnych. Wyniki rozciągania próbek materiałowych zawarto w tabelicy 5.1. Do analiz przyjęto następujący zakres modułu sprężystości:  $E \in < 167 \text{ GPa}; 225 \text{ GPa} >$ .

W tabelicy 7.6 przedstawiono wyniki analizy wrażliwości modelu słupa typu  $\beta$  na zmianę wartości modułu Younga. Jako punkt wyjścia przyjęto wartość średnią uzyskaną na podstawie badań ( $E = 203 \text{ GPa}$ ).

**Tab. 7.6.** Wyniki analizy wrażliwości modelu na zmianę modułu Younga (wartości względne).

Przyjęta wartość modułu Younga	Pionowe przemieszczenie głowicy przy maksymalnym obciążeniu	Nośność słupa
167 GPa (82%)	117%	93%
203 GPa (100%)	100%	100%
210 GPa (103%)	96%	101%
225 GPa (111%)	90%	102%

Zauważono, że wraz ze wzrostem wartości modułu Younga maleje pionowe przemieszczenie głowicy odczytywane przy maksymalnym obciążeniu, natomiast nośność słupa rośnie. Obserwowane różnice nośności i przemieszczenia są proporcjonalne do zmiany wartości modułu Younga, a zmienność wyników jest nieznaczna. W związku z tym faktem, do dalszych analiz pozostawiono wartość modułu Younga równą  $E = 203 \text{ GPa}$  (wartość wyznaczona na podstawie badań próbek materiałowych – punkt 5.5.1).



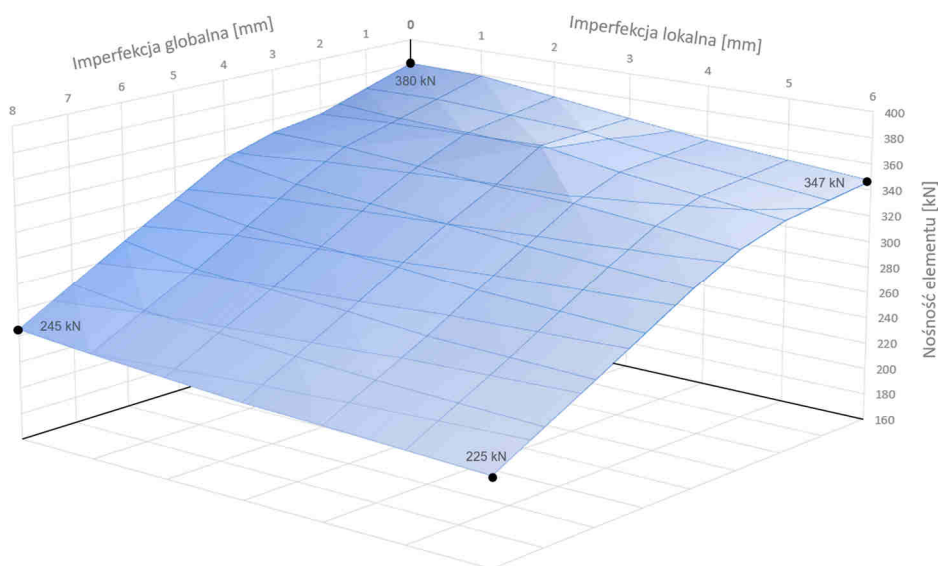
### 7.7.2. Dokładność modelu MES a imperfekcje geometryczne

Zauważono dużą wrażliwość modelu na dodatkowo zadaną **imperfekcję globalną** w postaci wygięcia słupa w łuk. Zastosowano dodatkowe obciążenie przyłożone do ścianki kształtownika, którego celem było wymuszenie globalnej deformacji słupa. Stworzono w programie osobny krok, który umożliwiał w pierwszej kolejności wprowadzenie globalnej imperfekcji, a następnie przyłożenie obciążenia ściskającego do wstępnie zdeformowanej konstrukcji. Globalną imperfekcję łukową przyjęto w płaszczyźnie najmniejszej bezwładności przekroju. Dla kształtowników cienkościennych normy [129] oraz [130] zakładają krzywą wyboeczeniową „b”, co przekłada się na wartość łukowej imperfekcji równej  $L/200$ .

Zaobserwowano także, iż wprowadzenie **lokalnej imperfekcji** nie tylko wpływa na obniżenie nośności, ale także inicjuje miejsce zniszczenia się elementu w określonym przekroju poprzez wywołanie dużych deformacji plastycznych.

Nośność rzeczywistych konstrukcji uwarunkowana jest nie tylko kombinacją globalnej i lokalnej imperfekcji geometrycznej, ale także innymi niedoskonałościami pochodzących m.in. od wad materiałowych oraz różnic w sposobie podparcia elementu w stosunku do założonego schematu statycznego. W procesie projektowania dąży się do zastąpienia wszystkich występujących niedoskonałości zastępczą imperfekcją geometryczną [129].

W celu sprawdzenia interakcji pomiędzy imperfekcją globalną oraz imperfekcją lokalną wykonano szereg obliczeń numerycznych. Analizowano globalną deformację w zakresie od zera do 8 mm oraz deformację lokalną w zakresie od zera do 6 mm. Zależność nośności słupa wykonanego w wariancie  $\beta$  od imperfekcji lokalnej oraz globalnej przedstawiono w formie przestrzennego wykresu na rysunku 7.4. W celu zmniejszenia liczby zmiennych ograniczono się do imperfekcji lokalnej pochodzącej z pierwszej postaci własnej analizy LBA – rysunek 7.3 b.



**Rys. 7.4.** Zależność nośności słupa od kombinacji imperfekcji lokalnej oraz globalnej.





Zauważono wyraźny spadek nośności wraz ze wzrostem wartości imperfekcji, zarówno lokalnej jak i globalnej. Wpływ ten potęgowany był wraz z nałożeniem się obu deformacji, co jest zjawiskiem oczekiwanym i zgodnym z wynikami badań opublikowanych w pracy [3]. Analiza ta potwierdza zasadność modelowania imperfekcji w programie komputerowym [96].

#### 7.7.3. Dokładność modelu MES a zagęszczenie siatki

Modelowanie kontaktu z uwagi na ograniczenie przenikania się powierzchni między węzłami wymaga zastosowania mniejszego zagęszczenia siatki na elemencie głównym (tzw. *master*) oraz gęstszej siatki na elemencie drugorzędym (tzw. *slave*). Jako punkt wyjścia przyjęto dyskretyzację kształtownika zewnętrznego kwadratowymi elementami skończonymi o maksymalnym wymiarze boku równym 10 mm oraz 25 mm dla kształtownika wewnętrznego.

W celu sprawdzenia wpływu zagęszczenia siatki zmniejszono dwukrotnie wymiar siatki MES kształtownika głównego z 10 mm na 5 mm oraz z 25 mm na 15 mm dla kształtownika wewnętrznego. Otrzymane wyniki analizy modelu o zagęszczonej siatce nie różniły więcej niż o 5%, którą to wartość przyjęto jako kryterium graniczne poprawnego siatkowania [52]. Wraz z dwukrotnym wzrostem zagęszczenia siatki zaobserwowano:

- różnicę w maksymalnym, pionowym przemieszczeniu wynoszącą 1,5%,
- różnicę w poziomym przemieszczeniu słupa (w środku wysokości) wynoszącą 1,7%,
- wzrost wartości maksymalnych naprężeń HMH o 1,8%,
- spadek wartości maksymalnej siły ściskającej o 3,8%.

Na podstawie uzyskanych wyników podjęto decyzję o niezmnieszeniu wymiaru boku siatki. Pozostawiono wstępnie przyjęte zagęszczenie, mając na uwadze optymalizację czasu obliczeń, który po zagęszczeniu siatki wzrósł czterokrotnie.

#### 7.7.4. Przyjęte parametry modelu walidacyjnego

Walidację modelu numerycznego przeprowadzono wykorzystując wyniki doświadczalne uzyskane podczas osiowego rozciągania próbek materiałowych oraz podczas badań osiowo ściskanych słupów przyłgowo złożonych. Poprawna walidacja modelu stanowi punkt wyjścia do wykonania kolejnych analiz o rozszerzonym zakresie zmiennych w stosunku do zakresu przebadanego laboratoryjnie.

Spośród wszystkich dokonanych analiz wybrano te, o następujących parametrach jako **model walidacyjny**:

- analiza CGMNIA rozwiązywana metodą Arc-length, sterowana przemieszczeniem podpory górnej
- podział siatki MES na oczka o wielkości równej 10 mm (kształtownik zewnętrzny)
- model materiałowy- nieliniowy wg rysunku 5.7 ( $E = 203 \text{ GPa}$ )

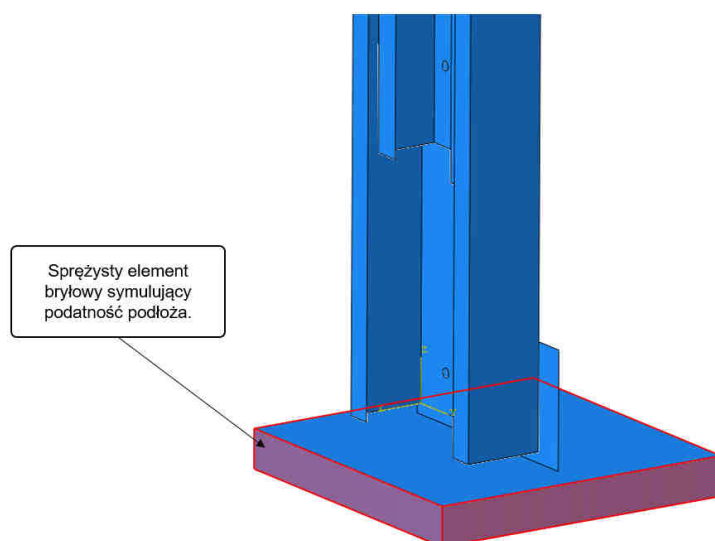
- imperfekcja globalna jako wygięcie pręta w łuk o maksymalnej wartości **3,5 mm**,
- imperfekcja lokalna jako deformacja pochodząca z analizy LBA jako pierwsza postać własna o maksymalnej amplitudzie równej **4,0 mm**,
- uwzględniono ciężar własny.

Otrzymane wartości nośności dla słupów w dwóch wariantach ( $\alpha$  oraz  $\beta$ ) przedstawiono w tablicy 7.7.

**Tab. 7.7.** Wyniki analiz CGMNIA dla modeli walidacyjnych.

Analizowany przypadek	Program MES	Wartość obciążenia maksymalnego MES	Mediana nośności uzyskana w eksperymencie laboratoryjnym
Słup złożony $\beta$ dodatkowo podparty na dolnej krawędzi ( <i>badania modeli 2-5</i> )	Abaqus	323 kN	328 kN
Słup złożony $\alpha$ dodatkowo podparty na dolnej krawędzi ( <i>badania modeli 6-8</i> )	Abaqus	325 kN	320 kN

#### 7.7.5. Podatność układu pomiarowego



**Rys. 7.5.** Widok podstawy wraz z elementem bryłowym umieszczonym pod podstawą słupa.

Porównując pionowe przemieszczenie głowicy słupa zauważono różnicę między wynikami otrzymanymi z obliczeń numerycznych a odczytami pochodzącymi z eksperymentu laboratoryjnego. Analizując serię zdjęć (ujęcia wykonane z nieruchomo ustawionego statywu) wykonaną podczas badań laboratoryjnych stwierdzono, iż wraz ze wzrostem siły ściskającej odkształca się również układ pomiarowy. Zaobserwowano między innymi deformację podłoża hali



laboratoryjnej oraz plastyczne odkształcenia dodatkowych blach podpierających dolną krawędź słupa (rysunek 6.9).

Wskazane różnice przemieszczeń głowicy słupa są sumą dodatkowych deformacji elementów wchodzących w skład stanowiska laboratoryjnego. W celu uwzględnienia podatności układu pomiarowego wprowadzono w modelu numerycznym podporę sprężystą pod poziomą blachą podstawy (zamiast nieskończone sztywne utwierdzenie).

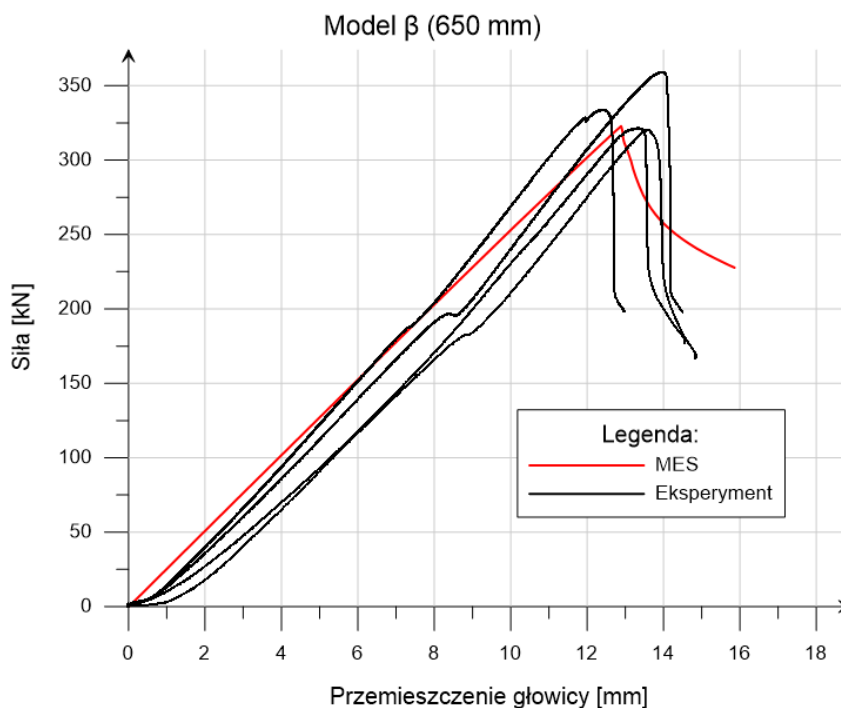
Podatność podpory w podstawie słupa została zrealizowana poprzez dodanie sprężystego elementu bryłowego poniżej poziomej blachy podstawy. Wartość modułu Younga elementu bryłowego została dobrana w taki sposób, aby odwzorować podatność całego układu pomiarowego. Widok podstawy wraz z elementem bryłowym umieszczonym pod podstawą słupa został zaprezentowany na rysunku 7.5.

Dzięki implementacji zastępczej sztywności układu pomiarowego przybliżono zachowanie modelu numerycznego do tego, uzyskanego podczas badań eksperymentalnych.

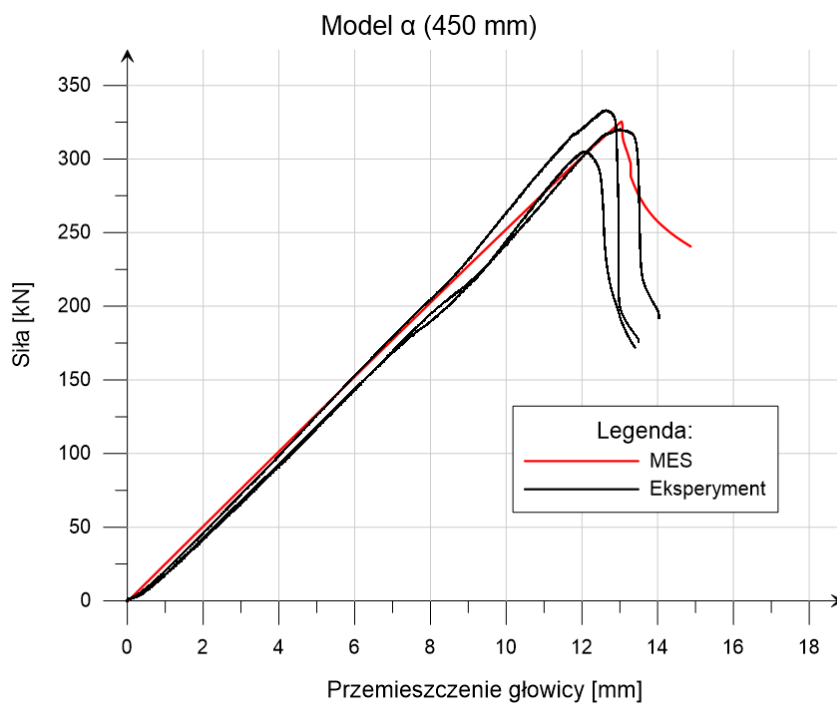
## 7.8. Porównanie wyników numerycznych z badaniami eksperymentalnymi

### 7.8.1. Ścieżki równowagi statycznej

Na rysunkach 7.6 oraz 7.7 przedstawiono zależność pionowego przemieszczenia głowicy od obciążenia – ścieżki równowagi statycznej. Wynik analizy numerycznej (dla modelu walidacyjnego) porównano z eksperymentem.



Rys. 7.6. Ścieżki równowagi statycznej dla modeli w wariacie  $\beta$ .



**Rys. 7.7.** Ścieżki równowagi statycznej dla modeli w wariancie  $\alpha$ .

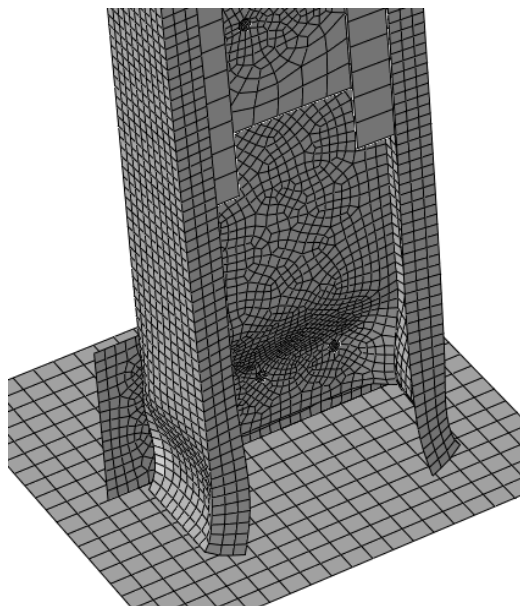
Stwierdzono zgodność wyników numerycznych z rezultatami uzyskanymi podczas eksperymentu laboratoryjnego.

#### 7.8.2. Obraz deformacji – mechanizm zniszczenia

a)



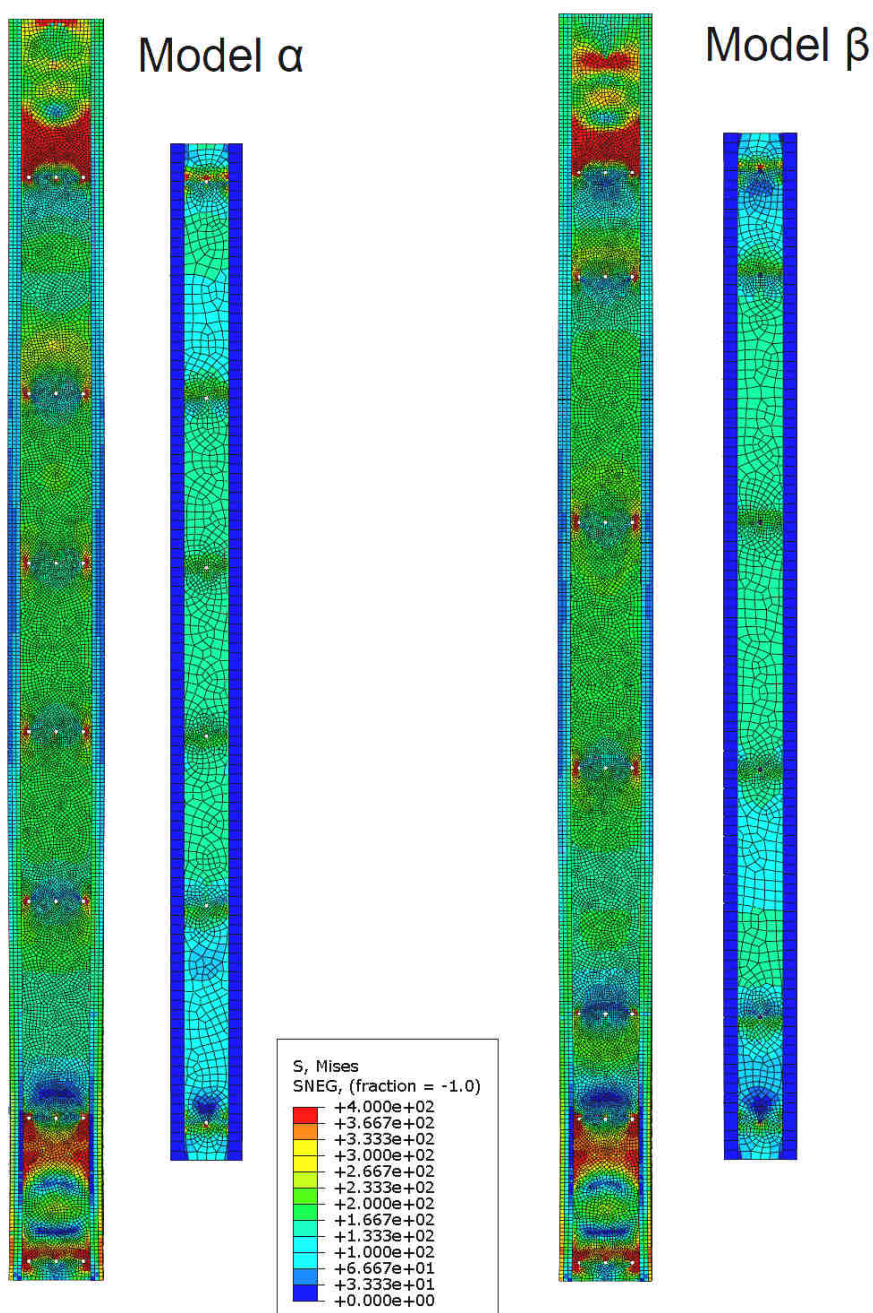
b)



**Rys. 7.8.** Deformacja konstrukcji a) zdjęcie pochodzące z eksperymentu, b) wynik analizy MES.

Porównano mechanizmy zniszczenia i obraz deformacji modelu rzeczywistego z numerycznym. Zaobserwowano duże podobieństwo obu form. Na rysunku 7.8 przedstawiono zdjęcie pochodzące z badań oraz zdeformowany model uzyskany w programie komputerowym (obie deformacje odpowiadające chwili, gdy słup obciążony był siłą maksymalną). Wizualizacja deformacji pochodzącej z obliczeń MES została zaprezentowana w skali 1:1 – nie wprowadzono mnożnika deformacji, który mógłby zafałszować ogląd deformacji.

### 7.8.3. Rozkład naprężeń po długości elementu

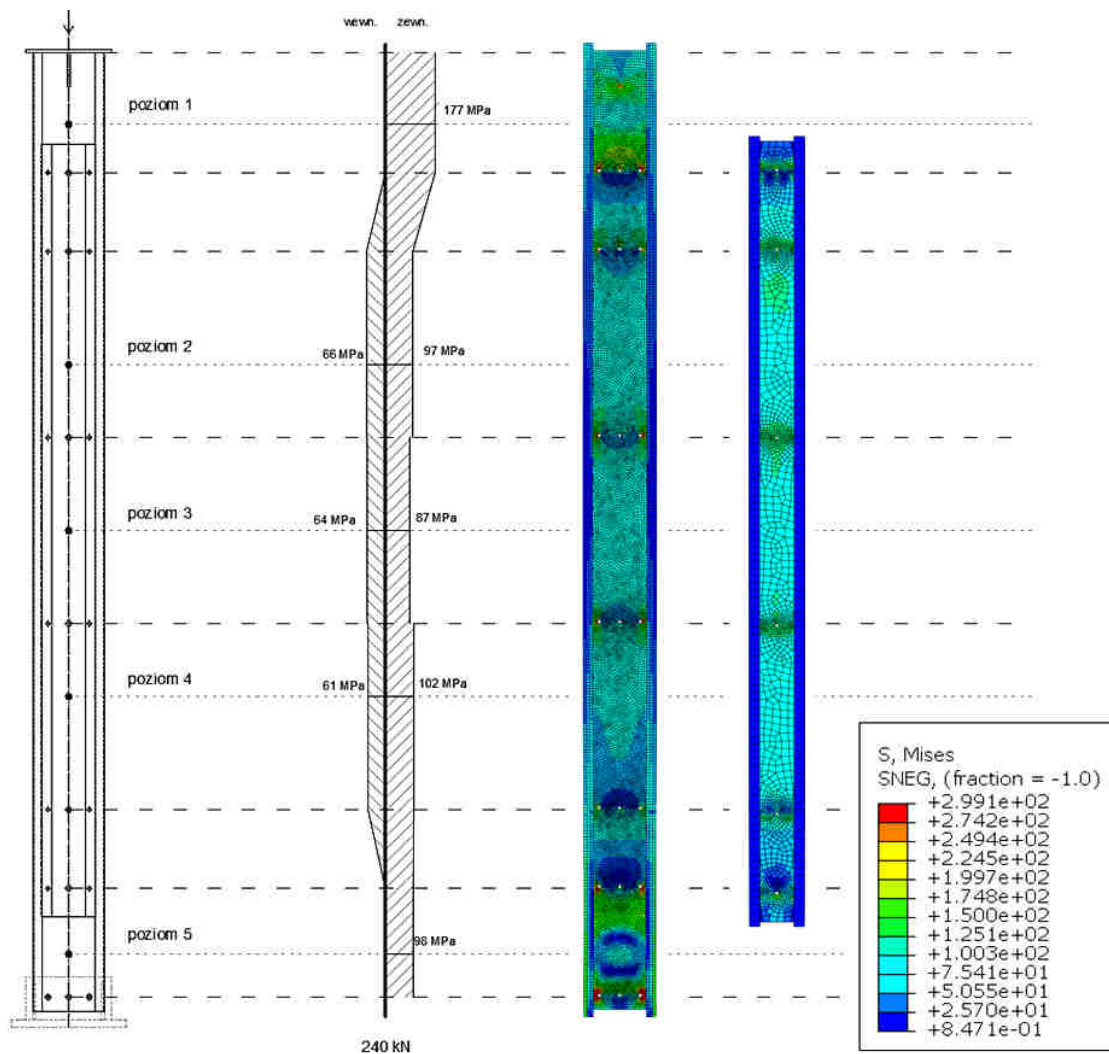


Rys. 7.9. Rozkład naprężeń HMM [MPa] na długości obu gałęzi słupa w dwóch wariantach- siła niszcząca.



Na rysunku 7.9 zaprezentowano rozkład naprężeń zredukowanych HMH na długości gałęzi głównej oraz gałęzi dodatkowej uzyskany dla obu wariantów słupów podczas ściskania siłą równą nośności elementu. W rozdziale 4 na rysunku 4.6 zaprezentowano analogiczny rozkład, lecz uzyskany dla wstępnego modelu numerycznego przy użyciu uproszczonej analizy sprężystej – liniowej.

Na rysunku 7.10 przedstawiono porównanie wartości naprężeń uzyskanych w eksperymencie laboratoryjnym z wynikami pochodzącymi z analizy numerycznej (obciążenie równe 240 kN).



**Rys. 7.10.** Porównanie wartości naprężeń uzyskanych w eksperymencie laboratoryjnym z wynikami pochodzącymi z analizy numerycznej (obciążenie równe 240 kN).

Naprężenia występujące w dodatkowej gałęzi stanowią średnio **74%** (eksperyment) oraz **80%** (MES) naprężeń pochodzących z gałęzi głównej (obciążenie równe 240 kN).

#### 7.8.4. Wnioski

Analizując pracę numerycznego modelu walidacyjnego stwierdzono, iż dobrze odzwierciedla on zachowanie rzeczywistej konstrukcji przebadanej w eksperymencie laboratoryjnym. Zaobserwowano podobne mechanizmy zniszczenia. Otrzymany w modelu numerycznym rozkład naprężeń w gałęziach słupa przyłgowo złożonego odpowiada pomierzonemu eksperymentalnie rozkładowi.

Uznano, iż model walidacyjny w znacznym stopniu odpowiada rzeczywistemu zachowaniu się konstrukcji i nadaje się do symulowania analiz parametrycznych o rozszerzonym zakresie zmiennych w stosunku do badań laboratoryjnych.

#### 7.9. Parametryczne analizy numeryczne

Przeprowadzono serię parametrycznych analiz numerycznych. Modyfikowano model walidacyjny opisany w punkcie 7.7.4. Jako zmienną parametryczną przyjęto grubość ścianek kształtowników giętych na zimno. Zakres analizowanej grubości ścianek zawężono do przedziału od 1 mm do 5 mm stopniując co 0,5 mm.

Przyjęto zastosowane w modelu walidacyjnym imperfekcje lokalne, które zostały przeskalowane proporcjonalnie względem zmieniającej się grubości ścianek. Zachowano kształt imperfekcji lokalnej pochodzący z modelu walidacyjnego. Ze względu na zachowanie stałej długości elementów we wszystkich analizach pozostawiono wartość imperfekcji globalnej na niezmiennym poziomie.

**Tab. 7.8.** Wyniki analiz CGMNIA dla modeli parametrycznych (wariant  $\beta$ ).

##### Wariant $\beta$ (650 mm)

Grubość ścianki	1,0	1,5	2,0	2,5	3,0	3,5	4,0	4,5	5,0
Imperfekcja lokalna [mm]	1,33	2,0	2,67	3,33	4,0	4,67	5,33	6,0	6,67
Imperfekcja globalna [mm]	3,5								
Nośność graniczna elementu przyłgowo złożonego [kN]	27	66	136	227	323	400	473	523	603
Forma zniszczenia	L+D	L+D	L+D	L+D+G	L+D+G	L+(D)+G	L+G	(L)+G	(L)+G
Nośność pojedynczej gałęzi głównej [kN]	17	33	73	157	242	291	344	395	440
Stopień wzmocnienia [%]	59	100	86	45	33	37	38	32	37

Utrata stateczności: L – lokalna, D – dystorsyjna, G – globalna.

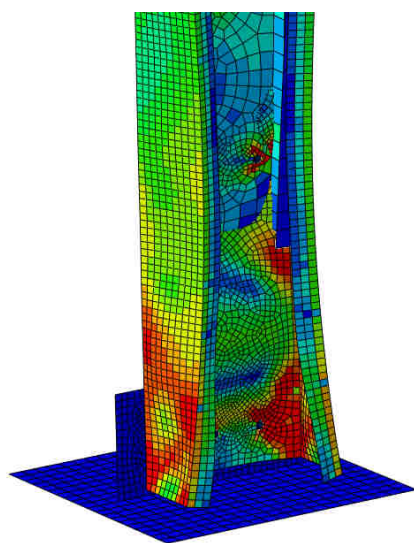
Tab. 7.9. Wyniki analiz CGMNI dla modeli parametrycznych (wariant  $\alpha$ ).Wariant  $\alpha$  (450 mm)

Grubość ścianki	1,0	1,5	2,0	2,5	3,0	3,5	4,0	4,5	5,0
Imperfekcja lokalna [mm]	1,33	2,0	2,67	3,33	4,0	4,67	5,33	6,0	6,67
Imperfekcja globalna [mm]	3,5								
Nośność graniczna elementu przylgowo złożonego [kN]	32	63	140	205	325	404	458	542	624
Forma zniszczenia	L+D	L+D	L+D	L+D+G	L+D+G	L+(D)+G	L+G	(L)+G	(L)+G
Nośność pojedynczej gałęzi głównej [kN]	17	33	73	157	242	291	344	395	440
Stopień wzmocnienia [%]	88	91	92	31	34	39	33	37	42

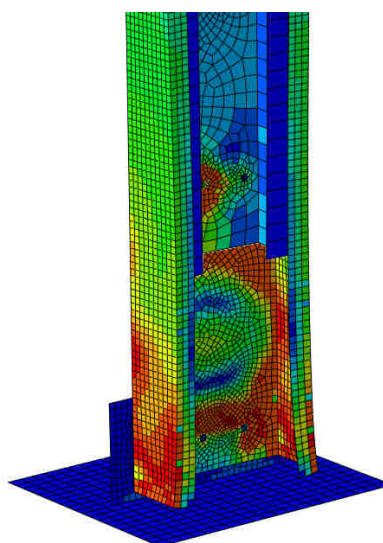
Utrata stateczności: L – lokalna, D – dystorsyjna, G – globalna.

Wyniki parametrycznych obliczeń numerycznych przedstawiono w tablicach 7.8 oraz 7.9. Przedstawiona nośność graniczna pochodzi z analizy ścieżki równowagi i jest maksymalną wartością, jaką był zdolny przenieść element. Przedstawiono także nośności graniczne słupa składającego się jedynie z pojedynczej gałęzi uwzględniając globalną i lokalną imperfekcję oraz procentowy stopień wzrostu nośności dzięki zastosowaniu przylgowego wzmocnienia.

a)  $t = 2,0 \text{ mm}$



b)  $t = 4,0 \text{ mm}$



Rys. 7.11. Deformacja konstrukcji w momencie osiągnięcia obciążenia granicznego dla modelu o grubości ścianki: a) dwa milimetry, b) cztery milimetry. Kolorystyka odzwierciedla mapę naprężeń HHM.



Na rysunku 7.11 przedstawiono uzyskaną podczas analiz numerycznych deformację konstrukcji (w momencie osiągnięcia obciążenia granicznego) dla dwóch grubości. Zauważono, iż wraz ze zmianą grubości ścianek kształtowników zmienia się mechanizm i forma zniszczenia. Elementy o grubości ścianki  $t \geq 4,0 \text{ mm}$  tracą swoją stateczność globalnie. Zauważalna jest również niewielka, lokalna deformacja w okolicach podpory. W przypadku kształtowników o małej smukłości ścianek zaobserwowano głównie narastającą deformację, której długość półfali zbliżona była do wysokości słupa. W zakresie grubości ścianek  $t \in < 2,5; 3,5 \text{ mm} >$  zaobserwowano złożoną formę utraty stateczności, która w chwili osiągnięcia obciążenia granicznego łączyła cechy globalnego i dystorsyjnego wyboczenia oraz elementy lokalnego zniszczenia w okolicach podstawy (rysunek 7.8). Kształtowniki o mniejszych grubościach  $t \leq 2,0 \text{ mm}$  cechowały wysoką wrażliwością na dystorsyjną utratę stateczności. W przypadku kształtowników o wysokiej smukłości ścianek zaobserwowano złożoną formę utraty stateczności składającą się z lokalnej i dystorsyjnej formy.

Wpływ lokalnego zniszczenia widoczny jest dla całego zakresu grubości ścianek  $t \in < 1,0; 5,0 \text{ mm} >$ , co potwierdza również analiza klasy przekroju głównej gałęzi słupa przeprowadzona wg. PN-EN 1993-1-1 [129] przedstawiona w tabelicy 7.10. Środek pojedynczej gałęzi głównej klasyfikuje się jako wrażliwy na lokalną utratę stateczności (klasa IV) w całym zakresie zmiennej  $t$ .

**Tab. 7.10.** Analiza klasy przekroju głównej gałęzi słupa wg PN-EN 1993-1-1 [129]

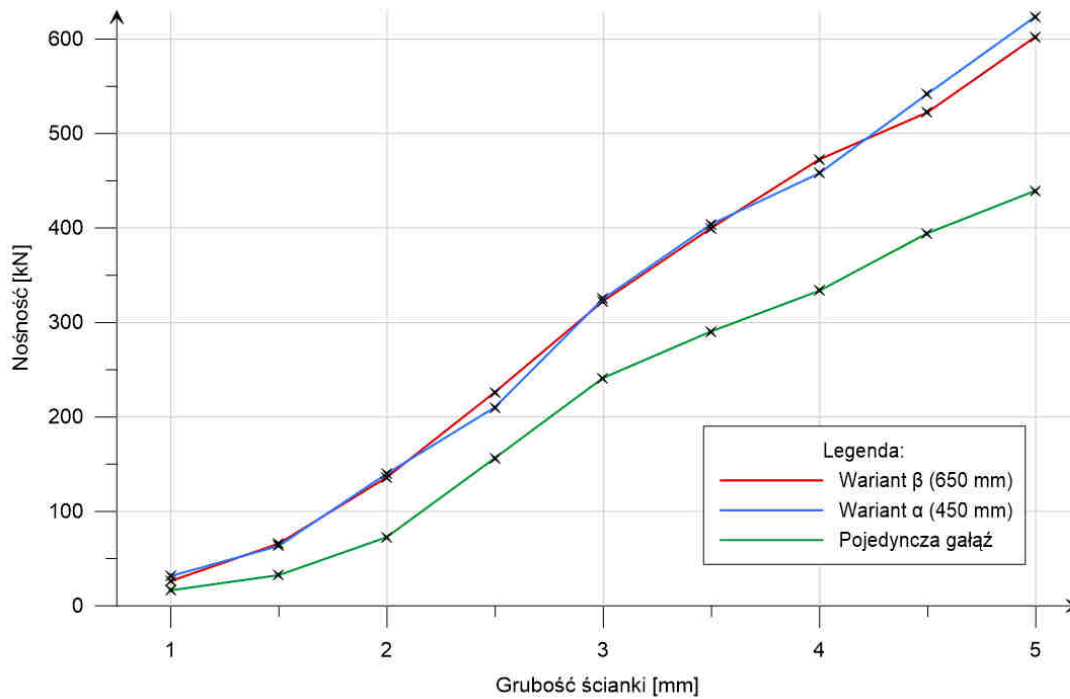
**C250 x 100 x 33 x "t"**

Grubość [t]	1,0	1,5	2,0	2,5	3,0	3,5	4,0	4,5	5,0
Klasa przekroju środnika	IV	IV	IV	IV	IV	IV	IV	IV	IV
Klasa przekroju półki	IV	IV	IV	IV	III	II	I	I	I

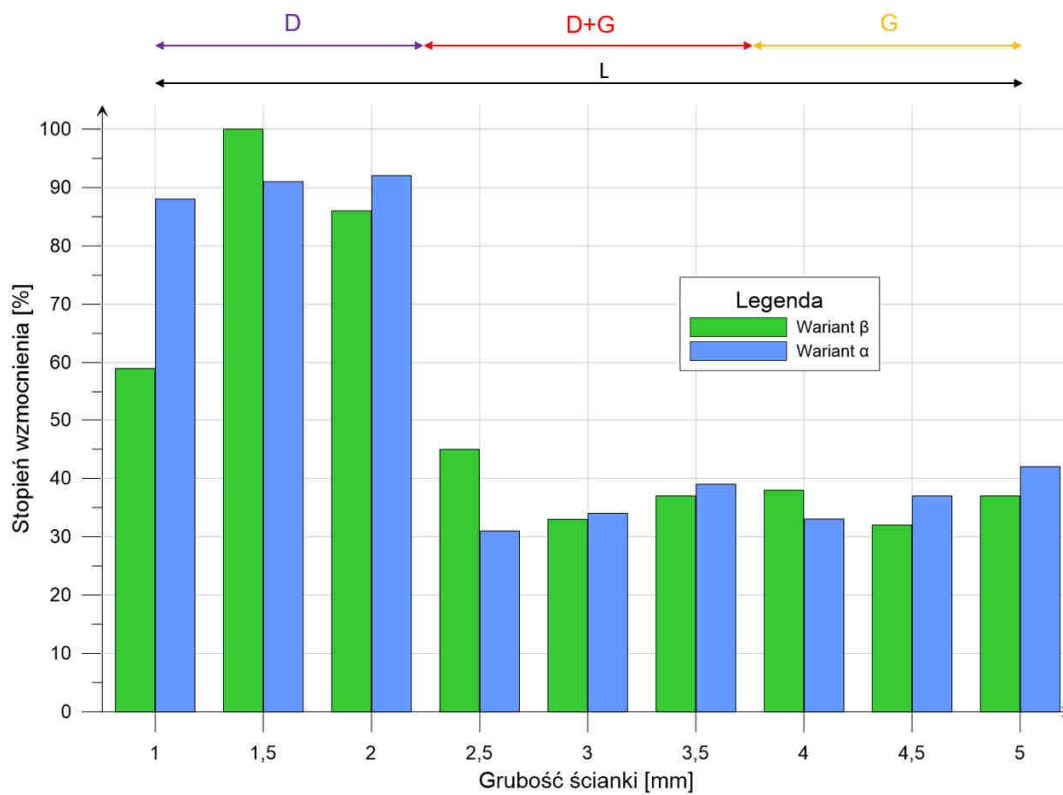
Zwrócić należy jednak uwagę, iż kształtowniki o grubości ścianki  $t = 1,0 \text{ mm}$  oraz  $t = 1,5 \text{ mm}$  wykraczają poza zakres stosowalności normy PN-EN 1993-1-3 [130]. Niespełnione są warunki geometryczne zawarte w normie [130], co skutkuje koniecznością eksperymentalnej weryfikacji nośności tego typu elementów przy zachowaniu odpowiedniej liczby prób.

Na rysunku 7.12 przedstawiono zależność nośności granicznej elementów złożonych przyłgowo jako funkcję grubości ścianek kształtowników.

Na rysunku 7.13 przedstawiono zależność wzmocnienia procentowego względem grubości ścianki kształtownika. Stopień wzmocnienia należy interpretować jako procentowy wzrost nośności granicznej pojedynczej gałęzi na skutek dodania dodatkowej, przyłgowo połączonej gałęzi wewnętrznej. Zaznaczono zakres, gdzie obserwowano lokalny (L), dystorsyjny (D) oraz globalny (G) mechanizm zniszczenia przyłgowo złożonego elementu.



**Rys. 7.12.** Zależność nośności granicznej elementów złożonych przylgowo jako funkcja grubości ścianek kształtowników.



**Rys. 7.13.** Zależność stopnia wzmocnienia kształownika pojedynczego względem przylgowo złożonego w funkcji grubości ścianki.

### 7.9.1. Wnioski

Zauważono wyraźny wpływ formy utraty stateczności na stopień wzmocnienia elementu. Nośność słupów o grubości ścianki w zakresie między 1 mm a 2 mm, które wrażliwe są na dystorsyjną utratę stateczności, wzrasta średnio o 85%. Tłumaczy się to przejściem części naprężeń pochodzących od obciążenia przez gałąź wewnętrzną i osiągnięciem naprężeń krytycznych w obu gałęziach przy znacznie większym poziomie wartości obciążenia. Wraz ze wzrostem grubości ścianki zanika wrażliwość na dystorsyjną utratę stateczności. Stopień wzmocnienia stabilizuje się na poziomie 35%. Zniszczenie następuje na skutek globalnej utraty stateczności (rysunek 7.13).

Wpływ smukłości elementu na obserwowaną formę utraty stateczności oraz zależność naprężenia krytycznego od długości półfali postaci wybożenia są przedmiotem analizy opisanej w kolejnym punkcie pracy.

## 7.10. Analiza Metodą Pasm Skończonych

Uproszczeniem Metody Elementów Skończonych jest Metoda Pasm Skończonych (MPS) [79, 90, 93]. Przekrój poprzeczny dzielony jest na odcinki, które tworzą krótszy bok pasm ciągnących się przez całą długość elementu. Pomimo uproszczenia metody poprzez zmniejszenie liczby przetwarzanych danych nie traci się dokładności wyników. W Metodzie Pasm Skończonych zakłada się, że otrzymane postaci deformacji są półfalami sinusoidy oraz że rozkład naprężeń normalnych jest jednakowy na całej długości pręta [79].

### 7.10.1. Adaptacja metody pasm skończonych w procesie wymiarowania

Uważa się, iż metoda wymiarowania kształtowników cienkościennych stosowana w Europie (metoda uwzględniająca nieliniową zależność naprężeń w przekroju poprzez wyznaczenie szerokości efektywnych oraz zredukowanych grubości) jest zbyt czasochłonna i podatna na błędy obliczeniowe [79]. Alternatywnie rozwinięto metodę DSM (ang.: *Direct Strength Method*) [93], która opiera się na obliczeniach liniowych postaci wybożenia stosując numeryczną Metodę Pasm Skończonych. Dzięki łatwości wykorzystania metoda DSM zyskała popularność w wielu krajach zwłaszcza w Australii, Kanadzie, Stanach Zjednoczonych a także w Meksyku oraz Brazylii.

Metoda DSM cechuje się dużą poprawnością wyników w przypadku wymiarowania zimno-giętych ceowników z zagięciem brzegowym, zwłaszcza tych osiowo ściskanych lub zginanych. Na uniwersytecie Cornell (USA) stworzono oprogramowanie zwane CUFSM [91], które umożliwia obliczanie naprężeń krytycznych odpowiadających różnym formom niestateczności [11]. Inaczej niż w analizie wg norm europejskich, w metodzie DSM wyznaczenie nośności rozpoczyna się od uwzględnienia wpływu globalnej niestateczności. Następnie uwzględnia się interakcję globalnej oraz lokalnej niestateczności, a także wpływ dystorsyjnej



utruty stateczności. Najniższa z tych nośności jest oszacowaniem nośności elementu cienkościennego [79]. Stosując metodę DSM analizuje się jedynie przekrój brutto, co jest znacznie prostsze niż wyznaczanie przekroju efektywnego. Metoda DSM nie sprawdza się jednak w analizie elementów, których środek ciężkości przesuwa się znacznie na skutek lokalnej utraty stateczności, co jest uwzględnione w podejściu europejskim.

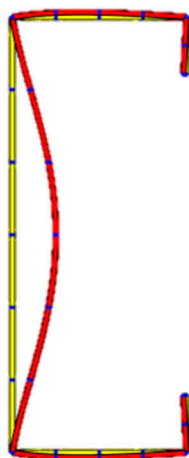
#### 7.10.2. Analiza w programie CUFSM

W celu wygenerowania krzywej przedstawiającej zależność naprężenia krytycznego od długości półfali postaci wyboczenia wykonano analizę w programie CUFSM v5.

##### 7.10.2.1. Pojedyncza gałąź C250x100x33x3

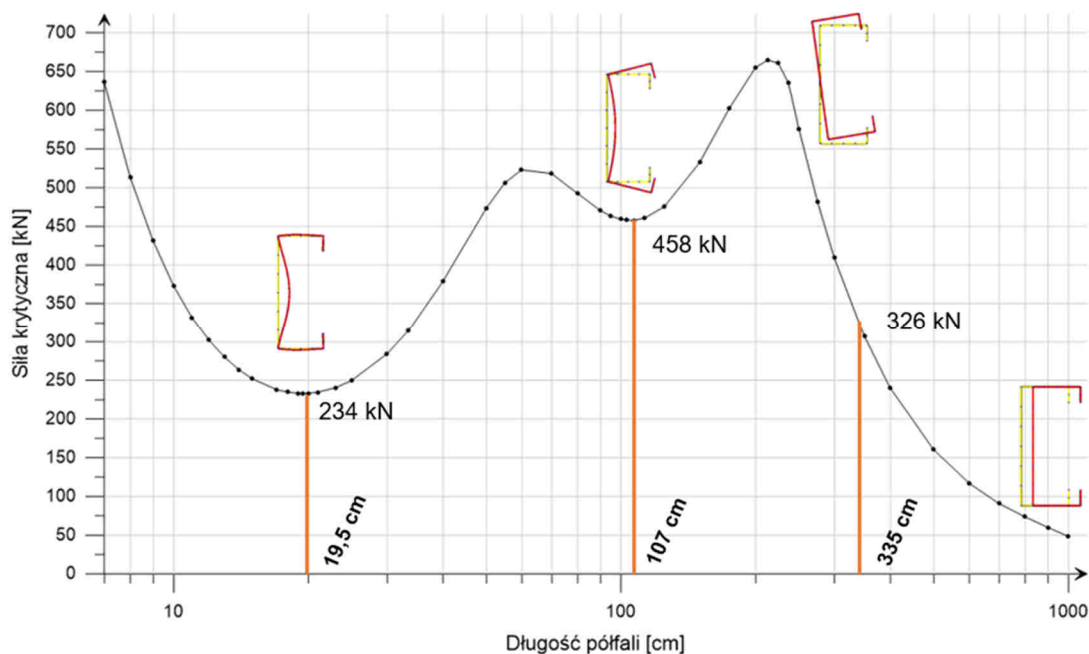
Zamodelowano przekrój gałęzi głównej analizowanego słupa (rysunek 4.1) zakładając przegubowe podparcie modelu zarówno w głowicy jak i w podstawie. Element obciążono jednostkową siłą ściskającą.

Analiza sprężysta metodą DSM wykazała, że najmniejszy mnożnik siły krytycznej wynosi 234 (siła krytyczna równa **234 kN**) dla półfali długości 20 cm. Na podstawie wcześniejszej analizy sprężystej w programie RFEM uzyskano siłę krytyczną równą **232 kN** (rozdział 4.3.1). W programie Abaqus uzyskano również siłę krytyczną o wartości **232 kN** (rozdział 7.4.2). Zauważono zgodność nie tylko na poziomie wartości siły krytycznej, lecz również w rodzaju utraty stateczności. Zarówno program RFEM (rysunek 4.4) jak i Abaqus (rysunek 7.2) wykazały lokalną postać utraty stateczności (pierwsza postać) dla siły krytycznej równej 232 kN. Formę utraty stateczności uzyskanej na podstawie analizy w programie CUFSM przedstawiono na rysunku 7.14. Stwierdzono, iż deformacja przekroju polegająca na zmianie kształtu jedynie pomiędzy narożami przekroju jest formą lokalną, co potwierdzają wcześniejsze obliczenia.



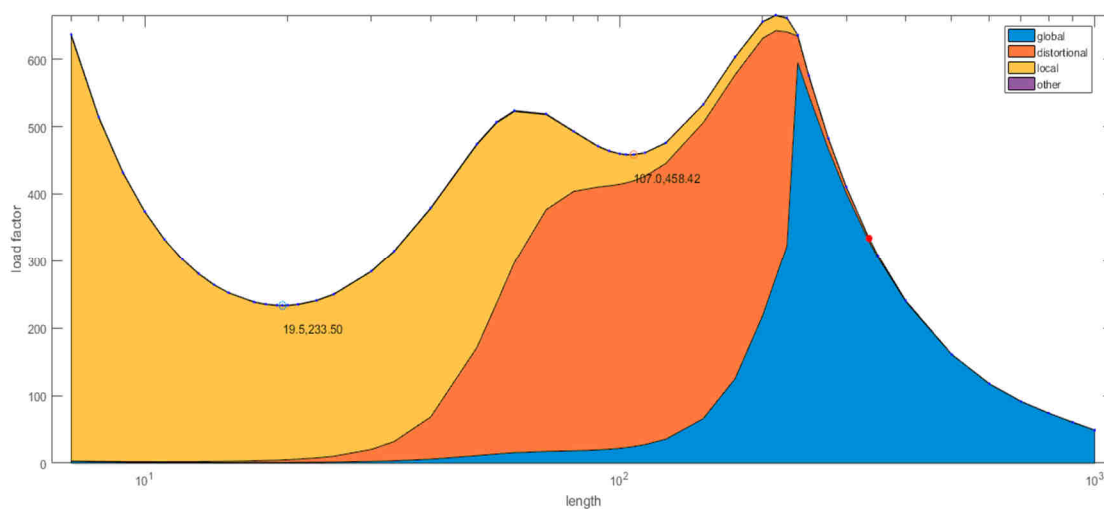
**Rys. 7.14.** Forma utraty stateczności uzyskana dla kształtownika C250x100x33x3 w programie CUFSM – dla wartości siły krytycznej równej 234 kN.

Na rysunku 7.15 przedstawiono zależność osiowego obciążenia krytycznego od długości półfali postaci wybożenia dla głównej gałęzi słupa.



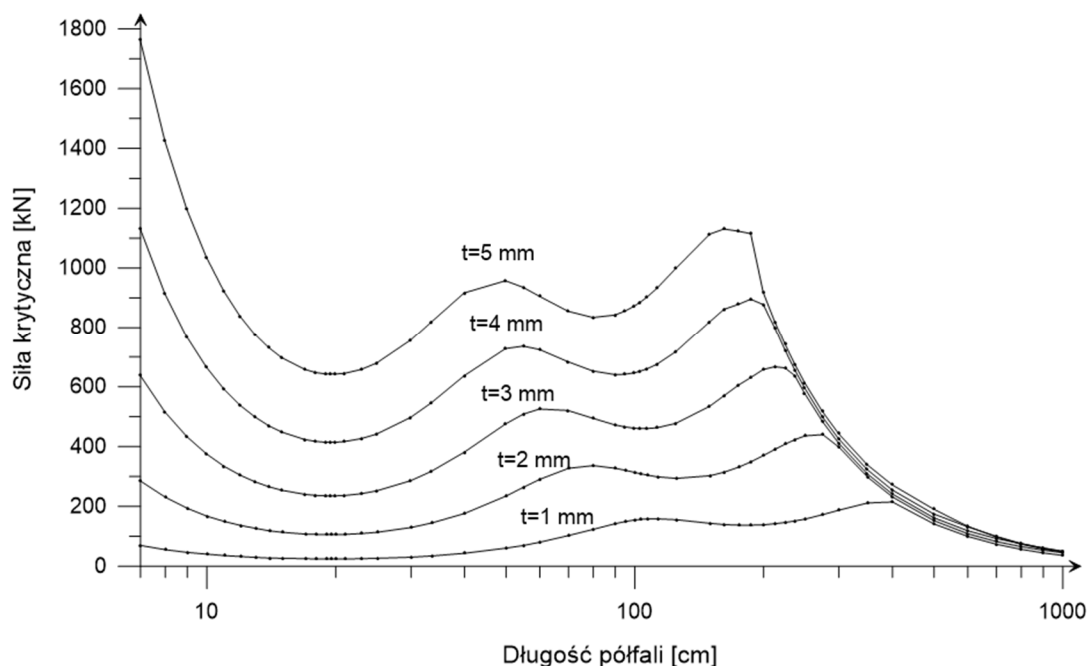
**Rys. 7.15.** Zależność osiowego obciążenia krytycznego od długości półfali postaci wybożenia dla głównej gałęzi słupa.

Na rysunku 7.16 pokazano wygenerowany w programie CUFMS diagram pokazujący interakcję trzech typów niestateczności. Czerwonym punktem zaznaczono długość półfali odpowiadającej długości badanego elementu ( $L = 335 \text{ cm}$ ) – globalna utrata stateczności.



**Rys. 7.16.** Interakcja trzech form utraty stateczności w zależności od długości półfali. Źródło: CUFMS v5. (przekrój pojedynczy).

Wykonano także analizę przekroju głównej gałęzi zmieniając grubość ścianki. Otrzymałą zależność siły krytycznej od długości półfali przedstawiono na rysunku 7.17. Zaobserwowano, że w przypadku wszystkich kształtowników decydującą formą utraty stateczności jest postać lokalna o długości półfali równej 20 cm. Długość półfali wywołanej dystorsyjną utratą stateczności zmienia się od wartości równej 80 cm do 200 cm wraz ze wzrostem grubości ścianki.



**Rys. 7.17.** Zależność osiowego obciążenia krytycznego od długości półfali postaci wyboczenia dla głównej gałęzi słupa z uwzględnieniem zmiennej grubości ścianki.

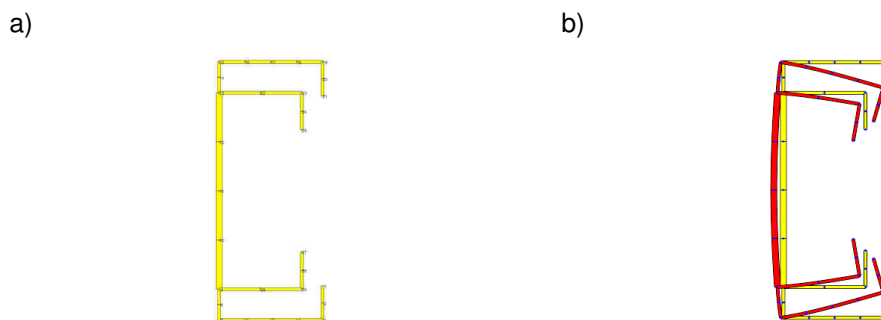
#### 7.10.2.2. Element złożony

W pracy [32] przedstawiono rezultaty analiz cienkościennych przekrojów przyłgowo złożonych przeprowadzonych w programie CUFSM. Zgodność wyników numerycznych z wynikami laboratoryjnymi potwierdza słuszność stosowania algorytmu CUFSM.

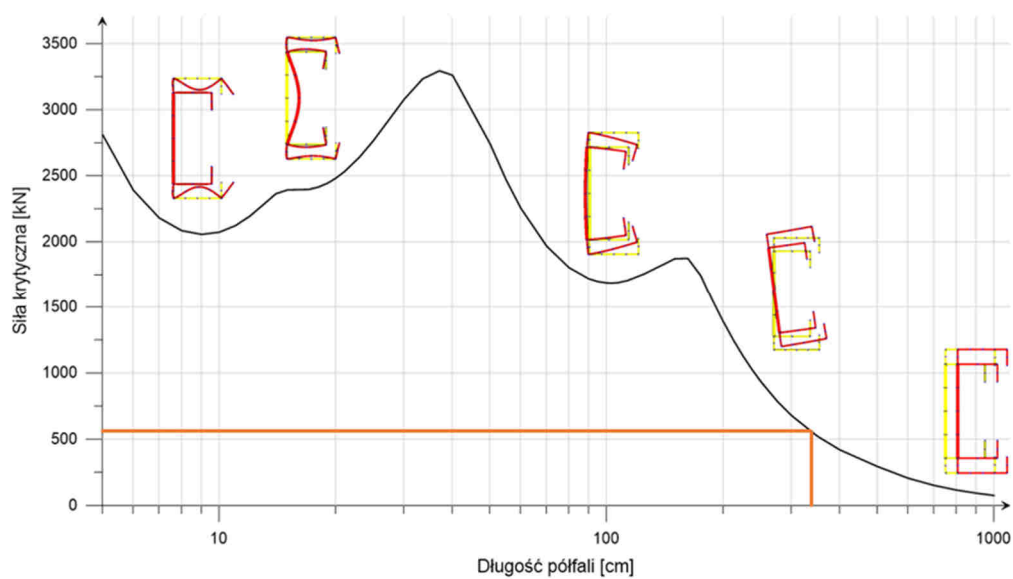
Zamodelowano przekrój przyłgowo złożony będący przedmiotem analizy niniejszej pracy (rysunek 4.2). Założono osiowe obciążenie jednostkowe wywołujące równomierne naprężenia ściskające w przekroju gałęzi słupa. Przyjęto nadto, zgodnie z uprzednio wysnutymi wnioskami (rozdział 7.8.3), iż naprężenia występujące w dodatkowej gałęzi stanowią 80% naprężeń występujących w gałęzi głównej. Na rysunku 7.18 przedstawiono przekrój analizowanego elementu wraz z widocznym podziałem na pasma skończone oraz obraz deformacji przekroju odczytany dla najmniejszej siły krytycznej.

Uzyskaną zależność osiowego obciążenia krytycznego od długości półfali postaci wyboczenia dla przekroju przyłgowo złożonego zaprezentowano na rysunku 7.19.



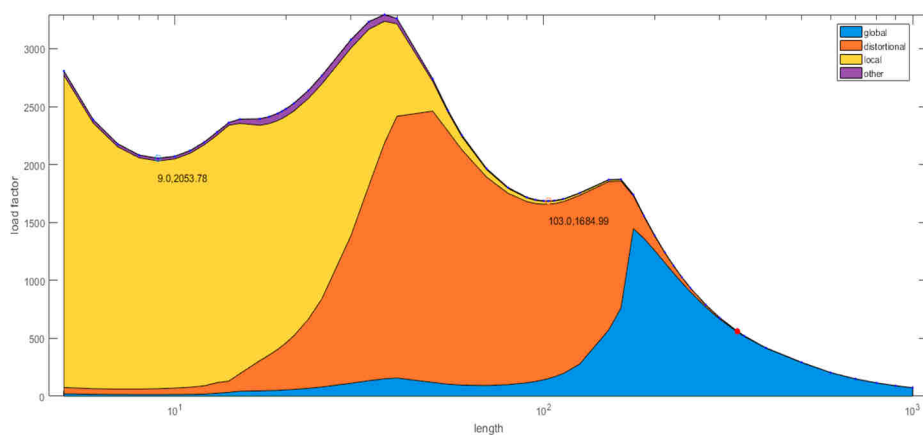


**Rys. 7.18.** a) przekrój analizowanego elementu wraz z widocznym podziałem na pasma skończone, b) obraz deformacji przekroju odczytany dla najmniejszej siły krytycznej. Źródło: CUFSM.



33

**Rys. 7.19.** Zależność osiowego obciążenia krytycznego od długości półfali postaci wyboczenia dla przekroju złożonego (opis w tekście).



**Rys. 7.20.** Interakcja trzech form utraty stateczności w zależności od długości półfali. Źródło: CUFSM v5, (przekrój złożony).

W przypadku przekroju złożonego uzyskano w całym zakresie zmiennych na osi odciętych zauważalnie większe wartości siły krytycznej w porównaniu z przekrojem pojedynczym (por. rysunek 7.15 oraz 7.19). Odczytano wartość siły krytycznej dla długości elementu analizowanego w eksperymencie laboratoryjnym ( $L = 335 \text{ cm}$ ), której wartość wynosi 520 kN (rysunek 7.19). Utrata stateczności w tym wypadku ma charakter globalny. Na rysunku 7.20 pokazano wygenerowany w programie CUFSM diagram pokazujący interakcję trzech typów niestateczności w przypadku słupa złożonego.

Pamiętać należy jednak, że analiza metodą pasm skończonych zakłada stały przekrój na długości elementu, co jest ograniczeniem tej metody w aspekcie analizowanego w tej pracy słupa o zmiennej sztywności na długości elementu.

### 7.10.3. Wnioski

Program CUFSM oparty o metodę pasm skończonych (MPS) jest stosunkowo łatwym narzędziem do szacowania naprężeń i nośności krytycznych elementów cienkościennych o stałym przekroju. Liczne publikacje i badania [32, 79, 90, 93] potwierdzają poprawność poczynionych założeń metody pasm skończonych. Algorytmy CUFSM nie wymagają ponadto dużej mocy obliczeniowej.

W przypadku pojedynczej gałęzi C250x100x33x3 uzyskano dużą zbieżność wyników MPS z wcześniejszymi obliczeniami MES.

Analizowany na łamach niniejszej pracy przypadek słupa przyłgowo złożonego o zmiennej geometrii na długości elementu wykracza poza możliwości i założenia MPS.



## 8. PROPOZYCJA UZUPEŁNIENIA PRZEPISÓW NORMOWYCH

### 8.1. Streszczenie rozdziału

W niniejszym rozdziale zaprezentowano zestawienie wyników eksperymentalnych oraz obliczeń normowych. Różnicę wyników, mającą niekorzystny wpływ na poziom niezawodności analizowanego słupa, skorygowano poprzez propozycję autorskiej modyfikacji procedury normowej. Zweryfikowano także normowe zalecenie dotyczące maksymalnego rozstawu szeregów łączników w elemencie przylgowo złożonym.

### 8.2. Zestawienie rezultatów badań eksperymentalnych z obliczeniami normowymi

W celu zapewnienia odpowiedniego stopnia bezpieczeństwa, procedury normowe zawierają częściowe współczynniki, których rolą jest zwiększenie oddziaływań na konstrukcje oraz zmniejszenie nośności analizowanego elementu. Podejście to ma za zadanie uwzględnić losowy charakter zmienności zarówno obciążeń jak i nośności konstrukcji. W normach europejskich przyjęto półprobabilistyczną metodę stanów granicznych i współczynników częściowych.

Porównując wartości obliczeniowej nośności normowej z siłą graniczną wyznaczoną na podstawie eksperymentu laboratoryjnego, spodziewamy się z dużym prawdopodobieństwem, iż nośność oszacowana na podstawie procedur normowych będzie mniejsza, niż wartość graniczna obciążenia uzyskana w eksperymencie laboratoryjnym.

Wyniki obliczeń normowych wg. [129–131], eksperymentu laboratoryjnego oraz analiz numerycznych modelu poddanego walidacji przedstawiono i porównano w tablicy 8.1. W tablicy 8.1 oraz w tekście zastosowano następujące oznaczenia:

- 1) Nośność nadkrytyczna elementu uwzględniająca globalną, lokalną oraz dystorsyjną utratę stateczności
- 2) Nośność nadkrytyczna przekroju uwzględniająca lokalną oraz dystorsyjną utratę stateczności
- 3) Nośność graniczna odczytana z siłomierza podczas badania laboratoryjnego (mediana)
- 4) Nośność graniczna wyznaczona na podstawie analizy MES typu CGMNI

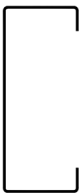
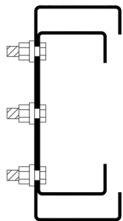
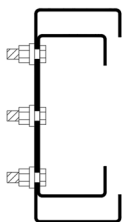
Duża zgodność wyników laboratoryjnych<sup>3)</sup> z rezultatami uzyskanymi podczas analizy numerycznej MES<sup>4)</sup> jest skutkiem przeprowadzenia walidacji modelu numerycznego.

Zauważono, iż w przypadku pojedynczej gałęzi nośność normowa<sup>1)</sup> jest mniejsza w porównaniu z nośnością uzyskaną w laboratorium<sup>3)</sup>, co uznano za zależność prawidłową oraz zgodną z normowym podejściem opartym o metodę stanów granicznych i współczynników częściowych. Dzięki temu zachowany jest odpowiedni poziom bezpieczeństwa konstrukcji.

Z kolei porównując nośność normową<sup>1,2)</sup> elementów złożonych przyłgowo (w obu wariantach) z wynikami badań laboratoryjnych<sup>3)</sup> można zauważyć, że w tych przypadkach standardowa procedura normowa wyraźnie zawyża nośność. O nośności całego słupa decyduje nośność przekroju<sup>2)</sup> (pojedynczego przekroju gałęzi głównej w okolicy podstawy słupa). Zaobserwowano zniszczenie słupa poniżej ostatniego szeregu śrub łączących gałąź główną z dodatkową (rysunek 6.14 oraz 7.8). Koncentracja naprężeń w środku gałęzi głównej spowodowana punktowym przekazywaniem obciążenia z gałęzi dodatkowej na gałąź główną, a następnie na pionową blachę podstawy poprzez łączniki śrubowe nie odpowiada normowemu założeniu o równomiernym rozkładzie naprężeń w całym przekroju. W analizowanym przypadku obserwowano lokalną utratę stateczności oraz zniszczenie środka gałęzi głównej w obszarze spiętrzenia naprężeń (rysunek 6.12).

W związku z powyższym zaproponowano modyfikację standardowej metody normowej w celu uwzględnienia omawianego przypadku.

**Tab. 8.1.** Zestawienie wyników obliczeń normowych, eksperymentu laboratoryjnego oraz analiz numerycznych.

	Obliczenia normowe	Eksperyment laboratoryjny	Analiza numeryczna MES typu CGMNI
	<b>227 kN<sup>1)</sup></b> (załącznik A1)	<b>242 kN<sup>3)</sup></b> (pkt. 6.6.1)	<b>242 kN<sup>4)</sup></b> (pkt. 7.9)
Wariant $\alpha$ 	Element: <b>388 kN<sup>1)</sup></b> (załącznik A3)	<b>320 kN<sup>3)</sup></b> (pkt. 6.6.1)	<b>325 kN<sup>4)</sup></b> (pkt. 7.7.4)
Wariant $\beta$ 	Przekrój gałęzi głównej: <b>364 kN<sup>2)</sup></b> (załącznik A1)	<b>328 kN<sup>3)</sup></b> (pkt. 6.6.1)	<b>323 kN<sup>4)</sup></b> (pkt. 7.7.4)

1) 2) 3) 4) Wyjaśnienie oznaczeń na poprzedniej stronie:

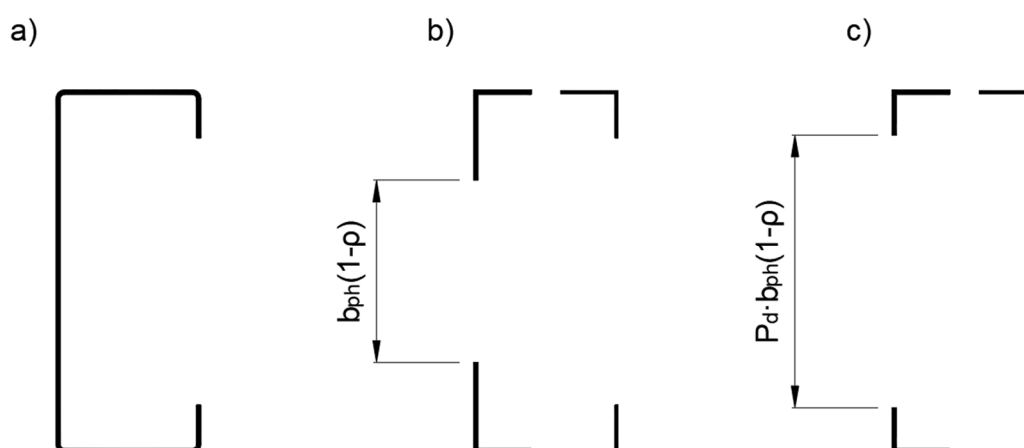


### 8.3. Propozycje korekt przepisów normowych

#### 8.3.1. Korekta procedury wymiarowania bliskogałęziowych elementów cienkościennych o zmiennym przekroju

Procedura norm europejskich [129–131] oparta jest o teorię nośności nadkrytycznej i wymaga wyznaczenia szerokości współpracującej ścianek podatnych na lokalną utratę stateczności (rysunek 2.6 oraz 2.7). Autorska propozycja modyfikacji metodyki normowej polega na zastosowaniu dodatkowego współczynnika  $P_d$  zmniejszającego efektywne pole przekroju środника gałęzi głównej elementu przyłgowo złożonego (rysunek 4.3), a wynikająca z lokalnej koncentracji naprężeń w miejscu zmiany przekroju (więcej w punkcie 6.6.3.2).

Wyznaczono dwie wartości współczynnika zmniejszającego efektywne pole przekroju środnika gałęzi głównej -  $P_d^e$  oraz  $P_d^s$ . Wartość współczynnika  $P_d^e$  pozwala na określenie nośności na poziomie wartości uzyskanej w eksperymencie<sup>3)</sup>, natomiast  $P_d^s$  pozwala uzyskać stopień bezpieczeństwa na poziomie zaobserwowanym w przypadku pojedynczej gałęzi. Ideę modyfikacji procedury normowej przedstawiono na rysunku 8.1 c.



**Rys. 8.1.** Autorska propozycja modyfikacji procedury normowej – zmodyfikowana szerokość współpracująca środnika: a) przekrój początkowy, b) przekrój efektywny wg [130], c) przekrój efektywny zmodyfikowany z uwagi na wystąpienie spiętrzenia naprężeń.

W przypadku środnika gałęzi głównej będącego w klasie IV strefę wyłączoną ze współpracy należy zwiększyć o 50% (wynik ścisły przed zaokrągleniem: 49,38%) w celu uzyskania zredukowanej nośności przekroju<sup>2)</sup> z uwzględnieniem analogicznego poziomu bezpieczeństwa jaki zaobserwowano w przypadku pojedynczej gałęzi – przypadku w pełni zgodnego z założeniami normowymi. Uzyskanie zgodności nośności normowej<sup>2)</sup> z nośnością uzyskaną w eksperymencie<sup>3)</sup> wymaga zwiększenia strefy wyłączonej ze współpracy o 35% (wynik

ściśly przed zaokrągleniem: 34,37%). W związku z powyższym zaproponowano wartości  $P_d^e = 1,35$  oraz  $P_d^s = 1,50$ .

### 8.3.2. Korekta zalecenia dotyczącego maksymalnego rozstawu łączników w połączeniu złożonych elementów bliskogałęziowych

Stosowany dotychczas rozstaw szeregów śrub łączących wzajemnie połączone przylgowo gałęzie elementów złożonych przyjmowany jest najczęściej zgodnie z zaleceniem normy [129]. W przypadku gdy odległość między kolejnymi szeregami łączników nie przekracza wartości  $15 \cdot i_{min}$  przekrój przylgowo złożony traktować można jako jednolity. Wytyczne te odnoszą się do przypadku, w którym gałęzie przekroju złożonego wykonane są z kształtowników walcowanych na gorąco.

W pracy zbadano bliskogałęziowy słup złożony, wykonany z kształtowników giętych na zimno, wykonany w dwóch wariantach. Różnicowano rozstaw szeregów łączników śrubowych łączących obie gałęzie (rysunek 4.7). Analizowano rozstaw odpowiadający zaleceniu normowemu ( $15 \cdot i_{min}$ ) oraz rozstaw powiększony równy  $20 \cdot i_{min}$  (wzrost wartości rozstawu o  $1/3$  w stosunku do zalecenia normowego).

W analizowanym przypadku wzajemne rozsuniecie szeregów łączników nie spowodowało spadku nośności elementu ani zmiany mechanizmu zniszczenia konstrukcji (tablica 6.2, tablica 7.7 oraz rysunek 7.9).

Proponuje się, aby zwiększyć dopuszczalny, normowy rozstaw między szeregami łączników, który pozwalałby traktować przekrój złożony przylgowo jako jednolity, z wartości równej  $15 \cdot i_{min}$  na co najmniej **20**  $\cdot i_{min}$ , przy założeniu zastosowania szeregu łączników na początku oraz końcu dodatkowej gałęzi przylgowej (rysunek 4.7). Niniejszy wniosek wyciągnięto na podstawie eksperymentalnego badania elementu cienkościennych (rozdział 6).

## 9. PODSUMOWANIE I KIERUNKI DALSZYCH BADAŃ

### 9.1. Zrealizowany zakres prac

Przedmiotem pracy jest określenie nośności oraz mechanizmów zniszczenia osiowo ściskanego słupa przylgowo złożonego wykonanego z kształtowników giętych na zimno. W pracy przeprowadzono eksperyment laboratoryjny w skali naturalnej oraz odpowiadającą mu analizę numeryczną wykorzystując metodę elementów skończonych oraz metodę pasm skończonych. Otrzymane wyniki badań oraz analiz numerycznych porównano z rezultatami obliczeń prowadzonych na podstawie normy europejskiej EC3.

### 9.2. Wnioski ogólne

#### 9.2.1. Weryfikacja postawionej tezy

Teza: Wymierny efekt zwiększenia nośności słupa z gałęziami przylgowymi można uzyskać przy rozstawie łączników większym niż tym dotychczas stosowanym w praktyce.

W analizowanym przypadku wzajemne rozsuniecie szeregów łączników nie spowodowało spadku nośności elementu ani zmiany mechanizmu zniszczenia konstrukcji (tablica 6.2, tablica 7.7 oraz rysunek 7.9).

Zatem na podstawie przeprowadzonych badań i analizy numerycznej stwierdzono, iż wymierny efekt zwiększenia nośności słupa z gałęziami przylgowymi można uzyskać przy rozstawie łączników większym niż tym dotychczas stosowanym w praktyce.

#### 9.2.2. Wpływ zastosowania gałęzi dodatkowej na nośność słupa

Porównano nośności słupa przylgowo złożonego ze słupem składającym się jedynie z pojedynczej gałęzi. Badania laboratoryjne wykazały, że zastosowanie dodatkowej gałęzi wewnętrznej w badanych słupach (rysunek 4.3 oraz 4.7) spowodowało **wzrost nośności granicznej o 34%** przy jednoczesnym wzroście masy elementu o 31% (uwzględniając masę głowicy i podstawy).

Jednocześnie autor pracy zdaje sobie sprawę z faktu, iż zmiana geometrii słupa polegająca na stosunkowo niewielkim wydłużeniu gałęzi wewnętrznej i połączeniu jej z głowicą oraz podstawą słupa spowodowałaby kolejny, znaczący wzrost nośności, jednak taka zmiana sprowadziłaby badane zagadnienie do prostszego, znanego przypadku słupa złożonego o jednakowym przekroju na długości elementu, co szeroko opisane jest w literaturze [18, 26, 28, 54, 63, 64, 76, 120].



### 9.2.3. Pozostałe wnioski

Analizując zagadnienie *nośności stalowych słupów złożonych z kształtowników giętych na zimno o przekroju poprzecznym otwartym z dodatkowymi gałęziami przylgowymi*, wyciągnięto następujące wnioski:

- pomimo stosowania przez przemysł analizowanego rozwiązania obowiązujące normy europejskie nie zawierają procedury na obliczenie nośności słupów przylgowo złożonych o zmiennym przekroju na długości elementu,
- analiza rezultatów przeprowadzonych badań umożliwiła opracowanie korekty normowej metody wymiarowania elementów przylgowo złożonych o zmiennym przekroju poprzez zmniejszenie pola efektywnego środka gałęzi głównej,
- choć możliwe jest wprowadzenie dodatkowej gałęzi przylgowej w celu wzmocnienia istniejącego elementu, to zagadnienie to odległe jest od problematyki omawianej w niniejszej pracy, gdyż wymaga uwzględnienia naprężeń początkowych w momencie wzmocniania,
- wyniki badań eksperymentalnych mieszące się w zakresie dwóch odchyień standardowych od wartości średniej potwierdzają poprawność zaprojektowania stanowiska laboratoryjnego oraz wykonania badań,
- odczytane naprężenia w dodatkowej gałęzi stanowią ponad 70% naprężeń zarejestrowanych w gałęzi głównej. Przejęcie części obciążenia przez gałąź dodatkową umożliwia wzrost nośności granicznej badanego słupa. O nośności granicznej decyduje nośność przekroju gałęzi głównej,
- mimo oczywistych luzów w połączeniach śrubowych możliwe było przekazanie obciążenia z gałęzi głównej na gałąź dodatkową. Włączenie do współpracy gałęzi dodatkowej nastąpiło na skutek sił tarcia pomiędzy gałęziami wywołanymi dociskiem powierzchni w bliskim otoczeniu łączników śrubowych,
- powłokowy model numeryczny MES prawidłowo odzwierciedla zachowanie badanego elementu pod warunkiem zastosowania imperfekcji geometrycznych,
- Metoda Pasm Skończonych z definicji szacuje naprężenia i postać utraty stateczności w sposób prawidłowy jedynie w przypadku elementów o stałym przekroju na długości, co potwierdzono analizując badany element. W przypadku analizy numerycznej elementów złożonych przylgowo o zmiennym polu przekroju lepiej sprawdza się Metoda Elementów Skończonych,
- stosowanie dodatkowej gałęzi przylgowej w elemencie złożonym o zmiennym przekroju na długości elementu jest rozwiązaniem zasadnym pod warunkiem prawidłowej oceny nośności tego typu elementu, z uwagi na lokalną koncentrację naprężeń w miejscu redukcji przekroju.



### **9.3. Kierunki dalszych badań**

Analizowany temat niniejszej pracy nadal pozostawia przestrzeń na kolejne badania i wnioski. Autor pracy planuje dalsze zgłębianie zagadnienia współpracy bliskogałęziowych elementów ściskanych, w szczególności w następujących aspektach:

- badanie wpływu zmniejszenia liczby szeregów łączników wraz ze zwiększaniem ich wzajemnego rozstawu,
- analiza parametryczna kształtowników o zróżnicowanych grubościach ścianek (inna grubość ścianki kształtownika gałęzi głównej oraz inna grubość ścianki gałęzi przylgowej),
- obliczenia zgodne z wytycznymi normy amerykańskiej oparte o metodę DSM,
- badanie lokalnego rozdziału naprężeń w strefie redukcji przekroju.

Praca poruszyła zagadnienie współpracy przylgowo złożonych kształtowników na przykładzie konkretnego słupa. Zagadnienie można bardziej skomplikować i przeanalizować wpływ rozbudowania słupa do pręta złożonego z dwóch gałęzi przylgowo złożonych wzajemnie połączonych przewiązkami (rysunek 1.5). Przeprowadzenie kolejnych badań pozwoli na uzyskanie pełniejszego obrazu tego zagadnienia.

(pusta stronica)



## 10. BIBLIOGRAFIA

- [1] Akin, E. (2009): Finite Element Analysis Concepts via SolidWorks.
- [2] Biegus, A. (1997): Nośność graniczna stalowych konstrukcji prętowych.
- [3] Björnsson, T. (2017): Structural analysis of columns with initial imperfections.
- [4] Bleich, F., Ramsey, L. (1952): Buckling strength of metal structures. Londyn.
- [5] Bodnar, A. (2004): Wytrzymałość Materiałów. Osiowe rozciąganie i ściskanie.
- [6] Bodnar, A. (2004): Wytrzymałość Materiałów. Stateczność osiowo ściskanych prętów prostych.
- [7] Boscato, G., Casalegno, C., Russo, S. (2015): Performance of built-up columns made by pultruded FRP material. *Compos. Struct.* Vol. 121, S. 46–63.
- [8] Bradford, M. (1985): Distorsional buckling of monosymmetric I-beams. *J. Constr. St. Res.* Vol.5.
- [9] Bródka, J. (1962): Nośność nadkrytyczna belek cienkościennych o przekroju skrzynkowym z uwzględnieniem odkształceń ścianek. *Inż. Bud.*
- [10] Bródka, J., Broniewicz, M. (2009): Projektowanie konstrukcji stalowych według Eurokodów. Warszawa-Białystok.
- [11] Bródka, J., Broniewicz, M., Giżejowski, M. (2006): Kształtowniki gięte: poradnik projektanta. Polskie Wydawnictwo Techniczne.
- [12] Cai, Y., Young, B. (2016): Bearing factors of cold-formed stainless steel double shear bolted connections at elevated temperatures. *Thin-Walled Struct.* Vol. 98, S. 212–229.
- [13] Calladine, C. (1973): Inelastic buckling of columns - Effect of imperfections. *Int. J. Mech. Sci.*
- [14] Calladine, C. (1995): Understanding imperfection-sensitivity in the buckling of thin-walled shells. *Thin-Walled Struct.*
- [15] Cao, B.-Z., Jin, C., Zhang, G.-J. (2011): Design of light-weight steel-straw bales house.
- [16] Czechowski, A. (2016): Wybrane terminy i definicje związane z analizą i projektowaniem konstrukcji budowlanych, zwłaszcza metalowych. *Inż. Bud.*
- [17] Czechowski, A., Kąkol, W., Rzeszut, K. (2002): Classification of local-sectional geometric imperfections of steel thin-walled cold-formed sigma members. *Found. Civ. Environ. Eng.*
- [18] Dabaon, M., Ellobody, E., Ramzy, K. (2015): Experimental investigation of built-up cold-formed steel section battened columns. *Thin-Walled Struct.*
- [19] Dabaon, M., Ellobody, E., Ramzy, K. (2015): Nonlinear behaviour of built-up cold-formed steel section battened columns. *J. Constr. Steel Res.*
- [20] Deniziak, P., Winkelmann, K. (2018): Influence of nonlinearities on the efficiency and accuracy of FEM calculations on the example of a steel build-up thin-walled column.
- [21] Dubina, D., Ungureanu, V. (2002): Effect of imperfections on numerical simulation of instability behaviour of cold-formed steel members. *Thin-Walled Struct.* Vol. 40, S. 239–262.
- [22] Dubina, D., Ungureanu, V., Georgescu, M., Fulop, L. (2001): Innovative cold-formed steel structure for restructuring of existing RC or masonry buildings by vertical addition of supplementary storey. *3rd Int. Conf. Thin-Walled Struct.*
- [23] Dyląg, Z., Jakubowicz, A., Orłoś, Z. (2012): Wytrzymałość materiałów tom 1. Warszawa.
- [24] Filasiewicz, K. (1954): Technologia metali. Zarys hutnictwa i metali nieżelaznych.
- [25] Flis, L. (2014): Wpływ korekcji Bridgmana na wyniki symulacji MES próby rozciągania.
- [26] Fratamico, D., Schafer, B. (2014): Numerical studies on the composite action and buckling behavior of built-up cold-formed steel columns. *22nd Int. Spec. Conf. Cold-Form. Steel Struct.* St Louis.
- [27] Fratamico, D., Schafer, B., Torabian, S., Rasmussen, K. (2016): Experimental Investigation of the Effect of Screw Fastener Spacing on the Local and Distortional Buckling Behavior of Built-Up Cold-Formed Steel Columns. *Wei-Wen Yu Int. Spec. Conf. Cold-Form. Steel Struct.*
- [28] Fratamico, D., Torabian, S., Zhao, X., Rasmussen (2018): Experimental study on the composite action in sheathed and bare built-up cold-formed steel columns. *Thin-Walled Struct.*
- [29] Gawęcki, A. (1998): Mechanika materiałów i konstrukcji prętowych. Poznań.
- [30] Georgieva, I., Schueremans, L., Pyl, L., Roeck, G. (2011): Built-up thin-walled members - Experimental investigation. *Proc. 6th Int. Conf. Thin-Walled Struct.*
- [31] Georgieva, I., Schueremans, L., Pyl, L., Roeck, G. (2011): Non-linear Finite Element Analysis of Built-up members of cold-formed steel profiles. *Proc. 6th Int. Conf. Thin-Walled Struct.*
- [32] Georgieva, I., Schueremans, L., Vandewalle, L., Pyl, L. (2012): Design of built-up cold-formed steel columns according to the direct strength method. *Procedia Eng.* 40 *Steel Struct. Bridg.*
- [33] Gilbert, R., Calladine, C. (1974): Interaction between effects of local and overall imperfections on buckling of elastic columns. *J. Mech. Phys. SOLIDS.*



- [34] Gilewski, W. (2013): Rozważania o metodzie elementów skończonych. *Przegląd Nauk. – Inż. Kształt.* Śr. S. 502–510.
- [35] Giżejowski, M., Szczerba, R., Gajewski, M., Stachura, Z. (2015): Analiza nośności stalowej ramy płaskiej o blachownicowych elementach smukłościennych. *J. Civ. Eng. Environ. Archit.*
- [36] Goczek, J. (2013): Belki z kształtowników giętych stężone poszyciem z blach fałdowych. *Łódź.*
- [37] Goczek, J., Supeł, Ł. (2007): Kształtowniki gięte w obudowie hal. *Łódź.*
- [38] Gödrich, L., Wald, F., Kabeláč, J., Kuřiková, M. (2019): Designfinite element model of a bolted T-stub connection component. *J. Constr. Steel Res.* Nr. 157.
- [39] Gosowski, B. (2004): Skręcanie i zginanie otwartych elementów konstrukcji metalowych.
- [40] Gosowski, B. (2015): Zginanie i skręcanie cienkościennych elementów konstrukcji metalowych. Oficyna Wydawnicza Politechniki Wrocławskiej. Wrocław.
- [41] Gromada, M., Miszuris, G. (2010): Wyznaczanie krzywej umocnienia odkształceniowego w próbie rozciągania z uwzględnieniem rozkładu naprężenia w szyjce.
- [42] Grzejda, R. (2017): FE-modelling of a bolted lap connection using a simplified bolt model. *Model. Inż.*
- [43] Hancock, G. (1978): Local, distortional and lateral buckling of I-beams. *Journal Struct. Div.*
- [44] Hutton, D. (2004): *Fundamentals of Finite Element Analysis.*
- [45] Ignatowicz, L., Kubica, E. (2000): Badania ściskanych pasm płytowych jako elementów stalowych konstrukcji cienkościennych. XLVI Konf. Nauk. Krynica.
- [46] Joó, A., Szedlak, M., Adany, S. (2015): Experimental investigation on double-C compressed members. Eighth Int. Conf. Adv. STEEL Struct. Lisbon Port.
- [47] Judycki, J., Jaskuła, P., Witkowski, W. Modelowanie teoretyczne wpływu szczepności międzywarstwowej na zachowanie się nawierzchni asfaltowych.
- [48] Kala, Z., Vales, J. (2018): Imperfection sensitivity analysis of steel columns in ultimate limit state. *ScienceDirect.*
- [49] Karen, K. (1967): Corner properties of cold-formed steel shapes. *J. Struct. Div.* Nr. 93,.
- [50] Kleiber, M. (1989): Numeryczna analiza statycznych i dynamicznych zagadnień konstrukcyjnych. Poznań.
- [51] Korolija, A. (2012): FE-modeling of bolted joints in structures.
- [52] Kotelko, M. Nośność i mechanizmy zniszczenia konstrukcji cienkościennych.
- [53] Kowal, Z. (2001): Nośność słupów dwugązgowych wzmocnianych pod obciążeniem. *Konf. Nauk.-Tech. Konserw. Wzmocnianie Mod. Bud. Obiektów Hist. Współczesnych.*
- [54] Kowal, Z. (2001): O nośności krytycznej słupów dwugązgowych. *Inż. Bud.* Nr. 10/2001,.
- [55] Kowal, Z., Siedlecka, M. (2017): Nośność bliskogązgowych prętów ściskanych w strukturach przestrzennych. *J. Civ. Eng. Environ. Archit.*
- [56] Krentz, J.St., Haller, W. (1988): Zur Einstufung von rechteckigen und quadratischen Hohlprofilen in DIN 18800. *Stahlbau.* S. 129–134.
- [57] Król, M. (2009): Naprawy i wzmocnienia konstrukcji budowlanych. *Przegląd Bud.* Nr. 3.
- [58] Kruciński, M., Białowąs, W. *Metalurgia żelaza w stalownictwie.*
- [59] Kubica, E. (2005): Nośność graniczna i sztywność podłużna cienkościennych elementów stalowych. Oficyna Wydawnicza Politechniki Wrocławskiej. Wrocław.
- [60] Kubica, E. (1991): Nośność graniczna i sztywność słupów stalowych o przekrojach skrzynkowych zamkniętych.
- [61] Kuczewski, W. (1951): *Metalurgia żelaza, Tom 1 Część ogólna.*
- [62] Łaguna, J. (2016): Wzmocnianie przekrojów elementów konstrukcji stalowych oraz informacje ogólne. S. 107–155.
- [63] Li, Y.-L., Li, Y.-Q., Shen, Z.-Y. (2016): Investigation on flexural strength of cold-formed thin-walled steel beams with built-up box section. *Thin-Walled Struct.* Nr. 107.
- [64] Liu, X., Zhou, T. (2017): Research on axial compression behavior of cold-formed triple-lambs built-up open T-section columns. *J. Constr. Steel Res.*
- [65] Łubiński, M., Filipowicz, A., Żółtowski, W. (2007): *Konstrukcje metalowe.*
- [66] Mania, R.J., Madeo, A., Zucco, G., Kubiak, T. (2017): Imperfection sensitivity of post-buckling of FML channel section column. *Thin-Walled Struct.* Vol. 114, S. 32–38.
- [67] Masłowski, E., Spiżewska, D. (2000): *Wzmocnianie konstrukcji budowlanych.* Warszawa.
- [68] Mavrodontis, N. (2018): Modeling Bolted Connections with Abaqus FEA, Simuleon FEA Blog.
- [69] Michczyński, A. *Metody analizy danych pomiarowych.*
- [70] Mika, P. (2011): Materiały pomocnicze do zajęć pt. „Analiza MES zagadnień sprężysto - plastycznych – program ABAQUS”.
- [71] Miller, E. (1943): A Study of the Strength of Short, Thin Walled Steel Studs, Master Thesis.



- [72] Minghini, F., Tullini, N., Ascione, F., Feo, L. (2019): Numerical failure analysis of built-up columns composed of closely spaced pultruded FRP channels. *Compos. Struct.* Vol. 207, S. 478–487.
- [73] Mitsui, K., Sato, A., Okada, H., Ono, T. (2016): Flexural elastic buckling stress of light gauge built-up member. *Recent Prog. Steel Compos. Struct.*
- [74] Mutafi, A. u. a. (2019): Investigation into the distribution of residual stresses in pressed-braked thin-walled steel lipped channel sections using the 3D-FEM technique. *Thin-Walled Struct.* Vol. 135, S. 437–445.
- [75] Naleszkiewicz, J. (1958): *Zagadnienia stateczności sprężystej*. Warszawa.
- [76] Nuttayasukul, N., Patwichaichote, W., Chaisomphob, T. (2015): Testing of the front to front built-up C-section cold-formed steel flexural members using plate and screw connection. 18th Int. Conf. Adv. Steel Structures Lisbon Port.
- [77] Pałkowski, S. (2009): *Konstrukcje stalowe. Wybrane zagadnienia obliczania i projektowania*. Warszawa.
- [78] Pastor, MM., Bonada, J., Roure, F., Casafont, M. (2013): Residual stresses and initial imperfections in non-linear analysis. *Eng. Struct.* S. 493–507.
- [79] Peköz, T., Brune, B. (2013): Design of cold-formed steel members - comparison of EN 1993-1-3 and Direct Strength Method. *Steel Constr.* 6.
- [80] Petrescu, F., Ion, Petrescu, R., Victoria (2012): *The aviation history*. . USA.
- [81] Pi, Y., Trahair, N. (1997): Lateral-distorsional buckling of hollow flange beams. *J. Struct. Eng.* Vol. 123,.
- [82] Piechnik, S. (2000): *Pręty cienkościenne - otwarte*. Wydaw. Politechniki Krakowskiej im. Tadeusza Kościuszki. Kraków.
- [83] Quaglino, A. (2012): Membrane locking in discrete shell theories.
- [84] Radivojevic, M., Rehner, T. (2010): On the origins of extractive metallurgy: new evidence from Europe. *J. Archaeol. Sci.*
- [85] Roy, K., Ting, T., Lau, H.H., Lim, J. (2018): Nonlinear behaviour of back-to-back gapped built-up cold-formed steel channel sections under compression. *J. Constr. Steel Res.*
- [86] Rykaluk, K. (2006): *Konstrukcje stalowe. Podstawy i elementy*. Wrocław.
- [87] Rzeszut, K., Czajkowski, A. (2011): Laterally braced thin-walled purlins in stability problems. *Comput. Methods Mech.*
- [88] Sargent, R. (1998): Verification and validation of simulation models.
- [89] Sarkar, S., Sahoo, D. (2016): Effect of Chord Configuration and Spacing on Cyclic Flexural Response of Built-up Columns. *International J. Steel Struct.* 162.
- [90] Schafer, B. (2019): Advances in the Direct Strength Method of cold-formed steel design,. *Thin-Walled Struct.*
- [91] Schafer, B. (2001): Elastic buckling analysis of thin-walled members using the classical finite strip method. CUFSM v. 2.6. Johns Hopkins Univ.
- [92] Schafer, B., Peköz, T. (1998): Computational modeling of cold-formed steel: characterizing geometric imperfections and residual stresses. *J. Constr. Steel Res.* Nr. 47, S. 193–210.
- [93] Schafer, B., Peköz, T. (1998): Direct strength prediction of cold-formed steel members using numerical elastic buckling solutions. Fourteenth Int. Spec. Conf. Cold-Form. Steel Struct. St Louis Mo.
- [94] Schneider, M. (1996): Investigation of the stability of imperfect cylinders using structural models. *Eng. Struct.*
- [95] Selvaraj, S., Madhavar, M. (2017): Geometric imperfection measurements on cold-formed steel channels. *Eurosteel 2017*.
- [96] Shen, J., Wadee, A. (2018): Sensitivity to local imperfections in inelastic thin-walled rectangular hollow section struts.
- [97] Słowiński, K. (2013): *Rozprawa doktorska: Badanie nośności ściskanych osiowo elementów bliskogałęziowych z podatnymi połączeniami*.
- [98] Słowiński, K. (2009): *Współpraca elementów cienkościennych połączonych sworzniami 1-ciętymi w pręcie ściskany osiowo. Wybrane Zagadnienia Z Dziedziny Budownictwa, Politechnika Śląska*.
- [99] Słowiński, K., Wuwer, W. (2011): Investigations of closely spaced built-up bars with flexible joints. *ECCS CECM Timisoara*.
- [100] Smith, T. (1971): Effect of initial imperfections on strength of thin-walled box columns. *Int. J. Mech. Sci.*
- [101] Spal, L. (1973): *Przebudowa konstrukcji stalowych*. Warszawa.
- [102] Studziński, R., Ordziniak, P. (2014): Analiza globalna konstrukcji stalowych w ujęciu Eurokodu 3. *Mater. Bud.* Nr. 505,.



- [103] Szczerba, R. (2013): Nośność i stateczność stalowych belek o przekroju ceowym.
- [104] Szymczak, C., Kujawa, M. (2017): Buckling of thin-walled columns accounting for initial geometrical imperfections. *Int. J. Non-Linear Mech.* Vol. 95, S. 1–9.
- [105] Timoszenko, S. (1910): Einige Stabilitätsprobleme der Elastizitätstheorie. *Zeitschrift Mathematik und Physik*.
- [106] Trahair, N., Hancock, G. (1997): Distorsional buckling of single web steel members. *Proc. T V Galambos Symp.*
- [107] Tylecote, R. (1992): *A history of metallurgy*. London.
- [108] Urbańska-Galewska, E. (2005): Tolerancje w budowlanych konstrukcjach stalowych łączonych na śruby. *Monogr. Nr 59* Wydaw. Politech. Gdańska.
- [109] Urbańska-Galewska, E., Kowalski, D. (2008): Zastosowanie lekkich konstrukcji stalowych do renowacji, rozbudowy i remontów obiektów budowlanych. *XXIII Ogólnopol. Konf. Warsztaty Pr. Proj. Konstr. Szczyrk*.
- [110] Walenyński, R., Słowiński, K. (2011): Nieliniowy model pręta ściskanego wzmocnionego nakładkami. *Inż. Bud.* Nr. 10/2011,.
- [111] Wang, P., Wulan, T., Liu, M. (2019): Shear behavior of lap connection using one-sidebolts. *Eng. Struct.* Nr. 186,.
- [112] Winter, G. (1944): *Strength of slender beams*.
- [113] Własow, W. (1940): *Tonkostiennoje uprugije stierżni*.
- [114] Wriggers, P. (2008): *Nonlinear Finite Element Methods*.
- [115] Wu, D., Liu, A., Huang, Y., Huang, Y. (2018): Mathematical programming approach for uncertain linear elastic analysis of functionally graded porous structures with interval parameters. *Compos. Part B Eng.* Vol. 152, S. 282–291.
- [116] Yu, C. (2016): *Recent Trends in Cold-Formed Steel Construction*. Woodhead Publ.
- [117] Yu, C.-L., Chen, Z.-T., Chen, C., Chen, Y. (2017): Influence of initial imperfections on ultimate strength of spherical shells. *Int. J. Nav. Archit. Ocean Eng.* Vol. 9, Nr. 5, S. 473–483.
- [118] Zaharia, R., Dubina, D. (2006): Stiffness of joints in bolted connected cold-formed steel trusses. S. 240–249.
- [119] Zhang, J., Young, B. (2011): Behaviour of cold-formed steel built-up open sections with edge and web stiffeners. *Eur. Conv. Constr. Steelwork*.
- [120] Zhang, J., Young, B. (2018): Experimental investigation of cold-formed steel built-up closed section columns with web stiffeners. *J. Constr. Steel Res.* Nr. 147,.
- [121] Zhang, J., Young, B. (2018): Finite element analysis and design of cold-formed steel built-up closed section column with web stiffeners. *Thin-Walled Struct.* Nr. 131,.
- [122] Zhang, J., Young, B. (2014): Numerical investigation and design of cold-formed steel built-up open section columns with longitudinal stiffeners. *Thin-Walled Struct.*
- [123] (2014): *Abaqus Analysis User's Guide 6.14*.
- [124] (1996): American Iron and Steel Institute. *Specification for the Design of Cold-Formed Steel Structural Members*.
- [125] (1996): AS/NZS 4600: Cold-Formed Steel Structures. Standard Association of Australia / New Zeland.
- [126] DIN 2391 Part 2 - Seamless Precision steel tubes.
- [127] PN-B-03207 Konstrukcje stalowe -- Konstrukcje z kształtowników i blach profilowanych na zimno -- Projektowanie i wykonanie.
- [128] PN-EN 1990 Eurokod 0: Podstawy projektowania konstrukcji.
- [129] PN-EN 1993-1-1 Eurokod 3: Projektowanie konstrukcji stalowych - Część 1-1: Reguły ogólne i reguły dla budynków.
- [130] PN-EN 1993-1-3 Eurokod 3: Projektowanie konstrukcji stalowych - Część 1-3: Reguły ogólne - Reguły uzupełniające dla konstrukcji z kształtowników i blach profilowanych na zimno.
- [131] PN-EN 1993-1-5 Eurokod 3: Projektowanie konstrukcji stalowych - Część 1-5: Blachownice.
- [132] PN-EN 1993-1-6 Eurokod 3: Projektowanie konstrukcji stalowych - Część 1-6: Wytrzymałość i stateczność konstrukcji powłokowych.
- [133] PN-EN 10326:2005 Taśmy i blachy ze stali konstrukcyjnych powlekane ogniowo w sposób ciągły -- Warunki techniczne dostawy.
- [134] PN-EN ISO 6892-1 Metale, Próba rozciągania, Część 1: Metoda badania w temperaturze pokojowej.
- [135] (2012): *Theory and modeling guide. Volume I: ADINA*.



## 11. ZAŁĄCZNIKI

### 11.1. Załącznik A1 – normowa procedura wyznaczania nośności osiowo ściskanego elementu cienkościennego wg Eurocodu 3 – C250x100x33x3

Dane:

$$h := 250 \text{ mm}$$

$$b := 100 \text{ mm}$$

$$c := 33 \text{ mm}$$

$$r := 3 \text{ mm}$$

$$t_{nom} := 3 \text{ mm}$$

$$t_{zinc} := 0.04 \text{ mm}$$

$$t := t_{nom} - t_{zinc} = 2.96 \text{ mm}$$

Stal: S350 GD+Z

$$f_y := 350 \text{ MPa}$$

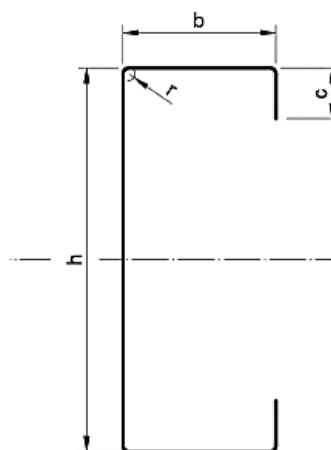
$$E := 210 \text{ GPa}$$

$$\nu := 0.3$$

$$G := 81000 \text{ MPa}$$

Długość elementu:

$$L := 3.35 \text{ m}$$



oznaczenia zgodnie z rysunkiem 1.6  
normy PN-EN 1993-1-3

Wsp. bezpieczeństwa:  $\gamma_{M0} := 1$        $\gamma_{M1} := 1$

1. Sprawdzenie warunków geometrycznych stosowalności normy PN-EN 1993-1-3 (wg tablicy 5.1 oraz punktu 5.2):

$$\text{warunek}_1 := \frac{b}{t} = 33.784 \quad w_1 := \text{if}(\text{warunek}_1 < 60, \text{"spełniony"}, \text{"błąd"})$$

$$\text{warunek}_2 := \frac{c}{t} = 11.149 \quad w_2 := \text{if}(\text{warunek}_2 < 50, \text{"spełniony"}, \text{"błąd"})$$

$$\text{warunek}_3 := \frac{h}{t} = 84.459 \quad w_3 := \text{if}(\text{warunek}_3 < 500, \text{"spełniony"}, \text{"błąd"})$$

$$\text{warunek}_{4a} := \frac{c}{b} = 0.33 \quad w_{4a} := \text{if}(\text{warunek}_{4a} \geq 0.2, \text{"spełniony"}, \text{"błąd"})$$

$$\text{warunek}_{4b} := \frac{c}{b} = 0.33 \quad w_{4b} := \text{if}(\text{warunek}_{4b} \leq 0.6, \text{"spełniony"}, \text{"błąd"})$$

$w_1 = \text{"spełniony"}$

$w_2 = \text{"spełniony"}$

$w_3 = \text{"spełniony"}$

$w_{4a} = \text{"spełniony"}$

$w_{4b} = \text{"spełniony"}$

Gdy warunki 1,2,3 są spełnione to proporcje wymiarowe pozwalają stosować przepisy normy PN-EN 1993-1-3. Gdy warunki 4a i 4b są spełnione to jest zapewniona odpowiednia sztywność usztywnienia brzegowego.



2. Idealizacja przekroju wg PN-EN 1993-1-3 (punkt 5.1):

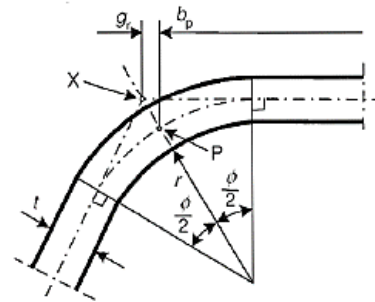
$$r_m := r + \frac{t}{2} = 4.48 \text{ mm}$$

$$g_r := r_m \cdot \left( \tan\left(\frac{90}{2} \text{ deg}\right) - \sin\left(\frac{90}{2} \text{ deg}\right) \right) = 1.312 \text{ mm}$$

$$b_{p,h} := h - 2 g_r - t = 244.416 \text{ mm}$$

$$b_{p,b} := b - 2 g_r - t = 94.416 \text{ mm}$$

$$b_{p,c} := c - g_r - \frac{t}{2} = 30.208 \text{ mm}$$



zgodnie z rysunkiem 5.1 normy PN-EN 1993-1-3

3.1 Sprawdzenie możliwości pominięcia wpływu zaokrąglenia naroży wg PN-EN 1993-1-3 (punkt 5.1(3)) - dalsza iteracja:

$$r = 3 \text{ mm} \quad w_{5a} := \text{if}(r < 5 t, \text{“spełniony”, “błąd”})$$

$$r = 3 \text{ mm} \quad w_{5b} := \text{if}(r < 0.1 b_{p,b}, \text{“spełniony”, “błąd”})$$

$w_{5a} = \text{“spełniony”}$

$w_{5b} = \text{“spełniony”}$

Gdy warunki 5a oraz 5b są spełnione to można przyjąć wartość  $g_r = 0$ .

$$g_{rr} := \text{if}(r < 5 t, \text{if}(r < 0.1 b_{p,b}, 0 \text{ mm}, g_r), g_r) = 0 \text{ mm}$$

$$b_{p,h} := h - 2 g_{rr} - t = 247.04 \text{ mm}$$

$$b_{p,b} := b - 2 g_{rr} - t = 97.04 \text{ mm}$$

$$b_{p,c} := c - g_{rr} - \frac{t}{2} = 31.52 \text{ mm}$$

3.2 Charakterystyki obliczeniowe przekroju obliczeniowego:

$$A_p := 2 \cdot b_{p,c} \cdot t + 2 \cdot b_{p,b} \cdot t + b_{p,h} \cdot t = 14.923 \text{ cm}^2$$

$$I_{p1} := 2 \cdot \left( \left( \frac{b_{p,b} \cdot t^3}{12} \right) + b_{p,b} \cdot t \cdot \left( \frac{b_{p,h}}{2} \right)^2 \right) = 876.532 \text{ cm}^4$$

$$I_{p2} := 2 \cdot \left( \left( \frac{b_{p,c}^3 \cdot t}{12} \right) + b_{p,c} \cdot t \cdot \left( \frac{b_{p,h}}{2} - \frac{b_{p,c}}{2} \right)^2 \right) = 218.227 \text{ cm}^4 \quad I_{p3} := \frac{b_{p,h}^3 \cdot t}{12} = 371.888 \text{ cm}^4$$

$$I_{p,yy} := I_{p1} + I_{p2} + I_{p3} = 1466.65 \text{ cm}^4$$



3.3 Sprawdzenie klasy przekroju:

$$\varepsilon := \sqrt{\frac{235 \text{ MPa}}{f_y}} = 0.819$$

$$\text{Klasa  rodnika: } \frac{b_{p,h}}{t} = 83.459$$

$$h_{class} := \text{if} \left( \frac{b_{p,h}}{t} < 33 \varepsilon, \text{"1"}, \text{if} \left( \frac{b_{p,h}}{t} < 38 \varepsilon, \text{"2"}, \text{if} \left( \frac{b_{p,h}}{t} < 42 \varepsilon, \text{"3"}, \text{"4"} \right) \right) \right) = \text{"4"}$$

$$\text{Klasa p lki: } \frac{b_{p,b}}{t} = 32.784$$

$$b_{class} := \text{if} \left( \frac{b_{p,b}}{t} < 33 \varepsilon, \text{"1"}, \text{if} \left( \frac{b_{p,b}}{t} < 38 \varepsilon, \text{"2"}, \text{if} \left( \frac{b_{p,b}}{t} < 42 \varepsilon, \text{"3"}, \text{"4"} \right) \right) \right) = \text{"3"}$$

$$h_{class} = \text{"4"}$$

$$b_{class} = \text{"3"}$$

4. Niestateczno c miejscowa i dystorsyjna  cianki "b" oraz usztywnienia brzegowego "c":

4.1 Iteracja 1

A) Okre lenie szeroko ci wsp lpracuj cej  cianek p lki PN-EN 1993-1-5 pkt. 4.4 jak dla  cianki przesy owej:

$$k_{\sigma} := 4 \quad \text{parametr niestateczno ci miejscowej (tablica 4.1)}$$

$$\psi := 1 \quad \text{stosunek napr eżeń } \sigma_2 \text{ do } \sigma_1$$

$$\lambda_{p,b,1} := \frac{b_{p,b}}{t} \cdot \frac{1}{28.4 \cdot \varepsilon \cdot \sqrt{k_{\sigma}}} = 0.704 \quad \lambda_{p,lim} := 0.5 + \sqrt{0.085 - 0.055 \cdot \psi} = 0.673$$

Gdy smuklo c p ytowa  $\lambda_p$  jest wi ksza od smuklo ci p ytowej granicznej  $\lambda_{p,lim}$  to p lka "b" jest wra liwa na utrat  stateczno ci miejscowej.

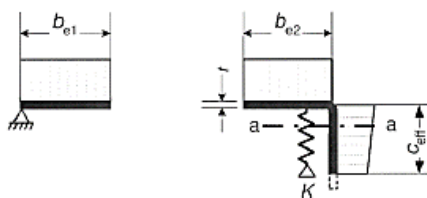
$$\rho := \text{if} \left( \lambda_{p,b,1} > \lambda_{p,lim}, \frac{\lambda_{p,b,1} - 0.055 (3 + \psi)}{\lambda_{p,b,1}^2}, 1 \right) = 0.976$$

$$b_{eff} := \rho \cdot b_{p,b} = 94.737 \text{ mm}$$

$$b_{e1} := 0.5 \cdot b_{eff} = 47.369 \text{ mm}$$

$$b_{e2} := 0.5 \cdot b_{eff} = 47.369 \text{ mm}$$

$$b_{e1, constans} := b_{e1}$$



zgodnie z rysunkiem 5.8 normy PN-EN 1993-1-3

B) Określenie szerokości współpracującej usztywnienia "c" PN-EN 1993-1-3 pkt. 5.5.3.2.(5)  
jak dla ścianki wspornikowej:

$$\frac{b_{p,c}}{b_{p,b}} = 0.325$$

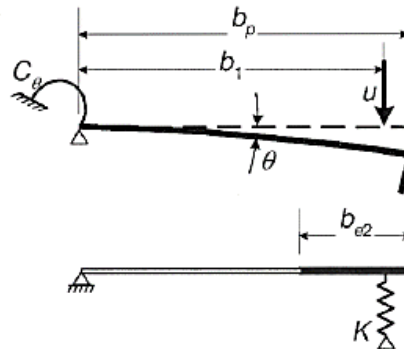
$$k_{\sigma} := \text{if} \left( \frac{b_{p,c}}{b_{p,b}} \leq 0.35, 0.5, 0.5 + 0.83 \cdot \sqrt[3]{\left( \frac{b_{p,c}}{b_{p,b}} - 0.35 \right)^2} \right) = 0.5$$

$$\lambda_{p,c.1} := \frac{b_{p,c}}{t} \cdot \frac{1}{28.4 \cdot \varepsilon \cdot \sqrt{k_{\sigma}}} = 0.647 \quad \lambda_{p,lim} := 0.748$$

Gdy smukłość płytowa  $\lambda_p$  jest większa od smukłości płytowej granicznej  $\lambda_{p,lim}$  to usztywnienie "c" jest wrażliwe na utratę stateczności miejscowej.

$$\rho := \text{if} \left( \lambda_{p,c.1} > \lambda_{p,lim}, \frac{\lambda_{p,c.1} - 0.188}{\lambda_{p,c.1}^2}, 1 \right) = 1$$

$$c_{eff} := \rho \cdot b_{p,c} = 31.52 \text{ mm}$$



C) Model usztywnienia brzegowego przy obliczaniu wpływu niestateczności miejscowej:

Dla usztywnienia brzegowego:

$$A_s := t \cdot (b_{e2} + c_{eff}) = 2.335 \text{ cm}^2$$

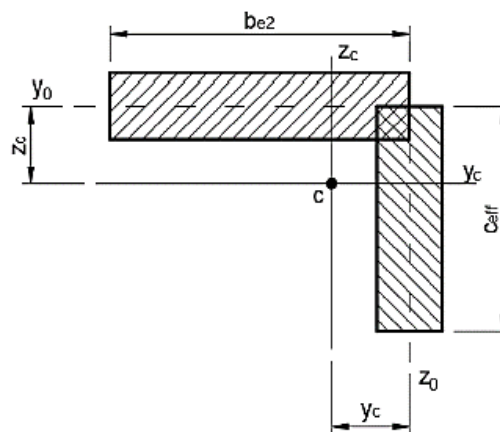
$$S_{y0} := \frac{c_{eff} \cdot t \cdot c_{eff}}{2} = 1.47 \text{ cm}^3$$

$$S_{z0} := \frac{b_{e2} \cdot t \cdot b_{e2}}{2} = 3.321 \text{ cm}^3$$

$$z_c := \frac{S_{y0}}{A_s} = 6.297 \text{ mm}$$

$$y_c := \frac{S_{z0}}{A_s} = 14.221 \text{ mm}$$

zgodnie z rysunkiem 5.6 normy PN-EN 1993-1-3



Moment bezwładności efektywnego przekroju usztywnienia  $A_s$  :

$$I_s := \frac{b_{e2} \cdot t^3}{12} + b_{e2} \cdot t \cdot z_c^2 + \frac{c_{eff}^3 \cdot t}{12} + c_{eff} \cdot t \cdot \left( \frac{c_{eff}}{2} - z_c \right)^2 = 2.174 \text{ cm}^4$$



Odległość środka ciężkości efektywnego pola usztywnienia naroża od środnika:

$$b_1 := b_{p.b} - y_c = 82.819 \text{ mm}$$

Sztywność translacyjna oraz naprężenie krytyczne wyboczenia dystorsyjnego:

$$K := \frac{E \cdot t^3}{4(1-\nu^2)} \cdot \frac{1}{(b_1 + 1.5 b_{p.h}) b_1^2} = 0.481 \text{ MPa} \quad \text{wzór 5.10b}$$

Naprężenia krytyczne wg 5.5.3.2.(7):

$$\sigma_{cr.s} := \frac{2 \cdot \sqrt{K \cdot E \cdot I_s}}{A_s} = 401.434 \text{ MPa} \quad \text{wzór 5.15}$$

Smukłość względna wyboczenia dystorsyjnego:

$$n=1 \text{ (pierwsza iteracja)}$$

$$\lambda_{d.1} := \sqrt{\frac{f_y}{\sigma_{cr.s}}} = 0.934 \quad \text{wzór 5.12d}$$

$$\chi_d := \text{if} \left( \lambda_{d.1} \leq 0.65, 1, \text{if} \left( \lambda_{d.1} < 1.38, 1.47 - 0.723 \cdot \lambda_{d.1}, \frac{0.66}{\lambda_{d.1}} \right) \right) = 0.795$$

$$\sigma_{com.Ed} := \chi_d \cdot \frac{f_y}{\gamma_{M0}} = 278.216 \text{ MPa}$$

#### 4.2 Iteracja 2

##### A) Ścianka półki "b"

$$\lambda_{p.b.1} = 0.704$$

$$\lambda_{p.b.2} := \lambda_{p.b.1} \cdot \sqrt{\chi_d} = 0.628$$

$$\lambda_{p.lim} := 0.5 + \sqrt{0.085 - 0.055 \cdot \psi} = 0.673$$

$$\rho := \text{if} \left( \lambda_{p.b.2} > \lambda_{p.lim}, \frac{\lambda_{p.b.2} - 0.055(3 + \psi)}{\lambda_{p.b.2}^2}, 1 \right) = 1$$

$$b_{e1} := b_{e1.constans} = 47.369 \text{ mm}$$

$$b_{e2} := 0.5 \cdot \rho \cdot b_{p.b} = 48.52 \text{ mm}$$

##### B) Usztywnienie "c"

$$\lambda_{p.c.1} = 0.647$$

$$\lambda_{p.c.2} := \lambda_{p.c.1} \cdot \sqrt{\chi_d} = 0.577$$

$$\lambda_{p.lim} := 0.748$$

$$\rho := \text{if} \left( \lambda_{p.c.2} > \lambda_{p.lim}, \frac{\lambda_{p.c.2} - 0.188}{\lambda_{p.c.2}^2}, 1 \right) = 1$$

$$c_{eff} := \rho \cdot b_{p,c} = 31.52 \text{ mm}$$

C) Model usztywnienia brzegowego przy obliczaniu wpływu niestateczności miejscowej:

$$A_s := t \cdot (b_{e2} + c_{eff}) = 2.369 \text{ cm}^2 \quad S_{y0} := \frac{c_{eff} \cdot t \cdot c_{eff}}{2} = 1.47 \text{ cm}^3$$

$$z_c := \frac{S_{y0}}{A_s} = 6.206 \text{ mm} \quad S_{z0} := \frac{b_{e2} \cdot t \cdot b_{e2}}{2} = 3.484 \text{ cm}^3$$

$$y_c := \frac{S_{z0}}{A_s} = 14.706 \text{ mm}$$

$$I_s := \frac{b_{e2} \cdot t^3}{12} + b_{e2} \cdot t \cdot z_c^2 + \frac{c_{eff}^3 \cdot t}{12} + c_{eff} \cdot t \cdot \left( \frac{c_{eff}}{2} - z_c \right)^2 = 2.188 \text{ cm}^4$$

$$b_1 := b_{p,b} - y_c = 82.334 \text{ mm}$$

$$K := \frac{E \cdot t^3}{4(1-\nu^2)} \cdot \frac{1}{(b_1 + 1.5 b_{p,h}) b_1^2} = 0.487 \text{ MPa}$$

$$\sigma_{cr,s} := \frac{2 \cdot \sqrt{K \cdot E \cdot I_s}}{A_s} = 399.444 \text{ MPa}$$

$$\lambda_{d,2} := \sqrt{\frac{f_y}{\sigma_{cr,s}}} \cdot \chi_d = 0.835$$

$$\chi_d := \text{if} \left( \lambda_{d,2} \leq 0.65, 1, \text{if} \left( \lambda_{d,2} < 1.38, 1.47 - 0.723 \cdot \lambda_{d,2}, \frac{0.66}{\lambda_{d,2}} \right) \right) = 0.867$$

$$\sigma_{com.Ed} := \chi_d \cdot \frac{f_y}{\gamma_{M0}} = 303.312 \text{ MPa}$$

### 4.3 Iteracja 3

A) Ścianka półki "b"

$$\lambda_{p,b,1} = 0.704 \quad \lambda_{p,b,3} := \lambda_{p,b,1} \cdot \sqrt{\chi_d} = 0.656$$

$$\lambda_{p,lim} := 0.5 + \sqrt{0.085 - 0.055 \cdot \psi} = 0.673$$

$$\rho := \text{if} \left( \lambda_{p,b,3} > \lambda_{p,lim}, \frac{\lambda_{p,b,3} - 0.055(3 + \psi)}{\lambda_{p,b,3}^2}, 1 \right) = 1$$

$$b_{e1} := b_{e1,constans} = 47.369 \text{ mm}$$

$$b_{e2} := 0.5 \cdot \rho \cdot b_{p,b} = 48.52 \text{ mm}$$



## B) Usztywnienie "c"

$$\lambda_{p.c.1} = 0.647 \quad \lambda_{p.c.3} := \lambda_{p.c.1} \cdot \sqrt{\chi_d} = 0.602 \quad \lambda_{p.lim} := 0.748$$

$$\rho := \text{if} \left( \lambda_{p.c.3} > \lambda_{p.lim}, \frac{\lambda_{p.c.3} - 0.188}{\lambda_{p.c.3}^2}, 1 \right) = 1$$

$$c_{eff} := \rho \cdot b_{p.c} = 31.52 \text{ mm}$$

## C) Model usztywnienia brzegowego przy obliczaniu wpływu niestateczności miejscowej:

$$A_s := t \cdot (b_{e2} + c_{eff}) = 2.369 \text{ cm}^2 \quad S_{y0} := \frac{c_{eff} \cdot t \cdot c_{eff}}{2} = 1.47 \text{ cm}^3$$

$$z_c := \frac{S_{y0}}{A_s} = 6.206 \text{ mm} \quad S_{z0} := \frac{b_{e2} \cdot t \cdot b_{e2}}{2} = 3.484 \text{ cm}^3$$

$$y_c := \frac{S_{z0}}{A_s} = 14.706 \text{ mm}$$

$$I_s := \frac{b_{e2} \cdot t^3}{12} + b_{e2} \cdot t \cdot z_c^2 + \frac{c_{eff}^3 \cdot t}{12} + c_{eff} \cdot t \cdot \left( \frac{c_{eff}}{2} - z_c \right)^2 = 2.188 \text{ cm}^4$$

$$b_1 := b_{p.b} - y_c = 82.334 \text{ mm}$$

$$K := \frac{E \cdot t^3}{4(1-\nu^2)} \cdot \frac{1}{(b_1 + 1.5 b_{p.h}) b_1^2} = 0.487 \text{ MPa}$$

$$\sigma_{cr.s} := \frac{2 \cdot \sqrt{K \cdot E \cdot I_s}}{A_s} = 399.444 \text{ MPa}$$

$$\lambda_{d.3} := \sqrt{\frac{f_y}{\sigma_{cr.s}}} \cdot \chi_d = 0.871$$

$$\chi_d := \text{if} \left( \lambda_{d.3} \leq 0.65, 1, \text{if} \left( \lambda_{d.3} < 1.38, 1.47 - 0.723 \cdot \lambda_{d.3}, \frac{0.66}{\lambda_{d.3}} \right) \right) = 0.84$$

$$\sigma_{com.Ed} := \chi_d \cdot \frac{f_y}{\gamma_{M0}} = 293.993 \text{ MPa}$$

## 4.4 Iteracja 4

## A) Ścianka półki "b"

$$\lambda_{p.b.1} = 0.704 \quad \lambda_{p.b.4} := \lambda_{p.b.1} \cdot \sqrt{\chi_d} = 0.646$$

$$\lambda_{p.lim} := 0.5 + \sqrt{0.085 - 0.055 \cdot \psi} = 0.673$$



$$\rho := \text{if} \left( \lambda_{p.b.A} > \lambda_{p.lim}, \frac{\lambda_{p.b.A} - 0.055 (3 + \psi)}{\lambda_{p.b.A}^2}, 1 \right) = 1$$

$$b_{e1} := b_{e1.constans} = 47.369 \text{ mm}$$

$$b_{e2} := 0.5 \cdot \rho \cdot b_{p.b} = 48.52 \text{ mm}$$

B) Usztywnienie "c"

$$\lambda_{p.c.1} = 0.647 \quad \lambda_{p.c.A} := \lambda_{p.c.1} \cdot \sqrt{\chi_d} = 0.593 \quad \lambda_{p.lim} := 0.748$$

$$\rho := \text{if} \left( \lambda_{p.c.A} > \lambda_{p.lim}, \frac{\lambda_{p.c.A} - 0.188}{\lambda_{p.c.A}^2}, 1 \right) = 1$$

$$c_{eff} := \rho \cdot b_{p.c} = 31.52 \text{ mm}$$

C) Model usztywnienia brzegowego przy obliczaniu wpływu niestateczności miejscowej:

$$A_s := t \cdot (b_{e2} + c_{eff}) = 2.369 \text{ cm}^2 \quad S_{y0} := \frac{c_{eff} \cdot t \cdot c_{eff}}{2} = 1.47 \text{ cm}^3$$

$$z_c := \frac{S_{y0}}{A_s} = 6.206 \text{ mm} \quad S_{z0} := \frac{b_{e2} \cdot t \cdot b_{e2}}{2} = 3.484 \text{ cm}^3$$

$$y_c := \frac{S_{z0}}{A_s} = 14.706 \text{ mm}$$

$$I_s := \frac{b_{e2} \cdot t^3}{12} + b_{e2} \cdot t \cdot z_c^2 + \frac{c_{eff}^3 \cdot t}{12} + c_{eff} \cdot t \cdot \left( \frac{c_{eff}}{2} - z_c \right)^2 = 2.188 \text{ cm}^4$$

$$b_1 := b_{p.b} - y_c = 82.334 \text{ mm}$$

$$K := \frac{E \cdot t^3}{4 (1 - \nu^2)} \cdot \frac{1}{(b_1 + 1.5 b_{p.h}) b_1^2} = 0.487 \text{ MPa}$$

$$\sigma_{cr.s} := \frac{2 \cdot \sqrt{K \cdot E \cdot I_s}}{A_s} = 399.444 \text{ MPa}$$

$$\lambda_{d.A} := \sqrt{\frac{f_y}{\sigma_{cr.s}}} \cdot \chi_d = 0.858$$

$$\chi_d := \text{if} \left( \lambda_{d.A} \leq 0.65, 1, \text{if} \left( \lambda_{d.A} < 1.38, 1.47 - 0.723 \cdot \lambda_{d.A}, \frac{0.66}{\lambda_{d.A}} \right) \right) = 0.85$$

$$\sigma_{com.Ed} := \chi_d \cdot \frac{f_y}{\gamma_{M0}} = 297.407 \text{ MPa}$$

## 4.5 Iteracja 5

## A) Ścianka półki "b"

$$\lambda_{p.b.1} = 0.704$$

$$\lambda_{p.b.5} := \lambda_{p.b.1} \cdot \sqrt{\chi_d} = 0.649$$

$$\lambda_{p.lim} := 0.5 + \sqrt{0.085 - 0.055 \cdot \psi} = 0.673$$

$$\rho := \text{if} \left( \lambda_{p.b.5} > \lambda_{p.lim}, \frac{\lambda_{p.b.5} - 0.055 (3 + \psi)}{\lambda_{p.b.5}^2}, 1 \right) = 1$$

$$b_{e1} := b_{e1.constans} = 47.369 \text{ mm}$$

$$b_{e2} := 0.5 \cdot \rho \cdot b_{p.b} = 48.52 \text{ mm}$$

## B) Usztywnienie "c"

$$\lambda_{p.c.1} = 0.647$$

$$\lambda_{p.c.5} := \lambda_{p.c.1} \cdot \sqrt{\chi_d} = 0.597$$

$$\lambda_{p.lim} := 0.748$$

$$\rho := \text{if} \left( \lambda_{p.c.5} > \lambda_{p.lim}, \frac{\lambda_{p.c.5} - 0.188}{\lambda_{p.c.5}^2}, 1 \right) = 1$$

$$c_{eff} := \rho \cdot b_{p.c} = 31.52 \text{ mm}$$

## C) Model usztywnienia brzegowego przy obliczaniu wpływu niestateczności miejscowej:

$$A_s := t \cdot (b_{e2} + c_{eff}) = 2.369 \text{ cm}^2$$

$$S_{y0} := \frac{c_{eff} \cdot t \cdot c_{eff}}{2} = 1.47 \text{ cm}^3$$

$$z_c := \frac{S_{y0}}{A_s} = 6.206 \text{ mm}$$

$$S_{z0} := \frac{b_{e2} \cdot t \cdot b_{e2}}{2} = 3.484 \text{ cm}^3$$

$$y_c := \frac{S_{z0}}{A_s} = 14.706 \text{ mm}$$

$$I_s := \frac{b_{e2} \cdot t^3}{12} + b_{e2} \cdot t \cdot z_c^2 + \frac{c_{eff}^3 \cdot t}{12} + c_{eff} \cdot t \cdot \left( \frac{c_{eff}}{2} - z_c \right)^2 = 2.188 \text{ cm}^4$$

$$b_1 := b_{p.b} - y_c = 82.334 \text{ mm}$$

$$K := \frac{E \cdot t^3}{4 (1 - \nu^2)} \cdot \frac{1}{(b_1 + 1.5 b_{p.h}) b_1^2} = 0.487 \text{ MPa}$$

$$\sigma_{cr.s} := \frac{2 \cdot \sqrt{K \cdot E \cdot I_s}}{A_s} = 399.444 \text{ MPa}$$

$$\lambda_{d.5} := \sqrt{\frac{f_y}{\sigma_{cr.s}}} \cdot \chi_d = 0.863$$

$$\chi_d := \text{if} \left( \lambda_{d.5} \leq 0.65, 1, \text{if} \left( \lambda_{d.5} < 1.38, 1.47 - 0.723 \cdot \lambda_{d.5}, \frac{0.66}{\lambda_{d.5}} \right) \right) = 0.846$$

$$\sigma_{com.Ed} := \chi_d \cdot \frac{f_y}{\gamma_{M0}} = 296.15 \text{ MPa}$$

#### 4.6 Zredukowanie grubości usztywnienia brzegowego:

Wartości po 5 iteracjach:

$$\chi_d = 0.846$$

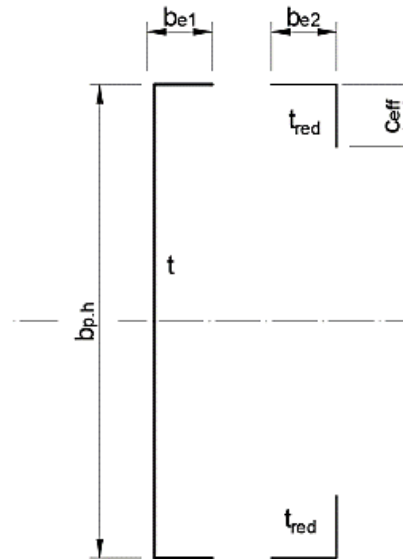
$$b_{e1} = 47.369 \text{ mm}$$

$$b_{e2} = 48.52 \text{ mm}$$

$$c_{eff} = 31.52 \text{ mm}$$

$$t = 2.96 \text{ mm}$$

$$t_{red} := t \cdot \chi_d = 2.505 \text{ mm}$$



Przekrój efektywny po redukcji półki i usztywnienia brzegowego

$$A := 2 \cdot c_{eff} \cdot t_{red} + 2 \cdot b_{e2} \cdot t_{red} + 2 \cdot b_{e1} \cdot t + b_{p,h} \cdot t = 14.126 \text{ cm}^2$$

#### 5.0 Niestacność miejscowa środka:

$$\psi := 1 \quad \text{stosunek naprężeń } \sigma_2 \text{ do } \sigma_1$$

$$k_\sigma := 4.0$$

$$\lambda_p := \frac{b_{p,h}}{t} \cdot \frac{1}{28.4 \cdot \varepsilon \cdot \sqrt{k_\sigma}} = 1.793 \quad \lambda_{p,lim} := 0.5 + \sqrt{0.085 - 0.055 \cdot \psi} = 0.673$$

$$\rho := \text{if} \left( \lambda_p > \lambda_{p,lim}, \frac{\lambda_p - 0.055 (3 + \psi)}{\lambda_p^2}, 1 \right) = 0.489$$

$$h_{eff} := \rho \cdot b_{p,h} = 120.863 \text{ mm}$$

$$h_{e1} := 0.5 \cdot h_{eff} = 60.432 \text{ mm}$$

$$h_{e2} := 0.5 \cdot h_{eff} = 60.432 \text{ mm}$$

Wysokość strefy wyłączonej ze współpracy

$$h_3 := b_{p,h} - h_{e1} - h_{e2} = 126.177 \text{ mm}$$

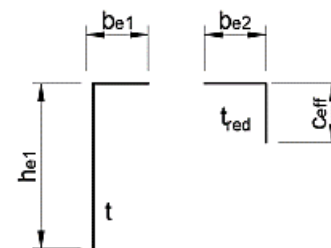
Nie ma konieczności dalszego iterowania, ponieważ środek ciężkości nie zmienia położenia.

Pole przekroju efektywnego:

$$A_{eff} := 2 \cdot c_{eff} \cdot t_{red} + 2 \cdot b_{e2} \cdot t_{red} + 2 \cdot b_{e1} \cdot t + 2 \cdot h_{e1} \cdot t = 10.391 \text{ cm}^2$$

6.0 Wyznaczenie nośności PRZEKROJU na ściskanie:

$$N_{net.Rd} := \frac{A_{eff} \cdot f_y}{\gamma_{M0}} = 363.689 \text{ kN}$$



7.0 Wyznaczenie nośności ELEMENTU na ściskanie:

Wg pkt. 6.2.3 (2) normy PN-EN 1993-1-3 przekroje monosymetryczne otwarte mogą ulegać wyboczeniu giętnemu oraz giętno-skrętnemu.



Przekrój efektywny

$$L = 3.35 \text{ m}$$

$$\mu := 1 \quad L_{cr} := L \cdot \mu = 3.35 \text{ m}$$

Wycinkowy moment bezwładności (wg J. Bródki) : (dla przekroju brutto)

$$I_{\omega, bez.zagięć} := \frac{b_{p,h}^2 \cdot b_{p,b}^3 \cdot t}{12} \cdot \frac{2 \cdot b_{p,h} + 3 \cdot b_{p,b}}{b_{p,h} + 6 \cdot b_{p,b}} = 13024.963 \text{ cm}^6$$

Moment bezwładności przy skręcaniu: (dla przekroju brutto)

$$I_T := \frac{t^3}{3} \cdot (b_{p,h} + 2 \cdot b_{p,b} + 2 \cdot b_{p,c}) = 0.436 \text{ cm}^4$$

$$A_p := 2 \cdot b_{p,c} \cdot t + 2 \cdot b_{p,b} \cdot t + b_{p,h} \cdot t = 14.923 \text{ cm}^2$$

$$I_{y1} := 2 \cdot \left( \left( \frac{b_{p,b} \cdot t^3}{12} \right) + b_{p,b} \cdot t \cdot \left( \frac{b_{p,h}}{2} \right)^2 \right) = 876.532 \text{ cm}^4$$



$$I_{y2} := 2 \cdot \left( \left( \frac{b_{p.c}^3 \cdot t}{12} \right) + b_{p.c} \cdot t \cdot \left( \frac{b_{p.h}}{2} - \frac{b_{p.c}}{2} \right)^2 \right) = 218.227 \text{ cm}^4 \quad I_{y3} := \frac{b_{p.h}^3 \cdot t}{12} = 371.888 \text{ cm}^4$$

$$I_y := I_{y1} + I_{y2} + I_{y3} = 1466.65 \text{ cm}^4$$

$$S_{z0} := 2 \cdot b_{p.b} \cdot t \cdot \frac{b_{p.b}}{2} + 2 \cdot b_{p.c} \cdot t \cdot b_{p.b} = 45.981 \text{ cm}^3$$

$$y_0 := \frac{S_{z0}}{A_p} = 30.812 \text{ mm}$$

$$I_z := \frac{b_{p.h} \cdot t^3}{12} + b_{p.h} \cdot t \cdot y_0^2 + 2 \left( \frac{b_{p.b}^3 \cdot t}{12} + b_{p.b} \cdot t \cdot \left( \frac{b_{p.b}}{2} - y_0 \right)^2 \right) + 2 \left( \frac{b_{p.c} \cdot t^3}{12} + b_{p.c} \cdot t \cdot (b_{p.b} - y_0)^2 \right)$$

$$I_z = 214.429 \text{ cm}^4$$

Współrzędne środka ścinania względem środka ciężkości:

$$z_{sc} := 0 \text{ mm}$$

$$y_{sc} := \frac{b_{p.b} \cdot t \cdot (b_{p.b} + 2 \cdot b_{p.c})}{A_p} + \frac{b_{p.b} \cdot t}{12 \cdot I_y} (6 \cdot b_{p.h}^2 \cdot b_{p.c} + 3 \cdot b_{p.h}^2 \cdot b_{p.b} - 8 \cdot b_{p.c}^3) = 78.236 \text{ mm}$$

Promień bezwładności:

$$i_y := \sqrt{\frac{I_y}{A_p}} = 9.914 \text{ cm} \quad i_z := \sqrt{\frac{I_z}{A_p}} = 3.791 \text{ cm}$$

$$i_o := \sqrt{i_y^2 + i_z^2 + y_{sc}^2 + z_{sc}^2} = 13.186 \text{ cm}$$

Wycinkowy moment bezwładności przekroju z pojedynczymi (dla przekroju brutto) zagięciami usztywniającymi

$$e := y_{sc} - y_0 = 4.742 \text{ cm}$$

$$I_\omega := t \cdot \left( \frac{b_{p.h}^2 \cdot b_{p.b}^2}{2} \left( b_{p.c} + \frac{b_{p.b}}{3} - e - \frac{2 \cdot e \cdot b_{p.c}}{b_{p.b}} + \frac{2 \cdot b_{p.c}^2}{b_{p.h}} \right) + \frac{b_{p.h}^2 \cdot e^2}{2} \left( b_{p.b} + b_{p.c} + \frac{b_{p.h}}{6} - \frac{2 \cdot b_{p.c}^2}{b_{p.h}} \right) + \frac{2 \cdot b_{p.c}^3}{3} (b_{p.b} + e)^2 \right)$$

$$I_\omega = 28757.994 \text{ cm}^6$$





7.1 Nośność ELEMENTU z uwzględnieniem wybożenia giętnego wg PN-EN 1993-1-3 pkt. 6.2.2

Krzywa wybożeniowa wg tablicy 6.3

Krzywa wybożeniowa typu "b" względem dowolnej osi

$$\alpha := 0.34 \quad L_{cr,y} := L_{cr} = 3.35 \text{ m} \quad L_{cr,z} := L_{cr} = 3.35 \text{ m}$$

$$\lambda_1 := \pi \cdot \sqrt{\frac{E}{f_y}} = 76.953$$

$$\lambda_y := \frac{L_{cr,y}}{i_y} \cdot \sqrt{\frac{A_{eff}}{A_p}} = 0.366 \quad \lambda_z := \frac{L_{cr,z}}{i_z} \cdot \sqrt{\frac{A_{eff}}{A_p}} = 0.958$$

$$\Phi_y := 0.5 \left( 1 + \alpha \cdot (\lambda_y - 0.2) + \lambda_y^2 \right) \quad \Phi_z := 0.5 \left( 1 + \alpha \cdot (\lambda_z - 0.2) + \lambda_z^2 \right)$$

$$\Phi_y = 0.595 \quad \Phi_z = 1.088$$

$$\chi_y := \left( \Phi_y + \sqrt{\Phi_y^2 - \lambda_y^2} \right)^{-1} = 0.939 \quad \chi_z := \left( \Phi_z + \sqrt{\Phi_z^2 - \lambda_z^2} \right)^{-1} = 0.624$$

$$\chi := \min(\chi_y, \chi_z, 1) = 0.624$$

$$N_{b,Rd,flexural} := \frac{\chi \cdot A_{eff} \cdot f_y}{\gamma_{M1}} = 226.816 \text{ kN}$$

7.2 Nośność ELEMENTU z uwzględnieniem wybożenia giętnego wg PN-EN 1993-1-3 pkt. 6.2.2

$$\alpha_{TF} := 0.34$$

Zgodnie z punktem 6.2.3(9) normy PN-EN 1993-1-3:

$$L_{cr,TF} := 0.7 \cdot L = 2.345 \text{ m}$$

Siła krytyczna przy wybożeniu giętno-skrętnym:

$$N_{cr,T} := \frac{1}{i_o^2} \left( G \cdot I_T + \frac{\pi^2 \cdot E \cdot I_\omega}{L_{cr,TF}^2} \right) = 643.749 \text{ kN} \quad \beta := 1 - \left( \frac{y_{sc}}{i_o} \right)^2 = 0.648$$

$$N_{cr,y} := \frac{\pi^2 \cdot E \cdot I_y}{L_{cr,y}^2} = (2.709 \cdot 10^3) \text{ kN}$$

$$N_{cr,TF} := \frac{N_{cr,y}}{2 \cdot \beta} \left( 1 + \frac{N_{cr,T}}{N_{cr,y}} - \sqrt{\left( 1 - \frac{N_{cr,T}}{N_{cr,y}} \right)^2 + 4 \left( \frac{y_{sc}}{i_o} \right)^2 \cdot \frac{N_{cr,T}}{N_{cr,y}}} \right) = 586.65 \text{ kN}$$

$$\lambda_{TF} := \sqrt{\frac{A_{eff} \cdot f_y}{N_{cr,TF}}} = 0.787 \quad \Phi_{TF} := 0.5 \left( 1 + \alpha_{TF} \cdot (\lambda_{TF} - 0.2) + \lambda_{TF}^2 \right)$$

$$\Phi_{TF} = 0.91 \quad \chi_{TF} := \left( \Phi_{TF} + \sqrt{\Phi_{TF}^2 - \lambda_{TF}^2} \right)^{-1} = 0.732$$

$$N_{b,Rd,Torsional.Flexural} := \frac{\chi_{TF} \cdot A_{eff} \cdot f_y}{\gamma_{M1}} = 266.3 \text{ kN}$$

## 8.0 Podsumowanie

Nośność przekroju:

$$N_{Rd} := \frac{A_p \cdot f_y}{\gamma_{M0}} = 522.31 \text{ kN}$$

bez uwzględnienia lokalnej oraz dystorsyjnej utraty stateczności

$$N_{net,Rd} := \frac{A_{eff} \cdot f_y}{\gamma_{M0}} = 363.689 \text{ kN}$$

z uwzględnieniem lokalnej oraz dystorsyjnej utraty stateczności

Nośność elementu:

$$N_{b,Rd.Flexural} := \frac{\chi \cdot A_{eff} \cdot f_y}{\gamma_{M1}} = 226.816 \text{ kN}$$

$$N_{b,Rd.Torsional.Flexural} := \frac{\chi_{TF} \cdot A_{eff} \cdot f_y}{\gamma_{M1}} = 266.3 \text{ kN}$$

$$N_{b,Rd} := \min(N_{b,Rd.Flexural}, N_{b,Rd.Torsional.Flexural}) = 226.816 \text{ kN}$$



### 11.2. Załącznik A2 – normowa procedura wyznaczania nośności osiowo ściskanego elementu cienkościennego wg Eurocodu 3 – C190x80x36x3

Dane:

$$h := 190 \text{ mm}$$

$$b := 80 \text{ mm}$$

$$c := 36 \text{ mm}$$

$$r := 3 \text{ mm}$$

$$t_{nom} := 3 \text{ mm}$$

$$t_{zinc} := 0.04 \text{ mm}$$

$$t := t_{nom} - t_{zinc} = 2.96 \text{ mm}$$

Stal: S350 GD+Z

$$f_y := 350 \text{ MPa}$$

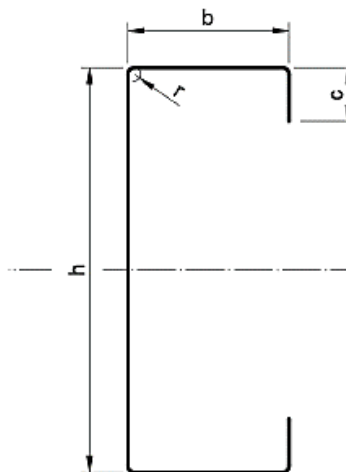
$$E := 210 \text{ GPa}$$

$$\nu := 0.3$$

$$G := 81000 \text{ MPa}$$

Długość elementu:

$$L := 2.70 \text{ m}$$



oznaczenia zgodnie z rysunkiem 1.6  
normy PN-EN 1993-1-3

Wsp. bezpieczeństwa:

$$\gamma_{M0} := 1$$

$$\gamma_{M1} := 1$$

1. Sprawdzenie warunków geometrycznych stosowalności normy PN-EN 1993-1-3  
(wg tablicy 5.1 oraz punktu 5.2):

$$warunek_1 := \frac{b}{t} = 27.027$$

$$w_1 := \text{if}(\text{warunek}_1 < 60, \text{"spełniony"}, \text{"błąd"})$$

$$warunek_2 := \frac{c}{t} = 12.162$$

$$w_2 := \text{if}(\text{warunek}_2 < 50, \text{"spełniony"}, \text{"błąd"})$$

$$warunek_3 := \frac{h}{t} = 64.189$$

$$w_3 := \text{if}(\text{warunek}_3 < 500, \text{"spełniony"}, \text{"błąd"})$$

$$warunek_{4a} := \frac{c}{b} = 0.45$$

$$w_{4a} := \text{if}(\text{warunek}_{4a} \geq 0.2, \text{"spełniony"}, \text{"błąd"})$$

$$warunek_{4b} := \frac{c}{b} = 0.45$$

$$w_{4b} := \text{if}(\text{warunek}_{4b} \leq 0.6, \text{"spełniony"}, \text{"błąd"})$$

$w_1 = \text{"spełniony"}$

$w_2 = \text{"spełniony"}$

$w_3 = \text{"spełniony"}$

$w_{4a} = \text{"spełniony"}$

$w_{4b} = \text{"spełniony"}$

Gdy warunki 1,2,3 są spełnione to proporcje wymiarowe pozwalają stosować przepisy normy PN-EN 1993-1-3. Gdy warunki 4a i 4b są spełnione to jest zapewniona odpowiednia sztywność usztywnienia brzegowego.

2. Idealizacja przekroju wg PN-EN 1993-1-3 (punkt 5.1):

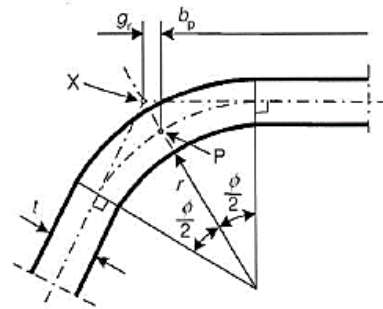
$$r_m := r + \frac{t}{2} = 4.48 \text{ mm}$$

$$g_r := r_m \cdot \left( \tan\left(\frac{90}{2} \text{ deg}\right) - \sin\left(\frac{90}{2} \text{ deg}\right) \right) = 1.312 \text{ mm}$$

$$b_{p,h} := h - 2 g_r - t = 184.416 \text{ mm}$$

$$b_{p,b} := b - 2 g_r - t = 74.416 \text{ mm}$$

$$b_{p,c} := c - g_r - \frac{t}{2} = 33.208 \text{ mm}$$



zgodnie z rysunkiem 5.1 normy PN-EN 1993-1-3

3.1 Sprawdzenie możliwości pominięcia wpływu zaokrąglenia naroży wg PN-EN 1993-1-3 (punkt 5.1(3)) - dalsza iteracja:

$$r = 3 \text{ mm} \quad w_{5a} := \text{if}(r < 5 t, \text{"spełniony"}, \text{"błąd"})$$

$$r = 3 \text{ mm} \quad w_{5b} := \text{if}(r < 0.1 b_{p,b}, \text{"spełniony"}, \text{"błąd"})$$

$w_{5a} = \text{"spełniony"}$

$w_{5b} = \text{"spełniony"}$

Gdy warunki 5a oraz 5b są spełnione to można przyjąć wartość  $g_r = 0$ .

$$g_{rr} := \text{if}(r < 5 t, \text{if}(r < 0.1 b_{p,b}, 0 \text{ mm}, g_r), g_r) = 0 \text{ mm}$$

$$b_{p,h} := h - 2 g_{rr} - t = 187.04 \text{ mm}$$

$$b_{p,b} := b - 2 g_{rr} - t = 77.04 \text{ mm}$$

$$b_{p,c} := c - g_{rr} - \frac{t}{2} = 34.52 \text{ mm}$$

3.2 Charakterystyki obliczeniowe przekroju obliczeniowego:

$$A_p := 2 \cdot b_{p,c} \cdot t + 2 \cdot b_{p,b} \cdot t + b_{p,h} \cdot t = 12.141 \text{ cm}^2$$

$$I_{p1} := 2 \cdot \left( \left( \frac{b_{p,b} \cdot t^3}{12} \right) + b_{p,b} \cdot t \cdot \left( \frac{b_{p,h}}{2} \right)^2 \right) = 398.918 \text{ cm}^4$$

$$I_{p2} := 2 \cdot \left( \left( \frac{b_{p,c}^3 \cdot t}{12} \right) + b_{p,c} \cdot t \cdot \left( \frac{b_{p,h}}{2} - \frac{b_{p,c}}{2} \right)^2 \right) = 120.876 \text{ cm}^4 \quad I_{p3} := \frac{b_{p,h}^3 \cdot t}{12} = 161.404 \text{ cm}^4$$

$$I_{p,yy} := I_{p1} + I_{p2} + I_{p3} = 681.2 \text{ cm}^4$$

3.3 Sprawdzenie klasy przekroju:

$$\varepsilon := \sqrt{\frac{235 \text{ MPa}}{f_y}} = 0.819$$

Klasa środnika:  $\frac{b_{p,h}}{t} = 63.189$

$$h_{class} := \text{if} \left( \frac{b_{p,h}}{t} < 33 \varepsilon, "1", \text{if} \left( \frac{b_{p,h}}{t} < 38 \varepsilon, "2", \text{if} \left( \frac{b_{p,h}}{t} < 42 \varepsilon, "3", "4" \right) \right) \right) = "4"$$

Klasa półki:  $\frac{b_{p,b}}{t} = 26.027$

$$b_{class} := \text{if} \left( \frac{b_{p,b}}{t} < 33 \varepsilon, "1", \text{if} \left( \frac{b_{p,b}}{t} < 38 \varepsilon, "2", \text{if} \left( \frac{b_{p,b}}{t} < 42 \varepsilon, "3", "4" \right) \right) \right) = "1"$$

$$h_{class} = "4"$$

$$b_{class} = "1"$$

4. Niestateczność miejscowa i dystorsyjna ścianki "b" oraz usztywnienia brzegowego "c":

4.1 Iteracja 1

A) Określenie szerokości współpracującej ścianek półki PN-EN 1993-1-5 pkt. 4.4 jak dla ścianki przęsłowej:

$$k_{\sigma} := 4 \quad \text{parametr niestateczności miejscowej (tablica 4.1)}$$

$$\psi := 1 \quad \text{stosunek naprężeń } \sigma_2 \text{ do } \sigma_1$$

$$\lambda_{p,b,1} := \frac{b_{p,b}}{t} \cdot \frac{1}{28.4 \cdot \varepsilon \cdot \sqrt{k_{\sigma}}} = 0.559 \quad \lambda_{p,lim} := 0.5 + \sqrt{0.085 - 0.055 \cdot \psi} = 0.673$$

Gdy smukłość płytowa  $\lambda_p$  jest większa od smukłości płytowej granicznej  $\lambda_{p,lim}$  to półka "b" jest wrażliwa na utratę stateczności miejscowej.

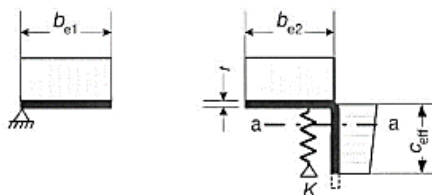
$$\rho := \text{if} \left( \lambda_{p,b,1} > \lambda_{p,lim}, \frac{\lambda_{p,b,1} - 0.055 (3 + \psi)}{\lambda_{p,b,1}^2}, 1 \right) = 1$$

$$b_{eff} := \rho \cdot b_{p,b} = 77.04 \text{ mm}$$

$$b_{e1} := 0.5 \cdot b_{eff} = 38.52 \text{ mm}$$

$$b_{e2} := 0.5 \cdot b_{eff} = 38.52 \text{ mm}$$

$$b_{e1, constans} := b_{e1}$$



zgodnie z rysunkiem 5.8 normy PN-EN 1993-1-3

B) Określenie szerokości współpracującej usztywnienia "c" PN-EN 1993-1-3 pkt. 5.5.3.2.(5)  
jak dla ścianki wspornikowej:

$$\frac{b_{p,c}}{b_{p,b}} = 0.448$$

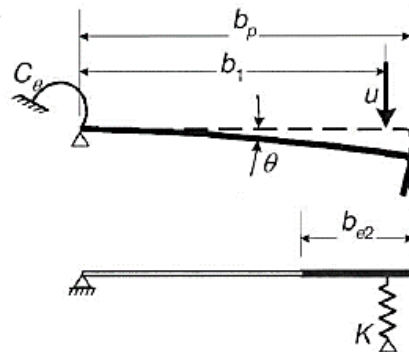
$$k_{\sigma} := \text{if} \left( \frac{b_{p,c}}{b_{p,b}} \leq 0.35, 0.5, 0.5 + 0.83 \cdot \sqrt[3]{\left( \frac{b_{p,c}}{b_{p,b}} - 0.35 \right)^2} \right) = 0.677$$

$$\lambda_{p,c.1} := \frac{b_{p,c}}{t} \cdot \frac{1}{28.4 \cdot \varepsilon \cdot \sqrt{k_{\sigma}}} = 0.609 \quad \lambda_{p,lim} := 0.748$$

Gdy smukłość płytowa  $\lambda_p$  jest większa od smukłości płytowej granicznej  $\lambda_{p,lim}$  to usztywnienie "c" jest wrażliwe na utratę stateczności miejscowej.

$$\rho := \text{if} \left( \lambda_{p,c.1} > \lambda_{p,lim}, \frac{\lambda_{p,c.1} - 0.188}{\lambda_{p,c.1}^2}, 1 \right) = 1$$

$$c_{eff} := \rho \cdot b_{p,c} = 34.52 \text{ mm}$$



C) Model usztywnienia brzegowego przy obliczaniu wpływu niestateczności miejscowej:

Dla usztywnienia brzegowego:

$$A_s := t \cdot (b_{e2} + c_{eff}) = 2.162 \text{ cm}^2$$

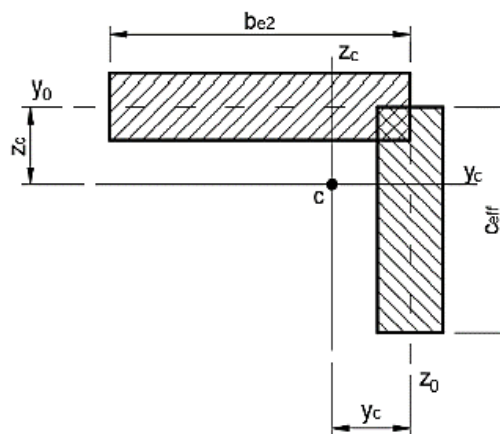
$$S_{y0} := \frac{c_{eff} \cdot t \cdot c_{eff}}{2} = 1.764 \text{ cm}^3$$

$$S_{z0} := \frac{b_{e2} \cdot t \cdot b_{e2}}{2} = 2.196 \text{ cm}^3$$

$$z_c := \frac{S_{y0}}{A_s} = 8.157 \text{ mm}$$

$$y_c := \frac{S_{z0}}{A_s} = 10.157 \text{ mm}$$

zgodnie z rysunkiem 5.6 normy PN-EN 1993-1-3



Moment bezwładności efektywnego przekroju usztywnienia  $A_s$  :

$$I_s := \frac{b_{e2} \cdot t^3}{12} + b_{e2} \cdot t \cdot z_c^2 + \frac{c_{eff}^3 \cdot t}{12} + c_{eff} \cdot t \cdot \left( \frac{c_{eff}}{2} - z_c \right)^2 = 2.628 \text{ cm}^4$$

Odległość środka ciężkości efektywnego pola usztywnienia naroża od środnika:

$$b_1 := b_{p,b} - y_c = 66.883 \text{ mm}$$

Sztywność translacyjna oraz naprężenie krytyczne wyboczenia dystorsyjnego:

$$K := \frac{E \cdot t^3}{4(1-\nu^2)} \cdot \frac{1}{(b_1 + 1.5 b_{p,h}) b_1^2} = 0.963 \text{ MPa} \quad \text{wzór 5.10b}$$

Naprężenia krytyczne wg 5.5.3.2.(7):

$$\sigma_{cr,s} := \frac{2 \cdot \sqrt{K \cdot E \cdot I_s}}{A_s} = 674.326 \text{ MPa} \quad \text{wzór 5.15}$$

Smukłość względna wyboczenia dystorsyjnego:

$$n=1 \text{ (pierwsza iteracja)}$$

$$\lambda_{d,1} := \sqrt{\frac{f_y}{\sigma_{cr,s}}} = 0.72 \quad \text{wzór 5.12d}$$

$$\chi_d := \text{if} \left( \lambda_{d,1} \leq 0.65, 1, \text{if} \left( \lambda_{d,1} < 1.38, 1.47 - 0.723 \cdot \lambda_{d,1}, \frac{0.66}{\lambda_{d,1}} \right) \right) = 0.949$$

$$\sigma_{com.Ed} := \chi_d \cdot \frac{f_y}{\gamma_{M0}} = 332.192 \text{ MPa}$$

#### 4.2 Iteracja 2

##### A) Ścianka półki "b"

$$\lambda_{p,b,1} = 0.559$$

$$\lambda_{p,b,2} := \lambda_{p,b,1} \cdot \sqrt{\chi_d} = 0.545$$

$$\lambda_{p,lim} := 0.5 + \sqrt{0.085 - 0.055 \cdot \psi} = 0.673$$

$$\rho := \text{if} \left( \lambda_{p,b,2} > \lambda_{p,lim}, \frac{\lambda_{p,b,2} - 0.055(3 + \psi)}{\lambda_{p,b,2}^2}, 1 \right) = 1$$

$$b_{e1} := b_{e1,constans} = 38.52 \text{ mm}$$

$$b_{e2} := 0.5 \cdot \rho \cdot b_{p,b} = 38.52 \text{ mm}$$

##### B) Usztywnienie "c"

$$\lambda_{p,c,1} = 0.609$$

$$\lambda_{p,c,2} := \lambda_{p,c,1} \cdot \sqrt{\chi_d} = 0.594$$

$$\lambda_{p,lim} := 0.748$$

$$\rho := \text{if} \left( \lambda_{p,c,2} > \lambda_{p,lim}, \frac{\lambda_{p,c,2} - 0.188}{\lambda_{p,c,2}^2}, 1 \right) = 1$$

$$c_{eff} := \rho \cdot b_{p,c} = 34.52 \text{ mm}$$

C) Model usztywnienia brzegowego przy obliczaniu wpływu niestateczności miejscowej:

$$A_s := t \cdot (b_{e2} + c_{eff}) = 2.162 \text{ cm}^2 \quad S_{y0} := \frac{c_{eff} \cdot t \cdot c_{eff}}{2} = 1.764 \text{ cm}^3$$

$$z_c := \frac{S_{y0}}{A_s} = 8.157 \text{ mm} \quad S_{z0} := \frac{b_{e2} \cdot t \cdot b_{e2}}{2} = 2.196 \text{ cm}^3$$

$$y_c := \frac{S_{z0}}{A_s} = 10.157 \text{ mm}$$

$$I_s := \frac{b_{e2} \cdot t^3}{12} + b_{e2} \cdot t \cdot z_c^2 + \frac{c_{eff}^3 \cdot t}{12} + c_{eff} \cdot t \cdot \left( \frac{c_{eff}}{2} - z_c \right)^2 = 2.628 \text{ cm}^4$$

$$b_1 := b_{p,b} - y_c = 66.883 \text{ mm}$$

$$K := \frac{E \cdot t^3}{4(1-\nu^2)} \cdot \frac{1}{(b_1 + 1.5 b_{p,h}) b_1^2} = 0.963 \text{ MPa}$$

$$\sigma_{cr,s} := \frac{2 \cdot \sqrt{K \cdot E \cdot I_s}}{A_s} = 674.326 \text{ MPa}$$

$$\lambda_{d,2} := \sqrt{\frac{f_y}{\sigma_{cr,s}}} \cdot \chi_d = 0.702$$

$$\chi_d := \text{if} \left( \lambda_{d,2} \leq 0.65, 1, \text{if} \left( \lambda_{d,2} < 1.38, 1.47 - 0.723 \cdot \lambda_{d,2}, \frac{0.66}{\lambda_{d,2}} \right) \right) = 0.963$$

$$\sigma_{com.Ed} := \chi_d \cdot \frac{f_y}{\gamma_{M0}} = 336.891 \text{ MPa}$$

### 4.3 Iteracja 3

A) Ścianka półki "b"

$$\lambda_{p,b,1} = 0.559$$

$$\lambda_{p,b,3} := \lambda_{p,b,1} \cdot \sqrt{\chi_d} = 0.549$$

$$\lambda_{p,lim} := 0.5 + \sqrt{0.085 - 0.055 \cdot \psi} = 0.673$$

$$\rho := \text{if} \left( \lambda_{p,b,3} > \lambda_{p,lim}, \frac{\lambda_{p,b,3} - 0.055(3 + \psi)}{\lambda_{p,b,3}^2}, 1 \right) = 1$$

$$b_{e1} := b_{e1,constans} = 38.52 \text{ mm}$$

$$b_{e2} := 0.5 \cdot \rho \cdot b_{p,b} = 38.52 \text{ mm}$$





## B) Usztywnienie "c"

$$\lambda_{p.c.1} = 0.609 \quad \lambda_{p.c.3} := \lambda_{p.c.1} \cdot \sqrt{\chi_d} = 0.598 \quad \lambda_{p.lim} := 0.748$$

$$\rho := \text{if} \left( \lambda_{p.c.3} > \lambda_{p.lim}, \frac{\lambda_{p.c.3} - 0.188}{\lambda_{p.c.3}^2}, 1 \right) = 1$$

$$c_{eff} := \rho \cdot b_{p.c} = 34.52 \text{ mm}$$

## C) Model usztywnienia brzegowego przy obliczaniu wpływu niestateczności miejscowej:

$$A_s := t \cdot (b_{e2} + c_{eff}) = 2.162 \text{ cm}^2 \quad S_{y0} := \frac{c_{eff} \cdot t \cdot c_{eff}}{2} = 1.764 \text{ cm}^3$$

$$z_c := \frac{S_{y0}}{A_s} = 8.157 \text{ mm} \quad S_{z0} := \frac{b_{e2} \cdot t \cdot b_{e2}}{2} = 2.196 \text{ cm}^3$$

$$y_c := \frac{S_{z0}}{A_s} = 10.157 \text{ mm}$$

$$I_s := \frac{b_{e2} \cdot t^3}{12} + b_{e2} \cdot t \cdot z_c^2 + \frac{c_{eff}^3 \cdot t}{12} + c_{eff} \cdot t \cdot \left( \frac{c_{eff}}{2} - z_c \right)^2 = 2.628 \text{ cm}^4$$

$$b_1 := b_{p.b} - y_c = 66.883 \text{ mm}$$

$$K := \frac{E \cdot t^3}{4(1-\nu^2)} \cdot \frac{1}{(b_1 + 1.5 b_{p.h}) b_1^2} = 0.963 \text{ MPa}$$

$$\sigma_{cr.s} := \frac{2 \cdot \sqrt{K \cdot E \cdot I_s}}{A_s} = 674.326 \text{ MPa}$$

$$\lambda_{d.3} := \sqrt{\frac{f_y}{\sigma_{cr.s}}} \cdot \chi_d = 0.707$$

$$\chi_d := \text{if} \left( \lambda_{d.3} \leq 0.65, 1, \text{if} \left( \lambda_{d.3} < 1.38, 1.47 - 0.723 \cdot \lambda_{d.3}, \frac{0.66}{\lambda_{d.3}} \right) \right) = 0.959$$

$$\sigma_{com.Ed} := \chi_d \cdot \frac{f_y}{\gamma_{M0}} = 335.639 \text{ MPa}$$

## 4.4 Iteracja 4

## A) Ścianka półki "b"

$$\lambda_{p.b.1} = 0.559 \quad \lambda_{p.b.4} := \lambda_{p.b.1} \cdot \sqrt{\chi_d} = 0.548$$

$$\lambda_{p.lim} := 0.5 + \sqrt{0.085 - 0.055 \cdot \psi} = 0.673$$

$$\rho := \text{if} \left( \lambda_{p.b.A} > \lambda_{p.lim}, \frac{\lambda_{p.b.A} - 0.055(3 + \psi)}{\lambda_{p.b.A}^2}, 1 \right) = 1$$

$$b_{e1} := b_{e1.constans} = 38.52 \text{ mm}$$

$$b_{e2} := 0.5 \cdot \rho \cdot b_{p.b} = 38.52 \text{ mm}$$

B) Usztywnienie "c"

$$\lambda_{p.c.1} = 0.609 \quad \lambda_{p.c.A} := \lambda_{p.c.1} \cdot \sqrt{\chi_d} = 0.597 \quad \lambda_{p.lim} := 0.748$$

$$\rho := \text{if} \left( \lambda_{p.c.A} > \lambda_{p.lim}, \frac{\lambda_{p.c.A} - 0.188}{\lambda_{p.c.A}^2}, 1 \right) = 1$$

$$c_{eff} := \rho \cdot b_{p.c} = 34.52 \text{ mm}$$

C) Model usztywnienia brzegowego przy obliczaniu wpływu niestateczności miejscowej:

$$A_s := t \cdot (b_{e2} + c_{eff}) = 2.162 \text{ cm}^2 \quad S_{y0} := \frac{c_{eff} \cdot t \cdot c_{eff}}{2} = 1.764 \text{ cm}^3$$

$$z_c := \frac{S_{y0}}{A_s} = 8.157 \text{ mm} \quad S_{z0} := \frac{b_{e2} \cdot t \cdot b_{e2}}{2} = 2.196 \text{ cm}^3$$

$$y_c := \frac{S_{z0}}{A_s} = 10.157 \text{ mm}$$

$$I_s := \frac{b_{e2} \cdot t^3}{12} + b_{e2} \cdot t \cdot z_c^2 + \frac{c_{eff}^3 \cdot t}{12} + c_{eff} \cdot t \cdot \left( \frac{c_{eff}}{2} - z_c \right)^2 = 2.628 \text{ cm}^4$$

$$b_1 := b_{p.b} - y_c = 66.883 \text{ mm}$$

$$K := \frac{E \cdot t^3}{4(1 - \nu^2)} \cdot \frac{1}{(b_1 + 1.5 b_{p.h}) b_1^2} = 0.963 \text{ MPa}$$

$$\sigma_{cr.s} := \frac{2 \cdot \sqrt{K \cdot E \cdot I_s}}{A_s} = 674.326 \text{ MPa}$$

$$\lambda_{d.A} := \sqrt{\frac{f_y}{\sigma_{cr.s}}} \cdot \chi_d = 0.706$$

$$\chi_d := \text{if} \left( \lambda_{d.A} \leq 0.65, 1, \text{if} \left( \lambda_{d.A} < 1.38, 1.47 - 0.723 \cdot \lambda_{d.A}, \frac{0.66}{\lambda_{d.A}} \right) \right) = 0.96$$

$$\sigma_{com.Ed} := \chi_d \cdot \frac{f_y}{\gamma_{M0}} = 335.971 \text{ MPa}$$



## 4.5 Iteracja 5

## A) Ścianka półki "b"

$$\lambda_{p.b.1} = 0.559$$

$$\lambda_{p.b.5} := \lambda_{p.b.1} \cdot \sqrt{\chi_d} = 0.548$$

$$\lambda_{p.lim} := 0.5 + \sqrt{0.085 - 0.055 \cdot \psi} = 0.673$$

$$\rho := \text{if} \left( \lambda_{p.b.5} > \lambda_{p.lim}, \frac{\lambda_{p.b.5} - 0.055 (3 + \psi)}{\lambda_{p.b.5}^2}, 1 \right) = 1$$

$$b_{e1} := b_{e1.constans} = 38.52 \text{ mm}$$

$$b_{e2} := 0.5 \cdot \rho \cdot b_{p,b} = 38.52 \text{ mm}$$

## B) Usztywnienie "c"

$$\lambda_{p.c.1} = 0.609$$

$$\lambda_{p.c.5} := \lambda_{p.c.1} \cdot \sqrt{\chi_d} = 0.597$$

$$\lambda_{p.lim} := 0.748$$

$$\rho := \text{if} \left( \lambda_{p.c.5} > \lambda_{p.lim}, \frac{\lambda_{p.c.5} - 0.188}{\lambda_{p.c.5}^2}, 1 \right) = 1$$

$$c_{eff} := \rho \cdot b_{p,c} = 34.52 \text{ mm}$$

## C) Model usztywnienia brzegowego przy obliczaniu wpływu niestateczności miejscowej:

$$A_s := t \cdot (b_{e2} + c_{eff}) = 2.162 \text{ cm}^2$$

$$S_{y0} := \frac{c_{eff} \cdot t \cdot c_{eff}}{2} = 1.764 \text{ cm}^3$$

$$z_c := \frac{S_{y0}}{A_s} = 8.157 \text{ mm}$$

$$S_{z0} := \frac{b_{e2} \cdot t \cdot b_{e2}}{2} = 2.196 \text{ cm}^3$$

$$y_c := \frac{S_{z0}}{A_s} = 10.157 \text{ mm}$$

$$I_s := \frac{b_{e2} \cdot t^3}{12} + b_{e2} \cdot t \cdot z_c^2 + \frac{c_{eff}^3 \cdot t}{12} + c_{eff} \cdot t \cdot \left( \frac{c_{eff}}{2} - z_c \right)^2 = 2.628 \text{ cm}^4$$

$$b_1 := b_{p,b} - y_c = 66.883 \text{ mm}$$

$$K := \frac{E \cdot t^3}{4 (1 - \nu^2)} \cdot \frac{1}{(b_1 + 1.5 b_{p,h}) b_1^2} = 0.963 \text{ MPa}$$

$$\sigma_{cr,s} := \frac{2 \cdot \sqrt{K \cdot E \cdot I_s}}{A_s} = 674.326 \text{ MPa}$$

$$\lambda_{d,5} := \sqrt{\frac{f_y}{\sigma_{cr,s}}} \cdot \chi_d = 0.706$$

$$\chi_d := \text{if} \left( \lambda_{d.5} \leq 0.65, 1, \text{if} \left( \lambda_{d.5} < 1.38, 1.47 - 0.723 \cdot \lambda_{d.5}, \frac{0.66}{\lambda_{d.5}} \right) \right) = 0.96$$

$$\sigma_{com.Ed} := \chi_d \cdot \frac{f_y}{\gamma_{M0}} = 335.883 \text{ MPa}$$

#### 4.6 Zredukowanie grubości usztywnienia brzegowego:

Wartości po 5 iteracjach:

$$\chi_d = 0.96$$

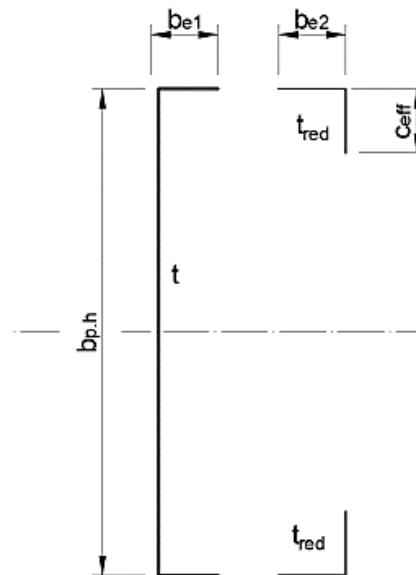
$$b_{e1} = 38.52 \text{ mm}$$

$$b_{e2} = 38.52 \text{ mm}$$

$$c_{eff} = 34.52 \text{ mm}$$

$$t = 2.96 \text{ mm}$$

$$t_{red} := t \cdot \chi_d = 2.841 \text{ mm}$$



Przekrój efektywny po redukcji półki i usztywnienia brzegowego

$$A := 2 \cdot c_{eff} \cdot t_{red} + 2 \cdot b_{e2} \cdot t_{red} + 2 \cdot b_{e1} \cdot t + b_{p,h} \cdot t = 11.966 \text{ cm}^2$$

#### 5.0 Niestatczność miejscowa środnika:

$$\psi := 1 \quad \text{stosunek naprężeń } \sigma_2 \text{ do } \sigma_1$$

$$k_\sigma := 4.0$$

$$\lambda_p := \frac{b_{p,h}}{t} \cdot \frac{1}{28.4 \cdot \varepsilon \cdot \sqrt{k_\sigma}} = 1.358 \quad \lambda_{p.lim} := 0.5 + \sqrt{0.085 - 0.055 \cdot \psi} = 0.673$$

$$\rho := \text{if} \left( \lambda_p > \lambda_{p.lim}, \frac{\lambda_p - 0.055 (3 + \psi)}{\lambda_p^2}, 1 \right) = 0.617$$

$$h_{eff} := \rho \cdot b_{p,h} = 115.442 \text{ mm}$$

$$h_{e1} := 0.5 \cdot h_{eff} = 57.721 \text{ mm} \quad h_{e2} := 0.5 \cdot h_{eff} = 57.721 \text{ mm}$$



Wysokość strefy wyłączonej ze współpracy

$$h_3 := b_{p,h} - h_{e1} - h_{e2} = 71.598 \text{ mm}$$

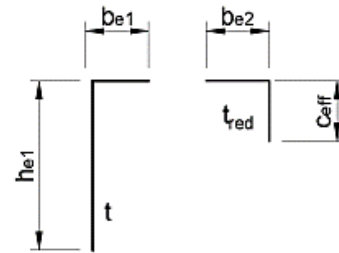
Nie ma konieczności dalszego iterowania, ponieważ środek ciężkości nie zmienia położenia.

Pole przekroju efektywnego:

$$A_{eff} := 2 \cdot c_{eff} \cdot t_{red} + 2 \cdot b_{e2} \cdot t_{red} + 2 \cdot b_{e1} \cdot t + 2 \cdot h_{e1} \cdot t = 9.847 \text{ cm}^2$$

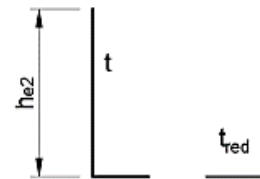
6.0 Wyznaczenie nośności PRZEKROJU na ściskanie:

$$N_{net.Rd} := \frac{A_{eff} \cdot f_y}{\gamma_{M0}} = 344.646 \text{ kN}$$



7.0 Wyznaczenie nośności ELEMENTU na ściskanie:

Wg pkt. 6.2.3 (2) normy PN-EN 1993-1-3 przekroje monosymetryczne otwarte mogą ulegać wyboczeniu giętnemu oraz giętno-skrętnemu.



Przekrój efektywny

$$L = 2.7 \text{ m}$$

$$\mu := 1 \quad L_{cr} := L \cdot \mu = 2.7 \text{ m}$$

Wycinkowy moment bezwładności (wg J. Bródki) : (dla przekroju brutto)

$$I_{\omega, bez.zagięć} := \frac{b_{p,h}^2 \cdot b_{p,b}^3 \cdot t}{12} \cdot \frac{2 \cdot b_{p,h} + 3 \cdot b_{p,b}}{b_{p,h} + 6 \cdot b_{p,b}} = 3677.86 \text{ cm}^6$$

Moment bezwładności przy skręcaniu: (dla przekroju brutto)

$$I_T := \frac{t^3}{3} \cdot (b_{p,h} + 2 \cdot b_{p,b} + 2 \cdot b_{p,c}) = 0.355 \text{ cm}^4$$

$$A_p := 2 \cdot b_{p,c} \cdot t + 2 \cdot b_{p,b} \cdot t + b_{p,h} \cdot t = 12.141 \text{ cm}^2$$

$$I_{y1} := 2 \cdot \left( \left( \frac{b_{p,b} \cdot t^3}{12} \right) + b_{p,b} \cdot t \cdot \left( \frac{b_{p,h}}{2} \right)^2 \right) = 398.918 \text{ cm}^4$$



$$I_{y2} := 2 \cdot \left( \frac{b_{p.c}^3 \cdot t}{12} \right) + b_{p.c} \cdot t \cdot \left( \frac{b_{p.h}}{2} - \frac{b_{p.c}}{2} \right)^2 = 120.876 \text{ cm}^4 \quad I_{y3} := \frac{b_{p.h}^3 \cdot t}{12} = 161.404 \text{ cm}^4$$

$$I_y := I_{y1} + I_{y2} + I_{y3} = 681.2 \text{ cm}^4$$

$$S_{z0} := 2 \cdot b_{p.b} \cdot t \cdot \frac{b_{p.b}}{2} + 2 \cdot b_{p.c} \cdot t \cdot b_{p.b} = 33.312 \text{ cm}^3$$

$$y_0 := \frac{S_{z0}}{A_p} = 27.438 \text{ mm}$$

$$I_z := \frac{b_{p.h} \cdot t^3}{12} + b_{p.h} \cdot t \cdot y_0^2 + 2 \left( \frac{b_{p.b}^3 \cdot t}{12} + b_{p.b} \cdot t \cdot \left( \frac{b_{p.b}}{2} - y_0 \right)^2 \right) + 2 \left( \frac{b_{p.c} \cdot t^3}{12} + b_{p.c} \cdot t \cdot (b_{p.b} - y_0)^2 \right)$$

$$I_z = 120.174 \text{ cm}^4$$

Współrzędne środka ścinania względem środka ciężkości:

$$z_{sc} := 0 \text{ mm}$$

$$y_{sc} := \frac{b_{p.b} \cdot t \cdot (b_{p.b} + 2 \cdot b_{p.c})}{A_p} + \frac{b_{p.b} \cdot t}{12 \cdot I_y} (6 \cdot b_{p.h}^2 \cdot b_{p.c} + 3 \cdot b_{p.h}^2 \cdot b_{p.b} - 8 \cdot b_{p.c}^3) = 69.29 \text{ mm}$$

Promień bezwładności:

$$i_y := \sqrt{\frac{I_y}{A_p}} = 7.491 \text{ cm} \quad i_z := \sqrt{\frac{I_z}{A_p}} = 3.146 \text{ cm}$$

$$i_o := \sqrt{i_y^2 + i_z^2 + y_{sc}^2 + z_{sc}^2} = 10.678 \text{ cm}$$

Wycinkowy moment bezwładności przekroju z pojedynczymi (dla przekroju brutto) zagięciami usztywniającymi

$$e := y_{sc} - y_0 = 4.185 \text{ cm}$$

$$I_\omega := t \cdot \left( \frac{b_{p.h}^2 \cdot b_{p.b}^2}{2} \left( b_{p.c} + \frac{b_{p.b}}{3} - e - \frac{2 \cdot e \cdot b_{p.c}}{b_{p.b}} + \frac{2 \cdot b_{p.c}^2}{b_{p.h}} \right) + \frac{b_{p.h}^2 \cdot e^2}{2} \left( b_{p.b} + b_{p.c} + \frac{b_{p.h}}{6} - \frac{2 \cdot b_{p.c}^2}{b_{p.h}} \right) + \frac{2 \cdot b_{p.c}^3}{3} (b_{p.b} + e)^2 \right)$$

$$I_\omega = 10964.781 \text{ cm}^6$$



### 7.1 Nośność ELEMENTU z uwzględnieniem wybożenia giętnego wg PN-EN 1993-1-3 pkt. 6.2.2

Krzywa wybożeniowa wg tablicy 6.3

Krzywa wybożeniowa typu "b" względem dowolnej osi

$$\alpha := 0.34 \quad L_{cr,y} := L_{cr} = 2.7 \text{ m} \quad L_{cr,z} := L_{cr} = 2.7 \text{ m}$$

$$\lambda_1 := \pi \cdot \sqrt{\frac{E}{f_y}} = 76.953$$

$$\lambda_y := \frac{L_{cr,y}}{i_y} \cdot \sqrt{\frac{A_{eff}}{A_p}} = 0.422$$

$$\lambda_z := \frac{L_{cr,z}}{i_z} \cdot \sqrt{\frac{A_{eff}}{A_p}} = 1.004$$

$$\Phi_y := 0.5 \left( 1 + \alpha \cdot (\lambda_y - 0.2) + \lambda_y^2 \right)$$

$$\Phi_z := 0.5 \left( 1 + \alpha \cdot (\lambda_z - 0.2) + \lambda_z^2 \right)$$

$$\Phi_y = 0.627$$

$$\Phi_z = 1.141$$

$$\chi_y := \left( \Phi_y + \sqrt{\Phi_y^2 - \lambda_y^2} \right)^{-1} = 0.917$$

$$\chi_z := \left( \Phi_z + \sqrt{\Phi_z^2 - \lambda_z^2} \right)^{-1} = 0.594$$

$$\chi := \min(\chi_y, \chi_z, 1) = 0.594$$

$$N_{b,Rd,Flexural} := \frac{\chi \cdot A_{eff} \cdot f_y}{\gamma_{M1}} = 204.81 \text{ kN}$$

### 7.2 Nośność ELEMENTU z uwzględnieniem wybożenia giętnego wg PN-EN 1993-1-3 pkt. 6.2.2

$$\alpha_{TF} := 0.34$$

Zgodnie z punktem 6.2.3(9) normy PN-EN 1993-1-3:

$$L_{cr,TF} := 0.7 \cdot L = 1.89 \text{ m}$$

Siła krytyczna przy wybożeniu giętno-skrętnym:

$$N_{cr,T} := \frac{1}{i_o^2} \left( G \cdot I_T + \frac{\pi^2 \cdot E \cdot I_\omega}{L_{cr,TF}^2} \right) = 583.177 \text{ kN} \quad \beta := 1 - \left( \frac{y_{sc}}{i_o} \right)^2 = 0.579$$

$$N_{cr,y} := \frac{\pi^2 \cdot E \cdot I_y}{L_{cr,y}^2} = (1.937 \cdot 10^3) \text{ kN}$$

$$N_{cr,TF} := \frac{N_{cr,y}}{2 \cdot \beta} \left( 1 + \frac{N_{cr,T}}{N_{cr,y}} - \sqrt{\left( 1 - \frac{N_{cr,T}}{N_{cr,y}} \right)^2 + 4 \left( \frac{y_{sc}}{i_o} \right)^2 \cdot \frac{N_{cr,T}}{N_{cr,y}}} \right) = 507.348 \text{ kN}$$

$$\lambda_{TF} := \sqrt{\frac{A_{eff} \cdot f_y}{N_{cr,TF}}} = 0.824 \quad \Phi_{TF} := 0.5 \left( 1 + \alpha_{TF} \cdot (\lambda_{TF} - 0.2) + \lambda_{TF}^2 \right)$$

$$\Phi_{TF} = 0.946 \quad \chi_{TF} := \left( \Phi_{TF} + \sqrt{\Phi_{TF}^2 - \lambda_{TF}^2} \right)^{-1} = 0.709$$

$$N_{b,Rd,Torsional.Flexural} := \frac{\chi_{TF} \cdot A_{eff} \cdot f_y}{\gamma_{M1}} = 244.493 \text{ kN}$$

### 8.0 Podsumowanie

Nośność przekroju:

$$N_{Rd} := \frac{A_p \cdot f_y}{\gamma_{M0}} = 424.926 \text{ kN}$$

bez uwzględnienia lokalnej oraz dystorsyjnej utraty stateczności

$$N_{net,Rd} := \frac{A_{eff} \cdot f_y}{\gamma_{M0}} = 344.646 \text{ kN}$$

z uwzględnieniem lokalnej oraz dystorsyjnej utraty stateczności

Nośność elementu:

$$N_{b,Rd,Flexural} := \frac{\chi \cdot A_{eff} \cdot f_y}{\gamma_{M1}} = 204.81 \text{ kN}$$

$$N_{b,Rd,Torsional.Flexural} := \frac{\chi_{TF} \cdot A_{eff} \cdot f_y}{\gamma_{M1}} = 244.493 \text{ kN}$$

$$N_{b,Rd} := \min(N_{b,Rd,Flexural}, N_{b,Rd,Torsional.Flexural}) = 204.81 \text{ kN}$$



### 11.3. Załącznik A3 – normowa procedura wyznaczania nośności osiowo ściskanego elementu cienkościennego wg Eurocodu 3 – przekrój złożony

Gałąź zewnętrzna: C250x100x33x3

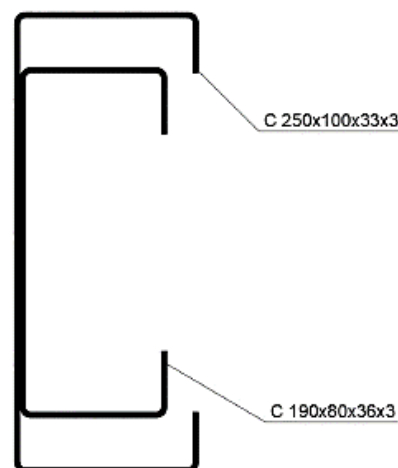
Gałąź wewnętrzna: C190x80x36x3

Grubość ścianek:  $t := 2.96 \text{ mm}$

Stal: 350 GD+Z

$f_y := 350 \text{ MPa}$        $E := 210 \text{ GPa}$

$\gamma_{M0} := 1$        $\gamma_{M1} := 1$



Zgodnie z punktem 6.4.4 normy PN-EN 1993-1-1 analizowany przekrój złożony bliskogałęziowy traktowany jest jako element jednolity.

1) Klasa przekroju:

Klasa pólki: 3 lub wyższa (na podstawie wcześniejszych obliczeń)

Klasa środka złożonego:

$$h_{srod} := 190 \text{ mm}$$

$$t_{srod} := 2 t = 5.92 \text{ mm}$$

$$\frac{h_{srod}}{t_{srod}} = 32.095$$

Klasa 3

Cały przekrój znajduje się w klasie 3.

2) Osiowe ściskanie z wyboczeniem:

$$A_{250} := 14.92 \text{ cm}^2$$

$$A_{190} := 12.14 \text{ cm}^2$$

Na podstawie wcześniejszych obliczeń pole przekroju gałęzi pomniejszono o składnik związany z dystorsyjną utratą stateczności (szczegóły zawarte w obliczeniach nośności pojedynczych gałęzi):

$$A_{dyst.250} := (t - 2.51 \text{ mm}) \cdot (31.52 \text{ mm} + 48.52 \text{ mm}) = 0.36 \text{ cm}^2$$



$$A_{dyst.190} := (t - 2.84 \text{ mm}) \cdot (34.52 \text{ mm} + 38.52 \text{ mm}) = 0.088 \text{ cm}^2$$

$$A := A_{250} + A_{190} - A_{dyst.250} - A_{dyst.190} = 26.612 \text{ cm}^2$$

Długości wybozeniowe:

$$L_{cr,y} := 3350 \text{ mm}$$

$$L_{cr,z} := 3350 \text{ mm}$$

Na podstawie tablicy 6.3 normy PN-EN 1993-1-3 przyjęto krzywą wybozeniową:

$$\alpha_a := 0.21 \quad \alpha_b := 0.34 \quad \alpha_c := 0.49$$

$$\text{Przyjęto:} \quad \alpha_y := \alpha_c = 0.49 \quad \alpha_z := \alpha_c = 0.49$$

$$i_y := 8.79 \text{ cm}$$

$$i_z := 3.52 \text{ cm}$$

$$\varepsilon := \sqrt{\frac{235 \text{ MPa}}{f_y}}$$

$$\lambda_1 := 93.9 \quad \varepsilon = 76.942$$

$$\lambda_y := \frac{L_{cr,y}}{i_y \cdot \lambda_1} = 0.495$$

$$\lambda_z := \frac{L_{cr,z}}{i_z \cdot \lambda_1} = 1.237$$

$$\phi_y := 0.5 \left( 1 + \alpha_y \cdot (\lambda_y - 0.2) + \lambda_y^2 \right)$$

$$\phi_z := 0.5 \left( 1 + \alpha_z \cdot (\lambda_z - 0.2) + \lambda_z^2 \right)$$

$$\phi_y = 0.695$$

$$\phi_z = 1.519$$

$$\chi_y := \left( \phi_y + \sqrt{\phi_y^2 - \lambda_y^2} \right)^{-1} = 0.846$$

$$\chi_z := \left( \phi_z + \sqrt{\phi_z^2 - \lambda_z^2} \right)^{-1} = 0.417$$

$$\chi := \min(\chi_y, \chi_z, 1) = 0.417$$

Warunek stateczności:

$$N_{b,Rd} := \frac{\chi \cdot A \cdot f_y}{\gamma_{M1}} = 387.974 \text{ kN}$$

Wcześniejsze obliczenia wykazały brak wrażliwości gałęzi na wybozenie giętno-skrętne.

Nośność przekroju gałęzi głównej:

$$N_{net.Rd} := 363.689 \text{ kN}$$

Ostateczna nośność:

$$N_{TOTAL} := \min(N_{b.Rd}, N_{net.Rd}) = 364 \text{ kN}$$

Koniec