

Mgr inż. Anna GRZYMKOWSKA
Dr hab. inż. Jerzy GŁUCH, prof. nadzw. PG
Politechnika Gdańska
Wydział Oceanotechniki i Okrętownictwa

DOI: 10.17814/mechanik.2015.7.237

Prof. dr hab. inż. Andrzej GARDZILEWICZ
Instytut Maszyn Przepływowych im. Roberta Szewalskiego
Polskiej Akademii Nauk

NUMERYCZNY MODEL OBLICZENIOWY OBIEGU TURBINY KLASY 300 MW

Streszczenie: Niniejszy artykuł stanowi opis modelu obiegu cieplnego turbiny o mocy 360 MW, utworzonego w preprocesorze numerycznego programu obliczeniowego o nazwie DIAGAR. Zadaniem opisywanego modelu jest odtwarzanie zjawisk fizycznych zachodzących w poszczególnych urządzeniach składowych obiegu, zarówno podczas poprawnej (sprawnej) pracy bloku energetycznego, jak i w przypadku pojawienia się niesprawności. Utworzony model posłuży w przyszłości jako narzędzie cieplno-przepływowej diagnostyki analizowanego bloku energetycznego, pracującego w jednej z polskich elektrowni.

THE NUMERICAL COMPUTATIONAL MODEL OF THE 300 MW TURBINE CYCLE

Abstract: In this article the model of the 360 MW turbine thermal cycle has been described. The model has been created with the preprocessor of the numerical computational program called DIAGAR. The described model is supposed to recreate the physical phenomena which occur in the particular cycle components, not only during the correct (efficient) work of the power unit, but also when a malfunction occurs. The created model will be used in the future as the heat-flow diagnostic tool for the analysed power unit, which works in one of the polish power plants.

Słowa kluczowe: model obliczeniowy, turbina parowa, obieg cieplny
Keywords: computational model, steam turbine, thermal cycle

1. WPROWADZENIE [1-4]

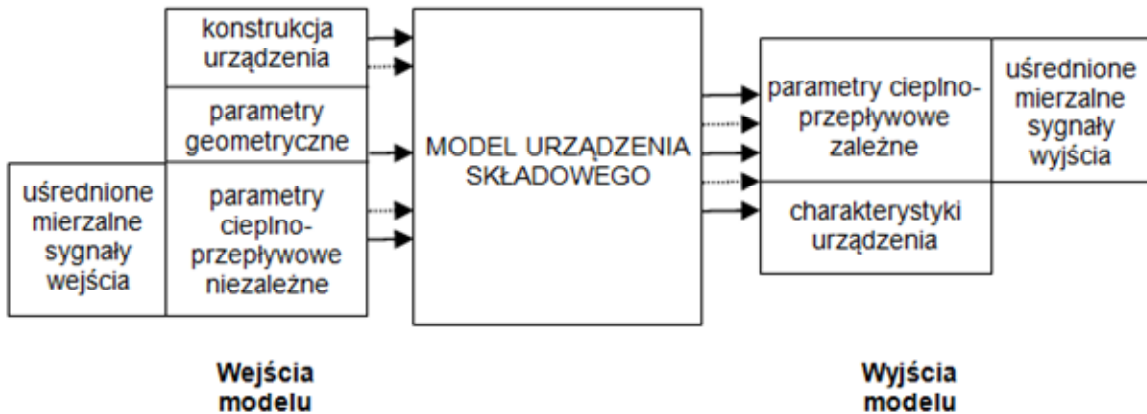
Model matematyczny obiektu energetycznego, oparty na opisie zachodzących w nim zjawisk fizycznych, odgrywa istotną rolę w diagnostyce cieplno-przepływowej. Umożliwia bowiem wyznaczanie stanów referencyjnych oraz ocenę poprawnej (sprawnej) pracy obiektu energetycznego i określenie przyczyn ewentualnych niesprawności.

Opisany w dalszej części artykułu model obiegu turbiny parowej o mocy 360 MW został utworzony w numerycznym programie obliczeniowym DIAGAR. Program ten umożliwia modułowe tworzenie struktury modelu obliczeniowego, dzięki czemu zjawiska fizyczne

zachodzące w analizowanym obiekcie energetycznym są modelowane w relatywnie prosty sposób. DIAGAR zbudowany jest z dwóch typów modułów:

- 1) modułów poszczególnych urządzeń składowych, np. grup stopni turbinowych, skraplaczy, wymienników regeneracyjnych itp.;
- 2) globalnego modułu organizującego obliczenia obiegów cieplnych bloków energetycznych.

Zasadę działania obliczeniowego modelu urządzenia składowego obiektu energetycznego zilustrowano na rys. 1.



Rys. 1. Przetwarzanie danych przez statyczny model urządzenia składowego obiektu energetycznego [4]

Budowa modelu urządzenia składowego wymaga znajomości jego konstrukcji, parametrów geometrycznych oraz parametrów cieplno-przepływowych niezależnych od działania urządzenia. Parametrami niezależnymi, czyli mierzalnymi sygnałami wejściowymi modelu, są najczęściej wartości strumieni masowych czynnika roboczego oraz wartości ciśnień i temperatur. Sygnałami wyjściowymi są natomiast parametry cieplno-przepływowe zależne od jakości pracy modelowanego urządzenia składowego.

Rozpływ czynników roboczych w obiegu analizowanego obiektu energetycznego modelowany jest poprzez podanie parametrów zależnych (sygnałów wyjściowych) danego urządzenia składowego na wejścia kolejnych urządzeń składowych. Parametry zależne urządzenia „poprzedniego” stają się wówczas niezależnymi parametrami cieplno-przepływowymi kolejnych urządzeń składowych występujących na drodze przepływu czynnika roboczego.

2. MODEL OBLICZENIOWY

2.1. Modelowany obiekt

Przedmiotem rozważań jest obieg cieplny turbiny parowej o mocy 360 MW, pracującej w jednej z polskich elektrowni. Schemat ideowy analizowanego obiegu przedstawiono na rys. 2. Spośród najważniejszych urządzeń modelowanego bloku energetycznego można wyróżnić:

- kocioł parowy;
- dławnice labiryntowe;

- turbinę parową składającą się z części wysokoprężnej, dwukadłubowej części średnioprężnej oraz dwukadłubowej części niskoprężnej;
- odgazowywacz;
- wymienniki regeneracyjne zasilane parą pobieraną z upustów z poszczególnych części turbiny;
- skraplacz główny;
- pompę główną oraz pompy kondensatu, wody zasilającej i skroplin z poszczególnych wymienników regeneracyjnych;
- turbinę pomocniczą, zasilaną parą z upustu z części średnioprężnej turbozespołu głównego, stanowiącą napęd głównej pompy obiegu;
- skraplacz pary wylotowej z turbiny pomocniczej
- generator.

2.2. Budowa modelu

Pierwszym krokiem było określenie struktury numerycznego obliczeniowego modelu analizowanego obiegu cieplnego. Strukturę obiegu (rys. 3) utworzono w preprocesorze programu DIAGAR, w oparciu o schemat ideowy (rys. 2) oraz rzeczywiste dane pomiarowe modelowanego bloku energetycznego. Ze względu na znaczne wymiary struktury modelu całego obiegu, na rys. 4 przedstawiono jedynie fragment struktury dla części wysokoprężnej turbozespołu (powiększono fragment struktury zaznaczony na rys. 3).

Każdy element struktury odpowiada jednemu z urządzeń występujących w modelowanym obiegu cieplnym (zwanym również aparatem). Poszczególne elementy struktury widoczne są w postaci kwadratów, w których lewa dolna liczba determinuje rodzaj modelowanego urządzenia, a prawa górna liczba oznacza numer aparatu. Oznaczenia, nazwy oraz numery poszczególnych urządzeń zestawiono w tabelicy 1.

Następnie, edytując właściwości kolejnych urządzeń, wprowadzono odpowiadające im dane konstrukcyjne i geometryczne oraz wartości parametrów cieplno-przepływowych czynników roboczych (pary wodnej lub wody) płynących przez poszczególne aparaty. Należy tutaj zwrócić uwagę na fakt, że wartości niektórych parametrów cieplno-przepływowych (przede wszystkim entalpii) nie są mierzone w sposób bezpośredni i – dla potrzeb tworzonego modelu – należało je wyznaczyć w sposób pośredni, korzystając np. z tablic parowych.

W celu zamodelowania przepływów i rozptyłów czynników roboczych, zdeterminowano połączenia między poszczególnymi urządzeniami, czyli określono „skąd” (z którego urządzenia) i „dokąd” (do którego urządzenia) płynie dany czynnik.

Przykładowo, dla części wysokoprężnej modelowanego turbozespołu wprowadzono następujące dane:

- całkowitą entalpię przed grupą stopni w punkcie projektowym;
- ciśnienie za grupą w punkcie projektowym;
- natężenie przepływu pary w punkcie projektowym;
- sprawność przemiany w grupie stopni;
- ilość stopni w grupie;
- numer aparatu, do którego płynie para z upustu
- itp.

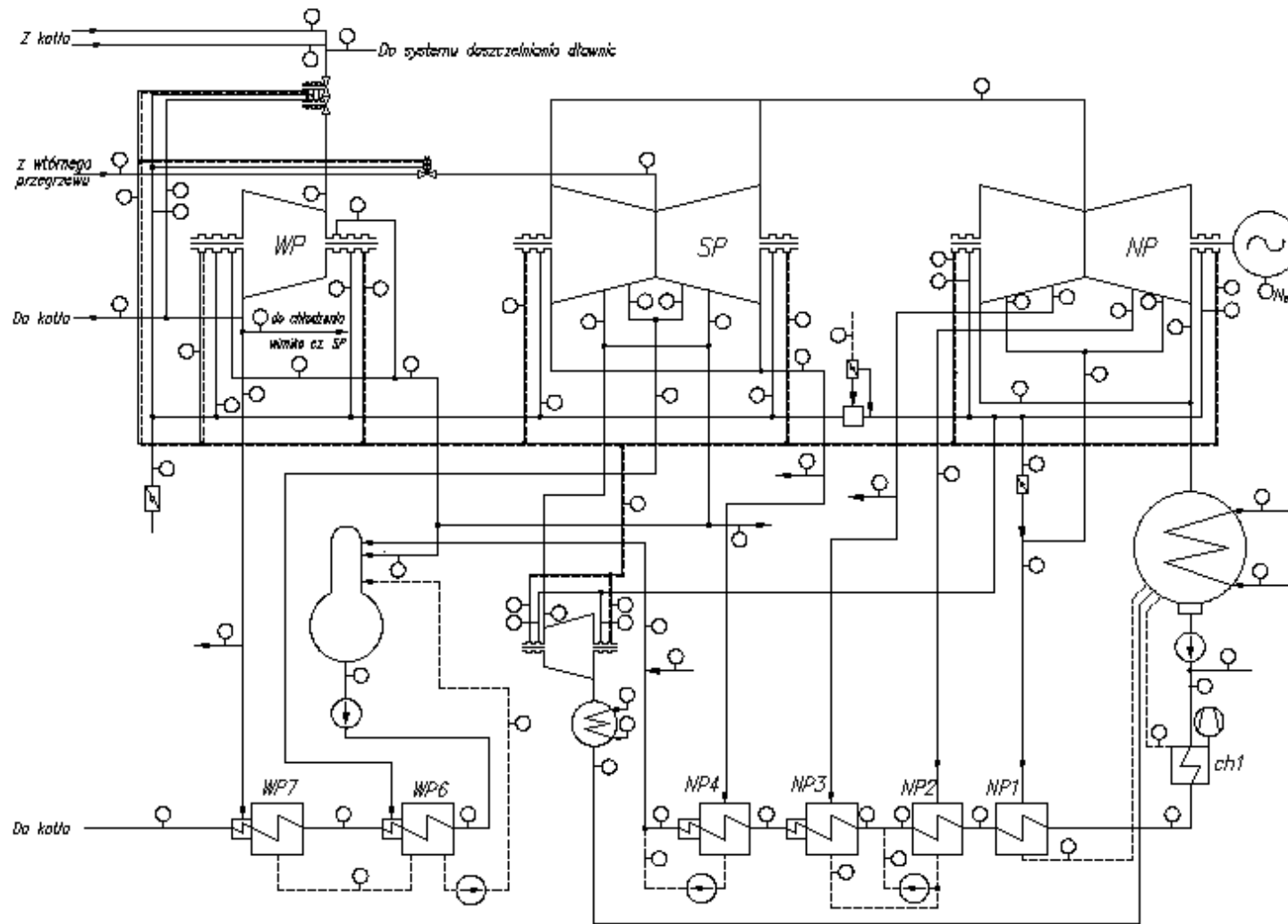
3. PODSUMOWANIE

W artykule opisano krok po kroku proces tworzenia numerycznego modelu obliczeniowego obiegu turbiny parowej o mocy 360 MW w preprocesorze programu DIAGAR. Zwrócono szczególną uwagę na rodzaje urządzeń występujących w obiegu, sposób ich połączenia oraz typy danych wejściowych modelu.

Utworzony model posłuży w przyszłości jako narzędzie dla celów diagnostyki ciepłno-przepływowej, której celem jest efektywna, ale przede wszystkim bezpieczna praca modelowanego bloku energetycznego.

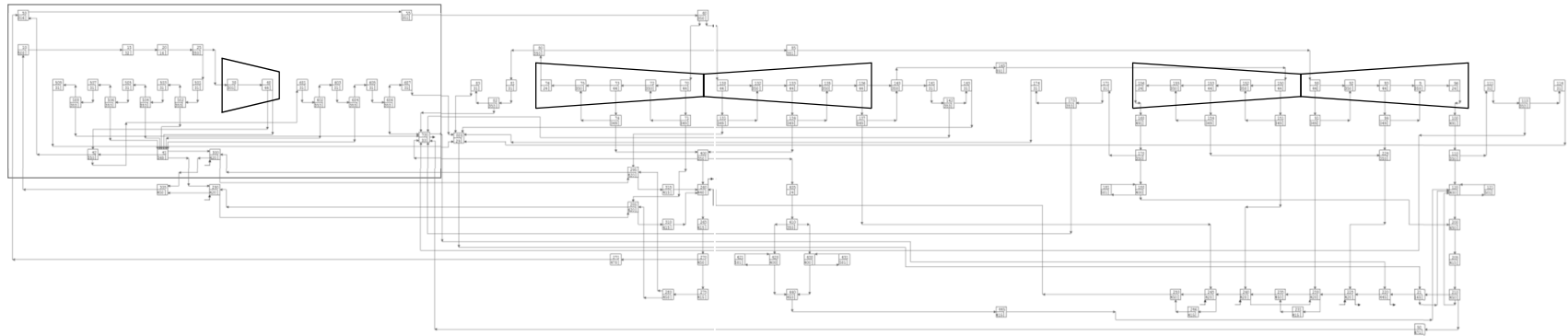
LITERATURA

- [1] Gardzilewicz A., Głuch J.: *Diagnostyka ciepłno-przepływowa turbin 200 MW z prognozowaniem remontu urządzeń pomocniczych*, [w:] Materiały II Konferencja „Potrzeby Własne Elektrowni” Eksploatacja – Remonty – Modernizacje, Słok, 21-23 września 1995, s. 233-240.
- [2] Gardzilewicz A., Głuch J., Bogulicz M.: *Instrukcja do programu DIAGAR dla turbozespołu No 3 w Elektrowni Kozienice*, Maszyny Przepływowe, Sp. z o.o., 1994, Raport nr 19/94.
- [3] Gardzilewicz A., Głuch J., Bogulicz M., Uziębło W., Jankowski T.: *Program diagnostyki ciepłno-przepływowej DIAGAR jako narzędzie prognozowania remontu aparatów składowych turbinowych obiegów energetycznych*, [w:] Materiały – V Krajowa Konferencja DPP 2001, Łagów, 17-19 września 2001, s. 459-462.
- [4] Głuch J.: *Metoda diagnostyki ciepłno-przepływowej umożliwiająca rozpoznawanie miejsca i stopnia degradacji turbozespołów energetycznych*, Seria Monografie nr 81, Wydawnictwo Politechniki Gdańskiej, Gdańsk 2007.

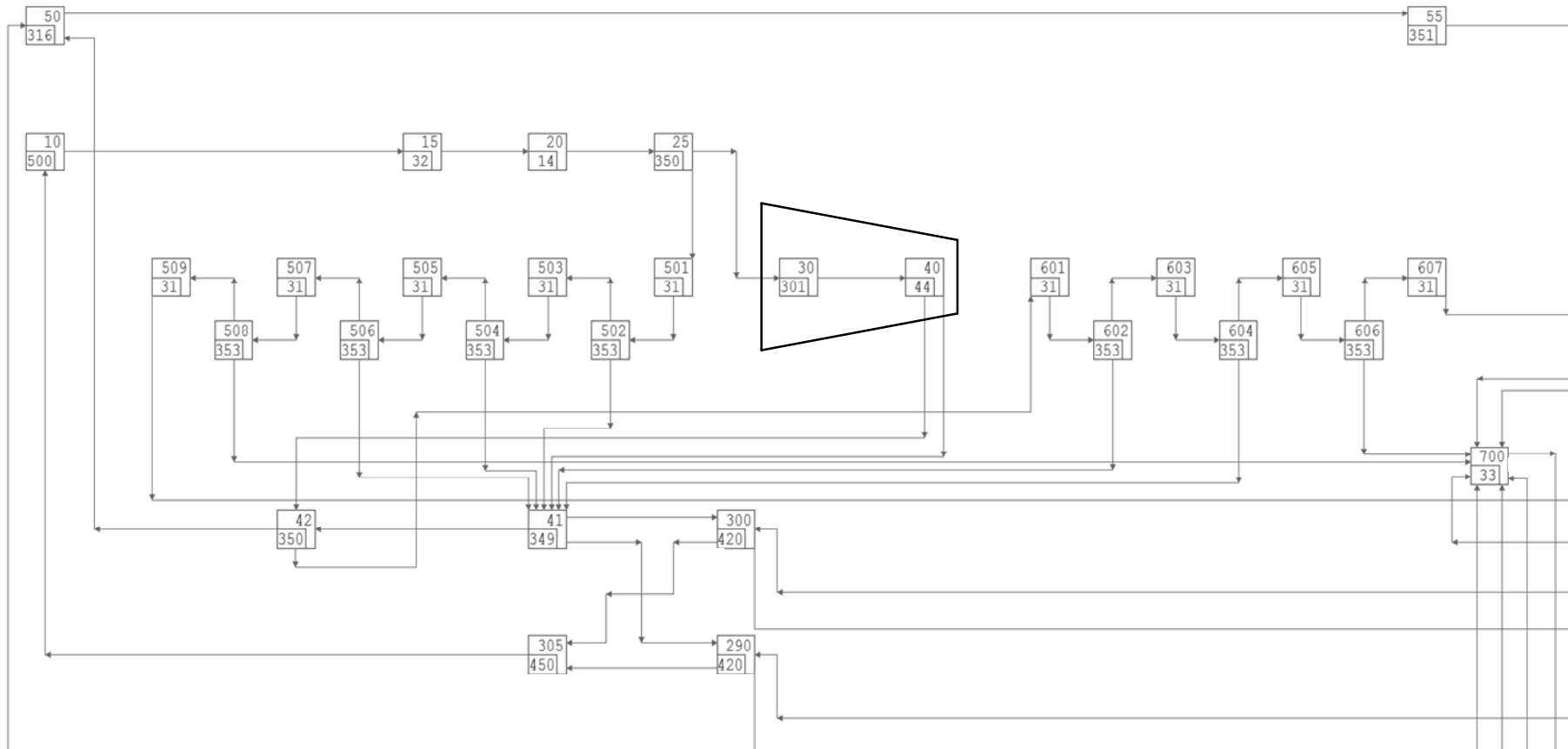


Rys. 2. Schemat ideowy modelowanego obiegu ciepłego turbiny o mocy 360 MW





Rys. 3. Struktura numerycznego modelu obliczeniowego obiegu turbiny o mocy 360 MW, utworzonego w preprocesorze PROJDIAG



Rys. 4. Fragment struktury numerycznego modelu obliczeniowego obiegu turbiny o mocy 360 MW, utworzonego w preprocesorze PROJDIAG

Tablica 1. Zestawienie oznaczeń, nazw i numerów poszczególnych urządzeń występujących na schemacie z rys. 4

Oznaczenie	Nazwa urządzenia	Numer aparatu
14	Zawór odcinający	20
31	Segment dławnicy labiryntowej	501, 503, 505, 507, 509, 601, 603, 605, 607
32	Rurociąg parowy	15
33	Kolektor układu uszczelnień	700
44	Grupa stopni akcyjnych z upustem	40
301	Stopień regulacyjny o zadanej stałej sprawności	30
316	Przegrzewacz międzystopniowy	50
349	Element łącząco-rozdzielczy dla upustu	41
350	Element łącząco-rozdzielczy	25, 42
351	Względny spadek ciśnienia	55
353	Element łączący dławnice	502, 504, 506, 508, 602, 604, 606
420	Wymiennik regeneracyjny	290, 300
450	Element łącząco-rozdzielczy dla wody	305
500	Główne zasilanie obiegu cieplnego (kocioł parowy)	10