

OCENA ODPORNOŚCI NA PĘKANIE PODBUDÓW DROGOWYCH Z MIESZANEK MINERALNO-CEMENTOWO-EMULSYJNYCH (MCE)

Investigation of mineral-cement-emulsion (MCE) road subbase fracture parameters

mgr inż. Cezary Szydłowski, dr inż. Bohdan Dołżycki
Politechnika Gdańska, Wydział Inżynierii Lądowej i Środowiska*

** autor do korespondencji: cezary.szydowski@pg.edu.pl*

Streszczenie.

Podbudowy z mieszanek mineralno-cementowo-emulsyjnych (MCE) są jednym z wielu materiałów stosowanych do wykonywania warstw nawierzchni w ramach przebudów dróg w Polsce. Mieszanki MCE pozwalają na maksymalne powtórne wykorzystanie istniejących warstw konstrukcyjnych do budowy lub przebudowy nawierzchni. Do wykonania podbudów z MCE stosuje się materiał pochodzący z rozbiórki istniejących warstw (destruk) bitumicznych, warstw związanych cementem oraz warstw z kruszywa. W celu korekty uziarnienia dodaje się nowy materiał mineralny. Stosuje się dwa środki wiążące – specjalną emulsję asfaltową oraz cement. Odpowiedni dobór kombinacji zawartości środków wiążących jest kluczowy w procesie projektowania mieszanek MCE.

Głównym celem badań była próba uszeregowania mieszanek MCE pod względem odporności na pękanie w porównaniu z innymi materiałami do wykonywania podbudów drogowych. Dodatkowym celem było sprawdzenie, czy zmiana proporcji środków wiążących stosowanych do MCE wpływa na odporność podbudowy na propagację spękań.

Mieszanki MCE wykonano z sześcioma kombinacjami środków wiążących oraz porównano z materiałami powszechnie stosowanymi w budownictwie do wykonywania podbudów drogowych. Na potrzeby oceny materiałów drogowych pod kątem odporności na pękanie wyznaczono podstawowe parametry mechaniki pękania: odporność na pękanie K_{IC} oraz całość J_C . Badania przeprowadzono na próbkach półwalcowych z zastosowaniem trzech głębokości nacięcia inicjującego spękanie.

Na podstawie przeprowadzonych badań można stwierdzić, że podbudowa z mieszanki MCE jest bardziej odporna na pękanie niż podbudowa z kruszywa stabilizowanego cementem oraz mniej odporna na pękanie niż podbudowa z betonu asfaltowego czy betonu cementowego. Ocena procesu pękania warstw podbudowy z mieszanek MCE może przyczynić się do bardziej świadomego projektowania ich składu, co w konsekwencji pozwoli na budowanie bardziej trwałych nawierzchni drogowych.

Słowa kluczowe: odporność na pękanie, mieszanka mineralno-cementowo-emulsyjna, podbudowa drogowa

Abstract

The mineral-cement-emulsion (MCE) mixtures are one of the most popular subbase layer used in road reconstruction in Poland. MCE mixtures are one of major types of cold recycling of old asphalt pavements, composed by binding of the old materials reclaimed from the pavement and new mineral aggregate using two different binding agents – cement and asphaltic emulsion.

The main objective of this study was to try to rank MCE subbase in terms of crack resistance compared to other road base materials. The additional objective was to check whether the change in the proportion of binding agents (cement and emulsion) influences the fracture resistance of the mixtures.

MCE mixtures were made with six combinations of binding agents and compared with materials commonly used in road subbase construction. For the evaluation of road materials

cracking resistance, the basic parameters of fracture mechanics were determined: fracture toughness K_{IC} and J -integral. The tests were performed on semi-circular beams (SCB).

Based on the results of the studies, it can be concluded that the MCE subbase is more resistant to cracking than cement-treated aggregate and less resistant to cracking than asphalt concrete or cement concrete. The assessment of the cracking process of MCE mixtures can contribute to a more conscious design of their composition, which will consequently allow for the construction of more durable pavements.

Keywords: fracture toughness, mineral-cement-emulsion mixtures, road subbase

1. Wstęp

Degradacja nawierzchni drogowych jest procesem, który postępuje wraz z wiekiem nawierzchni oraz wraz ze wzrastającą liczbą obciążeń (ruch pojazdów). W czasie eksploatacji konstrukcja drogowa powinna być poddawana zabiegom utrzymaniowym aby utrzymać odpowiedni jej stan techniczny w przewidzianym okresie eksploatacyjnym. W końcowej fazie, gdy konstrukcja nawierzchni jest już wyeksploatowana należy pomyśleć o jej przebudowie. Przebudowa drogi powinna być tak zaprojektowana, aby przede wszystkim droga po przebudowie była bezpieczna, równa i nośna. Dodatkowo przebudowa powinna jak najmniej ingerować w zasoby naturalne, czyli w sposób efektywny wykorzystać ponownie materiały pochodzące z rozbiórki istniejącej nawierzchni.

Jednym z rozwiązań związanych z ponownym wykorzystaniem materiałów z istniejącej nawierzchni jakie jest stosowane w Polsce to przetworzenie istniejących, mocno zniszczonych i starych nawierzchni na warstwę podbudowy zasadniczej z zastosowaniem mieszanek mineralno-cementowo-emulsyjnych (MCE) wytwarzanych w technologii recyklingu głębokiego na zimno.

Mieszanki mineralno-cementowo-emulsyjne (MCE)

Mieszanka MCE to materiał stosowany do wykonywania podbudów drogowych, który składa się głównie z:

- Rozdrobnionego materiału bitumicznego (asfaltowego lub smołowego), materiału związanego cementem lub kruszywa pochodzącego z rozbiórki istniejących nawierzchni. Rozbiórka najczęściej odbywa się poprzez frezowanie istniejącej nawierzchni, rzadziej poprzez kruszenie materiałów.
- Kruszywa doziarniającego dodawanego w celu uzyskania odpowiedniego uziarnienia mieszanki mineralnej. Dla mieszanki MCE wymagane jest ciągłe, ściśle określone uziarnienie.
- Dwóch środków wiążących, emulsji asfaltowej oraz cementu, stosowanych w celu uzyskania odpowiednich parametrów wytrzymałościowych mieszanki MCE.
- Wody dodawanej w celu uzyskania odpowiedniej wilgotności umożliwiającej prawidłowe zagęszczenie warstwy wykonanej z mieszanki MCE.

Mieszanka MCE może powstawać w wyniku wymieszania składników na drodze przy pomocy specjalnych maszyn lub poprzez wytworzenie mieszanki w wytwórni stacjonarnej.

Stosowanie dwóch środków wiążących powoduje, że w materiale następuje ich interakcja. Dodatek cementu, czyli spoiwa hydraulicznego, powoduje między innymi zwiększenie sztywności mieszanki MCE, zwiększenie jej wytrzymałości na ściskanie, zwiększenie wytrzymałości początkowej oraz zwiększenie odporności na działanie wody. Równocześnie przyspiesza rozpad emulsji asfaltowej oraz powoduje skurcz przy wiązaniu. Skurcz przy wiązaniu powoduje powstawanie spękań poprzecznych (skurczowych), w konsekwencji spękań odbitych na powierzchni nawierzchni bitumicznej. Jest to największa



wada tej technologii. Dodatek emulsji powoduje zwiększenie podatności mieszanki MCE, poprawę wewnętrznej spójności materiałów, zwiększa mrozoodporność i trwałość zmęczeniową, wpływa na obniżenie modułów sztywności warstwy oraz zmniejsza ryzyko wystąpienia spękań poprzecznych w warstwie. Poprzez dobór rodzaju i ilości środków wiążących zawierających asfalt lub cement można uzyskać mieszanki MCE, w których zachowanie materiałów zbliżone jest zarówno do warstw nośnych ulepszonych hydraulicznie jak i do warstwy nośnej asfaltowej. W projektowaniu mieszanek MCE należy dążyć do uzyskania wiązania dominująco bitumicznego, aby zminimalizować ryzyko powstania spękań odbitych. Mieszanki MCE można podzielić, w zależności od kombinacji środków wiążących i osiąganych tym samym sztywności, na dwa typy:

- mieszanka o wiązaniach dominująco bitumicznych (podbudowa podatna),
- mieszanka o wiązaniach dominująco hydraulicznych (podbudowa sztywna).

Podział taki jest podany między innymi w wymaganiach niemieckich [9], ale nie jest łatwo jednoznacznie określić czy materiał ma charakter sztywny czy też podatny [5, 6].

W Polsce projektowanie mieszanek MCE odbywa się w oparciu o instrukcję opracowaną dla potrzeb Generalnej Dyrekcji Dróg Krajowych i Autostrad [4]. Projektowanie mieszanki MCE to:

- Określenie mieszanki mineralnej MCE, która może składać się z destruktu lub destruktu i kruszywa doziarniającego. Uziarnienie mieszanki MCE powinno być ciągłe. Maksymalny wymiar ziarna nie powinien być większy niż 31,5 mm, przy czym dopuszcza się do 15 % nadziarna.
- Dobór środków wiążących. Dla wyboru kombinacji środków wiążących należy przyjąć jako orientacyjne następujące ilości:
 - emulsja asfaltowa: 2 do 6% wagowo,
 - cement: 1 do 4% wagowo.
 Należy dążyć do takiej kombinacji środków wiążących, aby ilość cementu była jak najmniejsza, aby tym samym zminimalizować ryzyko powstania spękań odbitych.
- Określenie dla zaproponowanego składu mieszanki mineralnej MCE i kombinacji środków wiążących, optymalnej zawartości płynów oraz wymaganych parametrów mieszanki MCE (tabela 1).

Tabela 1: Wymagania w odniesieniu dla zaprojektowanej mieszanki MCE

Table 1. Requirements for the designed MCE mixtures

Cecha:	Wymagane wartości:	
	Ruch KR1÷KR2 (ruch lekki)	Ruch KR3÷KR4 (ruch średni)
Zawartość wolnych przestrzeni (próżni)	8 do 18% obj. maksym.14% obj. ¹⁾	8 do 15% obj. maksym.12% obj. ¹⁾
Wytrzymałość na pośrednie rozciąganie, T = + 5°C, po 7 dniach, [MPa]	0,40 – 0,80	0,50 – 1,00
Wytrzymałość na pośrednie rozciąganie, T = +5°C po 28 dniach, [MPa]	0,60 – 1,40	0,70 – 1,60
Moduł sztywności IT-CY, T = +5°C po 28 dniach, [MPa]	1500- 5000	2000-7000
Pozostała wytrzymałość na pośrednie rozciąganie po przechowywaniu próbek w wodzie, nie mniej niż [%]	70	80

¹⁾Materiały rozbiórkowe zawierające smołę.



Podbudowa z mieszanki MCE powinna być wykonana z zachowaniem wszelkich zasad gwarantujących uzyskanie jednorodnej, zagęszczonej warstwy bez widocznych miejsc słabszych, uszkodzonych lub niejednorodnych. Wymagania dla zagęszczonej warstwy podano w tabeli 2.

Tabela 2: Wymagania dla zagęszczonej warstwy z mieszanki MCE

Table 2. Requirements for the MCE subbase

Parametr	Wymaganie	
	Ruch KR1÷KR2	Ruch KR3÷KR4
Wskaźnik zagęszczenia	≥ 98%	≥ 98%
Zawartość wolnych przestrzeni	≤ 15% obj.	≤ 12% obj.
Nośność warstwy podbudowy:		
• Wtórny moduł odkształcenia E_2	≥ 140 MN/m ²	≥ 180 MN/m ²
• Dynamiczny moduł odkształcenia E_{vd}	≥ 70 MN/m ²	≥ 90 MN/m ²

Dotychczasowe obserwacje [3] pokazują, że nawierzchnie z podbudowami z mieszanki MCE wykazują spękania poprzeczne. Badania opisane w dalszej części mają określić jaki jest wpływ poszczególnych składników wiążących na powstawanie spękań w mieszankach MCE.

2. Podstawy teoretyczne

Proces pękania warstw konstrukcyjnych nawierzchni można podzielić na dwa etapy: inicjację i propagację spękania. Mechanika pękania (ang. fracture mechanics) ma zastosowanie do oceny procesu propagacji spękania. W latach 20 dwudziestego wieku Griffith sformułował pierwsze historycznie kryterium pękania oparte na prędkości uwalniania energii [7], które oparte było o koncepcję energetyczną, na podstawie bilansu energetycznego ciała sprężystego ze szczeliną. W latach 50 dwudziestego wieku Irwin w oparciu o podejście siłowe przedstawił swoją interpretację podstaw mechaniki pękania. Bazując na analizie ośrodka liniowo sprężystego ze szczeliną opisał on naprężenia powstające w rozwierającym się pęknięciu oraz wprowadził współczynnik intensywności naprężeń K [1, 7]. Opis energetyczny procesu pękania jest zgodny z opisem siłowym, co wykazał German [7]. W latach 60 dwudziestego wieku Rice rozszerzył podstawy mechaniki pękania w zakresie nieliniowo sprężystym, wprowadzając koncepcję całki J [2], jako energii niezbędnej do powstania pęknięcia o jednostkowym polu powierzchni.

W teorii mechaniki pękania wyróżnia się trzy typy obciążenia szczeliny: rozrywanie, ścinanie poprzeczne oraz ścinanie podłużne. Z uwagi na charakter pracy nawierzchni drogowej warstwy konstrukcyjne są w głównej mierze narażone na rozrywanie szczeliny podczas jej propagacji.

Badania odporności na pęknięcie materiałów drogowych mogą być przeprowadzane w schemacie trzypunktowego zginania belki prostopadłościennej [8, 10, 14, 19], rozciągania próbki dyskowej [11, 15, 16]. Niniejszy artykuł bazuje na badaniach trzypunktowego zginania próbek półwalcowych. Metodyka badawcza została oparta na normie PN-EN 126977-44 [12] oraz zmodyfikowana o doświadczenia autorów [13]. Procedurę badawczą zaproponował Mohammad i współpracownicy [17].

Badania odporności na pęknięcie materiałów stosowanych do konstrukcji podbudów drogowych przeprowadzono w prasie o stałej prędkości przesuwu tłoka. Podczas badań rejestrowano siłę wywieraną na próbkę oraz przemieszczenie pionowe. Badania przeprowadzono w komorze termostatycznej w celu utrzymywania zadanej temperatury badania. Na podstawie zarejestrowanych sił oraz przemieszczeń pionowych podczas zginania próbek wyznaczono parametry charakteryzujące odporność mieszanek mineralno-asfaltowych na pęknięcie:



- krytyczny współczynnik intensywności naprężeń, K_{IC} , zwany odpornością na pękanie,
- krytyczną wartość całki J , J_C , charakteryzującą prędkość uwalniania energii.

Odporność na pękanie wyznaczono ze wzoru, za [1]:

$$K_I = \sigma_0 Y_I \sqrt{\pi a} \quad 1$$

w którym a jest głębokością nacięcia, σ_0 naprężeniem maksymalnym podczas badania a Y_I to znormalizowany współczynnik intensywności naprężeń w typie I obciążenia szczeliny.

Naprężenia maksymalne podczas zginania próbki obliczono z zależności:

$$\sigma_0 = \frac{F}{2rB} \quad 2$$

gdzie F to maksymalna siła podczas badania, r to promień próbki natomiast B to grubość próbki.

Znormalizowany współczynnik intensywności naprężeń zależy od rodzaju i kształtu próbki. Dla próbek półwałcowych o stosunku połowy rozpiętości belki do średnicy próbki równym 0,8 według [1] wartość znormalizowanego współczynnika intensywności naprężeń wyznaczono ze wzoru:

$$Y_I = 4,782 - 1,219 \left(\frac{a}{r}\right) + 0,063 \exp\left(7,045 \left(\frac{a}{r}\right)\right) \quad 3$$

w którym a to głębokość nacięcia, r to promień próbki.

Krytyczną wartość całki J charakteryzującą prędkość uwalniania energii odkształcenia podczas propagacji pęknięcia wyznaczono na podstawie zależności pomiędzy zmianą długości nacięcia próbki a zmianą energii odkształcenia, mierzonej do momentu zniszczenia próbki. Całkę J wyznaczono ze wzoru, według [8]:

$$J_C = - \left(\frac{1}{B}\right) \frac{dU}{da} \quad 4$$

gdzie U to energia odkształcenia do zniszczenia próbki, a to głębokość nacięcia, B grubość próbki, natomiast dU/da to zmiana energii odkształcenia ze zmianą głębokości nacięcia.

Na podstawie otrzymanych wartości maksymalnego obciążenia przy odpowiadającym przemieszczeniu pionowym obliczono krytyczny współczynnik intensywności naprężeń K_{IC} . Krytyczną wartość całki J wyznaczono na podstawie analizy wykresów zależności siły od przemieszczenia, z których dla każdej próbki obliczono energię odkształcenia do zniszczenia jako pole pod wykresem $F(d)$ oraz z analizy wykresu zależności energii odkształcenia od głębokości nacięcia. Na podstawie wykresu $U(a)$ wyznaczono równanie regresji liniowej, w którym współczynnik kierunkowy funkcji oznacza pochodną dU/da .

3. Badane materiały

Głównym celem badań było porównanie otrzymanych wyników odporności na pękanie dla mieszanek MCE z materiałami powszechnie stosowanymi w budownictwie drogowych do warstwy podbudowy, czyli z betonem asfaltowym, betonem cementowym i kruszywem stabilizowanym cementem. Dodatkowo podjęto próbę określenia wpływu ilości środków wiążących w mieszance MCE na odporność na pękanie.

Na potrzeby badań zaprojektowano mieszankę MCE dla ruchu KR3÷KR4 według wytycznych opracowanych na Politechnice Gdańskiej dla Generalnej Dyrekcji Dróg Krajowych i Autostrad [4]. Do projektu składu mineralnego wykorzystano destrukta asfaltowy o uziarnieniu 0/31,5 pochodzący z rozbiórki lokalnych dróg, mieszankę kruszyw łamanych o ciągłym uziarnieniu 0/31,5 oraz kruszywo drobne niełamane 0/2 pochodzące z lokalnej zwirowni. Jako środki wiążące zastosowano cement CEM I 42,5 R oraz emulsję asfaltową C60B5R. Optymalną zawartość płynów dla badanych mieszanek wyznaczono na podstawie metody Proctora zgodnie z [4] uwzględniając wodę zawartą w emulsji asfaltowej oraz wpływ dodatkowego zwilżenia przez asfalt zawarty w emulsji. W badaniach zastosowano sześć



kombinacji procentowej zawartości cementu oraz emulsji asfaltowej. Skład procentowy badanych mieszanek MCE przedstawiono w tabeli 3.

Tabela 3. Skład procentowy badanych mieszanek mineralno-cementowo-emulsyjnych
Table 3. Percentage of tested mineral-cement-emulsion mixtures

Składnik mieszanki	Oznaczenie mieszanki MCE					
	C2E2	C2E4	C2E6	C4E2	C4E4	C4E6
Mieszanka mineralno-cementowa						
Destrukt bitumiczny	70	70	70	70	70	70
Mieszanka kruszyw łamanych 0/31,5	18	18	18	18	18	18
Kruszywo drobne 0/2	10	10	10	8	8	8
Cement CEM I 42,5 R	2	2	2	4	4	4
Mieszanka mineralno-cementowo-emulsyjna						
Destrukt bitumiczny	68,6	67,2	65,8	68,7	67,2	65,8
Mieszanka kruszyw łamanych 0/31,5	17,6	17,3	16,9	17,6	17,3	16,9
Kruszywo drobne 0/2	9,8	9,6	9,4	7,8	7,7	7,6
Cement CEM I 42,5 R	2,0	1,9	1,9	3,9	3,8	3,7
Emulsja asfaltowa C60B5R	2,0	4,0	6,0	2,0	4,0	6,0
Woda dodana	5,6	4,2	2,8	5,6	4,2	2,8

Podstawowe parametry zaprojektowanych mieszanek MCE przedstawiono w tabeli 4. Badania wykonano na próbkach zagęszczonych w ubijaku Marshalla stosując 75 uderzeń na każdą stronę próbki. Na etapie badań wstępnych określono zawartość wolnych przestrzeni w próbkach, moduł sztywności oraz wytrzymałość na pośrednie rozciąganie. Badania cech mechanicznych wykonano po 28 dniach od zagęszczania próbek, w temperaturze +5°C. Część z badanych kombinacji środków wiążących nie spełnia wymagań podanych w tabeli 1. Dla zawartości cementu 4% i zawartości emulsji równej 2% uzyskano mieszankę zbyt sztywną, natomiast w przypadku 2% cementu i 4% emulsji uzyskano mieszankę zbyt podatną. Ze względu na naukowy charakter badań do dalszej analizy pod kątem odporności na pękanie dopuszczono mieszanki MCE ze wszystkimi kombinacjami środków wiążących.

Tabela 4. Podstawowe cechy badanych mieszanek MCE
Table 4. Main properties of tested MCE mixtures

Badana cecha	Oznaczenie mieszanki					
	C2E2	C2E4	C2E6	C4E2	C4E4	C4E6
Zawartość wolnych przestrzeni (2x75 uderzeń), [%]	14,3	17,1	16,7	13,9	15,8	15,8
Moduł sztywności IT-CY, 5°C, 28 dni, [MPa]	5867	4799	5985	8615	6056	6140
Wytrzymałość na pośrednie rozciąganie, 5°C, 28 dni, [MPa]	0,64	0,74	0,94	1,18	1,02	1,08

Jako materiały porównawcze wykorzystano trzy różne betony asfaltowe do warstwy podbudowy AC 22 P z asfaltem 35/50, beton cementowy C8/10 oraz kruszywo związane cementem C1,5/2. Podstawowe parametry zastosowanych materiałów porównawczych przedstawiono w tabeli 5 i 6.

Tabela 5. Podstawowe parametry betonów asfaltowych AC 22 P 35/50
 Table 5. Main properties of tested asphalt concrete AC 22 P 35/50

Beton asfaltowy	AC 22 P A	AC 22 P B	AC 22 P C
Rodzaj asfaltu	35/50	35/50	35/50
Uziarnienie	0/22	0/22	0/22
Zawartość asfaltu, %	4,2	4,2	4,1
Zawartość wolnych przestrzeni, %	5,1	4,8	3,1
Odporność na deformacje trwałe			
• WTS	0,07	0,07	0,17
• PRD	5,8	5,8	8,7

Tabela 6. Podstawowe parametry betonu cementowego C8/10 oraz kruszywa związanego cementem C1,5/2

Table 6. Main properties of tested cement concrete C8/10 and cement-treated aggregate C1,5/2

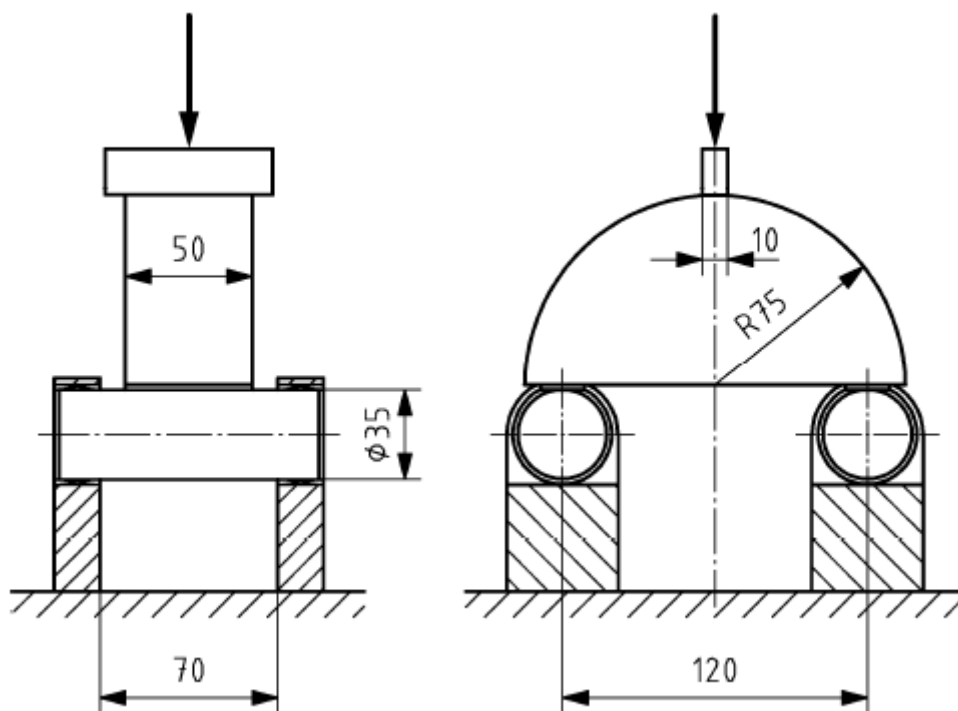
Materiał	Beton cementowy C8/10	Kruszywo związane cementem C1,5/2
Zawartość cementu, [%]	6,5	5,2
Rodzaj cementu	CEM II/B-V 32,5 R	CEM II/B-V 32,5 R
Uziarnienie	0/16	0/5
Konsystencja	S1	-
W/C	0,73	-
Zawartość powietrza, [%]	2	-
Wytrzymałość na ściskanie, 7 dni, [MPa]	9,6	1,5
Wytrzymałość na ściskanie, 28 dni, [MPa]	16,9	2,0

4. Badania laboratoryjne

Badanie wykonywano na próbkach półwalcowych (ang. SCB – semi circular beam) o średnicy 150 mm±1 mm, wysokości 75 mm±1 mm i grubości 50 mm±1 mm, które zostały wycięte z zagęszczonych w prasie żyratorowej próbek o średnicy 150 mm i wysokości 103 mm. Próbki były zagęszczane do wskaźnika zagęszczenia 99%. Z każdej próbki bazowej wycięto cztery próbki badawcze. W celu inicjacji spękania na spodzie każdej próbki wykonano nacięcia o głębokości 10 mm, 20 mm i 30 mm oraz szerokości 2 mm.

Podczas badania próbki zostały poddane zginaniu ze stałą prędkością mierzoną pionowym przemieszczeniem tłoka obciążającego. Dla każdej próbki zarejestrowano zależność pomiędzy przemieszczeniem pionowym, a siłą wywieraną na próbkę. Badania przeprowadzono w temperaturze +10°C, z prędkością przesuwu tłoka wynoszącą 1 mm/min. Podstawa pod próbki została wykonana zgodnie z normą PN-EN 12697-44 [12], według rysunku 1. Widok próbki podczas badania pokazano na fotografii 1.





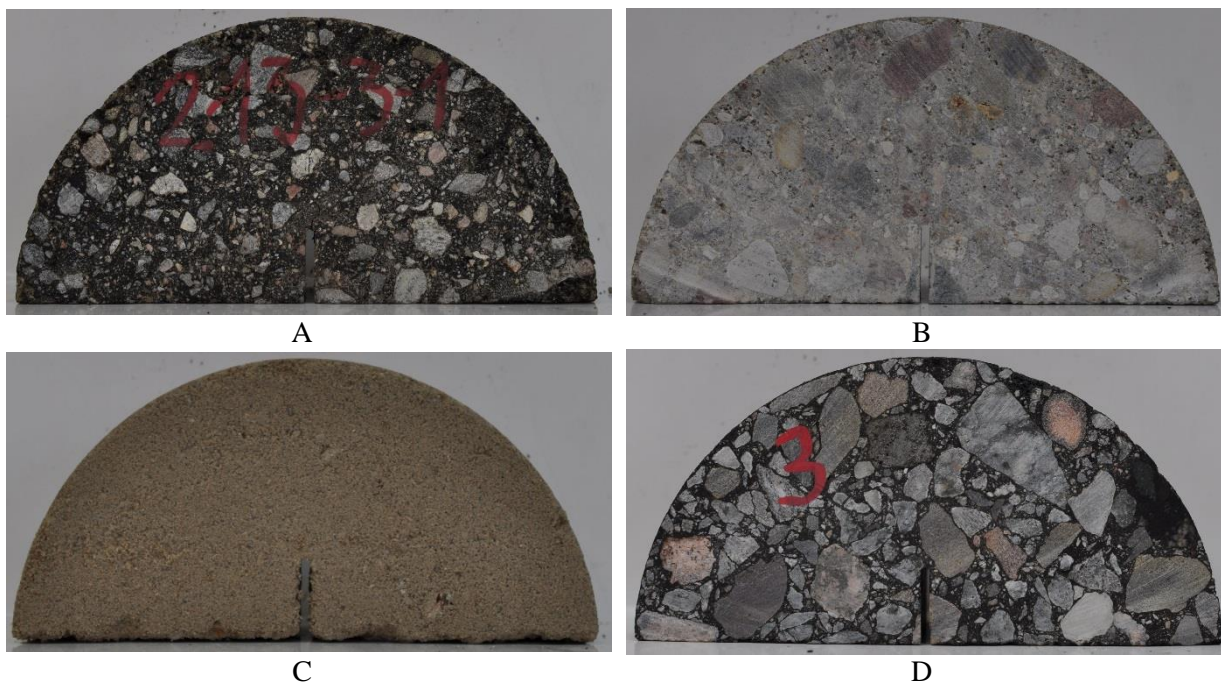
Rysunek 1. Schemat próbki przygotowanej do badania według normy PN-EN 12697-44 [12]
 Figure 1. Scheme of the sample prepared to test according to EN 12697-44 [12] standard



Fotografia 1. Próbką SCB przygotowana do badania odporności na pękanie
 Photo 1. SCB sample prepared to fracture test

Porównanie próbek poszczególnych materiałów do podbudów drogowych pokazano na fotografii 2.





Fotografia 2. Widok badanych materiałów do podbudów drogowych, A – mieszanka MCE, B – beton cementowy C8/10, C – kruszywo stabilizowane cementem C1,5/2, D – beton asfaltowy AC 22 P

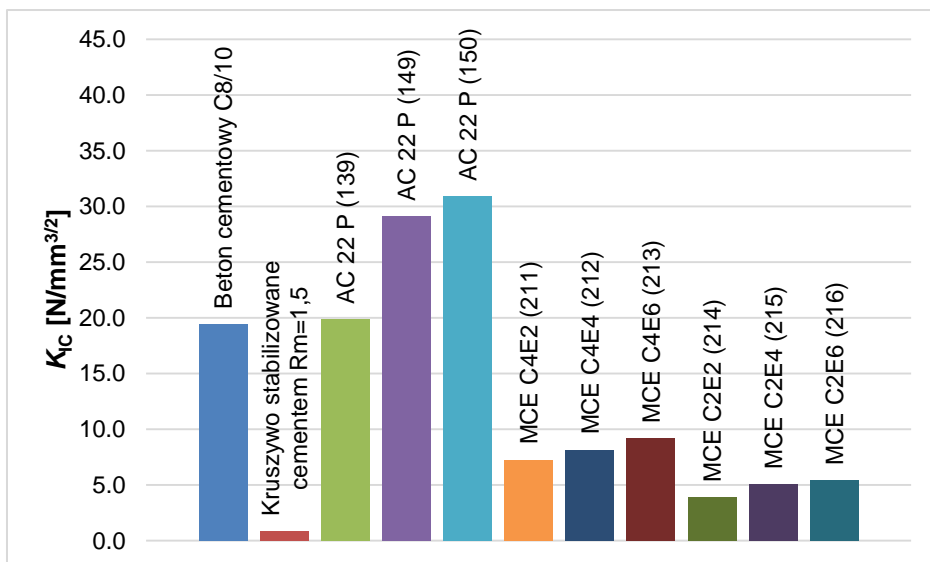
Foto 2. View of tested materials for road subbase, A – MCE mixture, B – cement concrete C8/10, C – cement-treated aggregate C1,5/2, D – asphalt concrete AC 22 P

5. Wyniki badań

Wyniki badań laboratoryjnych przedstawiono w tabeli 7. W przypadku mieszanek MCE, betonu cementowego, kruszywa stabilizowanego cementem oraz betonu asfaltowego AC 22 P 35/50 A badaniom poddano po 4 próbki dla każdej głębokości nacięcia. W przypadku betonu asfaltowego AC 22 P 35/50 B i C wynik jest średnią z trzech oznaczeń dla każdej głębokości nacięcia. Zestawienie wyników przedstawiono na rysunku 2 i 3.

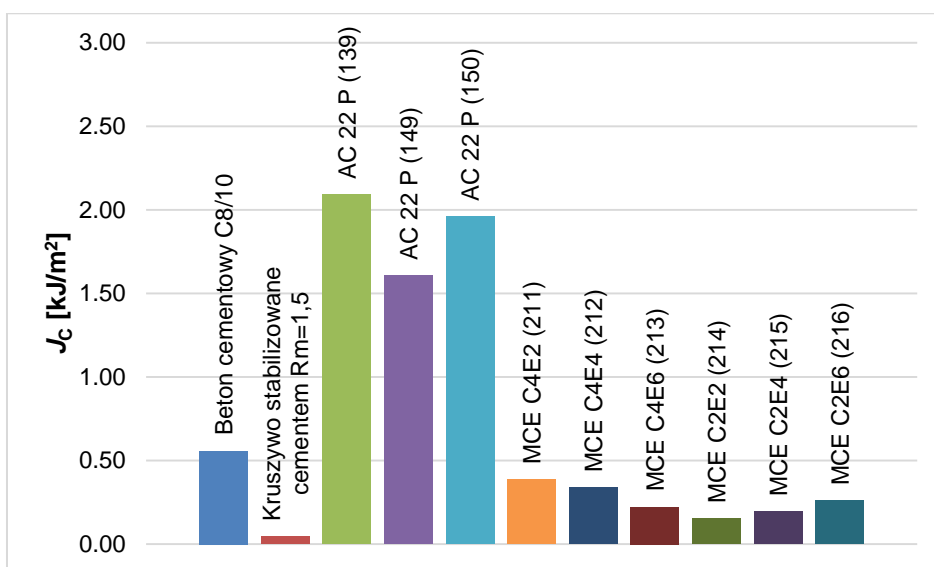
Tabela 7. Wyniki badań parametrów mechaniki pęknięcia materiałów do podbudów drogowych
 Table 7. Fracture mechanics parameters of tested road subbase materials

Badany materiał	a [mm]	F_{\max} [N]	U [N*mm]	σ_0 [N/mm ²]	K_{IC} [N*mm ^{-3/2}]	dU/da	J_c [kJ/m ²]
Beton cementowy C8/10	10	6103	837,8	0,8	21,8	-27,88	0,56
	20	3909	596,5	0,5	20,1		
	30	2371	280,2	0,3	16,4		
Kruszywo stabilizowane cementem C1,5/2	10	287	49,2	0,04	1,0	-2,24	0,04
	20	183	28,4	0,02	0,9		
	30	91	4,4	0,01	0,6		
AC 22 P 35/50 A	10	6088	2749,3	0,74	21,8	-104,66	2,09
	20	4252	1435,3	0,58	21,9		
	30	2307	656,1	0,47	16,0		
AC 22 P 35/50 B	10	8414	2461,2	1,1	30,1	-80,44	1,61
	20	5838	1726,8	0,8	30,0		
	30	3926	852,3	0,5	27,2		
AC 22 P 35/50 C	10	8729	2889,3	1,2	31,2	-98,03	1,96
	20	6234	1548,8	0,8	32,1		
	30	4261	928,7	0,6	29,5		
MCE C2E2	10	1239	206,9	0,17	4,4	-7,78	0,16
	20	738	94,1	0,10	3,8		
	30	505	51,2	0,07	3,5		
MCE C2E4	10	1358	298,5	0,18	4,9	-9,82	0,20
	20	1094	228,3	0,15	5,6		
	30	690	102,1	0,09	4,8		
MCE C2E6	10	1318	432,9	0,18	4,7	-12,94	0,26
	20	1163	330,2	0,16	6,0		
	30	807	174,2	0,11	5,6		
MCE C4E2	10	2025	490,5	0,27	7,2	-19,35	0,39
	20	1596	260,8	0,21	8,2		
	30	911	103,4	0,12	6,3		
MCE C4E4	10	2267	504,0	0,30	8,1	-16,88	0,34
	20	1633	283,8	0,22	8,4		
	30	1151	166,3	0,15	8,0		
MCE C4E6	10	2270	544,3	0,30	8,1	-11,15	0,22
	20	1692	495,0	0,26	10,1		
	30	1349	321,4	0,18	9,3		



Rysunek 2. Odporność na pęknięcie K_{IC} badanych materiałów drogowych, wartość średnia dla trzech głębokości nacięcia

Figure 2. Fracture toughness K_{IC} of tested road materials, mean value of three notch depth



Rysunek 3. Porównanie całki J badanych materiałów drogowych

Figure 3. J-integral of tested road materials

6. Wnioski

Na podstawie przeprowadzonych badań odporności na pęknięcie mieszanek mineralno-cementowo-emulsyjnych z różnymi kombinacjami zawartości procentowej cementu i emulsji asfaltowej można stwierdzić, że:

1. Wzrost zawartości emulsji przy stałej zawartości cementu powoduje wzrost wartości odporności na pęknięcie K_{IC} .
2. W przypadku całki J nie widać stałej zależności w stosunku do środków wiążących. Przy zawartości cementu 2% wzrost zawartości emulsji powoduje wzrost wartości całki J , natomiast przy zawartości cementu 4% wzrost zawartości emulsji powoduje spadek wartości całki J .
3. W przypadku mieszanek MCE z 2% cementu można stwierdzić, że jest to ilość cementu wystarczająca jedynie do regulacji czasu rozpadu emulsji asfaltowej. Jest to

ilość niewystarczająca, aby było możliwe podniesienie cech wytrzymałościowych mieszanki. W tym przypadku wzrost ilości emulsji asfaltowej powoduje wzrost odporności na pękanie, jednak otrzymane wartości K_{IC} są niższe niż dla mieszanek z 4% cementu.

4. W przypadku mieszanek MCE z 4% cementu można stwierdzić, że na zachowanie się mieszanki MCE większy wpływ ma wiązanie hydrauliczne, które wraz ze wzrostem ilości emulsji asfaltowej osłabia swoje oddziaływanie, co uwidacznia się poprzez spadek całki J.
5. Mieszanki MCE charakteryzują się mniejszą odpornością na pękanie niż beton asfaltowy do warstwy podbudowy AC 22 P i beton cementowy C8/10 oraz większą odpornością na pękanie niż kruszywo stabilizowane cementem. Takie uszeregowanie wynika z obydwu parametrów mechaniki pękania.
6. Mieszanki MCE pomimo niższych parametrów odporności na pękanie w porównaniu z betonem asfaltowym czy betonem cementowym są stosowane jako podbudowy drogowe. Wyraźnie wyższa odporność na spękania mieszanek MCE w porównaniu ze stabilizacją pozwala na przypuszczenie, iż ryzyko wystąpienia spękań będzie dużo mniejsze w przypadku MCE niż przypadku stabilizacji cementem.
7. Projektując konstrukcję nawierzchni należy wziąć pod uwagę możliwość powstania spękań odbitych na warstwach asfaltowych. Przy odpowiednim utrzymaniu spękań, ich uszczelnieniu masą zalewową nie wpływają one negatywnie na trwałość nawierzchni.
8. Ocena parametrów mechaniki pękania w kontekście doboru ilości środków wiążących w mieszankach MCE wymaga dalszych badań.

7. Literatura

- [1] Artamendi Ignacio, Hussain A. Khalid. 2006. „A comparison between beam and semi-circular bending fracture tests for asphalt”. *Road Materials and Pavement Design* 7 (1): 163-180. DOI 10.1080/14680629.2006.9690063.
- [2] Birgisson Bjorn, Antonio Montepara, Elena Romeo, Reynaldo Roque, Gabriele Tebaldi. 2010. „Influence of mixture properties on fracture mechanisms in asphalt mixtures”, *Road Materials and Pavement Design* 11 (1):61-88. DOI 10.1080/14680629.2010.9690327.
- [3] Dołżycki Bohdan. 2015. „Badania mieszanek mineralno-cementowo-emulsyjnych (MCE)”. *Budownictwo i Architektura* 14 (4): 189-196.
- [4] Dolzycki Bohdan. 2013. *Instrukcja projektowania i wbudowywania mieszanek mineralno-cementowo-emulsyjnych (MCE)*. Politechnika Gdańska, Generalna Dyrekcja Dróg Krajowych i Autostrad.
- [5] Dołżycki Bohdan, Mariusz Jaczewski, Cezary Szydłowski. 2017. „The Impact of Long-Time Chemical Bonds in Mineral-Cement-Emulsion Mixtures on Stiffness Moduli”. *Environmental Engineering 10th International Conference*, Vilnius Gediminas Technical University, Lithuania, 27–28 April 2017.
- [6] Dołżycki Bohdan, Mariusz Jaczewski, Cezary Szydłowski. 2017. „The Influence of Binding Agents on Stiffness of Mineral-cement-emulsion Mixtures”. *Procedia Engineering* 172: 239–246. DOI 10.1016/j.proeng.2017.02.103.
- [7] German Janusz. 2011. *Podstawy mechaniki pękania*. Kraków, Politechnika Krakowska.
- [8] Kim Kwang W., Mohamed El Hussein. 1997. „Variation of fracture toughness of asphalt concrete under low temperatures”. *Construction and Building Materials* 11 (7-8): 403-411. DOI 10.1016/S0950-0618(97)00030-5.
- [9] *Merkblatt für Kaltrecycling in situ im Straßenoberbau*. Forschungsgesellschaft für Straßen- und Verkehrswesen Arbeitsgruppe Mineralstoffe im Straßenbau. 2005. Köln.
- [10] Mobasher Barzin, Mamlouk Michael, How-Ming Lin. 1997. „Evaluation of crack



propagation properties of asphalt mixtures". *Journal of Transportation Engineering* 123 (5): 405-413. DOI 10.1061/(ASCE)0733-947X(1997)123:5(405).

[11] Marasteanu Mihai, Adam Zofka, Mugur Turos, Xinjun Li, Raul Velasquez, Xue Li, William Buttlar, Glaucio Paulino, Andrew Braham, Eshan Dave, Joshua Ojo, Hussain Bahia, Christopher Williams, Joshua Bausano, Andrea Kvasnak, Allen Gallistel, Jim McGraw. 2007. „Investigation of low temperature cracking in asphalt pavements”. Final Report, Minnesota Department of Transportation, MN/RC 2007-43, Minnesota.

[12] PN-EN 12697-44: 2010. Mieszanki mineralno-asfaltowe. Metody badań mieszanek mineralno-asfaltowych na gorąco. Część 44: Propagacja pęknięcia w badaniu zginania próbki półwałcowej.

[13] Szydłowski Cezary, Józef Judycki. 2015. „Badania odporności na pękanie mieszanek mineralno-asfaltowych na próbkach półwałcowych”. *Drogownictwo* 10: 348-352.

[14] Wagoner M. P., Buttlar W. G., Paulino G. H., 2005, „Development of a single-edge notched beam test for asphalt concrete mixtures”, *Journal of Testing and Evaluation*, volume 33, issue 6, <https://doi.org/10.1520/JTE12579>

[15] Wagoner Michael, William Buttlar, Glaucio Paulino. 2005. „Disk-shaped compact tension test for asphalt concrete fracture”. *Experimental Mechanics* 45 (3): 270-277. DOI: 10.1007/BF02427951.

[16] Wagoner Michael, William Buttlar, Glaucio Paulino, Phillip Blankenship. 2005. „Investigation of the fracture resistance of hot-mix asphalt concrete using a disk-shaped compact tension test”. *Journal of the Transportation Research Board* 1929: 183-192. DOI 10.3141/1929-22.

[17] Wu Zhong, Louay N. Mohammad, Linbing Wang, Mary Ann Mull. 2005. „Fracture resistance characterization of Superpave mixtures using the semi-circular bending test”. *Journal of ASTM International* 2(3): 121-147. DOI 10.1520/JAI12264.

[18] Zawadzki Janusz, Tomasz Mechowski, Dariusz Sybilski. 1999. *Warunki techniczne wykonania warstw podbudowy z mieszanki mineralno-cementowo emulsyjnej (MCE)*. IBDiM, Zeszyt 61, Warszawa.

[19] Yoo Min-Yong, Seung-Ho Jeong, Ji-Yong Park, Nam-Ho Kim, Kwang-Woo Kim. 2011. „Low-temperature fracture characteristics of selected warm-mix asphalt concretes”. *Journal of the Transportation Research Board* 2208 (2): 40-47. DOI 10.3141/2208-06.