

POMIARY REZYSTANCJI IZOLACJI SILNIKÓW ELEKTRYCZNYCH

Marek OLESZ¹, Grzegorz KOSTRO²

1. Politechnika Gdańska, Wydział Elektrotechniki i Automatyki
e-mail: marek.olesz@pg.gda.pl
2. Politechnika Gdańska, Wydział Elektrotechniki i Automatyki
e-mail: grzegorz.kostro@pg.gda.pl

Streszczenie: W artykule podano zasady wykonywania pomiarów rezystancji izolacji maszyn elektrycznych. Przedstawiono dostępne w literaturze temperaturowe współczynniki korekcyjne konieczne do przeliczania zmierzonych wartości rezystancji na wartość występującą w temperaturze odniesienia. Obserwowane różnice współczynników temperaturowych wynikają z rodzaju zastosowanego materiału izolacji, konstrukcji silnika oraz technologii impregnowania uzwojeń.

Słowa kluczowe: rezystancja izolacji, diagnostyka, eksploatacja.

1. WSTĘP

Pomiary rezystancji izolacji urządzeń i aparatów elektrycznych są istotne z punktu widzenia ochrony podstawowej przed porażeniem prądem elektrycznym. Dodatkowo wyniki tych pomiarów mogą być podstawą określenia stanu technicznego układu izolacyjnego i pozwalają na wyznaczenie przybliżonego czasu wymiany. Podczas rutynowych pomiarów eksploatacyjnych najczęściej korzysta się z klasycznej metody pomiaru rezystancji izolacji polegającej na jej wyznaczeniu metodą techniczną z poprawnie mierzonym prądem. W takim układzie pomiarowym przy założeniu rezystancji wewnętrznej amperomierza R_a wielokrotnie mniejszej od rezystancji izolacji R , można ją wyznaczyć z prawa Ohma (1), jako iloraz przyłożonego napięcia do dielektryka i prądu płynącego w jego obwodzie.

$$R = \frac{U}{I} \quad (1)$$

W stosowanym często schemacie zastępczym układu izolacyjnego (rys. 1), po doprowadzeniu do badanej izolacji napięcia stałego występują oprócz prądu przewodzenia (gałąź z rezystorem R na rysunku 1, składowa 4 na rysunku 2) dwie inne składowe prądu, które należy uwzględnić w analizie przebiegu prądu przepływającego przez izolację:

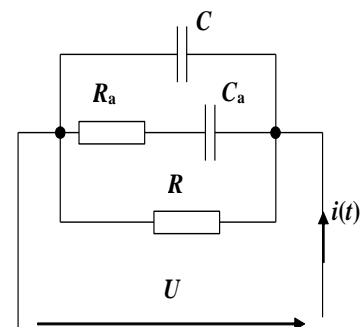
- prąd polaryzacyjny związany ze zjawiskiem polaryzacji dielektryka o dynamice zależnej od czasu t jaki upłynął od chwili przyłożenia napięcia (gałąź polaryzacyjna na rys. 1 z elementami R_a , C_a oraz składowa 3 na rysunku 2),
- prąd pojemnościowy wynikający z odpowiedzi pojemności C obiektu (składowa 1 na rysunku 2) na przyłożony skok

jednostkowego napięcia ze źródła charakteryzującego się ograniczaniem prądu na poziomie zależnym od producenta przyrządu (około $2 \div 5$ mA).

Szczególnie kłopotliwy w wyznaczaniu wartości rezystancji izolacji jest prąd polaryzacyjny przepływający przez pojemność C_a – wynikający z ustawiania się dipoli (ładunków) w linii pola elektrycznego wewnątrz dielektryka (rys. 1, rys. 2). Dipole powrócą do swoich pozycji spoczynkowych, stanu nieuporządkowanego, gdy napięcie probiercze zostanie odłączone. Zjawisko to może nie być zaobserwowane, jeśli tylko występuje jakokolwiek z podanych przyczyn: zbyt wysoka temperatura izolacji, zawilgocenie, zanieczyszczenie zabrudzeniami [4].

W związku z powyższym w zabrudzonych lub zawilgoconych materiałach izolacyjnych prawidłowy pomiar prądu przewodzenia może wystąpić po krótkim czasie, w innych w dobrym stanie technicznym konieczne jest wydłużanie czasu pomiaru do przynajmniej 10 minut. Tylko wówczas, kiedy wystąpi ustalenie się wartości mierzonoego prądu (prąd całkowity - 2 na rysunku 2) uzyskuje się prawidłowy metrologicznie wynik pomiaru, który może być użyty do oceny stanu izolacji.

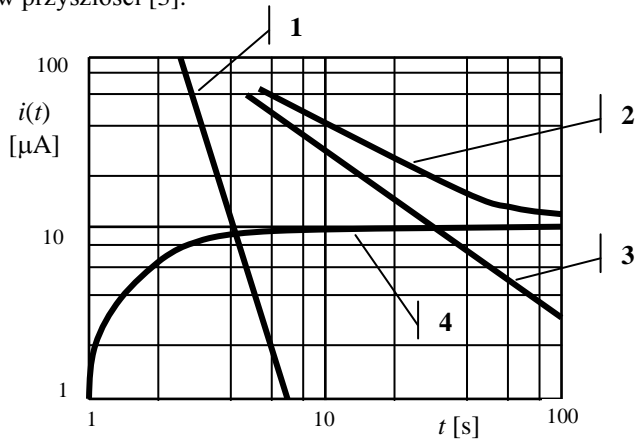
Prąd przewodzenia w stanie ustalonym zazwyczaj charakteryzuje się niewielką wartością i zawiera dwie składowe: skrośną (prąd płynący wewnątrz objętości izolacji) oraz powierzchniową (prąd płynący wzdłuż ścieżek przewodzących po powierzchni materiału izolacji).



Rys. 1. Schemat zastępczy izolatora – C – pojemność obiektu, R – wypadkowa rezystancji skrośnej R_s i powierzchniowej R_p połączonych równoległe; układ szeregowy R_a , C_a – rezystancja i pojemność absorbcyjna

Z kolei prąd ładowania zasadniczo zależy od pojemności badanego obiektu. Duże obiekty z większą pojemnością ładują się dłużej, co obserwuje się w przypadku długich kabli energetycznych. Prąd polaryzacyjny maleje relatywnie wolniej w porównaniu z prądem ładowania pojemności. Wynika to z natury zjawisk fizycznych zachodzących w materiałach izolacyjnych.

Prąd przewodzenia skutkiem ograniczenia wartości prądu w przyrządzie początkowo narasta szybko do pewnej stałej wartości i pozostaje stały dla danego, niezmiennego napięcia probierczego. Prąd ten wynika z istnienia: wilgoci, zabrudzeń itp., które wpływają na jakość izolacji, oraz w konsekwencji na wartość zmierzonej rezystancji izolacji. Zwiększanie składowej rezystancyjnej prądu wskazuje na możliwość wystąpienia problemów eksploatacyjnych w przyszłości [3].



Rys. 2. Przykładowy przebieg składowych prądów w pomiarach izolacji, 1-prąd ładowania pojemności; 2-prąd całkowity; 3-prąd absorpcji; 4-prąd przewodzenia, prądy o charakterze polaryzacyjnym i pojemnościowym w skali podwójnie logarytmicznej mają kształt prostych, ze względu na przewidywaną funkcję $i_a(t) = kI^n$

W praktyce do oceny jakości izolacji używa się pomiaru rezystancji izolacji w dwóch momentach czasowych, na podstawie których oblicza się wskaźnik polaryzacji $PI=(R_{10\ min}/R_{1\ min})$ lub absorpcji dielektryka $DAR (R_{60\ s}/R_{15\ s})$. Wskaźniki te mogą być używane do wyznaczenia poziomu zabrudzenia badanego obiektu. W przypadku dużego zanieczyszczenia i wykroplenia wilgoci na powierzchni izolatora nadmierny prąd przewodzenia zdominuje prądy polaryzacyjne, prowadząc do spłaszczenia charakterystyki $R(t)$ i uzyskania wartości PI oraz DAR zbliżonych do wartości 1.

2. POMIARY DIAGNOSTYCZNE IZOLACJI

Głównym powodem uszkodzeń aparatury elektrycznej jest postępująca w czasie degradacja izolacji. Do monitorowania jej stanu, w celu przeprowadzenia wymiany lub konserwacji w odpowiednim czasie stosuje się szereg technik diagnostycznych opartych na wskaźnikach rezystancyjnych lub pojemnościowych [3]. Podstawowy pomiar izolacji jest dokonywany dla krótkiego, określonego okresu czasu, po którym odczytuje się wynik. Czas ten zazwyczaj wynosi 60 sekund.

Przy instalowaniu aparatury, uzyskiwane wyniki są porównywane z minimalnymi wartościami wymaganymi przez normy techniczne [5]. Rezystancja izolacji zależy od temperatury T i z tego powodu należy stosować współczynnik korekcyjny k_T lub K_T , aby pokazać

prawidłową tendencję zmian rezystancji w stosunku do pomiarów dokonanych w innych warunkach. Współczynnik k_T zdefiniowano w normie [5] w sposób pozwalający na przeliczenie dopuszczalnej rezystancji izolacji R_{dop} urządzenia określonej w $75^\circ C$ na temperaturę pomiaru T_{pom} według zależności (2):

$$R_{dop}(T_{pom}) = k_T R_{dop}(75^\circ C) \quad (2)$$

Uzyskana podczas pomiaru wartość rezystancji izolacji w temperaturze T_{pom} powinna być większa od wartości dopuszczalnej $R_{dop}(T_{pom})$ dla tej samej temperatury wyliczonej z (2). Wartości współczynników k_T według [5] zestawiono w tabelicy 1 oraz na rysunku 3.

Tablica 1. Współczynnik korekcji k_T dla maszyn elektrycznych stosowany dla temperatury odniesienia $75^\circ C$ [5]

$T [^\circ C]$	10	15	20	25	30	35	40	45
K_T	12,3	10,2	8,4	7,0	5,7	4,4	3,8	3,2
$T [^\circ C]$	50	55	60	65	70	75	80	85
K_T	2,6	2,2	1,7	1,5	1,2	1	0,8	0,7

W dokumentach międzynarodowych [1, 4] zazwyczaj stosuje się inny współczynnik K_T umożliwiający przeliczenie wyniku pomiaru z temperatury T na wartość R_{ref} występującą w temperaturze referencyjnej, która powinna być większa od dopuszczalnej, podanej np. w instrukcjach eksploatacyjnych.

$$R_{ref} = K_T R_T \quad (3)$$

gdzie:

K_T , - współczynnik korekcji (w przybliżeniu podwaja się co każde $10^\circ C$ wzrostu temperatury),

R_{ref} - przeliczona rezystancja na wartość temperatury odniesienia, która zazwyczaj wynosi $20^\circ C$, $30^\circ C$, $75^\circ C$, lub na poziomie temperatury wynikającej z klasy ciepłoodporności układu izolacyjnego,

R_T - rezystancja zmierzona w temperaturze $T [^\circ C]$.

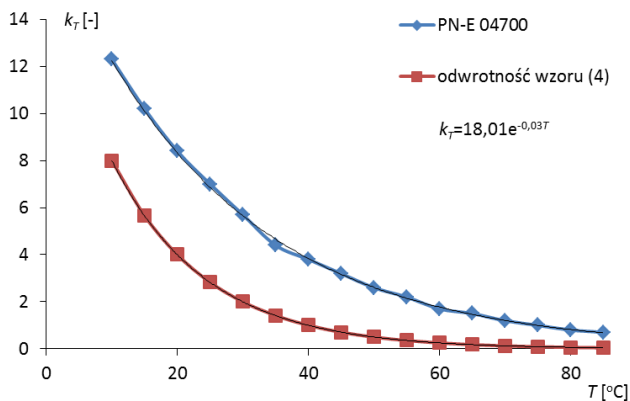
Na potrzeby obliczania rezystancji w warunkach odniesienia stosowano wprowadzoną w latach pięćdziesiątych regułę $\frac{1}{2}$, która pozwalała przewidzieć zmniejszenie rezystancji izolacji o połowę przy wzroście temperatury o $10^\circ C$. Taka zasada obowiązywała jedynie dla izolacji wykonanej w klasie ciepłoodporności A, której maksymalna temperatura nie może przekraczać $105^\circ C$ przy założeniu pracy w temperaturze otoczenia $40^\circ C$ z dodatkową rezerwą przyrostu temperatury wynoszącą $5^\circ C$ [6].

W literaturze np. w wymaganiach dokumentu IEEE [4] podano w związku z powyższym następującą zależność na obliczenie współczynnika poprawkowego w temperaturze pomiaru $T [^\circ C]$ przy przeliczaniu rezystancji izolacji na temperaturę odniesienia $40^\circ C$:

$$K_T = 0,5^{\frac{40-T}{10}} \quad (4)$$

Podobne wartości współczynnika korekcyjnego dla tej samej klasy izolacji można znaleźć w materiałach firmy Megger [1]. Dodatkowo zamieszczono w nich inne wartości współczynników dla klasy izolacji B (temperatura maksymalna $130^\circ C$) oraz dla innych rodzajów układów izolacyjnych jednak z pominięciem rozwiązań obecnie

stosowanych dla maszyn elektrycznych (klasa F, H i wyższe wartości temperatury dopuszczalnej długotrwale do 250°C). Obecnie prowadzi się intensywne próby uzyskania materiałów umożliwiających długotrwałą pracę układów izolacyjnych maszyn elektrycznych w temperaturach przekraczających poziom 300°C [2]. W związku z brakiem dostępności współczynników temperaturowych dotyczących nowoczesnych materiałów izolacyjnych podjęto w artykule próbę ich określenia dla klasy izolacji F silnika.



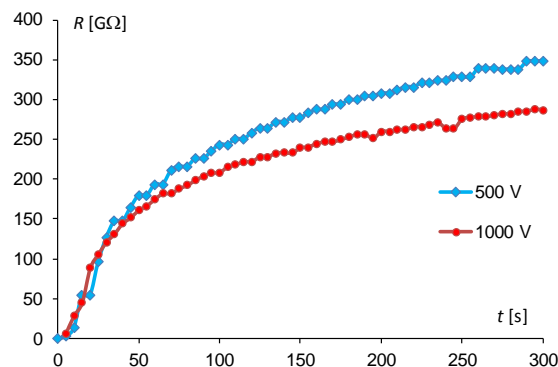
Rys. 3. Przebieg $k_T(T)$ według wymagań PN – E – 04700 [5] oraz według odwrotności wartości K_T wyliczonej z wzoru (4)

3. METODYKA BADAŃ

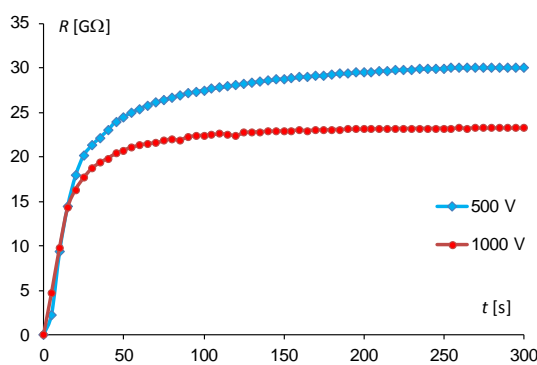
Dla nowego egzemplarza stojana silnika klatkowego o parametrach: napięcie znamionowe 400 V, klasa izolacji F, moc znamionowa 5,5 kW wykonano pomiary rezystancji izolacji dla różnych temperatur uzwojenia. Badania te wykonano stosując dwa różne sposoby podgrzewania izolacji silnika – prądem przepływającym przez uzwojenia oraz wytwarzając ustalony stan temperatury w silniku za pomocą komory cieplnej. W obu przypadkach w uzwojeniach stojana oraz w obudowie umieszczano czujniki temperatury typu K mierząc w pierwszym przypadku (prąd w uzwojeniach) w stanie nagrzania około 15°C różnicę temperatur pomiędzy uzwojeniem, a obudową silnika od strony wirnika, natomiast w drugim (komora cieplna) przez odpowiednio długi czas nagrzewania doprowadzono do różnicy temperatur między obiema czujnikami nie przekraczającej 3°C. Podczas badania stojana silnika w komorze z regulacją temperatury nagrzewano układ konstrukcyjny silnika do temperatury 48°C i 78°C wykonując w wymienionych temperaturach pomiary rezystancji izolacji. Dodatkowo wykonano pomiary w temperaturze 11°C, 25°C wewnątrz pomieszczeń. Wyniki pomiarów rezystancji rejestrowano miernikiem rezystancji izolacji MEGGER BM25 w odstępach 5 s do dedykowanego dla przyrządu programu komputerowego. Pomiarowi podlegał cały układ rezystancji doziemnej silnika – między zwartymi zaciskami uzwojeń, a obudową stojana. Pomiary wykonywano w zakresie temperatur od najniższej do najwyższej, wykonując pojedynczy pomiar dla napięcia 500 V i 1000 V. Nie wykonywano pomiarów wielokrotnych z powodu stwierdzenia w przypadku obu napięć możliwości powstawania ładunku przestrzennego i powierzchniowego który w czasie kolejnych pomiarów zwiększał kolejne wyniki mierzonych rezystancji izolacji. Napięcie pomiarowe przykładano przez czas 5 minut, a następnie odczytywano z charakterystyki wartości rezystancji po 15 s – R_{15} , 60 s – R_{60} oraz 300 s – R_{300} i obliczano współczynniki absorpcji $DAR = R_{60}/R_{15}$ oraz polaryzacji $PI = R_{300}/R_{60}$.

4. WYNIKI POMIARÓW I ICH OMÓWIENIE

Przebiegi rezystancji izolacji silnika mierzone w komorze cieplnej przy napięciu 500 V i 1000 V pokazano na rysunkach 4 + 6 dla trzech wybranych temperatur: 25°C, 48°C, 78°C. Wpływ podwyższenia temperatury na wartość rezystancji silnika – R_{15} , R_{60} , R_{300} oraz współczynniki DAR oraz PI jest wyraźny szczególnie przy najwyższej temperaturze 78°C, kiedy osiągnięto poziom rezystancji R_{60} około 230 razy niższy w stosunku do temperatury pokojowej. Wykresy $R(t)$ wskazują także, że dla badanego układu izolacyjnego proces ładowania pojemności oraz polaryzacji dielektryka zanika po około 60 sekundach w temperaturze 48°C dla napięcia próby 1000 V oraz po około 240 s przy napięciu 500 V (rys. 5). Wpływ poziomu napięcia na wartość rezystancji izolacji występuje dopiero dla dłuższych czasów polaryzacji w temperaturze 25°C. Natomiast dość zaskakujące jest uzyskanie znacznie niższych od spodziewanych wartości rezystancji w temperaturze 78°C (rys. 6). Dodatkowo zaobserwowano zmniejszanie współczynników polaryzacji DAR i PI wraz ze wzrostem temperatury i wartości napięcia zasilającego w związku z przyspieszaniem przez wymienione czynniki dynamiki procesów polaryzacyjnych [4].



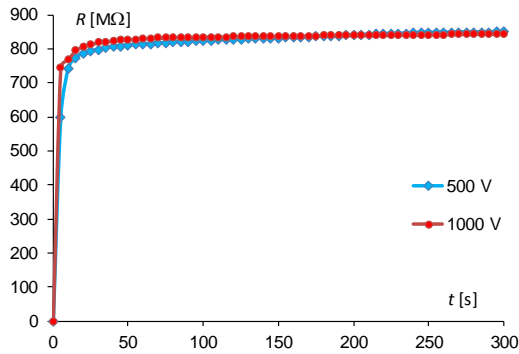
Rys. 4. Rezystancja izolacji uzwojenia stojana silnika zmierzona w temperaturze $T=25^{\circ}\text{C}$ dla napięcia stałego 500 V oraz 1000 V



Rys. 5. Rezystancja izolacji uzwojenia stojana silnika zmierzona w temperaturze $T=48^{\circ}\text{C}$ dla napięcia stałego 500 V oraz 1000 V

Otrzymane wartości rezystancji izolacji w trzech różnych temperaturach wskazują na silny wpływ tego czynnika na wynik końcowy pomiaru. Przykładowo wzrost temperatury z 25°C do 78°C spowodował około 410 - krotne zmniejszenie rezystancji izolacji R_{300} w przypadku badanej izolacji klasy F z około 350 GΩ na zaledwie 850 MΩ. Na podstawie porównania otrzymanych wyników z wartościami współczynników poprawkowych [1] uzyskano znacznie wyższe wartości, ponieważ dla klasy B układu izolacyjnego

zmiana temperatury z 25°C do 75°C powoduje zaledwie 10-krotne zmniejszenie rezystancji izolacji.



Rys. 6. Rezystancja izolacji uzwojenia stojana silnika zmierzona w temperaturze $T=78^{\circ}\text{C}$ dla napięcia stałego 500 V oraz 1000 V

Tablica 2. Porównanie współczynników temperaturowych K_T pozwalających na obliczenia rezystancji izolacji w temperaturze odniesienia $T=20^{\circ}\text{C}$ według [1] oraz według wyników przeprowadzonych badań, wartość temperatury uzwojenia/obudowy: ¹⁾ 43°C, 27°C, ²⁾ 61°C /47°C

T [°C]	klasa A	klasa B	klasa izolacji F	
	norma IEEE 43-2000		silnik grzany od strony uzwojeń	silnik w komorze cieplnej
0	0,21	0,40	-	-
5	0,31	0,50	-	-
10	0,45	0,63	-	0,74
15	0,71	0,81	-	-
20	1	1	1	1
25	1,48	1,25	-	-
30	2,20	1,58	-	1,42
35	3,24	2	-	-
40	4,80	2,50	2,41 ¹⁾	2,74
45	7,10	3,15	-	4,94
50	10,45	3,98	-	17,7
55	15,5	5	-	-
60	22,8	6,3	4,95 ²⁾	-
65	34	7,9	-	-
70	50	10	-	-
75	74	12,6	-	238,3

Ponowienie prób pomiaru rezystancji izolacji według zasady nagrzewania izolacji poprzez przepływ prądu w uzwojeniach wskazuje na mniejsze wartości współczynników poprawkowych w porównaniu do podanych w literaturze dla izolacji B (tab. 2). Ze względu na wyższy poziom klasy izolacji i dopuszczalną pracę w wyższej temperaturze (klasa B – 130°C, klasa F – 155°C) należy się spodziewać mniejszego wpływu temperatury na wartość rezystancji izolacji, szczególnie w obszarze niższych

temperatur. Prawidłowy wynik porównania z współczynnikami według [5] wskazuje, że prawdopodobna procedura ustalania wartości współczynników poprawkowych jest wykonywana w układzie izolacyjnym silników dla których pole temperaturowe jest zróżnicowane, a temperatura osiągnięta w próbie jest ustalana na podstawie wartości zmierzonej w miejscach podwyższonej temperatury (hot spot). Jeśli wniosek taki jest poprawny to w silnikach o przewymiarowanym obwodzie magnesowania lub rozbudowanym systemie chłodzenia będą występować wyraźne różnice rzeczywistych współczynników temperaturowych w porównaniu do uśrednionych charakterystyk podanych w [1, 4, 5].

5. WNIOSKI

W literaturze nie ma dostępu do współczynników poprawkowych umożliwiających obliczenie rezystancji izolacji dla temperatury odniesienia o klasach F, H i wyższych silnika.

Silniki wykonane w tej samej klasie izolacji ale o różnych rozwiązaniach konstrukcyjnych mogą charakteryzować się wartościami współczynników poprawkowych odbiegających od podanych w literaturze.

W stanie zrównoważonego pola cieplnego wewnątrz konstrukcji maszyny uzyskiwane wartości współczynników temperaturowych są znacznie wyższe od uśrednionych szczególnie w zakresie wyższych temperatur powyżej 50°C.

Nie uwzględnienie wpływu wartości napięcia stałego podczas pomiaru oraz temperatury układu izolacyjnego może powodować znaczne błędy podczas określania rezystancji izolacji układu izolacyjnego.

6. BIBLIOGRAFIA

1. Stan Zurek, Ahmed El-Rasheed, Matz Ohlen: Individual Temperature Correction (ITC) for Insulation Resistance Measurements, Insucon 2017 Conference, Birmingham
2. Tshiloz K., Smith A. C., Tuohy P. M., Feehally T.: Investigation of Wire Insulation for High Temperature Motor Windings, Conference: PEMD 2018, Liverpool, United Kingdom
3. Olesz M.: Wpływ drzewienia elektrycznego na prądy polaryzacyjne i depolaryzacyjne w izolacji polietylenowej, Przegląd Elektrotechniczny, s. 193-196, (2005)
4. IEEE Recommended Practice for Testing Insulation Resistance of Rotating Machinery, IEEE Std 43-2000 (R2006)
5. PN-E-04700:1998, Urządzenia i układy elektryczne w obiektach elektroenergetycznych. Wytuczne przeprowadzania pomontażowych badań odbiorczych
6. PN-EN 60085:2008, Izolacja elektryczna – Ocena termiczna i oznaczenia

MEASUREMENTS OF INSULATION RESISTANCE OF ELECTRIC MOTORS

The paper presents principles for insulation resistance measurements of electric motors. The temperature correction coefficients available in the literature to converting the measured resistance value into a value occurring at the reference temperature were analyzed. Occurred differences of temperature coefficients results from the insulation type, construction of the motor and winding impregnation technology.

Key-words: insulation resistance, diagnostics, exploitation.