

PORÓWNANIE MOŻLIWOŚCI PRZESYŁOWYCH DWÓCH UKŁADÓW REGULACYJNYCH: TRANSFORMATORÓW Z REGULACJĄ POPRZECZNĄ ORAZ TRANSFORMATORÓW Z REGULACJĄ WZDŁUŻNĄ

Marcin SARNICKI¹, Ryszard ZAJCZYK², Bartosz TARAKAN³, Krzysztof TARAKAN⁴

Politechnika Gdańska, Wydział Elektrotechniki i Automatyki, Katedra Elektroenergetyki

1. e-mail: m.sarnicki@ely.pg.gda.pl
2. e-mail: ryszard.zajczyk@pg.gda.pl
3. e-mail: b.tarakan@ely.pg.gda.pl
4. Energa-Operator SA

Streszczenie: Poniższy artykuł przedstawia możliwość regulacji mocy czynnej i biernej przepływającej pomiędzy podsystemami elektroenergetycznymi. Do regulacji przepływów wykorzystano przesuwnik fazowy i transformator dodający napięcie w fazie. Zilustrowana została regulacja mocy czynnej i biernej w badanym systemie elektroenergetycznym. Istotna jest zależność regulacji danej mocy od układu połączeń strony SN transformatora dodawczego (czy układ działa, jako przesuwnik czy jako transformator dodający napięcie w fazie).

Słowa kluczowe: Przesuwnik fazowy, regulacja przepływu mocy czynnej i biernej, regulacja kąta mocy, transformator dodawczy.

1. WSTĘP

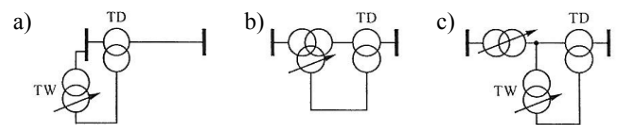
Regulacja przepływów mocy jest jedną z podstawowych zagadnień sterowania pracą SEE. W rozległych systemach występują niekontrolowane przepływy wyrównawcze, które mogą utrudniać pracę podsystemów elektroenergetycznych. Istotna jest, zatem możliwość regulacji przepływów w wybranych liniach systemu elektroenergetycznego. Ważną rolę w tego typu działaniu odgrywają układy FACTS takie jak SSC, UPFC, IPFC itp. W artykule, jako układ regulujący moce wykorzystano przesuwnik fazowy i transformatory z regulacją wzdlużną, dzięki którym możliwa jest regulacja mocy czynnej i biernej. Przesuwniki fazowe wykorzystuje się często do regulacji transgranicznych przepływów, szczególnie niepożądanych przepływów mocy z źródeł odnawialnych o generacji zależnej od pogody (takich jak farmy wiatrowe).

2. PRZESUWNIK FAZOWY BUDOWA I ZASADA DZIAŁANIA

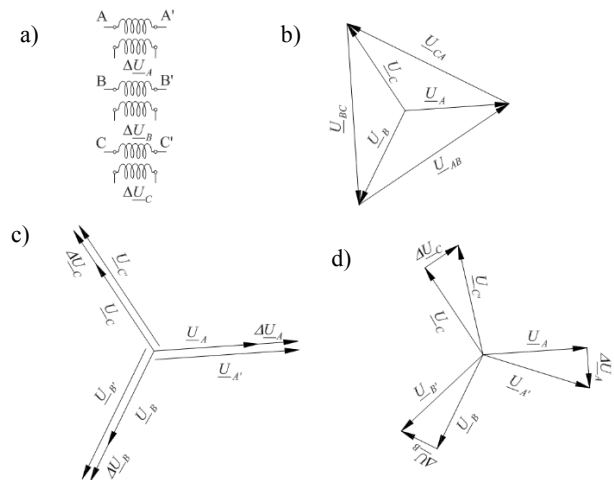
Przesuwniki fazowe służą do regulacji przepływów mocy biernej i czynnej w sieciach elektroenergetycznych. Składa się on z dwóch transformatorów, które są włączane odpowiednio do sieci elektroenergetycznej tj. transformator dodawczy (TD) włączany jest w szereg w linie elektroenergetyczną, natomiast transformator wzbudzający (TW) przyłączany jest do węzła [1].

Na rys. 1 przedstawiono sposoby włączania transformatorów wzbudzających [1], natomiast rys. 2 przedstawia sumowanie napięć dodawczych.

Regulacja wzdlużna polega na sumowaniu napięć, które są ze sobą zgodne w fazie. Natomiast regulacja poprzeczna pozwala na dodawanie napięć, których wektory są przesunięte względem siebie o kąt 90°.



Rys. 1. Przesuwniki fazowe: a) Transformator dodawczy, b) transformatory z zależną (skośną) regulacją przekładni zespolonej, c) transformatory z niezależną regulacją przekładni wzdlużnej i poprzecznej [1]



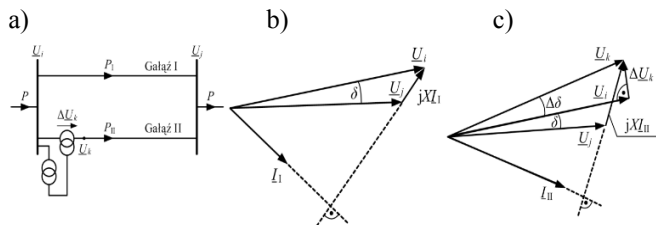
Rys. 2. Napięcia dodawcze: a) uzwojenia strony wtórnej transformatora dodawczego, b) wykres wektorowy napięć, c) napięcia dodawcze wzdlużne, d) napięcia dodawcze poprzeczne [1]

Idea metody pozwalającej na regulację kąta obciążenia w wybranej gałęzi sieci została przedstawiona na rys. 3. Przy czym poczyniono założenie, że parametry gałęzi równoległych (gałęzi I i gałęzi II) są jednakowe. Napięcia na początku i na końcu sieci wynoszą U_i i U_j a kąt pomiędzy tymi napięciami wynosi δ (kąt obciążenia). Moc przepływającą przez linie określa wzór (1) [1]:

$$P = \frac{U_i U_j}{X} \sin \delta \quad (1)$$

gdzie: U_i, U_j – napięcia w węzłach,
 δ – kąt pomiędzy wektorami napięć w węzłach.

Wykres wektorowy dla pierwszej gałęzi przedstawia rys. 3b a dla drugiej gałęzi przedstawia rys. 3c [1].



Rys. 3. Regulacja przepływu mocy czynnej przy zastosowaniu przesuwnika fazowego: a) schemat układu, b) wykres wektorowy dla linii bez przesuwnika, c) wykres wektorowy dla linii z przesuwnikiem [1]

Na rys. 3c transformator dodawczy powoduje, że do napięcia U_i dodawane jest prostopadle napięcie ΔU_k , co powoduje, że kąt obciążenia wynosi $\delta + \Delta\delta$, zatem moc płynąca przez gałąź wynosi [1]:

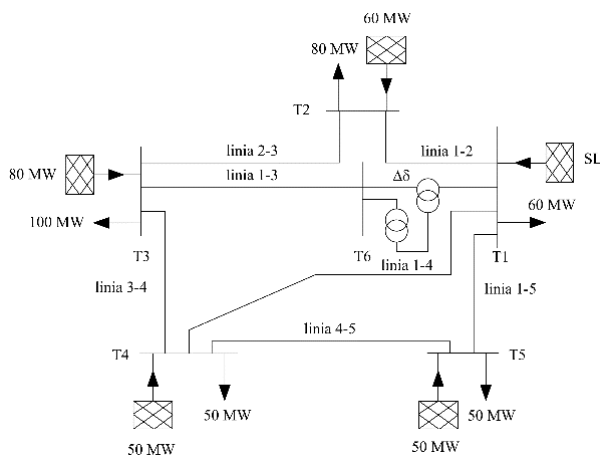
$$P_{II} = \frac{U_i U_j}{X} \sin(\delta + \Delta\delta) \quad (2)$$

Transformator dodawczy posiada uzwojenia wtórne (górne napięcie), których poszczególne fazy połączone są w szereg z linią (brak połączeń gwiazda, trójkąt). Uzwojenie pierwotne może być połączone w gwiazdę lub trójkąt (zasilane napięciem przewodowym lub międzyprzewodowym), które pokazano na rys. 2 [1].

Regulacja wzdłużna występuje w przypadku zasilania transformatora napięciami fazowymi. Regulację poprzeczną uzyskuje się przy zasilaniu transformatora dodawczego napięciami międzyfazowymi.

3. BADANA SIEĆ

Badaną sieć przedstawiono na rys. 4. Sieć składa się z 5 podsystemów elektroenergetycznych i 7 linii łączących systemy. Dwa podsystemy widoczne od szyn T4 i T5 są wewnętrznie zbilansowane. W linii 1-3 zamontowano transformator dodawczy a do szyny T6 dodano transformator wzbudzający. Regulacja przepływu mocy w linii 1-3 wpływa na rozpyły w poszczególnych liniach systemu elektroenergetycznego. Założono, że wszystkie linie mają takie same parametry oraz długości i pracują na napięciu 110 kV. Transformator wzbudzający ma 17 zaczepek. Przebadano transformator dodawczy o układzie połączeń strony SN w gwiazdę oraz trójkąt.

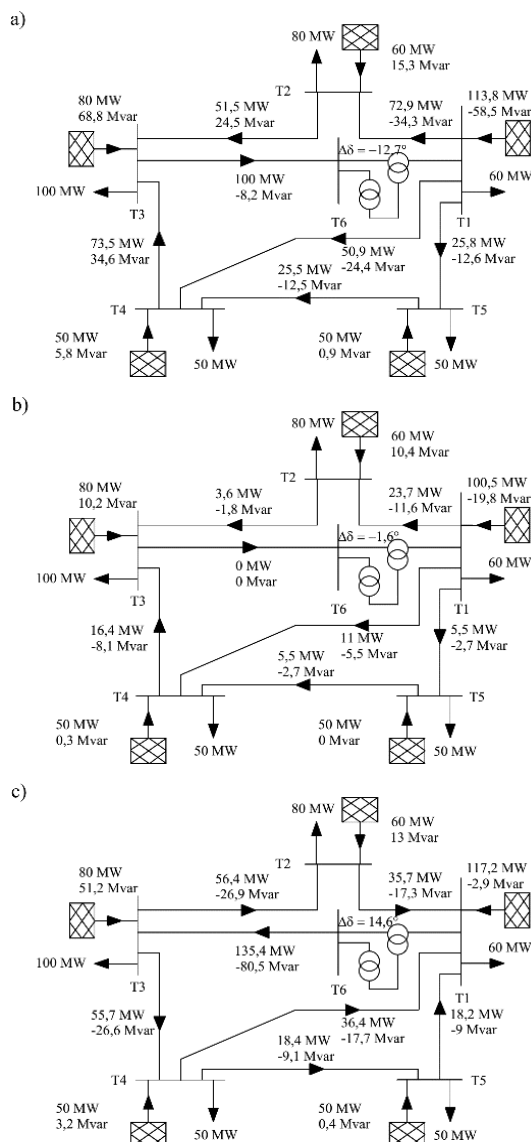


Rys. 4. Badana sieć elektroenergetyczna

4. WYNIKI BADAŃ

Regulacja mocy czynnej została pokazana na rys. 5. Strona SN transformatora wzbudzającego jest połączona

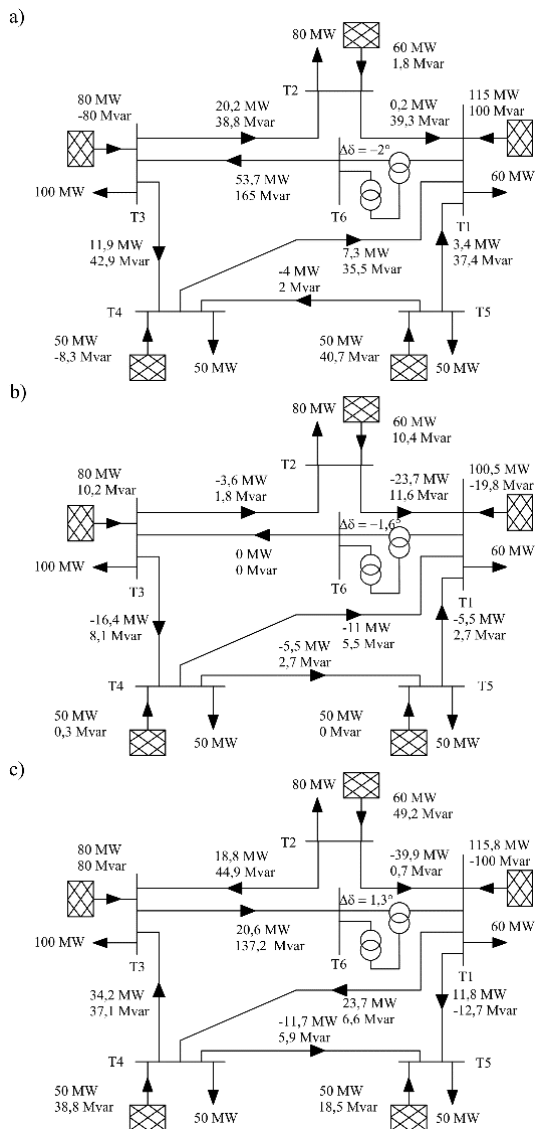
w trójkąt. Strzałki na rysunku wskazują kierunek mocy czynnej. Zmieniając zaczepek z skrajnego na skrajny można zaobserwować zmianę kierunku mocy czynnej nie tylko w regulowanej linii 1-3 ale we wszystkich liniach na przeciwny. Dla zaczepek 7 (rys. 5b) moce czynna i bierna płynące przez linię 1-3 wynoszą zero.



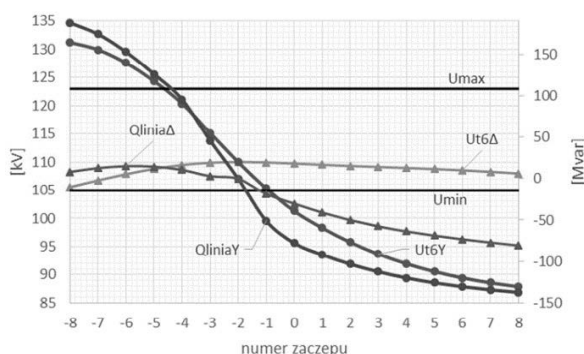
Rys. 5. Wyniki badań rozpyłowych dla układu połączeń transformatora dodawczego w trójkąt: a) zaczepek 1, b) zaczepek 7, c) zaczepek 17

Na rysunku 6 przedstawiono regulację mocy biernej. Strona SN transformatora wzbudzającego jest połączona w gwiazdę. Strzałki na rysunku wskazują kierunek mocy biernej. Występuje podobna sytuacja, co przy regulacji mocy czynnej, przy zmianie zaczepek z skrajnego na skrajny można zaobserwować zmianę kierunku mocy biernej nie tylko w regulowanej linii 1-3 ale prawie we wszystkich liniach (oprócz linii 1-2) na przeciwny. Dla zaczepek 7 (rysunek 5b) moce czynna i bierna płynące przez linię 1-3 wynoszą zero.

Na rysunku 7 przedstawiono zmianę napięcia na szynie T6 (Ut6Y, UT6Δ) i mocy biernej linii 1-3 (QliniaY, QliniaΔ). Litera Y oznacz połączenie transformatora dodawczego w gwiazdę a Δ w trójkąt. Największy zakres zmian napięcia występuje podczas połączenia w gwiazdę, w trójkącie zakres ten jest mniejszy. Widoczna jest silna zależność mocy biernej przepływającej przez linię od napięcia na szynie T6.

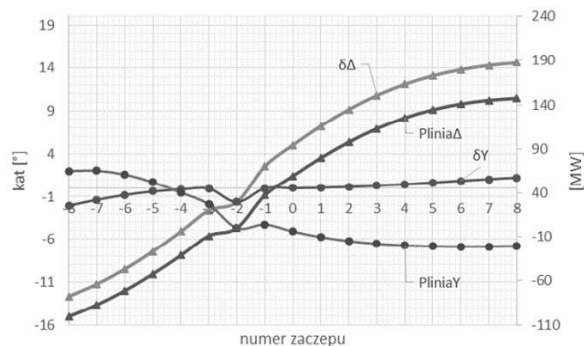


Rys. 6. Wyniki badań rozptylowych dla układu połączeń transformatora dodatkowego w gwiazdę: a) zaczepek 1, b) zaczepek 7, c) zaczepek 17



Rys. 7. Regulacja przepływów mocy biernej w linii 1-3 przy połączeniu transformatora wzbudzającego w gwiazdę i trójkąt

Zmiany kąta mocy pomiędzy szynami T6 i T1 oraz zmiany mocy czynnej płynącej w linii 1-3 przedstawiono na rysunku 8. Zmiany mocy czynnej są znaczne przy połączeniu uzwojenia transformatora dodatkowego w trójkąt. Występuje silna zależność mocy czynnej od kąta mocy. Charakterystyki dla układu połączeń w gwiazdę i w trójkąt przecinają się na 7 zaczepek, w miejscu, gdzie przepływy mocy czynnej i biernej wynoszą zero a kąt mocy wynosi $\Delta\delta = -1,6^\circ$.



Rys. 8 Regulacja przepływów mocy czynnej w linii 1-3 przy połączeniu transformatora wzbudzającego w trójkąt i gwiazdę

5. WNIOSKI

Z rysunków 7 i 8 wynika silna zależność mocy czynnej od różnicy kątów pomiędzy wektorami napięć oraz silne zależności mocy biernej od napięcia dodatkowego. W badaniach pokazano, że można regulować (kontrolować) przepływ mocy czynnej i biernej w linii 1-3 w dowolnym kierunku. Mimo, że zmiana kierunku mocy wstępuje prawie we wszystkich liniach, to jednak są to zmiany niekontrolowane. Najlepszym sposobem regulacji mocy czynnej jest zastosowanie transformatora dodatkowego połączonego po stronie SN w trójkąt. Do regulacji mocy biernej najlepiej jest wykorzystać transformator dodatkowy z uzwojeniem połączonym w gwiazdę.

6. BIBLIOGRAFIA

1. Machowski J.: Regulacja i stabilność system elektroenergetycznego, Oficyna Wydawnicza Politechniki Warszawskiej, Warszawa 2007
2. Korab R., Owczarek R.: Kształtowanie transgranicznych przepływów mocy z wykorzystaniem transformatorów z regulacją poprzeczną
3. Klucznik J., Dobrzyński K., Lubośny Z.: Optymalizacja poziomów napięć i rozptyłów mocy biernej w systemie elektroenergetycznym z wykorzystaniem logiki rozmytej, Acta Energetica numer 1/2013, s. 56–67
4. Szczepanik J. Sieńko T.: Nowoczesne urządzenia do kontroli rozptywu mocy w systemie elektroenergetycznym oparte na wielofazowym przekształtniku macierzowym, Acta Energetica 4/17 (2013), s. 158–165.

A COMPARISON TRANSMISSION CAPACITY OF TWO REGULATION TRANSFORMERS WITH QUADRATURE REGULATION AND IN-PHASE REGULATION

This paper describes the regulation of active and reactive power between the subsystems in larger power system. To regulate the flow were used phase shifters and booster transformer which adds voltages in phase. The regulation of the active power and reactive in considered power system was shown in this article. Important is the way to regulate a certain kind of power (active or reactive), which strongly depends of MV side connections of booster transformer (whether the system acts as a phase shifter or as a transformer which adds the voltage in phase).

Keywords: Phase Shifter, active and reactive power flow control, power angle, booster transformer connections

