

Możliwości szacowania odkształcenia kąтового w spawanym złączu teowym

Possibilities for assesment of the angular distortion in Welded T-joint

JANUSZ KOZAK *

DOI: 10.17814/mechanik.2016.12.558

Spawanie jest podstawową techniką łączenia elementów konstrukcji kadłuba statku. Procesowi temu towarzyszą odkształcenia spawalnicze, co przysparza dużo problemów wykonawczych. W pracy przedstawiono wpływ przewymiarowania spoiny pachwinowej na wielkość kątowych odkształceń złącza. Dokonano porównania wartości określonych na podstawie inżynierskich hipotez z wynikami otrzymanymi podczas prób laboratoryjnych.

SŁOWA KLUCZOWE: odkształcenia spawalnicze, spawalnictwo okrętowe

Welding process is basic joining technique in shipbuilding. Such method generated welding distortions which cause a lot of problems during the manufacturing process. In the work influence of oversizing of weld on angular distortions of joint is presented basing upon of the results of the laboratory measurements. Values determined on the basis of literature hypotheses are compared with the one obtained from the laboratory test.
KEYWORDS: welding distortion, shipbuilding welding, welding angular deformation

Proces spawania jest obecnie podstawową metodą trwałego łączenia w przemyśle dużych konstrukcji stalowych. W szczególności odnosi się to do procesu wytwarzania metalowych kadłubów obiektów pływających. Bez względu na zastosowaną metodę w procesie spawania do materiału wprowadzana jest pewna ilość energii cieplnej, co wywołuje w efekcie zmienny cykl odkształceń pochodzenia termicznego, skutkujących zmianą wymiarów i kształtu łączonych elementów. W konstrukcji metalowego kadłuba jednostki pływającej duża część połączeń to spawane złącza teowe, a długość takich połączeń w konstrukcji dużej jednostki osiąga wiele kilometrów – przykład takich złączy w konstrukcji okrętowej pokazano na rys. 1.



Rys. 1. Spawana konstrukcja okrętu ze stopów aluminium

Powszechną praktyką wśród projektantów konstrukcji spawanych, a następnie spawaczy wykonujących połączenia pachwinowe w stoczniach, jest tendencja do przewymiarowania spoin. Na etapie projektowania statków zaokrąglą się najczęściej wymiar spoiny wynikający z przeliczeń wytrzymałościowych do pełnego milimetra. Na etapie wykonawstwa przekracza się projektowy wymiar z obawy, że spoina podwymiarowa nie zostanie zaakceptowana przez służby kontroli. Takie zjawisko prowadzi do wzrostu odkształceń złącza, wywołanego większą ilością wprowadzonego ciepła, jak również wzrostem masy konstrukcji wywołanym większą ilością metalu w spoinie. W związku z tym zagadnienie szacowania odkształceń pospawalniczych jest niezwykle istotne zarówno w procesie projektowania, jak i wytwarzania, gdyż może znacznie uprościć i przyspieszyć proces produkcji, a przez zmniejszenie odkształceń – zredukować koszty i czas potencjalnych napraw oraz wyeliminować skutki niedotrzymania zadanych wymiarów. Jednakże takie przeciwdziałanie wymaga wiedzy na temat mechanizmów powstawania i wielkości odkształceń.

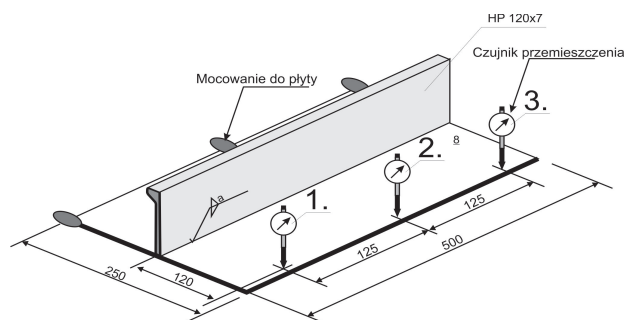
Przedmiotem opracowania jest pokazanie wpływu przewymiarowania spoiny na wartość kątowych odkształceń spawalniczych. Pokazano wyniki przeliczeń teoretycznych wykonanych przy pomocy dostępnej w literaturze formuły analityczno-empirycznej oraz porównanie tych wyników z wynikami eksperymentu.

Eksperymentalne określenie kątowych odkształceń spawalniczych połączenia pachwinowego

W celu określenia wpływu przewymiarowania spoiny pachwinowej w spawanym złączu teowym na odkształcenie kątowe blachy poszycia wykonano serię kolejno przewymiarowanych połączeń z rejestracją parametrów procesu i powstałych odkształceń. Badano połączenie typowego okrętowego węzła konstrukcyjnego o wymiarach spoiny dobranych według przepisów PRS część II – Kadłub [1]. Eksperyment polegał na określeniu odkształcenia kąтового złącza w trakcie spawania i po przyspawaniu usztywnienia łebkowego do blachy (ze stali okrętowej zwykłej o wytrzymałości kat. A) dla kolejno narastających wymiarów spoiny „a” (rys. 2) wobec wymiaru minimalnego – 4 mm, wynikającego z wymagań przepisów [2].

Ideę i wymiary modelu badawczego i stanowiska wraz ze sposobem prowadzenia pomiarów pokazano na rys. 2. Do unieruchomienia elementów podczas spawania zastosowano spoiny szczipne pomiędzy poszyciem a usztywnieniem, próbkę zaś przytwierdzono do stołu spawalniczego. Proces spawania zrealizowano według procedury spawalniczej (WPS) dla metody spawania 136 – FCAW (Flux-Cored Arc Welding), zatwierdzonej przez PRS. Spoiny wykonywał spawacz stocznioowy z kilkunastoletnim doświadczeniem i uprawnieniami Polskiego Rejestru Statków.

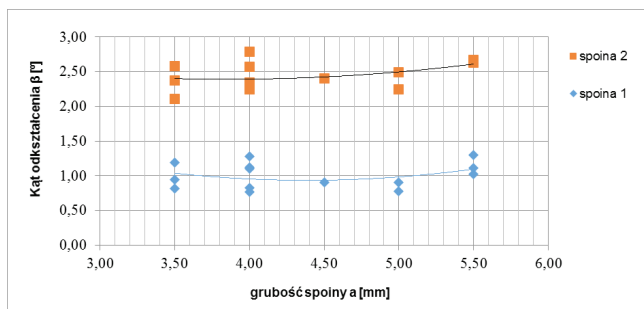
* Dr hab. inż. Janusz Kozak, prof. nadzw (mail: kozak@pg.gda.pl) – Politechnika Gdańska, Wydział Oceanotechniki i Okrętownictwa



Rys. 2. Schemat modelu i stanowiska do badań

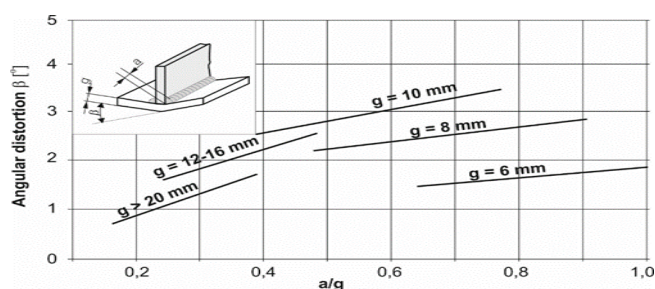
W trakcie spawania rejestrowano wszelkie parametry procesu: napięcie łuku U [V], natężenie prądu spawania I [A] i czas wykonywania ściegu [min]. Podczas badań laboratoryjnych użyto drutu spawalniczego G464MG3Si jako zamiennika odpowiadającego drutowi wskazanemu w WPS: minimum granicy plastyczności 460 MPa, minimalne wydłużenie 20%. Odształcenie kątowe zostało zmierzone czujnikami zegarowymi typu M2 TOP (rys. 2).

Wartości kąta odkształcenia w środku długości złącza w funkcji grubości spoiny przedstawiono na rys. 3. Dodatkowo naniesiono linię regresji w postaci wielomianu.

Rys. 3. Wykres odkształceń kątowych β w zależności od grubości spoiny a (dla kolejnych ściegów)

Teoretyczne oszacowanie przewidywanych wartości odkształceń kątowych

W literaturze istnieje wiele podejść do problemu szacowania odkształceń spawalniczych – zarówno w oparciu o formuły analityczno-empiryczne [4–8], jak i z wykorzystaniem metody elementów skończonych lub dedykowanych programów, np. Simufact.Welding czy SYSWELD [9]. Wśród formuł analityczno-empirycznych do modelowania odkształceń spawalniczych można wymienić prace Watanabe – Satoh [10], Masubushiego [11] czy też Blodgetta [12]. Niektóre z wymienionych metod zweryfikowano przy pomocy badań eksperymentalnych w [13]. W proponowanym w [14] podejściu wiąże się wielkość wygięć kątowych od stosunku grubości a spoin pachwinowych do grubości pasa g (rys. 4).



Rys. 4. Wygięcia kątowe blach wywołane spoinami pachwinowymi [14]

Dla uśrednionych danych z eksperymentu, tj. wielkości spoiny $a = 3,75$ mm, $4,20$ mm i $5,10$ mm, wyznaczone tą metodą wartości odkształcenia kąтового wynoszą odpowiednio: $2,25^\circ$, $2,32^\circ$ i $2,47^\circ$.

W tablicy zestawiono wyniki z eksperymentu i wyliczenia według [14]

TABLICA. Zestawienie wyników

Lp.	a_b	β_{exp}	β_{obbl}
	[mm]	[°]	[°]
1	3,75	2,27	2,25
2	4,2	2,58	2,42
3	5,1	2,49	2,47

Z zestawienia widać odmienną charakterystykę przebiegu zmian kąta odkształcenia złącza określonego eksperymentalnie od wyliczonego na podstawie procedury podanej w literaturze [14]. O ile wartości kąta odkształcenia wyliczone teoretycznie układają się liniowo w funkcji wymiaru spoiny, to relacja ta uzyskana w wyniku eksperymentu liniowa nie jest.

Podsumowanie i wnioski

Z przedstawionego przykładu wynika, że samowolne przewymiarowanie spoiny przez spawacza, nawet o wartości kilku dziesiątych części milimetra, może skutkować zwiększeniem odkształcenia o kilkanaście procent. Z porównania wartości odkształcenia kąтового β uzyskanych podczas eksperymentu oraz z obliczeń wynika, iż przywołana metoda inżynierska nieco zaniża wartość spawalniczego odkształcenia kąтового, natomiast uzyskana relacja jest liniowa, czego nie potwierdziły wyniki eksperymentu.

LITERATURA

- Przepisy PRS. „Zasady kwalifikowania technologii spawania”. Publikacja nr 74/p, 2007.
- Przepisy PRS, cz. II Kadłub, 2014.
- Wierzbicka A. „Przegląd i weryfikacja wzorów służących do szacowania odkształceń kątowych w złączu teowym”. Praca dyplomowa Politechniki Gdańskiej, Wydz. Oceanotechniki i Okrętownictwa, 2014.
- Ferenc K., Ferenc J. „Konstrukcje spawane – Projektowanie połączeń”. Wydawnictwa Naukowo-Techniczne. Warszawa 2000.
- Czajkowski H., Jakubiec M., Lesiński K. „Technologia konstrukcji spawanych”. Warszawa 1987.
- Sędek P. „Naprężenia i odkształcenia spawalnicze”, [w:] *Poradnik Inżyniera, Spawalnictwo*, t. 1, red. J. Półarczyk, Warszawa 2003, s. 559–597.
- Gourd L.M. „Podstawy technologii spawalniczych”, tłum. N. Gawroniak, Warszawa 1997.
- „Predictive formulae for weld distortion – a critical review”. Abington Publishing, 1999, ISBN 185573 444 3.
- http://www.simufact.de/en/solutions/sol_weld.html (05.04.2014).
- Jung G. „Plasticity-Based Distortion Analysis For Fillet Welded Thin Plate T-Joints”. Dissertation, The Ohio State University 2003.
- Zhou Ye. „Analysis of Welding Distortions using Qualitative and Semi-quantitative Techniques”. The University of British Columbia, 1998.
- O'Brien R.W. „Predicting weld distortion in the design of automotive components”. Durham theses. Durham University (2007). Available at Durham E-Theses Online: <http://etheses.dur.ac.uk/2462/>.
- Kozak, Kowalski J. „Problems of Determination of Welding Angular Distortions of T-fillet Joints in Ship Hull Structures, Polish Maritime Research”. ISSN: 1233-2585. Vol. 22, No. 2(86) (2015): pp. 79–85
- „Poradnik inżyniera. Spawalnictwo”. T. 1. Wydawnictwa Naukowo-Techniczne, Warszawa 2003. ■