

Problemy diagnostyki szyn kolejowych w torach i rozjazdach

Dr inż. Sławomir Grulkowski, dr inż. Zbigniew Kędra, mgr inż. Jerzy Zariczny
Politechnika Gdańska, Wydział Inżynierii Lądowej i Środowiska

Wady w szynach kolejowych dzielą się na wady końców szyn, wady występujące poza końcami szyn, wady spowodowane uszkodzeniami szyn oraz wady powstałe podczas procesu łączenia szyn lub ich napawania.

Wady końców szyn występują na długości łubków. Do najczęściej wykrywanych wad w tej grupie należą: pęknięcie poziome na przejściu szyjki w główkę, pęknięcie pionowe podłużne oraz pęknięcie promieniowe z otworów do śrub łubkowych. Obecnie, ze względu na powszechne stosowanie toru bezстыkowego są to wady typowe w złączach izolowanych.

Wady występujące poza końcami szyn, w tym poza strefami złącz, stanowią najliczniejszą i najbardziej różnorodną grupę. Dzielą się one na [1, 2, 3]:

- złamania i pęknięcia – głównie złamanie poprzeczne bez widocznej przyczyny, pęknięcie poprzeczne postępujące, pęknięcie zmęczeniowe i pęknięcie pionowe podłużne,
- zużycie boczne i zużycie pionowe,
- wady kontaktowo-zmęczeniowe,
- zużycie faliste,
- wybuksowanie,
- miejscowe wgniecenie powierzchni tocznej.

Wady spowodowane uszkodzeniami szyn powstają w trakcie eksploatacji w wyniku skałeczenia, niewłaściwej obróbki

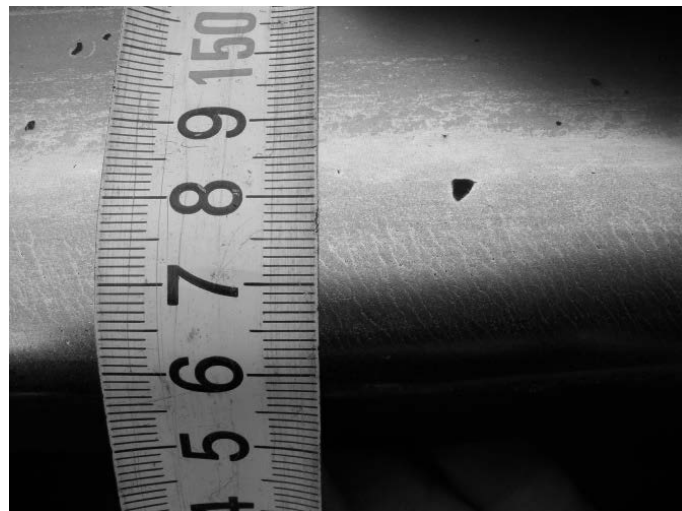
mechanicznej lub trwałego odkształcenia. Obecnie skałeczenie jest często wykrywaną wadą na zmodernizowanych lub zrewitalizowanych liniach kolejowych w Polsce. Przyczyną tego zjawiska są zarówno błędy w technologii robót torowych, jak i błędy w konstrukcji elementów infrastruktury kolejowej, np. przejazdów kolejowych.

Do wad powstałych podczas procesu łączenia szyn lub ich napawania zaliczane są wszystkie wady, które występują w strefach złącz, czyli w odległości do 10 cm, licząc od osi złącza spawanego lub zgrzewanego w obydwu kierunkach (łącznie 20 cm), lub w obszarach napoin. Do najczęściej wykrywanych wad w tej grupie należą pęknięcie poprzeczne spoiny termitowej oraz pęknięcie poprzeczne zgrzeiny.

W ostatnich latach na polskiej sieci kolejowej zachodzą zasadnicze zmiany w strukturze rodzajowej i ilościowej rejestrowanych wad w szynach. Przede wszystkim maleje liczba wykrywanych wad, takich jak: „pęknięcie poprzeczne spoiny termitowej” oraz „pęknięcie poziome na przejściu szyjki w główkę”. Jednocześnie rośnie liczba wykrywanych wad kontaktowo-zmęczeniowych, głównie *squat*. Pęknięcie poprzeczne spoiny termitowej nadal jest najczęściej spotykane wśród wad, których rozwój prowadzi do złamań szyn, ale zdecydowanie częściej pękają spoiny wykonane przed 1992 rokiem niż w latach 1992-2014, czyli przed zmianą (ulepszeniem) technologii spawania termitowego. Natomiast wada *squat* wykazuje największą dynamikę wzrostu liczby wywołanych złamań szyn, przy czym pod wzglę-



Rys. 1. Wada *shelling* powierzchni tocznej



Rys. 2. Wada *head check* – rysy na powierzchni tocznej główki szyny

dem samej liczby wywołanych złamań szyn zajmuje obecnie trzecie miejsce. Malejąca liczba wykrywanych wad „pęknięcie poziome na przejściu szyjki w główkę” wynika z powszechnego zastępowania toru klasycznego torem bezстыkowym.

CHARAKTERYSTYKA WAD KONTAKTOWO-ZMĘCZENIOWYCH

Wady kontaktowo-zmęczeniowe powstają na głębokości do 3 ÷ 5 mm poniżej powierzchni główki szyny wskutek dużych naprężeń kontaktowych oraz dużych oddziaływań dynamicznych (uderzeń) o wysokiej częstotliwości w układzie koło – szyna. W trakcie ich rozwoju dochodzi do oddzielenia się części materiału, czyli do powstania ubytku o określonej długości, szerokości i głębokości na powierzchni tocznej główki szyny. Do tej pory nie udało się rzeczowo wyjaśnić mechanizmu powstawania i rozwoju wad kontaktowo-zmęczeniowych. Do najczęściej wykrywanych wad w tej grupie należą:

- *shelling* powierzchni tocznej (oznaczenie katalogowe 2221) łuszczenie blaszkowate powierzchni tocznej,
- *head check* (oznaczenie katalogowe 2223) szczeliny na wewnętrznej krawędzi główki,
- *squat* (oznaczenie katalogowe 227) pęknięcie i miejscowe zagłębienie powierzchni tocznej.

Wada 2221 *shelling* powierzchni tocznej

Na powierzchni tocznej główki szyny występują deformacje podobne do zużycia falistego, czyli cykliczne nierówności pionowe, na długości których, w trakcie rozwoju wady, dochodzi do złuszczenia się materiału. Złuszczenia mogą osiągnąć głębokość do kilku milimetrów (rys. 1). *Shelling* powierzchni tocznej jest w większości przypadków wadą wielokrotną. Prowadzone przez autorów od października 2010 roku badania wad w szynach wykazały, że wada 225 wybuksowanie w późniejszej fazie rozwoju może przekształcić się w wadę 2221 *shelling* powierzchni tocznej.

Wada 2223 *head check*

Występuje na wewnętrznej krawędzi powierzchni tocznej główki szyny, w większości przypadków w zewnętrznym toku szynowym na długości łuków poziomych i krzywych przejściowych, czyli w miejscach oddziaływania siły odśrodkowej. Powstaje również na odcinkach prostych oraz na długości rozjazdów kolejowych. Przyjmuje postać równoległych rys lub szczelin o rozstawie od 1 mm do kilku centymetrów, zależnie od warunków techniczno-eksploatacyjnych w danej lokalizacji oraz gatunku stali szynowej. Wada *head check* w zależności od fazy rozwoju przybiera formę jednorodnych i regularnych rys propagujących przeciwnie do kierunku jazdy pociągów (rys. 2), rys z łuskami powstałymi w wyniku oddzielenia się części materiału wskutek propagacji rys równoległe do wewnętrznej krawędzi powierzchni tocznej główki szyny (rys. 3) lub szczelin z zaciemnionymi zagłębieniami po stronie przeciwnej do kierunku jazdy pociągów (rys. 4).

Wada 227 *squat*

Powstaje na powierzchni tocznej główki szyny w strefie styku koła z szyną. Przyjmuje postać zaciemnionego zagłębienia zawierającego pęknięcie w kształcie półkolistym lub w kształcie litery V (rys. 5). *Squat* występuje w losowych lokalizacjach jako wada pojedyncza lub wielokrotna. Często jest wykrywany w strefach złączy (rys. 6), wówczas jest klasyfikowany jako wada powstała podczas procesu łączenia szyn. Prowadzone przez Autorów badania wad w szynach wykazały, że wady 224 miejscowe wgniecenie powierzchni tocznej oraz 225 wybuksowanie w późniejszej fazie rozwoju mogą przekształcić się w wadę 227 *squat*.

PRZYKŁADY WAD KONTAKTOWO-ZMĘCZENIOWYCH W TORACH SZLAKOWYCH

W polskiej sieci kolejowej w torach szlakowych wśród wykrywanych wad kontaktowo-zmęczeniowych dominuje *squat*.



Rys .3. Wada *head check* – rysy z powstającymi łuskami



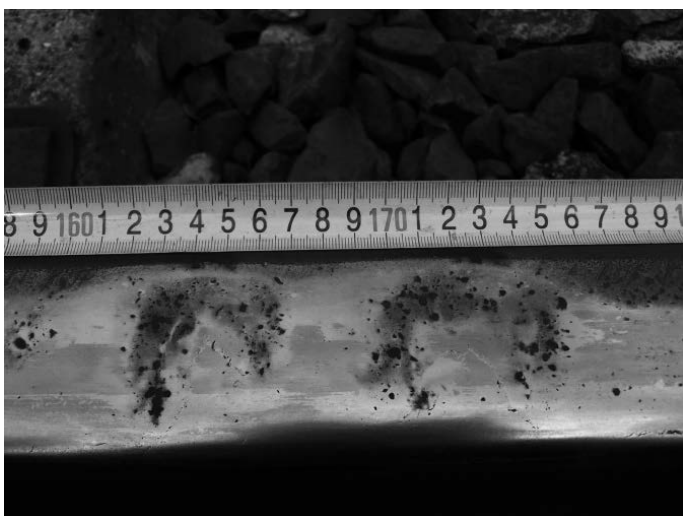
Rys. 6. Wada *squat* w strefie złącza



Rys. 4. Wada *head check* – rysy z zaciemnionymi zagłębieniami



Rys. 7. Wada *squat* – zły stan podkładów, przytwierdzeń i podsypki



Rys. 5. Typowe postacie wady *squat* – po lewej pęknięcie w kształcie litery V, po prawej pęknięcie w kształcie półkolistym



Rys. 8. Wada *squat* – brak przytwierdzenia szyny do podkładu



Rys. 9. Wada *squat* – wychłapki na długości kilku podkładów



Rys. 11. Złamanie szyny spowodowane rozwojem wady *squat*

PRZYKŁADY WAD KONTAKTOWO-ZMĘCZENIOWYCH W ROZJAZDACH KOLEJOWYCH

W rozjazdach kolejowych najczęściej spotykanym uszkodzeniem kontaktowo-zmęczeniowym powierzchni tocznej główki szyny lub iglicy jest wada typu *head check* (rys. 12). Natomiast uszkodzenia typu *squat* w praktyce występują bardzo rzadko, głównie na powierzchni dzioba krzyżownicy (rys. 13).

Uszkodzenia te występują zazwyczaj w rozjazdach ułożonych w torach głównych zasadniczych i dodatkowych, rzadziej natomiast w torach bocznych. Przyczyny występowania wad w tych miejscach należy poszukiwać w dużo większej prędkości i obciążeniu, szczególnie w rozjazdach na kierunku zasadniczym.

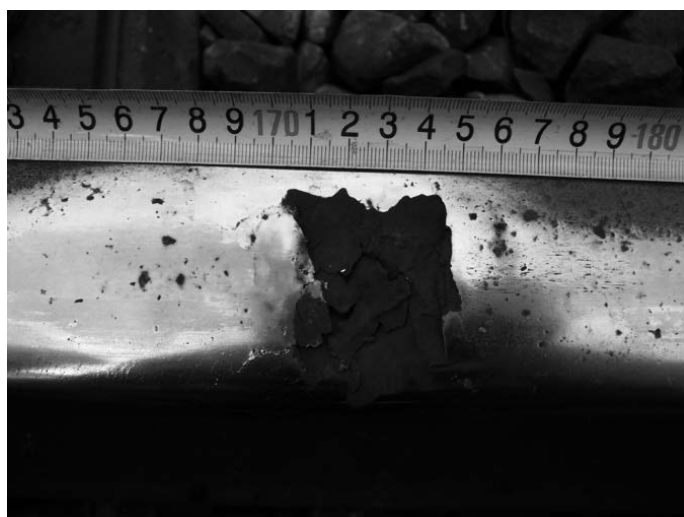
Prowadzone dotychczas badania terenowe wskazują, że wady te występują na krawędzi powierzchni tocznej szyny w różnych miejscach rozjazdu, na długości od kilkudziesięciu centymetrów do kilku metrów. Nie spotkano jednak w praktyce rozjazdu, w którym wada *head check* występowałaby na całej jego długości.

Wady te bardzo często występują na początku rozjazdu (zwrotnicy), pomiędzy stykiem przediglicowym i ostrzem iglicy (rys. 12) oraz w różnych miejscach na całej długości iglicy i opornicy prostej (rys. 14 i 15). Mogą również pojawiać się na szynach łączących toru zasadniczego, dziobie i szynach zewnętrznych krzyżownicy (rys. 16).

OCENA TRWAŁOŚCI (PRZYDATNOŚCI) EKSPLOATACYJNEJ SZYN KOLEJOWYCH Z WADAMI KONTAKTOWO-ZMĘCZENIOWYMI

Zgodnie z „Załącznikiem nr 14” do [8] obowiązują cztery kryteria oceny trwałości (przydatności) eksploatacyjnej szyn:

- dopuszczalna liczba pęknięć (złamań) szyn na 1 km toru, z podziałem na wszystkie i pierwotne,
- dopuszczalne zużycie pionowe szyny wyrażone w milimetrach,



Rys. 10. Wada *squat* w późniejszej fazie rozwoju

W celu porównania, w Europie Zachodniej główny problem zarządców infrastruktury stanowi wada *head check*. Prowadzone przez Autorów badania wad w szynach wykazały, że wada *squat* występuje w większości przypadków:

- w strefach częstych rozruchów i hamowań taboru kolejowego,
- w lokalizacjach o złym stanie technicznym pozostałych elementów nawierzchni kolejowej (rys. 7, 8 i 9),
- na wzniesieniach o pochyleniach do 4,0‰.

Dotychczasowe badania wskazują, że do złamania szyny dochodzi po osiągnięciu przez wadę *squat* głębokości około 6 mm (rys. 10, 11).



Rys. 12. Wady head check na powierzchni toczonej opornicy



Rys. 13. Uszkodzenia na powierzchni dzioba krzyżownicy



Rys. 14. Wady head check na powierzchni toczonej opornicy



Rys. 15. Uszkodzenia *head check* na powierzchni toczonej iglicy prostej



Rys. 16. Uszkodzenia *head check* na powierzchni toczonej szyny przy kierownicy

- dopuszczalne zużycie boczne szyny wyrażone w milimetrach, z uwzględnieniem kąta nachylenia zużytej powierzchni bocznej główki szyny,
- graniczne, sumaryczne obciążenie szyn wyrażone w tigramach.

Dotychczas, najważniejszym z nich było kryterium dopuszczalnej liczby pęknięć (złamań) szyn na 1 km toru. Problem w tym, że tempo rozwoju wad kontaktowo-zmęczeniowych prowadzące do złamań szyn jest zdecydowanie wolniejsze niż w przypadku wady pęknięcie poprzeczne spoiny termitowej, która już w momencie powstania może spowodować pęknięcie spoiny termitowej na całej wysokości przekroju poprzecznego szyny. W tym czasie po uszkodzonych szynach porusza się tabor kolejowy, co przede wszystkim stwarza zagrożenie bezpieczeństwa przewożonych osób i towarów oraz obniża spokojność i komfort jazdy. W tej sytuacji kryterium dopuszczalnej liczby pęknięć (złamań) szyn na 1 km toru staje się nieefektywne i ulega stopniowo dezaktualizacji. Dodatkowo, pozostałe kryteria oceny trwałości (przydatności) eksploatacyjnej szyn nie

umożliwiają określenia fazy rozwoju wad kontaktowo-zmęczeniowych. Nie mogą być więc podstawą do kwalifikacji szyn z wadami kontaktowo-zmęczeniowymi do wymiany. W związku z tym jest konieczne opracowanie nowych kryteriów oceny trwałości (przydatności) eksploatacyjnej szyn. Zanim to nastąpi, można (i należy) stosować kryteria zawarte w [4, 7] oraz w „Załączniku nr 1” do [7].

Katalog wad w szynach

Według [4] szyny z wadami leżące w torach kolejowych dzielą się na uszkodzone, pęknięte i złamane. Szyna uszkodzona to taka, która nie jest ani pęknięta, ani złamana, ale ma inne wady. Szyna pęknięta oznacza szynę, która w dowolnym punkcie przekroju poprzecznego lub podłużnego ma co najmniej jedną widoczną lub niewidoczną nieciągłość, której rozwój może prowadzić do jej stosunkowo szybkiego złamania. Natomiast szyna złamana to taka, która rozdzieliła się na dwie lub więcej części albo z której oddzieliła się część materiału, powodując



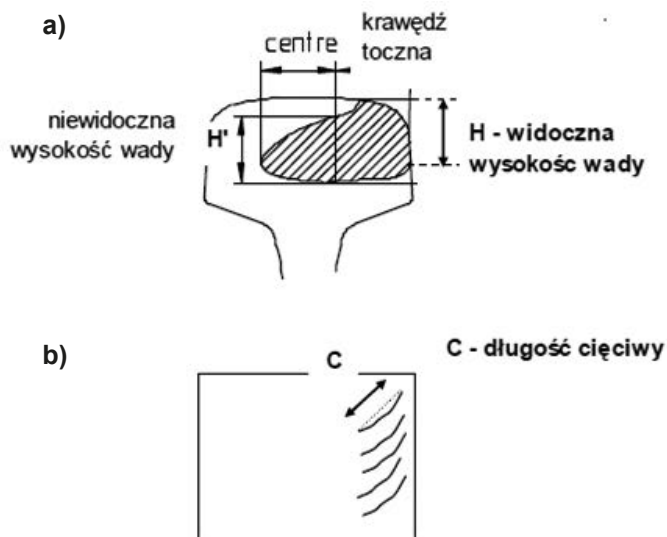
ubytek na powierzchni toczonej główki szyny o długości większej niż 50 mm i głębokości większej niż 10 mm.

Z powyższych definicji wynika, że szyna z wadą, np. *squat*, której długość oraz głębokość przekracza odpowiednio 50 mm i 10 mm, jest złamana, dlatego należy ją wymienić. Jest to pierwsze kryterium umożliwiające ocenę trwałości (przydatności) eksploatacyjnej szyn z wadami kontaktowo-zmęczeniowymi. Prowadzone przez Autorów badania wad w szynach wykazały, że większość wad *squat* w późniejszej fazie rozwoju osiąga długość 50 mm, ale zanim osiągnie głębokość 10 mm, dochodzi do złamania szyny. Oznacza to, że kryterium jest nieefektywne. Wartość dopuszczalną głębokości ubytku na powierzchni toczonej główki szyny należałoby zmniejszyć co najmniej do 5 mm.

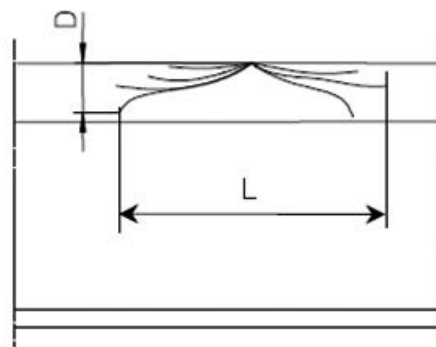
Warunki techniczne – Reprofilacja szyn w torach i rozjazdach – Część 2: Wytyczne kwalifikacji

Zgodnie z [7] szyny należy reprofilować w trybie reprofilacji początkowej, prewencyjnej lub naprawczej oraz wyjątkowo w trybie reprofilacji regeneracyjnej. Profilacja szyn w trybie początkowym powinna być ostatnią robotą torową wykonywaną w ramach napraw, modernizacji lub budowy linii kolejowych. Wyjątek stanowią wymiany szyn obejmujące krótkie fragmenty linii. Należy ją przeprowadzić do 24 miesięcy od momentu oddania linii do eksploatacji, ale zanim szyny przeniosą sumaryczne obciążenie 10 Tg. Zaleca się jej wykonywanie przy sumarycznym obciążeniu $3 \div 10$ Tg. Profilacja szyn w trybie prewencyjnym lub naprawczym powinna być jedną z podstawowych robót utrzymania nawierzchni kolejowej, ponieważ ma istotny wpływ na trwałość (przydatność) eksploatacyjną wszystkich jej elementów oraz poziom generowanych przez poruszający się tabor kolejowy drgań i hałasu. Przy kwalifikowaniu szyn do reprofilacji w trybie prewencyjnym lub naprawczym należy kierować się przede wszystkim potrzebą usunięcia wad kontaktowo-zmęczeniowych w początkowej fazie rozwoju. Ze względu na to o wyborze właściwego trybu będzie decydować głębokość tych wad i odpowiadająca jej grubość zdejmowanej warstwy stali z główki szyny. Profilacja szyn w trybie regeneracyjnym może być wykonywana jedynie wówczas, gdy głębokość wad kontaktowo-zmęczeniowych przyjmuje zróżnicowane lub trudne w ocenie wartości, a wymiana szyn jest niemożliwa. Z uwagi na wysoki koszt robót torowych należy stosować ją w sposób selektywny.

Z powyższych zaleceń wynika, że o wyborze trybu reprofilacji szyn decyduje przede wszystkim głębokość wad kontaktowo-zmęczeniowych. Dodatkowo w [7] zdefiniowano charakterystyczne parametry wad *head check* i *squat*. W przypadku wady *head check* jest to widoczna wysokość pęknięcia, wymiar H w przekroju poprzecznym główki szyny lub długość cięciwy pęknięcia, wymiar C w widoku z góry główki szyny (rys. 17). Jeżeli wymiar $H \leq 5$ mm lub $C \leq 10$ mm, to szyna kwalifikuje się do reprofilacji prewencyjnej lub naprawczej. Jeżeli wymiar $H > 5$ mm lub $C > 10$ mm, to szyna kwalifikuje się do wymiany, a w przypadku braku takiej możliwości do reprofilacji regeneracyjnej. Szyny z wadami *head check* w kształcie litery S lub o wymiarze $H > 20$ mm należy jak najszybciej wymienić. Charakterystycznymi parametrami wady *squat* są widoczna wysokość oraz długość pęknięcia, odpowiednio wymiar D i L w wi-



Rys. 17. Charakterystyczne parametry wady *head check* [7]



Rys. 18. Charakterystyczne parametry wady *squat* [7]

doku z boku główki szyny (rys. 18). Jeżeli wymiar $D \leq 10$ mm i $L \leq 50$ mm, to szyna kwalifikuje się do reprofilacji prewencyjnej lub naprawczej. Jeżeli wymiar $D > 10$ mm i $L > 50$ mm, to szyna kwalifikuje się do wymiany, a w przypadku braku takiej możliwości do reprofilacji regeneracyjnej. Szyny z wadami *squat* o wymiarze $D > 25$ mm i $L > 200$ mm należy jak najszybciej wymienić. Jest to drugie kryterium umożliwiające ocenę trwałości (przydatności) eksploatacyjnej szyn z wadami kontaktowo-zmęczeniowymi.

W „Załączniku nr 1” do [7] zestawiono głębokości wad kontaktowo-zmęczeniowych kwalifikujące szyny do poszczególnych trybów reprofilacji (tabl. 1). Wynika z niego, że na odcinku linii o prędkości $80 \div 120$ km/h należy wymieniać szyny

Tabl. 1. Kryterium kwalifikujące szyny do poszczególnych trybów reprofilacji [7]

Rodzaj trybu reprofilacji szyn	Głębokość wad kontaktowo-zmęczeniowych	
	$80 \text{ km/h} \leq V_d \leq 120 \text{ km/h}$	$V_d > 120 \text{ km/h}$
Tryb reprofilacji prewencyjnej	do 1 mm	do 1 mm
Tryb reprofilacji naprawczej	do 2 mm	do 2 mm
Tryb reprofilacji regeneracyjnej	do 3 mm	—

z wadami kontaktowo-zmęczeniowymi o głębokości większej niż 3 mm. Wyjątkowo, przy głębokości $2 \div 3$ mm dopuszcza się ich reprofilację regeneracyjną. Natomiast na linii o prędkości powyżej 120 km/h należy wymieniać szyny z wadami kontaktowo-zmęczeniowymi o głębokości większej niż 2 mm. Jest to trzecie kryterium umożliwiające ocenę trwałości (przydatności) eksploatacyjnej szyn z wadami kontaktowo-zmęczeniowymi.

WNIOSKI

Od początku lat dziewięćdziesiątych XX wieku doszło do wielu zmian w zakresie stosowanych materiałów, konstrukcji i technologii budowy toru kolejowego. Zmiany te w dużym stopniu dotyczyły szyn kolejowych, które obecnie charakteryzują się dużą wytrzymałością i twardością oraz małym zużyciem powierzchni tocznej główki szyny.

Istotnym czynnikiem wpływającym na trwałość było ulepszenie technologii łączenia szyn kolejowych toru bezстыkowe, szczególnie spawania termitowego, co przyczyniło się do zmniejszenia liczby pęknięć w spoinach.

Jednak te pozytywne zmiany niosły z sobą również niepożądane konsekwencje w postaci objawiających się, a niespotykanych do tej pory na polskich torach wadach i uszkodzeniach szyn.

Coraz częściej dominującymi uszkodzeniami powierzchni tocznej główki szyny są wady kontaktowo-zmęczeniowe, szczególnie typu *squat* i *head check*. Brak odpowiednich procedur i narzędzi diagnostycznych nie pozwala w praktyce na określenie przyczyn powstawania tych uszkodzeń, a diagnostyka jest

ograniczona wyłącznie do ich wykrywania w torze, i to dopiero w stadium już zaawansowanego ich rozwoju.

Duża liczba czynników wpływających na powstawanie omawianych uszkodzeń, a zarazem często pojawiająca się cykliczność lokalizacji tych wad pozwala wnioskować, że główna przyczyna może tkwić nie w samej szynie, a raczej w konstrukcji toru, szczególnie w układzie geometrycznym toru i profilu szyny, a także w specyficznych cechach pojazdów jeżdżących po torach.

LITERATURA

1. Bałuch H., Bałuch J.: Prognozowanie pęknięć szyn. Problemy Kolejnictwa 2010, z. 151.
2. Bałuch J.: Ocena zagrożeń w świetle statystyk pęknięć szyn. Problemy Kolejnictwa 2012, z. 157.
3. Heyder R.: The New UIC Catalogue of Rail Defects. Der Eisenbahningenieur 2002, No. 9.
4. Katalog wad w szynach. Karta UIC 712R, 2002
5. Steenbergen M., Dollevoet R.: On the mechanism of squat formation on train rails – Part I: Origination. International Journal of Fatigue 2013, Vol. 47.
6. Steenbergen M., Dollevoet R.: On the mechanism of squat formation on train rails – Part II: Growth. International Journal of Fatigue 2013, Vol. 47.
7. Warunki techniczne – Reprofilacja szyn w torach i rozjazdach – Część 2: Wytuczne kwalifikacji. PKP Polskie Linie Kolejowe S.A., Warszawa 2007.
8. Warunki techniczne utrzymania nawierzchni na liniach kolejowych Id – 1 (D – 1). PKP Polskie Linie Kolejowe S.A., Warszawa 2005.
9. www.innotrack.net