

Procedura obliczania fundamentu podpory

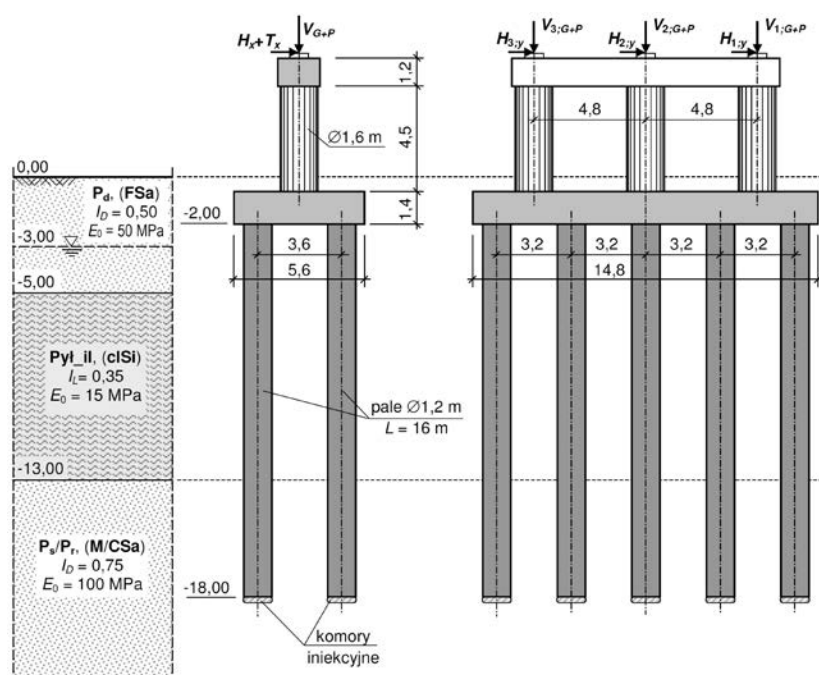
obiektu mostowego na palach wierconych z iniekcją pod podstawami

dr hab. inż. Adam Krasieński
Politechnika Gdańska

W artykule przedstawiono procedurę obliczania fundamentu podpory mostowej posadzonej na palach wierconych wielkośrednicowych z iniekcją pod podstawami. Zastosowano autorską metodę prognozowania krzywej osiadania pala z iniekcją oraz nowe podejście do obliczania statycznego fundamentów palowych.

Podpory obiektów mostowych w wielu przypadkach posadawia się na palach wierconych wielkośrednicowych. Tego rodzaju pale wykonuje się zwykle z iniekcją ciśnieniową pod podstawami. Szereg realizacji oraz liczne próbne obciążenia pali wykazały, że zabieg iniekcji przynosi korzystne rezultaty. Stosowane w Polsce technologie wykonywania iniekcji wraz z przykładami realizacji i wyników badań przedstawiono między innymi w pracach [2-5, 11]. W projektach obiektów mostowych umieszcza się najczęściej zapis, że pale wiercone wielkośrednicowe mają być wykonane z iniekcją ciśnieniową pod podstawami. Jednak zabieg iniekcji jest rzadko uwzględniany w obliczeniach. W literaturze można znaleźć propozycje, że ze względu na iniekcję, można zwiększać nośności podstaw pali o maksymalnie 30%, jednak w praktyce wzrost ten traktuje się jako dodatkową rezerwę bezpieczeństwa. Zagadnienie obliczania fundamentów palowych jest w projektach obiektów mostowych często traktowane pobieżnie. Wciąż jest powszechne używanie schematu sztywnego odczepu, rzadko metody uogólnionej, a projektowanie odbywa się głównie ze względu na stan graniczny nośności.

W niniejszym artykule przedstawiono propozycję procedury obliczania fundamentu palowego podpory mostowej na przykładzie filara posadzonego na palach wierconych wielkośrednicowych. Wykorzystano w niej autorską metodę prognozowania krzywej osiadania pala wierconego z iniekcją podstawy, uwzględniono wzrost osiadania fundamentu z uwagi na współpracę pali



Rys. 1. Dane geometryczne i geotechniczne do przykładu obliczeniowego

SUMMARY

Procedure of calculating a bridge support foundation on bored piles with jet grouting under the bases

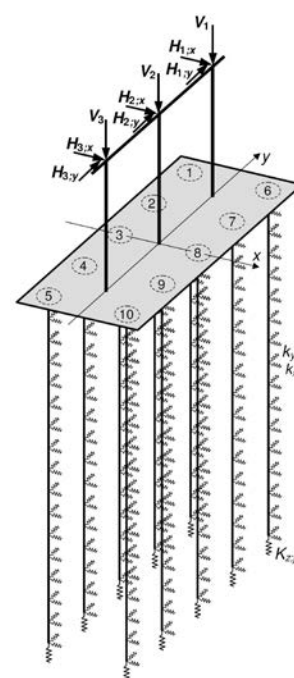
The article presents a procedure of calculating a bridge support foundation based on large-diameter bored piles with jet grouting under the bases. An original method of predicting the pile load-settlement curve and a novel approach to the static calculation of pile foundations have been applied.

Keywords: bridge support foundation, grouting, pile foundation

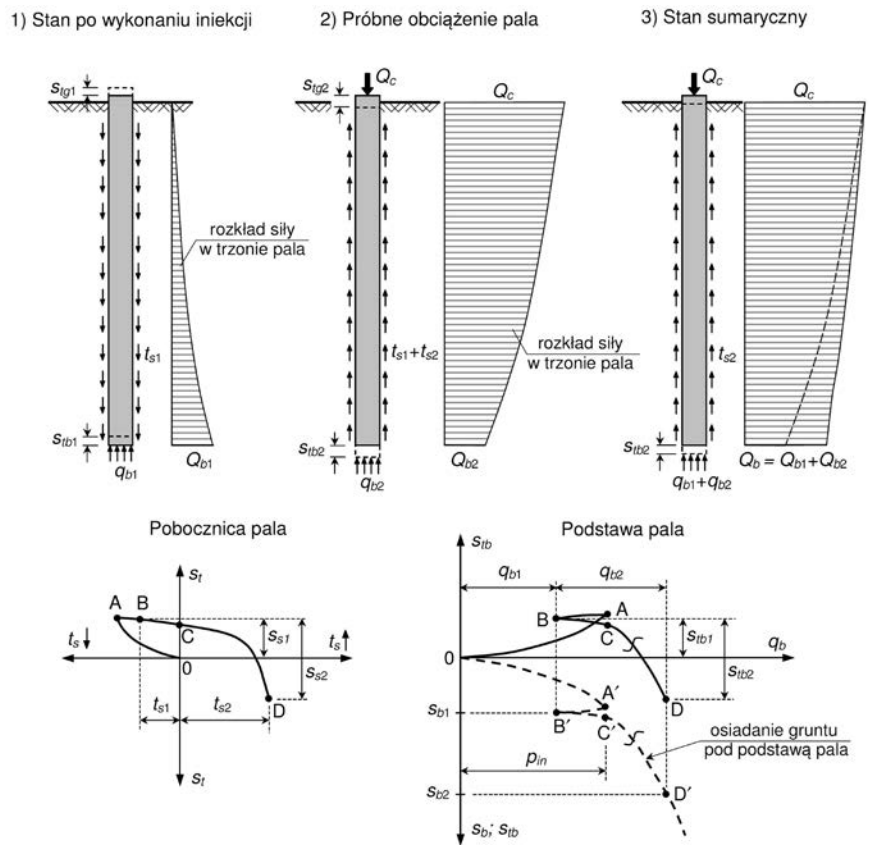
w grupie oraz zastosowano nowe podejście dotyczące obliczania statycznego fundamentów palowych.

Przyjęty do obliczeń przykładowy fundament palowy filara mostowego

Przykład dotyczy fundamentu typowego filara wiaduktu drogowego, posadzonego na 10 palach wierconych wielkośrednicowych o średnicy $D = 1,2$ m i długości $L = 16,0$ m z komorową iniekcją ciśnieniową pod podstawami. Pale zagłębione są w podłożu z gruntów mineralnych, w których warstwę słabonośną stanowi pył ilasty (głina pylasta) w stanie plastycznym. Filar jest podporą nieprzesuwną wiaduktu, w związku z czym w obciążeniach łożysk ujęto siły poziome od hamowania i przyspieszenia oraz częściowo siły od tarcia łożysk. Dane geome-



Rys. 2. Przyjęty schemat obliczeniowy analizowanego fundamentu palowego filara mostowego



Rys. 3. Schemat ideowy działania iniekcji ciśnieniowej pod podstawą pala [8]

tryczne i geotechniczne do przykładu przedstawiono na rys. 1.

Obliczenia statyczne fundamentu palowego wykonano, przyjmując schemat statyczny jak do metody uogólnionej [7] (rys. 2). Parametry k_x i k_y podpór sprężystych wzdłuż pobocznicy pali, wyrażających poziomą reakcję gruntu, określono zgodnie z zaleceniami podanymi w [7]. Parametry K_{zj} pionowych podpór sprężystych umieszczonych pod podstawami pali określono na podstawie nieliniowych charakterystyk osiadania pali, których sposób wyznaczania opisano w dalszej części artykułu. Podpory pionowe, chociaż umieszczone tylko pod podstawami, odzwierciedlają reakcję pionową całych pali, wraz z udziałem pobocznicy.

Obciążenia działające na łożyska określono w sposób orientacyjny, przyjmując standardową konstrukcję przęsa wiaduktu. Wartości tych obciążeń wyznaczono zgodnie z normą PN-85/S-10030 [15], przyjmując również zalecane przez nią współczynniki do obciążeń obliczeniowych. Przyjęte wartości obciążeń zestawiono w tab. 1.

Mechanizm działania iniekcji ciśnieniowej pod podstawą pala

Przez długi czas panowało przekonanie, że iniekcja ciśnieniowa pod podstawą pala wierconego zwiększa sztywność i nośność pala, dzięki wzmocnieniu i lepszemu zmobilizowaniu oporów gruntu pod podstawą. W 2015 roku autor opublikował artykuł [8], w którym na podstawie rozważań i analiz wykazał, że iniekcja w głównej mierze uaktywnia zwiększone opory gruntu wzdłuż pobocznicy pala. Wывód został poparty wynikami badań pali rzeczywistych.

Zadaniem iniekcji jest wprowadzenie wstępnej siły ściskającej między podstawą pala a gruntem, która to siła uaktywnia ujemne (skierowane w dół) opory tarcia gruntu wzdłuż pobocznicy pala oraz powoduje wstępne naprężenie i skonsolidowanie gruntu pod jego podstawą. W gruntach niespoistych może dodatkowo dochodzić do zwiększenia efektywnej powierzchni podstawy pala. Schemat współpracy z gruntem pala z wykonaną iniekcją pod podstawą przedstawiono na rys. 3.

Wartości oporów i przemieszczeń, odpowiadające momentowi zadziałania iniekcji oznaczono na wykresach punktami A, a wartości ustabilizowane (trwałe, po uwzględnieniu strat) – punktami B. Rzeczywiste wartości strat są trudne do pomierzenia, ale można je szacować na poziomie 30%- 50%. Punktami A' i B' oznaczono

przemieszczenia (osiadania) gruntu pod podstawą pala, wywołane ciśnieniem iniekcji, które są również trudne do pomierzenia. Podczas przenoszenia przez pal obciążeń zewnętrznych (np. podczas próbnego obciążenia), obserwuje się wyraźnie zmniejszone osiadania początkowe pala z iniekcją podstawy w stosunku do pala bez iniekcji. Ze schematu na rys. 3 wynika, że jest to przede wszystkim efektem zwiększonej możliwości przenoszenia obciążeń przez pobocznice pala, na której początkowo skierowane w dół opory tarcia gruntu muszą się najpierw wyzerować, a następnie na nowo zmobilizować w kierunku do góry. Opór podstawy pala osiąga obniżoną wartość (Q_{b2}), ale trzeba zaznaczyć, że dokłada się on do już istniejącej siły, wygenerowanej przez iniekcję (Q_{b1}).

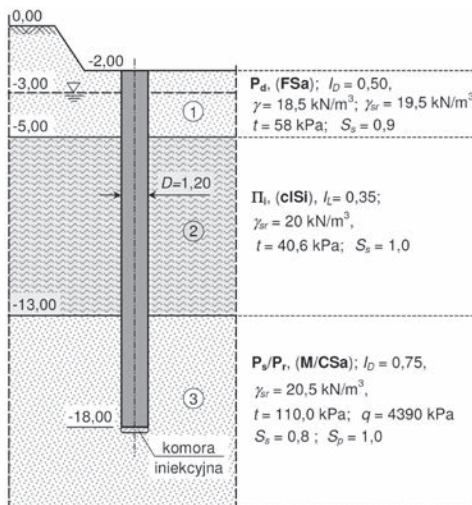
Prognozowanie krzywej osiadania pala z iniekcją pod podstawą

Bazując na opisanym wyżej schemacie działania iniekcji, autor opracował własną metodę obliczeniową prognozowania krzywej osiadania pala, uwzględniającą efekty iniekcji pod podstawą. Szczegółowo metodę opisano w pracy [10]. W schemacie obliczeniowym do metody zastosowano charakterystyki współpracy pala z gruntem, opisane funkcjami transferowymi (nazywanymi też funkcjami transformacyjnymi). Procedura obliczeniowa przebiega wieloetapowo i może być zrealizowana w arkuszu kalkulacyjnym.

Ogólnie znana metoda funkcji transferowych służy do prognozowania krzywej osiadania pala pojedynczego. W Polsce została opisana i rozpowszechniona przez Gwizdałę [1, 6].

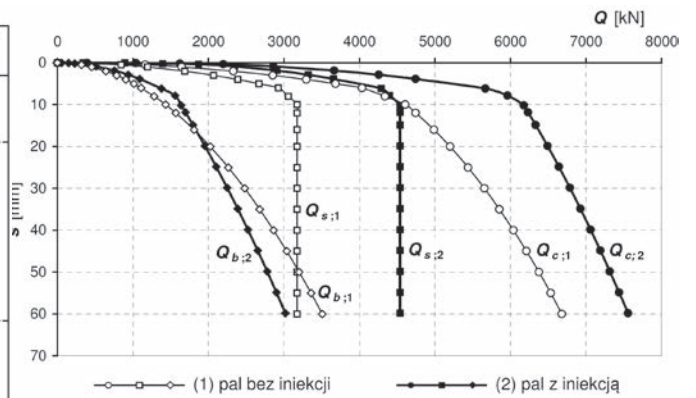
Rodzaj obciążenia	Symbol	Wartość charakterystyczna [kN]	Współczynnik do SGN
Przęsło – ciężar konstrukcji	$V_{G1a} = V_{G2a} = V_{G2a}$	7000,0	1,2
Przęsło – ciężar wyposażenia	$V_{G1b} = V_{G2b} = V_{G2b}$	1200,0	1,5
Przęsło – obciążenie zmienne	V_{P1}, V_{P2}, V_{P3}	1120,0; 920,0; 750,0	1,5
Hamowanie	H_{A1}, H_{A2}, H_{A3}	124,0; 102,0; 84,0	1,3
Tarcie w łożyskach	$T_{x1} = T_{x2} = T_{x3}$	84,0	1,5
Obciążenie wiatrem	$H_{y1} = H_{y2} = H_{y3}$	100,0	1,5

Tab. 1. Obciążenia łożysk analizowanego filara obiektu mostowego

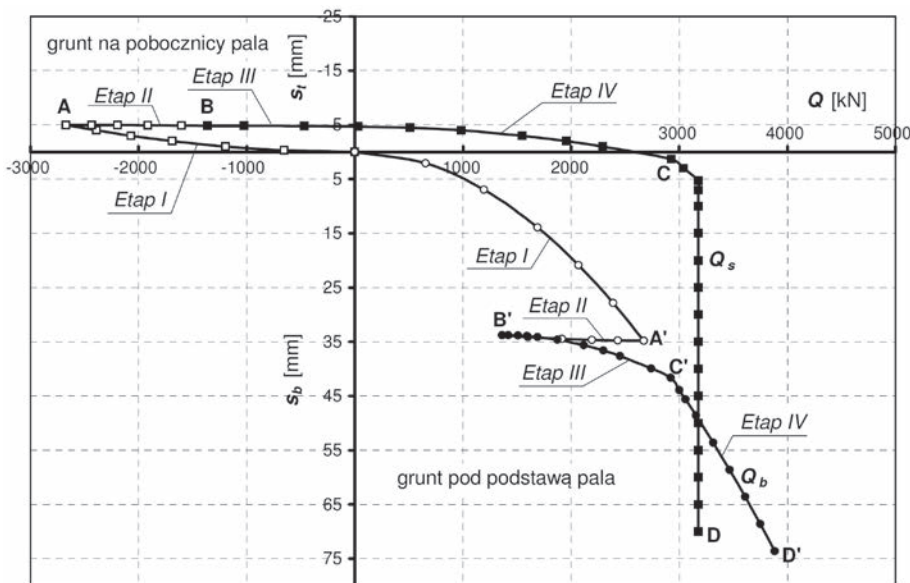


Rys. 4. Schemat pila i dane do wyznaczenia krzywej osiadania Q-s

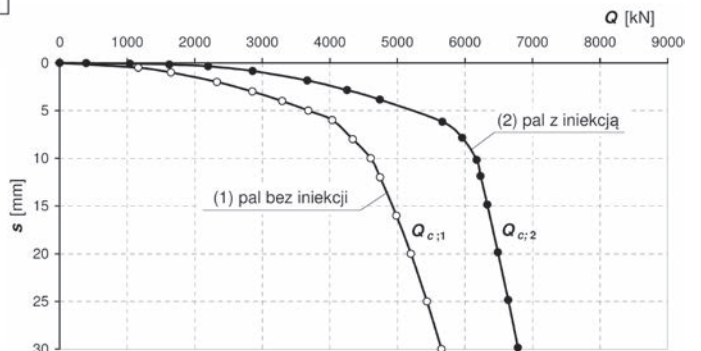
$T_{s;j,max}$ [kN]	z_v [mm]	α [-]	$Q_{b;f}$ [kN]	z_f [mm]	β [-]
98,4	6,0	0,5			
137,8					
177,1					
137,8 (x8)	10,0	0,5			
331,8 (x5)	6,0	0,5			
			4960	120	0,5



Rys. 6. Porównawcze zestawienie krzywych osiadania pila bez iniekcji i pila z iniekcją podstawy



Rys. 5. Wykresy oporów gruntu wokół pila, otrzymane z etapów obliczeniowych I do IV



Rys. 7. Powiększenie krzywych Q-s z rys. 6 dla obciążeń całkowitych Q_c

Piśmiennictwo

- Gwizdała K.: *Analiza osiadań pali przy wykorzystaniu funkcji transformacyjnych*. „Zeszyty Naukowe Politechniki Gdańskiej. Budownictwo”, 1996, 532, s. 190.
- Gwizdała K.: *Fundamenty palowe. Tom 1. Technologie i obliczenia*. PWN, Warszawa, 2011, s. 297.
- Gwizdała K.: *Fundamenty palowe. Tom 2. Badania i zastosowania*. PWN, Warszawa, 2013, s. 199.
- Gwizdała K., Pinkowski A.: *Wpływ iniekcji pod podstawą na osiadanie pali wierconych w piaskach*. „Inżynieria i Budownictwo”, 2007, 63, 7-8, s. 379-381.
- Gwizdała K., Krasieński A.: *Zastosowanie pali wierconych wielkośrednicowych w fundamentowaniu obiektów mostowych*. „Mosty”, 2015, 4, s. 24-29.

Funkcje transferowe, które określają zależność oporów gruntu t_s i q_b od przemieszczeń pila s_s i s_b , najczęściej wyraża się zależnościami potęgowymi:

$$t_s = t_{s,max} \left(\frac{s_s}{z_v} \right)^\alpha \quad \text{dla } t_s \leq t_{s,max}$$

$$\text{oraz } q_b = q_{b,f} \left(\frac{s_b}{z_f} \right)^\beta \quad \text{dla } q_b \leq q_{b,f} \quad (1, 2)$$

w których:

- α – wykładnik funkcji t_s - z_v , który przyjmuje się z przedziału 0,3 do 0,5;
- z_v – przemieszczenie poboczniczy pila, przy którym mobilizuje się maksymalny opór tarcia gruntu $t_{s,max}$; z_v przyjmowane jest najczęściej o wartości z przedziału 5÷10 mm lub równej 0,01D (D – średnica pila);
- β – wykładnik funkcji q_b - z_f , którego wartość przyjmuje się najczęściej od 0,25 do 0,6;
- z_f – przemieszczenie podstawy pila, przy którym mobilizuje się graniczny opór gruntu $q_{b,f}$ pod podstawą; z_f przyjmowane jest najczęściej o wartości z przedziału (0,05–0,1)D.

Funkcje wyrażone wzorami (1) i (2) odnoszą się do obciążeń pierwotnych pila. Do prognozowania krzywej osiadania pila z iniekcją podstawy potrzebne są także funkcje do odciążenia i obciążeń wtórnych, które autor zaproponował w następujących postaciach:

- do odciążenia:

$$\Delta t_s = -2 \cdot t_{s,max} \left(\frac{\Delta s_s}{0,5 \cdot z_v} \right)^\alpha$$

przy $t_s \leq t_{s,0}$ dla $t_s, t_{s,0} > 0$ oraz $t_s \geq t_{s,0}$ dla $t_s, t_{s,0} < 0$ (3)

$$\Delta q_b = -2 \cdot q_{b,f} \left(\frac{\Delta s_b}{0,5 \cdot z_f} \right)^\beta$$

przy $q_b \leq q_{b,0}$ (4)

- do obciążeń wtórnych:

$$\Delta t_s = 1,5 \cdot t_{s,max} \left(\frac{\Delta s_s}{z_v} \right)^\alpha$$

przy $t_s \leq t_{s,0}$ dla $t_s, t_{s,0} > 0$ oraz $t_s \geq t_{s,0}$ dla $t_s, t_{s,0} < 0$ (5)

$$\Delta q_b = 1,5 \cdot q_{b,f} \left(\frac{\Delta s_b}{z_f} \right)^\beta$$

przy $q_b \leq q_{b,0}$ (6)

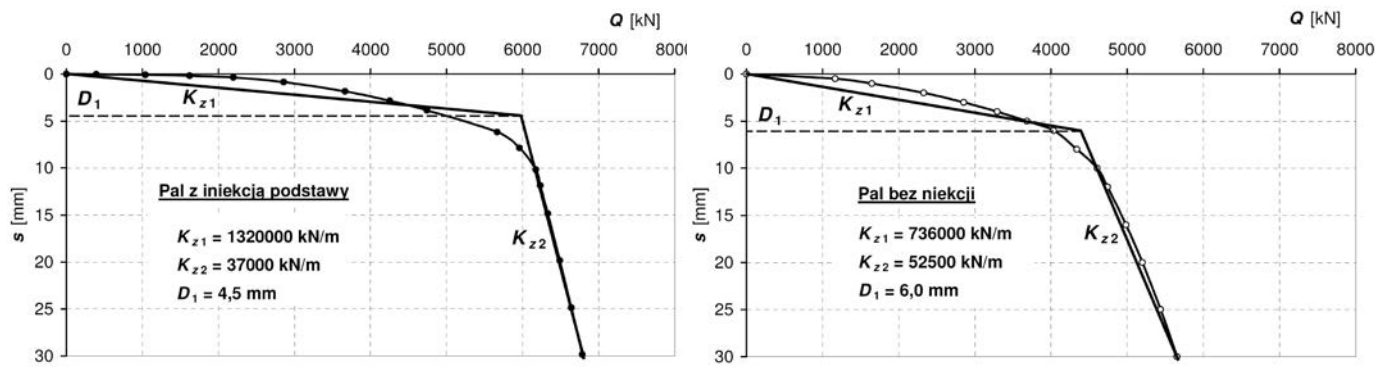
Parametry: $t_{s,max}$, z_v , α , $q_{b,f}$, z_f oraz β należy przyjmować takie same jak we wzorach (1) i (2). Wielkości $t_{s,0}$ i $q_{b,0}$ oznaczają wartości oporów gruntu w końcowej fazie obciążenia pierwotnego, tuż przed odciążeniem. Znak minus we wzorach (3) i (4) oznacza, że kierunek odciążenia jest przeciwny do obciążenia pierwotnego.

Procedura obliczeniowa wyznaczania krzywej osiadania pila z iniekcją składa się z pięciu etapów, które szczegółowo opisano w pracy [10].

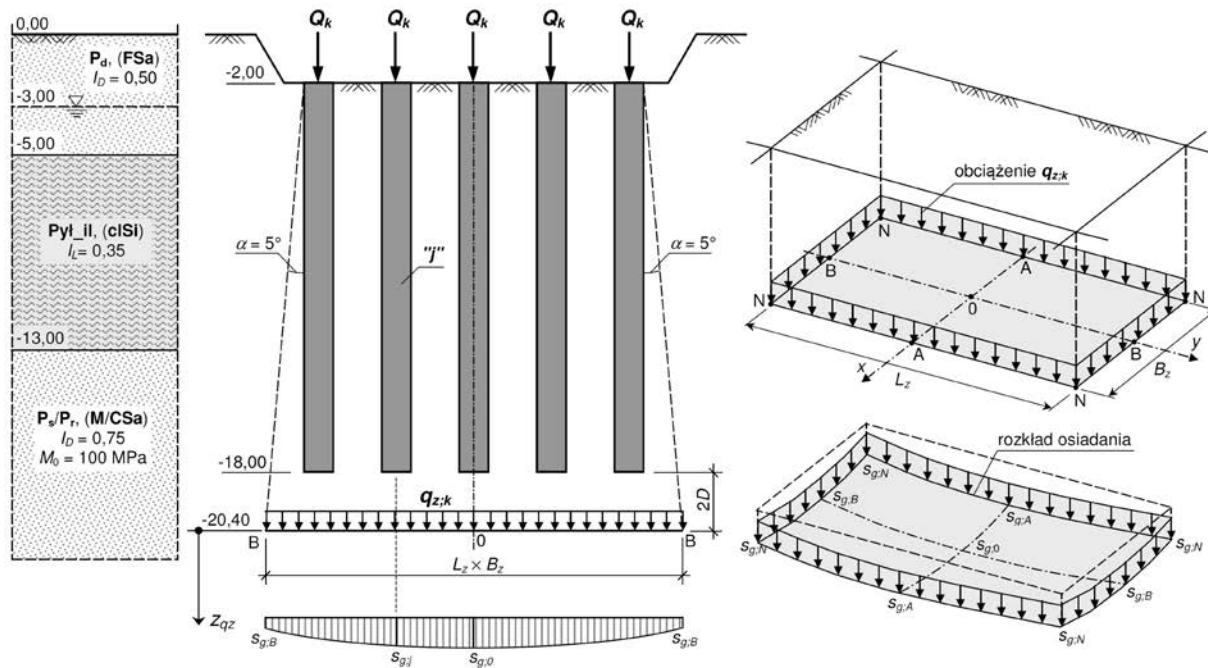
Przyjęty do przykładu schemat obliczeniowy pila z parametrami funkcji transferowych przedstawiono na rys. 4.

Wartości oporów granicznych $t_{s,max}$ i $q_{b,f}$ określono według polskiej normy PN-83/B-02482 [14]. Zastosowano dodatkowo wskazówkę Sobali [12] zwiększenia o 25% normowych wartości oporów t_s i q_b w celu zbliżenia ich do wartości granicznych według standardów EC7 [13] (pełna mobilizacja oporów gruntu przy przemieszczeniach pila równych 0,1D). W przykładzie pominięto skrócenie własne trzonu pila, dzięki czemu obliczenia można było wykonać bez iteracji.

Krzywe pomocnicze, będące wynikiem obliczeń etapowych przedstawiono na rys. 5. W Etapie I zadano metodą prób ciśnienie iniekcji pod podstawą pila, które spowodowało uniesienie jego trzonu o wartość $s_t = 5$ mm. Wartość tego ciśnienia wyniosła $p_{in,1} = 2,36$ MPa i wywołało ono wstępną siłę sprężającą trzon pila i grunt pod jego podstawą o wartości $Q_{in,1} = 2670$ kN (punkty A i A' na rys.



Rys. 8. Zastąpienie krzywych Q-s pali wykresami biliniowymi



Rys. 9. Schemat obliczeniowy do określenia osiadań gruntu zalegającego pod podstawami pali

5). Siła ta spowodowała osiadań gruntu pod podstawą pala o wartości około $s_0 = 35$ mm (punkt A'). W Etapie II założono straty w sile sprężającej na poziomie 50%, przez co jej wartość spadła do $Q_{b,1} \approx 1360$ kN (punkty B i B'). Następnie przeprowadzono obliczenia Etapów III i IV, których wynikiem są odcinki krzywych między punktami B-C i B'-C', a także C-D i C'-D'.

W Etapie V zestawiono krzywe zawarte między punktami B-D i B'-D', przyjmując za stan początkowy punkty B i B' (wartości Q_s, Q_0, s_t i s_0 przyjęto w tych punktach jako zerowe). Uzyskane krzywe końcowe Q-s pokazano na rys. 6, na którym dla porównania naniesiono również krzywe pala bez iniekcji podstawy, obliczone standardową procedurą funkcji transferowych do obciążeń pierwotnych. Na rys. 6 i 7 zauważalny jest efekt zastosowania iniekcji ciśnieniowej pod podstawą pala, objawiający się zwiększoną sztywnością osiową pala w zakresie obciążeń projektowych oraz przesunięciem do przodu punktu przegięcia na wykresie Q-s.

Adaptacja krzywej osiadania pala do celów obliczeń statycznych

Nieliniowe charakterystyki Q-s pali są kłopotliwe w obliczeniach realizowanych typowymi programami komputerowymi do analizy konstrukcji, takich jak np. Robot Structural Analysis. Otrzymane krzywe zastąpiono zatem przybliżonymi wykresami biliniowymi, opisywanymi trzema parametrami (K_{z1}, K_{z2} i D_1), co pokazano na rys. 8. Kolejnym krokiem jest uwzględnienie wpływu grupy pali. Osiadań pali w grupie są zwykle większe niż pala pojedynczego. Wynika to głównie z głębszego oddziaływania na grunt grupy pali. Dochodzą do tego jeszcze inne, mniej znaczące efekty, które w rozpatrywanej analizie zostały

pominięte. Do obliczenia osiadań gruntu zalegającego pod grupą pali przyjęto uproszczony schemat fundamentu zastępczego przedstawiony na rys. 9. Przyjęto, że do głębokości dwóch średnic ($2D$) pali od ich podstaw, realizują się osiadań i przemieszczenia gruntu wynikające z oddziaływania każdego pala z osobna. Osiadań te zostały już ujęte w charakterystykach pali pojedynczych. Dodatkowe osiadań, wspólne dla całej grupy pali, zaczynają od poziomu na głębokości $2D$ pod podstawami pali. Rozkład tych osiadań jest nierównomierny. W przykładzie obliczenia omawianych osiadań wykonano metodą odkształceń jednoosiowych, wyznaczając ich wartości w czterech charakterystycznych punktach obszaru prostokątnego O, A, B i N (rys. 9).

W obliczeniach osiadań uwzględniono wpływ poziomu naprężenia na wartość modułu ścisłości gruntu $M_0(z)$, według formuły potęgowej:

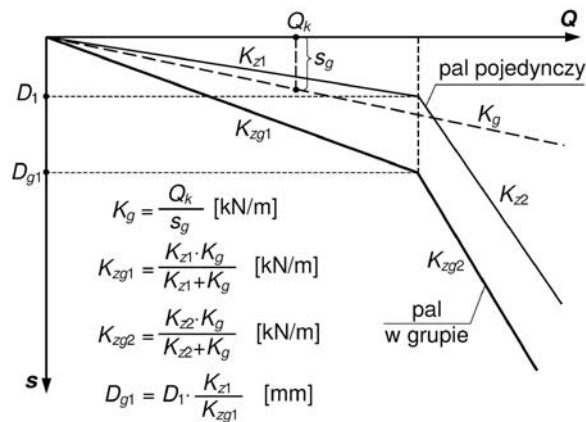
$$M_0(z) = M_0^{ref} \cdot \left(\frac{\sigma'_{yz}(z) + 0,5 \cdot \sigma'_{dz}(z)}{p_{ref}} \right)^m \quad (7)$$

gdzie:

M_0^{ref} – wartość referencyjna modułu ścisłości gruntu odpowiadająca naprężeniu p_{ref} (zwykle $p_{ref} = 100$ kPa),
 m – wykładnik, przyjmowany o wartości 0,4-0,5 do gruntów niespoistych i 0,6-0,8 do gruntów spoistych,
 $\sigma'_{yz}(z)$ – składowa pionowa efektywnego naprężenia geostatycznego na głębokości z ,
 $\sigma'_{dz}(z)$ – składowa pionowa naprężenia dodatkowego na głębokości z .

Rozkład osiadań w planie opisano funkcją powierzchniową o postaci:

$$s_g(x, y) = a \cdot x^2 + b \cdot y^2 + c \cdot x^2 y^2 + d \quad (8)$$

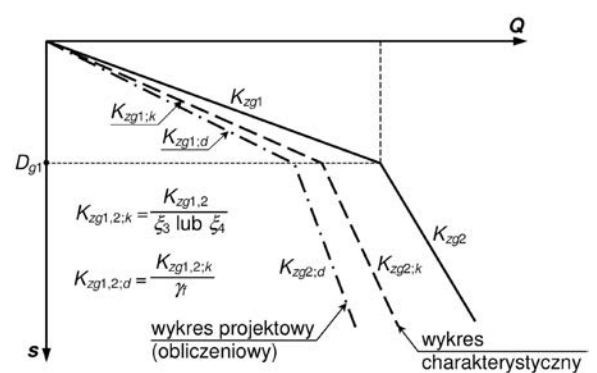


Rys. 10. Wyznaczenie charakterystyki Q-s pala w grupie

Opisanie rozkładu osiadań funkcją umożliwiło wyznaczenie wartości osiadania s_{gj} pod każdym palem i, j'' w grupie. W rozpatrywanym przykładzie przyjęto średnią wartość charakterystycznego obciążenia pojedynczego pala $Q_k = 3500$ kN, dla którego osiadania punktów charakterystycznych otrzymano o wartościach: $s_{g,O} = 10,6$ mm, $s_{g,A} = 6,6$ mm, $s_{g,B} = 5,2$ mm oraz $s_{g,N} = 2,5$ mm. Sposób uwzględnienia wpływu osiadania gruntu pod grupą pali na charakterystyki Q-s poszczególnych pali pokazano na rys. 10. Przyjęto liniową zależność osiadania s_{gj} od obciążenia Q_k (linia przerywana), którą opisano parametrem sztywności K_g . Charakterystyka pala i, j'' w grupie jest sumą biliniowej charakterystyki pala pojedynczego i liniowego wykresu osiadania s_{gj} . Otrzymany nowy wykres (grubsza linia ciągła) jest opisany parametrami: K_{zg1}, K_{zg2} i D_{g1} .

Przebieg obliczeń statycznych i ich wyniki

Obliczenia statyczne fundamentu palowego filara przeprowadzono w programie Robot Structural Analysis według koncepcji zaproponowanej i opisaną przez autora w pracy [9]. Umożliwia ona analizę konstrukcji zarówno w stanie granicznym użyteczności (SGU), jak i w stanie granicznym nośności (SGN). W tym celu, dla



Rys. 11. Wyznaczenie charakterystyki Q-s pala charakterystycznej i obliczeniowej

każdego pala w fundamencie wyznaczono wykres zależności Q-s charakterystyczny (do analizy SGU) oraz wykres projektowy (obliczeniowy) (do analizy SGN). Sposób wyznaczenia omawianych wykresów pokazano na rys. 11. Wykorzystano zalecenie Eurokodu 7 [13], w której nośność charakterystyczną pala określa się za pomocą współczynników korelacyjnych ξ_3 i ξ_4 , zależnych od liczby badań podłoża gruntowego, a nośność projektową – za pomocą współczynnika γ_f . W przykładzie przyjęto cztery punkty badawcze – stąd $\xi_3 = 1,31/1,1 = 1,19$ oraz podejście obliczeniowe DA2* – stąd $\gamma_f = 1,1$. Wyznaczone parametry charakterystyk poszczególnych pali w fundamencie zestawiono w tab. 2 i 3. Można zauważyć, że sztywności pali zostały znacząco zdominowane przez osiadania gruntu pod grupą pali (duża redukcja K_{z1} do K_{zg1}).

Wyniki analizy SGU w postaci przemieszczeń fundamentu palowego przedstawiono na rys. 12, porównawczo dla przypadku na palach z iniekcją i na palach bez iniekcji podstawy.

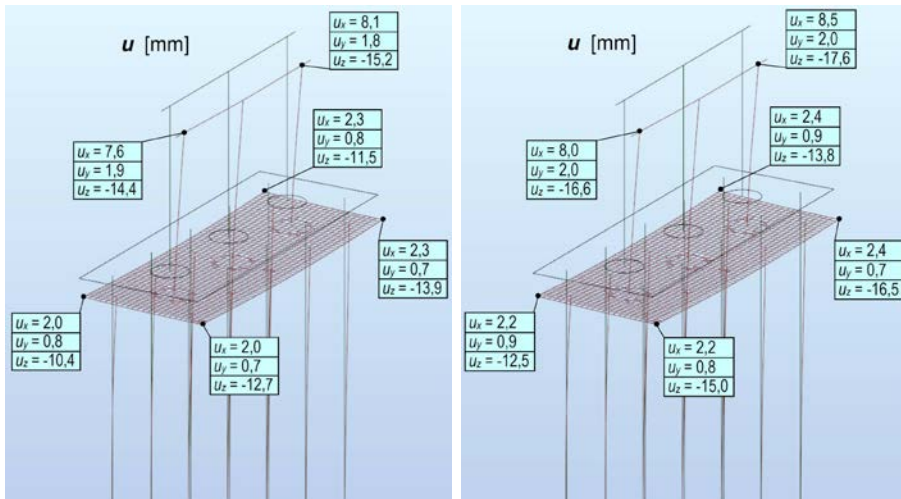
Na rys. 13 przedstawiono wyniki analizy SGN w postaci wykresów sił osiowych i momentów zginających w palach dla przypadku fundamentu na palach z iniekcją podstawy. Podobne wyniki dla przypadku fundamentu na palach bez iniekcji podstawy przedstawiono na rys. 14.

Nr pala	x_j [m]	y_j [m]	Q_k [kN]	s_{gj} [mm]	K_{z1} [kN/m]	K_{z2} [kN/m]	K_g [kN/m]	D_1 [mm]	$K_{zg1,j}$ [kN/m]	$K_{zg2,j}$ [kN/m]	$D_{g1,j}$ [mm]	$K_{zg1,j;k}$ [kN/m]	$K_{zg2,j;k}$ [kN/m]	$K_{zg1,j;d}$ [kN/m]	$K_{zg2,j;d}$ [kN/m]
1	-1,80	6,40	3500	6,94	1320000	37000	504607	4,5	365055	34472	16,3	306534	28946	278668	26315
2	-1,80	3,20	3500	9,07	1320000	37000	385732	4,5	298503	33762	19,9	250652	28349	227865	25772
3	-1,80	0,00	3500	9,79	1320000	37000	357647	4,5	281403	33531	21,1	236292	28156	214811	25596
4	-1,80	-3,20	3500	9,07	1320000	37000	385732	4,5	298503	33762	19,9	250652	28349	227865	25772
5	-1,80	-6,40	3500	6,94	1320000	37000	504607	4,5	365055	34472	16,3	306534	28946	278668	26315
6	1,80	6,40	3500	6,94	1320000	37000	504607	4,5	365055	34472	16,3	306534	28946	278668	26315
7	1,80	3,20	3500	9,07	1320000	37000	385732	4,5	298503	33762	19,9	250652	28349	227865	25772
8	1,80	0,00	3500	9,79	1320000	37000	357647	4,5	281403	33531	21,1	236292	28156	214811	25596
9	1,80	-3,20	3500	9,07	1320000	37000	385732	4,5	298503	33762	19,9	250652	28349	227865	25772
10	1,80	-6,40	3500	6,94	1320000	37000	504607	4,5	365055	34472	16,3	306534	28946	278668	26315

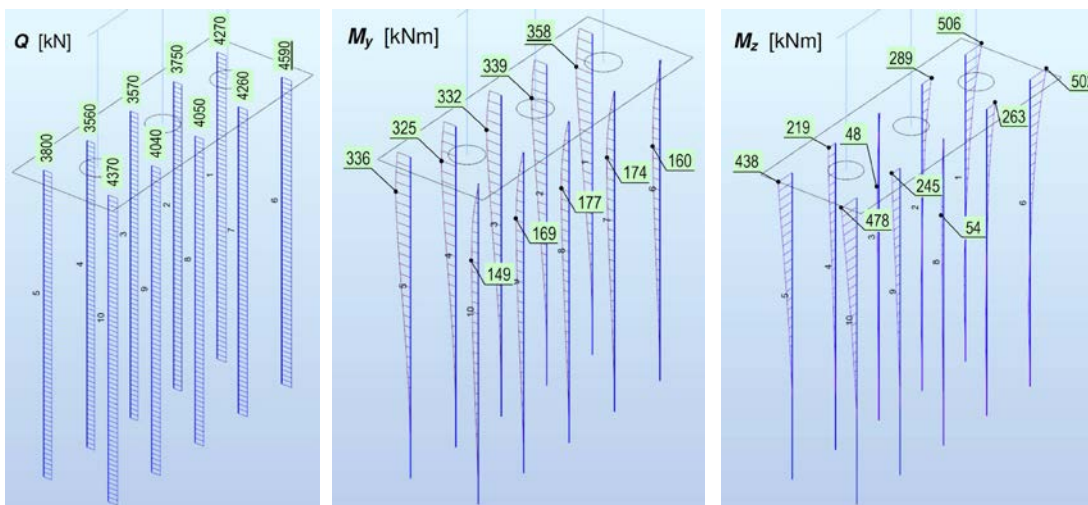
Tab. 2. Parametry charakterystyk poszczególnych pali z iniekcją pod podstawami

Nr pala	x_j [m]	y_j [m]	Q_k [kN]	s_{gj} [mm]	K_{z1} [kN/m]	K_{z2} [kN/m]	K_g [kN/m]	D_1 [mm]	$K_{zg1,j}$ [kN/m]	$K_{zg2,j}$ [kN/m]	$D_{g1,j}$ [mm]	$K_{zg1,j;k}$ [kN/m]	$K_{zg2,j;k}$ [kN/m]	$K_{zg1,j;d}$ [kN/m]	$K_{zg2,j;d}$ [kN/m]
1	-1,80	6,40	3500	6,94	736000	52500	504607	6,0	299362	47553	14,8	251373	39930	228521	36300
2	-1,80	3,20	3500	9,07	736000	52500	385732	6,0	253090	46211	17,4	212518	38803	193198	35275
3	-1,80	0,00	3500	9,79	736000	52500	357647	6,0	240689	45780	18,3	202105	38441	183732	34946
4	-1,80	-3,20	3500	9,07	736000	52500	385732	6,0	253090	46211	17,4	212518	38803	193198	35275
5	-1,80	-6,40	3500	6,94	736000	52500	504607	6,0	299362	47553	14,8	251373	39930	228521	36300
6	1,80	6,40	3500	6,94	736000	52500	504607	6,0	299362	47553	14,8	251373	39930	228521	36300
7	1,80	3,20	3500	9,07	736000	52500	385732	6,0	253090	46211	17,4	212518	38803	193198	35275
8	1,80	0,00	3500	9,79	736000	52500	357647	6,0	240689	45780	18,3	202105	38441	183732	34946
9	1,80	-3,20	3500	9,07	736000	52500	385732	6,0	253090	46211	17,4	212518	38803	193198	35275
10	1,80	-6,40	3500	6,94	736000	52500	504607	6,0	299362	47553	14,8	251373	39930	228521	36300

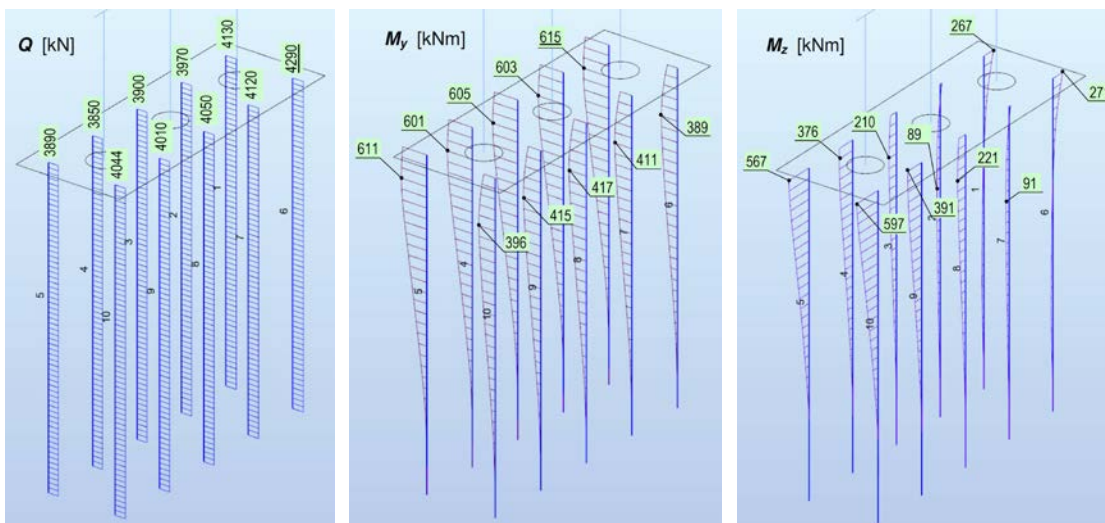
ab. 3. Parametry charakterystyk poszczególnych pali bez iniekcji



Rys. 12. Wyniki obliczeń SGU – przemieszczenia fundamentu: a) na palach z iniekcją pod podstawami, b) na palach z iniekcją pod podstawami



Rys. 13. Wyniki obliczeń SGN – fundament na palach z iniekcją pod podstawami



Rys. 14. Wyniki obliczeń SGN – fundament na palach bez iniekcji

Analiza wyników obliczeń i wnioski

Przedstawiona procedura obliczania statycznego fundamentu palowego typowej podpory obiektu mostowego umożliwia miarodajną analizę zachowania się fundamentu i całej podpory w warunkach zarówno stanu granicznego użyteczności (SGU), jak i stanu granicznego nośności (SGN).

Wykazano także, że jest możliwe stosunkowo proste zaprognozowanie krzywej osiadania pala wierconego z iniekcją ciśnieniową pod podstawą, za pomocą odpowiednio zmodyfikowanej metody obliczeniowej funkcji transferowych. Dzięki temu możliwe było przeanalizowanie wpływu wykonania iniekcji pod podstawami pali na zachowanie się fundamentu podpory mostowej. Przykładowe obliczenia wykazały, że korzystne i celowe jest stosowanie cementowej iniekcji ciśnieniowej pod podsta-

wami pali wierconych wielkośrednicowych. Daje ona nie tylko zmniejszenie osiadań i przemieszczeń podpory, ale również zmniejszenie wartości momentów zginających w trzonach pali (w analizowanym przykładzie nawet około dwukrotne), co stanowi dodatkowy walor ekonomiczny. Dzięki zastosowaniu charakterystyk Q-s obliczeniowych, praktycznie nie ma konieczności dodatkowego sprawdzania warunku stanu granicznego nośności pali. Jest ono już w pewnym sensie zawarte w procedurze obliczeniowej. Autor liczy na to, że zaprezentowana procedura obliczeniowa stanie się standardem w nowoczesnym obliczaniu fundamentów palowych i zapewni projektantom poczucie większej pewności co do miarodajności i bezpieczeństwa otrzymywanych wyników obliczeń. Metoda będzie dalej rozwijana i udoskonalana. □

6. Gwizdała K., Krasieński A.: *Fundamenty palowe, obliczenia z zastosowaniem zasad Eurokodu 7 i doświadczeń krajowych*. „Acta Scientiarum Polonorum. Architectura”, 2016, 15, 2, s. 3-22.
7. Kosecki M.: *Statyka ustrojów palowych. Zasady obliczania konstrukcji palowych metodą uogólnioną i fundamentów płytowo-palowych metodą podłoża dwuparametrowego*. PZITB Oddział Szczecin, 2006.
8. Krasieński A.: *Ocena działania iniekcji pod podstawą pala wierconego za pomocą badania statycznego nośności z pomiarem rozkładu siły w trzonie pala*. „Inżynieria Morska i Geotechnika” 3/2015, s. 461-464.
9. Krasieński A.: *Propozycja alternatywnego podejścia do obliczania i projektowania fundamentów palowych*. „Inżynieria Morska i Geotechnika” 5/2015, s. 703-709.
10. Krasieński A.: *Prognozowanie krzywej osiadania pala wierconego z iniekcją ciśnieniową pod podstawą*. „Acta Scientiarum Polonorum. Architectura”, 2018, (w druku).
11. Pinkowski A., Gwizdała K.: *Analiza wpływu iniekcji pod podstawami pali wierconych*. „Zeszyty Naukowe Politechniki Białostockiej. Budownictwo”, 2006, 28. XIV Krajowa Konf. Mech. Gruntów i Fundamentowania, Augustów-Białystok, t. 2.
12. Sobala D.: *Projektowanie pali według Eurokodu 7 - metody i przykłady praktycznego wykorzystania*, Materiały Seminarium „Podłoże i Fundamenty Budowli Drogowych”, Autostrada Polska, Kielce, 2012, s. 81-92.
13. PN-EN 1997-1:2008 Eurokod 7. *Projektowanie geotechniczne, cz. 1: Zasady ogólne*.
14. PN-83/B-02482 *Fundamenty budowlane. Nośność pali i fundamentów palowych*.
15. PN-85/S-10030 *Obiekty mostowe. Obciążenia*.