

Projekt stanowiska badawczego do wyznaczania charakterystyki ogólnej silnika spalinowego ZS przy wykorzystaniu hydraulicznego układu odbioru mocy

Oskar Wysocki, Jacek Czyżewicz, Jacek Kropiwnicki

Przedstawiono projekt stanowiska badawczego służącego do wyznaczania charakterystyki ogólnej silnika pojazdu ciężarowego, wykorzystując przystawkę odbioru mocy do napędu układu hydraulicznego generującego obciążenie silnika w różnych punktach jego pracy. Przedstawiono założenia projektowe oraz ograniczenia konstrukcyjne. Omówiono zasadę działania stanowiska i metodę wyznaczania charakterystyki. Opisano układ hydrauliczny oraz układ sterowania, jak i zaprezentowano model 3D. Zaprojektowane stanowisko badawcze pozwala na testy stacjonarne oraz mobilne w zakresie mocy określonej przez układ hydrauliczny.

Słowa kluczowe: charakterystyka ogólna, hamownia silnikowa, pojazdy użytkowe

Wstęp

Charakterystyka ogólna silnika spalinowego ZS zawiera informację o polach pracy silnika o największej sprawności, a więc również o warunkach w jakich jednostkowe zużycie paliwa b osiąga najmniejsze wartości [1]. Ekonomiczna eksploatacja oparta na tej charakterystyce może przyczynić się do znacznego zmniejszenia przebiegowego zużycia paliwa, a co za tym idzie zmniejszenia emisji zanieczyszczeń oraz niższych kosztów. Przykładem pojazdu, w którym wykorzystanie charakterystyki ogólnej może przynieść potencjalne korzyści jest Pojazd do Usuwania Odpadów z Pojemników (PUOP) zwany potocznie śmieciarką, którego silnik w czasie eksploatacji w większości pracuje w dolnym zakresie swojej mocy. Realizację funkcji zabudowy PUOP umożliwia przystawka odbioru mocy (PTO – Power Take-Off) przekazująca moc z silnika do układu hydraulicznego [2]. O ile podczas ruchu pojazdu znaczący wpływ na zużycie paliwa ma kierowca [3,4], o tyle podczas pracy zabudowy na postoju odbiór mocy zdeterminowany jest charakterystyką obciążenia generowaną przez napędzaną maszynę. W pracy [5] wykazano, że odpowiednia konfiguracja układu napędowego bazująca na charakterystyce ogólnej silnika pozwala zredukować zużycie paliwa w PUOP w szczególnych przypadkach nawet o 35%. Niestety udostępniane przez producentów silników informacje zawierają jedynie uproszczone charakterystyki zewnętrzne i nie można wykorzystać ich do określenia sprawności w zakresie pracy PTO, gdzie maksymalny odbierany moment jest kilkukrotnie niższy. Wprowadza to konieczność wyznaczenia charakterystyki

ogólnej poprzez pomiar zużycia paliwa w wielu punktach pracy silnika i aproksymacji otrzymanych wartości odpowiednią funkcją [6,7].

Wyznaczanie charakterystyki ogólnej silnika

Statyczna charakterystyka silnika jako funkcja wektorowa przedstawiona jest w formie równania [6-10]:

$$Y_S = f(M, n); (M, n) \in L \quad (1)$$

Gdzie L jest zbiorem punktów pracy silnika możliwych do osiągnięcia przy obciążeniu przystawką mocy.

Metoda wyznaczania charakterystyki ogólnej silnika przedstawiona w pracach [6,7] polega na aproksymacji funkcją „Spline” godzinowego zużycia paliwa B w dziedzinie momentu obrotowego M oraz prędkości obrotowej n . Funkcja składa się z wielomianów stopnia N sklejanych w węzłach $j = 1 \dots K$. Spotykające się w węzłach wielomiany są tego samego stopnia (N), mają takie same wartości oraz wartości pochodnych do wysokości $N-1$. Parametry funkcji obliczane są metodą najmniejszych kwadratów [11] poprzez poszukiwanie minimum funkcji:

$$\text{Min} = \sum_{p=1}^{p_{\max}} [Z_p(x, y) - z_p(x, y)]^2 \quad (2)$$

Gdzie: $Z_p(x, y)$ – wielkość zmierzona w punkcie $\{x, y\}$, $z_p(x, y)$ – wielkość aproksymowana w punkcie $\{x, y\}$, p_{\max} – liczba punktów w aproksymowanym zbiorze.

Mimo, iż rozkład punktów pomiarowych może być dowolny z punktu widzenia aproksymacji, sugeruje się równomierne ich rozmieszczenie [8]. W produkowanych obecnie pojazdach użytkowych możliwe jest dokładne sterowanie prędkością silnika, zarówno z poziomu kierowcy (tempomat) jak i sterownika zabudowy PUOP. To w połączeniu z układem hydraulicznym, który może generować arbitralnie wybrany

moment oporowy (w zakresie swojego pola pracy) tworzy możliwość otrzymania dowolnie gęstej siatki punktów pomiarowych w badanym obszarze pracy silnika. Należy jednak pamiętać, iż chcąc uzyskać charakterystykę w stanach ustalonych wymagany jest odpowiedni czas pracy silnika w danym punkcie. Norma PN-ISO 15550-2009 [12] określa odchyłki w jakich muszą mieścić się wartości pomiarowe, aby warunki uznać za stabilne: $M \pm 2\%$, $n \pm 2\%$, $B \pm 3\%$. Natomiast nie jest określony wymagany czas próby. Zakładając czas stanu przejściowego $t_p=1$ min, czas pomiaru w stanie stabilnym $t_s=15$ s oraz gęstość siatki punktów pomiarowych: $M \in (0,25, \dots, 550)$, $n \in (600, 650, \dots, 1300)$ łączny czas badania nie przekracza 7 godzin.

Wykorzystanie PTO do obciążenia silnika

Standardowymi stanowiskami do badania parametrów pracy silnika dla zadanych obciążeń są hamownie silnikowe, a w przypadku kompletnego pojazdu hamownie podwoziowe. Obciążenie silnika jest na nich realizowane poprzez opór na rolkach po których obracają się koła. Jednak z perspektywy producentów zabudów pojazdów użytkowych wykorzystanie takiej metody badawczej jest kłopotliwe i kosztowne. W niniejszym artykule opisane zostało alternatywne rozwiązanie polegające na użyciu PTO jako sterowalnego generatora obciążenia silnika. Podłączona do przystawki pompa napędza układ hydrauliczny, w którym obciążenie układu jest w pełni regulowane. Odbieraną w ten sposób moc P określa iloczyn przepływu Q i ciśnienia p , a jej zakres definiuje wydajność pompy oraz parametry proporcjonalnego zaworu przelewowego.

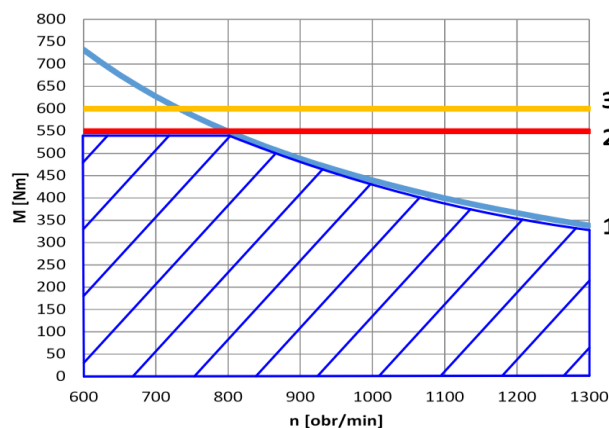
Konstrukcja stanowiska

Projekt stanowiska wykonano przy następujących założeniach:

- Wymuszanie stanów pracy silnika o żądanych parametrach poprzez sterowanie prędkością silnika i parametrami pracy układu hydraulicznego
- Odbierana moc maksymalna odpowiada maksymalnej mocy układu hydraulicznego PUOP
- stanowisko badawcze złożone z demontowalnych elementów, które można przenieść na inne podwozie celem wykonania mobilnych testów w przyszłości
- stanowisko badawcze można zastosować do dowolnego podwozia pojazdu ciężarowego o $DMC \leq 26$ t

Parametry pracy układu hydraulicznego PUOP podyktowane są realizacją funkcji zabudowy, takich jak zbieranie, zagęszczanie i transport odpadów wewnątrz zabudowy. Wymagany wydatek oleju Q wynosi $120 \text{ dm}^3/\text{min}$, z kolei ciśnienie ograniczone jest zaworem przelewowym na poziomie 180 barów. Komponenty układu pozwalają na pracę w bezpiecznym zakresie przy p równym 230 bar, zatem maksymalna odbierana z silnika moc może wynosić 46 kW i na taką wartość zostało zaprojektowane stanowisko. Zakres n poddawany analizie z dołu ogranicza prędkość minimalna biegu jałowego (600 obr/min), a z góry

emisja hałasu (1300 obr/min) niepożądana przy pracy w obszarach miejskich. Dla małych wartości n duża wartość mocy wymaga dużej wartości momentu obrotowego, przy czym konieczne jest uwzględnienie przełożenia PTO ($i=1,3$). Przy projektowaniu należy zatem zwrócić uwagę na ograniczenia wytrzymałościowe zarówno wału pompy jak i przystawki. O ile możliwy jest dobór tego pierwszego, o tyle przystawka przypisana jest do danego podwozia, a jej moment maksymalny oscyluje zwykle w okolicach $600 \text{ N}\cdot\text{m}$ [13]. Ograniczeniem może być również wydajność jednostkowa pompy. Przykładowo dla $150 \text{ cm}^3/\text{obr}$ przy $n = 600 \text{ obr}/\text{min}$ osiągany przepływ wynosi jedynie $90 \text{ dm}^3/\text{min}$, co przy $p_{max}=230 \text{ bar}$ odpowiada $M = 549 \text{ N}\cdot\text{m}$ i mocy $P = 34,5 \text{ kW}$. Omówione ograniczenia odbieranej mocy przedstawiono na Rys. 1., gdzie zakresowano badany obszar charakterystyki silnika.



Rys. 1. Badany obszar charakterystyki silnika (zakresowany).

(1) - hiperbola mocy maksymalnej $P=46 \text{ kW}$

(2) - M_{max} ze wzg na pompę

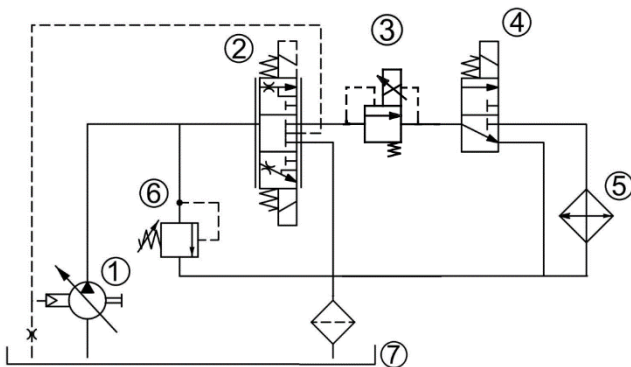
(3) - M_{max} ze wzg na PTO

Układ hydrauliczny

Do napędu układu hydraulicznego dobrana została pompa Load Sensing (LS) Leduc TXV150 o jednostkowej wydajności $q=150 \text{ cm}^3/\text{obr}$ [14]. Pozwala ona na generowanie wysokiego momentu na wale zdawczym PTO dla niskich prędkości obrotowych oraz stały przepływ $120 \text{ dm}^3/\text{min}$ dla wysokich prędkości obrotowych (nawet dla przełożenia PTO $i=1,3$). Należy zaznaczyć, iż uniwersalność stanowiska wymaga zastosowania pompy dwukierunkowej, ponieważ PTO dla różnych podwozi może mieć inny kierunek obrotu.

Podczas eksploatacji stanowiska cała moc odbierana z silnika zamieniana jest w strumień ciepła oleju hydraulicznego. Zbiornik o pojemności 400 dm^3 i wymiarach $100 \times 100 \times 50 \text{ cm}$ może odprowadzić maksymalnie 1,2 kW. Zatem konieczne jest uwzględnienie w projekcie układu hydraulicznego chłodziw o łącznej minimalnej mocy rozpraszanej $1,12 \text{ kW}/^\circ\text{C}$. W projekcie zastosowano dwie chłodziw powietrzno-olejowe Parker LDC033 [15].

Na Rys.2. przedstawiono uproszczony schemat układu hydraulicznego stanowiska. Pompa LS (1) zasila układ utrzymując stały spadek ciśnienia na rozdzielaczu (2), dzięki czemu dla $n_p > 800 \text{ obr/min}$ wydajność pompy sterowana jest przez nastawę (2) i nie przekracza $120 \text{ dm}^3/\text{min}$. W przypadku przerwy w badaniu, rozdzielacz (2) zamyka się, a pompa przestawia się na zerową wydajność minimalizując odbiór mocy. Proporcjonalny zawór przelewowy (3) odpowiada za przekształcenie mocy silnika w strumień ciepła oleju. Rozdzielacz (4) otwiera obieg chłodnicy gdy temperatura w zbiorniku (7) t wzrośnie powyżej 70° C . Zawór bezpieczeństwa (6) nastawiony został na $p=230 \text{ bar}$.



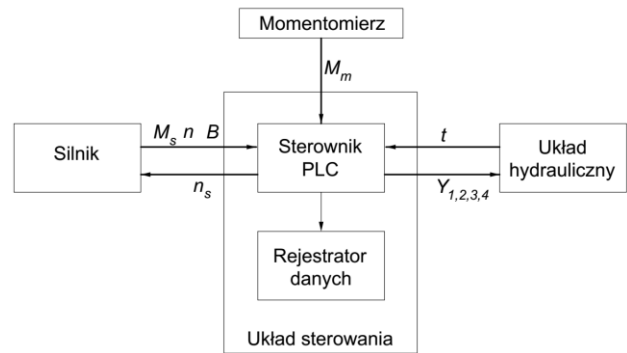
Rys. 2. Uproszczony schemat układu hydraulicznego stanowiska (opis w tekście)

Niezbędne do wyznaczenia charakterystyki ogólnej silnika parametry tj. n , M i *godzinowe zużycie paliwa* B dostępne są bezpośrednio z podwozia pojazdu. Pojazdy użytkowe produkowane po 2002 transmitują te informacje wg standardu FMS [16] po magistrali CAN. Możliwe jest podłączenie urządzenia rejestrującego dane z wykorzystaniem interfejsu w kabinie i nie wymaga to ingerencji w instalację elektroniczną podwozia. Podczas gdy wartości n oraz B mierzone są bezpośrednio przez sterownik silnika precyzyjnie, M wyznaczany jest pośrednio na podstawie innych parametrów pracy otrzymując moment indykowany w cylindrze. Uwzględnia on również takie wielkości jak straty tarcia jakie występują w silniku. W praktyce oznacza to, iż nawet na biegu jałowym parametr ten może osiągać wartość $250 \text{ N}\cdot\text{m}$. Wymagana jest zatem weryfikacja tej wartości. Do tego celu między PTO a pompą umieszczono momentomierz tensometryczny

Układ sterowania

Zadaniem układu sterowania, którego schemat przedstawiono na Rys. 3. jest obciążenie silnika w określonych punktach pracy, w celu rejestracji zużycia paliwa B w tym stanie. Prędkość obrotowa n zadawana jest poprzez wysłanie odpowiedniej ramki z informacją po sieci CAN podwozia (sygnał n_s). zmiana obciążenia silnika realizowana jest poprzez regulację zaworu proporcjonalnego, jednak ustawienie konkretnej wartości momentu obrotowego możliwe jest dzięki informacji zwrotnej z momentomierza M_m , który pozwala dostosować sygnał sterujący zaworem Y_1 . Parametry pracy silnika M_s , n i B odczytywane są z

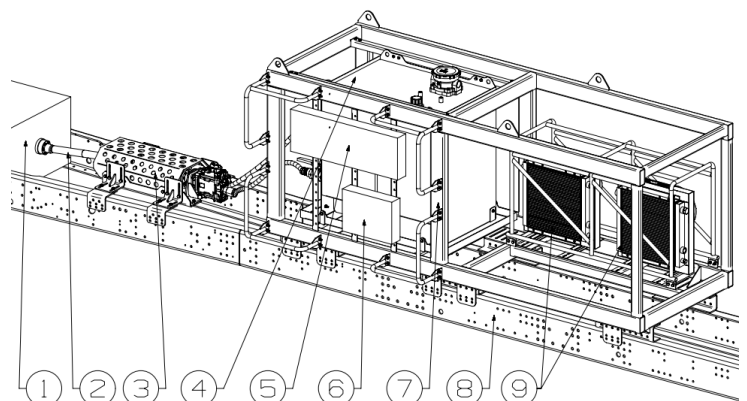
sieci CAN przez sterownik i zapisywane w pamięci rejestratora danych. Układ decyduje również o rozpoczęciu obciążania silnika tj. skierowaniu przepływu na zawór proporcjonalny poprzez wystawienie zaworu (2) sygnałem Y_2 . Ponadto układ sterujący rozpoczyna chłodzenie oleju uruchamiając chłodnicę sygnałem Y_3 i otwierając jej obieg sygnałem Y_4 gdy temperatura oleju w zbiorniku t wzrośnie powyżej zadanej wartości.



Rys. 3. Schemat układu sterowania stanowiska pomiarowego (opis w tekście)

Mobilne stanowisko badawcze

Projekt stanowiska umieszczonego na pojeździe przedstawiono na Rys.4. Stanowisko montowane jest na belkach ramy podwozia (8) za pomocą śrub, wykorzystując istniejące w belkach otwory. Konstrukcję stanowi stalowa rama (7) o wymiarach zewnętrznych $3250 \times 1400 \times 1370$ z wyznaczoną przestrzenią na zbiornik oleju (4), chłodnicę (9) oraz dodatkowe elementy wykorzystane w przyszłych badaniach. Zawory hydrauliczne (5) oraz sterownik układu sterowania (6) umieszczone są na pulpicie z boku ramy. Zespół momentomierza i pompy hydraulicznej (3) z jednej strony połączony jest poprzez wał homokinetyczny (2) z silnikiem (1), z drugiej węzami hydraulicznymi z pozostałymi elementami układu hydraulicznego. Taka skonstruowane stanowisko umożliwi zarówno testy stacjonarne jak i w trakcie jazdy pojazdu. Zastosowany sposób mocowania pozwala na montaż stanowiska na dowolnym podwoziu pojazdu ciężarowego o $\text{DMC} \leq 26 \text{ t}$.



Rys. 4. Model 3D stanowiska pomiarowego (opis w tekście)

Podsumowanie

Zaprojektowane stanowisko pomiarowe pozwala na wyznaczenie charakterystyki ogólnej silnika w zakresie mocy do 46 kW dla dowolnego podwozia ciężarowego na etapie produkcji zabudowy bazując na teście obciążenia silnika przystawką mocy. Stwarza to możliwość optymalnego skonfigurowania układu napędowego PUOP, a przez to zmniejszenia przebiegowego zużycia paliwa oraz emisji związków toksycznych, szczególnie istotnych na obszarze pracy pojazdu tj. terenie zabudowanym. Zaproponowany układ hydrauliczny stanowiska skutecznie odbiera moc umożliwiając generowanie dowolnego momentu oporowego, podczas gdy układ sterowania ustala prędkość obrotową i rejestruje parametry stanu pracy silnika z magistrali CAN. Oznacza to, iż stanowisko może być wykorzystane w przyszłości do badania parametrów pracy silnika w stanach przejściowych oraz do symulowania obciążenia silnika rzeczywistym układem hydraulicznym dowolnej zabudowy i oceny jej energochłonności.

Podziękowania

Autorzy dziękują firmie Ekocel za udaną współpracę oraz udostępnienie danych konstrukcyjnych i eksploatacyjnych wytwarzanych urządzeń.

Bibliografia

1. Cichy M.: Silniki o działaniu cyklicznym. Wydawnictwo Politechniki Gdańskiej, Gdańsk 1987.
2. Czyżewicz J.: Badania procesu załadunku śmieci i modyfikacja układu sterowania mechanizmu załadunkowego śmieciarki. Praca doktorska Politechniki Gdańska, Gdańsk 2011.
3. Merkisz J., Andrzejewski M.: Wpływ eco-drivingu na emisję dwutlenku węgla z samochodu dostawczego. AUTOBUSY: Technika, Eksploatacja, Systemy Transportowe 3/3013 (plyta CD), s. 193–202
4. Bielaczyc P., Szczotka A., Kłak W.: Emisja związków szkodliwych spalin i zużycie paliwa samochodu z silnikiem o zapłonie iskrowym w zależności od sposobu jazdy kierowców na hamowni podwoziowej. Zeszyty Naukowe OBR SM BOSMAL, Bielsko-Biała 2005.
5. Czyżewicz J., Kropiwnicki J., Wysocki O.: Model układu napędowego pompy hydraulicznej mechanizmu prasującego śmieciarki. Combustion Engines 3/2015 (162)
6. Kropiwnicki J.: The application of spline function for approximation of engine characteristics. Archiwum Motoryzacji, nr 4, 2000, s. 235-242.
7. Cichy M., Makowski S., Kropiwnicki J.: Aproksymacja wielowymiarowych charakterystyk silnikowych. Mat.: Sympozjum Ekodiesel'98, Warszawa 1998, ss. 154-160.
8. Cichy M., Makowski S., Kropiwnicki J.: Model silnika spalinowego w formie grafów wi'zań (GW). Silniki Spalinowe, nr 2/2004 (119) Kropiwnicki J.: Ocena efektywności energetycznej pojazdów samochodowych z silnikami spalinowymi. Wydawnictwo Politechniki Gdańskiej. Seria Monografie nr 110, Gdańsk 2011.

9. Cichy M., Kropiwnicki J., Makowski S.: A model of the IC engine in the form of the bond graph (BG). Silniki Spalinowe R. 43, nr 2, 2004, s. 40-47.
10. Kropiwnicki J.: Modelowanie układów napędowych pojazdów z silnikami spalinowymi. Wydawnictwo Politechniki Gdańskiej. Seria Monografie nr 110, Gdańsk 2011.
11. Fortuna Z., Macukow B., Wąsowski J.: Metody numeryczne. Wydawnictwa Naukowo-Techniczne, Warszawa 1982
12. PN-ISO 15550-2009 Silniki spalinowe tłokowe -- Określanie i metoda pomiaru mocy silnika -- Wymagania ogólne
13. <https://truckbodybuilder.scania.com> (dostęp 25.04.17)
14. <http://www.hydroeduc.com> (dostęp 25.04.17)
15. www.parker.com (dostęp 25.04.17)
16. www.fms-standard.com (dostęp 25.04.17)

Autorzy:

Dr hab. inż. **Jacek Kropiwnicki** – Politechnika Gdańska

Dr inż. **Jacek Czyżewicz** – Politechnika Gdańska

Mgr inż. **Oskar Wysocki** – Politechnika Gdańska

Design of a test bench for determining the general characteristics of a compression ignition internal combustion engine using a hydraulic power take-off

The paper presents a design of an engine test bench, which is used to determine the general characteristics of a truck engine using a power take-off to drive a hydraulic system that generates a load on the engine at various points in its operation. The design assumptions and design constraints are presented. It discusses the principle of the test bench and the characteristics calculation method. Hydraulics and control systems have been described as well as the 3D model. The design of the test bench allows for stationary and mobile tests in the power range specified by the hydraulic system.

Key words: engine characteristic, engine test bench, heavy-duty truck