

# REAKTORY ELEKTROCHEMICZNE W PRZEMYSŁE – KONSTRUKCJA I ZASTOSOWANIA

## ELECTROCHEMICAL REACTORS IN INDUSTRY- CONSTRUCTION AND APPLICATIONS

**Dominika Parasińska<sup>1\*</sup>,**  
**Grzegorz Skowierzak<sup>2</sup>, Tadeusz Ossowski<sup>2</sup>**

<sup>1</sup>*Koło Naukowe Biznesu Chemicznego, Wydział Chemii, Uniwersytet Gdański,  
ul. Wita Stwosza 63, 80-308 Gdańsk*

<sup>2</sup>*Wydział Chemii Uniwersytetu Gdańskiego, Katedra Chemii Analitycznej  
ul. Wita Stwosza 63, 80-308 Gdańsk*

*\*e-mail: dominika.parasinska@gmail.com*

---

### Abstract

Wykaz stosowanych symboli i oznaczeń

Wprowadzenie

1. Historia

2. Budowa

2.1. Elektrody

2.2. Elektrolit

2.3. Separatory

2.4. Ogniwa i stosy

3. Zastosowanie

3.1. Ogniwa galwaniczne

3.1.1. Ogniwa pierwotne

3.1.2. Ogniwa wtórne

3.1.3. Ogniwa paliwowe

3.2. Ogniwa elektrolityczne

3.2.1. Generowanie wodoru

3.2.2. Technologia chemiczna/galwanizacja/metalurgia

3.2.3. Elektrochemiczne oczyszczanie ścieków

3.2.4. Elektrochemiczne syntezy

3.2.5. Analityka elektrochemiczna

Uwagi końcowe

Piśmiennictwo cytowane

---

**Inż. Dominika Parasińska** ukończyła studia inżynierskie na Wydziale Chemii Uniwersytetu Gdańskiego w 2022 roku. Obecnie studentka 2 roku studiów magisterskich na kierunku biznes chemiczny UG. Interesuje się ochroną środowiska, głównie metodami elektrochemicznego usuwania zanieczyszczeń środowiskowych z wody i ścieków.

**Mgr Grzegorz Skowierzak** urodził się w 1993r. w Gdańsku. W 2015 roku ukończył studia I stopnia na kierunku chemia, o specjalności chemia analityczna i diagnostyczna, na Wydziale Chemii Uniwersytetu Gdańskiego. Kontynuował naukę na studiach magisterskich na kierunku chemia UG, o specjalności chemia i technologia środowiska. Badania zaowocowały powstaniem pracy magisterskiej zatytułowanej „Synteza pochodnych 9,10-antrachinonu na potrzeby modyfikacji elektrod z węgla szklanego w celu otrzymania selektywnych czujników tlenowych i DNA”. W trakcie trwania roku studiów przystąpił do projektu międzyuczelnianego zatytułowanego: „Dwuwymiarowe nanostruktury fosforenowe – synteza i badania funkcjonalnych optoelektrochemicznych układów biosensorycznych”. Obecnie znajduje się na piątym roku Stacjonarnych Studiów Doktoranckich Chemii i Biochemii na wydziale chemii UG, pod przewodnictwem naukowym prof. dr hab. inż. Tadeusza Ossowskiego. Obecnie jest zaangażowany w projekcie międzynarodowym iClare „Inteligentny system do usuwania szkodliwych zanieczyszczeń w wodzie z użyciem modyfikowanego porowatego węgla szklanego”. Jego zainteresowania naukowe koncentrują się wokół tematyki porowatych elektrod węglowych, elektrochemicznych metod utleniania związków chemicznych na elektrodach węglowych oraz analizie powstałych produktów rozpadu związków w czasie prowadzenia procesów elektrolizy.



<https://orcid.org/0000-0002-1767-4429>

**Prof. dr hab. inż. Tadeusz Ossowski** urodził się 19 maja 1953 roku w Gdańsku. Po ukończeniu szkoły podstawowej kontynuował edukację w Technikum Tworzyw sztucznych w Gdyni (1968- 1972), Studiował na Wydziale Chemicznym Politechniki Gdańskiej (1972-1977), gdzie w ramach specjalności chemia i technologia polimerów - uzyskał tytuł zawodowy magistra inżyniera. Stopnie naukowe doktora (1987) i doktora habilitowanego (2001) nauk chemicznych otrzymał w Instytucie/na Wydziale Chemii Uniwersytetu Gdańskiego (UG), W 2010 roku uzyskał tytuł naukowy profesora. Od ukończenia studiów pracuje w Instytucie na Wydziale Chemii (UG) od 2012 na stanowisku profesora zwyczajnego. Odbył staże naukowe w Zakładzie Elektroanalizy Chemicznej Uniwersytetu Warszawskiego (1984-1985) oraz w Instytucie Maxa Plancka w Getyndze (Republika Federalna Niemiec) jako stypendysta Fundacji Alexandra von Humboldta (1988-1995). Zainteresowania badawcze Profesora koncentrują się na syntezie i właściwościach supramolekularnych układów rozpoznawania molekularnego. Zajmuje się syntezą zasad Schiffa, eterów koronowych oraz układów zawierających fragmenty chromoforowe, fluoroforowe i centra redukcyjno-utleniające, a także modyfikacjami powierzchni elektrod węglowych i metalicznych do celów analityki i diagnostyki medycznej. Bada równowagi kwasowo-zasadowe i kompleksotwórcze z wykorzystaniem metod spektroskopowych i elektrochemicznych. Opracował, zaprojektował i zbudował szereg układów pomiarowych do mikro-miareczkowań z wykorzystaniem technik potencjometrycznej, konduktometrycznej i voltametrycznej. Kierował Katedrą Chemii Analitycznej (1998-1999). Zakładem Chemii Koordynacyjnej i Supramolekularnej (2001-2009), a od 2009 roku kieruje ponownie Katedrą Chemii Analitycznej.



<https://orcid.org/0000-0002-0468-0133>

## ABSTRACT

Over the years, electrochemical reactions have ceased to be seen only as laboratory experiments or simple batteries. Although the reaction mechanism and the construction of simple reactors have been known to mankind for over 100 years, it is in recent years that the greatest increase in interest in this field can be noted. New and better reactor construction projects are constantly being developed. Modifications are not only the types and forms of materials from which the electrodes are made, but also the separation methods, the form of the electrolyte or the method of current flow. Such a wide range of innovations allowed for the development of new, more and more interesting applications for these processes. The presence of electrochemical methods can be seen in industry in the processes of obtaining chemical reagents, metals and more complex compounds, such as drugs, and also refining metals by galvanization. In addition, electrochemistry is used in many analytical instruments as a sensor, for example in pH measurements. The aspect of using electrochemical reactors for energy purposes as a source of electricity generation that does not emit harmful pollutants and does not require further use of fossil fuels is also becoming more and more important. In addition, thanks to electrolysis, there is also the possibility of generating hydrogen, which, apart from many other applications, is also starting to play an increasingly important role as a new, harmless fuel. One should also not forget about developing the possibility of wastewater treatment with greater efficiency than the existing treatment methods, especially of small amounts of compounds. This article aims to review both recently developed methods for the construction of electrochemical reactors, as well as their range of applications and the possibilities of further development of these methods.

Keywords: electrochemical reactors, electrolysers, cells

Słowa kluczowe: reaktory elektrochemiczne, elektrolizery, ogniwa

---

---



**WYKAZ STOSOWANYCH SKRÓTÓW**

PEM	–Membrana wymiany protonów (proton exchange membrane)
Li-ion	–Ogniwo litowo-jonowe
SOFC	–Ogniwo paliwowe ze stałym tlenkiem (Solid oxide fuel cell)
DAFC	–Ogniwo paliwowe zasilane metanolem (Direct alcohol fuel cell)
PEMFC	–Ogniwo paliwowe z membraną do wymiany protonów (Proton exchange membrane fuel cell)
AFC	–Alkaliczne ogniwo paliwowe (Alkaline fuel cell)
MCFC	–Ogniwo paliwowe ze stopionym węglanem (Molten carbonate fuel cell)
AEM	–Membrana wymiany anionów (anion exchange membrane)
SOE	–Elektrolizer stałotlenkowy (solid oxide electrolyze)
EAOP	–Elektrochemiczne zaawansowane metody utleniania (electrochemical advanced oxidation processes)
LC-MS	–Spektrometria mas sprzężona z wysokosprawną chromatografią cieczową
GC-MS	–Spektrometria mas sprzężona z wysokosprawną chromatografią gazową
HPLC	–Wysokosprawną chromatografią cieczową

## WPROWADZENIE

Reaktory elektrochemiczne to urządzenia, które mogą generować energię elektryczną z zachodzących w nich reakcji chemicznych (ogniwo galwaniczne) lub wykorzystywać dostarczoną do niego energię elektryczną do ułatwiania zachodzących wewnątrz reakcji chemicznych (elektrolizer). Urządzenia te są zdolne do przekształcania energii chemicznej w energię elektryczną lub odwrotnie. Pierwotny układ składa się z odpowiedniej wielkości reaktora wypełnionego roztworem elektrolitu, w którym umieszczone są dwie przeciwnie naładowane elektrody, katoda oraz anoda, które mogą być dodatkowo oddzielone za pomocą separatora. Wraz z rozwojem technologicznym opracowano również wiele możliwych dróg modyfikacji opisanego wyżej prostego układu dla celów zarówno przemysłowych jak i laboratoryjnych. Wśród nich można wymienić urządzenia złożone z wielu równolegle umieszczonych płyt, w formie stosów bipolarnych, czy metody konstrukcji typu „swiss-roll”. Modernizacji podlegać mogą również elektrody, w tym celu wprowadza się wirujące elektrody, zmieniające sposób przepływu elektrolitu przez elektrodę, coraz powszechniej stosuje się również elektrody 3D z materiałów porowatych. Na uwagę zasługują również konstrukcje mikroprzepływowe, które doskonale sprawdzają się, zwłaszcza podczas prowadzenia syntez. Reaktory elektrochemiczne w zależności od budowy znajdują wiele praktycznych zastosowań takich jak: wytwarzanie wodoru, odsalanie i uzdatnianie wody, odzysk lub zatężanie cennych substancji z wody technologicznej, produkcja metali, oraz prowadzenie syntez organicznych.[1,2]

### 1. HISTORIA

Jak można przeczytać na łamach tygodnika „Wszecławiat” z 1899 roku „Najstarszą wzmiankę o chemicznym wpływie elektryczności napotykaemy, według Ostwalda, około połowy zeszłego stulecia (...)”.[3] Zgodne jest to z datami najważniejszych w historii przełomów naukowych. Jednym z takich wydarzeń było stworzenie w 1663 roku pionierskiej wersji generatora elektrycznego przez fizyka Otto von Guericke’a. Naukowiec umożliwił w ten sposób otrzymywanie elektryczności statycznej dzięki sile tarcia obracającej się, za pomocą korby, kuli siarkowej. Konstrukcja ta ocierając się o podłoże pozwalała na generowanie iskry elektrycznej. Kolejną osobą, która przyczyniła się do rozwoju elektrochemii był chemik Charles François de Cisternay du Fay, który w połowie XVIII wieku dokonał odkrycia dwóch rodzajów elektryczności, szklistego (dodatniego), oraz żywicznego (ujemnego). W niewielkim odstępie czasu zauważono również zainteresowanie opracowaniem wydajnej metody wytwarzania elektryczności. Jako jednego z pierwszych twórców, można wymienić Jesse’a Ramsdena, którego wynalazek



przysłużył się leczeniu paraliżu i skurczów mięśni. Kolejną ważną postacią w rozwoju elektrolizy był Luigi Galvani, który zainspirowany odruchami pośmiertnymi żab w 1791 roku dokonał pierwszych prób analizy wpływu prądu na aktywność organizmów żywych. Zgodnie z jego tokiem myślenia zastosowanie mięśni płaza jako przegrody pomiędzy dwoma kawałkami metalu, powinno prowadzić do generowania prądu, co poskutkowało nie tylko powstaniem techniki elektrostymulacji mięśni, ale także wzbudzeniem ciekawości wielu uczonych. Pierwszą odnotowaną reakcją elektrolizy, był natomiast eksperyment Williama Nicholsona i Sir Anthony'ego Carlisle'a w roku 1800. Naukowcy wykorzystując energię elektryczną generowaną przez, wynalezioną przez Alessandro Volta, baterię elektryczną dokonali rozkładu elektrolitycznego wody. Podczas procesu na jednej z elektrod wytwarzany był tlen, na drugiej zaś wodór. W roku 1785 Martinus van Marum zbudował generator elektrostatyczny, w celu prowadzenia redukcji cyny, cynku i antymonu, co jak się później okazało nazwane zostało elektrolizą. Za właściwych prekursorów metod elektrochemicznych zostali uznani Nicholson i Carlisle, ponieważ nie tylko przeprowadzili i udokumentowali swoje badania, ale również odkryli mechanizm działania elektrolizy. Postacią równie istotną w ewolucji elektrochemii był Humphry Davy, który pracował nad opracowaniem teorii wyjaśniającej chemiczne skutki elektryczności. Badacz prowadząc rozważania udowodnił, że generowanie prądu w ogniwach elektrolitycznych jest skutkiem oddziaływań między stosowanymi metalami i elektrolitami.[4,5] Mimo upływu 200 lat od przeprowadzenia pierwszych rozważań, proces elektrolizy do dziś nie został całkowicie wyjaśniony, a badania kontynuowane są na całym świecie. Mimo braku pełnej wiedzy reakcje te znajdują wiele zastosowań w przemyśle, a technologie budowy elektrolizerów prężnie się rozwijają.

## 2. BUDOWA

Ogniwa elektrochemiczne dzieli się na takie, które wymagają dostarczenia energii, aby mogła zajść reakcja chemiczna (ogniwa elektrolityczne) oraz na takie w których jest generowana energia elektryczna na skutek zachodzenia reakcji chemicznych (ogniwa galwaniczne).

Niezależnie od rodzaju ogniwa, podstawowe elementy jego budowy pozostają niezmiennie. Układ taki złożony jest z jednej lub wielu komór, w których umieszczone są elektrody. To na ich powierzchniach zachodzą procesy utleniania oraz redukcji. Reaktor wypełnia roztwór odpowiedniego elektrolitu, strefy katodowa i anodowa mogą być zarówno połączone jak i oddzielone separatorem. Nie powstały dotąd dokładne zasady dotyczące budowy reaktorów elektrochemicznych. Zarówno ze względu na dużą dowolność jak i zróżnicowane zapotrzebowania technologiczne,



powstała szeroka gama innowacji w zakresie ich projektowania, która stale się powiększa.

## 2.1. ELEKTRODY

Najważniejszym elementem reaktora elektrochemicznego są elektrody, których rolą w urządzeniu jest przewodzenie prądu elektrycznego z zewnętrznego układu do roztworu, dlatego nazywane są przewodnikami pierwszego rodzaju. Ważnym wskaźnikiem oceny elektrod jest gęstość prądowa zastosowana do konkretnego procesu elektrodowego. W zależności od rozmiarów geometrycznych i rodzaju zastosowanych elektrod wynosi zwykle od mA/cm<sup>2</sup> do kilku A/cm<sup>2</sup>. Niskie gęstości prądu są jednak stosowane tylko w wyjątkowych przypadkach. Tak jest w przypadku galwanotechniki, gdzie jakość wytworzonej powłoki jest ważniejszym kryterium niż masa metalu osadzonego w jednostce czasu. W przypadku większości innych zastosowań wybiera się znacznie wyższe gęstości prądu, dla których ograniczenie stanowią właściwości stosowanych materiałów, rodzaj elektrolitu i przede wszystkim koszt prowadzenia procesu.[6]

Podczas etapu wyboru materiału pełniącego rolę elektrody, kluczowe są takie właściwości jak powierzchnia, porowatość, przewodnictwo i aktywność w kierunku reakcji redoks, stabilność chemiczna, zwilżalność, wysoka aktywność elektrokatalityczna i selektywność. Z tych względów stosowane są zwykle metale i ich stopy, węgiel (grafit, sadza, nanorurki węglowe, grafen), przewodzące polimery, tlenki metali i półprzewodniki lub kombinacje tych klas materiałów. Substancje tych używa się bezpośrednio do konstrukcji elektrod albo nakładane są one na nośnik, który jako dobry przewodnik elektryczny ułatwia wprowadzenie ładunku elektrycznego do reaktora. Poza rodzajem materiału, z którego zbudowane są elektrody można je również podzielić według struktury na 2D i 3D. Wśród elektrod 2D wymienić można folie, arkusze, czy też różnego rodzaju płyty, natomiast do powszechnie wykorzystywanych struktur 3D należą rozmaite siatki, włókna, pianki czy tkaniny. Przewagą w przypadku stosowania elektrod trójwymiarowych są wielokrotnie większa powierzchnia aktywna, zwiększenie średniej prędkości liniowej elektrolitu, liczby Reynoldsa i współczynnika przenikania masy.[7] W celu poprawy parametrów elektrod 2D można zastosować również promotory turbulencji, będące obojętnymi siatkami wytworzonymi z polimerów. Ich zadaniem jest zwiększenie przenoszenia masy (dyfuzji) form elektroaktywnych do powierzchni elektrod. Dodatkowo ich zastosowanie wpływa korzystnie na ujednoczenie przepływu i homogenizację rozkładu prądu. Obecność jednego lub kilku promotorów turbulencji w kanale przepływu może także pełnić rolę separatora elektrod, bez konieczności blokowania przepływu elektrolitu.[8]



## 2.2. ELEKTROLIT

Elektrolitem nazywane są zwykle roztwory lub stopione sole, znajdujące się pomiędzy elektrodami. Ze względu na przenoszenie energii elektrycznej za pomocą jonów nazywane są przewodnikami drugiego rodzaju. Jego obecność w reaktorze jest konieczna, ponieważ odpowiada nie tylko za właściwe rozpuszczenie zarówno reagentów jak i produktów, ale także zapewnia równomierne przewodzenie prądu i poprawia transport jonów do strefy przyelektrodowej. Dobierając odpowiedni elektrolit ważne jest, aby był on stabilny przy stosowanych napięciach/prądach. Reakcjom elektrochemicznym powinny ulegać jedynie cząstki i jony podlegające procesom docelowego utlenienia lub redukcji na powierzchni elektrod.

Zwykle jako elektrolity stosuje się wodne roztwory soli, kwasów oraz zasad. Woda jest najczęściej używanym rozpuszczalnikiem w procesach elektrochemicznych. Głównym czynnikiem jest bez wątpienia szeroka dostępność oraz niska cena. Kolejnym istotnym aspektem jest wysoka przewodność jonów, szczególnie jonów  $H^+$ . Mechanizm transportu jonów wodorowych jest inny niż w przypadku transportu jonów np. metali. Zjawisko to dogłębnie wyjaśnia prawo Hückel'a, który opisał bardzo wysokie graniczne przewodnictwo protonu wraz z przesunięciem ładunku w polu elektrycznym. Zasada przewodnictwa protonów związana jest z wytworzeniem jonów hydroniowych  $H_3O^+$ , proton przemieszcza się do kolejnej cząsteczki wody poprzez wiązanie wodorowe. Cząsteczka jonu hydroniowego oddaje jeden proton, kolejnej cząsteczce wody z wytworzeniem następnego jonu hydroniowego. Ten transport protonu w wodzie pod wpływem przyłożonego napięcia nazywany jest mechanizmem Grotthuisa. Zjawisko transportu jonu  $H^+$  według mechanizmu Grotthuisa przebiega szybciej niż konwekcyjne przemieszczanie się jonów na drodze dyfuzji.

Na przewodnictwo wodnego elektrolitu ma wpływ stopień dysocjacji i stężenie substancji rozpuszczonych. Przewodnictwo jonowe wzrasta do pewnego stężenia, a następnie ponownie spada, ponieważ nie ma wystarczającej ilości wody do dysocjacji wszystkich dodanych jonów. Ponadto im wyższe stężenie jonów, tym wyższa lepkość, co również obniża przewodnictwo. Z tego powodu stężenie elektrolitu jest zwykle dobierane tak, aby znajdowało się przy maksimum przewodnictwa. Ale nawet w optymalnych warunkach przewodność przewodników jonowych nigdy nie osiąga przewodności metali, które przewodzą prąd lepiej niż wodne roztwory zwykłych elektrolitów. W przypadku konstrukcji reaktora elektrochemicznego oznacza to, że warstwa elektrolitu powinna być jak najcieńsza, ponieważ w elektrolicie osiągane są największe straty przewodnictwa w porównaniu z innymi składnikami.[6]





### 2.3. SEPARATORY

Separatorzy są instalowane w reaktorach elektrochemicznych z dwóch powodów. Po pierwsze są prostą metodą odseparowania od siebie elektrod. Dodatkowo chronią przed możliwymi zakłóceniami reakcji, jak zajście niepożądanych reakcji pomiędzy produktami na elektrodach, co możliwe jest w przypadku braku oddzielenia stref anodowej i katodowej w ogniwie.

W celu dokonania podziału wewnątrz ogniwa można zastosować porowate separatorzy, jak i różnego rodzaju membrany, np. jonoselektywne. Większość membran nie należy do elementów przewodzących prąd, wyjątek stanowią np. membrany jonowymienne przewodzące prąd jonowy. Zbudowane są zwykle z materiałów ceramicznych lub polimerowych. Jednak na skutek wypełnienia ich elektrolitem umożliwiają przepływ jonów. Ze względu na materiały, z których są konstruowane, membrany należą do elementów stosunkowo tanich i trwałych. Zastosowanie znajdują głównie w procesach, gdzie konieczna jest separacja generowanych gazów. W przypadku gdy proces wymaga zrównoważenia ładunków stosowane są specjalne membrany odpowiednio aniono- lub kationowymienne, które mimo oddzielania jednych jonów pozwalają na przejście innych ładunków przez membranę. Możliwe jest również zastosowanie membran, które jednocześnie stanowią elektrolit, oraz separują elektrody. Taka konstrukcja spotykana jest często w membranowych generatorach wodoru (PEM).[1,2,6,17]

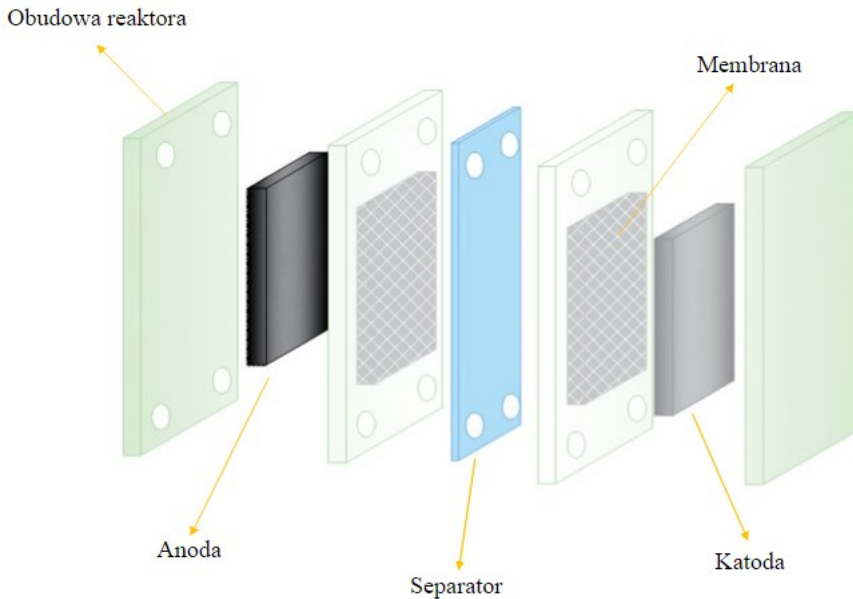
Podczas doboru separatora bardzo ważnym aspektem jest dopasowanie jego wymiarów do danego procesu oraz elektrolizera. Membrana separacyjna powinna być jak najcieńsza, aby jak najmniej zaburzała przepływ prądu między obiema strefami elektrodowymi. Membrana separacyjna równocześnie jednak musi pozostać stabilna mechanicznie oraz w minimalnym stopniu przepuszczać jony nieporządane w danym procesie elektrodowym.[6]

### 2.4. OGNIWA I STOSY

Jak wcześniej wspomniano, podczas konstrukcji reaktorów największy wpływ na jego wydajność i efektywność mają elektrody, oraz separator (jeśli został użyty), które są odpowiedzialne za kontakt z elektrolitem. Elektrody mogą być zbudowane z wielu różnych materiałów i przybierać dowolne kształty oraz formy, zarówno płaskie, jak i trójwymiarowe. Dodatkowo ich złoża mogą stanowić zarówno materiał nieruchomy jak i fluidalny, ważnym jest natomiast aby posiadały dobrą przewodność elektryczną, oraz osiągnięcie jak najwyższych gęstości prądu przy jak najmniejszych jego stratach. Właśnie z tego powodu tak ważnym aspektem jest spłaszczanie poszczególnych elementów reaktorów, takich jak separatorzy, szczeliny elektrolityczne, a nawet elektrody, które są głównym czynnikiem generującym straty



podczas procesów przenoszenia masy. Z tego powodu wiele instalacji, również przemysłowych projektowana jest z zachowaniem zasady maksymalnej możliwej miniaturyzacji.[9] Zasady te egzekwuje się np. w reaktorach płytowych, gdzie wąskie płyty stanowiące zarówno elektrody jak i membrany są ze sobą ciasno złączone. Jediną zachowaną między poszczególnymi elementami odległość stanowi grubość zastosowanych uszczelnień.

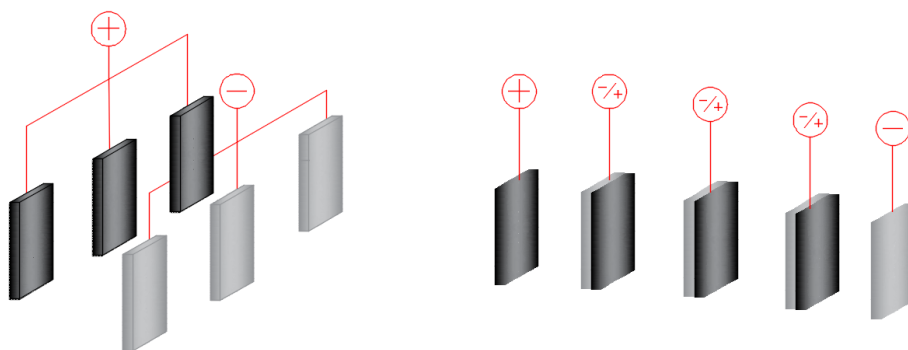


Rysunek 1. Przykładowy schemat budowy reaktora płytowego  
Figure 1. An example of a plate reactor structure

Kolejnym godnym uwagi aspektem technologicznym podczas tworzenia ogniw elektrochemicznych, zwłaszcza pracujących w sposób ciągły jest sposób doprowadzania reagentów oraz opracowanie metody odprowadzania produktów w sposób wydajny. Wśród znanych i powszechnie stosowanych metod można wyróżnić wprowadzanie modyfikacji pól przepływu, oraz wprowadzenie promotorów turbulencji czy elektrod przepływowych. Zmiany drogi przepływu w reaktorze wpłynąć mogą na poprawę równomierności rozprowadzania reagentów, działając tym samym korzystnie na ujednoczenie gęstości prądu na powierzchniach elektrod oraz poprawiając efektywność reakcji. Jednak ważnym jest, aby ułożenie przestrzenne takiego kanału było dobierane indywidualnie dla konkretnego procesu. Wybór najkorzystniejszej metody modyfikacji jest niestety czasochłonny, ponieważ możliwości modyfikacji jest wiele, a weryfikacji dokonuje się w sposób eksperymentalny.

Jako promotory turbulencji stosowane są zwykle materiały nieprzewodzące, które jednocześnie nie wpływają znacząco na zmianę ciśnienia w reaktorze, takie jak różnego rodzaju tkaniny czy siatki. Usytuowane są zazwyczaj między elektrodą a separatorem, a ich zadaniem jest poprawa transportu masy.[1,2,7]

Reaktory stosowane są na skalę większą niż laboratoryjna. W celu poprawy wydajności pojedyncze ogniwa są ze sobą łączone tworząc stosy, w których przepływ energii elektrycznej może być dostarczany zarówno poprzez układy mono- jak i bipolarne. Konstrukcje dwubiegunowe cieszą się jednak znacznie większą popularnością. Głównie jest to spowodowane możliwością stosowania w ich wypadku wyższych wartości napięcia ogniw, co znacząco ułatwia konwersję.



Rysunek 2. Różnica między połączeniami monopolarnymi (po lewej) i bipolarnymi (po prawej)  
Figure 2. Difference between monopolar (left) and bipolar (right) connections

## 2. ZASTOSOWANIE

Ogniwa elektrochemiczne mają bardzo szerokie zastosowanie w przemyśle chemicznym, jak i w powszechnym życiu. Każdy z nas, za każdym razem, kiedy sięga po pilot do telewizora, korzysta z telefonu komórkowego lub patrzy na zegarek ma kontakt z ogniwami elektrochemicznymi, które zasilają dane urządzenia. Mowa o najmniejszych ogniwach elektrochemicznych jakimi są baterie. Do grona ogniw galwanicznych wykorzystywanych w celu gromadzenia oraz wytwarzania energii zalicza się również akumulatory, jak i ogniwa paliwowe. Drugim rodzajem układów elektrochemicznych są ogniwa elektrolityczne, w których reakcję elektrodową są wymuszone przyłożonym prądem stałym do elektrod. Ogniwa elektrolityczne, potocznie nazywane elektrolizerami wykorzystywane są głównie w przemyśle chemicznym do otrzymywania gazów technicznych jak  $\text{Cl}_2$  lub często wykorzystywanych odczynników jak  $\text{NaOH}$ . Powszechnie proces elektrolizy stosowany jest w przemyśle metalurgicznym oraz w procesach wytwarzania powłok

galwanicznych. Obecnie trwają badania mające na celu szersze wykorzystanie reaktorów chemicznych do produkcji wodoru, do prowadzenia syntez chemicznych oraz do oczyszczania wody z zanieczyszczeń, których nie można usunąć w konwencjonalny sposób. Również coraz częściej można zaobserwować nowe konstrukcje ogniw elektrochemicznych wykorzystywanych w nauce do prowadzenia badań elektrochemicznych, takich jak pomiary impedancyjne, potencjometryczne, woltamperometryczne.

### 3.1.1. Ogniwa pierwotne

Ogniwa pierwotne to urządzenia elektrochemiczne, za pomocą których energia chemiczna przekształcana zostaje w energię elektryczną, urządzenia takie działają natychmiastowo po ich podłączeniu i działają do momentu zużycia substratów. Niestety bieżące w ogniwie reakcje są nieodwracalne co powoduje ich największą wadę, którą jest brak możliwości ponownego naładowania. Najczęściej spotykanym ogniwem pierwotnym są jednorazowe baterie. Baterie takie charakteryzują się większą gęstością energii niż baterie akumulatorowe, znaleźć można je zwykle jako źródło zasilania urządzeń charakteryzujących się niskim poborem prądu, lub sporadycznie używanych, oraz jako źródło alternatywnego zasilania różnych sprzętów codziennego użytku. Spektrum ich zastosowań jest bardzo szerokie począwszy od zegarków elektrycznych, maszynek do golenia czy elektrycznych szczoteczek do zębów, a zakończywszy na zasilaniu urządzeń w łodziach podwodnych oraz sondach kosmicznych. Wśród powszechnie znanych rodzajów baterii jednorazowych można wymienić ogniwa cynkowe, alkaliczne i węglowe. Pierwszymi szeroko stosowanymi były baterie cynkowo-węglowe, których gęstość wynosiła zaledwie 50Wh/kg (obecne około 500 Wh/kg), a ich żywotność wynosiła jedynie rok. Baterie cynkowo-węglowe składały się wówczas z węglowej katody pokrytej tlenkiem manganu (IV) oraz cynkowej anody, umieszczonych w roztworze chlorku amonu. Ten rodzaj baterii wciąż jest komercyjnie dostępny, jednak jego parametry pozostają znacznie słabsze w porównaniu do nowszych baterii alkalicznych. Obecnie budowa baterii cynkowo-węglowych uległa zmianom, mianowicie wewnątrz baterii znajduje się elektroda grafitowa z tlenkiem manganu zamknięta w porowatej otoczce, która pokryta jest pastą z chlorku amonu, całość zamknięta jest natomiast w cynkowej powłoce. Poprawę wydajności w bateriach alkalicznych uzyskano natomiast dokonując niewielkich modyfikacji w opisanym wyżej ogniwie. Pozostawiono bowiem ten sam materiał elektrodowy, jednak jako elektrolit stosuje się tu KOH.[10,11]



### 3.1.2. Ogniwa wtórne

Podstawową różnicą między ogniwami pierwotnymi i wtórnymi jest możliwość ponownego naładowania tych drugich co oznacza, że reakcje zachodzące podczas przekazywania prądu można łatwo odwrócić. Baterie takie znane są od lat i nazywane są akumulatorami. Ich największymi zaletami są długa żywotność i pojemnością oraz prosty sposób ładowania, co przyczyniło się do powstania i stale rosnącej popularności przenośnych urządzeń elektrycznych, takich jak laptop czy telefon. Wśród opracowanych dotychczas akumulatorów można wymienić akumulatory litowo-jonowe, kwasowo-ołowiowe i niklowo-kadmowe. Najczęściej w swoich urządzeniach możemy spotkać akumulatory litowo-jonowe oraz kwasowo-ołowiowe. To właśnie urządzenia typu Li-ion stosowane są we wspomnianych wyżej urządzeniach mobilnych, typ kwasowo-ołowiowy znaleźć można natomiast w wielu pojazdach. Akumulatory litowo-jonowe wybierane są ze względu na najlepsze parametry, wygrywają z pozostałymi wymienionymi modelami pod względem gęstości energii, akumulator kwasowo-ołowiowy zaś z powodu niskiej ceny. Akumulatory niklowo-kadmowe posiadają podobną gęstość co akumulatory kwasowo -ołowiowe, jednak są od nich lżejsze. Baterie te wykazują jednak wysoką wydajność i są w stanie pracować w niskich temperaturach. Pomimo wielu zalet są one znacząco droższe od baterii kwasowo-ołowiowych, przez co ich stosowanie nie jest tak powszechne. Akumulatory litowo-jonowe zbudowane są z grafitowej anody i katody pokrytej tlenkiem litu, które zanurzone są w elektrolicie zawierającym sole litu i związków organicznych oraz separatora. Przepływ prądu generowany jest przez zachodzącą reakcję redoks, gdzie w przypadku rozładowywania pozyskane w wyniku utleniania kationy  $\text{Li}^+$  trafiają przez elektrolit do katody, powodując w ten sposób migrację elektronu w odwrotnym kierunku. W przypadku ładowania proces ten ulega odwróceniu. W akumulatorach kwasowo-ołowiowych w roli anody stosuje się metaliczny ołów, katodą jest zaś jego tlenek, oddzielone są one od siebie separatorem, a całość umieszczona zostaje w kwasie siarkowym (około 37%). Tak jak w przypadku akumulatorów typu Li-ion przepływ prądu generowany jest przez reakcję redoks i może zostać odwrócony w celu naładowania.[12,13]

### 3.1.3. Ogniwa paliwowe

Ogniwa paliwowe należą do grupy najważniejszych obecnie zastosowań elektrochemii, ponieważ umożliwiają otrzymywanie energii w sposób bezpieczny dla środowiska. Ich główną cechą proekologiczną jest brak konieczności stosowania coraz trudniej dostępnych paliw kopalnych co jest ich niewątpliwym atutem, dodatkowo instalacje takie są ciche, wydajne oraz stosunkowo nieduże. Ogniwa



paliwowe są również powszechnie stosowane w przemyśle samochodowym, a nawet w pojazdach kosmicznych, okrętach podwodnych czy autonomicznych robotach wykonujących prace transportowe lub serwisowe. Wewnątrz reaktorów dochodzi do reakcji elektrochemicznych. Po stronie anodowej doprowadzane jest do reaktora stosowane paliwo (wodór), po stronie katodowej natomiast utleniacz (najczęściej tlen). Anoda pełni rolę katalizatora i z tego powodu dochodzi do rozbitcia cząsteczek wodoru na dwa jony  $H^+$ . Pod wpływem różnicy stężeń jony  $H^+$  przemieszczają się w elektrolicie w kierunku katody. Na katodzie dochodzi do połączenia jonów wodoru obecnych w elektrolicie z utleniaczem, w skutek czego powstaje cząsteczka wody oraz 2 elektrony wynikające z zachodzącej reakcji chemicznej.[14] Poniżej (Tabela 1.) przedstawiono rodzaje ogniw paliwowych oraz zestawiono ich najistotniejsze parametry.

Tabela 1. Rodzaje ogniw paliwowych.[14,15]

Table.1 Types of fuel cells.[14,15]

Parametr	Rodzaj ogniwa				
	Ze stałym tlenkiem (SOFC)	Alkoholowe (DAFC)	Z membraną wymiany protonów (PEMFC)	Alkaliczne (AFC)	Ze stopionym węglanem (MCFC)
<b>Reakcja utleniania</b>	$O^2+H_2 \rightarrow H_2O+2e^-$	$CH_3OH+H_2O \rightarrow 6H^++6e^- + CO_2$	$H_{2(g)} \rightarrow 2H^++ 2e^-$	$H_2+2OH^- \rightarrow 2H_2O+ 2e^-$	$CO_3^{2-}+ H_2 \rightarrow H_2O+2e^-+CO_2$
<b>Reakcja redukcji</b>	$2e^-+1/2O_2 \rightarrow O^{2-}$	$6H^++6e^-+ 3/2O_2 \rightarrow 3H_2O$	$1/2O_{2(g)}+ 2H^++ 2e^- \rightarrow H_2O$	$H_2O+2e^-+1/2O_2 \rightarrow 2OH^-$	$CO_2+2e^-+1/2O_2 \rightarrow CO^{2-}$
<b>Katalizator</b>	Stopy metali przejściowych	Pt/Ru (1:1)	Pt	Pt lub stopy Ni	Ni lub stopy Ni
<b>Membrana/el ekترولit</b>	Tlenki cyrkonu stabilizowane itrem	Nafion	Nafion	Wodny roztwór KOH	Stopiony węgiel
<b>Paliwo</b>	wodór, tlenek węgla, metan	Metanol, etanol	Wodór	Wodór	mieszanka stopionych węglanów (najczęściej Li, Na, K)
<b>Optymalna temperatura pracy [°C]</b>	700-1000	>60	-80	23-70	550-700
<b>Wytwarzane napięcie</b>	5kW-3MW	100mW-1kW	1W-500kW	10W-200kW	<1kW-1MW
<b>Wydajność elektryczna ogniwa [%]</b>	60-65	20-30	50-70	60-70	55



### 3.2. OGNIWA ELEKTROLITYCZNE

Główną różnicą pomiędzy ogniwami galwanicznymi oraz elektrochemicznymi jest konieczność wymuszenia przepływu prądu przez zewnętrzne źródło napięcia w ogniwie elektrolitycznym, by mogły zajść oczekiwane reakcje elektrodowe. W przypadku ogniw galwanicznych to zachodzące na elektrodach w sposób spontaniczny reakcje pozwalają na zainicjowanie przepływu prądu. Elektrolizery znajdują bardzo dużo zastosowań w wielu dziedzinach przemysłu zarówno jako metoda służąca wytwarzaniu np. chloru, fluoru, metali i ich wodorotlenków w metalurgii czy technologii chemicznej, jak i technika pozwalająca na prowadzenie syntez, czy też prowadzenia kontroli analitycznej. Rosnące zainteresowanie procesami elektrochemicznymi zauważyć można również w zakresie zielonych technologii, gdzie wspomagają one zarówno procesy generowania wodoru eliminując w ten sposób spalanie szkodliwych dla środowiska węglowodorów oraz zaawansowanym oczyszczaniu ścieków.

#### 3.1.3. Generowanie wodoru

Mimo, że wodór uznawany jest za trzeci najczęściej występujący pierwiastek na Ziemi, jego wydobycie nie jest tak proste jak to bywa w przypadku innych surowców naturalnych. Nie jest to możliwe głównie z powodu jego bardzo dużej reaktywności. Jest on jednak surowcem niezbędnym w wielu procesach przemysłowych, chociażby w produkcji nawozów azotowych czy odsiarczaniu ropy naftowej. Dlatego też musi on być masowo wytwarzany. Niestety obecnie wciąż generuje się ten surowiec głównie poprzez obróbkę termiczną gazu ziemnego, ropy naftowej i węgla, co prowadzi do emisji ogromnej ilości szkodliwych dla środowiska zanieczyszczeń. Istnieje jednak metoda pozwalająca na otrzymanie bardzo czystego wodoru a na dodatek przyjazna środowisku, czyli elektroliza wody. Reakcja ta powoduje rozpad cząsteczek wody na tlen i wodór. Obecnie w celu generowania wodoru poprzez elektrolizę wody stosuje się reaktory zwane elektrolizerami, które zbudowane są z katody i anody rozdzielonych separatorem, oraz elektrolitu. Do tej pory powstało kilka modeli elektrolizerów, wśród nich wymienić można elektrolizery alkaliczne oraz urządzenia membranowe zawierające polimerową membranę wymiany protonów (PEM), istnieją również reaktory z membraną wymieniającą aniony (AEM), oraz elektrolizery wykorzystujące stałe tlenki (SOE). Elektrolizery alkaliczne zawierają płynny elektrolit, podczas gdy w reaktorach membranowych występuje on w postaci stałej i pełni równocześnie rolę separatora. Reaktory alkaliczne oraz PEM są już stosowane na szeroką skalę w przemyśle, podczas gdy AEM i SOE znane są od niedawna. W poniższej tabeli (Tabela 2.) zebrano kilka podstawowych informacji na ich temat.



Tabela 2. Cechy charakterystyczne poszczególnych elektrolizerów [16-19]

Table 2. Characteristics of electrolyzers [16-19]

Cecha	Rodzaj elektrolizera			
	Alkaliczny	PEM	AEM	SOE
<b>Reakcja na anodzie</b>	$4\text{OH}^- \rightarrow 2\text{H}_2\text{O} + \text{O}_2 + 4\text{e}^-$	$2\text{H}_2\text{O} \rightarrow \text{O}_2 + 4\text{H}^+ + 4\text{e}^-$	$4\text{OH}^- \rightarrow 2\text{H}_2\text{O} + \text{O}_2 + 4\text{e}^-$	$2\text{O}_2^- \rightarrow \text{O}_2 + 4\text{e}^-$
<b>Reakcja na katodzie</b>	$4\text{H}_2\text{O} + 4\text{e}^- \rightarrow 2\text{H}_2 + 4\text{OH}^-$	$4\text{H}^+ + 4\text{e}^- \rightarrow 2\text{H}_2$	$4\text{H}_2\text{O} + 4\text{e}^- \rightarrow 2\text{H}_2 + 4\text{OH}^-$	$2\text{H}_2\text{O} + 4\text{e}^- \rightarrow 2\text{H}_2 + 2\text{O}_2^-$
<b>Materiał elektrodowy</b>	Ni	Pt/Ir	Ni/stopy Ni Tlenki Co/Fe/Ni	Ni/materiał metaloceramiczny
<b>Wymieniany ładunek</b>	$\text{OH}^-$	$\text{H}^+$	$\text{OH}^-$	$\text{O}_2^-$
<b>Separator</b>	Standardowa membrana	membrana wymieniająca protony (np. Nafion, PFSA)	Membrana wymieniająca elektrony (np. AS-4)	Tlenki cyrkonu stabilizowane niklem lub itrem
<b>Elektrolit</b>	$\text{KOH}_{\text{aq}}$ lub $\text{NaOH}_{\text{aq}}$ (20-30%)			
<b>Zakres temperatur [°C]</b>	40-90	50-90	50-60	700-1000
<b>Sprawność [%]</b>	68-77	62-77	-	89
<b>Czystość <math>\text{H}_2</math> [%]</b>	99,5-99,9998	99,9-99,9999	99,99	-





### 3.2.2. Technologia chemiczna/galwanizacja/metalurgia

Technologia chemiczna, galwanizacja i metalurgia to dziedziny, w których elektroliza jest stosowana najdłużej, dlatego reaktory takie można często znaleźć w wielu zakładach przemysłowych. W przypadku technologii chemicznej, elektrolizę stosuje się do rozkładu wodnego roztworu chlorku sodu, w wyniku której otrzymuje się chlor, oraz wodorotlenek sodu. Tak jak w przypadku elektrolizy wody ważnym jest, aby oddzielić od siebie gazowe produkty (tlen i wodór) w celu zapobiegania eksplozji, równie ważna jest separacja wodorotlenku sodu od powstałego chloru, aby zapobiec niekontrolowanemu tworzeniu się chloranów. Dlatego reaktory te posiadają polimerową membranę uniemożliwiającą kontakt obu substancji.

Kolejnym dobrze znanym zastosowaniem procesu elektrolizy jest galwanizacja, czyli proces nakładania cienkiej warstwy metalu na obiekt przewodzący z pomocą przepływu prądu elektrycznego. Proces odbywa się przez zanurzenie pokrywanego przedmiotu w specjalnej wannie galwanicznej zawierającej elektrody i wypełnioną odpowiednim płynem elektrolitycznym. Przed procesem poddawany galwanizacji materiał musi być odpowiednio oczyszczony, aby nowopowstała powłoka dobrze przylegała do powierzchni. Obecny w zbiorniku płyn zawiera jony osadzanego na powierzchni metalu, którym może być na przykład cynk, złoto, srebro, miedź, chrom lub nikiel. Proces galwanizacji stosuje się w celach ochrony przed korozją, uszlachetnienia, poprawy trwałości czy odporności na ścieranie.

Ważnym w kontekście otrzymywania metali jest również proces elektrorafinacji, któremu poddawane są takie metale jak żelazo, cynk, ołów oraz miedź. Jest to metoda ich oczyszczania poprzez elektrolizę, podczas której jako anodę traktuje się oczyszczany metal, katodę stanowi metal już oczyszczony, obie elektrody są natomiast zanurzone w roztworze własnej soli. Na skutek przepływu prądu zanieczyszczony metal ulega rozpuszczeniu. Obecne w anodzie zanieczyszczenia ulegają rozpuszczeniu w roztworze lub tworzą osad, natomiast oczyszczony metal osadza się na powierzchni katody.

### 3.2.3. Elektrochemiczne oczyszczanie ścieków

Gwałtowny rozwój przemysłu przyczynił się do powstawania coraz większej ilości zanieczyszczeń, których nie są w stanie usunąć znane nam dobrze tradycyjne metody oczyszczania ścieków. Trwają bardzo intensywne poszukiwania bardziej efektywnych metod uzdatniania wody i ścieków metodami elektrochemicznymi. Celem jest opracowanie najbardziej efektywnej metody elektrochemicznego uzdatniania ścieków i wody pod względem wydajności, jak i ceny całego procesu.



Procesy te koncentrują się na generowaniu różnych reaktywnych form (rodniki, aniony), które rozkładają wszelkie zanieczyszczenia pochodzenia organicznego przez swoje silne właściwości utleniające. Metody te nazywane są często zielonymi, ponieważ jedynym niezbędnym do ich przebiegu odczynnikiem są generowane elektrochemicznie elektrony. Dodatkowo cechuje je duża wszechstronność zastosowań.[20] Wśród opracowanych reakcji można wymienić procesy takie jak elektROUTLENIANIE, elektrokoagulacja czy elektrochemiczne wytrącanie.

Usuwanie zanieczyszczeń w procesach elektrochemicznych może przebiegać zarówno bezpośrednio na powierzchni elektrody, na drodze transferu elektronu do anody, ale też w sposób pośredni z udziałem produktów pośrednich powstałych na anodzie podczas elektrolizy wody ( $\cdot\text{OH}$ , aktywne formy tlenu).

Utlenianie związków organicznych możliwe jest dzięki rodnikom hydroksylowym, które w wodzie wytwarzane są wraz z nadtlaniem wodoru w reaktorach na skutek przepływu prądu elektrycznego. Często reakcja zainicjowana jest przez chemisorbowane aktywne formy tlenu. Dochodzi wówczas do konwersji elektrochemicznej, podczas której wstępnie utlenione substancje organiczne są selektywnie przekształcane w związki łatwiej biodegradowalne. Natomiast gdy rolę inicjatora spełniają fizycznie sorbowane na powierzchni elektrody rodniki hydroksylowe dochodzi do mineralizacji organicznych zanieczyszczeń.[21,22]

W procesie elektrokoagulacji oczyszczanie następuje przez wytrącanie osadów i ich grawitacyjne opadanie na dno zbiorników. Stosowane w tym przypadku elektrody wykonane są zwykle z żelaza, glinu lub aluminium. Pod wpływem przepływu ładunku ulegają one rozpuszczeniu. Rozpuszczone w roztworze jony wyżej wymienionych metali spełniają rolę koagulantu, dzięki któremu możliwe jest wydzielenie obecnych w wodzie związków takich jak barwniki czy substancje humusowe.[23]

Wytrącanie elektrochemiczne jest zwykle stosowane do usuwania soli nieorganicznych z solanek, np. do zmiękczenia wody czy nawet odsalania wody morskiej. Od opisanej wyżej elektrokoagulacji różni się głównie zastosowaniem nierozpuszczalnych elektrod. Do wytrącania soli wykorzystywana jest w tym przypadku reakcja katodowa, a konkretnie wytwarzane na jej powierzchni jony wodorotlenkowe.[1]

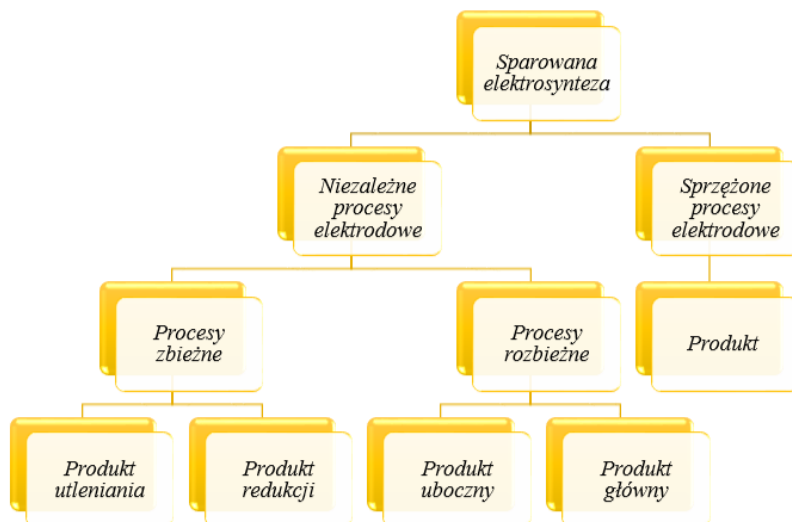
### 3.2.4 Elektrochemiczne syntezy

Mimo, że możliwość prowadzenia syntez organicznych została wskazana już w 1848 roku, otrzymywanie związków organicznych poprzez procesy z użyciem wymuszonego przepływu prądu nie zyskały dużej popularności zarówno w laboratoriach jak i w przemyśle. Obecnie jednak metody te stają się coraz powszechniej stosowane na przykład w przemyśle farmaceutycznym. Powrót do



metod elektrochemicznych wynika między innymi z faktu, iż jeśli do zasilenia procesu użyty zostaje prąd pochodzący ze źródeł odnawialnych można je zaliczyć do reakcji proekologicznych, gdyż pozwalają one na zminimalizowanie wytwarzania odpadów. Dodatkowo metody takie umożliwiają osiągnięcie wysokich wartości wydajności reakcji, ponadto proces nie wymaga stosowania skomplikowanej aparatury i jest stosunkowo łatwy do przeprowadzenia. Wśród wielu opracowanych na przestrzeni lat, istniejących metod prowadzenia elektrochemicznych syntez organicznych jako jedną z częściej spotykanych w literaturze można wymienić sparowaną elektrosyntezę (Rysunek 3.).[24]

W przypadku takiej syntezy wyklucza się obecność separatora w reaktorze, umożliwia to powstanie złożonych, wieloetapowych reakcji. Brak separatora pozwala nie tylko na planowanie skomplikowanych dróg syntezy, ale jest też korzystny ze względów technicznych, budowa reaktorów jest znacznie uproszczona, a przepływ energii ułatwiony co zwiększa efektywność jej przepływu. Istnieją dwie możliwości przebiegu sparowanych elektrosyntez. Jedną z nich jest prowadzenie reakcji niezależnych na obu elektrodach, kiedy to na anodzie i katodzie syntezowany zostaje inny związek (reakcje rozbieżne) lub substancja otrzymywana na jednej z elektrod stanowi produkt uboczny (reakcje zbieżne). Drugą możliwością jest zaplanowanie syntezy sprzężonej, gdzie połączenie reakcji anodowych i katodowych prowadzi do otrzymania planowanego produktu.[25,26]



Rysunek 3. Możliwe drogi sparowanej elektrosyntezy

Figure 3. Possible ways to carry out paired electrochemistry

### 3.2.5 Analityka elektrochemiczna

Obecnie najczęściej spotykanymi metodami rutynowej kontroli analitycznej procesów są badania chromatograficzne (LC-MS, GC-MS, HPLC), oraz spektroskopia UV-VIS. Mimo, że wyżej wymienione metody są skuteczne i posiadają wiele zalet z ich zastosowaniem w przemyśle wiążą się również problemy. Niektórymi z nich są długi czas prowadzenia analiz, konieczność wstępnego przygotowania próbek, czasochłonne szkolenie personelu z uwagi na skomplikowaną obsługę sprzętu, konieczność prowadzenia analiz w wyspecjalizowanym laboratorium, co nie tylko wydłuża czas oczekiwania, ale też podnosi koszty wytwarzania produktów. Z tych powodów w ostatnich latach obserwuje się rosnące zainteresowanie zastosowaniem czujników elektrochemicznych do celów badania jakości wody, żywności oraz farmaceutyków. Dzięki czujnikom można prowadzić analizy z użyciem niedrogich, przenośnych sprzętów. Czujniki umożliwiają wykrycie nawet śladowych ilości niepożądanych substancji takich jak różnego rodzaju związki organiczne, jony metali czy biomolekuły. Detekcja odbywa się poprzez pomiar zmian sygnału elektrochemicznego, którym w zależności od rodzaju urządzenia może być przepływ prądu, zmiana napięcia, potencjału czy impedancji. Zmiany sygnału zachodzą w wyniku reakcji na powierzchni elektrod, utlenianiu lub redukcji, związków pochodzenia chemicznego lub biologicznego. Ze względu na sposób działania czujniki można podzielić na amperometryczne, impedancyjne i potencjometryczne.[27-29]

W czujnikach amperometrycznych inicjatorem reakcji utleniania lub redukcji jest przyłożone między elektrodami roboczą i odniesienia napięcie. Podczas procesu wskaźnikiem stężenia analitu jest generowana przez reakcje energia elektryczna. Metoda ta stosowana jest zwykle, gdy wymagana jest wysoka dokładność i czułość pomiarów. Odpowiednio skonstruowany układ amperometryczny powinien składać się z układu kontroli potencjału oraz ogniwa, które składa się zazwyczaj z 3 elektrod: pracującej odpowiedzialnej za zachodzenie badanej reakcji, odniesienia utrzymującej stały potencjał i pomocniczej odpowiedzialnej za przejmowanie prądu z elektrody pracującej.

Czujniki potencjometryczne opierają się na pomiarze stężenia analitu bazując na wartości wytworzonego napięcia przepływającego przez układ prądu w wyniku interakcji sensor-analit. Ze względu na niski koszt i proste działanie są to najczęściej spotykane w praktyce czujniki. Do najpopularniejszych zastosowań czujników potencjometrycznych można zaliczyć pH-metry.

Kolejnym rodzajem czujników elektrochemicznych są czujniki konduktometryczne (impedymetryczne), gdzie najważniejszym czynnikiem jest



wartość przewodnictwa. Dzięki tej metodzie możliwe jest wykonywanie czułych pomiarów, otrzymując stabilne wyniki które można uśredniać w długim okresie czasu. Dodatkowo pomiarów można dokonywać w szerokim zakresie częstotliwości.[30]

## UWAGI KOŃCOWE

Procesy elektrochemiczne towarzyszą nam wszędzie zarówno, gdy korzystamy z naszych telefonów, jedziemy samochodem, bierzemy prysznic, zażywamy leki, czy jemy kontrolowaną za ich pomocą żywność. Stały się one nieodłączną częścią życia z powodu swojej uniwersalności i łatwości dopasowania. Jak przedstawiono w artykule istnieje wiele opracowanych już metod modyfikacji reaktorów służących do przeprowadzenia takich reakcji. Jednak nie oznacza to końca poszukiwań kolejnych możliwości. Procesy te są niezwykle ważne z powodu wciąż intensywnego wzrostu zapotrzebowania na różnego rodzaju towary i metody usprawnienia ich produkcji. Istotnym jest również aspekt środowiskowy, dzięki zastosowaniu elektrochemii w dziedzinie produkcji energii, czy oczyszczania ścieków stawiamy krok w kierunku zmniejszenia emisji zanieczyszczeń, pokonując tym samym ograniczenia narzucone przez konieczność używania szkodliwych i coraz trudniej dostępnych paliw kopalnych.

## PIŚMIENNICTWO CYTOWANE

- [1] T.Muddemann, D.Haupt, M.Sievers, U.Kunz. *ChemBioEng Reviews*, 2019, **6**, 142
- [2] D.Pletcher, R.A.Green, R.C.D. Brown. *Chem.Rev.* 2018, **118**, 4573
- [3] E.Krasuski, *Wszechświat*, 1899, **18**, 337
- [4] A.J.Ihde, *The development of modern chemistry*, Dover Publications, Inc.New York, 1984
- [5] L.Fabbrizzi, *Angew. Chem. Int. Ed.*,2019, **58**, 5810
- [6] W.Reschetilowski, *Handbuch Chemische Reaktoren*, Springer Berlin Heidelberg, Berlin, Heidelberg, 2020
- [7] L. F. Arenas, C. Ponce de León, F. C. Walsh, *J. Electrochem. Soc.*, 2020, **167**, 023504
- [8] C. Bhattacharjee, V. K. Saxena, S.Dutta, *Chem Eng Commun*, 2020, 207, 413
- [9] S. Zheng, J. Yan, K.Wang, *Engineering*, 2021, **7**, 22
- [10] N. M. Aljamali, H.F. Mohsein, F. A. Wannas, *Int. J. Electr. Power Energy Syst.* , 2021, **7** ,25
- [11] S. V. Emets, A. N. Krasnov, Y. V. Kalashnik, M. Y. Prakhova, *J. Phys.: Conf. Ser.*, 2022, **2388**, 012077
- [12] Y.Liang, C.Z. Zhao, H. Yuan, Y. Chen, W. Zhang, J.Q. Huang, D. Yu, Y. Liu, M.M. Titirici, Y. L. Chueh, H.Yu, Q. Zhang, *InfoMat*, 2019, **1**, 6
- [13] M. I. Khan, M. M. Hassan, A. Rahim, N. Muhammad, *Rechargeable Batteries*, Wiley-Scrivener, Hoboken, NJ, USA, 2020
- [14] U. Żyjewska, *NG*,2021, **77**, 332
- [15] M. Al.Abdelkareem, K. Elsaid, T. Wilberforce, M. Kamil, E. T. Sayed, A. Olabi, *Sci. Total Environ.* , 2021, **752**, 141803
- [16] M. David, C. Ocampo-Martínez, R. Sánchez-Peña, *J Energy Storage*, 2019, **23**, 392



- [17] M.R. Singh, C. Xiang, N. S. Lewis, *Sustain. Energy Fuels*, 2017, **1**, 458
- [18] S. Shiva Kumar, V. Himabindu, *Materials Science for Energy Technologies*, 2019, **2**, 442
- [19] F.N. Khatib, T. Wilberforce, O. Ijaodola, E.Ogungbemi, Z.El-Hassan, A. Durrant, J. Thompson, A.G. Olabi, *Renewable Sustainable Energy Rev.*, 2019, **111**, 1
- [20] S. O. Ganiyu, C. A. Martínez-Huitle, M. A. Oturan, *Curr. Opin. Electrochem.*, 2021, **27**, 100678
- [21] J.Liu, N. Ren, C. Qu, S. Lu, Y. Xiang, D. Liang, *Water*, 2022, **14**, 3711
- [22] E. Brillas, *J. Clean. Prod.*, 2021, **290**, 125841
- [23] A. Shahedi, A.K. Darban, F. Taghipour, A. Jamshidi-Zanjani, *Curr. Opin. Electrochem.*, 2020, **22**, 154
- [24] M. Elsherbini, T. Wirth, *Acc. Chem. Res.*, 2019, **52**, 3287
- [25] T. H. Meyer, I. Choi, C. Tian, L. Ackermann, *Chem*, **6**, 2484
- [26] F. Marken, A.J. Cresswell, S.D. Bull, *Chem. Rec.*, 2021, **21**, 2585
- [27] W.Zhang, R. Wang, F. Luo, P. Wang, Z. Lin, *CCL*, 2020, **31**,589
- [28] A. Fernández-la-Villa, D. F. Pozo-Ayuso, M. Castaño-Álvarez, *Curr. Opin. Electrochem.*, 2019, **15**, 175
- [29] H. Karimi-Maleh, F.Karimi, M.Alizadeh, A. L. Sanati, *Chem. Rec.*, 2020, **20**, 682
- [30] J. Baranwal, B. Barse, G. Gatto, G. Broncova, A. Kumar, *Chemosensors*, 2022, **10**, 363

Praca wpłynęła do Redakcji 31 stycznia 2023 r.