

DARIUSZ BAJNO*, ANDRZEJ MAŁASIEWICZ**

RODZAJE I SKUTKI ZEWNĘTRZNYCH ODDZIAŁYWAŃ NA POSADZKI

KINDS AND EFFECTS OF EXTERNAL INTERACTIONS ON THE FLOOR

Streszczenie

Niniejszy artykuł w ogólnym zarysie ujmuje wpływ oddziaływań, jakim poddawane są elementy nośne i wykończeniowe posadzek na ich wytrzymałość i trwałość. Dotyczy to nie tylko obciążeń mechanicznych, lecz także tych, które mogą losowo wystąpić w przewidywanym okresie użytkowania obiektu, a są one pomijane w fazach przygotowawczych do wykonania tych elementów.

Słowa kluczowe: posadzka na gruncie, obciążenia, deformacje, dylatacje

Abstract

The article in a general way shows the influence of some factors onto bearing elements and finishing elements of the floors on the ground, their resistance and durability. This applies not only to mechanical loadings, but also those which can appear during their predictable use and are ignored in preparatory stages of their production.

Keywords: the floor on the ground, loading, deformations, dilatation

* Dr inż. Dariusz Bajno, współpracownik Katedry Konstrukcji Betonowych i Technologii Betonu Politechniki Gdańskiej.

** Dr hab. inż. Andrzej Małasiewicz, prof. PG, Katedra Konstrukcji Betonowych i Technologii Betonu, Wydział Inżynierii Lądowej i Środowiska, Politechnika Gdańska.

1. Wstęp

Posadzki na gruncie to jedne z najbardziej eksploatowanych elementów obiektów, wobec których stawiane są zazwyczaj bardzo wysokie wymagania przez ich przyszłych użytkowników. Jednocześnie są to elementy dosyć często niedoceniane. Prawidłowo zaprojektowana, wykonana i użytkowana posadzka pozwoli na długoletnią, bezproblemową eksploatację obiektu, którego jest elementem. Obecnie, posadzki poddane sporym oddziaływaniom zewnętrznym stosuje się w obiektach przemysłowych, halach magazynowych, sortowniach odpadów komunalnych i przemysłowych, a także w supermarketach. Posadzka będąca stałym elementem konstrukcji i wykończenia obiektu, trwale z nim powiązany, powinna być projektowana oraz wykonywana na podstawie wymogów prawa budowlanego, jak również obowiązujących warunków technicznych, a także norm przywoływanych przez stosowne Rozporządzenia [10].

Należy tu zaznaczyć, że każda posadzka, niezależnie od rangi obiektu, w jakim zostanie wykonana, powinna sprostać wymogom stawianym jej przez użytkownika oraz warunkom narzuconym przez charakter pomieszczeń i sposób ich eksploatacji. Nieprzestrzeganie tej zasady może spowodować jej uszkodzenie lub zniszczenie, co dosyć często zdarza się w praktyce. Trudno jest w procesie inwestycyjnym lekceważyć elementy, których wartość szacuje się na ok. 10% kosztów wykonania całego obiektu, a taki poziom kosztów stanowi wykonanie posadzki.

W niniejszym artykule ograniczono się jedynie do wybranych, możliwych do wystąpienia wariantów obciążeń, jakie mogą oddziaływać na elementy użytkowe i nośne posadzek. W tym przypadku, ze względu na obszerność zagadnienia, w obliczeniach pominięto wpływ oddziaływań ciepłno-wilgotnościowych, jakie stwarzać może zewnętrzna przegroda obiektu, ograniczona przynajmniej jedną ścianą zewnętrzną oraz posadzką ułożoną na gruncie. Autorzy artykułu uważają, że zagadnienia ciepłno-wilgotnościowe samej posadzki są ściśle związane z prawidłowym dostosowaniem posadzek (ich warstw składowych) do wymaganych warunków eksploatacji obiektu i każdorazowo należy je analizować. W praktyce, zgodnie z normą obciążeniową [4], należy uwzględniać wszelkie oddziaływania fizyczne, które mogą zmienić stan systemu konstrukcyjnego. Dotyczy to także obciążeń wyjątkowych, które mogą wystąpić w wyniku mało prawdopodobnych zdarzeń w przewidywanym okresie eksploatacji obiektu.

Poniżej, na ryc. 1, przedstawiono przykład typowego układu warstw składowych posadzek, powszechnie stosowanych w obiektach na terenie kraju [1, 2]:

- warstwa nawierzchniowa (pominięta na rycinie),
- podkład (warstwa nośna),
- izolacja p/wilgociowa (dwie warstwy papy lub folii łączonej szczelnie na stykach podłużnych i poprzecznych, warstwa poślizgowa),
- warstwa wyrównawcza,
- podbudowa (pominięta na rycinie),
- grunt rodzimy (pominięty na rycinie).



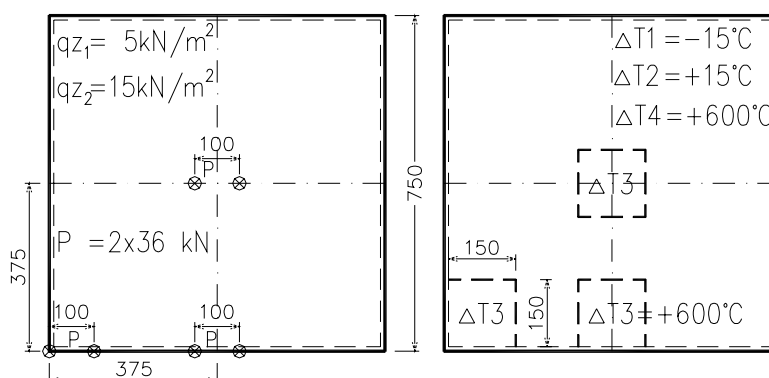
Ryc. 1. Posadzka na gruncie (układ warstw)

Fig. 1. The floor on the ground (layer arrangement)

2. Wybrane rodzaje oddziaływań zewnętrznych na elementy posadzek

Dla przypomnienia wybranych rodzajów obciążeń, mogących w sposób znaczący oddziaływać zarówno na elementy użytkowe, jak i nośne posadzek, posłużono się modelem powierzchniowego dźwigara betonowego o grubości 20 cm, wykonanego z betonu klasy B30 (C25/30) i ułożonego na prawidłowo przygotowanym podłożu [1], opisanym modelem sprężystym Winklera [2, 9]. Do przeprowadzenia obliczeń przyjęto wydylatowaną (niedyblowaną obwodowo) płytę betonową w kształcie kwadratu o boku równym 7,5 m. Jest to element o wysokim stosunku najdłuższego boku płyty podkładu do jego grubości, o wymiarach zalecanych jako nieprzekraczalne dla maksymalnego rozstawu szczelin skurczowych w obiektach zamkniętych. Do przeprowadzenia obliczeń posłużono się programem komputerowym Plato4 firmy Intersoft.

Schemat płyty przedstawiono na ryc. 2, uzupełniając go o warianty oddziaływań zewnętrznych wraz z ich lokalizacją. Płytę obciążono kilkoma rodzajami obciążeń przyłożonymi niezależnie (bez wzajemnych relacji pomiędzy sobą). Stałym elementem obciążenia był tu tylko ciężar własny płyty wraz z warstwami użytkowymi, który towarzyszył każdemu rozpatrywanemu przypadkowi obciążeń [5]. Jako obciążenia zmienne zewnętrzne przyjęto tu obciążenia: powierzchniowe qz_1 i qz_2 [6], skupione, tj. parę sił P zastępującą koła wózka podnośnikowego [7], a także obciążenie gradientem temperatury ΔT , o różnych wielkościach i różnym zasięgu oddziaływania [8]. Wartości opisanych wyżej obciążeń podano na ryc. 2.



Ryc. 2. Kształt i wymiary płyt oraz rodzaje obciążeń przyjęte w obliczeniach

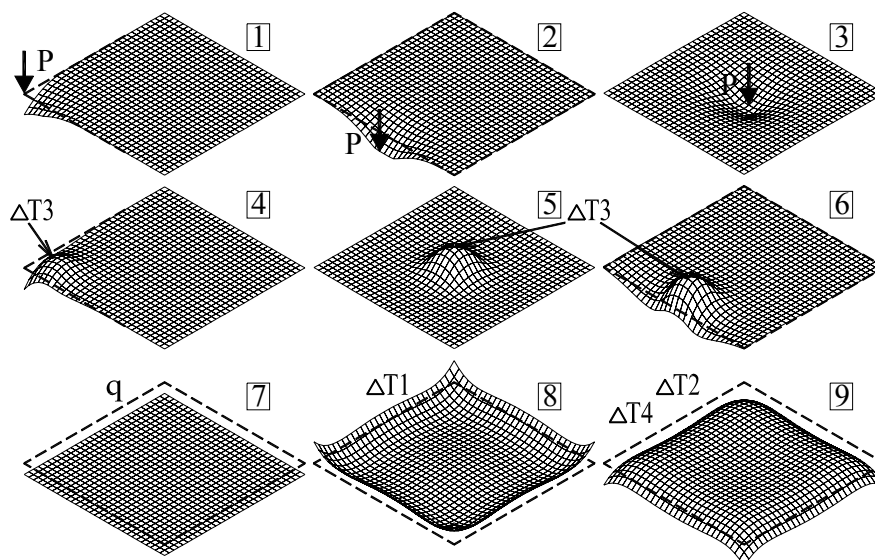
Fig. 2. The shape and dimensions of plates and kinds of loading assumed in calculations

Wyniki obliczeń w dużym uproszczeniu zamieszczono w tablicy 1, natomiast w dalszej części artykułu poddano analizie rodzaj i wielkość deformacji płyt podkładów, ponieważ to one decydują o prawidłowej i bezkolizyjnej eksploatacji posadzki w przewidzianym dla niej przedziale czasu. Schematy deformacji płyt poddanych działaniu kilku rodzajów obciążeń, opisanych na ryc. 2, przedstawiono w formie graficznej na ryc. 3.

Tablica 1

**Wielkości sił wewnętrznych i odkształceń
dla przyjętego modelu płyty**

Rodzaj wielkości	Momenty M_x/M_y		Przemieszczenie [mm]
	[kNm/m]		
Schemat obc. wg ryc. 3	min.	max.	(+) dół/(-) góra
1 (P)	-18,65	19,71	1,742
2 (P)	-10,55	30,16	0,79
3 (P)	-1,51	16,45	0,283
4 (ΔT_3)	-174,00	341,00	18,32/-6,58
5 (ΔT_3)	-29,95	507,00	0,82/-6,94
6 (ΔT_3)	-154,13	515,44	2,11/-6,86
7 (q_{z_1})	-0,01	0,07	0,162
7 (q_{z_2})	-0,01	0,13	0,298
8 (ΔT_1)	-20,12	0,42	-0,677
9 (ΔT_2)	-0,34	20,12	0,842
9 (ΔT_4)	-15,20	804,00	30,44



Ryc. 3. Deformacje wybranych płyt podkładów przy różnych stanach obciążenia

Fig. 3. Distortions of the chosen ground plates at various loading conditions

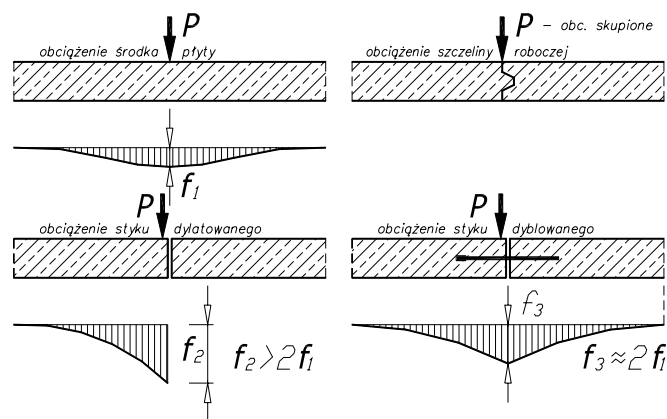
3. Odształcenia płyt podkładów nośnych posadzek

Przeprowadzone obliczenia wykazały, że największe odkształcenia betonowych podkładów posadzek powstają przy obciążeniu nawet niewielkim gradientem temperatury. Ten aspekt jest nągminnie pomijany na etapie projektowania obiektu. Obciążenie temperaturą elementów nośnych i użytkowych obiektu jest trwale związane z jego eksploatacją. Z tym przypadkiem obciążeń mamy już do czynienia w momencie wykonywania (temperatura scalenia konstrukcji), gdy realizacja obiektu przebiega przy innej temperaturze niż jego późniejsza eksploatacja [8]. Przeciętnie przyjmuje się, że są to różnice rzędu 10°C . W fazie eksploatacji często mamy do czynienia z nagłym wyziębianiem i nagłym ogrzewaniem pomieszczeń, a także z ryzykiem pojawienia się obciążeń wyjątkowych, takich jak pożar. Pożar może mieć zasięg lokalny lub też obejmować całe pomieszczenia. Lokalne obciążenie gradientem temperatury wywołuje także lokalnie spore deformacje płyt i związane z tym ich zarysowanie.

Drugą co do wielkości grupą obciążeń, mającą znaczący wpływ na wielkość deformacji posadzek, są obciążenia skupione o dużych wielkościach, ustawione w narożach lub na krawędziach elementów. W tym przypadku będą to koła wózków podnośnikowych o sporym udźwigu. Najmniejszy wpływ na wielkość odkształceń ma obciążenie równomiernie rozłożone o stałej wartości. Prowadzi ono jedynie do równomiernego osiadania całej powierzchni płyty. Wpływ opisanych wyżej obciążeń na zachowywanie się podkładów posadzek przedstawiono na ryc. 3 i w tabl. 1.

W artykule pominięto szereg innych obciążeń, których oddziaływanie nie jest obojętne dla konstrukcji posadzek i ich elementów wykończeniowych. Można wśród nich wyróżnić: oddziaływanie substancji chemicznych, skurcz, awarie wewnętrznych instalacji, obciążenia dynamiczne itp. Często w praktyce spotyka się także zupełnie nieuzasadnione traktowanie elementów nośnych posadzek jako fundamentów dla ścian działowych, a nawet nośnych.

Znaczne ograniczenie deformacji dylatowanych elementów posadzki można uzyskać poprzez wprowadzenie ich dyblowania obwodowego. Przykład takiego ograniczenia przedstawiono na ryc. 4.



Ryc. 4. Porównanie wielkości odkształceń brzegów swobodnych i dyblowanych, dylatowanych płyt podkładów

Fig. 4. Comparing the size of deformations of free and dowel edges of dilatated ground plates

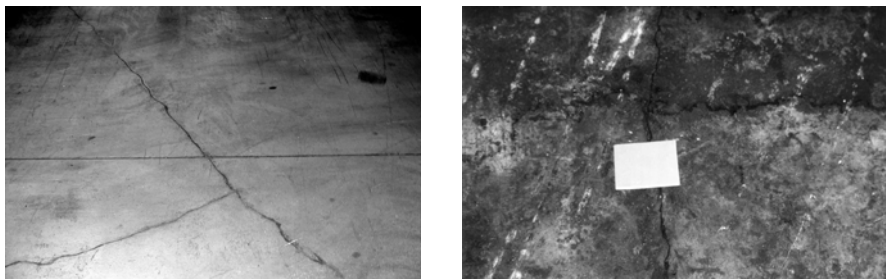
4. Uszkodzenia posadzek

Często zdarza się, że w wyniku niewłaściwego zaprojektowania, a w dalszej kolejności błędów popełnionych w wykonaniu posadzki ulega uszkodzeniom. Uszkodzenia posadzek zwykle przenoszą się na jakość późniejszego użytkowania pomieszczeń lub całych obiektów [3]. Symptomy tych uszkodzeń mogą być w początkowej fazie niezauważalne i w przypadku braku ingerencji w możliwie krótkim czasie, tj. nieusunięcia ich przyczyn, mogą powstać uszkodzenia o znacznie większym zasięgu, utrudniającym już dalszą eksploatację obiektu. W konsekwencji, brak szybkiej reakcji może doprowadzić do zmian nieodwracalnych, a więc nienaprawialnych lub nieopłacalnych do naprawienia. Warstwa nawierzchniowa podkładu jest jednym z najczęściej naprawianych elementów budynków. Szacuje się, że naprawy posadzek stanowią około 70% ogółu napraw, przy jednoczesnym braku w literaturze odpowiednich wytycznych dla tych napraw. Główną przyczyną, której można przypisać przeszło 50% uszkodzeń jest niewłaściwa jakość podkładu lub niewłaściwie przygotowane podłoże. Kolejne 25% uszkodzeń posadzek jest spowodowane odmiennymi od projektowanych warunkami ich użytkowania (w tym także zbyt wczesne dopuszczenie do użytkowania pomieszczeń). Mechanizm sprawczy większości uszkodzeń [3], takich jak pęknięcia, rysy, spaczenie i nierównomierne osiadanie elementów nośnych posadzek zestawiono, w dużym uproszczeniu, w tablicy 2, natomiast ich graficzną interpretację przedstawiono na ryc. 3.

Tablica 2

Najczęściej spotykane w praktyce uszkodzenia podkładów nośnych posadzek

Spękania płyty	Rysy na górnej powierzchni płyty	Rysy na dolnej powierzchni płyty	Spaczenie płyty	Nadmierne i/lub nierównomierne osiadanie płyty
Zbyt duże obciążenie	gradienty temperatury spowodowane ciepłem hydratacji	zbyt duże obciążenie środka płyty	skurcz	nierównomierny rozkład obciążenia
Skurcz	skurcz	silne ochłodzenie górnej płaszczyzny	nierównomierne ogrzanie lub oziębienie	brak rozpoznania podłoża gruntowego
Ogrzanie lub oziębienie	oziębienie powierzchni	–	przenoszenie obciążeń od konstrukcji nośnych hal, takich jak słupy, podwaliny	uszkodzenia instalacji wewnętrznych
Osiadanie	nadmierne obciążenie naroży	–	brak lub nieprawidłowo wykonane dylatacje	–



Ryc. 5. Uszkodzenia posadzki wskutek nieprawidłowego jej zwymiarowania oraz wskutek pożaru

Fig. 5. Damages of the floor due to improper measuring or the fire



Ryc. 6. Uszkodzenia posadzki wskutek braku dylatacji na styku z elementem nośnym hali

Fig. 6. Damages of the floor due to the lack of expansion joint (dilatation) at the contact with bearing element of the hall

Na rycinie 5 zamieszczono dwie fotografie przedstawiające typowe uszkodzenia posadzek, spowodowane nieprawidłowym zwymiarowaniem i wykonaniem podkładu, a także lokalne uszkodzenia górnej powierzchni posadzki, powstałe podczas pożaru hali, gdy temperatura w pomieszczeniu przekraczała 600°C. Na rycinie 6 przedstawiono przykład spękań spowodowanych brakiem dylatacji konstrukcyjnych – posadzka, stanowiąc poziomą podporę dla słupa została wciągnięta do współpracy z ustrojem nośnym hali.

5. Podsumowanie

Podsumowując przeprowadzoną wyżej analizę wyników obliczeń, należy stwierdzić, że:

1. Obliczenia przeprowadzono dla posadzek ułożonych na podłożu jednorodnym, najbardziej jednak niekorzystny układ statyczny dźwigara powierzchniowego stanowiła płyta ułożona na niejednorodnym podłożu, w tym także na warstwie termoizolacji o niewłaściwie dobranych parametrach, a także na elementach zagłębionych w gruncie, mogących stanowić miejscowe podparcie nośnych płyt podkładów.
2. W założeniach do obliczeń przyjęto, że płyta podkładu będzie zbrojona dwoma przypowierzchniowymi siatkami z prętów stalowych w układzie krzyżowym. Powyższe założenie

- w żaden sposób nie eliminuje możliwości zamiennego zastosowania stalowego zbrojenia rozproszonego jako odpowiednika zbrojenia tradycyjnego.
3. Obciążenie ciągłe równomiernie rozłożone ma niewielki wpływ na wymiarowanie posadzek, może ono mieć znaczenie jedynie w przypadku, gdy będzie działało na pełną płytę opartą na podłożu niejednorodnym. Przemieszczenia posadzek powstałe w wyniku oddziaływań obciążeń równomiernie rozłożonych (o stałych wielkościach) są także równomierne na całej powierzchni obciążonej płyty, nie powodując jej deformacji.
 4. Standardowe ograniczenie, które przy wymiarowaniu płyt uwzględnia jedynie obciążenia punktowe ustawiane w trzech różnych miejscach jest dużym uproszczeniem pracochłonnych obliczeń, dającym wyniki zaniżone [9].
 5. Spore dysproporcje w wielkościach naprężeń i odkształceń w stosunku do obciążeń tradycyjnych wykazuje obciążenie płyt podkładów choćby tylko niewielkim gradientem temperatury, który powinien być zawsze brany pod uwagę. Nie musi to jednak być równoznaczne z każdorazowym wymiarowaniem podkładów dla naprężeń wywołanych skrajnymi wartościami. Dla tych przypadków należy przewidzieć środki zabezpieczające przed możliwością ekstremalnych oddziaływań tych obciążeń.
 6. Brak prawidłowo wykształconych dylatacji, szczególnie w miejscach występowania konstrukcji nośnych hal, może doprowadzić do wzajemnego oddziaływania na siebie tych elementów, którego nie uwzględniono na etapie projektowania, a które może mieć znaczenie dla bezpiecznego użytkowania całego obiektu.
 7. Stosowanie obwodowego dyblowania wydylatowanych pasm podkładów nośnych wymusza współpracę płyt sąsiednich, a tym samym utrzymuje jednorodność powierzchni całego pomieszczenia poprzez minimalizację przemieszczeń posadzki oraz eliminację „progów” na stykach tych elementów.
 8. Obliczenia statyczno-wytrzymałościowe dla posadzek układanych na gruncie i stykających się ze ścianami zewnętrznymi obiektu powinny być każdorazowo przeprowadzane łącznie z obliczeniami cieplno-wilgotnościowymi.
 9. Temat posadzek układanych na gruncie jest zbyt obszerny, by można było go ująć tylko w jednym, bardzo uproszczonym opracowaniu.

Literatura

- [1] Bajno D., Małasiewicz A., *Odkształcenia podkładów posadzek przemysłowych i możliwości ograniczenia ich wielkości*, Konferencja Naukowo-Techniczna, Olsztyn–Łańsk 2002.
- [2] Lohmeyr G., Ebeling K., *Betonböden im Industriebau*, Bundesverband der Deutschen Zementindustrie, Köln 1999.
- [3] Małasiewicz A., Boukerou I., *Typowe uszkodzenia posadzek przemysłowych*, II Konferencja Techniczna „Technologie i Materiały Budowlane XXI wieku”, Gdańsk, 17–18 marzec 1999.
- [4] PN-82/B-02000 Obciążenia budowli. Zasady ustalania wartości.
- [5] PN-82/B-02001 Obciążenia budowli. Obciążenia stałe.
- [6] PN-82/B-02003 Obciążenia budowli. Obciążenia zmienne technologiczne. Podstawowe obciążenia technologiczne i montażowe.

- [7] PN-82/B-02004 Obciążenia budowli. Obciążenia zmienne technologiczne. Obciążenia pojazdami.
- [8] PN-86/B-02015 Obciążenia budowli. Obciążenia zmienne środowiskowe. Obciążenie temperaturą.
- [9] Wytyczne obliczania i wymiarowania elementów nośnych konstrukcji podłóg na podłożu gruntowym, Cz. III, BISTYP.
- [10] Rozporządzenie Ministra Infrastruktury z dnia 12 kwietnia 2002 r., w sprawie warunków technicznych, jakim powinny odpowiadać obiekty i ich usytuowanie (DzU z dnia 15 czerwca 2002 r.).