



**POLITECHNIKA
GDAŃSKA**

WYDZIAŁ ELEKTROTECHNIKI I AUTOMATYKI



Imię i nazwisko autora rozprawy: Robert Rink

Dyscyplina naukowa: automatyka, elektronika, elektrotechnika i technologie kosmiczne

ROZPRAWA DOKTORSKA

Tytuł rozprawy w języku polskim: *Skalowalne modele fizyczne wybranych typów siłowni wiatrowych w technologii hardware-in-the-loop*

Tytuł rozprawy w języku angielskim: *Scalable physical models of selected types of wind turbines in hardware-in-the-loop technology*

Promotor	Drugi promotor
<i>podpis</i>	<i>podpis</i>
dr hab. inż. Robert Małkowski, prof. PG	
Promotor pomocniczy	Kopromotor
<i>podpis</i>	<i>podpis</i>
dr inż. Krzysztof Blecharz	

OŚWIADCZENIE

Autor rozprawy doktorskiej: Robert Rink

Ja, niżej podpisany(a), oświadczam, iż jestem świadomy(a), że zgodnie z przepisem art. 27 ust. 1 i 2 ustawy z dnia 4 lutego 1994 r. o prawie autorskim i prawach pokrewnych (t.j. Dz.U. z 2021 poz. 1062), uczelnia może korzystać z mojej rozprawy doktorskiej zatytułowanej:

Skalowalne modele fizyczne wybranych typów siłowni wiatrowych w technologii hardware-in-the-loop

do prowadzenia badań naukowych lub w celach dydaktycznych.¹

Świadomy(a) odpowiedzialności karnej z tytułu naruszenia przepisów ustawy z dnia 4 lutego 1994 r. o prawie autorskim i prawach pokrewnych i konsekwencji dyscyplinarnych określonych w ustawie Prawo o szkolnictwie wyższym i nauce (Dz.U.2021.478 t.j.), a także odpowiedzialności cywilno-prawnej oświadczam, że przedkładana rozprawa doktorska została napisana przeze mnie samodzielnie.

Oświadczam, że treść rozprawy opracowana została na podstawie wyników badań prowadzonych pod kierunkiem i w ścisłej współpracy z promotorem dr hab. inż. Robertem Małkowskim, prof. PG.

Niniejsza rozprawa doktorska nie była wcześniej podstawą żadnej innej urzędowej procedury związanej z nadaniem stopnia doktora.

Wszystkie informacje umieszczone w ww. rozprawie uzyskane ze źródeł pisanych i elektronicznych, zostały udokumentowane w wykazie literatury odpowiednimi odnośnikami, zgodnie z przepisem art. 34 ustawy o prawie autorskim i prawach pokrewnych.

Potwierdzam zgodność niniejszej wersji pracy doktorskiej z załączoną wersją elektroniczną.

Gdańsk, dnia
podpis doktoranta

Ja, niżej podpisany(a), wyrażam zgodę na umieszczenie niniejszej rozprawy doktorskiej w wersji elektronicznej w otwartym, cyfrowym repozytorium instytucjonalnym Politechniki Gdańskiej.

Gdańsk, dnia
podpis doktoranta

¹ Art. 27. 1. Instytucje oświatowe oraz podmioty, o których mowa w art. 7 ust. 1 pkt 1, 2 i 4–8 ustawy z dnia 20 lipca 2018 r. – Prawo o szkolnictwie wyższym i nauce, mogą na potrzeby zilustrowania treści przekazywanych w celach dydaktycznych lub w celu prowadzenia działalności naukowej korzystać z rozpowszechnionych utworów w oryginale i w tłumaczeniu oraz wielokrotnie w tym celu rozpowszechnione drobne utwory lub fragmenty większych utworów.

2. W przypadku publicznego udostępniania utworów w taki sposób, aby każdy mógł mieć do nich dostęp w miejscu i czasie przez siebie wybranym korzystanie, o którym mowa w ust. 1, jest dozwolone wyłącznie dla ograniczonego kręgu osób uczących się, nauczających lub prowadzących badania naukowe, zidentyfikowanych przez podmioty wymienione w ust. 1.

Streszczenie

Efektom obserwowanym od lat wzrostu udziału energetyki wiatrowej w całkowitym wolumenie produkcji energii elektrycznej jest wzrost poziomu oddziaływania źródeł generacji wiatrowej na system elektroenergetyczny. Charakter tego oddziaływania może być zarówno pozytywny jak i negatywny. W celu zapewnienia stabilnej i bezpiecznej pracy systemu elektroenergetycznego niezbędna jest wiedza o zakresie, rodzaju i poziomie oddziaływania poszczególnych typów źródeł generacji wiatrowej na pracę systemu elektroenergetycznego. Ze względu na ograniczony zakres badań jakie można przeprowadzić podczas eksploatacji farmy wiatrowej, istotnym uzupełnieniem są badania symulacyjne oraz emulacja pracy siłowni wiatrowych z wykorzystaniem modeli fizycznych. Jednym z czynników determinujących poprawność wyników badań wykorzystujących modele matematyczne lub fizyczne jest adekwatność modeli poszczególnych elementów siłowni wiatrowej.

Przetwarzanie energii kinetycznej wiatru na energię elektryczną jest procesem złożonym. Obejmuje on m.in. zjawiska i procesy o charakterze stochastycznym związane z wiatrem, przemianą energii kinetycznej wiatru na energię mechaniczną ruchu obrotowego a następnie na energię elektryczną. Kompletny model turbiny wiatrowej obejmuje również układy regulacji związane ze sterowaniem łopatek, regulacją prędkości obrotowej wirnika turbiny czy wreszcie regulacją wielkości elektrycznych – mocy czynnej, biernej oraz napięcia i częstotliwości.

Celem niniejszej rozprawy jest *opracowanie adekwatnego programowalnego modelu fizycznego siłowni wiatrowej wykorzystującego urządzenia elektryczne oraz model przetwarzania energii kinetycznej wiatru na energię mechaniczną ruchu obrotowego wirnika generatora*. Zaproponowany przez autora model sterowany jest przez regulator prędkości, *bazujący jedynie na pomiarach prędkości obrotowej oraz momentu elektromagnetycznego*.

Monografia stanowi syntezę aktualnego stanu wiedzy dotyczącej modeli matematycznych oraz sposobów modelowania turbin wiatrowych. Studia i analiza obecnego stanu wiedzy w zakresie przedmiotu pracy objęły stosowane sposoby realizacji modeli fizycznych oraz symulacyjnych siłowni wiatrowej i jej poszczególnych elementów oraz analizę publikowanych wyników przeprowadzonych prac badawczych z wykorzystaniem modeli fizycznych. Przeprowadzona analiza pozwoliła na zidentyfikowanie wad i ograniczeń dotychczasowych realizacji. W konsekwencji, zaproponowano autorskie rozwiązanie skalowalnego modelu fizycznego siłowni wiatrowej z maszyną dwustronnie zasilaną pracującą jako generator bazując na rozwiązaniach stosowanych w technice *hardware-in-the-loop*. Rozwiązanie łączy uniwersalność modeli cyfrowych z wykorzystaniem urządzeń elektrycznych. W skład opracowanej cyfrowej części modelu wchodzi wszystkie elementy występujące w rzeczywistej siłowni wiatrowej. Część cyfrowa modelu zrealizowana została w środowisku czasu rzeczywistego Simulink Real-Time. Strukturę modelu opracowano w taki sposób, aby możliwa była stabilna praca modelu w sprzężeniu z przekształtnikami i zespołem maszynowym. W szczególności zaproponowano autorską metodę dostosowania stałej bezwładności maszyny dwustronnie zasilanej skalowalnego modelu fizycznego siłowni wiatrowej z modelowaniem inercji w torze sterowania momentem wraz z regulatorem prędkości.

Istotnym elementem pracy jest opracowanie sposobu walidacji skalowalnego fizycznego modelu siłowni wiatrowej z maszyną dwustronnie zasilaną. Przeprowadzono badania porównawcze fizycznego modelu siłowni wiatrowej oraz referencyjnej farmy wiatrowej. Badania te pozwoliły stwierdzić, że opracowany przez autora rozprawy model fizyczny siłowni wiatrowej umożliwia emulowanie zjawisk elektrycznych, które są mierzalne i sterowalne fizycznie pozwalając na bieżącą zmianę parametrów oraz sterowanie i obserwowanie zmiennych stanu modelowanej siłowni wiatrowej oraz symulowanych zjawisk – otoczenia, części aerodynamicznej i mechanicznej turbiny oraz algorytmów sterowania.

Uzyskane w rozprawie wyniki badań symulacyjnych oraz testów laboratoryjnych wykazały, że zaproponowany model fizyczny siłowni wiatrowej pozwala na miarodajną oraz efektywną emulację wybranych typów rzeczywistych siłowni wiatrowych.

Słowa kluczowe: model fizyczny siłowni wiatrowej, cyfrowy model turbiny wiatrowej, emulator turbiny wiatrowej, inercja wirnika turbiny wiatrowej, dwumasowy model wału turbiny wiatrowej, inercja wirnika generatora, modelowanie inercji, maszyna dwustronnie zasilana, badania siłowni wiatrowej, system czasu rzeczywistego, Simulink Real-Time, hardware-in-the-loop.

Abstract

Increasing share of wind energy in the total volume of electricity production causes the rise of impact of wind generation sources on the power system. The nature of this impact can be both positive and negative. In order to ensure safe and stable operation of the power system, it is necessary to understand the scope, type and level of impact of particular types of wind turbines on the operation of the power system. Due to inherent limitation of tests that can be carried out during the operation of a wind farm, the use of simulation programs and wind turbine emulators are important complementary tools for tests and research of wind turbine operation. One of the factors determining the correctness of the results of tests using mathematical or physical models is the adequacy of the models of individual elements of the wind turbine.

Converting wind kinetic energy into electricity is a complex process. It includes i.a. the phenomena and processes of a stochastic nature related to wind, the conversion of wind kinetic energy into mechanical energy of rotation and then into electrical energy. A complete model of a wind turbine also includes pitch control systems, the rotational speed control of the rotor and, finally, the control of electrical quantities - active and reactive power as well as voltage and frequency.

The aim of this dissertation is to develop an adequate programmable wind turbine emulator using electrical devices and a digital model of conversion of the kinetic energy of the wind into mechanical energy of the rotational motion of the wind turbine rotor. The model proposed by the author is controlled by a speed controller, based only on the measurements of rotational speed and electromagnetic torque. The monograph includes a synthesis of the state of the art of wind turbines modelling, in particular with focus on wind turbine simulation models and wind turbine emulators and their individual elements. The thorough analysis of published results of tests of wind turbine emulators made it possible to identify the drawbacks and limitations of the described existing implementations.

As a consequence, an original solution of a scalable physical model of a wind turbine with a double-fed machine as a generator was proposed, based on solutions used in hardware-in-the-loop technology. The solution combines the versatility of digital models with the use of electrical devices. The developed digital part of the model includes all elements present in a real wind power plant. The digital part of the model was implemented in Simulink Real-Time environment. The structure of the model was developed in such a way as to enable stable operation of the model in conjunction with the converters and the machine set. In particular, an original method of compensating the inertia constant of a double-fed machine of a wind turbine emulator with the use of inertia model in the torque control path along with a speed controller was proposed.

An important element of the work was to develop a validation method for a wind turbine emulator with a double-fed machine. Comparative tests of a wind turbine emulator and a reference wind farm were carried out. These studies allowed to conclude that the wind turbine emulator developed by the author of the dissertation enables the emulation of electrical phenomena that are measurable and physically controllable, making it possible to control the parameters and observe the variables of the simulated phenomena - the environment, the aerodynamic and mechanical parts of the turbine and the control system. The results of simulation and laboratory tests presented in the dissertation showed that the proposed wind turbine emulator enables a reliable and effective emulation of selected types of real wind turbines.

Keywords: wind turbine emulator, wind turbine simulator, wind turbine hybrid model, wind turbine simulation model, two-mass shaft model of a wind turbine, inertia constant of a wind turbine rotor, inertia of a wind turbine rotor, inertia of a generator rotor, model of inertia, double-fed machine, testing of a wind turbine, real-time system, Simulink Real-Time, hardware-in-the-loop.

SPIS TREŚCI

WYBRANE PODSTAWOWE POJĘCIA TERMINY.....	12
SKRÓTOWCE STOSOWANE W PRACY	12
SYMBOLE STOSOWANE W PRACY	13
1 WPROWADZENIE.....	19
2 TEZA I CEL PRACY.....	27
3 MODELOWANIE FIZYCZNE SIŁOWNI WIATROWEJ	29
3.1 WYKORZYSTANIE WŁAŚCIWOŚCI FIZYCZNYCH ŚRODOWISKA LUB URZĄDZENIA W POŁĄCZENIU Z SYMULACJĄ W CZASIE RZECZYWISTYM – PRZYKŁADY.....	29
3.1.1 Model pływającej morskiej turbiny wiatrowej.....	30
3.1.2 Model fizyczny siłowni wiatrowej	30
3.1.3 Koncepcja modelowania fizyczno-cyfrowego siłowni wiatrowej.....	31
3.2 MODELOWANIE FIZYCZNO-CYFROWE SIŁOWNI WIATROWYCH – ANALIZA STANU.....	32
3.2.1 Środowisko programowe modelu fizycznego siłowni wiatrowej	33
3.2.2 Modelowanie wiatru stosowane w modelach fizycznych siłowni wiatrowych	35
3.2.3 Odwzorowanie właściwości dynamicznych turbiny wiatrowej	36
3.2.4 Zespół maszynowy	41
3.2.5 Wybrane zastosowania realizacji emulatorów turbin wiatrowych	41
3.2.6 Podsumowanie i wnioski z analizy stanu obecnego.....	44
4 MODEL MATEMATYCZNY TURBINY WIATROWEJ	45
4.1 MODEL MATEMATYCZNY PRĘDKOŚCI WIATRU	45
4.1.1 Składowe prędkości wiatru	46
4.1.2 Stosowane metody symulacji prędkości wiatru	47
4.1.3 Model turbulencji wiatru ARMA	48
4.1.4 Model turbulencji wiatru z dwoma generatorami losowymi.....	50
4.1.5 Modele podmuchów i uskoku wiatru.....	51
4.1.6 Modelowanie zjawisk aerodynamicznych.....	53
4.2 MODEL AERODYNAMICZNY WIRNIKA WIATROWEJ TURBINY	55
4.3 MODEL MATEMATYCZNY WAŁU	61
4.3.1 Jednostki względne	61
4.3.2 Jednomasowy model wału turbiny	62
4.3.3 Dwumasowy model wału turbiny	63
4.3.4 Modelowanie zjawisk i zakłóceń mechanicznych	67
4.4 MODEL MODUŁU ŚLEDZENIA PUNKTU MAKSYMALNEJ MOCY MPPT	68
4.5 REGULATOR PRĘDKOŚCI OBROTOWEJ	70
4.6 REGULATOR KĄTA NACHYLENIA ŁOPAT.....	71
4.7 REGULATOR MOCY CZYNNEJ	72
5 KONCEPCJA SKALOWALNEGO MODELU FIZYCZNEGO SIŁOWNI WIATROWEJ Z GENERATOREM ASYNCHRONICZNYM DWUSTRONNIE ZASILANYM	75
5.1 SIŁOWNIA WIATROWA.....	75
5.2 MODEL CYFROWY SIŁOWNI WIATROWEJ	76
5.3 MODEL FIZYCZNO-CYFROWY.....	76
5.4 KONCEPCJA WYKORZYSTANIA WŁAŚCIWOŚCI FIZYCZNYCH URZĄDZEŃ W MODELU FIZYCZNO-CYFROWYM.....	77

5.4.1	Autorska koncepcja skalowalnego modelu fizycznego siłowni wiatrowej	77
5.4.2	Metody oceny modelu fizycznego siłowni wiatrowej	80
5.5	KONCEPCJA REALIZACJI MODELU FIZYCZNO-CYFROWEGO SIŁOWNI WIATROWEJ Z GENERATOREM ASYNCHRONICZNYM DWUSTRONNIE ZASILANYM W LABORATORIUM LINTE ²	80
5.6	DOSTOSOWANIE ZESPOŁU MASZYNOWEGO MAŁEJ MOCY DO FIZYCZNO-CYFROWEGO MODELOWANIA WŁAŚCIWOŚCI DYNAMICZNYCH GENERATORA SIŁOWNI WIATROWEJ DUŻEJ MOCY	82
5.6.1	Zagadnienie modelowania inercji	82
5.6.2	Modyfikacja stałej bezwładności zespołu maszynowego za pomocą dodatkowej masy wirującej na wale	85
5.6.3	Modyfikacja stałej bezwładności zespołu maszynowego za pomocą korekty sygnału sterującego.....	87
5.6.4	Funkcja konwersji momentu z równań ruchu w zależności od stałych bezwładności	89
5.6.5	Model inercji generatora	90
5.6.6	Podsumowanie analizy modelowania inercji	93
5.7	OCENA SKALOWALNEGO FIZYCZNEGO MODELU SIŁOWNI WIATROWEJ Z MASZYNĄ DWUSTRONNIE ZASILANĄ.....	95
5.7.1	Cel walidacji	95
5.7.2	Model walidacyjny	96
5.7.3	Badania walidacyjne.....	98
5.8	PODSUMOWANIE ANALIZY KONCEPCJI WTE	106
6	SKALOWALNY MODEL FIZYCZNY SIŁOWNI WIATROWEJ Z GENERATOREM ASYNCHRONICZNYM DWUSTRONNIE ZASILANYM – IMPLEMENTACJA.....	111
6.1	DOSTOSOWANIE STRUKTURY <i>HARDWARE-IN-THE-LOOP</i> I REALIZACJA WTE	111
6.2	KOHERENTNOŚĆ PARAMETRÓW I CHARAKTERYSTYK – SKALOWALNOŚĆ MODELU FIZYCZNEGO	119
6.3	TESTY LABORATORYJNE SKALOWALNEGO MODELU SIŁOWNI WIATROWEJ	119
6.4	ANALIZA PORÓWNAWCZA WŁAŚCIWOŚCI I ZAKRESU STOSOWALNOŚCI WTE ORAZ POZOSTAŁYCH METOD BADAWCZYCH SIŁOWNI WIATROWYCH	124
7	PODSUMOWANIE	131
8	WNIOSKI.....	133
9	LITERATURA.....	135
	ZAŁĄCZNIKI.....	149
Z1	FUNKCJA KONWERSJI MOCY STRUMIENIA WIATRU NA MOC MECHANICZNĄ	149
Z2	MODYFIKACJA STAŁEJ BEZWŁADNOŚCI ZESPOŁU MASZYNOWEGO ZA POMOCĄ DODATKOWEJ MASY WIRUJĄCEJ NA WALE – PRZYKŁADOWE OBLICZENIA PARAMETRÓW	151
Z3	WYZNACZANIE MOMENTU ELEKTROMAGNETYCZNEGO MASZYNY DWUSTRONNIE ZASILANEJ	152
Z4	WYNIKI BADAŃ WALIDACYJNYCH	154
Z5	REALIZACJA SKALOWALNEGO MODELU FIZYCZNEGO SIŁOWNI WIATROWEJ	157
Z5.1	Simulink Real-Time.....	158
Z5.2	Karta wejść/wyjść RT-DAC4.....	160
Z5.3	Model cyfrowy siłowni wiatrowej	161
Z5.4	Model wiatru (Wind Model)	161
Z5.5	Modele aerodynamiczne i mechaniczne siłowni wiatrowej	169
Z5.6	Modele układów regulacji.....	173
Z5.7	Platforma czasu rzeczywistego aplikacji - Simulink Real-Time.....	177

Z6	METODYKA PRZYGOTOWANIA PARAMETRÓW MODELU SIŁOWNI WIATROWEJ	178
Z7	TESTY LABORATORYJNE.....	189
Z7.1	Parametry maszyny dwustronnie zasilanej 2SUG280S4-v	189
Z7.2	Badania obszaru dopuszczalnej pracy modelu fizycznego siłowni wiatrowej.....	190
Z7.3	Badania funkcjonalne modelu fizycznego siłowni wiatrowej.....	191

Wybrane podstawowe pojęcia terminy

- siłownia wiatrowa, turbina wiatrowa** – urządzenie przetwarzające energię kinetyczną wiatru na energię kinetyczną ruchu obrotowego wirnika turbiny i następnie na energię elektryczną; w pracy termin dotyczy turbiny z wirnikiem trójłopatowym o poziomej osi obrotu
- farma wiatrowa** – zespół siłowni wiatrowych wraz urządzeniami przyłączony do sieci w jednym punkcie
- symulacja** – odtwarzanie przebiegu zjawiska lub zachowania obiektu za pomocą jego modelu z obserwacją wybranych zmiennych opisujących jego stan, w pracy przyjęto, że symulacja jest realizowana programowo w komputerze
- emulacja** – odtwarzanie zachowania obiektu z wykorzystaniem modelu fizycznego obiektu lub urządzenia sterowanego komputerowo
- model fizyczny** – w pracy rozumiany jest jako konstrukcja lub urządzenie, które zachowuje najbardziej istotne cechy modelowanego obiektu/urządzenia, którego zachowanie można obserwować wizualnie lub za pomocą mierników wielkości fizycznych
- model symulacyjny** – w pracy rozumiany jest jako zestaw równań różnicowych wraz z parametrami opisujących zachowanie obiektu lub zjawiska, którego stan jest opisany zmiennymi stanu
- program symulacyjny** – program komputerowy, który na podstawie modelu, parametrów oraz sygnałów wejściowych oraz wartości początkowych zmiennych stanu wyznacza przebiegi zmiennych stanu oraz sygnałów wyjściowych

Skrótowce stosowane w pracy

- FW – farma wiatrowa
- GA – generator asynchroniczny
- GS – generator synchroniczny
- KZ – koło zamachowe
- LINTE² – Laboratorium Innowacyjnych Technologii Elektroenergetycznych i Integracji Odnawialnych Źródeł Energii Wydziału Elektrotechniki i Automatyki Politechniki Gdańskiej
- LVRT – zdolność pracy przy obniżonym napięciu w wyniku pobliskiego zwarcia (ang.: *Low Voltage Ride Through*, FRT - *fault ride through*)
- MDZ – maszyna dwustronnie zasilana (ang.: *double-fed machine*)
- MPPT – układ śledzenia punktu maksymalnej mocy (ang.: *maximum power point tracking*)
- NREL – National Renewable Energy Laboratory – Krajowe Laboratorium Źródeł Odnawialnych Departamentu Energii Stanów Zjednoczonych
- NWP – numeryczna prognoza pogody (ang.: *numerical weather prediction*)
- OPZ – Opis przedmiotu zamówienia (w pracy odnosi się do realizacji Laboratorium LINTE²)
- PrepDaT – aplikacja przygotowująca i weryfikująca spójny kompletny zestaw danych modelowanej siłowni (ang.: *Preparation of a complete coherent set of Data and parameters for emulated Wind Turbine*).
- PS – przekształtnik sprzęgający
- PZ – przekształtnik zasilający (sterujący) silnik asynchroniczny
- S – silnik
- SAK – silnik asynchroniczny klatkowy
- SCADA – system sterowania nadrzędnego (ang.: *Supervisory Control and Data Acquisition*)
- SEE – system elektroenergetyczny

- SW – siłownia wiatrowa
 US – układ sterowania
 WG2 – jednostka funkcjonalna WG2 (generator wiatrowy asynchroniczny dwustronnie zasilany) w Laboratorium LINTE² – w rozprawie w odniesieniu do tej jednostki używany jest również termin model fizyczny siłowni wiatrowej
 WT – wirnik turbiny wiatrowej
 WTE – skalowalny model fizyczny siłowni wiatrowej (ang.: *Wind Turbine Emulator*)
 YAW – układ regulacji ustawienia siłowni wiatrowej w kierunku wiatru (ang.: *Yaw Control*)

Symbole stosowane w pracy

- a – osiowy współczynnik indukcji przepływu (ang.: *axial flow induction factor*), we wzorze na moc wiatru oddawaną turbinie (niemianowany)
 A_R – powierzchnia zataczana przez łopaty (o długości R) wirnika turbiny wiatrowej [m^2]
 B_{vf} – współczynnik tarcia lepkiego (ang.: *viscosity friction*) $\left[\frac{N \cdot m}{rad \cdot s^{-1}}\right]$ albo [j.w.]
 $c_1, c_2 \dots c_6$ – współczynniki ogólnej postaci funkcji konwersji $C_p(\lambda, \beta)$
 C_p – współczynnik konwersji mocy, funkcja $C_p(\lambda, \beta)$ (niemianowany)
 d_{KZ} – średnica koła zamachowego [m]
 D – zastępczy współczynnik tłumienia drgań skrętnych wału (w modelu dwumasowym bez przekładni) $\left[\frac{N \cdot m}{rad \cdot s^{-1}}\right]$
 D_1 – współczynnik tłumienia wału wirnika turbiny (w modelu dwumasowym) $\left[\frac{N \cdot m}{rad \cdot s^{-1}}\right]$
 D_2 – współczynnik tłumienia wału generatora (w modelu dwumasowym) $\left[\frac{N \cdot m}{rad \cdot s^{-1}}\right]$
 E – energia [J]
 f – częstotliwość prądu przemiennego [Hz]
 f_0 – częstotliwość drgań własnych [Hz]
 f_{base} – częstotliwość bazowa prądu przemiennego: 50 Hz
 f_n – znamionowa częstotliwość napięcia sieci [Hz]
 G – moduł Kirchhoffa (współczynnik sprężystości postaciowej) [Pa]
 h – wysokość powyżej gruntu [m]
 h_{hub} – wysokość osi wirnika nad gruntem [m]
 H – stała bezwładności [s], z indeksem: G – generatora, T – wirnika turbiny, L – zespołu maszynowego modelu fizycznego siłowni wiatrowej
 I – geometryczny moment bezwładności [m^4]
 i_{dr}, i_{qr} – prąd wirnika w osiach d i q [A] albo [j.w.]
 l_{10} – intensywność turbulencji wiatru za okres 10 minut $\left[\frac{m \cdot s^{-1}}{m \cdot s^{-1}}\right]$
 J – (zastępczy) moment bezwładności masy wirującej [$kg \cdot m^2$], z indeksem: G – wirnika generatora; L – wirników silnika i generatora zespołu maszynowego modelu fizycznego siłowni wiatrowej; M – wirnika turbiny i generatora modelowanej siłowni wiatrowej (w modelu dwumasowym sprowadzony na stronę generatora); S – silnika zespołu maszynowego modelu fizycznego siłowni wiatrowej; T – wirnika turbiny (w modelu dwumasowym bez przekładni: moment bezwładności wirnika turbiny sprowadzony na stronę generatora); T1 – wirnika turbiny (w modelu dwumasowym)
 K – zastępczy współczynnik sztywności wału (w modelu dwumasowym bez przekładni) $\left[\frac{N \cdot m}{rad}\right]$ albo [j.w.]
 k_{tooth} – funkcja współczynnika wpływu wyłamanego zęba w zależności od położenia kąowego wirnika turbiny $k_{tooth}(\delta_T)$ (niemianowana)

- $k_{i_{\text{tooth}}}$ – współczynnik wpływu wyłamanego zęba o indeksie i_{tooth} ($k_{i_{\text{tooth}}} = 0$ – dla kąta w zakresie pracy wyłamanego zęba, 1 – dla pozostałego zakresu oraz gdy ząb nie jest wyłamany) – w funkcji położenia kąтового wirnika turbiny $k_{i_{\text{tooth}}}(\delta_T)$
- K_{base} – bazowa sztywność wału $\left[\frac{\text{N}\cdot\text{m}}{\text{rad}}\right]$
- K_D – amplituda składowej zmiennej zastępczego współczynnika sztywności wału zależnej od sztywności zazębienia (w modelu dwumasowym bez przekładni) $\left[\frac{\text{N}\cdot\text{m}}{\text{rad}}\right]$ albo [j.w.]
- K_{rm} – współczynnik mocy opisanej jako funkcja prędkości wiatru (v_w) i kąta nachylenia łopat (β) łopat unormowanej do mocy znamionowej siłowni $\left[\left(\frac{\text{m}}{\text{s}}\right)^{-3}\right]$
- K_S – średnia wartość zastępczego współczynnika sztywności wału (w modelu dwumasowym bez przekładni) $\left[\frac{\text{N}\cdot\text{m}}{\text{rad}}\right]$ albo [j.w.]
- K_1, K_2 – współczynnik sztywności (ang. *stiffness*) wału: 1 – wirnika turbiny / 2 – generatora $\left[\frac{\text{N}\cdot\text{m}}{\text{rad}}\right]$ albo [j.w.]
- l – długość wału [m]
- l_{KZ} – długość koła zamachowego [m]
- m_{KZ} – masa koła zamachowego [kg]
- n_{gear} – przełożenie przekładni (niemianowane)
- n_G – znamionowe obroty wirnika generatora [obr·min⁻¹]
- n_{pp} – liczba par biegunów (ang.: *number of field pole pairs*)
- n_{teeth} – liczba zębów koła przekładni
- $n_{\text{tooth}i}$ – numer (wyłamanego) i -tego zęba
- n_T – znamionowe obroty wirnika turbiny [obr·min⁻¹]
- \aleph – rozkład Gausa
- N_1, N_2 – liczba zębów koła zębatego przekładni siłowni wiatrowej: 1 – po stronie wirnika turbiny / 2 – po stronie generatora, dla uproszczenia rozważań w pracy, o ile nie jest wspomniane inaczej, przyjęto przekładnię zębatą jednostopniową
- p – ciśnienie powietrza [hPa]
- p_f – liczba biegunów (ang.: *field poles number*)
- P_{base} – moc bazowa [MVA]
- P_e – moc elektryczna wytwarzana przez generator siłowni wiatrowej po stronie wału, nie uwzględnia strat na uzwojeniach [MW] albo [j.w.]
- P_G – moc elektryczna wytwarzana przez siłownię wiatrową [MW] albo [j.w.]
- P_{lim} – ograniczenie mocy czynnej – sygnał determinowany w regulatorze mocy czynnej – wartość zadana dla regulatora kąta nachylenia łopat [j.w.]
- P_m – moc mechaniczna na wale generatora [MW] albo [j.w.]
- P_n – znamionowa moc siłowni wiatrowej [MW]
- P_T – moc czynna wirnika maszyny dwustronnie zasilanej [MW] albo [j.w.]
- P_s – moc czynna stojana maszyny dwustronnie zasilanej [MW] albo [j.w.]
- P_{stat} – moc czynna na zaciskach stojana maszyny dwustronnie zasilanej [MW] albo [j.w.]
- P_T – moc siłowni – moc mechaniczna na wale wirnika turbiny wiatrowej wyrażana w [MW] albo [j.w.] w odniesieniu do S_n
- P_w – moc strumienia wiatru wiejącego prostopadle do powierzchni zataczanej przez łopaty wirnika turbiny [W]
- Q_G – moc bierna wytwarzana przez siłownię wiatrową (oddawana do sieci) [MVAr] lub [j.w.] w odniesieniu do S_n

R	– promień wirnika turbiny (promień omiatania – odległość krańca łopaty od osi wirnika turbiny) [m]
RH	– wilgotność względna powietrza [%]
s	– poślizg silnika asynchronicznego we wzorze (Z.29) – statyzm
S_n	– moc znamionowa pozorna siłowni wiatrowej [MVA]
t	– czas [s] we wzorze (4.19) – temperatura [°C]
t_{chg}	– moment rozpoczęcia uskoku wiatru (ang.: <i>wind change start time</i>) [s]
t_{gustrt}	– moment rozpoczęcia podmuchu (ang.: <i>gust start time</i>) [s]
T	– moment obrotowy albo moment skręcający [N · m]
T_{base}	– bazowy moment obrotowy na wirniku generatorze [N · m]
T_{chg}	– czas zmiany (narastania / zmniejszania się) prędkości wiatru (ang.: <i>wind change time</i>) [s]
T_D	– moment tłumiący ruch wirnika [j.w.] albo [N · m]
T_{em}	– moment elektromagnetyczny generatora [j.w.] albo [N · m]
T_{emref}	– wartość zadana momentu elektromagnetycznego generatora (w modelu symulacyjnym)
T_{gust}	– czas trwania podmuchu (ang.: <i>gust period</i>) [s]
T_m	– stała czasowa mechaniczna modelu jednomasowego turbiny [s]
T_{mG}	– stała czasowa mechaniczna generatora [s]
T_{mT}	– stała czasowa mechaniczna wirnika turbiny [s]
T_{ncav}	– średnia wartość składowej momentu oporowego wywołanego niewspółosiowością elementów przekładni [j.w.] albo [N · m]
T_{ncx}	– składowa zmienna momentu oporowego wynikająca z niewspółosiowości elementów przekładni (ang.: <i>non-coaxiality of the gear elements</i>) [j.w.] albo [N · m]
T_{servo}	– stała czasowa serwomechanizmu łopat wirnika turbiny wiatrowej [s]
T_{sh}	– moment napędowy przekazywany przez wał generatorowi (ang.: <i>shaft</i>), w zespole maszynowym modelu fizycznego siłowni wiatrowej
T_T	– moment obrotowy (napędowy) na wirniku turbiny sprowadzony na stronę generatora przekładni (w modelu dwumasowym bez przekładni) [j.w.] albo [N · m]
T_{T1}	– moment obrotowy na wirniku turbiny (w modelu dwumasowym z przekładnią) [j.w.] albo [N · m]
T_{vf}	– składowa momentu oporowego związana z tarciami lepkości (ang.: <i>viscosity friction</i>) [j.w.] albo [N · m]
T_1	– moment obrotowy (hamujący) na kole zębatym przekładni na wale wirnika turbiny (w modelu dwumasowym z przekładnią) [j.w.] albo [N · m]
T_2	– moment obrotowy na kole zębatym przekładni na wale generatora (w modelu dwumasowym z przekładnią) [j.w.] albo [N · m]
u_{gsc}	– napięcie chwilowe fazowe na zaciskach przekształtnika od strony sieci w obwodzie wirnika (w modelu siłowni wiatrowej WG2 w Laboratorium LINTE ²) [j.w.] albo [V]
u_{stat}	– napięcie chwilowe fazowe stojana (w modelu siłowni wiatrowej WG2 w Laboratorium LINTE ²) [j.w.] albo [V]
i_{flc}	– prąd chwilowy w obwodzie wirnika za filtrem przyłączonym do przekształtnika od strony sieci w obwodzie wirnika przekształtnika sprzęgającego (w modelu siłowni wiatrowej WG2 w Laboratorium LINTE ²) [j.w.] albo [A]
i_{gsc}	– prąd chwilowy na zaciskach przekształtnika sprzęgającego od strony sieci w obwodzie wirnika (w modelu siłowni wiatrowej WG2 w Laboratorium LINTE ²) [j.w.] albo [A]
i_{stat}	– prąd chwilowy stojana (w modelu siłowni wiatrowej WG2 w Laboratorium LINTE ²) [j.w.] albo [A]
v_{aw}	– prędkość pozorna wiatru – wypadkowa prędkość wiatru względem łopaty obracającej się wirnika turbiny (ang.: <i>apparent wind</i>) [m/s]

- v_{br} – prędkość liniowa łopaty (ang.: *blade*) w odległości r od osi wirnika turbiny [m/s]
- v_{chg} – skokowy przyrost prędkości wiatru w osi wirnika turbiny [m/s]
- v_{cutin} – minimalna prędkość wiatru pracy turbiny – prędkość włączenia siłowni (ang.: *cut-in wind*) [m/s]
- v_{cutout} – maksymalna prędkość wiatru pracy turbiny – prędkość wyłączenia siłowni (ang.: *cut-out wind*) [m/s]
- v_{egust} – prędkość składowej podmuchu ekstremalnego wiatru [m/s]
- v_{gust} – prędkość składowej podmuchu wiatru [m/s]
- v_{hub} – prędkość wiatru w osi wirnika turbiny [m/s] uśredniona na płaszczyźnie zataczanej przez łopatę wirnika
- v_{turb} – prędkość składowa turbulencji wiatru [m/s]
- v_w – prędkość wiatru (prędkość rzeczywista) – w pracy przyjęto, że jest to prędkość (lub jego składowa) prostopadłą do powierzchni zataczanej przez łopatę wirnika turbiny (ang.: *true wind*) [m/s]
- v_{win} – prędkość wiatru wiejącego na powierzchnię zataczaną przez łopatę wirnika turbiny [m/s]
- v_{wn} – znamionowa prędkość wiatru – przy której, przy zerowym kącie nachylenia łopat wirnika turbiny, siłownia wiatrowa osiąga znamionową moc [m/s]
- v_{wout} – prędkość wiatru po przejściu przez powierzchnię zataczaną przez łopatę wirnika turbiny [m/s]
- v_{10} – średnia prędkość wiatru za okres 10 minut [m/s]
- v_{3p} – składowa efektu 3p prędkości wiatru (efektu przesłaniania / cienia wieży) [m/s]
- V_{max} – amplituda przyrostu prędkości wiatru w podmuchu (ang.: *gust speed peak*) [m/s]
- α – kąt natarcia łopat wirnika turbiny wiatrowej [°] | współczynnik niejednorodności wiatru (właściwy dla lokalizacji i siłowni, niemianowany)
- α_d – współczynnik wagi średniej ruchomej ważonej – stosowany w filtrze prędkości kątowej w module kompensacji inercji modelu siłowni wiatrowej (niemianowany)
- $\alpha_{i,j}$ – współczynniki funkcji konwersji $C_p(\lambda, \beta)$ (niemianowany)
- α_k – wartość szumu (wiatru) w kroku k o rozkładzie Gausa o średniej μ i wariancji σ_a^2 , $\alpha_k \in \mathcal{N}(\mu, \sigma_a^2)$ – stosowany w modelu ARMA turbulencji [m/s]
- β – kąt nachylenia łopat wirnika turbiny wiatrowej (ang.: *pitch angle*) [°]
- β_{opt} – kąta nachylenia łopat, która zapewnia optymalną prędkość wirnika turbiny (ω_{opt}) [°]
- δ – odchylenie kątowe wirnika względem osi wirującej synchronicznie [rad] | błąd względny [j.w.]
- δ_G – kąt wirnika generatora [rad]
- δ_p – błąd względny w stanie przejściowym [j.w.]
- δ_T – kąt wirnika turbiny sprowadzony na stronę generatora przekładni (w modelu dwumasowym bez przekładni) [rad]
- δ_{T1} – kąt wirnika turbiny w modelu dwumasowym z przekładnią) [rad]
- δ_u – błąd względny w stanie ustalonym [j.w.]
- δ_1 – kąt koła przekładni na wale wirnika turbiny (w modelu dwumasowym z przekładnią) [rad]
- δ_2 – kąt koła przekładni na wale generatora (w modelu dwumasowym z przekładnią) [rad]
- Δf – zmiana częstotliwość napięcia [Hz]
- $\Delta \delta$ – odchylenie kątowe wału [rad]
- $\Delta \omega$ – odchylenie prędkości kątowej wirnika od prędkości synchronicznej $\left[\frac{\text{rad}}{\text{s}}\right]$ albo [j.w.]
- φ – kąt pomiędzy prędkością wiatru a wypadkową prędkością wiatru względem łopaty (prędkością pozorną wiatru) [°]

- φ_{opt} – optymalna wielkość kąta pomiędzy prędkością rzeczywistą wiatru a prędkością pozorną wiatru względem łopaty, dla którego przy danej prędkości obrotowej wirnika turbiny, moc wiatru przekazywana turbinie osiąga wartość maksymalną [°]
- λ – wyróżnik szybkobieżności (ang.: *tip speed ratio* – TSR)
- λ_{mx} – wartość wyróżnika szybkobieżności, dla którego funkcja konwersji dla $\beta = 0$ osiąga maksimum: $C_p(\lambda_{mx}, 0) = \max(C_p(\lambda, 0))$
- μ – wartość średnia
- ρ – gęstość powietrza $\left[\frac{\text{kg}}{\text{m}^3}\right]$
- σ – odchylenie standardowe
- σ_a^2 – wariancja
- σ_{10} – odchylenie standardowe prędkości wiatru za okres 10 minut
- ψ_{dr}, ψ_{qr} – składowe strumienia wirnika maszyny dwustronnie zasilanej w osiach d i q [Wb]
- ω – prędkość kątowna $\left[\frac{\text{rad}}{\text{s}}\right]$ albo [j.w.]
- ω_{base} – bazowa częstość kołowa (pulsacja) prądu przemiennego $\left[\frac{\text{rad}}{\text{s}}\right]$
- ω_G – prędkość kątowna wirnika generatora $\left[\frac{\text{rad}}{\text{s}}\right]$ albo [j.w.]
- $\hat{\omega}_G$ – estymata prędkości kątownej wirnika generatora $\left[\frac{\text{rad}}{\text{s}}\right]$ albo [j.w.]
- ω_{mbase} – bazowa prędkość kątowna wirnika generatora $\left[\frac{\text{rad}}{\text{s}}\right]$
- ω_{opt} – optymalna prędkość kątowna wirnika turbiny, dla której moc siłowni osiąga wartość maksymalną $\left[\frac{\text{rad}}{\text{s}}\right]$
- ω_r – prędkość kątowna wirnika generatora [j.w.]
- ω_{ref} – wartość referencyjna prędkości kątownej (z MPPT) [j.w.]
- ω_s – synchroniczna częstość kołowa (pulsacja) prądu przemiennego $\left[\frac{\text{rad}}{\text{s}}\right]$ albo [j.w.]
- ω_T – prędkość kątowna wirnika turbiny (w modelu dwumasowym sprowadzona na stronę generatora) $\left[\frac{\text{rad}}{\text{s}}\right]$
- ω_{Tnom} – znamionowa prędkość kątowna wirnika turbiny (w modelu dwumasowym sprowadzona na stronę generatora) $\left[\frac{\text{rad}}{\text{s}}\right]$
- ω_{T1} – prędkość kątowna wirnika turbiny (w modelu dwumasowym z przekładnią) $\left[\frac{\text{rad}}{\text{s}}\right]$
- ω_1 – prędkość kątowna koła przekładni na wale wirnika turbiny (w modelu dwumasowym z przekładnią) $\left[\frac{\text{rad}}{\text{s}}\right]$
- ω_2 – prędkość kątowna koła przekładni na wale generatora (w modelu dwumasowym z przekładnią) $\left[\frac{\text{rad}}{\text{s}}\right]$

1 WPROWADZENIE

Trwający od ponad dwudziestu lat wzrost poziomu penetracji generacji wiatrowej w systemie elektroenergetycznym jest wzajemnie powiązany z rozwojem turbin wiatrowych. Łączna zainstalowana moc generacji wiatrowej w Krajowym Systemie Elektroenergetycznym w roku 2022 osiągnęła 8,9 GW [1]. W dobrych warunkach wietrznych generacja wiatrowa sięga 93% łącznej mocy znamionowej generacji wiatrowej [2]. 4 stycznia 2023 roku godzinna produkcja źródeł generacji wiatrowej wyniosła 7,6 GWh, w godzinach nocnych stanowiła 41% bieżącej produkcji, co pokrywało 46% bieżącego zapotrzebowania [2]. Udział generacji wiatrowej w produkcji miesięcznej w styczniu 2023 roku wynosił 28% [2]. Maksymalną chwilową generację wiatrową odnotowano 1 lutego 2023 r., która wówczas osiągnęła poziom 7,7 GW [3]. W kontekście strategii przebudowy gospodarki Unii Europejskiej, której celem ma być obniżenie emisji gazów cieplarnianych określonej terminem *Europejskiego Zielonego Ładu* [4] oraz przyjętej przez rząd *Polityki Energetycznej Polski do 2040 r.* [5] planowany jest dalszy rozwój energetyki wiatrowej. Wzrost udziału generacji wiatrowej w produkcji energii pociągnie za sobą zwiększenie jej wpływu na pracę systemu elektroenergetycznego. Zwiększa się jednocześnie znaczenie i zapotrzebowanie na prace badawczo-rozwojowe mające na celu identyfikację potencjalnych problemów, jakie mogą powodować źródła generacji wiatrowej oraz znajdowanie sposobów na przeciwdziałanie im. Coraz większego znaczenia zyskują badania metod i optymalizacji sterowania źródłami generacji wiatrowej zapewniającymi stabilną pracę systemu elektroenergetycznego.

Metody badawcze siłowni wiatrowych

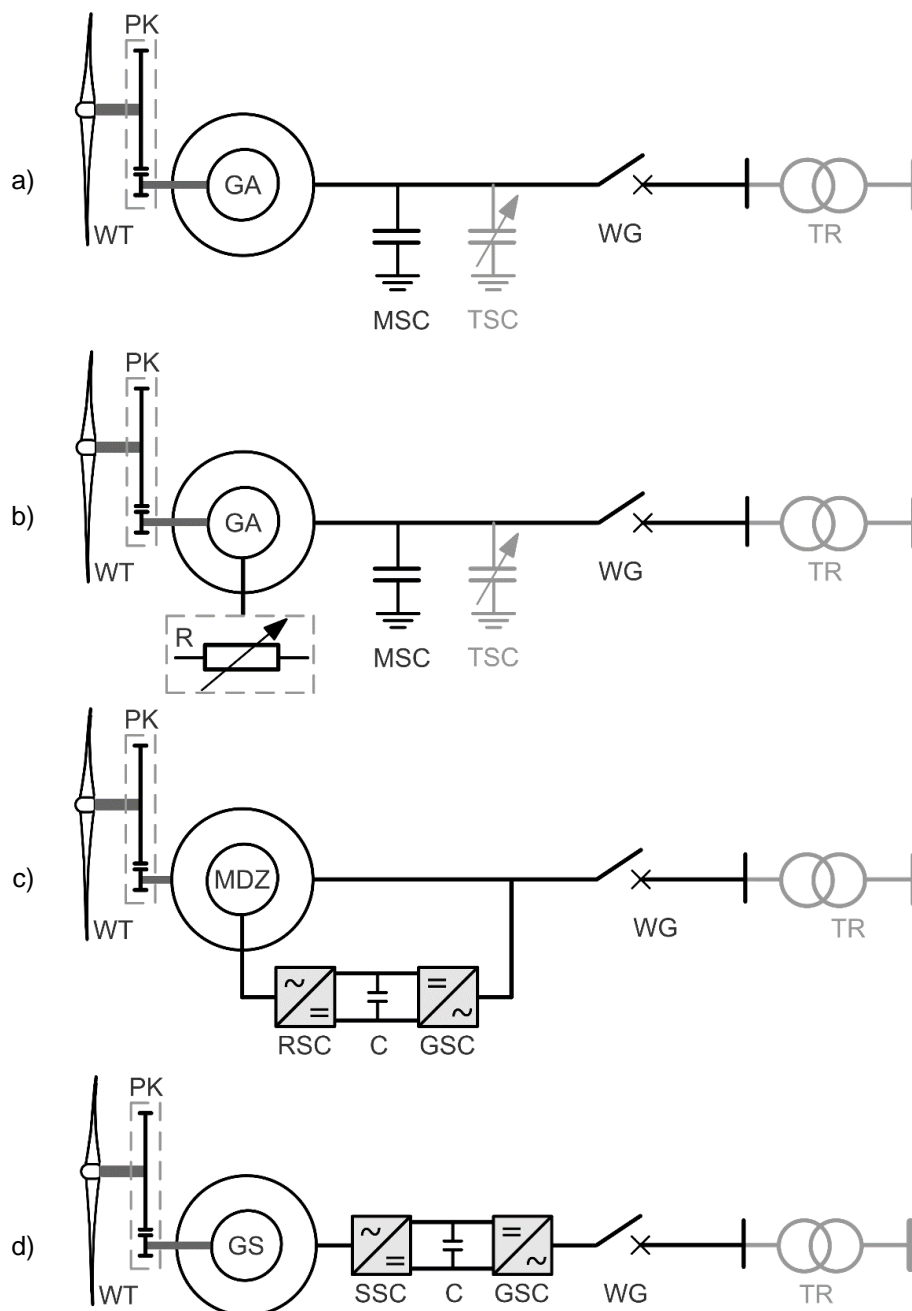
Przeprowadzona przez autora dysertacji analiza literatury naukowej i prac badawczo-rozwojowych, pozwala wyróżnić kilka metod badawczych w prowadzonych dotychczas na świecie badaniach wpływu źródeł generacji wiatrowej na system elektroenergetyczny ze względu na zakres i sposób podejścia:

- Metoda I** badania pracy generacji wiatrowej w systemie elektroenergetycznym realizowane za pomocą programów symulacyjnych [6-25],
- Metoda II** badania właściwości aerodynamicznych i mechanicznych turbin wiatrowych – badania modeli fizycznych turbin wiatrowych w tunelach aerodynamicznych [26-33],
- Metoda III** badania obiektowe siłowni wiatrowych – badania oddziaływania siłowni na sieć elektroenergetyczną [34-39],
- Metoda IV** badania gondoli siłowni wiatrowej na stanowisku badawczym z symulacją wiatru, sieci elektroenergetycznej oraz zakłóceń [40-43],
- Metoda V** badania z wykorzystaniem modelu fizycznego siłowni wiatrowej [44-73].

Badania symulacyjne (Metoda I) umożliwiają badania modelu w dowolnych warunkach pracy i w dowolnych stanach [6-19]. Możliwe jest badanie dowolnej liczby wariantów. Wartość wyników jest zdeterminowana kompleksowością i dokładnością modeli poszczególnych elementów wchodzących w skład kompletnego modelu symulującego. Modele siłowni wiatrowych są dostarczane przez producentów lub opracowywane przez twórców i użytkowników programów symulacyjnych. Modele typu *black box* konkretnej siłowni dostarczane przez producenta siłowni wiatrowej są zwykle dokładniejsze, jednak brak dostępu użytkownika do struktur modelu może stanowić pewien kłopot w ich użytkowaniu. Dla uporządkowania i uzyskania porównywalności badań symulacyjnych opracowano normy opisujące standardy modelowania siłowni wiatrowych, dwie najważniejsze zostały opracowane przez IEC [20] oraz WECC [21]. Każda wyróżnia się cztery typy struktur modeli siłowni wiatrowych o różnej złożoności modelu, które odpowiadają sobie wzajemnie w obu normach. Standard IEC skupia się na wierności przebiegów odpowiedzi modeli, standard WECC przykłada wagę do

prostoty struktur i minimalizacji liczby parametrów [22-25]. Z punktu widzenia dokładności przebiegów bardziej interesujące są wymagania normy IEC.

Schematy ideowe struktur standardowych modeli generycznych siłowni wiatrowych według normy IEC 61400-27-1 [20] przedstawia rysunek 1.1.



Rys. 1.1. Struktury standardowych modeli generycznych siłowni wiatrowych według normy IEC 61400-27-1 [20]: a) typ 1, b) typ 2, c) typ 3, d) typ 4; gdzie: WT – wirnik turbiny, PK – przekładnia, GA – generator asynchroniczny, MDZ – generator asynchroniczny dwustronnie zasilany, GS – generator synchroniczny, MSC/TSC – bateria kondensatorów załączana mechanicznie/tyrystorowo, WG – wyłącznik, TR – transformator, GSC/RSC/SSC przekształtnik od strony sieci/wirnika/stojana, R – rezystor regulowany generatora asynchronicznego

Typy modeli generycznych zawarte w normie IEC 61400-27-1 i ich składniki [7, 20]:

- Typ 1 – model maszyny indukcyjnej, dwumasowy model wału, stały kąt natarcia (*stall control*) [20], stosowany jest również w wersji z modelem jednomasowym [7].
- Typ 2 – modele maszyny indukcyjnej i wirnika turbiny, uproszczony regulator prędkości i regulator rezystancji wirnika, zwykle wyposażony w regulator kąta nachylenia łopat.
- Typ 3 – model generatora asynchronicznego dwustronnie zasilanego z przekształtnikiem *back-to-back* w obwodzie wirnika, układ regulacji przekształtnika, modele wirnika turbiny, wału i układu regulacji kąta nachylenia łopat. Może zawierać układ przeciwprzebiegowy (*crowbar device*) zwierający uzwojenie wirnika w stanach przejściowych podczas bliskich zwarć. Oparty na szczegółowych modelach opisanych w opracowaniach [8, 9, 74] z pewnymi uproszczeniami w układzie regulacji.
- Typ 4 – moduł generatora przyłączonego do sieci przez przekształtnik, w niektórych wersjach bez modelu generatora, układ regulacji przekształtnika, modele układów regulacji turbiny, oparty na opracowaniu [9].

W literaturze można znaleźć opracowania i badania modeli generycznych poszczególnych typów dla różnych siłowni wiatrowych. Na przykład, modele generyczne typów 1 i 2 są tematem badań opracowań [75] i [76], typu 4 w [25] i [76]. Modele typu 3 są najbardziej złożone i dotyczą najpowszechniej stosowanych siłowni wiatrowych z generatorem asynchronicznym dwustronnie zasilanym, opis modeli można znaleźć w [10, 11, 24, 75, 76].

Zamiast modeli regulatorów stosowane są również charakterystyki wejściowo-wyjściowe (np. zamiast regulatora kąta natarcia). Tabela 1.1 prezentuje autorskie zestawienie porównawcze cech modeli generycznych.

Tab. 1.1. Właściwości poszczególnych elementów modeli generycznych siłowni wiatrowych – synteza autorska na podstawie normy IEC 61400-27-1 [20]

Moduł modelu	Uwagi	Typ 1	Typ 2	Typ 3	Typ 4
Aerodynamiczny	Stały moment aerodynamiczny T_w : $P_T = T_w \cdot \omega_T$	+			
	Jedno- lub dwuwymiarowy model aerodynamiczny: $P_T = P_w \cdot f(\beta)$ [12] lub $P_T = P_w \cdot f(\omega_T, \beta)$ [74]			+	0
Mechaniczny	Dwumasowy model wału turbiny	+	+	+	0
	Przekładnia	+	+	+	0
Generator	Model generatora asynchronicznego	+	+		0
	Model generatora synchronicznego				0
	Model generatora asynchronicznego dwustronnie zasilanego			+	
Urządzenia elektryczne	Bateria kondensatorów generatora asynchronicznego	+	+		
	Wyłącznik siłowni wiatrowej	+	+	+	+
	Model transformatora	0	0	0	0

Moduł modelu	Uwagi	Typ 1	Typ 2	Typ 3	Typ 4
Układy sterowania	Praca ze stałym kątem natarcia (<i>stall control</i>) lub z regulacją kąta natarcia w stanach pobliskich zwarć (LVRT <i>pitch control</i>)	+			
	Regulacja rezystancji wirnika		+		
	Regulacja kąta nachylenia łopat (<i>pitch control</i>)		+	+	
	Model regulatora mocy czynnej			+	+
	Model regulatora mocy biernej			+	+
	Model ograniczników prądu			+	+
	Model ogranicznika mocy czynnej (Q) / mocy pozornej (QP) / mocy biernej i napięcia (QU)			+	+
Zabezpieczenia	Model zabezpieczeń sieciowych	+	+	+	+

o – opcjonalnie.

Zaletą badań symulacyjnych jest wygoda oraz relatywnie niskie koszty, które głównie wynikają z kosztów licencji oprogramowania symulacyjnego. Wadą jest brak kompletnej wiedzy o modelach siłowni wiatrowych, dostarczanych przez dostawcę turbin. Nawet przy stosowaniu standardów modeli generycznych nie ma pewności, czy różnice odpowiedzi na pewne zakłócenia modeli różnych siłowni wiatrowych nie wynikają ze szczegółowych rozwiązań struktury modeli ich twórców, a nie z właściwości samych siłowni. Badania symulacyjne są obok testów obiektowych podstawową metodą badań wpływu siłowni wiatrowej na pracę systemu elektroenergetycznego, w szczególności wpływu jednoczesnej pracy wielu siłowni wiatrowych (farm).

Badania w tunelu aerodynamicznym (Metoda II) – ideą metody jest badanie w laboratorium skalowanego modelu siłowni w skali w laboratorium, co jest wygodniejsze, bezpieczniejsze i tańsze niż badania rzeczywistej siłowni. Metoda opiera się na wykorzystaniu wykonanego w skali modelu turbiny wiatrowej, którego kluczowym elementem jest model wirnika turbiny. Zakres zastosowań obejmuje badania charakterystyki aerodynamicznej modelu turbiny [26-28], badania strony mechanicznej [29], elektrycznej [30] oraz sterowania [31].

Dużą niedogodnością stosowania metody jest konieczność wykonania modelu fizycznego siłowni w skali dostosowanej do tunelu. Model jest specyficzny dla konkretnej siłowni z właściwym mu układem mechanicznym i elektrycznym, co sprawia, że rozwiązanie nie jest uniwersalne. Na wyniki badań w tunelu aerodynamicznym ma wpływ efekt blokady [26, 27, 32] oraz tak zwany efekt liczby Reynoldsa [26]. Efekt blokady wynika z szorstkości i ukształtowania terenu. W tunelu aerodynamicznym związany jest ze zmniejszeniem efektywnego przekroju strumienia powietrza wraz ze zmniejszeniem średnicy tunelu. Wówczas w obszarze za powierzchnią zataczaną przez łopaty turbiny wzrasta prędkość strumienia powietrza i spada ciśnienie. Efekt kompensuje się poprzez stopniowe zwiększenie przekroju tunelu za badaną turbiną lub poprzez stosowanie komór wyrównawczych, szczelin lub perforacji. Efekt liczby Reynoldsa związany jest z lepkością, duża wartość liczby Reynoldsa oznacza dominację w charakterze przepływu bezwładności, a mała wartość wskazuje na przeważającą rolę sił lepkości. Badania powinny analizować wielkość wpływu tych zjawisk i uwzględniać go lub kompensować [33]. Dobór skali modelu jest kompromisem pomiędzy wygodą wynikającą z miniaturyzacji a koniecznością ograniczenia wpływu tych efektów na wyniki [32]. Może się zdarzyć, że wydajność profilu łopat jest wrażliwa na parametr określany liczbą Reynoldsa, który określa stateczność ruchu powietrza. Ograniczenia wynikające ze wspomnianych zjawisk fizycznych



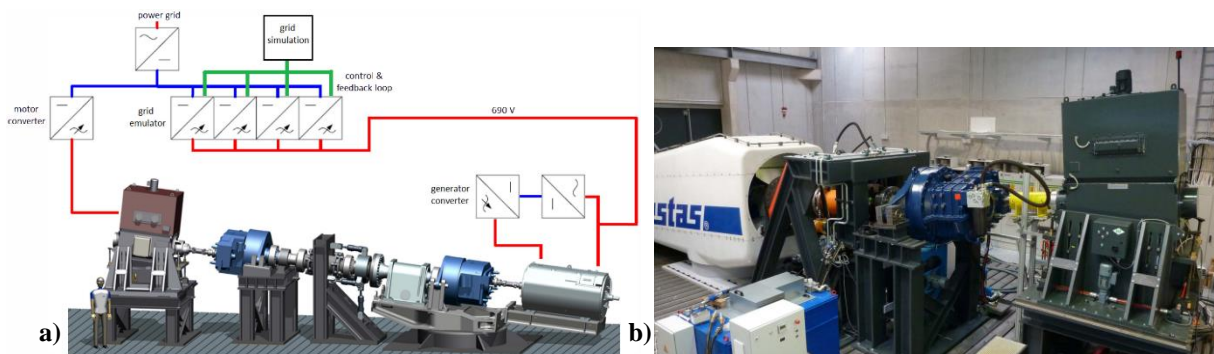
mogących mieć duży wpływ na wyniki badań. Wykonanie osobnego modelu dla każdej badanej siłowni i sprawdzenia stosowalności modelu jest pracochłonne. W efekcie ma to istotny wpływ na koszty i czas realizacji badań.

Badania obiektowe (Metoda III) to badania rzeczywistej siłowni wiatrowej w jej naturalnych warunkach pracy. Wyniki nie są obciążone niedokładnością modeli lub niedoszacowaniem efektów skalowania przepływu powietrza.

Znaczącą niedogodnością metody jest ograniczenie badanych stanów ze względu na brak wpływu na warunki zewnętrzne (wietrzność, impedancja sieci, poziom obciążenia, punkt pracy sieci, itp.). Poważne ograniczenia zakresy korzystania z metody związane są z ryzykiem uszkodzenia turbiny i związanych z tym zwykle dużymi kosztami usunięcia uszkodzenia. Ze względu na bezpieczeństwo pracy urządzeń nie wykonuje się badań stanów awaryjnych oraz zakłóceń powodujących przekroczenie dopuszczalnych parametrów pracy urządzeń siłowni. Metoda pozwala na weryfikację wyników badań symulacyjnych oraz badań w tunelu aerodynamicznym w zakresie obszaru dopuszczalnych stanów pracy poszczególnych urządzeń w zakresie warunków wietrznych i sieciowych w trakcie badań. Ograniczenia zakresu badań mogą być związane z kosztami niedostarczonej energii, gdy testy wymagają ograniczenia jej produkcji oraz z zakłóceniami pracy sieci.

Przykładem badań obiektowych mogą być opisane w publikacjach: [34-37]. W artykule [34] opisano badania obiektowe algorytmów indywidualnego sterowania kątem nachylenia łopatek (*individual pitch control* - IPC) prowadzone przez NREL. Badano dwie turbiny, trójłopatową i dwułopatową o mocy 600 kW. Badania pozwoliły na redukcję obciążenia zmęczeniowego łopatek i wału. W artykule [35] opisano badania walidacyjne modelu siłowni wiatrowej. Badano odpowiedzi siłowni wiatrowej o mocy 3 MW na zapady napięcia, symetryczne i niesymetryczne. Testy obiektowe układu monitorowania krzywej konwersji mocy, który wykrywa anormalną efektywność konwersji mocy w funkcji prędkości wiatru przedstawiono w [36]. W publikacji [37] opisano roczne testy obiektowe układu monitorującego stan łopatek siłowni wiatrowej o mocy 3 MW. Celem było sprawdzenie poprawności działania układu diagnostycznego przed jego instalacją na turbinach na farmie morskiej. Do badań obiektowych zalicza się testy odbiorowe i badania zgodności farm wiatrowych z wymogami instrukcji ruchu [38-39].

Badania gondoli siłowni wiatrowych na stanowisku badawczym (Metoda IV) w technice *power hardware-in-the-loop* [40-43]. Stanowisko pozwala prowadzić testy certyfikujące gondolę siłowni wiatrowej w emulowanych warunkach wietrznych i stanu pracy sieci elektroenergetycznej. Składa się z silnika połączonego poprzez przekładnię z emulatorem zakłóceń mechanicznych i z wałem gondoli turbiny wiatrowej (ang.: *a nacelle test bench*). Parametry znamionowe elektryczne i mechaniczne stanowiska dostosowane są do rzeczywistych turbin wiatrowych dużej mocy (*full size*, np. 15 MW [40]). Stanowisko emuluje system elektroenergetyczny oraz wiatr wraz ze zjawiskami im towarzyszącymi. Emulowane przebiegi momentu mechanicznego przyłożonego na wał wirnika turbiny oraz przebiegi napięć, prądów i w szczególności mocy na zaciskach siłowni wiatrowej są bliskie przebiegom w warunkach rzeczywistych pracy siłowni. Badania w tych warunkach można uznać za równoważne badaniom w realnie występujących warunkach. Stanowisko przeznaczone jest do badania i strojenia układów sterowania siłowni wiatrowej w symulowanej obecności zjawisk elektromechanicznych. Stanowisko pozwala opracowywać sposoby minimalizowania drgań skrętnych na wale. Możliwa jest emulacja zjawisk związanych z wiatrem (uskoki wiatru, turbulencje, zjawisko cienia wieży) oraz zakłócenia elektryczne (zmiana obciążenia generatora, LVRT). Stanowisko badawcze gondoli siłowni wiatrowej o mocy 1 MW opisane w [41] pokazano na rysunku 1.2.



Rys. 1.2. Stanowisko badawcze gondoli siłowni wiatrowej o mocy 1 MW [41]:
 a) schemat poglądowy, b) widok stanowiska

Metoda pozwala dobrze przetestować rzeczywistą gondolę siłowni wiatrowej, co jest jego zaletą, wadą natomiast jest ograniczona możliwość badania gondoli różnych siłowni wiatrowych oraz koszty. Stanowisko badawcze jest dedykowane do gondoli konkretnej siłowni wiatrowej i wymaga nakładu pracy oraz środków na przygotowanie badań. Zespół napędowy, w którego skład wchodzi silnik oraz przekładnia mechaniczna obniżająca obroty, wymaga odpowiedniej konstrukcji umożliwiającej osiowe dołączenie wału napędzającego z wałem turbiny badanej gondoli, z czym wiążą się wyzwania konstrukcyjne. Moc silnika napędzającego oraz przekształtnikowych odbiorników stanowiących obciążenie siłowni podobnie jak możliwości konstrukcyjne ograniczają zakres badanych gondoli siłowni wiatrowych.

Model fizyczny siłowni wiatrowej (Metoda V). Istotą metody jest model (ang. *wind turbine simulator*) złożony z zespołu maszynowego silnik – generator oraz układu sterującego [44-73]. Praca siłowni wiatrowej jest symulowana w zakresie zjawisk aerodynamicznych oraz mechanicznych zaimplementowanych w sterowniku. Pracę generatora siłowni wiatrowej emuluje rzeczywisty generator, który może być elektrycznie łączony z siecią i innymi urządzeniami. Generator wchodzący w skład modelu fizycznego jest napędzany silnikiem zasilanym z falownika.

Skalowalny model fizyczny siłowni wiatrowej

W niniejszej pracy zaproponowano autorskie rozwiązanie oparte na udoskonalonej **metodzie V** łączące zalety opisanych **metod I-IV**. Zaproponowane rozwiązanie nazwano **skalowalnym modelem fizycznym siłowni wiatrowej (WTE – ang.: Wind Turbine Emulator)**. Opracowany model fizyczny siłowni wiatrowej bazuje na rozwiązaniach stosowanych w technice **hardware-in-the-loop** (będącej podstawą **metody IV**). Zastosowana technika budowy stanowisk testowo-prototypowych łączy uniwersalność modeli cyfrowych (metoda I) z urządzeniami elektrycznymi o odpowiednio dostosowanymi właściwościami (zmodyfikowana **metoda IV**).

Idea modelowania fizycznego opiera się na wykorzystaniu właściwości fizycznych środowiska lub urządzenia (elementy **metod II-IV**) w połączeniu z symulacją w czasie rzeczywistym (**metoda I** wraz zastosowaniem techniki czasu rzeczywistego). Szczegółowy opis zastosowanego podejścia zawarto w rozdziale 3.1. Koncepcja ta pozwala na bezpieczne i powtarzalne badania modelowanych urządzeń, które w warunkach rzeczywistych nie byłyby możliwe ze względu na zagrożenie uszkodzenia badanego obiektu lub trudność w wywołaniu i kontroli zakłócenia. Do niewątpliwych zalet zaproponowanego przez autora niniejszej pracy podejścia można zaliczyć korzyści ekonomiczne. Koszty badań z wykorzystaniem modelu fizycznego są ułamkiem kosztów równoważnych badań obiektowych lub badań na stanowisku badawczym gondoli siłowni wiatrowych (**metody IV**). Biorąc pod uwagę koszty badań należy mieć na uwadze również ryzyko awarii lub uszkodzeń w wyniku badań obiektu (**metoda III**) skutkujących kosztami nieporównywalnie wyższymi od kosztów skalowalnego modelu

siłowni wiatrowej. Skalowalny model siłowni wiatrowej pozwala na zamodelowanie charakterystyk aerodynamicznych wirnika turbiny oraz parametrów mechanicznych, co czyni go sensowną alternatywą dla badań modeli turbin w tunelu aerodynamicznym. Skalowalny model fizyczny siłowni wiatrowej pozwala na badania interakcji z systemem elektroenergetycznym i znajdującymi się w nim urządzeniami elektroenergetycznymi w stanach zakłóceń, podobnie jak stanowisko badawcze gondoli siłowni wiatrowej, jednak przy dużo niższych kosztach przy większej uniwersalności.

Celem pracy było opracowanie skalowalnego modelu fizycznego siłowni wiatrowej z generatorem asynchronicznym dwustronnie zasilanym jako obiektu badań równoważnego rzeczywistej siłowni wiatrowej w rzeczywistych warunkach pracy. Prowadzenie zaawansowanych badań siłowni wiatrowych z wykorzystaniem dokładnego modelu symulacyjnego części aerodynamicznej i mechanicznej turbiny pozostając w rzeczywistej przestrzeni zjawisk elektrycznych. Model fizyczny siłowni wiatrowej jest bardzo dobrym i wygodnym narzędziem do testowania nowych układów regulacji i algorytmów zarówno samej siłowni jak i systemów sterowania nadrzędnego oraz zabezpieczeń. Aby skalowalny model fizyczny siłowni wiatrowej spełniał swoje zadanie, niezbędne było między innymi: opracowanie autorskiej metody dostosowania zespołu maszynowego małej mocy do fizyczno-cyfrowego modelowania właściwości dynamicznych generatora siłowni wiatrowej dużej mocy, metody integracji aplikacji modelu symulacyjnego z maszyną elektryczną.

Główne zalety opracowanego przez autora skalowalnego modelu fizycznego siłowni wiatrowej:

- relatywnie niskie koszty – brak zagrożenia wysokimi kosztami uszkodzenia obiektu,
- szeroki zakres zakłóceń i stanów pracy, które można badać,
- bardzo małe ryzyko uszkodzeń WTE,
- bardzo małe ryzyko zawinionych przez WTE uszkodzeń innych urządzeń oraz sieci elektroenergetycznej do której są przyłączone,
- brak zagrożenia bezpiecznej pracy sieci elektroenergetycznej,
- skalowalność – możliwość emulacji dowolnej siłowni wiatrowej z generatorem asynchronicznym dwustronnie zasilanym,
- szerokie możliwości kształtowania właściwości modelowanej siłowni oraz struktur i algorytmów sterowania.

Zawartość pracy

Dysertacja opisuje założenia, strukturę, implementację oraz badania autorskiego skalowalnego modelu fizycznego siłowni wiatrowej umożliwiającego badanie pracy siłowni wiatrowej w warunkach odpowiadających rzeczywistym. Struktura opracowanego skalowalnego modelu siłowni wiatrowej zawiera wszystkie elementy rzeczywistej siłowni i obejmuje wszelkie zjawiska związane z pracą turbiny wiatrowej, których efekty mogą być zauważalne na przebiegu momentu mechanicznego na wale. Praca składa się z siedmiu rozdziałów z dołączonym spisem źródeł oraz z siedmiu załączników zawierających rozszerzony opis wybranych zagadnień.

W rozprawie można wyróżnić cztery obszary odzwierciedlające etapy działań:

- I. Wprowadzenie oraz określenie celu i zakresu rozprawy – rozdziały 1 i 2.
W rozdziale 1 zawarto wprowadzenie do metod badawczych siłowni wiatrowych oraz zdefiniowano przedmiot rozprawy.
W rozdziale 2 sformułowano tezę, cel i zakres rozprawy.
- II. Analiza stanu obecnego – rozdziały 3 i 4.
W rozdziale 3 zawarto analizę stanu obecnego w zakresie dotyczącym przedmiotu pracy. Rozdział rozpoczyna się od wprowadzenia do modelowania fizyczno-cyfrowego opartego na wykorzystaniu właściwości fizycznych środowiska lub urządzenia w połączeniu z symulacją w czasie rzeczywistym (rozd. 3.1). Pracę nad rozprawą rozpoczęły się od przeglądu literatury

badawczo-naukowej w zakresie modelowania turbin wiatrowych oraz modelowania fizyczno-cyfrowego siłowni wiatrowych (rozdz. 3.2). Analiza publikacji pozwoliła opracować syntetyczne zestawienie stosowanych modeli fizycznych siłowni wiatrowych opartych na zastosowaniu zespołu maszynowego wraz z opisem obszaru zastosowania poszczególnych modeli. Analiza stanu obecnego doprowadziła do sformułowania celów pomocniczych (rozdz. 3.2.6).

W rozdziale 4 przedstawiono wybrane metody modelowania matematycznego wiatru oraz zjawisk aerodynamicznych i mechanicznych związanych z przetwarzaniem energii wiatru na energię mechaniczną ruchu obrotowego. Omówiono układ przeniesienia napędu turbiny wiatrowej oraz zakłócenia i zjawiska tam występujące. Opisano układy sterowania, w szczególności regulatory kąta nachylenia łopat oraz prędkości wirnika turbiny, regulatory mocy oraz częstotliwości.

III. Realizacja modelu fizycznego – rozdziały 5 i 6.

W rozdziale 5 omówiono koncepcję skalowalnego modelu fizycznego siłowni wiatrowej z generatorem asynchronicznym dwustronnie zasilanym, opracowaną przez autora w ramach pracy nad rozprawą. Koncepcja ta opiera się na idei wykorzystania właściwości fizycznych urządzeń elektrycznych, będących częścią skalowalnego modelu fizycznego siłowni wiatrowej w połączeniu z modelowaniem w czasie rzeczywistym (rozdz. 5.4). Przedstawione zostały kryteria oceny jakości modelu fizycznego modelu siłowni wiatrowej (rozdz. 5.4.2). Autor opracował metodę walidacji koncepcji, która pozwoliła ocenić jakość i realizowalności koncepcji oraz wykonał badania walidacyjne i omówił wyniki (rozdz. 5.7÷5.8).

W rozdziale 6 opisano szczegółowo opracowany przez autora w ramach pracy model cyfrowy siłowni wiatrowej o właściwościach determinowanych parametrami. Wykorzystane w skalowalnym modelu fizycznym siłowni wiatrowej rozwiązania stosowane w stanowiskach testowo-prototypowych *hardware-in-the-loop* omówiono w rozdziale 6.1. Badania weryfikujące skalowalny fizyczny model siłowni wiatrowej wykonane przez autora w laboratorium zostały opisane w rozdziałach 6.3 i Z7. Prace zrealizowane w ramach dysertacji pozwoliły autorowi na wykonanie podsumowującej analizy porównawczej właściwości metod badawczych siłowni wiatrowych ze szczególnym uwzględnieniem skalowalnego modelu fizycznego siłowni wiatrowej (rozdz. 6.4).

IV. Podsumowanie realizacji celów – rozdział 0

W rozdziale 0, który zamyka zasadniczą część pracy, zaprezentowano podsumowanie i wnioski przeprowadzonych prac, analiz oraz badań.

Spis literatury i załączniki

W rozdziale 9 znajduje się zawierający 199 pozycji spis literatury źródłowej, do której odniesienia znajdują się w rozprawie.

Rozprawę zamykają załączniki, które zawierają szczegółowy opis struktury modelu i jego implementacji, opis metodyki przygotowania parametrów modelu siłowni wiatrowej oraz szczegółowy opis przeprowadzonych analiz i badań.

2 TEZA I CEL PRACY

Teza:

Możliwa jest realizacja programowalnego, adekwatnego fizycznego modelu siłowni wiatrowej wykorzystującego urządzenia elektryczne oraz model przetwarzania energii kinetycznej wiatru na energię mechaniczną ruchu obrotowego wirnika generatora sterowanego przez regulator prędkości, oparty jedynie na pomiarach prędkości obrotowej oraz momentu elektromagnetycznego generatora, pozwalającego na miarodajną oraz efektywną emulację wybranych typów rzeczywistych siłowni wiatrowych.

Cel pracy:

Opracowanie i realizacja skalowalnego modelu fizycznego siłowni wiatrowej, umożliwiającego badanie działania rzeczywistej siłowni wiatrowej. Głównymi elementami modelu fizycznego siłowni wiatrowej są sprzężone mechanicznie silnik asynchroniczny, który wraz z opracowanym układem regulacji zawierającym kompleksowy model cyfrowy siłowni wiatrowej emuluje wirnik turbiny wiatrowej napędzany energią wiatru oraz maszyną dwustronnie zasilaną emulującą rzeczywisty generator siłowni wiatrowej.

Zakres rozprawy:

1. Opracowanie modelu siłowni wiatrowej o właściwościach determinowanych odpowiednimi parametrami w szczególności:
 - a) modeli wirnika turbiny wiatrowej wraz z modelem prędkości wiatru,
 - b) modelu wału,
 - c) modeli układów sterowania siłowni wiatrowej,
 - d) modeli zjawisk i zakłóceń aerodynamicznych i mechanicznych.
2. Opracowanie metodyki odwzorowania właściwości dynamicznych turbiny wiatrowej za pomocą zespołu maszynowego z maszyną dwustronnie zasilaną.
3. Optymalizacja i dostosowanie struktury modelu do stabilnej pracy modelu w sprzężeniu z przekształtnikami i zespołem maszynowym.
4. Opracowanie metodyki określania parametrów modelu.
5. Badania symulacyjne modelu siłowni wiatrowej z generatorem asynchronicznego pracującego w sieci elektroenergetycznej.
6. Implementacja modelu na stanowisku testowo-prototypowym w technice *hardware-in-the-loop*, w skład którego wchodzi komputer z kartami wejść/wyjść oraz urządzenia elektryczne.
7. Walidacja oraz weryfikacja poprawności opracowanego skalowalnego modelu fizycznego siłowni wiatrowej – badania laboratoryjne.
8. Analiza zakresu stosowalności modelu i ograniczeń – wnioski końcowe.

3 MODELOWANIE FIZYCZNE SIŁOWNI WIATROWEJ

Modelowanie fizyczne rozumiane jest jako wykorzystanie w emulacji obiektu elementów wykonawczych, w szczególności ich właściwości fizycznych. Zagadnienie modelowania fizycznego omówiono w rozdziale 3.1. Szczególnym przypadkiem jest zagadnienie modelowania fizycznego siłowni wiatrowej. W szczególności dokonana została analiza stanu obecnego sposobów realizacji i osiągniętych efektów modelowania siłowni wiatrowej z wykorzystaniem maszyny elektrycznej (rozdz. 3.2). Analiza kluczowych zagadnień pozwoliła na syntezę koncepcji modelowania, w szczególności:

- sposobu realizacji: odnoszącego się do doboru elementów wykonawczych – jednostki procesorowej, maszyn oraz narzędzi – sprzętu i środowiska programowego (rozdz. 3.2.1, 3.2.4);
- właściwości dynamicznych: w szczególności wpływu momentu bezwładności silnika i generatora modelu fizycznego siłowni wiatrowej oraz metod emulacji inercji (rozdz. 3.2.3).

Autor niniejszej pracy opracował i wdrożył model fizyczny siłowni wiatrowej w Laboratorium LINTE² Politechniki Gdańskiej. W nomenklaturze laboratorium model ten nazywany jest *jednostką funkcjonalną siłowni wiatrowej z generatorem asynchronicznym dwustronnie zasilanym WG2* (rozdz. 5.5). Cyfrową część modelu fizycznego siłowni wiatrowej zrealizowano w środowisku czasu rzeczywistego Simulink Real-Time (zał. Z5.7). Będący przedmiotem rozprawy skalowalny fizyczny model siłowni wiatrowej został zrealizowany na bazie jednostki funkcjonalnej WG2. Opracowany przez autora model fizyczny siłowni wiatrowej został przebadany laboratoryjnie w szerokim zakresie zarówno warunków pracy jak i zakłóceń (rozdz. 6.3). JF WG2 to model fizyczny siłowni wiatrowej z maszyną dwustronnie zasilaną, którego system sterowania pracujący w środowisku czasu rzeczywistego Simulink Real-Time zrealizowany i dostarczony przez Instytutu Energetyki w ramach zamówienia do Laboratorium LINTE². Autor rozprawy kierował realizacją prac nad jednostką w Laboratorium LINTE², w szczególności opracował i uruchomił model oraz układ sterowania w programie Simulink. Omówiony w niniejszej pracy model jest udoskonaloną wersją modelu wykonanego zgodnie z OPZ [77] i dostarczonego do LINTE² w ramach zamówienia.

3.1 Wykorzystanie właściwości fizycznych środowiska lub urządzenia w połączeniu z symulacją w czasie rzeczywistym – przykłady

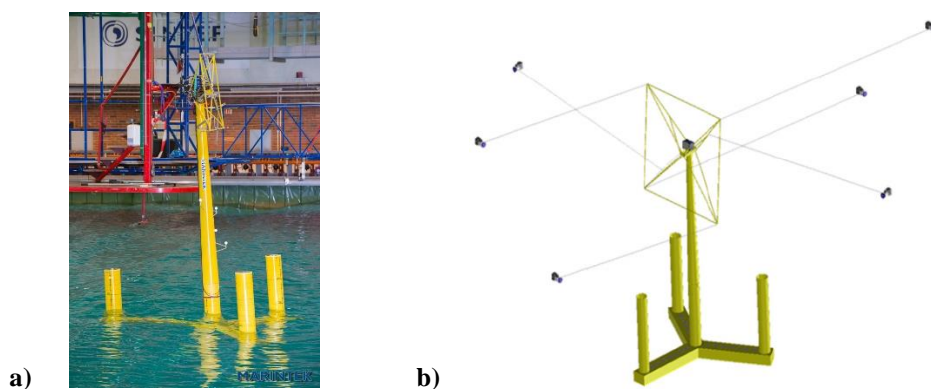
Pomysł sprzężenia symulacji komputerowej z urządzeniem elektrycznym nie jest nowy. Do takich pomysłów zaliczyć można rozwiązanie, w którym program symulacyjny odtwarza w postaci sygnałów elektrycznych w czasie rzeczywistym wybrane przebiegi poprzez karty cyfrowo/analogowe oraz karty wejść/wyjść binarnych. Sygnały te zwykle niskonapięciowe i niskoprądowe (np. ± 10 V, 0,1 A) mogą być wzmacniane do wartości typowych stosowanych w układach automatyki w energetyce (np. 100 V, 5 A) [78, 79]. Pojęcie działania w czasie rzeczywistym należy rozumieć w odniesieniu do powiązanych zjawisk lub procesów. W przypadku cyfrowego układu regulacji oznacza, że częstotliwość próbkowania sygnałów wejściowych i aktualizacji sygnałów wyjściowych spełnia warunek wynikający z twierdzenia Shannona–Kotelnikowa i jest co najmniej dwukrotnie większa od najwyższej składowej harmonicznej widma mierzonego przebiegu sygnału procesu, którym układ ma sterować. Wprowadzenie sprzężenia poprzez wejścia analogowe i binarne w czasie rzeczywistym umożliwia wykorzystanie tych sygnałów w symulacji. To narzuca wyższe wymagania programom symulacyjnym. Konieczne jest zastosowanie środowiska czasu rzeczywistego, np. Simulink Real-Time [44, 45, 80], czy Netomac [79]. Największe możliwości mają specjalistyczne systemy czasu rzeczywistego takie jak RTDS czy OPAL-RT, których moce obliczeniowe i bogate biblioteki modelowanych elementów pozwalają

na symulacje zjawisk elektromagnetycznych w czasie rzeczywistym [46, 47, 76, 81-84]. Duża złożoność modeli i środowiska symulatorów systemu powoduje, że do jego obsługi wymagana jest od użytkownika rozległa i specjalistyczna wiedza.

Istotą wspomnianych rozwiązań jest to, że symulacja w całości jest realizowana programowo. Rozszerzeniem symulacji komputerowej jest idea, by część zjawisk większego procesu zamiast symulować, odtworzyć je w skali mikro za pomocą rzeczywistych urządzeń, sprzęgając z sygnałami pomiarowymi i sterującymi z modelowanym procesem. Pomysł wykorzystania rzeczywistych urządzeń może wynikać bądź z trudności odtworzenia przebiegów czasowych zjawisk o charakterze stochastycznym a także ogromna liczba biorących udział w zjawisku niepowiązanych ze sobą sztywno elementów (częstek) albo jednoczesne wykorzystanie zarówno naturalnych właściwości urządzenia oraz jego parametrów fizycznych pozwalających na sprzężenie ich w jednym układzie z innymi rzeczywistymi elementami. Przykładem takiego podejścia mogą być opisane poniżej model fizyczny pływającej morskiej turbiny wiatrowej (rozd. 3.1.1) oraz model siłowni wiatrowej z maszyną elektryczną (rozd. 3.1.2).

3.1.1 Model pływającej morskiej turbiny wiatrowej

W artykułach [85-88] opisano model fizyczny pływającej turbiny morskiej zrealizowany w skali 1:30 do badań zjawisk hydrodynamicznych i aerodynamicznych, wykorzystywany do modelowania i badania stabilności pozycji wieży (rys. 3.1a). Fale są zjawiskiem złożonym i wszelkie modele są dużym uproszczeniem zjawiska. W opisywanym modelu pływającej morskiej turbiny wiatrowej zjawiska hydrodynamiczne oddziaływujące na badany model wieży pochodzą od falującej w basenie wody. Fale wywoływane są mechanicznie przy brzegach basenu z odpowiednią częstotliwością i amplitudą oddziaływania, co jest sterowane komputerowo. Docierające do pływającej wieży fale nabierają właściwości rzeczywistych fal morskich. Praca wirnika turbiny – w szczególności prędkość obrotowa wirnika, kąt nachylenia łopat wirnika oraz zjawiska aerodynamiczne – wiatru i związanych z nim zjawisk oraz jego oddziaływania na łopaty i wieżę turbiny, są symulowane komputerowo. Wyznaczone symulacyjnie siły oddziałujące na wirnik i wieżę pływającej turbiny morskiej, powodujące odchylenie wieży od pionu oraz jej kołysanie, przenoszone są na wieżę modelu naciągami (rys. 3.1b). Model pływającej turbiny morskiej używany był do testów układu sterującego stabilizującego pozycję wieży.

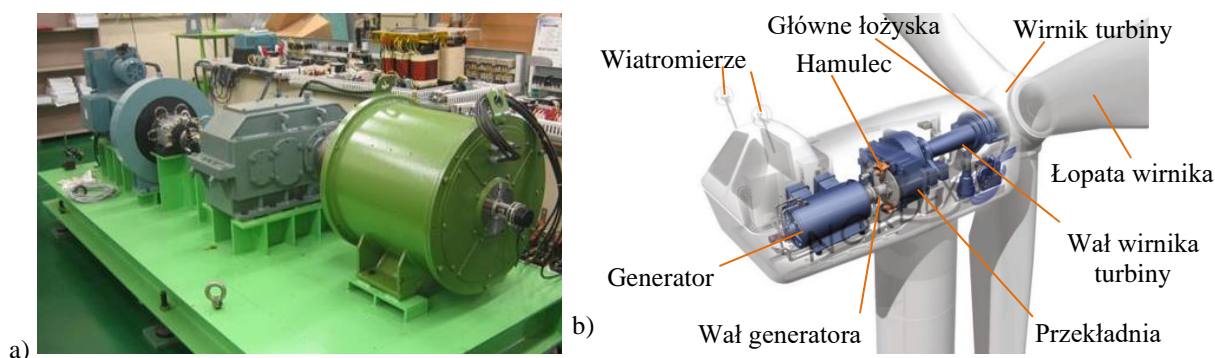


Rys. 3.1. Hybrydowy model pływającej morskiej turbiny wiatrowej: **a)** model wieży pływającej w laboratoryjnym basenie, **b)** ilustracja emulacji oddziaływania wiatru na wieżę za pomocą naciągów [89]

3.1.2 Model fizyczny siłowni wiatrowej

Model siłowni wiatrowej zrealizowany poprzez sprzężenie symulacji w czasie rzeczywistym z maszyną elektryczną. Część aerodynamiczna i mechaniczna turbiny wiatrowej oraz wiatr są symulowane. Wyznaczony symulacyjnie moment mechaniczny na wale steruje poprzez przekształtnik zasilający silnik

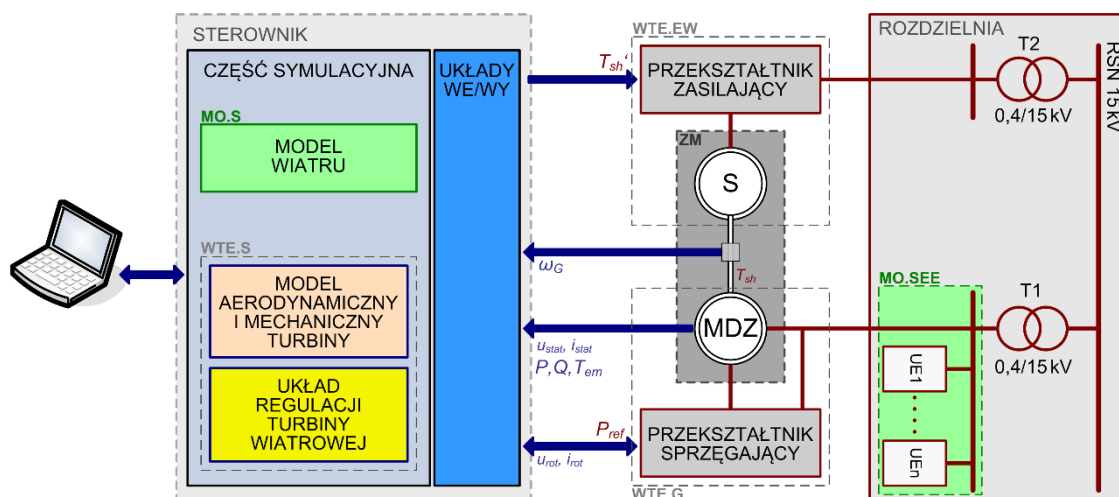
maszyną elektryczną pełniącą rolę generatora siłowni. Rolę generatora, w zależności od modelowanej siłowni wiatrowej, może pełnić maszyna asynchroniczna dwustronnie zasilana [48, 49, 90, 91] albo generator synchroniczny z magnesami trwałymi [50-52, 92]. Generator jest na wspólnym wale z silnikiem prądu stałego [48, 49, 92] albo asynchronicznym [50, 51, 90, 91]. Emulowane przez model zachowanie rzeczywistej siłowni wiatrowej może być obserwowane i oceniane poprzez pomiar wielkości fizycznych: prędkości obrotowej wirnika generatora, jego mocy czynnej i biernej oraz prądu i napięcia. Pobudzenia oraz zmienne stanu takie jak prędkość wiatru, momenty mechaniczny, elektromagnetyczny, moc wiatru, kąt natarcia łopat wirnika turbiny można śledzić na bieżąco odczytując je z części modelu. Przykładowe stanowisko przedstawia rysunek 3.2a. Dla zilustrowania obiektu modelowanego przez model fizyczny siłowni wiatrowej na rysunku 3.2b przedstawiono poglądowo główne elementy siłowni wiatrowej.



Rys. 3.2. a) Zespół maszynowy modelu fizycznego siłowni wiatrowej opisanej w [92]: (od lewej w głębi) silnik prądu stałego (37 kW) – koło zamachowe – przekładnia – generator synchroniczny z magnesami trwałymi (20 kW);
 b) Poglądowa ilustracja głównych elementów siłowni wiatrowej. Widok wnętrza gondoli siłowni Nordex N54 (z materiałów informacyjnych www.nordex.de)

3.1.3 Koncepcja modelowania fizyczno-cyfrowego siłowni wiatrowej

Ogólną koncepcję modelu fizyczno-cyfrowego siłowni wiatrowej z zespołem maszynowym przedstawiono na rysunku 3.3.



Rys. 3.3. Schemat ideowy ogólnej koncepcji modelu fizyczno-cyfrowego siłowni wiatrowej z zespołem maszynowym (przykład z maszyną dwustronnie zasilaną)

Akronimy wykorzystane na rysunku:

WTE.S – WTE – cyfrowa część modelu fizycznego siłowni wiatrowej,

- WTE.G – WTE – generator – emulowany przez MDZ z przekształtnikiem,
 WTE.EW – WTE – elementy wykonawcze – silnik napędzający z przekształtnikiem,
 MO.S – model otoczenia SW: część symulowana – model prędkości wiatru,
 MO.SEE – model otoczenia SW: emulowany system elektroenergetyczny,
 UE1..UE_n – model otoczenia SW: emulowane urządzenia elektroenergetyczne i elektryczne,
 ZM – zespół maszynowy,
 RSN – rozdzielnia średniego napięcia (15 kV),
 T1 – transformator nn/SN zasilający część rozdzielni wraz z urządzeniami emulującą system elektroenergetyczny, w którym pracuje SW,
 T2 – transformator nn/SN zasilający urządzenia wykonawcze emulowanych urządzeń.

W skład modelu fizycznego siłowni wiatrowej wchodzi maszyna dwustronnie zasilana pracująca jako generator oraz silnik emulujący wirnik turbiny wiatrowej napędzany energią wiatru. Model wiatru oraz modele turbiny wiatrowej: aerodynamiczny, mechaniczny oraz układu regulacji i sterowania są symulowane w czasie rzeczywistym w sterowniku. Część symulacyjna jest sprzężona sygnałami pomiarowymi i sterującymi z zespołem maszynowym. Kryterium jakości modelu fizycznego SW jest zgodność przebiegów wyrażonych w jednostkach względnych w modelu fizycznym SW oraz modelowanej siłowni wiatrowej, takich jak prędkość kątowna, moc oraz prąd i napięcie.

Istotą opisywanej koncepcji wykorzystania właściwości fizycznych środowiska lub urządzenia w połączeniu z symulacją w czasie rzeczywistym jest to, że część sygnałów lub zmiennych stanu nie jest symulowana cyfrowo tylko mierzona w będącym częścią modelu fizyczno-cyfrowego środowisku (np. fale w basenie) lub urządzeniu (np. maszyna elektryczna). Maszyna elektryczna będąca elementem części sprzętowej modelu pracuje w sieci elektroenergetycznej i może być elektrycznie łączona z innymi urządzeniami. Opisywana koncepcja nazywana jest również w literaturze modelowaniem hybrydowym [85-87, 91]. Pojęcie „hybrydowy” – rozumiane jest jako układ złożony z części komputerowej (na której implementowana jest symulacyjna część modelu oraz układ sterowania działające w czasie rzeczywistym) sprzężonej z częścią sprzętową (którą stanowią maszyny lub urządzenia energoelektroniczne). Model fizyczny SW może być wykorzystany do badań zachowania siłowni wiatrowej w zamodelowanych różnych warunkach otoczenia (wiatru i zjawisk z nim związanych) oraz zakłóceń (np. wyłamania zębów przekładni), oraz do badań algorytmów sterowania.

3.2 Modelowanie fizyczno-cyfrowe siłowni wiatrowych – analiza stanu

Punktem wyjścia dla niniejszej pracy była wykonana przez autora analiza dostępnej literatury i publikacji naukowych w kilku obszarach:

- modelowania turbin wiatrowych,
- sterowania turbin wiatrowych,
- modelowania wiatru,
- modelowania z wykorzystaniem fizycznego urządzenia lub środowiska.

Celem analizy było poznanie aktualnego stanu wiedzy w zakresie modelowania fizycznego siłowni wiatrowych, opisów prototypów oraz doświadczeń realizacji i badań modeli fizyczno-cyfrowych siłowni wiatrowych oraz ich zastosowań. Szczególnie interesujące były kwestie:

- sposobu sterowania modelem fizycznym siłowni wiatrowych,
- zakresu modelowanych zjawisk,
- zastosowanych systemów sterowania i komputerowych,
- zastosowanych narzędzi programowych, łatwość modyfikacji struktury i parametrów,
- zastosowanych rodzaju i mocy maszyn elektrycznych.

Model fizyczny siłowni wiatrowej nazywany jest również emulatorem turbiny wiatrowej (ang.: *Wind Turbine Emulator* – WTE [53, 93], *Wind Turbine Simulator* – WTS [54, 55]) lub modelem hybrydowym turbiny wiatrowej (ang.: *Wind Turbine Hybrid Model* – WTHM [91]). Pierwsze opisy

emulatorów turbiny wiatrowych pojawiły się na początku pierwszego dziesięciolecia tego wieku: [53-54, 56-58, 81]. [54] to najwcześniejszy z artykułów z roku 2000, który opisuje model fizyczny siłowni wiatrowej zrealizowany z wykorzystaniem zespołu maszynowego silnik asynchroniczny – generator synchroniczny z magnesami trwałymi o mocy 92 kW. Układ sterowania za pomocą przekształtników reguluje prędkość kątową silnika asynchronicznego oraz moc generatora synchronicznego. Sygnały sterujące wypracowywane są na podstawie wprowadzonej charakterystyki mocy w funkcji prędkości wiatru i prędkości kątowej wirnika. Model nie uwzględnia inercji wirnika turbiny ani generatora. Jest to prosty model do emulacji stanów ustalonych lub wolno zmiennych. Przykład modelu zrealizowanego w symulatorze czasu rzeczywistego OPAL-RT opisano w publikacji [81] z 2004 r., gdzie przedmiotem badań była turbina wiatrowa z generatorem asynchronicznym dwustronnie zasilanym. Symulacyjną część modelu zbudowano z elementów dostępnych w pochodzącej z programu MATLAB Simulink bibliotece modeli elektrycznych SimPowerSystem. Modele fizyczne siłowni wiatrowych z przytoczonych powyżej publikacji to proste realizacje z ograniczonym zwykle zakresem modelowania do funkcji konwersji mocy C_p , skupiające się na prezentacji wybranych aspektów, np. efektu przesłaniania wieży. Publikacje prezentowały implementacje modeli, w których nacisk położono na modelowanie jakościowe (z zachowaniem kształtu przebiegu emulowanego zjawiska) a nie na ilościowe (zachowanie dokładnej skali pomiędzy wielkościami sygnałów/pomiarów). Pojawiły się publikacje analizujące zagadnienie różnicy inercji elementów wirujących modelowanej siłowni oraz zespołu maszynowego modelu fizycznego siłowni wiatrowej. Pierwszą propozycję rozwiązania problemu poprzez odpowiednią kompensację inercji generatora przedstawiono w [56].

3.2.1 Środowisko programowe modelu fizycznego siłowni wiatrowej

W zależności od elementu wykonawczego oraz od wykorzystywanej platformy programowej (środowiska) można wyróżnić modele fizyczne siłowni wiatrowej realizowane:

- a) z przetwornikami A/C i C/A ewentualnie z użyciem wzmacniacza mocy:
 - w programie symulacyjnym pracującym w środowisku czasu rzeczywistego,
 - w symulatorze czasu rzeczywistego,
- b) z zastosowaniem maszyny elektrycznej:
 - w programie symulacyjnym pracującym w środowisku czasu rzeczywistego,
 - w symulatorze czasu rzeczywistego,
 - w sterownikach programowalnych.

Poniżej omówiono szerzej trzy rodzaje platform programowych stosowanych w modelach fizycznych SW.

Symulator czasu rzeczywistego to urządzenie, które pozwala symulować przebiegi elektryczne wybranych zmiennych stanu urządzeń elektrycznych pracujących w sieci elektroenergetycznej. Pozwala na tak zwane szybkie prototypowanie projektowanego układu sterowania (ang.: *Rapid Control Prototyping* – RCP) oraz testowanie układu połączonego elektrycznie z symulatorem (ang.: *hardware-in-the-loop* - HIL). Przykładowe symulatory czasu rzeczywistego:

- **RTDS** (Real-Time Digital Simulator) firmy RTDS Technologies [82] – wiodąca platforma symulatorów czasu rzeczywistego. Modele i środowisko programowe RTDS mają wspólne korzenie z programem EMTP i bliskie programowi symulacyjnemu PSCAD. Najnowsza platforma NovaCor pozwala symulować z czasem próbkowania $T_p = 1 \mu s$, (w praktyce typowo stosowane jest $T_p = 50 \mu s$). Przykład modelowania siłowni wiatrowej zrealizowanej w symulatorze czasu rzeczywistego RTDS przedstawiono w opracowaniu [94].
- **Opal-RT** – rodzina produktów sprzętowych i środowiska czasu rzeczywistego (HYPERsim, eMEGAsim, eFPGAsim, ePHASORsim). Wybór platformy sprzętowej determinuje wielkość modelowanej sieci oraz krok obliczeniowy. Hypersim pozwala zamodelowanie ok. 2000 węzłów jednofazowych w symulacji z czasem próbkowania

$T_p = 10 \mu s$ [81]. Jednym z założeń twórców programu było ułatwienie z jego korzystania użytkownikom programu MATLAB Simulink. Stąd środowisko programowe Opal-RT jest podobne do środowiska programu Simulink, co pozwala na wykorzystywanie modeli z jego bibliotek.

Jedną z platform stosowanych w modelach fizycznych SW jest program symulacyjny pracujący w środowisku czasu rzeczywistego. Wychodząc naprzeciw oczekiwaniom użytkowników, chcących wykorzystywać symulowane przebiegi w postaci elektrycznej, producenci programów symulujących pracę sieci elektroenergetycznej i jej elementów rozszerzyli ich funkcjonalność dodając środowisko czasu rzeczywistego i współpracę z kartami wejść/wyjść. Na przykład:

- **EMTP** (Electromagnetic Transients Program) – program symulacyjny zjawisk elektromagnetycznych i elektromechanicznych w stanach przejściowych, którego historia zaczęła się w roku 1964. Program uważany za referencyjny, sposób modelowania powielany jest w innych tego typu programach. Wykorzystanie EMTP pracującego w czasie rzeczywistym wraz ze wzmacniaczem Omicron do testowania zabezpieczeń opisano w [78].
- **Netomac** – program do symulacji pracy systemu elektroenergetycznego, w szczególności do badań stanów dynamicznych. Program współpracuje z interfejsem sprzętowym DINEMO, który umożliwia wyprowadzenie sygnałów elektrycznych niskonapięciowych i pracę w sprzężeniu pracę poprzez wejścia dwustanowe i analogowe [79]. Sygnały elektryczne mogą być wzmocnione np. wzmacniaczem Omicron CMC 156. Przykład modelu siłowni wiatrowej pracującej w czasie rzeczywistej z czasem próbkowania $T_p = 1 ms$ opisano w [95].
- **Simulink Real-Time**. Po wzbogaceniu programu MATLAB o środowisko graficzne Simulink i dodaniu bogatej biblioteki elementów do symulacji układów elektrycznych i mechanicznych, kolejnym krokiem firmy MathWorks było umożliwienie symulacji w czasie rzeczywistym w sprzężeniu. Technika stworzona do szybkiego prototypowania (RCP) oraz testowania układów sprzężonych z symulacją (HIL). Skompilowany model zaprojektowany w programie Simulink można uruchomić na komputerze PC z kartami wejść/wyjść w środowisku czasu rzeczywistego Simulink Real-Time. Przykład zastosowania opisano w [44]. Przykładem są jednostki funkcjonalne siłowni wiatrowych z generatorem synchronicznym z magnesami trwałymi WG1 oraz z generatorem asynchronicznym dwustronnie zasilanym WG2 zrealizowane w ramach budowy Laboratorium LINTE² [59-63].

Układy programowalne do szybkiego prototypowania lub sterowniki oparte na procesorach sygnałowych są często wykorzystywane do budowy modeli fizycznych, na przykład:

- **dSPACE** firmy dSPACE GmbH – wraz ze specjalistyczną kartą pracującą w czasie rzeczywistym, np. DS1104 daje możliwość wykorzystania modeli programu MATLAB Simulink w postaci kodu w języku C. Wykorzystywane w [48, 58, 64],
- Układy programowalne oparte na procesorach sygnałowych (**DSP**) [49, 51, 56, 65].
- Układy oparte na matrycach programowalnych (**FPGA**) [66].

Do układów programowalnych stosowane są środowiska programowe do tworzenia aplikacji dedykowanych do układów sterujących i pomiarowych firmy National Instruments:

- programowo w języku C – LabWindows/CVI, [49, 57],
- graficznie – LabView [67, 68].

Analizując stosowane w modelach fizycznych platformy programowe można stwierdzić:

- Symulatory czasu rzeczywistego – są najdroższe, najszybsze (typowo $f_p = 20 kHz$), mają bogate biblioteki, mają możliwość testowania software-in-the-loop z symulowanymi

maszynami oraz urządzeniami energoelektronicznymi. Tworzenie modeli w wygodnym środowisku. Wygodny dostęp w czasie rzeczywistym do parametrów, zmiennych i sygnałów.

- Program symulacyjny pracujący w środowisku czasu rzeczywistego – są tańsze niż symulatory czasu rzeczywistego, mają bogate biblioteki, mają możliwość testowania software-in-the-loop z symulowanymi maszynami oraz urządzeniami energoelektronicznymi. Można je stosować na komputerach dostosowanych do pracy ze środowiskiem czasu rzeczywistego (tańsze niż dedykowane). Osiągana częstotliwość próbkowania to typowo: $f_p = 1 \div 10$ kHz, wyższa w dedykowanych komputerach (np. speedgoat – $f_p = 20$ kHz). Zalety to tworzenie modeli i paneli sterujących w wygodnym środowisku oraz dostęp w czasie rzeczywistym do parametrów, zmiennych i sygnałów.
- Układy programowalne – są powszechnie stosowane w układach regulacji, tańsze niż symulatory czasu rzeczywistego, szybkie (typowo $f_p = 5 \div 10$ kHz), mogą być programowane w języku C albo w środowisku graficznym (np. LabView), mają biblioteki do zastosowań w układach sterowania, brak możliwości testowania software-in-the-loop.

Analiza stosowanych w modelach fizycznych platform programowe pozwoliła stwierdzić, że ze względu na wygodę tworzenia modeli części cyfrowej oraz bogatą bibliotekę modeli i modułów, dostępność narzędzi tworzenia stanowiska operatorskiego, powszechna wśród inżynierów znajomość programu Simulink, że optymalnym wyborem jest Simulink Real-Time. Simulink Real-Time pozwala osiągnąć częstotliwość próbkowania 1 kHz wystarczającą do realizacji poprawnego modelu cyfrowego pracującego w czasie rzeczywistym przy akceptowalnych kosztach oprogramowania.

3.2.2 Modelowanie wiatru stosowane w modelach fizycznych siłowni wiatrowych

Zakłócenia i szybkie zmiany prędkości wiatru, w zależności od przebiegu zmian (wielkości zmian, częstotliwości i amplitudy składowych harmonicznych) mogą być widoczne na przebiegu momentu mechanicznego na wale. Z tego powodu zjawiska związane z wiatrem zostały uwzględnione w WTE, co daje możliwość własnych badań wpływu zjawisk związanych z wiatrem na pracę turbiny wiatrowej. Problematyka modelowania wiatru jest bardzo złożona, co znajduje odzwierciedlenie w dostępnej bibliografii [16, 96-127] i w normach [128, 129]. Modelowaniu wiatru poświęcony jest rozdział 4.1.

W publikacjach na temat modeli fizycznych siłowni wiatrowych stosowane są modele wiatru o różnym stopniu złożoności. W większości publikacji na temat modeli fizycznych siłowni wiatrowych stosowany jest prosty model wiatru średnio lub wolnozmiennego [44, 64]. W niektórych publikacjach autorzy wzbogacają model wiatru o składową turbulencji [65, 66, 130]. W [65] składowa turbulencji modelowana jest w prosty sposób za pomocą szeregu harmonicznych. W opracowaniach [66] i [130] jako generator turbulencji wykorzystywany jest model Kaimala, zalecany w standardzie IEC 61400-1 [128].

Jeden z najbardziej złożonych modeli wiatru zrealizowali autorzy [66]. Modelowana tu prędkość wiatru składa się ze składowych: średniej, turbulencji i harmonicznych. Do generacji prędkości wiatru wykorzystano generatory losowe. Widmo wiatru założono w postaci funkcji spektralnej Kaimala.

Do zadawania prędkości wiatru wykorzystywane są również rzeczywiste pomiary. Proste rozwiązanie z wykorzystaniem bieżącego pomiaru wiatru opisano w [131]. W opisanych w [132] badaniach fizycznego modelu siłowni wiatrowej wykorzystano pseudorzeczywisty wiatr modelowany nadmuchiwanym przez wentylator strumieniem powietrza. W [67] odtwarzano prędkość wiatru zarejestrowanego na studwudziestometrowej turbinie w Colorado. Warto zaznaczyć, że w tym przypadku zastosowano wysoką częstotliwość próbkowania $f_p = 20$ Hz.

Zjawiskiem często uwzględnianym w modelach symulacyjnych siłowni wiatrowych symulowany jest efekt przesłaniania wieży [56, 65, 69, 133]. Czasem bywa to główne zjawisko symulowane i opisane w publikacji [53]. Autorzy [133] zamodelowali efekt uskoku wiatru (ang.: *shear effect*), czyli zmianę

prędkości wiatru wraz z wysokością [101, 124, 125]. Zjawiska te, mimo, że są związane z wiatrem, to w przeciwieństwie do składowych zmiennych prędkości wiatru takich jak turbulencje, ich oddziaływanie na moment na wale zależy od kąta wirnika turbiny (położenia łopaty względem wieży).

3.2.3 Odwzorowanie właściwości dynamicznych turbiny wiatrowej

Właściwości dynamiczne turbiny wiatrowej są widoczne w stanach zakłóceń na przebiegach prędkości obrotowej wirnika generatora oraz mocy czynnej. Kluczowym aspektem determinującym właściwości dynamiczne modelu fizycznego jest bezwładność elementów wirujących zespołu maszynowego. Dobrze modelowane właściwości dynamiczne siłowni wiatrowej polega na odwzorowaniu prędkości obrotowej generatora symulowanej SW prędkością generatora modelu fizycznego. Konieczne jest wówczas zastosowanie dwumasowego modelu wału turbiny (rozdz. 4.3.3). Tak to zostało zrealizowane w będącym przedmiotem rozprawy skalownym modelu fizycznym siłowni wiatrowej. Powszechnie natomiast w opisywanych w publikacjach realizacjach modeli fizycznych było zastosowanie modelu jednomasowego bez kompensacji [51, 54, 68], lub modeli jednomasowych z prostą korektą momentu bezwładności [56], z kompensacją od prędkości wirnika generatora [52-53] lub z kompensacją od pochodnej prędkości [50, 70, 72, 133-134]. Emulacja SW o dużej mocy z zastosowaniem modelu jednomasowego nie uwzględnia oscylacji skrętnych na wale pomiędzy generatorem a wirnikiem turbiny.

Aby odwzorować właściwości dynamicznych turbiny wiatrowej dużej mocy nieodzowna jest emulacja inercji elementów wirujących modelowanej siłowni (wirników turbiny oraz generatora) z uwzględnieniem inercji elementów wirujących zespołu maszynowego modelu fizycznego siłowni wiatrowej (wirników silnika i generatora). Należy wspomnieć jeszcze o bezwładności wału turbiny i generatora, oraz o bezwładności kół przekładni, przy czym wartości momentów bezwładności tych elementów są pomijalnie małe w porównaniu do momentów wirnika turbiny oraz generatora

Bezwładność elementów wirujących określa moment bezwładności J , wyrażany w jednostkach bezwzględnych [$\text{kg} \cdot \text{m}^2$]. Ponieważ model siłowni wiatrowej będący przedmiotem rozprawy jest parametryzowany w jednostkach względnych, dlatego wygodniejsze jest stosowanie stałej bezwładności H wyrażanej w sekundach. Zależność pomiędzy wielkościami opisuje równanie (3.1).

$$H = J \cdot \frac{\omega_s^2}{2 \cdot S_n} \quad (3.1)$$

Stała bezwładności generatora siłowni wiatrowej dużej mocy H_{GM} jest większa niż zastępcza stała bezwładności wirników generatora i silnika zespołu maszynowego modelu fizycznego siłowni wiatrowej ($H_{GM} > H_L$), a stała bezwładności wirnika siłowni wiatrowej H_{TM} jest dużo większa niż zastępcza stała bezwładności wirników zespołu maszynowego ($H_{GM} \gg H_L$). Stąd należy się spodziewać, że przy zastosowaniu zespołu maszynowego niewielkiej mocy do modelowania siłowni wiatrowej dużej mocy wystąpi problem adekwatnego odwzorowania właściwości dynamicznych. Zagadnienie zostało szczegółowo omówione w rozdziale 5.6.1. Odpowiednie sterowanie prędkością kątową, a dokładniej przyspieszeniem kątowym wirnika generatora pozwala odwzorować właściwości dynamiczne modelowanej SW w stanach dynamicznych. W publikacjach takie działanie często określane terminem kompensacji lub emulacji inercji [50, 70].

W dostępnej literaturze można wyróżnić trzy podejścia:

1. Modelowanie rzeczywistej siłowni z zastosowaniem w modelu fizycznego SW generatora o podobnej mocy. W [69] do modelowania małej siłowni wiatrowej o mocy 11 kW zastosowano generator o takiej samej mocy.
2. Pominięcie kwestii inercji bez analizy porównawczej właściwości dynamicznych modelowanej siłowni wiatrowej i odpowiadającemu jej modelowi fizycznemu [45, 54, 57, 65, 68, 71]. Najprostsze i najpowszechniejsze podejście, aczkolwiek ograniczające zastosowanie modelu fizycznego do dokładnych emulacji.

3. Kompensacja inercji w modelu fizycznego siłowni wiatrowej:

- a) kompensacja poprzez modyfikację sterowania silnikiem [50-52, 70, 72];
- b) zainstalowanie dodatkowej masy wirującej na wale [55].

Kompensacja inercji poprzez modyfikację sterowania sygnałem momentu opiera się na założeniu, że jest możliwe zamodelowanie inercji generatora siłowni wiatrowej dużej mocy z wykorzystaniem zespołu maszynowego małej mocy poprzez odpowiednie sterowanie silnikiem napędzającym. Rozważania nad realizowalnością należy rozpocząć od analizy układu dwóch mas wirujących jakimi są wirnik turbiny i wirnik generatora (rys. 3.4a). Przyjawszy uproszczenie, że są połączenie ma charakter sztywny, wirniki wirują synchronicznie, wówczas zgodnie z drugą zasadą dynamiki ruchu obrotowego bryły sztywnej opisane są równaniem ruchu:

$$J \cdot \frac{d\omega}{dt} = T_T - T_{em} - D \cdot \omega \quad (3.2)$$

gdzie:

$$J = J_T + J_G$$

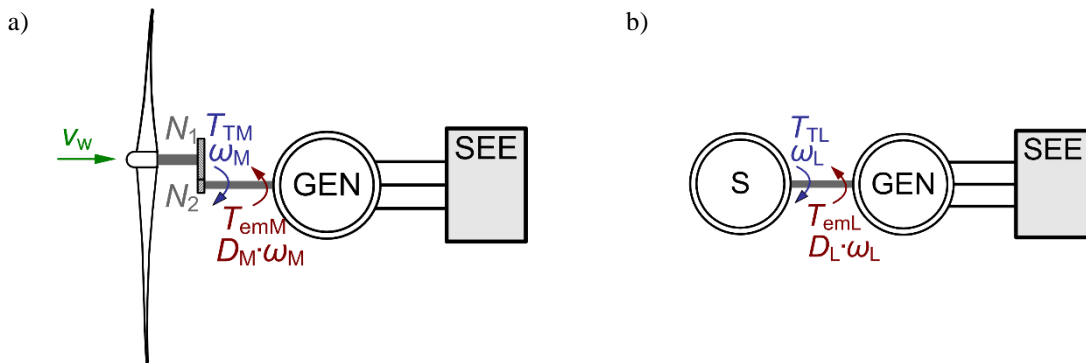
D jest współczynnikiem tarcia kinetycznego, często jest pomijany.

Równanie (3.2) dla modelowanej siłowni wiatrowej (rys. 3.4a) oraz dla zespołu maszynowego modelu fizycznego siłowni wiatrowej (rys. 3.4b) przyjmie postać²:

$$\left. \begin{aligned} J_M \frac{d\omega_M}{dt} &= T_{TM} - T_{emM} - D_M \omega_M \\ J_L \frac{d\omega_L}{dt} &= T_{TL} - T_{emL} - D_L \omega_L \end{aligned} \right\} \quad (3.3)$$

gdzie:

$$\left. \begin{aligned} J_M &= \left(\frac{N_1}{N_2}\right)^2 \cdot J_{TM} + J_{GM} \\ J_L &= J_{SL} + J_{GL} \end{aligned} \right\}$$



Rys. 3.4. Schemat ideowy: a) modelowanej siłowni wiatrowej, b) modelu fizycznego siłowni wiatrowej

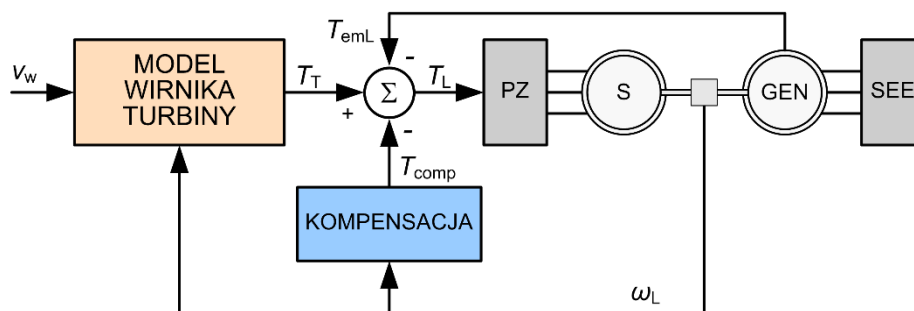
W większości publikacji przyjmuje się, że model części mechanicznej siłowni wiatrowej realizowany w części symulacyjnej modelu fizycznego siłowni wiatrowej steruje momentem mechanicznym na wale zespołu maszynowego T_{TL} . W publikacjach [51] i [53] moment na wale zespołu maszynowego regulowano z wykorzystaniem pomiaru momentometru. Moment T_{TL} może być również wyznaczany za pomocą estymatora, co według autorów [52] pozwala również na wczesne wykrycie wzrostów momentu po nagłej zmianie wiatru, co może być odpowiednio wykorzystane w układzie sterowania.

Równość prędkości kątovej oraz przyspieszenia kątowego wirnika generatora siłowni wiatrowej oraz wirnika generatora modelu fizycznego teje siłowni w jednostkach względnym jest podstawowym kryterium jakości odwzorowania właściwości dynamicznych modelu fizycznego, co za tym idzie jakości modelu fizycznego. Warunek ten opisuje równanie (3.4).

² Indeks: M – tyczy parametrów turbiny modelowanej, L – laboratoryjnego zespołu maszynowego SMFSW.

$$\left. \begin{aligned} \omega_L &= \omega_M \\ \frac{d\omega_L}{dt} &= \frac{d\omega_M}{dt} \end{aligned} \right\} \quad (3.4)$$

Spełnienie warunku równości przyśpieszenia kąowego jest najczęściej przyjmowanym kryterium poprawności działania modelu fizycznego SW [50-53, 70, 72]. Towarzyszy temu zwykle ciche założenie, że warunek równości przyśpieszenia kąowego implikuje równość prędkości kąowych. W większości publikacji autorzy zaniedbują moment oporowy oraz przyjmują, że moment bezwładności generatora modelowanej siłowni jest równy momentowi bezwładności generatora modelu fizycznego. Pierwsze założenie nie wnosi istotnego błędu symulacji. Drugie założenie, w przypadku, gdy stała bezwładności generatora modelowanej siłowni wiatrowej jest różna od stałej bezwładności zespołu maszynowego modelu fizycznego SW ($H_{GM} \neq H_L$), do różnych pozakłóceniovych przebiegów przejściowych prędkości kąowej oraz mocy czynnej. Różnice przebiegów przejściowych zostały pokazane na przykładzie w rozdziale 5.6.1. Różnice są tym większe im większa jest różnica stałych bezwładności, w szczególności różnice widać w częstotliwości oscylacji przejściowych oraz w ich tłumieniu. Przy sterowaniu zespołu maszynowego modelu fizycznego SW momentem, aby spełnić warunek (3.4) należy odpowiednio skompensować sygnał sterujący momentu. Modele fizyczne opierają się na założeniu, że momenty elektromagnetyczne generatorów modelowanej siłowni wiatrowej oraz jej modelu fizycznego w jednostkach względnych są sobie równe ($T_{emM} = T_{emL} = T_{em}$). Schemat ideowy modelu fizycznego SW z kompensacją momentu sterującego przekształtnikiem silnika pokazano na rysunku 3.5.



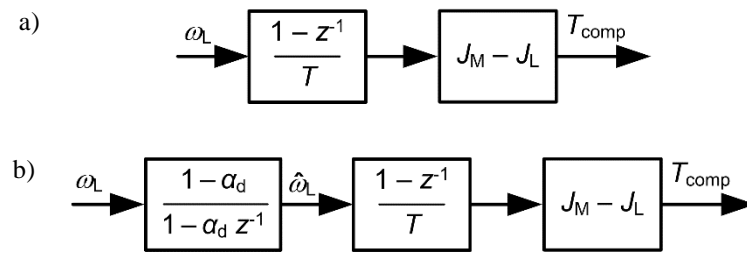
Rys. 3.5. Schemat ideowy modelu fizycznego siłowni wiatrowej z kompensacją inercji

Autorzy opracowania [134] proponują korektę sygnału T_L sterującego silnikiem zespołu maszynowego sygnałem kompensującym:

$$T_{comp} = (J_M - J_L) \cdot \frac{d\omega}{dt} + (D_M - D_L) \cdot \omega \quad (3.5)$$

Składnik od tarcia kinetycznego $(D_M - D_L) \cdot \omega$ jest pomijalnie mały, ze względu na niewielką wartość współczynników: $D_M, D_L < 0,01$. Kluczowe znaczenie w równaniu (3.5) ma sprzężenie od pochodnej prędkości kąowej. Schemat blokowy algorytmu wyznaczenia składowej kompensującej T_{comp} ze sprzężeniem od pochodnej prędkości kąowej z pominięciem składnika od tarcia kinetycznego zapisanej równaniem (3.6) przedstawia rysunek 3.6a.

$$T_{comp} = (J_M - J_L) \cdot \frac{d\omega}{dt} \quad (3.6)$$



Rys. 3.6. Schemat bloku składowej kompensacji inercji momentu sterującego: a) ze sprzężeniem od pochodnej prędkości kątowej, b) ze sprzężeniem od pochodnej prędkości kątowej ze średnią ważoną prędkości kątowej

We wcześniejszej publikacji [56], zastosowano podobny wzór, ale przy założeniu, że moment bezwładności generatora siłowni wiatrowej i zespołu maszynowego są równe $J_{GM} = J_{GL}$, uzyskując zależność (3.7) na moment kompensacji:

$$T_{comp} = \left(\left(\frac{N_1}{N_2} \right)^2 \cdot J_{TM} - J_{SL} \right) \cdot \frac{d\omega}{dt} \quad (3.7)$$

Autorzy publikacji nie uzasadnili założenia $J_{GM} = J_{GL}$, które zawęży de facto rozważania do tego przypadku szczególnego. Tym samym rozwiązanie to nie nadaje się do zastosowania w skalowalnym modelu siłowni wiatrowej.

W publikacji [70] przeprowadzono analizę metody kompensacji inercji (3.6). Autorzy stwierdzili, że wadą metody jest oscylacyjność momentu kompensującego. Jako przyczynę wskazano opóźnienie obserwatora przyspieszenia kątowego. Warunkiem stabilności kompensacji podanym przez autorów ma być spełnienie warunku (3.8):

$$J_M < 2 \cdot J_L \quad (3.8)$$

W [50] przeprowadzono analizę kompensatora inercji sformułowaną równaniem (3.6). Stwierdzono występowanie oscylacji w sygnale momentu kompensującego o częstotliwościach znacznie wyższych niż wynikałoby to z właściwości mechanicznych turbiny. Jako przyczynę wskazano sprzężenie od pochodnej prędkości, w szczególności efekt opóźnienia o jeden krok obliczeniowy wyznaczenia pochodnej. Jako rozwiązanie zaproponowano zamiast wyznaczania pochodnej z dwóch ostatnich próbek wprowadzenie na wejściu bloku liczącego pochodną prędkości kątowej prostego filtra ze średnią ruchomą ważoną liczoną dwóch ostatnich pomiarów i poprzednio wyznaczonej wartości, który tłumi zakłócenia pomiarowe. Algorytm filtra ze średnią ważoną zaproponowany w publikacji opisuje równanie (3.9):

$$\hat{\omega}_G[n] = \alpha_d \cdot \hat{\omega}_G[n-1] + (1 - \alpha_d) \cdot \omega_G[n] \quad (3.9)$$

Autorzy wykazują, że tak sformułowana kompensacja poprawia prędkości dla $J_M > 2 \cdot J_L$, jednak jej działanie silnie zależy od współczynnika wagi w filtrze, który powinien być doświadczalnie odpowiednio dobrany i przetestowany. Zalecana przez autorów wartość współczynnika wagi: $\alpha_d \approx 0,9$. Schemat blokowy momentu kompensacji T_{comp} ze sprzężeniem od pochodnej prędkości kątowej z filtrem średniej ważonej prędkości kątowej przedstawia rysunek 3.6b.

O ile prezentowane w przytoczonych publikacjach dość proste wzory na składnik kompensujący momentu (równania (3.7), (3.9)) oparte są na pomiarach prędkości to w następnych publikacjach [52, 53, 72] stosowano formułę przeskalowującą wartość sterującego momentu na wale zespołu maszynowego modelu fizycznego w oparciu o wartości momentu na wale generatora modelowanej turbiny wiatrowej oraz momentu elektromagnetycznego generatora modelu SW.

W [72] zastosowano przeskalowanie momentu sterującego silnikiem zespołu maszynowego modelu fizycznego siłowni wiatrowej zgodnie ze wzorem (3.10). Uwzględniono moment zastępczy strat mechanicznych T_F . Tak jak w równaniu (3.7), autorzy przyjęli bez wyjaśnienia $J_{GM} = J_{GL}$.

$$T_L = \frac{J_{SL} + J_G}{\left(\frac{N_1}{N_2}\right)^2 \cdot J_{TM} + J_G} \cdot T_M + \frac{\left(\frac{N_1}{N_2}\right)^2 \cdot J_{TM} - J_{SL}}{\left(\frac{N_1}{N_2}\right)^2 \cdot J_{TM} + J_G} \cdot T_{em} + T_F \quad (3.10)$$

gdzie:

$$J_G = J_{GM} = J_{GL}$$

W opisanym w publikacji realizacji zastosowano estymator momentu, do wyznaczenia przyspieszenia kąowego obserwator prędkości i przyspieszenia wirnika z pętlą fazową, opartym na pomiarze z enkodera na wale. Zaprezentowane w publikacji wyniki pokazują, że metoda daje dobre wyniki dla emulacji turbin, których zastępczy moment bezwładności jest większy niż zastępczy moment bezwładności zespołu maszynowego $J_M > J_L$, przy niespełnieniu warunku zauważalne jest opóźnienie przebiegów prędkości.

Autorzy [53] zaproponowali swoją wersję formuły przeskalowania momentu sterującego silnikiem zespołu maszynowego modelu fizycznego siłowni wiatrowej opisaną wzorem (3.11):

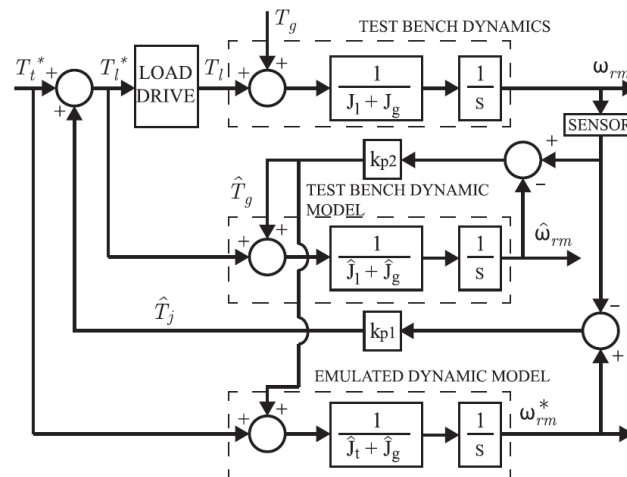
$$T_L = \frac{J_{SL}}{\left(\frac{N_1}{N_2}\right)^2 \cdot J_{TM}} \cdot T_M + \frac{\left(\frac{N_1}{N_2}\right)^2 \cdot J_{TM} - J_{SL}}{\left(\frac{N_1}{N_2}\right)^2 \cdot J_{TM}} \cdot T_{em} \quad (3.11)$$

gdzie:

$$J_G = J_{GM} = J_{GL}$$

Tu również przyjęto założenie $J_{GM} = J_{GL}$. Autorzy nie podali fizycznego uzasadnienia założeń wyprowadzenia wzoru.

W opracowaniu [52] zaproponowano dwa modele inercji wirnika turbiny ze sterowaniem zespołu maszynowego sygnałem momentu. Przeprowadzone badania pokazały, że dokładność symulacji prędkości kąowej metod jest ok. 8%. Rysunek 3.7 przedstawia schemat ideowy jednego z dwóch opisanych emulatorów inercji.



Rys. 3.7. Schemat ideowy modelu emulatora inercji w [52] (T_g jest w publikacji oznaczeniem momentu elektromagnetycznego generatora)

Struktura składa się z trzech głównych elementów: 1) zespołu maszynowego (*test bench dynamics*) z przekształtnikiem sterującym silnikiem (*load drive*), 2) emulatora momentu elektromagnetycznego \hat{T}_L (*test bench dynamic model*), 3) emulatora inercji wirnika i generatora siłowni (*emulated dynamic model*). Należy zwrócić uwagę, że sprzężenie od odchylenia prędkości $\omega_{rm}^* - \omega_{rm}$ ma charakter regulatora proporcjonalnego ze wzmacnieniem k_{p1} . Należy się spodziewać w stanie statycznym uchybu ustalonego

odwrotnie proporcjonalnego do wzmocnienia k_{pl} . Zwiększenie k_{pl} zmniejsza ten uchyb, ale jednocześnie zwiększa oscylacyjność odpowiedzi po zakłóceniach, stąd, nie należy się spodziewać zbyt dużej dokładności układu.

Analiza przedstawionych powyżej opublikowanych metod kompensacji inercji skłoniła autora niniejszej pracy do opracowania własnej postaci formuły bez zdaniem autora zbędnych i nieuzasadnionych założeń upraszczających. Opracowana funkcja konwersji momentu napędowego oparta jest na bieżących wartościach momentu mechanicznego modelowanej turbiny oraz momentu elektromagnetycznego generatora zespołu maszynowego modelu fizycznego SW. Autorska funkcja konwersji momentu napędowego na wale maszyny, wyprowadzona z fizycznych zależności, została przedstawiona i przeanalizowana w rozdziale 5.6.3. Funkcja nie jest zależna od pochodnej prędkości, co zwykle jest przyczyną oscylacyjnych stanów przejściowych oraz ograniczonej dokładności. Zastosowanie funkcji konwersji, podobnie jak jakiegokolwiek metody opartej na sterowaniu momentu napędowego na wale generatora wymaga stosownego układu regulacji.

3.2.4 Zespół maszynowy

W podsumowaniu przeprowadzonego przeglądu publikacji i badania stanu obecnego modelowania fizycznego można stwierdzić, że w opisanych modelach fizycznych siłowni wiatrowej stosowano:

- jako silnik – zarówno silnik prądu stałego, silnik asynchroniczny lub silnik synchroniczny z magnesami trwałymi;
- jako generator – maszynę asynchroniczną dwustronnie zasilaną lub generator synchroniczny z magnesami trwałymi, w niektórych konfiguracjach zamiast generatora – dynamometr elektryczny sprzężony z silnikiem.

Zakres mocy stosowanych generatorów: od 0,26 kW [73] do 92 kW [54], mediana: 3,5 kW [55, 90], przy czym tylko w trzech przypadkach moc przekraczała 11 kW (20 kW [92, 130], 92 kW [54]). Największą moc zespołu maszynowego zastosowano w przypadku opisanym w [54] z roku 2000. Opisany tam model jest bardzo uproszczony i przeznaczony raczej do prezentacji stanów statycznych. Nie modelowano układów sterowania, a jedynie wprowadzoną charakterystykę wejściowo – wyjściową.

Opisane modele fizyczne emulowały siłownie wiatrowe w pełnym zakresie mocy: od 1,2 kW [135] do 3 MW [92, 130]. Modelowano również siłownie o mocy bliskiej zastosowanego w modelu generatora ([69] – 11 kW).

Podsumowując przegląd stosowanych zespołów maszynowych, poza jednym przypadkiem [54], moc zastosowanej maszyny dwustronnie zasilanej 55 kW modelu fizycznego siłowni wiatrowej będącej przedmiotem niniejszej pracy jest znacznie wyższa niż moc generatorów opisanych stanowisk. Pozwala szerszy zakres zastosowań do badań laboratoryjnych, np. modelu sieci microgrid 400 V.

3.2.5 Wybrane zastosowania realizacji emulatorów turbin wiatrowych

Przeznaczenie większości opisanych w literaturze przedmiotu modeli fizycznych siłowni wiatrowych to emulacja statycznych lub wolno zmiennych punktów pracy z towarzyszącym wizualnym efektem jaki daje pracujący generator. Nawet jeśli autorzy określają je stanowiskami edukacyjnymi, to zwykle można uznać, że stanowią one bardziej stanowiska demonstracyjne pracy zespołu maszynowego niż modelu siłowni wiatrowej. Wynika to z podejścia *black box* – implementacji charakterystyk wejściowo – wyjściowych bez wprowadzenia typowych struktur modeli i sterowania.

Możliwość większości opisanych modeli fizycznych siłowni wiatrowych ograniczają się na kilku aspektach:

- symulacji przebiegów mocy,
- prezentacji charakterystyk funkcji konwersji mocy C_P ,
- wyznaczeniu momentu na wale w modelu wirnika turbiny,
- zamodelowaniu efektu przesłaniania wieży (efekt 3p),

- modelowaniu wiatru (w niektórych).

Wybrane badania przeprowadzone na modelach fizycznych siłowni wiatrowych:

- **Testowanie układów zabezpieczeń.** Symulacja w czasie rzeczywistym pracy siłowni wiatrowej przyłączonej do sieci elektroenergetycznej pozwala na testowanie i strojenie zabezpieczeń. Przykład: Model sieci i siłowni wiatrowej w programie Netomac, interfejs – Dinemo [95].
- **Badania porównawcze przebiegów dwóch układów modeli fizycznych siłowni wiatrowych** [132]. W pierwszym momencie napędowy na wale wirnika turbiny wytwarzano poprzez nadmuchiwanie wirnika strumienia powietrza symulującego wiatr. W drugim układzie wirnik turbiny zastąpiono silnikiem asynchronicznym, którego moment obrotowy wyznaczony przez model wirnika. Sygnałem wejściowym była prędkość wiatru. Symulowano skokowe zmiany prędkości wiatru. Przebiegi momentu obrotowego w obu układach były według autorów satysfakcjonująco zgodne ze sobą.
- **Emulacja pracy modelu sieci microgrid** [136]. Możliwość pracy synchronicznej z siecią oraz przejście do pracy wyspowej. Przewidziane między innymi do badań jakości energii.
- **Wykorzystanie fizycznego modelu siłowni wiatrowej do badań algorytmów sterowania.** [90] i [137] opisują wykorzystanie stanowiska do badań innowacyjnego obserwatora MRAS (ang.: *model reference adaptive system* [138]) w układzie sterowania siłowni wiatrowej.
- **Badanie zastosowania elektromagnetycznego przemiennika częstotliwości** (ang.: *Electromagnetic Frequency Regulator*) w siłowni wiatrowej. Przemiennik pozwala na przetworzenie energii kinetycznej wirnika turbiny o zmiennej prędkości obrotowej na energię elektryczną w maszynie synchronicznej utrzymując stałą prędkość kątową jej wirnika. Konwersja energii wiatru na energię elektryczną tą metodą nie wymaga mechanicznej przekładni ani przetwornicy dużej mocy. Badania opisano w [93] i [139]. Model fizyczny siłowni wiatrowej o mocy 0,93 kW badany w układzie: turbina wiatrowa – elektromagnetyczny przemiennik częstotliwości – generator synchroniczny – SEE.
- **Badanie skuteczności pasywnej regulacji mocy turbiny ustawieniem kąta osi wirnika do kierunku wiatru** (ang.: *furling angle mechanism*) w małej turbinie wiatrowej o mocy 1,2 kW. Regulacja poprzez odchylenie w osi pionowej - zmniejsza powierzchnię czynną. Wersja pasywna regulacji stosowana w małych turbinach wiatrowych. Badano między innymi odpowiedź na skokowe zmiany wiatru [135].
- **Badanie drgań w przekładni oraz naprężenia w łopatach wirnika** [130]. Zastosowano zespół maszynowy z generatorem synchronicznego z magnesami trwałymi o mocy 20 kW. Maszyny rozdzielonym są trzema przekładniami, które dopasowują prędkość obrotową. Część wału o obniżonych obrotach do 20 obr./min. za pomocą pasa transmisyjnego napędza wirnik modelu turbiny z łopatami o rozpiętości 1 m. Modelowana jest prędkość wiatru wraz z turbulencjami. Moduł regulatora kąta nachylenia łopat steruje kątem łopat modelu wirnika turbiny. Model służy do badania zwarć z uwzględnieniem zachowania wirnika i przekładni. Opisany przez autorów model fizyczny siłowni wiatrowej przeznaczony jest również do diagnozowania systemów sterowania i monitorowania.
- **Badania wykorzystujące do emulacji sygnał prędkości wiatru pochodzący z bieżącego pomiaru.** Pomierzona prędkość wiatru na zewnątrz budynku laboratorium jest wprowadzona jako sygnał sterujący do modelu fizycznego siłowni wiatrowej [131].

Jako podsumowanie dokonanego przeglądu źródeł naukowych w tabeli 3.1 zamieszczono autorskie zestawienie wybranych właściwości opisanych modeli fizycznych siłowni wiatrowych.

Tab. 3.1. Autorskie zestawienie wybranych właściwości opisanych modeli fizycznych siłowni wiatrowych

Główna koncepcja				
Koncepcja	Wyposażenie elektryczne	Narzędzia symulacyjne	Uwagi	Wybrane źródła
Wykorzystanie symulatora czasu rzeczywistego	Wyjścia niskonapięciowe lub z wykorzystaniem wzmacniaczy mocy	RsCAD RTDS HYPERSIM OPAL-RT + wzmacniacz OMICRON	$T_p \leq 0,05$ ms	[76, 81-83, 94]
Wykorzystanie programów symulacyjnych działających w czasie rzeczywistym		EMTP, NETOMAC +DINEMO + OMICRON	$T_p \leq 1$ ms	[78, 79, 95]
Wykorzystanie symulatora czasu rzeczywistego	Zespół maszynowy	OPAL-RT	$T_p \leq 0,05$ ms	[46, 47, 73]
Aplikacje działające w systemie czasu rzeczywistego		Simulink Real-Time, RT-Linux	$T_p \leq 1$ ms	[44-45, 53, 59-63]
Układy programowalne (FPGA, DSP, np.: dSPACE)		LabWindows/CVI, LabView	$T_p \leq 0,05$ ms	[48-49, 51, 56-58, 64-68]
Dostosowanie właściwości dynamicznych modelu fizycznego (emulacja inercji generatora SW)				
Wariant	Metoda			Wybrane źródła
Bez emulacji inercji	Zagadnienie inercji nieuwzględnione – równoznaczne z przyjęciem założenia, że stała bezwładności generatora modelowanej siłowni wiatrowej jest równa stałej bezwładności zespołu maszynowego modelu fizycznego SW ($H_{GM} = H_L$), emulowane przebiegi prędkości kątowej i mocy w stanach dynamicznych różnią się od przebiegów w symulowanej SW			[45, 54, 57, 65, 68, 71]
	Zastosowanie zespołu maszynowego o od stałej bezwładności takiej samej mocy jak generatora modelowanej turbiny ($H_{GM} = H_L$), emulowane przebiegi prędkości kątowej i mocy w stanach dynamicznych zgodne z przebiegami w symulowanej SW			[69] (zastosowano generator o tej samej mocy, nie uwzględniono inercji silnika zespołu maszynowego)
Z emulacją inercji	Modyfikacja sterowania			[50-52, 70, 72]
	Koło zamachowe			[55]

3.2.6 Podsumowanie i wnioski z analizy stanu obecnego

Dokonany przegląd literatury i analiza publikacji opisujących modele fizyczne siłowni wiatrowych pozwalają stwierdzić, że:

1. Większość opisanych modeli głównie skupia się na charakterystykach statycznych przetwarzania energii wiatru na energię elektryczną (funkcja konwersji).
2. Zjawiska dynamiczne występujące w turbinie wiatrowej są rzadko podejmowane, uwzględnienie zjawisk dynamicznych zwykle ogranicza się do zamodelowania zjawiska cienia wieży ewentualnie turbulencji wiatru.
3. W niektórych publikacjach podjęto kwestię uwzględnienia inercji wirnika turbiny. Proponowano układy sterowania z modelem jednomasowym turbiny wiatrowej z pętlą kompensacji inercji. W żadnej z tych publikacji nie przedstawiono analizy dokładności metod kompensacji.
4. Żadna z publikacji nie prezentuje kompletnego modelu fizycznego siłowni wiatrowej uwzględniającego wszystkie, a przynajmniej większość zjawisk mających wpływ na moment napędowy na wale generatora.
5. Żadna z publikacji opisujących modele fizyczne siłowni wiatrowych nie podjęła tematu dokładności ilościowej modelu. Ilustracja jakości modelowania ograniczała się do przedstawienia przebiegów na rysunku w niewielkiej rozdzielczości. W żadnej z publikacji nie wykonano analizy porównawczej dokładności symulacji z przebiegami zarejestrowanymi na rzeczywistych obiektach. Możliwości analizy porównawczej dokładności zrealizowanych modeli fizycznych są bardzo ograniczone.

Przeprowadzona analiza skłoniła autora rozprawy do sformułowania celów pomocniczych pracy:

1. Realizacja skalowalnego modelu fizycznego SW o lepszych właściwościach dynamicznych niż modele opisywane w publikacjach. Opracowywany model ma mieć możliwość odtwarzania przebiegów zjawisk aerodynamicznych i mechanicznych z możliwością sprawdzenia ich wpływu na przebiegi elektryczne.
2. Opracowywany WTE ma uwzględniać bezwładność generatora modelowanej SW – zastosowanie układu dwumasowego.
3. Opracowywany WTE ma uwzględniać szerokie spektrum zjawisk mogących mieć wpływ na moment mechaniczny na wale generatora.
4. Opracowywany WTE ma być wyposażony w narzędzia (interfejsy) do wygodnego sterowania pracą modelu.
5. Opracowywany WTE ma umożliwiać badania własnych metod/algorytmów sterowania poprzez zintegrowanie ich z modelem układu sterowania SW.

Realizacja opracowywanego skalowalnego modelu fizycznego siłowni wiatrowej została oparta na istniejącej strukturze stanowiska badawczego JF WG2 (*jednostki funkcjonalnej siłowni wiatrowej z generatorem asynchronicznym dwustronnie zasilanym*) Laboratorium Innowacyjnych Technologii Elektroenergetycznych i Integracji Odnawialnych Źródeł Energii LINTE² Wydziału Elektrotechniki i Automatyki Politechniki Gdańskiej. Stanowisko było opracowane i uruchomione przez autora w ramach dostawy przez Instytut Energetyki wyposażenia Laboratorium. Implementacja opracowanego będzie zrealizowana w ramach wprowadzania dopuszczalnych zmian, obejmujących głównie opracowanie modelu w środowisku Simulink Real-Time oraz zmiany konfiguracyjne.

4 MODEL MATEMATYCZNY TURBINY WIATROWEJ

Turbina wiatrowa jest urządzeniem przetwarzającym energię kinetyczną powietrza na energię ruchu obrotowego wirnika turbiny oraz generatora i w konsekwencji na energię elektryczną. Modele turbin wiatrowych programów symulacyjnych zostały dokładnie opisane w publikacjach [6-9, 23, 140]. W turbinie wiatrowej w oparciu o fizykę zjawisk można rozróżnić części mechaniczną i elektryczną.

Część mechaniczną turbiny wiatrowej, można przedstawić za pomocą trzech modeli [141]:

- modelu aerodynamicznego turbiny – opisuje zależność mocy mechanicznej turbiny od prędkości wiatru i prędkości obrotowej wirnika turbiny oraz od kąta nachylenia łopat,
- modelu mechanicznego wału – opisuje zjawiska kinetyczne i dynamiczne połączonych elementów wirujących (wirnika turbiny i wirnika generatora) oraz zjawiska i zakłócenia występujące na wale i przekładni,
- modelu układu regulacji mocy otrzymywanej z wiatru – realizowany przez regulator kąta nachylenia łopat.

Część elektryczna turbiny wiatrowej składa się z:

- modelu generatora – występuje w modelach symulacyjnych, w modelu fizycznym siłowni wiatrowej wykorzystuje się rzeczywisty generator,
- modelu układu regulacji - regulatorów mocy czynnej i mocy biernej.

W rozdziale przedstawiono wiedzę z zakresu fizyki zjawisk wraz z opisem matematycznym występujących w procesie przetwarzania energii kinetycznej powietrza na energię ruchu obrotowego i na energię elektryczną w siłowni wiatrowej.

4.1 Model matematyczny prędkości wiatru

Prędkość wiatru ma zasadnicze znaczenie dla pracującej siłowni wiatrowej i tylko znajomość adekwatnych metod symulacji prędkości wiatru oraz jego zakłóceń pozwala prowadzić badania ich wpływu na pracę siłowni wiatrowej. Tworzenie modeli wiatru i symulacja prędkości wiatru jest osobną dziedziną. Tworzone są złożone modele prędkości wiatru w funkcji czasu zarówno z krótkim jak i z dłuższym czasem próbkowania, uwzględniające wysokość i ukształtowanie terenu. Z racji wielu stopni swobody symulacja dłuższych przebiegów niż kilka godzin jest trudna, ponieważ zmiany prędkości wiatru są procesami niestacjonarnymi. Właściwości wiatru zmieniają się wraz z porą dnia, przechodzeniem frontów pogodowych i porami roku. Większość metod symulacji długich okresów danych dotyczących prędkości wiatru wykorzystuje oddzielne modele dla niestacjonarnych zmian w dłuższych okresach (godzin do miesięcy) i stacjonarnych zmian w krótszych okresach (np. sekund do minut).

Badania symulacyjne pracy turbin wiatrowych czy prognozy produkcji energii farm wiatrowych opierają się na prognozach wiatru, krótko- lub długoterminowych. W podejściu fizycznym wykorzystuje się oprócz modelu turbiny numeryczną prognozę pogody, w szczególności wiatru (ang.: *numerical weather prediction* – NWP). Po uwzględnieniu ukształtowania terenu wokół turbiny wiatrowej przeskalowuje się tą prognozę na prędkość wiatru w osi wirnika turbiny (v_{hub}). To stanowi w oparciu o krzywą konwersji mocy podstawę obliczeń mocy turbiny i wytwarzanej przez nią energii [142, 143]. Proces został obrazowo przedstawiony na rysunku 4.1 – przygotowany przez autora na podstawie [142].



Rys. 4.1. Diagram opisujący prognozowanie mocy turbiny w podejściu fizycznym

4.1.1 Składowe prędkości wiatru

Z punktu widzenia przyczyny, charakteru i czasu zmian prędkość wiatr można rozłożyć na składowe [96]:

- składowa zmienności rocznej i sezonowej,
- składowa zmienności synoptycznych i dobowych,
- turbulencje (fluktuacje prędkości),
- podmuchy i uskoki.

W krótkim horyzoncie czasowym (kilkunastu do kilkudziesięciu minut) prędkość wiatru $v(t)$ można określić jako sumę czterech składników, wartości średniej prędkości wiatru w osi wirnika turbiny $v_{\text{hub}}(t)$, składowej zmienności $v_{\text{chg}}(t)$ – głównie synoptycznej i dobowej, składowej turbulencji $v_{\text{turb}}(t)$, oraz składowej podmuchów i uskoków wiatru $v_{\text{gust}}(t)$ [97]:

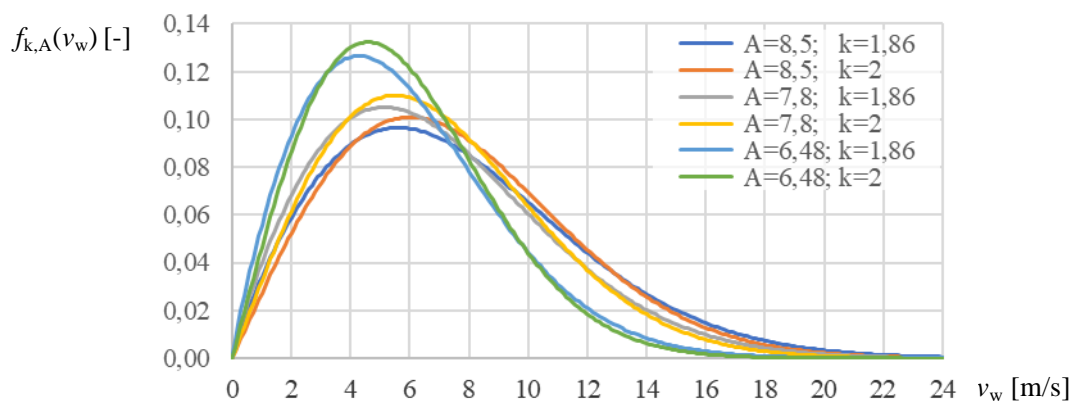
$$v(t) = v_{\text{hub}}(t) + v_{\text{chg}}(t) + v_{\text{gust}}(t) + v_{\text{turb}}(t) \quad (4.1)$$

Prognozowanie składowej zmienności rocznej i sezonowej prędkości wiatru jest niezwykle trudne. Można natomiast dobrze scharakteryzować rozkład prawdopodobieństwa prędkości wiatru. Zmienność średniej godzinowej prędkości wiatru w ciągu roku w wielu typowych lokalizacjach dobrze odzwierciedla rozkład Weibulla [96, 98, 128], który ma postać:

$$f_{k,A}(v_w) = \frac{k}{A} \cdot \left(\frac{v_w}{A}\right)^{k-1} e^{-(v_w/A)^k}, \quad v_w \geq 0 \quad (4.2)$$

gdzie: k – współczynnik kształtu, A – współczynnik skali.

Rysunek 4.2 przedstawia przykładowe rozkłady Weibulla z parametrami dobranymi do prędkości wiatru w kilku lokalizacjach [99]. Przypadek szczególny rozkładu Weibulla dla $k = 2$ jest nazywany rozkładem Rayleigha.



Rys. 4.2. Gęstość prawdopodobieństwa rozkładu Weibulla (w jednostkach niemianowanych) dla $k=1,86$ i rozkładu Rayleigha, dla stałej skalującej $A = \{8,5; 7,8; 6,48\}$

Składowa zmienności synoptycznych i dobowych to fluktuacje wiatru w okresie od jednej do kilku godzin związane ze zmianami synoptycznymi pogody oraz ze zmianami dobowymi. Zmienność synoptyczna i dobowa prędkości wiatru jest trudno przewidywalne. Da się wyróżnić wśród nich kilka czynników, z którymi związane są określone wzorce. Składowa synoptyczna związana jest z wielkoskalowymi wzorcami pogodowymi, takimi jak obszary wysokiego i niskiego ciśnienia oraz związanymi z nimi frontami atmosferycznymi, czy wreszcie z siłami Coriolisa, które wywołują ruch wirowy powietrza, gdy próbuje ono przemieszczać się z obszarów wysokiego ciśnienia do niskiego ciśnienia. Takie wielkoskalowe wzorce cyrkulacji atmosferycznej zazwyczaj trwają kilka dni, zanim przemieszczą się nad daną lokalizacją. Zmienność dobową jest charakterystyczna dla lokalnych

efektów termicznych. Intensywne ogrzewanie w ciągu dnia może powodować powstawanie w atmosferze dużych komórek konwekcyjnych zanikających w nocy. Proces ten ma szczególnie wpływ na powstawanie turbulencji, w skali czasowej reprezentatywnej dla rozmiaru komórek konwekcyjnych. Przykładem cyklu dobowego jest bryza dzienna (wiatr od morza) i nocna (wiatr od lądu), powodowana przez zróżnicowane ogrzewanie i chłodzenie między lądem a morzem. Bryzę można traktować jako składową o dwunastogodzinnym szczycie i zmianie kierunku wiatru.

Turbulencje $v_{\text{turb}}(t)$ to szybkie zmiany prędkości wiatru, których średnia za okres 10 minut jest równa zero [128, 129]. Dwie główne przyczyny turbulencji to aerodynamiczna szorstkość terenu oraz efekty termiczne. Pierwsza jest zależna od ukształtowania topograficznego, w szczególności występowanie wypukłych (pagórków, wzgórz) i wklęsłych (dolin, kotlin) form terenu. Efekty termiczne powodują pionowe ruchy mas powietrza, a co za tym idzie zmiany gęstości powietrza. Często te dwa efekty są ze sobą powiązane, na przykład, gdy masa powietrza przepływa przez łańcuch górski i jest wypychana do chłodniejszych regionów, gdzie nie jest już w równowadze termicznej z otoczeniem. W normach [128, 129] i opracowaniach [96, 101-103] turbulencje określa się parametrem intensywności i jest równy stosunkowi odchylenia standardowego chwilowej prędkości wiatru do jego wartości średniej za okres dziesięciu minut:

$$I_{10} = \frac{\sigma_{10}}{v_{10}}$$

gdzie: I_{10} – intensywność turbulencji wiatru za okres 10 minut,
 σ_{10} – odchylenie standardowe prędkości wiatru za okres 10 minut,
 v_{10} – średnia prędkość wiatru za okres 10 minut.

Typowa wartość intensywności wynosi 0,18.

Podmuch $v_{\text{gust}}(t)$ to krótkotrwały wzrost prędkości wiatru, trwający zwykle do 20 sekund. Generalnie, wiatry są najmniej porywiste na dużych powierzchniach wodnych, a najbardziej porywiste na nierównym terenie i w pobliżu wysokich budynków.

Uskok wiatru $v_{\text{chg}}(t)$ to zachodząca w stosunkowo krótkim czasie zmiana prędkości wiatru, która może być związana ze zmianą kierunku. Uskok wiatru zachodzi na bardzo małym dystansie, może być związany ze zmianą pogody w skali synoptycznej, towarzyszy burzom i frontom atmosferyczne.

4.1.2 Stosowane metody symulacji prędkości wiatru

W literaturze fachowej opisanych jest wiele stosowanych metod modelowania wiatru [104-117]. W prognozowaniu wiatru stosuje się kilka podejść zależnych od horyzontu czasowego. W opisanych w literaturze metodach symulacyjnych zmienność prędkości wiatru zwykle jest dzielona na zakresy zmian o wysokiej i niskiej częstotliwości, gdzie granicą zakresów jest mniej więcej okres około 15 minut. Można zauważyć dwa podejścia. W pierwszym, której metodę można określić jako spektralną, łączone są ze sobą dwa oddzielne modele widmowe dla zakresów wysokich i niskich częstotliwości zmian wariacji wiatru [104, 105], następnie generowane szeregi czasowe metodą Sandii [106]. W drugim podejściu, której metodę można nazywać parametryczną, podobnie jak w pierwszej zakres wysokich częstotliwości modeluje się za pomocą modelu spektralnego, natomiast zakres niskich częstotliwości modeluje się wykorzystując rozkłady prawdopodobieństwa [107-109] lub metodą średniej ruchomej połączonej z procesem autoregresyjnym ARMA (ang.: *autoregressive moving average*) [110]. Krótkie okresy (~10 minut) danych o wysokiej częstotliwości są generowane metodą Sandii, łączone ze sobą, a następnie nakładane na dane szeregów czasowych o niskiej częstotliwości.

Analiza metody symulacji niestacjonarnych szeregów czasowych prędkości wiatru dłuższych niż kilka godzin, między innymi z wykorzystaniem metody Monte Carlo, podjęta została na przykład w [111]. Metodę Monte Carlo zastosowano również w [112], gdzie wykorzystano do modelowania

prędkości wiatru zastosowano także rozkład Weibulla w oparciu o dane historyczne za 1, 12, 20 i 24 lata ze stacji pogodowej.

Stosowanie do modelowania prędkości wiatru rozkładu Weibulla z parametrami odpowiadającymi warunkom wietrznym dla danej lokalizacji jest często spotykane w literaturze [96-101]. Inną metodą są łańcuchy Markowa, które zastosowano w połączeniu z metodą Monte Carlo w [113]. [114] prezentuje stochastyczne podejście oparte na danych historycznych z użyciem filtrów FIR IIR.

Dokładne prognozowanie prędkości wiatru musiałoby uwzględniać znaczną liczbę zmiennych o stochastycznym charakterze i luźno powiązanych ze sobą. Próba zwiększania dokładności prognozy drastycznie zwiększa zapotrzebowanie na moc obliczeniową przy niewielkim wzroście dokładności. Stąd na potrzeby symulacji pracy siłowni wiatrowych stosuje się zwykle proste modele wiatru a jednocześnie wystarczająco odzwierciedlające co do charakteru i wielkości typowe przebiegi prędkości wiatru. W takim modelu można wyróżnić cztery składowe prędkości wiatru: średniej prędkości wiatru, podmuchu, uskoju (skokowej zmiany w kierunku wiatru) oraz turbulencji. Wymienione trzy pierwsze składowe prędkości wiatru mogą być podane analitycznie. Prędkość wiatru lub jego składową można zadać jako profil w postaci szeregu czasowego. Najtrudniejsze do modelowania są turbulencje, do ich modelowania stosuje się metody stochastyczne, które pozwalają zbudować model za pomocą metody reprezentacji spektralnej. Ta technika opracowana przez Shinozukę i Jana [115] daje przykładowe realizacje procesu zgodnie z określoną funkcją gęstości widmowej mocy. Przykład modelu spektralnego wiatru opisano w [116].

Koncepcję adekwatną do modelu fizycznego siłowni wiatrowej, będącej tematem rozprawy, prezentuje [117]. Model składa się z dwóch niezależnych modeli widmowych dla zakresów wysokich i niskich częstotliwości wariacji prędkości wiatru, przy czym do modelowania prędkości wolnozmiennych wykorzystywany jest zarejestrowany w kilkuminutowych odstępach pomiar prędkości rzeczywistego wiatru na pracujących farmach wiatrowych.

4.1.3 Model turbulencji wiatru ARMA

Najczęściej stosowanymi metodami predykcji prędkości wiatru są metody statystyczne, których efektem są szeregi czasowe. Prędkość wiatru nie jest zjawiskiem całkowicie losowym bowiem istnieje pewna korelacja bieżącej chwilowej prędkości wiatru oraz poprzednich wartości chwilowych. Mając to na uwadze zastosowanie do modelowania prędkości wiatru generatora liczb losowych o rozkładzie normalnym w połączeniu z metodami autoregresji i średniej ruchomej jest uzasadnionym wyborem. Można wyróżnić stosowane cztery najważniejsze metody predykcji:

- model autoregresywny (AR - *autoregressive*),
- model średniej ruchomej (MA - *moving-average*),
- model autoregresywnej średniej ruchomej (ARMA - *autoregressive moving-average*),
- model autoregresywnej zintegrowanej średniej ruchomej (ARIMA - *autoregressive integrated moving-average*).

Metody te stosowane są głównie do predykcji krótkookresowej, ich zaletą są niewielkie wymagania mocy obliczeniowej. Metoda autoregresywnej średniej ruchomej ARMA stosowana w modelach wiatru wykorzystywanych do symulacji pracy turbin wiatrowych [96, 101, 118] od pierwszego jej zastosowania do modelowania wiatru w roku 1985 [119]. Taki model wiatru jest modelem statystycznym, wykorzystującym dane, pomiary i wartości przeszłe do obliczenia wartości przyszłej prędkości wiatru. Metoda ARMA umożliwia zamodelowanie prędkości dla danej lokalizacji tak, że będzie ona odzwierciedlać rzeczywistą probabilistyczną charakterystykę prędkości wiatru dla tej lokalizacji [120, 144]. Proces uzyskania właściwego modelu ARMA jest dość złożony i jest specyficzny dla położenia geograficznego farmy wiatrowej. Metodykę dopasowania wiatru do serii próbek prędkości wiatru omówiono w [145].

Ogólny wzór na predykcję metodą autoregresji stopnia n i średniej ruchomej stopnia m , co zapisuje się jako ARMA(n,m), ma postać zapisaną równaniem (4.3):

$$\hat{v}_k = v_k + \sum_{i=1}^n a_i \cdot v_{k-i} + \sum_{j=1}^m b_j \cdot e_{k-j} \quad (4.3)$$

gdzie: v_k – o wartość prędkości w kroku k ,
 \hat{v}_k – estymata prędkości w kroku k ,
 $e_k = \hat{v}_k - v_k$ – błąd predykcji w kroku k .

Model ARMA często stosuje się w postaci funkcji ze składową autoregresji trzeciego stopnia ($n=3$) wraz ze składową średniej ruchomej również trzeciego stopnia ($m=3$). ARMA(3,3) do modelowania turbulencji przyjmuje postać (4.4):

$$\hat{v}_k = v_k + \sum_{i=1}^3 a_i \cdot v_{k-i} + \sum_{j=1}^3 b_j \cdot (\hat{v}_{k-j} - v_{k-j}) \quad (4.4)$$

Jeżeli przyjmiemy, że prędkość wiatru jest funkcją przeszłych wartości oraz zakłócenia szumem o rozkładzie Gaussa, wówczas dla funkcji trzeciego rzędu ($m=3, n=3$) przyjmie ona postać (4.5):

$$\hat{v}_k = \sum_{i=1}^2 \varphi_i v_{k-i} - \sum_{j=1}^2 \theta_j \alpha_{k-j} \quad (4.5)$$

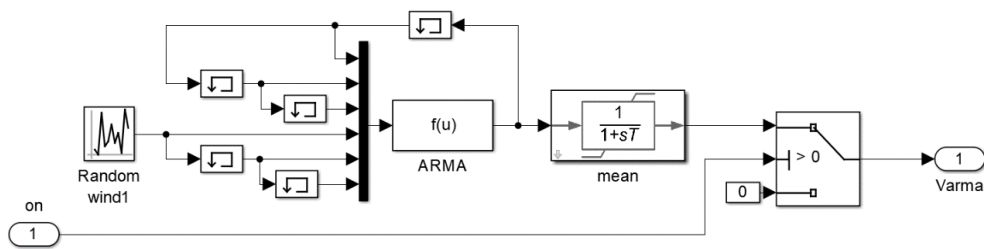
gdzie: α_k – wartość szumu (wiatru) w kroku k o rozkładzie Gaussa $\mathfrak{N}(\mu, \sigma_a^2)$,
o średniej $\mu = 0$ i wariancji σ_a^2 , $\alpha_k \in \mathfrak{N}(\mu, \sigma_a^2)$ [m/s],
 φ_i – parametry składowej autoregresywnej,
 θ_j – parametry składowej średniej ruchomej.

Podane w publikacjach [118, 120, 121] wartości współczynników φ_i , θ_j i α_k funkcji ARMA trzeciego rzędu o rozkładzie Gaussa opisanej wzorem (4.5) przedstawiono w tabeli 4.1.

Tab. 4.1. Współczynniki φ_i , θ_j i α_k funkcji ARMA trzeciego rzędu o rozkładzie Gaussa opisanej wzorem (4.5) według [118, 120, 121]

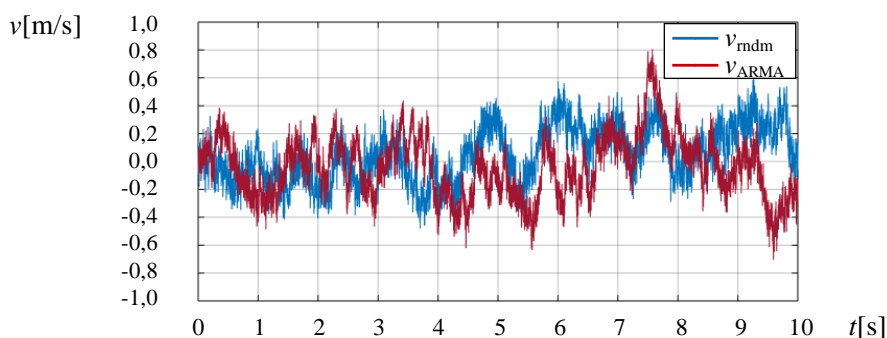
Parametr	Wartość proponowana w publikacjach	
	[118, 121]	[120]
φ_1	1,7901	0,4709
φ_2	-0,9087	0,5017
φ_3	0,0948	0,0822
θ_1	1,0	1,0
θ_2	-1,0929	0,1876
θ_3	0,2892	0,2274
σ_a^2	0,474762 ²	0,5508 ²

Rysunek 4.3 przedstawia schemat blokowy modelu w programie Simulink składowej turbulencji wiatru wykorzystujący metodę autoregresji trzeciego stopnia i średniej ruchomej trzeciego stopnia ARMA(3,3) zgodnie ze wzorem (4.5) będący modulem składowym symulacyjnej części modelu fizycznym siłowni wiatrowej zrealizowanym przez autora.



Rys. 4.3. Schemat blokowy modelu składowej turbulencji wiatru wykorzystujący metodę autoregresji i średniej ruchomej ARMA(3,3) w modelu fizycznym SW zrealizowanym przez autora

Przykładowy przebieg składowej turbulencji wygenerowany przez model ARMA(3,3) z parametrami podanymi przez [121] (tab. 4.1) przedstawia przebieg na rysunku 4.4.



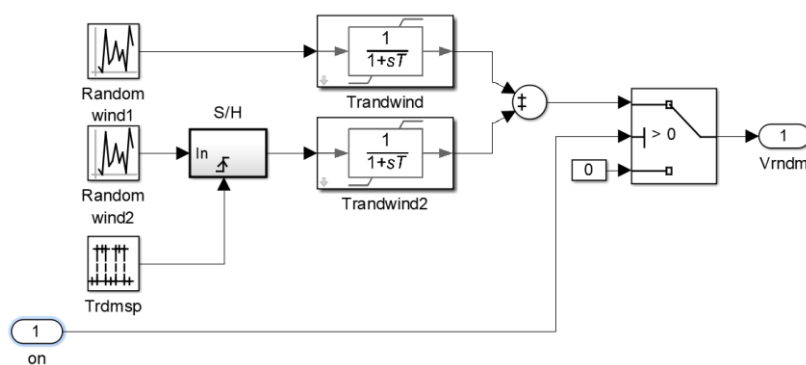
Rys. 4.4. Przykładowe przebiegi składowej turbulencji wiatru realizowane w programie Simulink przez moduł Turbulence:

v_{rndm} – z zastosowaniem dwóch generatorów losowych

v_{ARMA} – z zastosowaniem metody ARMA(3,3) z parametrami z [121] (tab. 4.1)

4.1.4 Model turbulencji wiatru z dwoma generatorami losowymi

Stosowanie modelu turbulencji wiatru ARMA wymaga znajomości parametrów, które są specyficzne dla danej lokalizacji. Można wykorzystać przykładowe parametry z jednej z publikacji opracowane dla konkretnej farmy. Autor zaproponował jako alternatywę prosty model turbulencji oparty na dwóch generatorach losowych, pozwalający zamodelować dwie składowe z dwóch zakresów częstotliwości. Schemat blokowy modelu przedstawia rysunek 4.5.



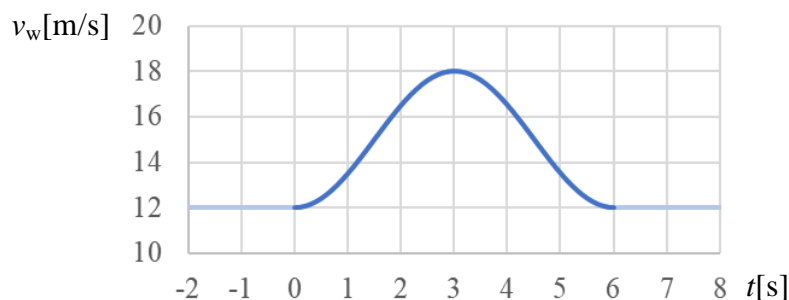
Rys. 4.5. Schemat blokowy modelu składowej turbulencji wiatru wykorzystujący dwa generatory losowe w programie Simulink

Model turbulencji wiatru z dwoma generatorami losowymi pozwala kształtować zmienność generowanych losowo składowych turbulencji w dwóch przedziałach czasowych związanych z okresem

próbkowania i stałą uśredniania każdego z generatorów losowych. W WTE zaimplementowano przykładowe parametry turbulencji. Pierwszy generator pracujący z okresem próbkowania $T_s = 0,001$ s i ze stałą uśredniania $T_{randwind} = 0,005$ s odpowiadający za szybką składową o oraz drugi generator pracujący z okresem próbkowania $T_{rdmsp} = 0,1$ s i ze stałą uśredniania $T_{randwind2} = 0,2$ s odpowiadający za składową wolniejszą. Przykładowy przebieg składowej turbulencji wygenerowany przez ten model przedstawia przebieg na rysunku 4.4.

4.1.5 Modele podmuchów i uskoju wiatru

Podmuch normalny jest przemijającym wzrostem prędkości wiatru, której przebieg jest modelowany krzywą sinusoidalną (1-cosinus) [16, 97, 122] przedstawioną na rysunku 4.6 a opisaną wzorem (4.6).



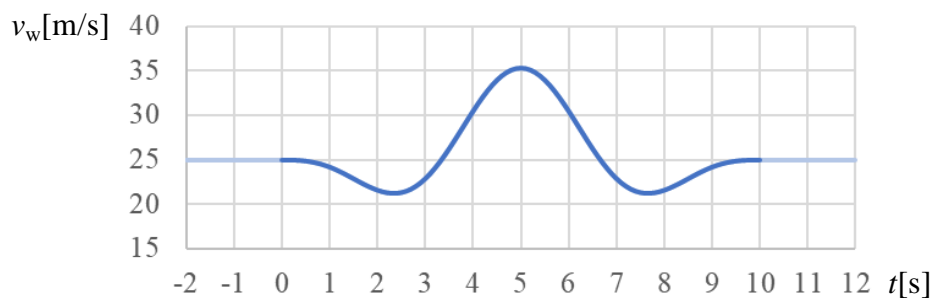
Rys. 4.6. Przebieg prędkości wiatru $v_w = v_0 + v_{gust}$ ze składową podmuchu v_{gust} opisaną wzorem (4.6), gdzie $v_0 = 12$ m/s, $V_{max} = 10$ m/s, $T_{gust} = 6$ s

$$v_{gust}(t) = \begin{cases} 0 & t < t_{gust} \\ v_{cos} & t_{gust} < t < t_{gust} + T_{gust} \\ 0 & t_{gust} + T_{gust} < t \end{cases} \quad (4.6a)$$

gdzie:

$$v_{cos} = \frac{1}{2} \cdot V_{max} \cdot \left[1 - \cos \left(2 \cdot \pi \cdot \frac{t - t_{gust}}{T_{gust}} \right) \right] \quad (4.6b)$$

Podmuch ekstremalny wiatru to krótkotrwały poprzedzony przytłumieniem gwałtowny wzrost, a następnie spadek prędkości wiatru do wartości poniżej sprzed podmuchu i powrót do prędkości sprzed podmuchu. Termin ekstremalnego podmuchu operacyjnego (ang.: *extreme operating gust*) jest stosowany w normach [128, 129] do określenia odporności turbiny wiatrowej na warunki wietrzne. Normy i wymagania techniczne często odnoszą się do wielkości pięćdziesięcioletniego ekstremalnego podmuchu roboczego, która jest związana z intensywnością turbulencji, skalą turbulencji w okresie 50 lat oraz średnicą wirnika turbiny [96, 101, 103]. Ilustracja ekstremalnego podmuchu roboczego pokazano na rysunku 4.7.



Rys. 4.7. Przykładowy przebieg prędkości wiatru w podmuchu ekstremalnym ($V_{max} = 14$ m, $T_{gust} = 10$ s)

Składową podmuchu ekstremalnego opisuje wzór (4.7) [128, 129]:

$$v_{\text{egust}}(t) = \begin{cases} 0 & t < t_{\text{gust}} \\ v_{\text{extr}} & t_{\text{gust}} < t < t_{\text{gust}} + T_{\text{gust}} \\ 0 & t_{\text{gust}} + T_{\text{gust}} < t \end{cases} \quad (4.7a)$$

gdzie: $v_{\text{extr}} = -0,37 \cdot V_{\text{max}} \cdot \sin\left(3 \cdot \pi \cdot \frac{t-t_{\text{gustrt}}}{T_{\text{gust}}}\right) \cdot \left[1 - \cos\left(2 \cdot \pi \cdot \frac{t-t_{\text{gustrt}}}{T_{\text{gust}}}\right)\right]$. (4.7b)

W normach [128, 129] określony czas podmuchu rocznego to 10,5 s, a podmuchu pięćdziesięcioletniego 14 s. Maksymalny przyrost prędkości wiatru zależy od wysokości wieży i klasy turbiny [128, 129].

Uskok jest zmianą prędkości wiatru zachodząca w stosunkowo krótkim czasie, której może towarzyszyć zmiana kierunku. Uskok wiatru jest zjawiskiem, które zachodzi na bardzo małym dystansie, może być związany z cechami pogody, takimi jak szkwały i zimne fronty. Uskok wiatru przyczynia się do powstawania silnych burz i zwiększenia turbulencji. Uskok wiatru ze zmianą kierunku można rozłożyć na składowe w osi wirnika turbiny oraz dwie składowe prostopadłe. Najbardziej interesująca z punktu widzenia pracy turbiny jest składowa w osi wirnika turbiny. Podobnie jak podmuch normalny, uskok wiatru w modelowaniu wykorzystuje się krzywą sinusoidalną [16, 97, 122]. Krzywa składowej zmiany prędkości wiatru w osi wirnika turbiny opisana jest wzorem (4.8):

$$v_{\text{chg}}(t) = \begin{cases} 0 & t < t_{\text{chg}} \\ \frac{1}{2} \cdot V_{\text{max}} \cdot \left(1 - \cos\left(\pi \cdot \frac{t-t_{\text{chg}}}{T_{\text{chg}}}\right)\right) & t_{\text{chg}} < t < t_{\text{chg}} + T_{\text{chg}} \\ V_{\text{max}} & t_{\text{chg}} + T_{\text{chg}} < t \end{cases} \quad (4.8)$$

Zmiana kierunku wiatru przy stałej prędkości ma podobny skutek jak zmiana jego prędkości przy zachowaniu kierunku. Przebieg zmiany kąta będzie miał podobnie jak przy zmianie prędkości wiatru kształt sinusoidalny. Skuteczna prędkość wiatru v_{hub} decydująca o generowanej mocy będzie jego składową w osi wirnika turbiny i będzie równa (4.9a):

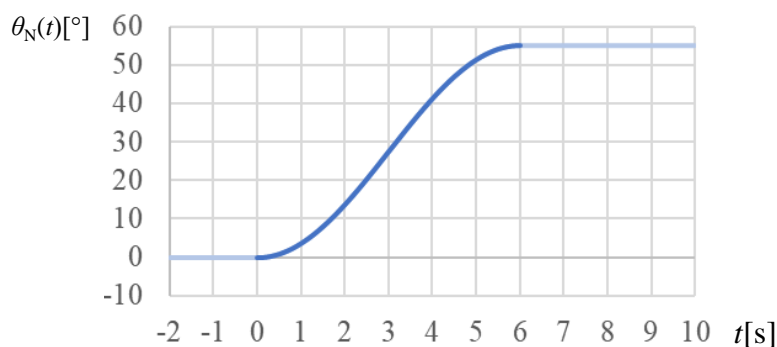
$$v_{\text{hub}}(\theta) = \cos \theta(t) \cdot v_w \quad (4.9a)$$

gdzie: $\theta(t) = \begin{cases} \theta_0 & t < t_{\text{chg}} \\ \theta_0 + \frac{1}{2} \cdot \theta_k \left(1 - \cos\left(\pi \cdot \frac{t-t_{\text{chg}}}{T_{\text{chg}}}\right)\right) & t_{\text{chg}} < t < t_{\text{chg}} + T_{\text{chg}} \\ \theta_0 + \theta_k & t_{\text{chg}} + T_{\text{chg}} < t \end{cases} \quad (4.9b)$

v_w – aktualna prędkość wiatru,

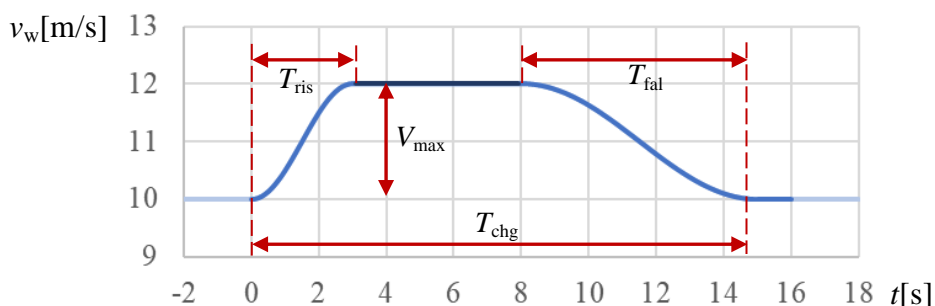
$\theta(t)$ – kąt odchylenia kierunku wiatru od osi wirnika turbiny.

Przykładowy przebieg zmiany kąta kierunku wiatru przedstawia rysunek 4.8.



Rys. 4.8. Przykładowy przebieg zmiany kąta kierunku wiatru $\theta_N(t)$ dla $T_{\text{chg}} = 6$ s, $\theta_0 = 0^\circ$, $\theta_k = 55^\circ$

Podmuch koherentny to przemijająca zmiana wiatru, której wartość maksymalna to V_{\max} . Krzywa narastania i opadania ma kształt sinusoidalny. Czas narastania T_{ris} i czas opadania T_{fal} , prędkość początkowa V_0 i maksymalna V_{\max} są określane niezależnie. Łączny czas trwania podmuchu określa T_{chg} . Podmuch koherentny można traktować jako dwa uskoki wiatru. Podmuch koherentny jest jednym ze składników podstawowych, z których kształtuje się modelowany wiatr. Przykładowy przebieg prędkości wiatru w podmuchu koherentnym przedstawia rysunek 4.9.

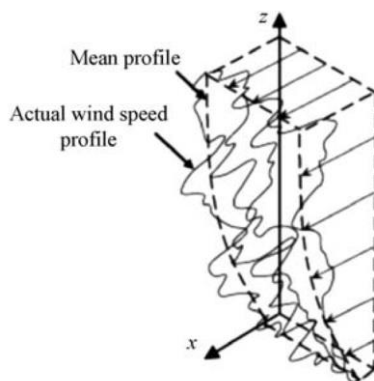


Rys. 4.9. Przykładowy przebieg prędkości wiatru w podmuchu koherentnego:
 $V_0 = 10 \text{ m/s}$, $V_{\max} = 12 \text{ m/s}$, $T_{\text{ris}} = 3 \text{ s}$, $T_{\text{fal}} = 7 \text{ s}$, $T_{\text{chg}} = 15 \text{ s}$

4.1.6 Modelowanie zjawisk aerodynamicznych

Nawet w sytuacji, gdy wiatr wieje stabilnie, bez podmuchów i turbulencji, na przebiegu momentu napędzającego na wale turbiny dają się zaobserwować okresowe odchylenia, które są zsynchronizowane z położeniem kątowym wirnika. Można wskazać dwa zjawiska, które to powodują.

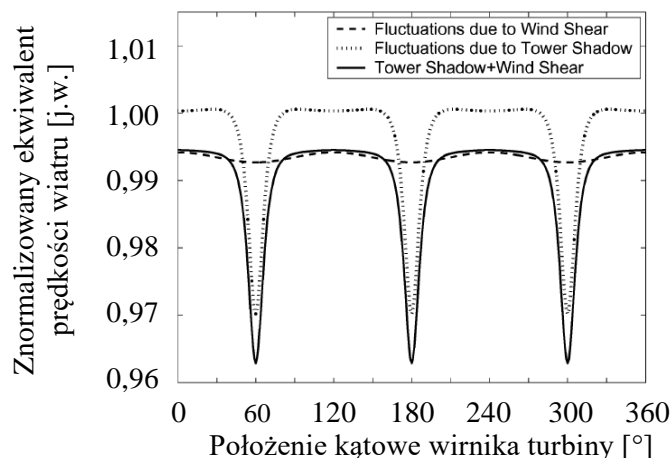
Pierwsze, zjawisko niejednorodności wiatru (ang.: *wind shear*), wynika ze wzrostu prędkości wiatru wraz z wysokością – wiatr wiejący na łopate jest tym silniejszy im jest ona wyżej, powodując modulacje momentu napędzającego wał turbiny okresowo z częstotliwością trzykrotnie większą niż częstotliwość obrotu wirnika turbiny [101]. Przykładowy profil niejednorodności wiatru przedstawia rysunek 4.10.



Rys. 4.10. Przykładowy profil niejednorodności prędkości wiatru w funkcji wysokości $x(z)$ pomierzony eksperymentalnie przedstawiony w [123]

Drugie zjawisko związane jest z tłumieniem wiatru wiejącego na wieżę turbiny, co powoduje zmniejszenie prędkości wiatru przed wieżą. W momencie przejścia łopaty przed wieżą stłumiony wiatr wywołuje chwilowe zmniejszenie energii kinetycznej oddawanej łopatom i w efekcie przytłumienie momentu na wirniku. Zjawisko to nazywane jest zjawiskiem przesłaniania lub zjawiskiem cienia wieży, w turbinach z wirnikami trójłopatowymi efektem $3p$ (ang.: *3p effect*). W porównaniu do powszechnie stosowanych wież rurowych z wirnikiem po stronie nawietrznej, efekt w jest bardziej odczuwalny w turbinach, w których łopaty wirnika obracają się na zawietrznej wieży, a mniej odczuwalny w przypadku wież kratowych.

Wiatr przechodzący przez płaszczyznę wirnika nie jest jednorodny. Ponieważ model turbiny nie uwzględnia zjawisk przestrzennych, model wiatru powinien dostarczać efektywną zastępczą prędkość wiatru, która odwzoruje skutki niejednorodności wiatru i przechodzenia łopat przed wieżą. Skutkiem tych zjawisk jest występowanie w mocy turbiny trzeciej harmonicznej prędkości obrotowej wirnika. Efekt cienia wieży jest większy niż efekt niejednorodności. Wpływ zjawisk niejednorodności oraz przesłaniania na prędkość wiatru przechodzącego przez płaszczyznę wirnika zilustrowano na rysunku 4.10 [124].



Rys. 4.11. Wpływ niejednorodności wiatru (*wind shear*) oraz cienia wieży (*tower shadow*) na efektywną prędkość wiatru według [124]

Zależności pozwalające dokładnie zamodelować wpływ obydwu zjawisk na efektywną prędkość wiatru zależą od geometrii wirnika i są dość złożone. Widać, że o ile niejednorodność wiatru wraz z wysokością powoduje niewielką modulację i obniżenie efektywnej prędkości o ok. 0,5% to zjawisko przesłaniania, czyli efekt cienia wieży, powoduje modulacje prędkości wiatru z zapadami o ok. 3%.

Modelowanie zjawiska niejednorodności wiatru względem wysokości opisano w publikacjach [101, 124-125, 129]. Charakter wpływu zjawiska niejednorodności wiatru na prędkość wiatru opisuje zależność (4.10):

$$v_w(h) = v_{\text{hub}} \cdot \left(\frac{h}{h_{\text{hub}}}\right)^\alpha \quad (4.10)$$

Współczynnik niejednorodności α wyznaczany jest doświadczalnie, autorzy artykułu [125] podają: $\alpha = (0,07 \div 0,45)$.

Zjawisko cienia wieży (efekt 3p), zwane również zjawiskiem przesłaniania jest związane z wiatrem i kątem położenia łopat wirnika turbiny względem wieży. Na wpływ zjawiska przesłaniania na pracę turbiny ma budowa turbiny wiatrowej. Powstała w efekcie zjawiska składowa prędkość wiatru v_{3p} zmienia efektywną prędkość wiatru oddziaływującą na łopaty wirnika turbiny (4.11):

$$v(y, x) = v_{\text{hub}} + v_{3p}(y, x) \quad (4.11)$$

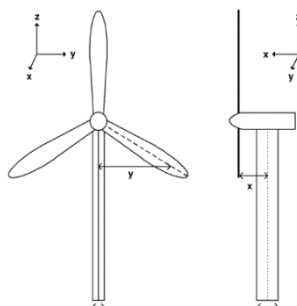
Zjawisko zostało zamodelowane w oparciu o publikację [124]. Opisano tam dwie zależności odzwierciedlające efekt przesłaniania, pierwsza opisana wzorem (4.12), zaczerpnięta z artykułu [126]:

$$v_{3p}(y, x) = v_0 \cdot \frac{d^2}{4} \cdot \frac{y^2 - x^2}{(y^2 + x^2)^2} \quad (4.12)$$

Druga zależność opisana wzorem (4.13), zaczerpnięta z [127]:

$$v_{3p}(y, x) = -v_0 \cdot \frac{d}{2\pi} \cdot \frac{x}{y^2 + x^2} \quad (4.13)$$

gdzie: v_0 – średnia przestrzenna prędkość wiatru, przyjęto: $v_0 = v_{\text{hub}}$,
 y – odległość punktu w osi skrzydła od osi wieży w osi y (mierzona do płaszczyzny przecinającej oś wieży opartej na osi wirnika),
 x – odległość punktu w osi skrzydła od osi wieży w osi x (mierzona do płaszczyzny przecinającej oś wieży prostopadłej do osi y),
 d – średnica wieży na wysokości danego punktu w osi skrzydła.



Rys. 4.12. Ilustracja wymiarów użytych we wzorach (4.12)

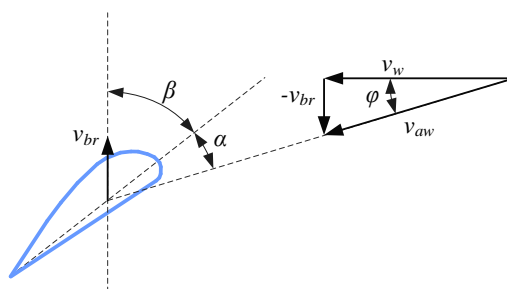
Wyznaczona za pomocą podanych wzorów składowa efektu przesłaniania ma wartość względną i jest wprowadzana do bieżącej wartości wiatru jako odchylenie bieżącej średniej prędkości wiatru. Wypadkowa wartość składowej efektu przesłaniania jest wartością uśrednioną wartości wyliczonych dla wybranych punktów na osi łopaty o podanych odległości od osi wirnika (promieniu). Uśrednianie może być dokonane z zadanymi współczynnikami wagi dla poszczególnych punktów.

4.2 Model aerodynamiczny wirnika wiatrowej turbiny

Energia wiatru wprowadza w ruch obrotowy wirnik turbiny, który przekształca ją w energię mechaniczną. Moc mechaniczna uzyskiwana z mocy strumienia wiatru zależy od:

- prędkości i kierunku wiatru,
- gęstości powietrza,
- powierzchni zataczanej przez łopaty turbiny,
- kąta natarcia łopat.

Turbina ustawiana jest powierzchnią zataczaną przez łopaty prostopadle do wiatru przez układy sterowania YAW. Przy niewielkich odchyleniach kierunku wiatru, można przyjąć, że użyteczną jest składowa prędkości wiatru prostopadła do powierzchni koła zataczanej przez końce łopat. Założenie w analizach składowej prostopadłej jako prędkości wiatru przy niewielkim odchyleniu prędkości wypadkowej nie wprowadza błędów mającego wpływ na wyniki. Stąd, dla uproszczenia w pracy przyjęto, że wiatr wieje prostopadle do powierzchni zataczanej przez łopaty turbiny, co jest powszechnym założeniem.



Rys. 4.13. Wektory prędkości wiatru i łopaty, kąt natarcia łopaty (na podstawie [96])

Wiatr wiejący na łopaty turbiny wytwarza na nich siłę nośną wprawiającą wirnik w ruch obrotowy. Zjawisko powstawania siły nośnej znane w teorii mechaniki lotów czy teorii żeglowania [146]. Rysunek 4.13 ilustruje rozkład wektorów prędkości wiatru względem chwilowego kierunku i zwrotu prędkości łopaty turbiny oraz kąty natarcia i nachylenia łopat turbiny wiatrowej. Kąt natarcia łopat α to kąt pomiędzy kierunkiem strugi przepływającego powietrza a najdłuższą cięciwą przekroju (cięciwą powierzchni nośnej) łopaty wirnika [23, 101, 147]. Kąt nachylenia łopat β to odchylenie katowe pomiędzy płaszczyzną obrotu łopaty a najdłuższą cięciwą powierzchni nośnej łopaty wirnika [23, 101, 147]. W turbinach z regulacją mocy za pomocą kąta natarcia (ang.: *pitch-regulated*) – kąt natarcia α regulowany jest kątem nachylenia łopat β . W turbinach z regulacją mocy oderwaniem strugi (ang.: *stall-regulated*) – kąt β jest stały.

Układ regulacji turbiny steruje kątem nachylenia, a jego wartość jest ustawiana przez serwomechanizm sterowany regulatorem PI. Model serwomechanizmu uwzględnia stałą czasową T_{servo} oraz zakres nastawy kąta ($0^\circ \div 30^\circ$) i maksymalny gradient (zakres zwykle pomiędzy $\pm 5^\circ/s$ i $\pm 10^\circ/s$) [101, 126, 140-141].

Prędkość pozorna wiatru v_{aw} jest wypadkową prędkości rzeczywistej wiatru v_w i prędkości wiatru wynikającego z ruchu łopaty. Prędkość wiatru względem łopaty wynikającego z jej ruchu jest równa co do wartości prędkości liniowej łopaty i jest przeciwna co do kierunku. W teorii żeglowania wiatr względny nazywany jest wiatrem własnym. Prędkość liniowa łopaty w odległości r od osi wirnika turbiny jest równa:

$$v_{br} = r \cdot \omega_T \quad (4.14)$$

Energia kinetyczna powietrza o masie m wiejącego z prędkością v_w wynosi (4.15):

$$E = \frac{1}{2} \cdot m \cdot v_w^2 \quad (4.15)$$

Łopaty turbiny wiatrowej o promieniu R zataczają powierzchnię równą:

$$A_R = \pi \cdot R^2 \quad (4.16)$$

Strumień masy powietrza wiejącego prostopadle do powierzchni zataczanej przez łopaty turbiny można wyliczyć ze wzoru:

$$\frac{dm}{dt} = \rho \cdot v_w \cdot A_R \quad (4.17)$$

Moc strumienia wiatru o stałej prędkości można obliczyć ze wzoru [6, 96-97, 141, 147]:

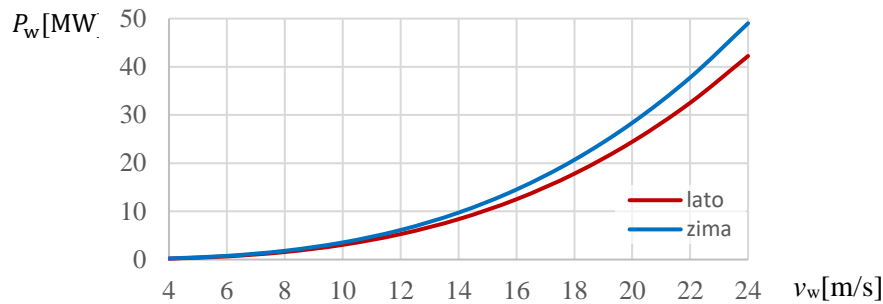
$$P_w = \frac{d}{dt} \left(\frac{1}{2} \cdot m \cdot v_w^2 \right) = \frac{1}{2} \cdot \rho \cdot A_R \cdot v_w^3 \quad (4.18)$$

Co prawda szczegóły zależności gęstości powietrza od temperatury, ciśnienia atmosferycznego oraz wysokości położenia nad powierzchnią morza wychodzą poza zakres rozważań rozprawy, jednak dla zobrazowania strumienia mocy wiatru podano przykładowe jego wartości. Gęstość powietrza ρ latem i zimą może przyjmować wartości:

$$\rho = 1,157 \text{ kg/m}^3 \quad (t = 25^\circ\text{C}, \quad p = 1000 \text{ hPa}, \quad RH = 80\%) \quad (4.19a)$$

$$\rho = 1,343 \text{ kg/m}^3 \quad (t = -10^\circ\text{C}, \quad p = 1015 \text{ hPa}, \quad RH = 80\%) \quad (4.19b)$$

Moc strumienia wiatru wzrasta wraz z gęstością powietrza. Gęstość powietrza wzrasta wraz ze wzrostem ciśnienia i maleje wraz z obniżaniem się temperatury lub wilgotności. Przykładowo moc powietrza dostępna na powierzchni zataczanej przez łopaty wirnika turbiny wiatrowej o długości 41 m (np. Vestas V80 2MW) w zależności od prędkości wiatru dla gęstości powietrza podanej wzorem (4.19) została pokazana na rysunku 4.14.



Rys. 4.14. Moc strumienia wiatru w funkcji prędkości wiatru dla siłowni Vestas V80 w warunkach letnich i zimowych dla podanych przykładowych parametrów powietrza (4.19)

Wiatr napędzający turbinę przekazuje jej energię zmniejszając przy tym własną prędkość. Moc mechaniczna przekazywana turbinie zależy od prędkości wiatru, zarówno wlotowej jak i wylotowej – przed i za powierzchnią zataczaną przez łopaty wirnika turbiny, oraz od prędkości kątowej turbiny i kąta nachylenia łopat:

$$P_T = f(v_w, \omega_T, \beta) \quad (4.20)$$

Przetwornik energii wiatru na energię mechaniczną, jakim jest turbina wiatrowa, wykorzystuje jedynie część energii, określaną współczynnikiem konwersji mocy:

$$C_P = \frac{P_T}{P_{wind}} \quad (4.21)$$

Istnieje optymalny kąt pomiędzy prędkością rzeczywistą wiatru a prędkością pozorną wiatru względem łopaty ($\varphi = \varphi_{opt}$), dla którego przy danej prędkości kątowej turbiny, moc wiatru przekazywana turbinie osiąga wartość maksymalną [97]. Zależność kąta φ od prędkości wiatru oraz prędkości kątowej wirnika turbiny wyznacza wzór (4.22):

$$\varphi = \arctg\left(\frac{v_w}{\omega_T \cdot R}\right) = \arctg\left(\frac{1}{\lambda}\right) \quad (4.22)$$

Kąt φ jest zdeterminowany odwrotnością stosunku prędkości liniowej końca łopaty do prędkości wiatru, nazywanego wyróżnikiem szybkobieżności:

$$\lambda = \frac{\omega_T \cdot R}{v_w} \quad (4.23)$$

Współczynnik konwersji mocy jest funkcją kąta nachylenia łopat turbiny wiatrowej β oraz wyróżnika szybkobieżności λ :

$$C_P = f(\lambda, \beta) \quad (4.24)$$

Współczynnik mocy C_P pozwala porównać efektywność pozyskiwania energii z wiatru turbin o różnych mocach znamionowych. C_P osiąga zwykle maksymalną wartość w zakresie $\lambda \in (8,9)$, wówczas prędkość liniowa krańca łopaty jest 8÷9 razy większa niż średnia prędkość wiatru [97], z czego wynika, że kąt φ jest kątem ostrym. Wielkość mocy mechanicznej uzyskiwanej z mocy zawartej w strumieniu wiatru zależy od konstrukcji wirnika i określona jest wzorem:

$$P_T = \frac{1}{2} \cdot \rho \cdot A_R \cdot C_P(\lambda, \beta) \cdot v_w^3 \quad (4.25)$$

Strumień powietrza przepływający przez powierzchnię zataczaną przez łopaty wirnika oddaje jej część energii. Niemożliwe jest by przepływające powietrze oddało całą swoją energię turbinie, gdyż wtedy prędkość powietrza musiałaby spaść do zera. Wychodząc z równania Bernoulliego dla gazów można wyznaczyć wielkość mocy przejmowanej przez turbinę wiatrową w odniesieniu do mocy wiatru [96, 147-148]:

$$P_T = 2 \cdot \rho \cdot A_R \cdot a \cdot (1 - a)^2 \cdot v_w^3 \quad (4.26)$$

Osiowy współczynnik indukcji przepływu (ang.: *axial flow induction factor*) jest funkcją prędkość wiatru wiejącego na powierzchnię zataczaną przez łopaty turbiny i prędkość wiatru po przejściu przez tę powierzchnię:

$$a = 1 - \frac{v_{wout}}{v_{win}} \quad (4.27)$$

Funkcja konwersji dla wzoru (4.26) przyjmuje postać:

$$C_p(a) = 4 \cdot a \cdot (1 - a)^2 \quad (4.28)$$

Maksymalna teoretyczna efektywność pozyskiwania energii z wiatru jest określona prawem Betza [96, 141, 147-148], osiągana jest, gdy prędkość wiatru na wylocie jest równa jednej trzeciej prędkości wlotowej $\frac{v_{wout}}{v_{win}} = \frac{1}{3}$ i wynosi:

$$C_{pmax} = \frac{16}{27} = 0,593 \quad (4.29)$$

W rzeczywistych turbinach wartość współczynnika mocy jest mniejsza, zwykle mieści się w zakresie 0,25÷0,45 [17] i jest specyficzna dla każdej turbiny. Jeśli uwzględnić sprawność przekładni, generatora, straty na łożyskach, wówczas tylko 10%÷30% energii wiatru zostanie przekształcona przez turbinę wiatrową w energię elektryczną. W nowoczesnych turbinach wartość $C_{pmax} \cong 0,5$ [148]. Na przykład, w turbinach Enercon w zależności od mocy znamionowej turbiny, C_p osiąga maksymalnie wartość od 0,48 (turbiny E101 3MW i E126 7,5 MW) do 0,5 (turbiny E82E3 3 MW, E82E2 2 MW i mniejsze) [149].

Wzór (4.25) można zapisać zgodnie z [101] w postaci:

$$P_T = K_{rm} \cdot \eta_{mech} \cdot C_p(\lambda, \beta) \cdot v_w^3 \quad (4.30)$$

Choć zwykle sprawność mechaniczna jest pominięta ($\eta_{mech} = 1$) lub uwzględniona w funkcji konwersji mocy $C_p(\lambda, \beta)$:

$$P_T = K_{rm} \cdot C_p(\lambda, \beta) \cdot v_w^3 \quad (4.31)$$

gdzie moc P_T będzie wyrażona w jednostkach względnych w odniesieniu do znamionowej mocy turbiny. Parametry turbiny i powietrza zawarte są we współczynniku:

$$K_{rm} = \frac{\frac{1}{2} \rho \cdot A_R}{P_n} \quad (4.32)$$

Przykładowo, współczynnik K_{rm} dla rzeczywistych turbin wynosi [7, 9]:

$$K_{rm} = 0,00145 \left(\frac{m}{s}\right)^{-3} \quad \text{dla turbiny GE 3.6MW,}$$

$$K_{rm} = 0,00159 \left(\frac{m}{s}\right)^{-3} \quad \text{dla turbiny GE 1.5MW.}$$

Rozważmy turbinę o mocy znamionowej $P_n = 3 \text{ MW}$, którą osiąga przy wietrze o prędkości $v_{wn} = 12 \frac{m}{s}$, o średnicy powierzchni zataczanej przez łopaty $d = 2 \cdot R = 90 \text{ m}$, wówczas jego maksymalna wartość współczynnika mocy wynosi

$$C_{pmax} = \frac{P_n}{\frac{1}{2} \rho \cdot A_R \cdot v_{wn}^3} = \frac{3000000}{0,5 \cdot 1,225 \cdot \pi \cdot R^2 \cdot 12^3} \frac{W}{\frac{kg}{m^3} \cdot m^2 \cdot \frac{m^3}{s^3}} \quad (4.33)$$

$$C_{pmax} = 0,446 \quad (4.34)$$

Taka turbina miałaby maksymalną wartość współczynnika mocy równą 0,446. Współczynnik K_{rm} ze wzoru (4.31) miałby wartość:

$$K_{rm} = 0,001299 \left(\frac{m}{s}\right)^{-3} \quad (4.35)$$

Funkcja konwersji mocy strumienia wiatru na moc mechaniczną

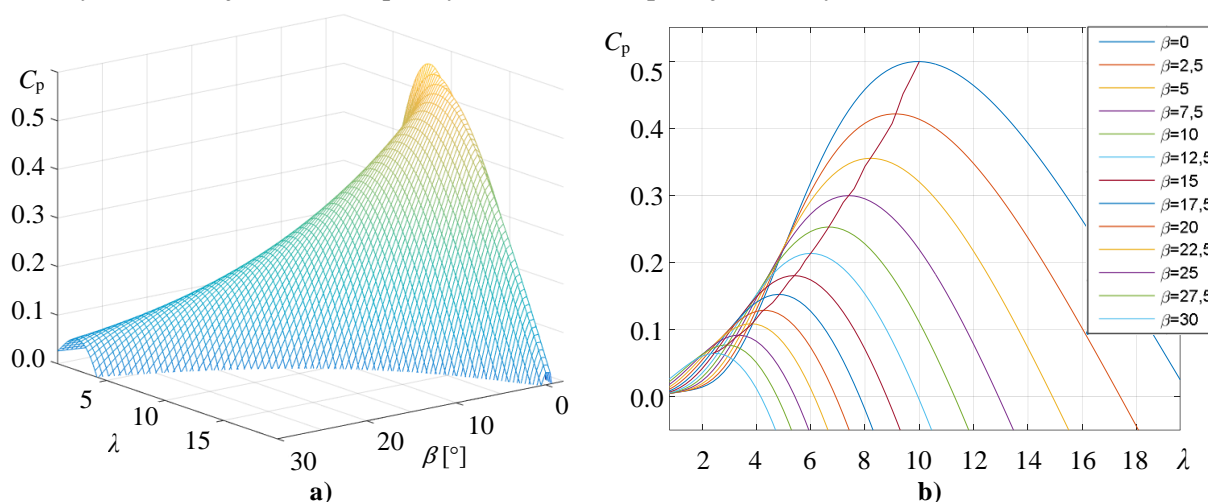
Właściwości aerodynamiczne turbiny są modelowane dwuwymiarową funkcją współczynnika mocy³ $C_p(\lambda, \beta)$, która jest zwykle podawana przez producenta turbiny. Funkcja $C_p(\lambda, \beta)$ wiernie opisuje właściwości aerodynamiczne turbiny z regulacją mocy kątem nachylenia, w turbinach regulacją mocy oderwaniem strugi funkcja przyjmuje postać $C_p(\lambda)$. Funkcja $C_p(\lambda, \beta)$ jest funkcją nieliniową. W literaturze można znaleźć wiele wariantów aproksymacji kształtu krzywej opisującej funkcję współczynnika mocy dla turbiny wiatrowej z trzema łopatom, przy czym większość spotykanych w literaturze wzorów jest wariantem wzoru ogólnego:

$$C_p(\lambda, \beta) = c_1 \cdot \left(\frac{c_2}{\lambda} - c_3 \cdot \beta^x - c_4\right) e^{-\frac{c_5}{\lambda}} + c_6 \cdot \lambda \quad (4.36)$$

W tabeli 4.2 (str. 60) przedstawiono zestawienie wzorów funkcji konwersji stosowane w modelach wirników turbin wiatrowych opisanych w literaturze naukowej. Tabela zawiera również maksymalne wartości funkcji konwersji mocy dla $\beta = 0$ wraz wartością wyróżnika szybkobieżności, dla której funkcja osiąga maksimum ($\lambda_{mx} \Leftrightarrow C_p(\lambda_{mx}, 0) = \max(C_p(\lambda, 0))$).

Funkcja konwersji mocy może być również przedstawiona w postaci stabelaryzowanej, przykładem jest funkcja C_p w programie PowerFactory firmy DigSilent, którą przedstawiono w [126] i [150].

Przykładowy przebieg funkcji konwersji mocy opisaną wzorem (4.42) pokazano na rysunku 4.15. Rysunek 4.15a przedstawia trójwymiarową reprezentację graficzną $C_p(\lambda, \beta)$. Rysunek 4.15b przedstawia przebiegi funkcji $C_p(\lambda, \beta)$ dla stałej wartości kąta nachylenia łopat ($\beta = const$) w zakresie $\beta \in (0, 30)$, czerwona krzywa łączy punkty maksymalnych wartości współczynnika mocy C_p w zakresie $\beta \in (0, 30)$, w których dla danej wartości współczynnika λ turbina pracuje z maksymalną mocą.



Rys. 4.15. Przebieg funkcji konwersji mocy $C_p(\lambda, \beta)$ opisanej wzorem (4.42):

a) reprezentacja trójwymiarowa funkcji, b) reprezentacja dwuwymiarowa dla różnych wartości kąta β z krzywą łączącą punkty maksymalnej mocy.

³ Terminy: *funkcja współczynnika mocy* i *funkcja konwersji mocy* stosowane są w niniejszej pracy wymiennie.

Tab. 4.2. Zestawienie wzorów funkcji konwersji publikowanych w literaturze naukowej, wartość maksymalna $C_{Pmax}(\lambda_{mx}, 0)$ (opracowanie własne)

Źródło	Wzór C_P	Modyfikacja λ_i	λ_{mx}	$C_P(\lambda_{mx}, 0)$
[16, 99, 122]	$C_P(\lambda, \beta) = 0,5 \cdot \left(\frac{R}{\lambda} - 0,022 \cdot \beta^2 - 5,6\right) e^{-0,17 \frac{R}{\lambda}}$ (4.37)		4,4	0,4175
[99, 151]	$C_P(\lambda, \beta) = 0,5 \cdot \left(\frac{116}{\lambda_i} - 0,4 \cdot \beta - 5\right) e^{-\frac{21}{\lambda_i}}$ (4.38)		8,0	0,4109
[99]	$C_P(\lambda, \beta) = 0,5 \cdot \left(\frac{116}{\lambda_i} - 0,4 \cdot \beta^{1,5} - 5\right) e^{-\frac{21}{\lambda_i}}$ (4.40)		8,0	0,4109
[100, 152, 153]	$C_P(\lambda, \beta) = 0,5176 \cdot \left(\frac{116}{\lambda_i} - 0,4 \cdot \beta - 5\right) e^{-\frac{21}{\lambda_i}} + 0,0068 \cdot \lambda$ (4.41)	$\frac{1}{\lambda_i} = \frac{1}{\lambda + 0,08 \cdot \beta} - \frac{0,035}{\beta^3 + 1}$ (4.39)	8,2	0,4798
[99, 154, 155]	$C_P(\lambda, \beta) = 0,6450 \cdot \left(\frac{116}{\lambda_i} - 0,4 \cdot \beta - 5\right) e^{-\frac{21}{\lambda_i}}$ (4.42)		10,0	0,5000
[99, 152, 154]	$C_P(\lambda, \beta) = 0,6450 \cdot \left(\frac{116}{\lambda_i} - 0,4 \cdot \beta - 5\right) e^{-\frac{21}{\lambda_i}} + 0,00588\lambda$ (4.43)		8,0	0,5771
[18]	$C_P(\lambda, \beta) = 0,22 \cdot \left(\frac{116}{\lambda_i} - 0,4 \cdot \beta - 5\right) e^{-\frac{12,5}{\lambda_i}}$ (4.44)	$\frac{1}{\lambda_i} = \frac{1}{\lambda + 0,08 \cdot (\beta + 2,5)} - \frac{0,035}{(\beta + 2,5)^3 + 1}$ (4.45)	6,4	0,4381
[18, 77, 156]	$C_P(\lambda, \beta) = 0,22 \cdot \left(\frac{116}{\lambda_i} - 0,4 \cdot (\beta + 2,5) - 5\right) e^{-\frac{12,5}{\lambda_i}}$ (4.46)		7,2	0,3934
[157]	$C_P(\lambda, \beta) = 0,73 \cdot \left(\frac{151}{\lambda_i} - 0,58 \cdot \beta - 0,002 \cdot \beta^{2,14} - 13,2\right) e^{-\frac{18,4}{\lambda_i}}$ (4.47)	$\frac{1}{\lambda_i} = \frac{1}{\lambda + 0,02 \cdot \beta} - \frac{0,03}{\beta^3 + 1}$ (4.48)	5,8	0,4412
[77, 158]	$C_P(\lambda, \beta) = (0,44 - 0,167 \cdot \beta) \cdot \sin\left(\frac{\pi \cdot (\lambda - 3)}{15 - 0,3 \cdot \beta}\right) - 0,00184 \cdot (\lambda - 3) \cdot \beta$ (4.49)		10,4	0,4399
[8, 9]	$C_P(\lambda, \beta) = \sum_{i=0}^4 \sum_{j=0}^4 \alpha_{ij} \cdot \lambda^i \cdot \beta^j$ (4.50)	Współczynniki α_{ij} przedstawione w tabeli Z.1 str. 149	8,8	0,5173
[126, 150]	Stabelaryzowana postać C_P w programie PowerFactory firmy DigSilent,		7,2	0,4472

4.3 Model matematyczny wału

Wirnik turbiny jest połączony z wirnikiem generatora układem przeniesienia momentu obrotowego, w którego skład wchodzi typowo: wał wirnika, przekładnia, podatne giętkie sprzęgło, tuleja kompozytowa, wał generatora [159-160]. Przekładnia przyspieszająca zwykle składa się ze stopnia planetarnego oraz dwóch stopni z zazębieniem skośnym. Przełożenie wynosi typowo około stu [159-163].

W modelach siłowni wiatrowych układ przeniesienia momentu obrotowego sprowadza się zwykle do jednego z dwóch uproszczonych modeli wału:

- dwumasowego modelu wału turbiny (rozdz. 4.3.3),
- jednomasowego modelu wału turbiny (rozdz. 4.3.2).

Oba modele uwzględniają przełożenie przekładni. Model jednomasowy sprowadza wszystkie elementy układu przeniesienia napędu do jednego elementu – wału o zastępczej sztywności i zastępczego tłumienia, pomijając wszelkie luzy. Model dwumasowy pozwala uwzględnić oscylacje skrętne pomiędzy generatorem a wirnikiem turbiny wiatrowej. Model dwumasowy pomija elastyczność skrzydeł wirnika turbiny i wynikających z tego oscylacji skrętnych na wale [17]. Model dwumasowy został wykorzystany w skalowalnym fizycznym modelu siłowni wiatrowej będącej przedmiotem niniejszej rozprawy.

4.3.1 Jednostki względne

WTE może modelować siłownię wiatrową o dowolnych parametrach, ale użytkowanie skalowalnego modelu jest najwygodniejsze w jednostkach względnych. Używanie jednostek względnych ułatwia analizę zależności fizycznych i jest powszechnie stosowane w analizach urządzeń i systemów elektroenergetycznych. Podstawy stosowania jednostek względnych elektrycznych zostały dobrze opisane w [164], jednostki względne wielkości mechanicznych w turbinach wiatrowych opisane zostały w [97].

Wielkości odniesienia wielkości elektrycznych:

$$f_{\text{base}} = 50 \text{ Hz} \quad (4.51a)$$

$$\delta_{\text{base}} = 1 \text{ rad} \quad (4.51b)$$

$$S_{\text{base}} = S_n \quad (4.51c)$$

$$\omega_{\text{base}} = \omega_s = 2 \cdot \pi \cdot f_{\text{base}} \quad (4.51d)$$

$$\delta_{\text{Gbase}} = \frac{2}{p_f} \cdot \delta_{\text{base}} \quad (4.51e)$$

$$\omega_{\text{Gbase}} = \frac{2}{p_f} \cdot \omega_{\text{base}} \quad (4.51f)$$

$$T_{\text{Gbase}} = \frac{S_{\text{base}}}{\omega_{\text{Gbase}}} \quad (4.51g)$$

$$K_{\text{Gbase}} = \frac{T_{\text{Gbase}}}{\delta_{\text{Gbase}}} = \frac{S_{\text{base}}}{\omega_{\text{Gbase}} \cdot \delta_{\text{Gbase}}} \quad (4.51h)$$

Częstotliwość f_{base} oraz częstość ω_{base} odniesienia związana jest z częstotliwością znamionową sieci, kąt odniesienia δ_{base} to zwyczajowo 1 rad. Mocą odniesienia S_{base} mocy elektrycznej oraz mocy mechanicznej na wale jest znamionowa moc pozorna generatora. Prędkość kątowna ω_{Gbase} oraz kąt δ_{Gbase} odniesienia wirnika generatora uwzględniają liczbę biegunów generatora (p_f). T_{Gbase} to moment elektromagnetyczny odniesienia, K_{Gbase} – współczynnik sztywności odniesienia.

Wielkości odniesienia wielkości mechanicznych:

$$\delta_{\text{Tbase}} = \frac{2}{p_f \cdot n_{\text{gear}}} \cdot \delta_{\text{base}} \quad (4.52a)$$

$$\omega_{\text{Tbase}} = \frac{2}{p_f \cdot n_{\text{gear}}} \cdot \omega_{\text{base}} \quad (4.52b)$$

$$T_{Tbase} = \frac{S_{base}}{\omega_{Tbase}} \quad (4.52c)$$

$$K_{Tbase} = \frac{T_{Tbase}}{\delta_{Tbase}} = \frac{S_{base}}{\omega_{Tbase} \cdot \delta_{Tbase}} \quad (4.52d)$$

Wartości odniesienia prędkość kątovej ω_{Tbase} i kąta δ_{Tbase} wirnika turbiny uwzględniają położenie przekładni. T_{Tbase} bazowy moment na wale wirnika turbiny.

Stała czasowa mechaniczna jest powiązana z energią kinetyczną wirnika zależnością (4.53):

$$T_m = 2 \cdot H \quad (4.53a)$$

$$T_m = 2 \cdot H \quad (4.53b)$$

gdzie H to stała bezwładności, która jest równa energii kinetycznej masy wirującej z prędkością bazową odniesioną do znamionowej mocy pozornej generatora [164]:

$$H_G = \frac{J_G \cdot \omega_{Gbase}^2}{2} \cdot \frac{1}{S_{base}} \quad (4.54a)$$

$$H_T = \frac{J_T \cdot \omega_{Tbase}^2}{2} \cdot \frac{1}{S_{base}} \quad (4.54b)$$

4.3.2 Jednomasowy model wału turbiny

W ujęciu jednomasowym wirnik turbiny wraz z wirnikiem generatora stanowi układ dwóch mas wirujących połączonych wałem sztywnym. Pozwala to sprowadzić układ do modelu z pojedynczą inercją, której moment bezwładności będzie równy sumie momentów bezwładności wirnika turbiny i generatora. Zgodnie z drugą zasadą dynamiki ruchu obrotowego bryły sztywnej równanie ruchu opisujące ruch wału turbiny będzie miało postać [164-165]:

$$J \cdot \frac{d\omega}{dt} = T_T - T_{em} - T_D \quad (4.55)$$

gdzie:

$$\omega = \omega_T = \omega_G$$

Moment tłumiący T_D jest równy:

$$T_D = D \cdot \frac{\Delta\omega}{\omega_s} \quad (4.56)$$

$\Delta\omega$ – odchylenie prędkości kątovej wirnika od prędkości synchronicznej ω_s jest równe:

$$\Delta\omega = (\omega - \omega_s) = \frac{d\delta}{dt} \quad (4.57)$$

Moc turbiny (moc mechaniczna oddawana wałowi) P_T oraz moc generatora P_e można zapisać w postaci zależności odpowiednio od momentu na wirniku turbiny T_T (4.58a) oraz od momentu elektromagnetycznego generatora T_{em} (4.58b):

$$P_T = T_T \cdot \omega \quad (4.58a)$$

$$P_e = T_{em} \cdot \omega \quad (4.58b)$$

Równanie (4.55) można sprowadzić do postaci:

$$J \cdot \frac{d^2\delta}{dt^2} = T_T - T_{em} - \frac{1}{\omega_s} \cdot D \cdot \frac{d\delta}{dt} \quad (4.59)$$

Czas potrzebny do uzyskania prędkości synchronicznej maszyny elektrycznej wirującej startującej ze stanu spoczynku pod wpływem znamionowego stałego momentu napędowego, inaczej określane jako czas wybiegu, jest nazywany stałą czasową mechaniczną. Stałą czasową mechaniczną T_m można powiązać z momentem bezwładności za pomocą równania (4.60):

$$T_m = J \cdot \frac{\omega_s^2}{S_n} \quad (4.60)$$



Wtedy równanie ruchu można zapisać:

$$\frac{S_n}{\omega_s^2} \cdot T_m \cdot \frac{d\omega}{dt} = T_T - T_{em} - D \cdot \frac{\Delta\omega}{\omega_s} \quad (4.61)$$

Mając na uwadze, że

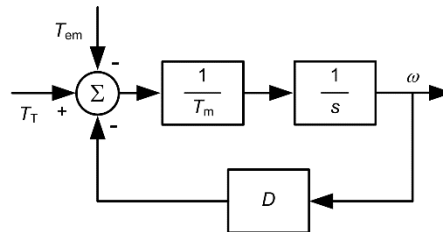
$$\frac{S_n}{\omega_s} = T_{base} \quad (4.62)$$

jest wartością odniesienia T_{base} momentu wyrażonego w jednostkach względnych oraz odnosząc prędkość ω do prędkości synchronicznej ω_s , równanie ruchu przyjmie postać (4.63):

$$T_m \frac{d\omega}{dt} = T_T - T_{em} - D\Delta\omega \quad (4.63)$$

gdzie wielkości momentów T_T , T_{em} , tłumienia D i prędkości ω , $\Delta\omega$ są wyrażone w jednostkach względnych [j.w.], natomiast stała mechaniczna T_m pozostaje w jednostkach mianowanych [s] podobnie jak różniczka czasu w pochodnej prędkości $\frac{d\omega}{dt}$.

Mając na uwadze, że $\frac{d\omega}{dt} = \frac{d\Delta\omega}{dt}$, schemat blokowy równania ruchu (4.63) ma postać przedstawioną graficznie na rysunku 4.16.



Rys. 4.16. Schemat blokowy jednomasowego modelu turbiny dla sygnałów w jednostkach względnych

4.3.3 Dwumasowy model wału turbiny

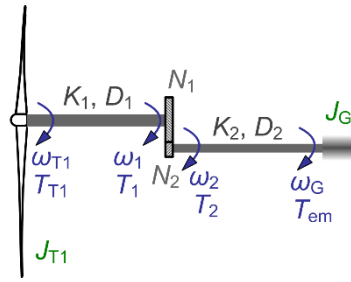
W badaniach siłowni wiatrowych uwzględniających stany przejściowe stosowany jest najczęściej dwumasowy model wału. Przy całej mechanicznej złożoności wytwarzającej energię elektryczną turbiny wiatrowej, z punktu widzenia stabilności systemu elektrycznego kluczowe są zjawiska elektromechaniczne powstałe na wale turbiny. Stąd ważne dla analiz stabilności jest dokładne zamodelowanie wirnika. Kluczowe znaczenie mają dwie masy wirujące: wirnika turbiny z łopatkami oraz wirnika generatora. Model dwumasowy zakłada, że podatność łopatek turbiny jest pomijalna, podobnie jak momenty bezwładności wałów turbiny i generatora. Model dwumasowy pozwala zasymulować oscylacje elektromechaniczne spowodowane oscylacjami skrętnymi na wale pomiędzy dwoma masami wirującymi wirnika turbiny i generatora. Schemat ideowy modelu dwumasowego przedstawia rysunek 4.17 [23, 101, 141, 147, 166].

Model dwumasowy wału turbiny z przekładnią (rys. 4.17) jest opisany układem równań:

$$\left. \begin{aligned} J_{T1} \cdot \frac{d\omega_{T1}}{dt} &= T_{T1} - T_1 - D_1 \cdot \Delta\omega_1 - K_1 \cdot \Delta\delta_1 \\ J_G \cdot \frac{d\omega_G}{dt} &= T_2 - T_{em} - D_2 \cdot \Delta\omega_2 - K_2 \cdot \Delta\delta_2 \end{aligned} \right\} \quad (4.64a)$$

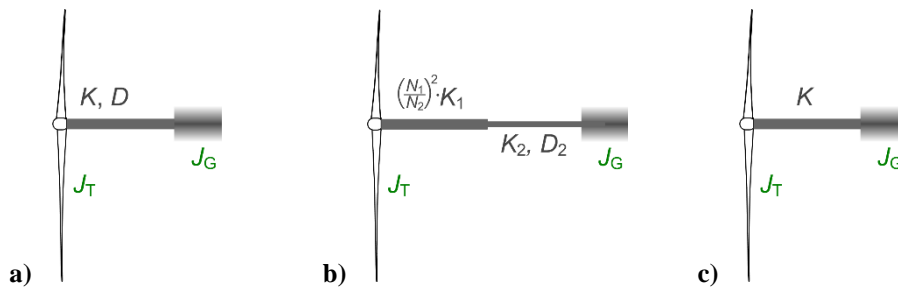
gdzie:

$$\left. \begin{aligned} \Delta\omega_1 &= \omega_{T1} - \omega_1 \\ \Delta\omega_2 &= \omega_G - \omega_2 \\ \Delta\delta_1 &= \delta_{T1} - \delta_1 \\ \Delta\delta_2 &= \delta_G - \delta_2 \end{aligned} \right\} \quad (4.64b)$$



Rys. 4.17. Dwumasowy model wału turbiny przedstawiony jako dwie masy wirujące połączone przez przekładnię

Model dwumasowy z przekładnią można uprościć do równoważnego układu zastępczego dwóch mas wirujących połączonych wałem bez przekładni, sprowadzając masę wirującą wirnika turbiny na stronę generatora [101] (rys. 4.18). Wał takiego modelu będzie miał zastępczą sztywność K i tłumienie D (rys. 4.18a). W przypadku pominięcia niewielkiego tłumienia wałów wirnika turbiny i generatora uzyskamy model połączonych w osi dwóch wałów o różnych współczynnikach sztywności: K_2 (współczynnik sztywności wału generatora) i $\left(\frac{N_1}{N_2}\right)^2 \cdot K_1$ (współczynnik sztywności wału wirnika turbiny sprowadzony za przekładnię na stronę generatora – rys. 4.18b). W modelach zaniedbano masy wirujące kół zębatych przekładni, które są pomijalne w porównaniu z masami wirnika turbiny i generatora.



Rys. 4.18. Uproszczony dwumasowy model wału turbiny przedstawiony jako dwie masy wirujące połączone wałem po sprowadzeniu momentu bezwładności wirnika turbiny za przekładnię na stronę generatora [97, 101, 140, 147]:

a) model określony zastępczymi współczynnikami tłumienia i sztywności, **b)** model z pominięciem tłumienia, którego wał składa się z dwóch części o różnych współczynnikach sztywności, **c)** model z pominięciem tłumienia, którego wał określa zastępczy współczynnik sztywności

Energia układu dwumasowego wału, który składa się z dwóch części o różnych współczynnikach sztywności (z pominiętym tłumieniem) z rysunku 4.18b jest sumą energii kinetycznej ruchu obrotowego i energii sprężystości odkształceń skrętnych i wynosi:

$$E = \frac{1}{2} \cdot J_T \cdot \omega_T^2 + \frac{1}{2} \cdot (T_T - T_1) \cdot \Delta\delta_1 + \frac{1}{2} \cdot J_G \cdot \omega_G^2 + \frac{1}{2} \cdot (T_2 - T_{em}) \cdot \Delta\delta_2 \quad (4.65a)$$

$$E = \frac{1}{2} \cdot J_T \cdot \omega_T^2 + \frac{1}{2} \cdot K_1 \cdot \Delta\delta_1^2 + \frac{1}{2} \cdot J_G \cdot \omega_G^2 + \frac{1}{2} \cdot K_2 \cdot \Delta\delta_2^2 \quad (4.65b)$$

$$E = \frac{1}{2} \cdot J_T \cdot \omega_T^2 + \frac{1}{2} \cdot J_G \cdot \omega_G^2 + \frac{1}{2} \cdot K \cdot \Delta\delta^2 \quad (4.65c)$$

Wychodząc z zasady zachowania energii [164, 166-167] można wykazać, że zastępczy współczynnik sztywności K sprowadzony na stronę generatora określa zależność (4.66).

$$\frac{1}{K} = \frac{1}{\left(\frac{N_1}{N_2}\right)^2 \cdot K_1} + \frac{1}{K_2} \quad (4.66)$$

gdzie: N_1 – liczba zębów koła przekładni po stronie turbiny,
 N_2 – liczba zębów koła przekładni po stronie generatora,
 $\left(\frac{N_1}{N_2}\right)^{-1} = \frac{\omega_T}{\omega_G}$ – przełożenie kinematyczne przekładni (parametr opisujący każdą przekładnię).

Dla uproszczenia wywodu przyjęto przekładnię zębatą walcową.

Sztywność skrętna wału K może być opisana zależnością [164, 168]:

$$K = \frac{T}{\Delta\delta} = \frac{G \cdot I}{l} \quad (4.67)$$

gdzie G to moduł Kirchhoffa, a I to geometryczny moment bezwładności, który dla jednolitego wału cylindrycznego o średnicy d jest równy:

$$I = \frac{\pi \cdot d^4}{32} \quad (4.68)$$

Jeśli rozważyć połączenie kilku identycznych odcinków wału, których każdego sztywność jest taka sama i określona wzorem (4.67), wówczas widać, że sztywność całego wału składającego się z tych odcinków wzrośnie odwrotnie proporcjonalnie do liczby odcinków, co jest zgodne ze wzorem (4.66).

Model dwumasowy w układzie z przekładnią, połączony dwoma wałami, każdy o swojej sztywności i tłumieniu można sprowadzić do układu z jednym wałem o równoważnej sztywności i tłumieniu bez przekładni, taki jak na rysunku 4.18a [166]. Analizując ten model w układzie względnym, w którym prędkość kątowa jednej masy wirującej jest określona względem prędkości drugiej masy, model można opisać układem równań [23]:

$$\left. \begin{aligned} J_T \cdot \frac{d\omega_T}{dt} &= T_T - D \cdot \Delta\omega - K \cdot \Delta\delta \\ J_G \cdot \frac{d\omega_G}{dt} &= -T_{em} + D \cdot \Delta\omega + K \cdot \Delta\delta \end{aligned} \right\} \quad (4.69a)$$

gdzie:

$$\left. \begin{aligned} \Delta\omega &= \omega_T - \omega_G \\ \Delta\delta &= \delta_T - \delta_G \\ J_T &= \left(\frac{N_2}{N_1}\right)^2 \cdot J_{T1} \\ T_T &= \frac{N_2}{N_1} \cdot T_{T1} \\ \omega_T &= \frac{N_2}{N_1} \cdot \omega_{T1} \\ \delta_T &= \frac{N_2}{N_1} \cdot \delta_{T1} \end{aligned} \right\} \quad (4.69b)$$

Powstającym różnicom prędkości kątowych mas wirujących przeciwdziała moment tłumiący mający przyczyny zarówno mechaniczne (związane m.in. z: interakcją łopat i wiatru przy zakłóceniu prędkości wirnika turbiny drganiem skrętnymi, histerezą stałych materiałowych) oraz elektryczne (oddziaływanie tłumiące układu wzbudzenia generatora czy systemu elektroenergetycznego). Zjawisko tłumienia jest złożone i określenie zależności poszczególnych składowych byłoby trudne. Wielkość tłumienia zastępczego zwykle określa się na podstawie badań na stacji prób bądź obliczeniowo z wykorzystaniem metody elementów skończonych. Ponieważ producenci turbin wiatrowych rzadko podają wartości współczynnika tłumienia, w symulacjach zwykle upraszcza się model turbiny przyjmując zerową wartość współczynnika tłumienia, co nie wprowadza istotnego błędu symulacji [97].

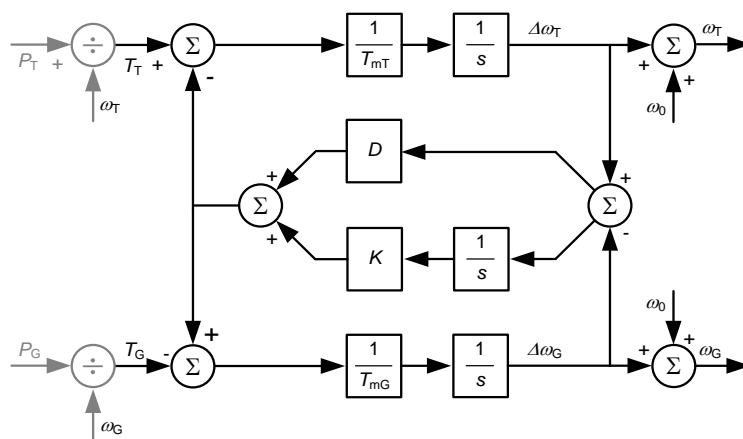
Sprowadzając wielkości momentów i prędkości kątowej do jednostek względnych i wyrażając właściwości dynamiczne mas wirujących za pomocą mechanicznych stałych czasowych, równanie (4.69a) przybiera postać:

$$\left. \begin{aligned} T_{mT} \cdot \frac{d\omega_T}{dt} &= T_T - D \cdot \Delta\omega - K \cdot \Delta\delta \\ -T_{mG} \cdot \frac{d\omega_G}{dt} &= T_{em} - D \cdot \Delta\omega - K \cdot \Delta\delta \end{aligned} \right\} \quad (4.70a)$$

Stałe czasowe są równe:

$$\left. \begin{aligned} T_{mT} &= J_T \cdot \frac{\omega_s^2}{S_n} \\ T_{mG} &= J_G \cdot \frac{\omega_s^2}{S_n} \end{aligned} \right\} \quad (4.70b)$$

Schemat blokowy modelu opisanego układem równań (4.70) przedstawiono na rysunku 4.19, a typowe parametry turbiny przedstawiono w tabeli 4.3.



Rys. 4.19. Schemat blokowy dwumasowego modelu wału turbiny [7-9]

Tab. 4.3. Typowe parametry wirnika i wału turbiny wiatrowej [97]

Symbol	Opis	Jedn.	Typowy zakres
J_T	moment bezwładności wirnika turbiny	$\text{kg} \cdot \text{m}^2$	$3 \div 9 \cdot 10^6$
J_G	moment bezwładności generatora	$\text{kg} \cdot \text{m}^2$	$65 \div 130$
K_1	współczynnik sztywności wału w osi wirnika turbiny	$\frac{\text{Nm}}{\text{rad}}$	$80 \div 160 \cdot 10^6$
K_2	współczynnik sztywności wału w osi wirnika generatora	$\frac{\text{Nm}}{\text{rad}}$	$50 \div 100 \cdot 10^3$
n_{pp}	liczba par biegunów generatora		2
$n_{\text{gear}} = \frac{N_2}{N_1}$	przełożenie przekładni		$90 \div 95$

Zastępczy współczynnik sztywności K (3.65) oraz zastępczy moment bezwładności J (4.71b) są powiązane z częstotliwością rezonansową drgań skrętnych f_0 w układzie dwumasowym zgodnie ze wzorem [7, 17, 166]:

$$f_0 = \frac{1}{2\pi} \cdot \sqrt{\frac{K}{J}} \quad (4.71a)$$

gdzie:

$$\frac{1}{J} = \left(\frac{N_2}{N_1}\right)^2 \cdot \frac{1}{J_T} + \frac{1}{J_G} \quad (4.71b)$$

Przykładowo, dla: $J_T = 6,41 \cdot 10^6 \text{ kg} \cdot \text{m}^2$, $J_G = 121,5 \text{ kg} \cdot \text{m}^2$, $\frac{N_2}{N_1} = 93,8$, $K_1 = 145,5 \cdot 10^6 \frac{\text{Nm}}{\text{rad}}$, $K_1 = 92,2 \cdot 10^3 \frac{\text{Nm}}{\text{rad}}$ [97], częstotliwość drgań własnych f_0 wału turbiny wiatrowej wynosi: $f_0 = 1,85 \text{ Hz}$

Stała bezwładności jest wielkością wyrażaną w sekundach. Typowe parametry turbiny wiatrowej w jednostkach względnych przedstawiono w tabeli 4.4.

Tab. 4.4. Typowe parametry wirnika i wału turbiny wiatrowej (w jednostkach względnych) [97]

Wielkość	Typowy zakres
H_T – stała bezwładności wirnika turbiny	2,0÷6,0
H_G – stała bezwładności generatora	0,4÷0,8
K_1 – współczynnik sztywności wału w osi wirnika turbiny	0,35÷0,7
K_2 – współczynnik sztywności wału w osi wirnika generatora	2,0÷4,0
K – zastępczy współczynnik sztywności wału turbiny	0,3÷0,6

4.3.4 Modelowanie zjawisk i zakłóceń mechanicznych

Budując model wału turbiny wiatrowej uwzględniono zjawiska związane z przekładnią mechaniczną oraz składowe momentu oporowego [77]:

- sztywności zębów przekładni mechanicznej,
- niewspółosiowość elementów przekładni,
- opory ruchu elementów przekładni związane z tarciem lepkim,
- modelowanie wyłamania zębów przekładni.

Opracowane składowe zostały wprowadzone do równania ruchu opisujące ruch wału turbiny modelu dwumasowego (równania: (4.69) i (4.70)).

Sztywność zębów przekładni mechanicznej (ang.: *gear mesh stiffness*) uwzględnia się we współczynniku sztywności, poprzez rozłożenie go na dwa składniki: średnią wartość zastępczego współczynnika sztywności K_S oraz składową zmienną $K_D \sin(N_1 \delta_{T1})$:

$$K = K_S + K_D \cdot \sin(N_1 \cdot \delta_{T1}) \quad (4.72)$$

gdzie K_S to średnia wartość zastępczego współczynnika sztywności wału, a K_D – amplituda składowej zmiennej zastępczego współczynnika sztywności wału zależnej od sztywności ząbienia, N_1 – liczba zębów napędzającego koła zębatego przekładni siłowni wiatrowej, δ_{T1} – kąt wirnika turbiny.

Niewspółosiowość elementów przekładni (ang.: *non-coaxiality of the gear elements*) modelowana jest przez dodatkowy zmienny moment oporowy T_{ncx} występujący w równaniu mechanicznym silnika:

$$T_{ncx} = T_{ncav} \cdot (1 + \sin(\delta_{T1})) \quad (4.73)$$

gdzie T_{ncav} to średnia wartość składowej momentu oporowego wywołanego niewspółosiowością elementów przekładni.

Opory przekładni związane z tarciem lepkiem (ang.: *viscosity friction*) modelowane są przez zależny od prędkości kątowej wału dodatkowy moment oporowy T_{vf} występujący w równaniu mechanicznym silnika:

$$T_{vf} = B_{vf} \cdot \omega_{T1} \quad (4.74)$$

gdzie: B_{vf} to współczynnik tarcia lepkiego.

Jednym ze zjawisk związanych z przekładnią na wale zamodelowanym w będącym tematem niniejszej pracy modelem fizycznym siłowni wiatrowej jest efekt wyłamane zęba przekładni (ang.: *broken tooth effect*). Wpływ uszkodzonego koła zębatego przekładni turbiny wiatrowej, w tym w szczególności wyłamane zęba poruszają publikacje [169-170]. Autor rozprawy zamodelował efekt wyłamania zębów poprzez okresowe zerowanie momentu napędowego T_T w dwumasowym modelu wału w zależności od położenia kąowego wirnika δ_T oraz liczby i położenia rozmieszczenia uszkodzonych zębów. Wprowadzono funkcję współczynnika wpływu wyłamane zęba w zależności od położenia kąowego wirnika turbiny $k_{tooth}(\delta_T)$ opisanego równaniem (4.75).

$$k_{tooth}(\delta_T) = \prod_{i_{tooth}} k_{i_{tooth}}(\delta_T) \quad (4.75a)$$

dla zęba niewyłamane:

$$k_{i_{tooth}}(\delta_T) = 1 \quad (4.75b)$$

dla zęba wyłamane:

$$k_{i_{tooth}}(\delta_T) = \begin{cases} 1 & \delta_T < \frac{i_{tooth}-1}{n_{teeth}} \cdot 2\pi \\ 0 & \frac{i_{tooth}-1}{n_{teeth}} \cdot 2\pi \leq \delta_T \leq \frac{i_{tooth}}{n_{teeth}} \cdot 2\pi \\ 1 & \frac{i_{tooth}}{n_{teeth}} \cdot 2\pi < \delta_T \end{cases} \quad (4.75c)$$

gdzie: i_{tooth} – indeks zęba.

Układ równań opisujący model dwumasowy (4.70) z uwzględnieniem funkcji współczynnika wpływu wyłamane zęba przyjmuje postać (4.76):

$$\left. \begin{aligned} T_{mT} \cdot \frac{d\omega_T}{dt} &= k_{tooth}(\delta_T) \cdot T_T - D \cdot \Delta\omega - K \cdot \Delta\delta \\ -T_{mG} \cdot \frac{d\omega_G}{dt} &= T_{em} - D \cdot \Delta\omega - K \cdot \Delta\delta \end{aligned} \right\} \quad (4.76)$$

Implementację efektu wyłamane zębów koła przekładni w WTE przedstawiono w załącznikach (rys. Z.19, str. 172). Omawiany model fizyczny siłowni wiatrowej pomija inne efekty wpływu przekładni na moment mechaniczny na wale generatora. Zjawiska te poruszone zostały w pracach [169-172]. Wpływ przekładni modelowany jest zmienną sztywnością zazębienia [169-171]. Powoduje to powstawanie oscylacji skrętnych, które są źródłem składowych harmonicznych w przebiegach momentu na wale oraz prądów generatora. Żaden z opisanych emulatorów siłowni wiatrowych (rozdz. 3.2) nie uwzględniał zjawisk i zakłóceń ani w przekładni, ani na wale turbiny. Efekty te, włącznie z efektem wyłamane zęba, są również pomijane w symulacjach komputerowych pracy siłowni wiatrowej.

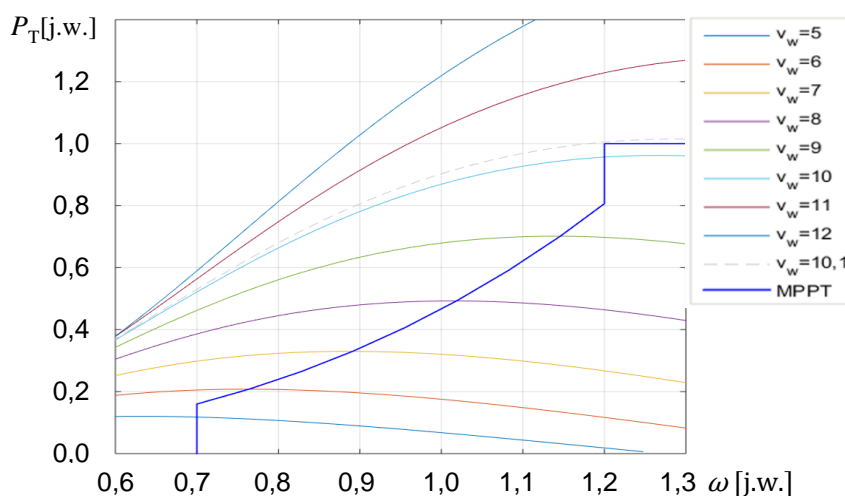
4.4 Model modułu śledzenia punktu maksymalnej mocy MPPT

Istnieje optymalna wielkość kąta φ_{opt} określonego wzorem (4.22), pomiędzy prędkością rzeczywistą wiatru a prędkością pozorną wiatru względem łopaty, dla którego przy danej prędkości kątowej turbiny, moc wiatru przekazywana turbinie osiąga wartość maksymalną (rozdz. 4.2, [97]), to dla każdej prędkości wiatru istnieje optymalna prędkość turbiny ω_{opt} , dla której moc turbiny osiąga wartość maksymalną. Ze względu na efektywność pracy siłowni wiatrowej celowe jest utrzymywanie optymalnej prędkość turbiny przez układ regulacji, co zapewnia maksymalną produkcję energii przy danym wietrze. Prędkość kątowa turbiny zależy od obciążenia generatora, od prędkości wiatru oraz od kąta nachylenia łopat. Dla każdej prędkości wiatru, maksymalna moc przekazywana turbinie stabilnie obciążonej jest osiągnana

dla pary optymalnych wartości prędkości turbiny oraz kąta nachylenia łopat ($\omega_{opt}, \beta_{opt}$) powiązanej z kątem φ_{opt} [99]. Sterowanie polegające na utrzymaniu punktu pracy zapewniającego dla danej prędkości wiatru maksymalną wartość uzyskiwanej mocy $P_{Gmax}(v_w) = \max\{P_G(v_w, \omega, \beta)\}$ nazywane jest śledzeniem punktu maksymalnej mocy MPPT (ang.: *Maximum Power Point Tracking*) [12, 83, 96-97, 140]. Krzywa MPPT jest właściwa dla danej turbiny, tworzą ją maksima funkcji mocy mechanicznej wiatru dla poszczególnych wartości prędkości wiatru dla minimalnego kąta nachylenia łopat turbiny wiatrowej (4.77).

$$P_w(v_w, \beta, \omega_T) = \min(K_{rm} \cdot \max(C_p(\lambda(\omega_T, v_w), \beta = \beta_{min})) \cdot v_w^3, P_n) \quad (4.77)$$

Rysunek 4.20 przedstawia przykładową rodzinę charakterystyk mocy mechanicznej uzyskiwanej z wiatru w zależności od prędkości obrotowej wirnika $P_w = f(\omega_T)$ dla różnych wartości prędkości wiatru przy kącie nachylenia $\beta = 0$ oraz krzywą łączącą optymalne punkty pracy (MPPT).



Rys. 4.20. Charakterystyka punktów maksymalnej mocy mechanicznej uzyskiwanej z wiatru (MPPT) oraz rodzina charakterystyk mocy uzyskiwanej z wiatru w zależności od prędkości kątovej wirnika. Turbina: $P_n = 2,5 \text{ MW}$, $R = 50 \text{ m}$, $C_p(\lambda, \beta)$ (4.42)

Krzywą punktów maksymalnych mocy wyznaczono dla następujących parametrów turbiny:

- $P_n = 2,5 \text{ MW}$ – moc znamionowa turbiny,
- $R = 50 \text{ m}$ – promień łopaty turbiny,
- $C_p(\lambda, \beta)$ – funkcja konwersji mocy opisana wzorem (4.42),
- $n_{Tnom} = 15 \frac{\text{obr}}{\text{min}}$ – znamionowe obroty na minutę wirnika turbiny,
- $n_{Gnom} = 1500 \frac{\text{obr}}{\text{min}}$ – znamionowe obroty na minutę wirnika generatora.

Powyższe parametry pozwalają obliczyć:

- $K_{rm} = 0,0019242 \left(\frac{\text{m}}{\text{s}}\right)^{-3}$ – współczynnik ze wzoru (4.31),
- $n_{gear} = 100$ – przełożenie przekładni.

Zakres stosowania MPPT ograniczony jest zakresem dopuszczalnych wartości mocy ($P_{min}; P_n$) i prędkości generatora, który zwykle wynosi $(0,7; 1,2)$ prędkości synchronicznej. Szybkość zmian kąta nachylenia ma wpływ na właściwości dynamiczne siłowni wiatrowej. Typowa szybkość zmiany kąta nachylenia łopat to $(2 \div 5^\circ/\text{s})$ [12]. Turbina wiatrowa z generatorem asynchronicznym dwustronnie zasilanym wytwarza energię elektryczną w przedziale prędkości wiatru, na który została zaprojektowana, np.: $(3 \div 25 \frac{\text{m}}{\text{s}})$ oraz w przedziale prędkości kątovej generatora od 70% do 120% jego prędkości synchronicznej ω_s . W zależności od prędkości obrotowej oraz generowanej mocy, można

wyróżnić trzy zakresy pracy powiązane z zakresami mocy oraz prędkości obrotowej, każdy w innej konfiguracji trybów pracy regulatorów mocy i prędkości kątowej turbiny – tabela 4.5.

Tab. 4.5. Tryby (zakresy) pracy siłowni wiatrowej – zakresy trybów regulacji

Tryb	Zakres ω_G	Zakres P_G	Zakres β	Tryb pracy	Tryb regulacji
I	$0,7 \cdot \omega_s \leq \omega_G < 1,2 \cdot \omega_s$	$P_G < P_n$	$\beta = 0^\circ$	Praca z maksymalną mocą osiągalną przy danej prędkości wiatru (MPPT)	Regulacja optymalnej prędkości kątowej mocą
II	$\omega_G = 1,2 \cdot \omega_s$	$P_G < P_n$	$\beta = 0^\circ$	Praca ze stałą prędkością kątową	Regulacja prędkości mocą
III	$\omega_G = 1,2 \cdot \omega_s$	$P_G = P_n$	$\beta > 0^\circ$	Praca z maksymalną mocą	Regulacja prędkości mocą, ograniczenie prędkości i mocy kątem nachylenia łopat

Moduł MPPT w oparciu zadane charakterystyki wyznacza wartość optymalnej prędkości obrotowej ω_{ref} , w zależności od chwilowej mocy siłowni wiatrowej oraz prędkości obrotowej generatora:

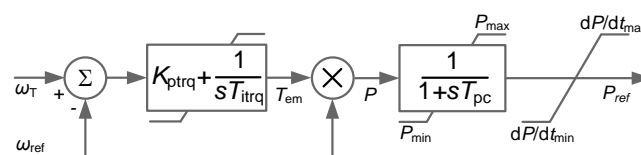
$$\omega_{ref} = \begin{cases} \omega_{Gnom} & \omega_G = \omega_{Gmax}; & P_G = P_n; & \beta > 0 \\ \omega_{opt}(P_G, \omega_G, \beta) & \omega_{Gmin} < \omega_G < \omega_{Gmax}; & P_G < P_n; & \beta = 0 \\ \omega_{Gmin} & \omega_G = \omega_{Gmin}; & P_G < P_n; & \beta = 0 \end{cases} \quad (4.78)$$

Charakterystykę optymalnej prędkości obrotowej wirnika turbiny wyznacza się w postaci stabilizowanej albo w postaci aproksymacji funkcją kwadratową. Autor niniejszej pracy opracował własną metodykę przygotowania charakterystyk do skalowalnego modelu siłowni wiatrowej i zaimplementował ją w języku MATLAB (zał. Z6).

4.5 Regulator prędkości obrotowej

Głównym celem układu regulacji siłowni wiatrowej jest generacja maksymalnej mocy elektrycznej przy dostępnym wietrze. Jest to złożony proces, w którym regulacja mocy i prędkości obrotowej wirnika turbiny są ze sobą powiązane. Na generowaną przez siłownię wiatrową, oprócz prędkości wiatru, ma wpływ zarówno kąt nachylenia łopat i prędkość obrotowa wirnika turbiny. Optymalne wykorzystanie energii wiatru determinuje prędkość obrotową wirnika turbiny. Referencyjna optymalna prędkość obrotowa wirnika jest określana przez moduł MPPT na podstawie generowanej mocy elektrycznej. Prędkość obrotowa jest regulowana poprzez obciążenie siłowni wiatrowej. Prędkość obrotowa jest również regulowana przez regulator kąta nachylenia łopat, tenże regulator przeciwdziała przekroczeniu mocy znamionowej mocy siłowni wiatrowej. Regulatory prędkości obrotowej i kąta nachylenia oddziałują na siebie, stąd dla stabilnej pracy kluczowy jest odpowiedni dobór parametrów regulatorów.

Regulator prędkości obrotowej kontroluje prędkość wirnika turbiny sterując mocą generatora. Zwiększanie mocy generatora zwiększa obciążenie turbiny zmniejszając prędkość obrotową wirnika turbiny i odwrotnie. Schemat typowego układu regulacji prędkości obrotowej przedstawia rysunek 4.21 [8-9, 12].



Rys. 4.21. Schemat ideowy regulatora prędkości obrotowej

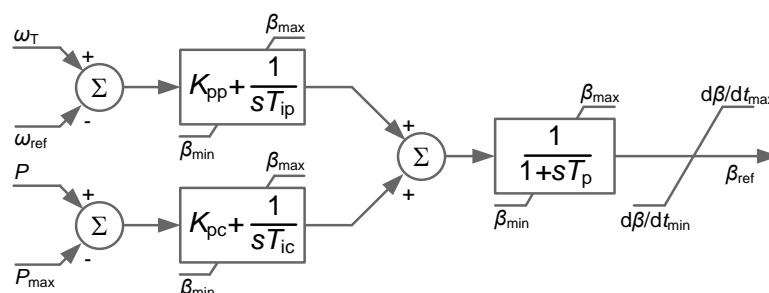
Wartości parametrów regulatora prędkości obrotowej są specyficzne dla siłowni wiatrowej. Przykładowe wartości parametrów regulatora prędkości obrotowej zamieszczono w tabeli 4.6.

Tab. 4.6. Przykładowe wartości parametrów regulatora prędkości obrotowej według [8] i [9]

Symbol	Jednostka	Opis parametru	Wartość według	
			[8]	[9]
K_{ptrq}		wzmocnienie członu proporcjonalnego regulatora PI	3,0	
T_{itrq}	s	stała czasowa członu całkującego regulatora PI	1,667	
T_{pc}	s	stała czasowa członu inercyjnego:	0,05	
P_{max}	j.w.	górną wartość ograniczenia mocy	1,0	1,12
P_{min}	j.w.	dolną wartość ograniczenia mocy	0,1	0,04
dP/dt_{max}	j.w.	górną wartość ograniczenia pochodnej mocy	0,45	
dP/dt_{min}	j.w.	dolną wartość ograniczenia pochodnej mocy	0,45	

4.6 Regulator kąta nachylenia łopat

Typowy układ regulacji kąta nachylenia łopat składa się z dwóch torów regulacji, toru regulacji prędkości obrotowej oraz toru regulacji mocy. Regulator prędkości obrotowej utrzymuje wartość referencyjną prędkość obrotową wirnika turbiny wyznaczoną przez moduł śledzenia punktu maksymalnej mocy MPPT. Zadaniem regulatora mocy jest niedopuszczenie do przekroczenia dopuszczalnej mocy siłowni wiatrowej. Schemat typowego układu regulacji kąta nachylenia łopat przedstawia rysunek 4.22 [8-9, 12, 17, 97]. Przykładowe wartości parametrów regulatora zamieszczono w tabeli 4.7.



Rys. 4.22. Schemat ideowy regulacji kąta nachylenia łopat

Tab. 4.7. Przykładowe wartości parametrów regulatora kąta nachylenia łopat według [8] i [9]

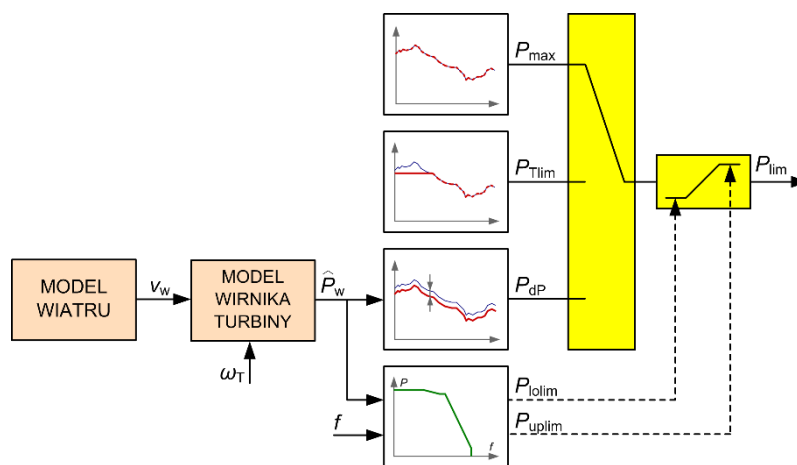
Symbol	Jednostka	Opis parametru	Wartość według	
			[8]	[9]
K_{pp}		wzmocnienie członu proporcjonalnego regulatora PI	150,0	
T_{ip}	s	stała czasowa członu całkującego regulatora PI	0,04	
K_{pc}		wzmocnienie członu proporcjonalnego regulatora PI	3,0	
T_{ic}	s	stała czasowa członu całkującego regulatora PI	0,033	
T_p	s	stała czasowa członu inercyjnego (serwomechanizmu)	0,01	0,3
P_{min}	j.w.	dolną wartość ograniczenia mocy	0,1	0,04
β_{max}	°	górną wartość ograniczenia kąta nachylenia	27,0	

Symbol	Jednostka	Opis parametru	Wartość według	
			[8]	[9]
β_{\min}	°	dolna wartość ograniczenia kąta nachylenia	0,0	
$d\beta/dt_{\max}$	°	górną wartość ograniczenia zmiany kąta nachylenia	10,0	
$d\beta/dt_{\min}$	°	dolną wartość ograniczenia zmiany kąta nachylenia	-10,0	

Zakres sterowania oraz szybkość zmian kąta nachylenia łopatek są specyficzne dla turbiny wiatrowej. Szybkość działania członu wykonawczego nastawy kąta nachylenia zależy od parametrów serwo mechanizmu.

4.7 Regulator mocy czynnej

Model regulatora mocy siłowni wiatrowej przedstawia rysunek 4.23.



Rys. 4.23. Schemat funkcjonalny modelu regulatora mocy siłowni wiatrowej

Regulator mocy może pracować w trzech trybach regulacji mocy siłowni:

- praca maksymalną mocą (P_{\max}) – turbina przetwarza optymalnie energię kinetyczną wiatru na energię elektryczną, uzyskując maksymalną możliwą do osiągnięcia moc – w I zakresie pracy siłowni wiatrowej (tab. 4.5, str 70) z aktywnym modulem MPPT, w zakresie II ze znamionową prędkością kątową wirnika, w zakresie III ze znamionową prędkością kątową wirnika z mocą znamionową;
- praca z ograniczeniem mocy (P_{Tlim}) – operator może ze względów ruchowych (np. z powodu ryzyka przeciążenia elementów sieci lub ze względu na utrzymywanie zapasu regulacyjnego mocy) ograniczyć moc do zadanej wartości;
- praca z odstępem od mocy osiągalnej przy danym wietrze (P_{dp}) – turbina pracuje z ograniczeniem mocy utrzymując zadany dostępny zapas regulacyjny mocy czynnej (dP), siłownia (farma) wiatrowa pracuje w tym trybie, gdy bierze udział w regulacji częstotliwości systemu elektroenergetycznego.

W trybie pracy maksymalną mocą turbina przetwarza moc dostępną z energii wiatrowej do osiągnięcia mocy znamionowej. W trybie z ograniczeniem mocy operator może ze względów ruchowych ograniczyć moc do zadanej wartości. W trybie pracy z odstępem turbina oddaje do sieci moc mniejszą od osiągalnej przy danym wietrze o zadaną wartość dP.

IRiESP [173] w określonych warunkach dotyczących systemu sterowania i regulacji mocy czynnej zdalnego sterowania farmą wiatrową wymaga:

- ograniczenia gradientu średniej zmiany mocy czynnej farmy wiatrowej do 10% mocy znamionowej farmy wiatrowej na minutę,

- możliwość ograniczania maksymalnego dopuszczalnego obciążenia mocą czynną,
- możliwość zadawania maksymalnego dopuszczalnego obciążenia mocą czynną z dokładnością do 5% zadanej wartości ograniczenia w zakresie $0,1 \div 1,0 P_n$, z gradientem:
 - $dP/dt=0,02 \cdot P_n/\text{min}$ w zakresie $0,2 \div 1,0 \cdot P_n$
 - $dP/dt=0,01 \cdot P_n/\text{min}$ w zakresie $0,1 \div 0,2 \cdot P_n$.

Regulacja częstotliwości

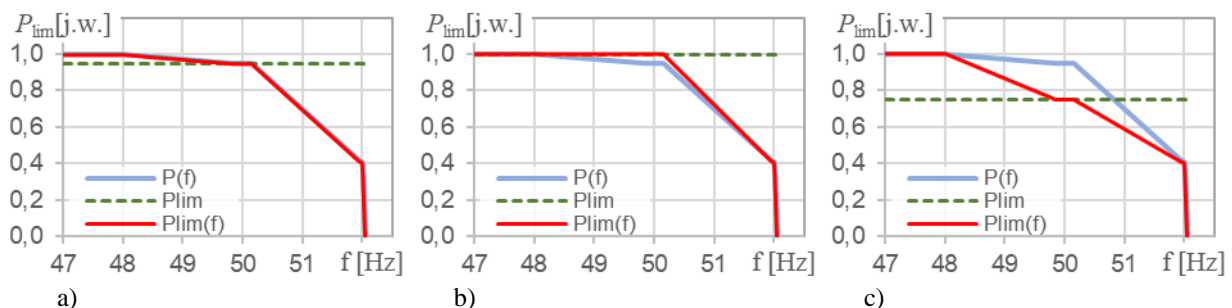
Regulator częstotliwości sieci działa niezależnie od trybu regulacji mocy. Regulator częstotliwości oddziałuje na regulator mocy zgodnie z zadaną charakterystyką. *IRiESP* [173] definiuje standardową trzypunktową charakterystykę statyczną korekcji mocy farmy wiatrowej w funkcji częstotliwości (rys. Z.23, str. 176). Autor rozprawy wyposażył regulator mocy w blok automatycznie korygujący ograniczenie mocy czynnej mocy w funkcji częstotliwości z nastawialną pięciopunktową charakterystyką zaczerpniętą z [174]. Pięciopunktową charakterystykę statyczną bloku korekty mocy farmy wiatrowej w funkcji częstotliwości $P(f)$ z ograniczeniem mocy w zakresie (49,85÷50,15 Hz) na poziomie 0,95 j.w. opisuje wzór (4.79):

$$P_{lim}(f) = \begin{cases} 1,0 & f \leq 48 \text{ Hz} \\ 0,95 + \frac{0,05}{1,85} \cdot (49,85 - f) & 48,00 \text{ Hz} \leq f \leq 49,85 \text{ Hz} \\ 0,95 & 49,85 \text{ Hz} \leq f \leq 50,15 \text{ Hz} \\ 0,95 - \frac{0,55}{1,85} \cdot (f - 50,15) & 50,15 \text{ Hz} \leq f \leq 52,00 \text{ Hz} \\ \text{wyłączenie farmy} & 52,00 \text{ Hz} < f \end{cases} \quad (4.79)$$

Zaimplementowany przez autora niniejszej pracy blok korekty mocy farmy wiatrowej w funkcji częstotliwości $P(f)$ uwzględnia nastawialny poziom ograniczenia mocy P_{lim} dla częstotliwości znamionowej sieci. Pięciopunktową charakterystykę statyczną bloku korekty mocy farmy wiatrowej w funkcji częstotliwości z zadanym ograniczeniem mocy $P_{lim}(f)$ opisuje wzór (4.80).

$$P_{lim}(f) = \begin{cases} 1,0 & f \leq 48 \text{ Hz} \\ P_{lim} + \frac{1-P_{lim}}{1,85} \cdot (49,85 - f) & 48,00 \text{ Hz} \leq f \leq 49,85 \text{ Hz} \\ P_{lim} & 49,85 \text{ Hz} \leq f \leq 50,15 \text{ Hz} \\ P_{lim} - \frac{P_{lim}-0,4}{1,85} \cdot (f - 50,15) & 50,15 \text{ Hz} \leq f \leq 52,00 \text{ Hz} \\ \text{wyłączenie farmy} & 52,00 \text{ Hz} < f \end{cases} \quad (4.80)$$

Rysunek 4.24 ilustruje współdziałanie bloku ograniczenia mocy P_{lim} oraz bloku z charakterystyką statycznej korekcji mocy siłowni wiatrowej w funkcji częstotliwości $P(f)$, w efekcie uzyskiwana jest charakterystyka $P_{lim}(f)$.



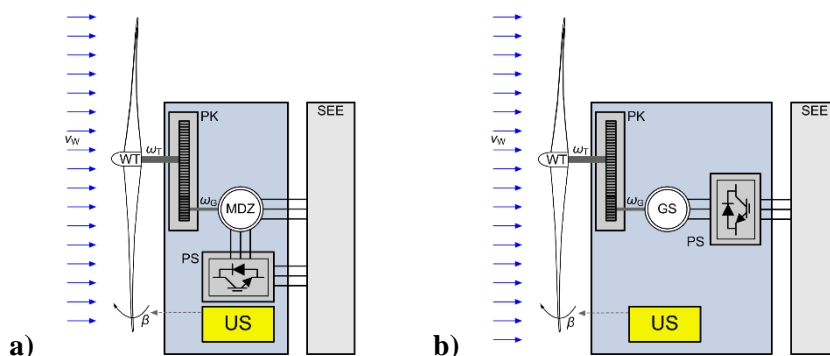
Rys. 4.24. Charakterystyka statyczna korekcji mocy siłowni wiatrowej w funkcji częstotliwości:

- $P(f)$ — — — — — bez uwzględniania zadanego ograniczenia mocy;
- P_{lim} - - - - - zadane ograniczenie mocy;
- $P_{lim}(f)$ — — — — — charakterystyka skorygowana przy aktywnym ograniczeniu P_{lim} :
 - a) $P_{lim} = 0,95$; b) $P_{lim} = 1,0$ (ograniczenie wyłączone), c) $P_{lim} = 0,75$.

5 KONCEPCJA SKALOWALNEGO MODELU FIZYCZNEGO SIŁOWNI WIATROWEJ Z GENERATOREM ASYNCHRONICZNYM DWUSTRONNIE ZASILANYM

W rozdziale opisano znaczenie terminu skalowalnego modelu fizycznego siłowni wiatrowej oraz omówiono genezę i drogę dojścia do koncepcji WTE będącej podstawą realizacji. Akronim WTE w pracy odnosi się do opracowanego i zrealizowanego przez autora tytułowego przedmiotu rozprawy.

5.1 Siłownia wiatrowa



Rys. 5.1. Schemat funkcjonalny siłowni wiatrowej [23]: **a)** z generatorem asynchronicznym dwustronnie zasilanym (MDZ), **b)** z generatorem synchronicznym (GS).

WT – wirnik turbiny, PK – przekładnia, PS – przekształtnik sprzęgający, US – układ sterowania, SEE – system elektroenergetyczny, v_w – prędkość wiatru, ω_T , ω_G – prędkość kątowna wirnika i generatora turbiny, β – kąt nachylenia łopat wirnika turbiny

Schemat funkcjonalny siłowni wiatrowej przedstawia rysunek 5.1. Siłownie wiatrowe pracujące w sieci elektroenergetycznej wyposażone są najczęściej w generatory asynchroniczne dwustronnie zasilane lub rzadziej w generatory synchroniczne. W siłowni wiatrowej pracującej w sieci można wyróżnić jej podstawowe elementy:

- wirnik z łopatami,
- wał z przekładnią,
- generator,
- przekształtnik sprzęgający,
- układy sterowania wirnikiem turbiny oraz generatorem.

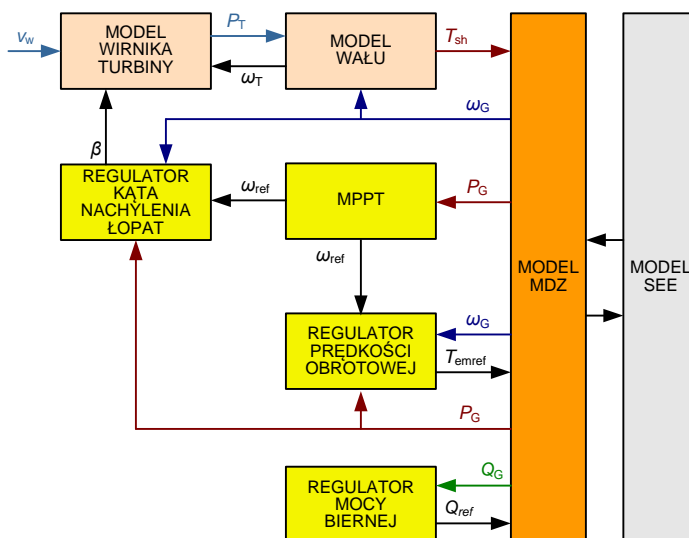
Układy sterujące kontrolują pracę elektryczną (sterownik przekształtnika, regulatory mocy czynnej i biernej, regulator napięcia) i mechaniczną (regulator prędkości obrotowej, regulator kąta nachylenia łopat β).

W kontekście tematu niniejszej pracy można wyróżnić dwa rodzaje modeli siłowni wiatrowej wykorzystywanych do badań i analiz:

1. **model cyfrowy** – wykorzystywany do badania zachowania siłowni wiatrowych w komputerowych programach symulacyjnych pracy systemu elektroenergetycznego;
2. **model fizyczno-cyfrowy** – model przeznaczony do badań w laboratoriach i stacjach badawczych w połączeniu z siecią elektroenergetyczną w konfiguracji z innymi urządzeniami, rzeczywistymi lub będącymi skalowanymi modelami rzeczywistych urządzeń elektroenergetycznych.

5.2 Model cyfrowy siłowni wiatrowej

Model w komputerowym programie symulacyjnym realizowany jest za pomocą równań różnicowych. Rysunek 5.2 przedstawia schemat ideowy typowego modelu cyfrowego siłowni wiatrowej na przykładzie siłowni z generatorem asynchronicznym dwustronnie zasilanym.



Rys. 5.2. Schemat ideowy modelu siłowni wiatrowej z generatorem asynchronicznym w programie symulacyjnym

W programach symulacyjnych stosuje się modele matematyczne opisane w rozdziale 4. W symulacjach większych systemów elektroenergetycznych stosowane bywają modele uproszczone.

Podstawowymi elementami modelu w programie symulacyjnym są:

- modele części mechanicznej siłowni:
 - model wirnika turbiny (rozd. 4.2),
 - model wału (rozd. 4.3);
- modele systemu sterowania siłowni wiatrowej:
 - regulator kąta nachylenia łopatek (rozd. 4.6),
 - układ śledzenia punktu pracy maksymalnej mocy (MPPT) (rozd. 4.4),
 - regulator prędkości obrotowej (rozd. 4.5),
 - regulator mocy biernej / regulator napięcia (rozd. 4.7);
- model generatora;
- model systemu elektroenergetycznego.

5.3 Model fizyczno-cyfrowy

Istotą modelu fizyczno-cyfrowego jest połączenie urządzeń fizycznych z programowalnym układem sterowania, w którym można zaimplementować model matematyczny części urządzenia rzeczywistego oraz modele środowiska pracy i układów regulacji. Schemat ogólny modelu fizyczno-cyfrowego siłowni wiatrowej z zespołem maszynowym przedstawia rysunek 3.3. Kluczowe jest odpowiednie sterowane urządzenia elektryczne, dzięki któremu zachowanie modelu fizyczno-cyfrowego, w założonym obszarze pracy, jakościowo i ilościowo z zachowaniem proporcji wynikających ze skali odpowiada zachowaniu modelowanego urządzenia. Praca modelowanych urządzeń i zjawisk może być monitorowana i rejestrowana. Zachowanie oceniane jest poprzez pomierzone wielkości elektryczne, mechaniczne. Model fizyczno-cyfrowy może być sterowany z terminala lokalnego lub z układu sterowania nadrzędnego (SCADA).

W modelu można odróżnić dwie zasadnicze grupy urządzeń:

- urządzenia fizyczne – urządzenia rzeczywiste, o dużo mniejszej mocy niż modelowany obiekt;
- sterownik – odpowiadający za sterowanie elementów sprzętowych i pracę symulacyjnej części modelu.

Urządzenia fizyczne modelu fizyczno-cyfrowego są to rzeczywiste maszyny elektryczne oraz urządzenia energoelektroniczne (przekształtniki tranzystorowe) wraz z układami sterowania. Wielkości fizyczne aktualnego stanu pracy są monitorowane na bieżąco. W skład urządzeń skalowalnego modelu fizycznego siłowni wiatrowej będącej przedmiotem niniejszej pracy wchodzi:

- silnik asynchroniczny klatkowy (SAK),
- maszyna dwustronnie zasilana (MDZ),
- przekształtnik tranzystorowy zasilający silnik,
- tranzystorowy przekształtnik sprzęgający.

Sterownik to komputer z modułami wejściowymi i wyjściowymi, który steruje pracą urządzeń wchodzących w skład modelu fizycznego. Komputer ma zainstalowane środowisko czasu rzeczywistego, w którym można zaimplementować model matematyczny symulowanej części modelowanego urządzenia lub obiektu (np. część mechaniczną), model środowiska pracy (np. wiatru i zjawisk z nim związanych) czy wreszcie model układów regulacji i sterowania.

Do realizacji modelu wykorzystano technikę *hardware-in-the-loop*. – sprzężenie modelu symulacyjnego poprzez karty wejść/wyjść (analogowe, binarne oraz sieci komputerowej) z maszyną dwustronnie zasilaną oraz z innymi urządzeniami elektrycznymi lub sterującymi. Technika *hardware-in-the-loop* pozwala na dwojaki zastosowanie WTE:

- badanie WTE – emulacja modelowanej siłowni pracującej w sieci elektroenergetycznej – umożliwia np. testowanie algorytmów sterowania siłowni wiatrowej,
- badania innego urządzenia przyłączonego do WTE – w tym wypadku WTE spełnia rolę środowiska badania testowanego urządzenia.

5.4 Koncepcja wykorzystania właściwości fizycznych urządzeń w modelu fizyczno-cyfrowym

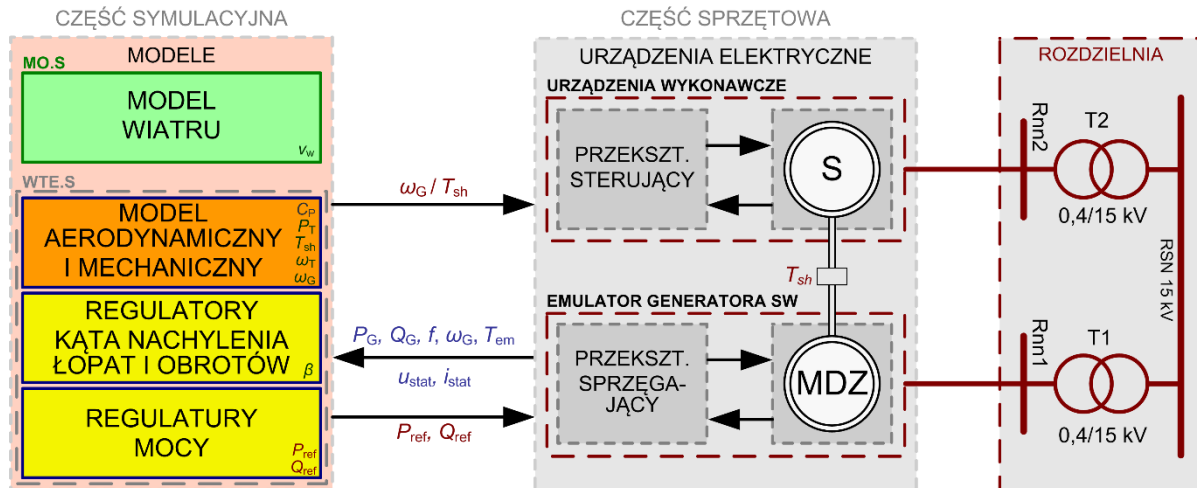
Model fizyczno-cyfrowy jest połączeniem symulacji komputerowej w czasie rzeczywistym z urządzeniem elektrycznym w jedną stanowiącą samodzielną całość jednostkę, którą można łączyć elektrycznie z innymi urządzeniami. Wykorzystanie właściwości fizycznych urządzenia sterowanego z komputera, w którym w czasie rzeczywistym symulowana jest praca części modelowanego obiektu wraz z jego otoczeniem nazywane jest również w literaturze modelowaniem hybrydowym [85-87, 91].

5.4.1 Autorska koncepcja skalowalnego modelu fizycznego siłowni wiatrowej

W założeniu WTE ma służyć jako stanowisko badawcze emulujące rzeczywistą siłownię wiatrową przeskalowaną do mocy znamionowej MDZ. WTE może być łączony do sieci badawczej samodzielnie bądź w konfiguracji z innymi urządzeniami. Może służyć do badań samej siłowni wiatrowej jak i innych urządzeń we wzajemnym oddziaływaniu. Model winien emulować zachowanie siłowni wiatrowej w dowolnie wybranych warunkach wietrznych mieszczących się w zakresie dopuszczalnej pracy, z określoną zmiennością tych warunków, bez zakłóceń i z symulowanymi zakłóceniami wiatru lub mechanicznymi, z stałym lub zmiennym obciążeniem.

Model fizyczny siłowni wiatrowej opiera się na wykorzystaniu właściwości fizycznych urządzenia będącego jego częścią. W opisywanym w pracy modelu fizycznym siłowni wiatrowej wykorzystywanym urządzeniem jest maszyna asynchroniczna dwustronnie zasilana. Zaciski stojana mogą być łączone do sieci elektroenergetycznej wraz z innymi urządzeniami. Istotą modelowania fizyczno-cyfrowego jest

podobieństwo zachowania maszyny WTE oraz generatora rzeczywistej siłowni wiatrowej w analogicznych warunkach pracy (wiatr, zakłócenia, etc.). Model fizyczny dzieli się na część symulacyjną i sprzętową. Wchodząca w skład WTE maszyna dwustronnie zasilana pełni rolę przeskalowanego generatora modelowanej siłowni wiatrowej. Schemat ideowy koncepcji modelu fizycznego siłowni wiatrowej z generatorem asynchronicznym opracowanej przez autora przedstawia rysunek 5.3.



Rys. 5.3. Schemat ideowy autorskiej koncepcji skalowalnego modelu fizycznego siłowni wiatrowej z maszyną dwustronnie zasilaną

Część symulacyjna to realizowana w środowisku czasu rzeczywistego Simulink Real-Time aplikacja modeli w programie Simulink. Aplikacja obejmuje cyfrową część modelu fizycznego siłowni wiatrowej – WTE.S oraz cyfrową część modelu otoczenia – MO.S. Generator SW jest emulowany za pomocą MDZ wraz z przekształtnikiem sprzęgającym. Wirnik MDZ jest napędzany przez silnik S sterowany za pomocą przekształtnika. Sygnałem sterującym napęd wirnika MDZ jest emulowany moment mechaniczny na wale MDZ T_{sh} albo prędkość kątowna wirnika generatora ω_G . Aby zapobiec zakłócaniu pracy urządzeń emulujących generator SW przez urządzenia wykonawcze – silnik ze sterującym go przekształtnikiem – są one zasilane osobnymi transformatorami nn/SN.

Pożądané zachowanie maszyny jest uzyskiwane za pomocą odpowiedniego sterowania na podstawie symulacji sprzężonej z pomiarami elektrycznymi oraz prędkości kątownej MDZ. Mierzone są wartości chwilowe prądów i napięć fazowych oraz moment elektromagnetyczny.

Kluczowe sygnały modelu fizycznego opisujące stan maszyny dwustronnie zasilanej oraz modelowanej siłowni i mające znaczenie w procesie jej działania, wykorzystywane w układach regulacji:

Części sprzętowa – sygnały pomiarowe MDZ przesyłane do modeli symulacyjnych:

- prędkość kątowna wirnika generatora ω_G ,
- moc elektryczna wytwarzana przez siłownię wiatrową P_G ,
- moc bierna wytwarzana przez siłownię wiatrową Q_G ,
- elektromagnetyczny moment hamujący generatora T_{em} ,
- częstotliwość prądu przemiennego f ;

Część symulacyjna – sygnały wewnętrzne modelu symulacyjnego:

- prędkość wiatru v_w ,
- kąta nachylenia łopat wirnika turbiny β ,
- prędkość kątowna wirnika turbiny ω_T .

Pozostałe ważniejsze sygnały i zmienne stanu, które charakteryzują proces nie będące bezpośrednio sygnałami sterującymi:

Części sprzętowa – sygnały pomiarowe MDZ przesyłane do modeli symulacyjnych:

- napięcie fazowe i prąd stojana, wartości chwilowe w trzech fazach u_{stat} , i_{stat} ;

Część symulacyjna – sygnały wewnętrzne modelu symulacyjnego:

- moc wiatru P_w (moc składowej strumienia wiejącego wiatru prostopadłej do powierzchni zataczanej przez łopaty wirnika turbiny),
- moc turbiny uzyskana ze strumienia wiatru P_T (moc mechaniczna na wale wirnika turbiny wiatrowej),
- współczynnik konwersji mocy C_p ,
- moment mechaniczny na wale MDZ T_{sh} .

Kluczowymi zagadnieniami w trakcie opracowywania przez autora koncepcji modelu fizycznego siłowni wiatrowej były:

1. Opracowanie modelu siłowni wiatrowej o właściwościach determinowanych parametrami w szczególności:
 - modelu wiatru – model matematyczny opisany w rozdziale 4.1, implementacja autorska opisana w załączniku Z5.5,
 - modelu wirnika turbiny wiatrowej – model matematyczny opisany w rozdziale 4.2, jego autorska implementacja (załączniki Z1 i Z5.4),
 - modelu wału – matematyczny model dwumasowego opisany w rozdziale 4.3.3, implementacja autorska opisana w załączniku Z5.5,
 - modeli układów sterowania siłowni wiatrowej – modele oraz implementacja autorska opisane w rozdziałach 4.4÷4.7 oraz Z5.6.
2. Opracowanie modeli zjawisk i zakłóceń aerodynamicznych i mechanicznych – modele matematyczne opisany w rozdziale 4.3.4, implementacja autorska opisana w załączniku Z5.5.
3. Opracowanie metodyki dostosowania zespołu maszynowego małej mocy do fizyczno-cyfrowego modelowania właściwości dynamicznych generatora siłowni wiatrowej dużej mocy – analiza oraz autorskie rozwiązania zostały przedstawione w rozdziałach 5.6.2 i 5.6.3.
4. Opracowanie metodyki modyfikacji stałej bezwładności zespołu maszynowego poprzez korektę sygnału sterującego.
Konieczne było odpowiednie kształtowanie sygnału sterującego (na rysunku 5.3 to sygnał y) przekształtnikiem sterującym dla uzyskania pożądanego przebiegu prędkości wirnika MDZ. Analiza oraz autorskie rozwiązania zostały przedstawione w rozdziale 5.6.4.
5. Opracowanie modelu inercji i jego odpowiednie powiązanie z modelem wału oraz z MDZ, w szczególności z sygnałem momentu elektromagnetycznego.
Autor przeprowadził analizę metod wyznaczania momentu elektromagnetycznego MDZ dostępnych w WTE (załącznik Z3) oraz sposobu implementacji modelu inercji (rozdział 5.6.5).
6. Metodyka przygotowania parametrów modelu siłowni wiatrowej.
Opracowane przez autora rozprawy metodyka przygotowania parametrów modelu siłowni wiatrowej oraz autorska aplikacja przygotowująca kompletny koherentny zestaw danych i parametrów turbiny wiatrowej PrepDaT zostały opisane w załączniku Z6.
7. Optymalizacja i dostosowanie struktury WTE do stabilnej pracy w sprzężeniu z przekształtnikami oraz zespołem maszynowym
Realizację koncepcji skalowalnego modelu fizycznego siłowni wiatrowej z generatorem asynchronicznym dwustronnie zasilanym oparto na systemie czasu rzeczywistego Simulink Real-Time z wykorzystaniem kart I/O RT-DAC4 (zał. Z5.7). Konieczna była optymalizacja współpracy kart I/O z modelem symulacyjnym w Simulink Real-Time i dostosowania

sterowników kart do pracy synchronicznej. Autorskie rozwiązanie zagadnienia opisane zostało w rozdziale 6.1.

Cechą szczególną zaproponowanego w rozprawie WTE jest **skalowalność**. Skalowalność pozwala na modelowanie różnych turbin wiatrowych, zarówno w zakresie mocy, wielkości, właściwości aerodynamicznych i mechanicznych. WTE modeluje pracującą w sieci elektroenergetycznej turbinę wiatrową dowolnej mocy przeskalowaną do mocy znamionowej maszyny dwustronnie zasilanej w WTE. Skalowalność pozwala na dowolny dobór parametrów oraz algorytmów sterowania (zał. Z6).

5.4.2 Metody oceny modelu fizycznego siłowni wiatrowej

Celem tworzenia adekwatnego modelu jest uzyskanie zgodności przebiegów wyrażonych w jednostkach względnych w WTE oraz modelowanej siłowni wiatrowej: pomierzonych na generatorze – prędkości kątovej wirnika generatora ω_G , mocy P_G , napięcia U_{stat} , prądu I_G , momentu elektromagnetycznego T_{em} oraz symulowanych w części symulacyjnej prędkość wiatru v_w i kąta nachylenia łopat wirnika turbiny wiatrowej β .

Jakość modelu fizycznego siłowni wiatrowej jest zdeterminowana zgodnością sygnałów określających stan modelowanej siłowni z analogicznymi sygnałami pomierzonymi w takich samych, z punktu widzenia emulacji, warunkach pracy rzeczywistej siłowni wiatrowej. Jednak porównanie przebiegów zarejestrowanych w siłowni wiatrowej i przebiegów jej emulacji przez WTE w takich samych warunkach byłoby trudne z racji złożoności modelu fizycznego i ograniczonej liczby rejestrowanych sygnałów w rzeczywistej siłowni wiatrowej (rejestracja nie obejmuje wszystkich zmiennych stanu związanych z punktem pracy obiektu i otoczenia).

Rozważanie kwestii kryteriów oceny dotyczy dwóch obszarów – oceny części symulacyjnej modelu oraz oceny zachowania maszyny dwustronnie zasilanej.

Symulacyjna część modelu została zrealizowana w oparciu analizę literatury fachowej. W pracy dokonano syntezy aktualnego stanu wiedzy na temat modeli matematycznych i stosowanych algorytmów regulacji siłowni wiatrowych ze szczególnym uwzględnieniem układów z MDZ (rozd. 3.2). Poziom szczegółowości modułów modelu jest na poziomie najbardziej szczegółowych modeli opisanych w literaturze naukowej oraz stosowanych w programach symulacyjnych. Modele matematyczne są opracowywane do konkretnego typu i zakresu badań. W efekcie przeprowadzonej analizy modeli matematycznych wykazano celowość i możliwość dostosowania typowych modeli do projektowanego modelu fizycznego siłowni wiatrowej. Modele zostały dostosowane do specyfiki WTE.

Zastosowano elementy rzadko spotykane (np. niektóre zakłócenia). Opracowany WTE zawiera między innymi dokładne odwzorowanie zjawisk takich jak:

- podmuchy, uskoki, turbulencje wiatru (rozd. 4.1),
- zjawisko cienia wieży (efekt 3p, rozdz. 4.1.6),
- kilkanaście predefiniowanych funkcji konwersji energii wiatru (rozd. 4.2, od str. 59),
- zakłócenia i zjawiska mechaniczne: sztywność zębów, niewspółosiowość, tarcie lepkie wyłamanie zębów przekładni (rozd. 4.3.4).

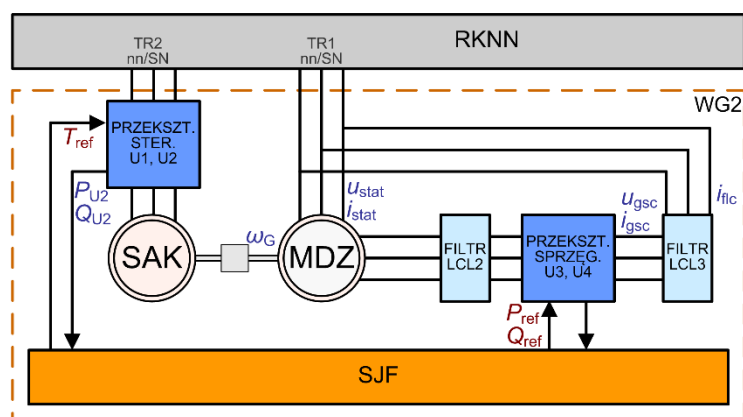
5.5 Koncepcja realizacji modelu fizyczno-cyfrowego siłowni wiatrowej z generatorem asynchronicznym dwustronnie zasilanym w Laboratorium LINTE²

W Laboratorium LINTE² Wydziału Elektrotechniki i Automatyki PG zostało wykonane stanowisko: *jednostka funkcjonalna siłowni wiatrowej z generatorem asynchronicznym dwustronnie zasilanym WG2*. Jest to model fizyczny siłowni wiatrowej, który został opracowany i wdrożony przez autora niniejszej pracy. Koncepcja jednostki funkcjonalnej WG2, zakładała, że będzie ona emulować działanie

rzeczywistej elektrowni wiatrowej z generatorem asynchronicznym pierścieniowym i maszyną dwustronnie zasilaną. Schemat ideowy koncepcji modelu fizycznego SW przedstawia rysunek 5.4. Zgodnie z koncepcją głównymi składnikami WG2 są:

- SJF – sterownik jednostki funkcjonalnej,
- MDZ – maszyna asynchroniczna dwustronnie zasilana – pracująca jako generator,
- SAK – silnik asynchroniczny klatkowy – napędzający zespół maszynowy,
- U1, U2 – prostownik oraz falownik przekształtnika sterującego silnik asynchroniczny,
- U4, U3 – prostownik oraz falownik przekształtnika sprzęgającego maszyny dwustronnie zasilanej,
- LCL2 – filtr LCL przekształtnika sprzęgającego od strony wirnika MDZ,
- LCL3 – filtr LCL przekształtnika sprzęgającego od strony stojana MDZ.

JF WG2 jest przyłączona do rozdzielni konfiguracyjnej niskiego napięcia (RKNN).



Rys. 5.4. Schemat ideowy koncepcji jednostki funkcjonalnej siłowni wiatrowej z generatorem asynchronicznym dwustronnie zasilanym WG2 w Laboratorium LINTE²

Sygnały elektryczne jednostki dostępne w sterowniku jednostki funkcjonalnej:

- u_{stat}, i_{stat} – napięcie fazowe i prąd stojana, wartości chwilowe w trzech fazach (ang.: *stator*),
- u_{gsc}, i_{gsc} – napięcie fazowe i prąd na zaciskach przekształtnika w obwodzie wirnika przekształtnika sprzęgającego od strony sieci (na zaciskach przekształtnika przed filtrem), wartości chwilowe w trzech fazach (ang.: *grid side converter*),
- i_{flc} – prąd w obwodzie wirnika za filtrem przyłączonym do przekształtnika w obwodzie wirnika przekształtnika sprzęgającego od strony sieci, wartości chwilowe w trzech fazach (ang.: *capacitive filter*),
- P_{U2}, Q_{U2} – moc czynna i bierna zasilająca silnik asynchroniczny.

Sygnały sterujące zespół maszynowy poprzez przekształtniki:

- T_{ref} – zadany moment elektromagnetyczny przekształtnika sterującego silnik asynchroniczny,
- P_{ref}, Q_{ref} – zadana moc czynna i bierna stojana MDZ regulowana przez przekształtnik sprzęgający.

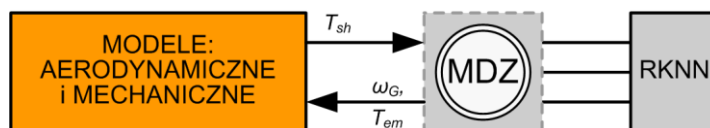
Pierwotna koncepcja JF WG2, sformułowana w [77], pomijała kwestię inercji, co jest częstym podejściem (rozdz. 3.2.3). Zgodnie z nią przekształtnik sterujący SAK sterowany był sygnałem zadanego momentu elektromagnetycznego silnika (rysunki: 5.4/2, 7.2/9 b), 7.2/17, 7.2/18 w [77]). Powyższą konfigurację JF WG2 wykonano i uruchomiono na poziomie przekształtników zgodnie z opisaną koncepcją.

5.6 Dostosowanie zespołu maszynowego małej mocy do fizyczno-cyfrowego modelowania właściwości dynamicznych generatora siłowni wiatrowej dużej mocy

W ramach rozprawy autor przeprowadził analizę sposobów modelowania właściwości dynamicznych siłowni wiatrowej i możliwości wdrożenia ich w jednostce WG2. Analiza umożliwiła dobór odpowiedniego rozwiązania dla JF WG2, które pozwoliło na znaczną poprawę jakości emulacji siłowni wiatrowej. Efekty analizy przedstawiono w dalszej części niniejszego rozdziału.

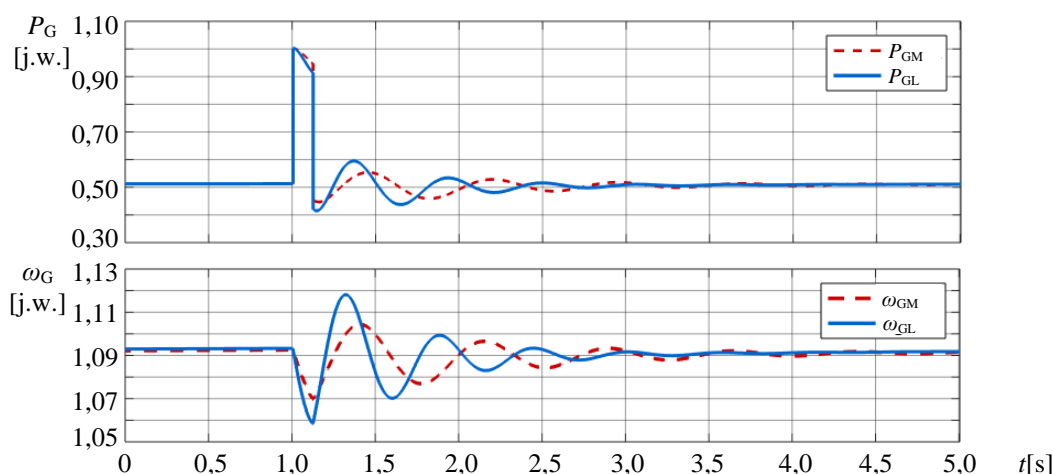
5.6.1 Zagadnienie modelowania inercji

Zagadnienie wpływu inercji na zachowanie w stanach dynamicznych, w konsekwencji, wpływu na jakość modelowania siłowni wiatrowej można przeanalizować na przykładzie modelu jednomasowego (rys. 4.16, str. 63) opisanego równaniem (4.63). W modelu jednomasowym wirniki turbiny i generatora połączone są sztywnym wałem, wirniki obracają się synchronicznie względem siebie. W konsekwencji uproszczenia, nie są uwzględniane oscylacje skrętne ani przesunięcia fazowe względem siebie elementów na wale. Zastępcza stała mechaniczna czasowa T_m mas wirujących siłowni wiatrowej może przekroczyć 9 s (GE 1.5), co jest prawie dziewięciokrotnie więcej niż stała czasowa wirników zespołu maszynowego WTE ($T_{mGL}=1,11$ s). Zastosowanie dwumasowego modelu wału turbiny opisanego równaniem (4.69a) pozwala symulować zjawiska dynamiczne i oscylacji skrętnych względem siebie wirnika turbiny i generatora (rys. 4.19, str. 66). Mechaniczna stała czasowa generatora siłowni wiatrowej $T_{mGM} = 1,92$ s (GE 1.5), może być blisko dwukrotnie większa od stałej czasowej wirników zespołu maszynowego WTE. Modele matematyczne wału zostały opisane w rozdziale 4.3. Uproszczoną koncepcję sterowania z pominięciem kwestii inercji generatora siłowni przedstawia rysunek 5.5.



Rys. 5.5. Uproszczony schemat ideowy koncepcji sterowania maszyną dwustronnie zasilaną w modelu fizycznym siłowni wiatrowej – sterowanie MDZ sygnałem momentu z modelu wału

Przyjęcie uproszczenia, że symulowany w modelu wału SW moment mechaniczny na wale T_{sh} jest fizycznie przykładany na wał zespołu maszynowego, pozwala przeanalizować dynamiczne właściwości generatora WTE i porównanie ich z właściwościami modelowanej SW. Dla ilustracji skutków nieuwzględnienia kwestii różnych inercji elementów wirujących siłowni wiatrowej dużej mocy oraz inercji wirników zespołu maszynowego, autor przeprowadził symulacje zachowania wirnika generatora modelu siłowni wiatrowej GE 1.5 MW oraz jednomasowego modelu zespołu maszynowego WTE. Układ opisany jest równania ruchu (4.63), str. 63, jego schemat blokowy przedstawiony został na rysunku 4.16, str. 63). W stanie początkowym momenty napędowy i oporowy były sobie równe, wirniki obracały się synchronicznie ze stałą prędkością kątową, generator pracował ze stałą mocą. Przy prędkości wiatru $v_w = 8,6$ m/s, $P_{GL} = P_{GM} = 0,5$ j.w., $\omega_{GL} = \omega_{GM} = 1,093$ j.w. W chwili $t = 1,0$ s nastąpił skokowy wzrost obciążenia o $\Delta P = +0,5$ j.w. trwający $\Delta t = 0,12$ s. Rysunek 5.6 prezentuje przebiegi mocy i prędkości kątowej wirnika generatora.

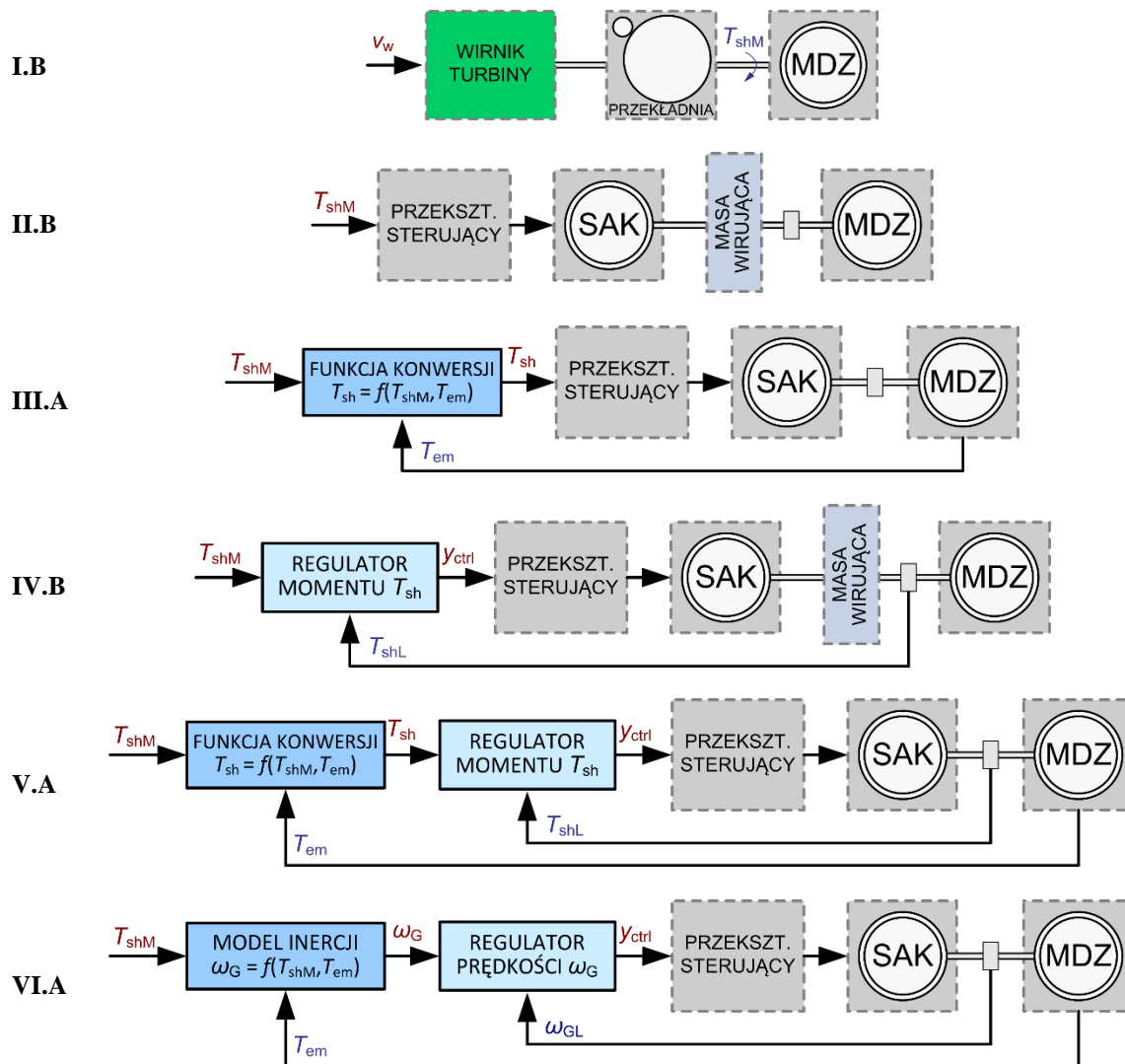


Rys. 5.6. Przebiegi mocy P_G i prędkości kątowej wirnika generatora ω_G po chwilowej skokowej zmianie obciążenia: modelowanego generatora ($T_{mGM}=1,92$ s – P_{GM} , ω_{GM}) oraz zespołu maszynowego ($T_{mGL}=1,109$ s – P_{GL} , ω_{GL})

Zaprezentowane odpowiedzi przejściowe SW oraz WTE po zakłóceniu znacznie się od siebie różnią, w szczególności różni się ekstremum pierwszego wychylenia i okres oscylacji prędkości kątowej. Przebiegi uzyskane w emulacjach stanów dynamicznych z wykorzystaniem WTE przy pominięciu zagadnienia inercji dadzą przebiegi znacznie różniące się od przebiegów w rzeczywistej siłowni wiatrowej w analogicznych warunkach.

Właściwości dynamiczne siłowni wiatrowej determinują przebiegi zmiennych stanu w stanach przejściowych po zakłóceniach. Są one związane z parametrami układów regulacji oraz z inercją elementów wirujących. Właściwości dynamiczne WTE związane z parametrami układów regulacji są modyfikowalne, podobnie jak w przypadku modelowanej SW. W przypadku modelu fizycznego siłowni wiatrowej kluczowa jest jego zdolność do modelowania inercji generatora modelowanej siłowni wiatrowej. Modelowanie inercji siłowni wiatrowej należy do kluczowych zagadnień decydującym o jakości emulacji pracy siłowni wiatrowej przez WTE (rozdz. 3). Dobrze modelowane właściwości dynamiczne siłowni wiatrowej dużej mocy polega na odwzorowaniu prędkości obrotowej generatora symulowanej SW prędkością generatora modelu fizycznego (rozdz. 3.2.3). Kluczowym aspektem determinującym właściwości dynamiczne modelu fizycznego jest bezwładność elementów wirujących zespołu maszynowego WTE. Stała bezwładności elementów wirujących zespołu maszynowego WTE jest w praktyce różna od stałej bezwładności generatora modelowanej SW, w przypadku modelowania siłowni dużej mocy jest mniejsza. Warunkiem emulacji pracy SW przez WTE zapewniającej prawidłowe odwzorowanie właściwości dynamicznych jest zdolność modyfikowania inercji WTE. Autor rozprawy rozszedł opisane w literaturze naukowej metody modelowania inercji dużej turbiny wiatrowej (rozdz. 3.2.3). Autor opracował i przebadął własne metody modelowania inercji. W poszukiwaniu optymalnej metody modelowania inercji wirnika generatora siłowni wiatrowej zapewniającej dokładniejsze odwzorowanie przebiegów prędkości kątowej generatora w WTE, autor wykonał badania porównawcze metod oraz analizę możliwości ich implementacji w WTE (rozdz. 5.7.3).

Rysunek 5.7 prezentuje schemat ideowy układu przeniesienia napędu modelu fizycznego siłowni wiatrowej z maszyną dwustronnie zasilaną w wariantach metod modelowania inercji SW.



Rys. 5.7. Schemat ideowy koncepcji metody zmiany zastępczej stałej bezwładności elementów wirujących WTE⁴, y_{ctrl} – zespolony sygnał sterujący przekształtnikiem silnika asynchronicznego klatkowego

Analizowane koncepcje metod modelowania inercji SW można pogrupować według zasady działania:

I.B system przeniesienia napędu modelowanej SW.

G1. Metody sterowania momentu na wale w pętli otwartej, wykorzystujące inercję elementów wirujących zespołu maszynowego:

II.B zastosowanie dodatkowej masy wirującej na wale zespołu maszynowego WTE, sterowanie w pętli otwartej,

III.A zastosowanie funkcji konwersji momentu napędowego, sterowanie momentu na wale zespołu maszynowego WTE w pętli otwartej (metoda autorska).

G2. Metody regulacji momentu na wale

IV.B zastosowanie dodatkowej masy wirującej na wale zespołu maszynowego WTE wraz z regulatorem momentu (rozdz. 5.6.2),

V.A zastosowanie funkcji konwersji momentu napędowego wraz z regulatorem momentu na wale zespołu maszynowego WTE (rozdz. 5.6.3, metoda autorska).

⁴ Indeks: M – odnosi się do modelowanej SW, L – odnosi się do zespołu maszynowego SMFSW.

G3. Metoda regulacji prędkości obrotowej wału

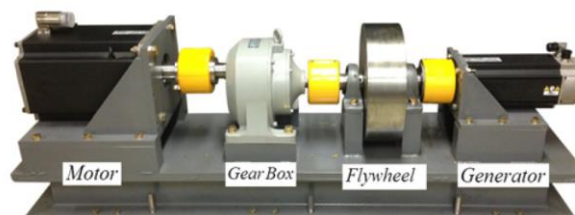
VI.A zastosowanie modelu inercji wirnika generatora modelowanej SW wraz z regulatorem prędkości obrotowej wirnika generatora WTE (rozdz. 5.6.5 , metoda autorska).

W metodach **IV.B** i **V.A** regulowany jest moment napędowy na wale wirnika MDZ T_{shL} , co wymaga instalacji na wale zespołu maszynowego momentometru. Zespół maszynowy jednostki funkcjonalnej WG2 (rozdz. 5.5) dostarczony w ramach realizacji Laboratorium LINTE² nie był wyposażony w momentometr. W metodzie **VI.A** regulowana jest prędkość obrotowa wału zespołu maszynowego ω_{GL} . Do pomiaru prędkości obrotowej wykorzystywany jest wieloobrotowy enkoder absolutny 9081 firmy Kübler, w który jest wyposażona JF WG2. Pominięcie regulatora i sterowanie w pętli otwartej (**II.B** i **III.A**) za pomocą sygnału przeskalowanego momentu napędowego sterującego przekształtnikiem zasilającym silnik, byłoby co najmniej bardzo skomplikowane ze względu na trudność uwzględnienia strat w silniku asynchronicznym klatkowym (rozdz. 5.6.3). Możliwości realizacji dwóch pierwszych metod są poniżej poziomu satysfakcjonującej jakości. Umieszczenie ich w zestawieniu ma na celu głównie przedstawienie pełnego obrazu możliwości.

Wał silnika w zespole maszynowym WTE jest połączony z wałem generatora sprzęgłem elastycznym [175]. Funkcją sprzęgła elastycznego jest tłumienie drgań w układzie przeniesienia napędu, w szczególności wynikające z niedokładności współosiowości montażu wałów silnika i generatora. Dokumentacja techniczna zespołu maszynowego JF WG2 [175] nie zawiera charakterystyki częstotliwościowej tłumienia sprzęgła. Częstotliwość podstawowa drgań na wale wynikająca z prędkości obrotowej wynosi 30 Hz, częstotliwość drgań wynikające z turbulencji nie przekraczają kilku herców. Efekt 3p w siłowniach wiatrowych dużej mocy może być widoczny na przebiegu momentu na wale jako składowa o częstotliwości podstawowej około 1,2 Hz. Siłownia wiatrowa dużej mocy jest wyposażona w podatne giętne sprzęgło [159, 160], którego sztywność jest uwzględniana w modelu wału. Z punktu widzenia emulacji właściwości siłowni wiatrowej, przy uwzględnieniu sztywności w modelu wału SW, przyjęto założenie upraszczające, że silnik i generator WTE są połączone sztywnym wałem.

5.6.2 Modyfikacja stałej bezwładności zespołu maszynowego za pomocą dodatkowej masy wirującej na wale

Zwiększenie inercji zespołu maszynowego można uzyskać poprzez zamontowanie na wale zespołu maszynowego koła zamachowego, czyli dodatkowej masy wirującej w kształcie walca. Przykładową realizację opisaną w [55] przedstawiono na rysunku 5.8.



Rys. 5.8. Zespół maszynowy (3,5 kW) modelu fizycznego siłowni wiatrowej [55]

Dają się zauważyć duże rozmiary zastosowanego koła zamachowego w porównaniu do rozmiarów silnika i generatora zespołu maszynowego. Rozmiar i masa koła zamachowego dla danego zespołu maszynowego jest dobierany dla konkretnej siłowni wiatrowej z uwzględnieniem stałej inercji zespołu maszynowego. Poniżej przedstawiono na przykładach dobór parametrów koła zamachowego do zespołu maszynowego wchodzącego w skład będącego tematem niniejszej pracy WTE na podstawie autorskich obliczeń (zał. Z2). Parametry maszyn WTE przedstawiono w tabeli 5.1., parametry przykładowych mas

wirujących dla zespołu maszynowego WTE, emulujące inercję generatorów siłowni wiatrowych GE 1.5 oraz GE 3.6 przedstawiono w tabeli 5.2.

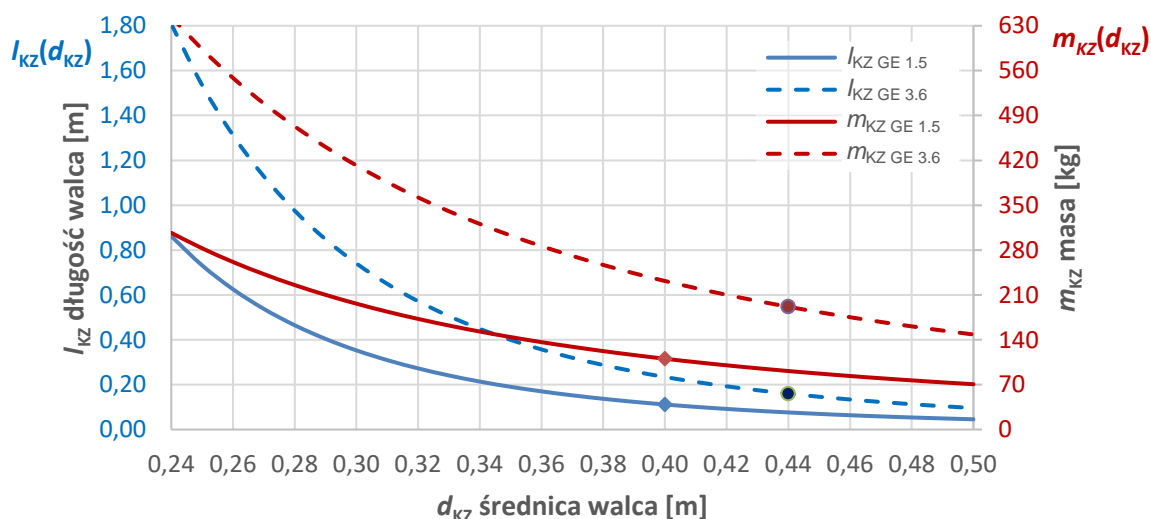
Tab. 5.1. Parametry maszyn WTE: silnika asynchronicznego klatkowego oraz maszyny asynchronicznej dwustronnie zasilanej

Parametr	Jedn.	SAK	MDZ
Znamionowa moc pozorna	kVA	88,7	67,2
Znamionowa moc elektryczna	kW	79,8	60,5
Znamionowa moc mechaniczna na wale (praca silnikowa)	kW	75,0	55,0
Znamionowa prędkość obrotowa	obr./min.	1500	1500
Moment bezwładności	kg·m ²	1,37	1,65
Zastępcza stała czasowa mechaniczna zespołu maszynowego	s	1,11	
Masa	kg	700	620

Tab. 5.2. Parametry przykładowych mas wirujących dla zespołu maszynowego WTE, emulujące inercję generatorów siłowni wiatrowych GE 1.5 oraz GE 3.6

Parametr	Jedn.	SW	
		GE 1.5	GE 3.6
Średnica	m	0,40	0,44
Długość	m	0,11	0,16
Masa	kg	108	192

Rysunek 5.9 przedstawia zależność długość walca masy wirującej $l_{KZ}(d_{KZ})$ oraz jego masy $m_{KZ}(d_{KZ})$ w zależności od jego średnicy dla wybranych przypadków modelowania siłowni GE 1.5 oraz GE 3.6.



Rys. 5.9. Wymiary dodatkowej masy wirującej (koła zamachowego) na osi zespołu maszynowego modelu fizycznego siłowni wiatrowej pozwalającej zamodelowanie inercji generatora siłowni wiatrowej na przykładzie siłowni wiatrowych: GE 1.5 (krzywe ciągłe) i GE 1.5 (krzywe przerywane). Długość koła zamachowego $l_{KZ}(d_{KZ})$ oraz jego masa $m_{KZ}(d_{KZ})$ w funkcji średnicy – opracowanie autorskie

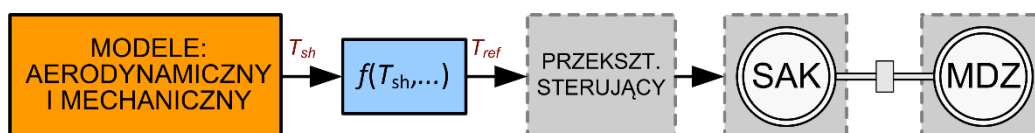
Dwie metody modelowania inercji analizowane przez autora opierają się na zastosowaniu koła zamachowego, **II.B** – ze sterowaniem w pętli otwartej oraz **IV.B** – z regulatorem momentu na wale wirnika generatora zespołu maszynowego (str. 84). Sterowanie w pętli otwartej nie zapewnia zadowalającej dokładności emulacji prędkości obrotowej wirnika generatora, dlatego implementacja metody **II.B** nie była przez autora brana pod uwagę (*Sprawność zespołu maszynowego*, str. 88).

Rozmiary koła zamachowego mogą być większe od rozmiarów generatora, czego przykładem może być zespół maszynowy WTE przedstawiony na rysunku 5.8. Wybór metody **IV.B** – z kołem zamachowym oraz regulatorem momentu wiąże się z koniecznością montażu momentometru. Ze względu na masę oraz wymiary montaż koła zamachowego na wale oraz momentometru stanowiłby problem związany z koniecznością wydłużenia wału. Ponieważ podstawa montażowa jest zaprojektowana dla istniejącej długości wału, wydłużenie wału wiązałoby się z koniecznością wykonania nowej podstawy, osadzenia i osiowania. Ze względów mechanicznych i bezpieczeństwa, koło zamachowe musiałoby być ukryte pod osłoną. Niewykluczone, że dodatkowa masa na wale mogłaby się wiązać się z koniecznością zastosowania sprzęgła rozruchowego, które umożliwiłoby rozruch zapobiegając utknięciu silnika przy starcie. Wiązałoby się to z dodatkowym obciążeniem łożysk, co należałoby uwzględnić przy ich doborze. Moment bezwładności dodatkowej masy wirującej byłby większy niż moment bezwładności wirnika silnika asynchronicznego klatkowego oraz większy niż moment bezwładności wirnika maszyny asynchronicznej dwustronnie zasilanej. Zamontowana dodatkowa masa na wale mogłaby wprowadzać drgania skrętne wału i w konsekwencji oscylacje.

Kolejną niedogodnością stosowania koła zamachowego jest jego powiązanie z konkretną wartością stałej bezwładności. Zmiana modelowanej turbiny zwykle pociągałaby za sobą zmianę stałej bezwładności modelowanego generatora i wiązałaby się z koniecznością mechanicznego montażu właściwego koła zamachowego na wale, co istotnie ogranicza swobodną skalowalność modelu.

5.6.3 Modyfikacja stałej bezwładności zespołu maszynowego za pomocą korekty sygnału sterującego

Aby umożliwić implementację metod modyfikacji stałej bezwładności za pomocą korekty sygnału sterującego, autor odpowiednio dostosował strukturę układu sterowania napędem zespołu maszynowego oraz wprowadził moduł umożliwiający modelowanie inercji wirnika generatora SW (rys. 5.10).



Rys. 5.10. Schemat ideowy koncepcji sterowania maszyną dwustronnie zasilaną w modelu fizycznym siłowni wiatrowej poprzez modyfikację sygnału momentu z modelu wału

Jak wyjaśniono w rozdziale 5.6.1, w rozważaniach przyjęto, że zespół maszynowy modelu fizycznego połączony jest wałem sztywnym. Przyjęcie odpowiedniej koncepcji sterowania wraz opracowaniem metody kształtowania sygnału sterującego zespołem maszynowym jest kluczowe dla poprawności działania skalowalnego modelu fizycznego siłowni wiatrowej. Autorska koncepcja sterowania została przedstawiona w dalszej części tego rozdziału, autorskie rozwiązanie z zastosowaniem funkcji konwersji zawarto w rozdziale 5.6.4, w rozdziale 5.6.5 omówiono rozwiązanie z wykorzystaniem modelu inercji.

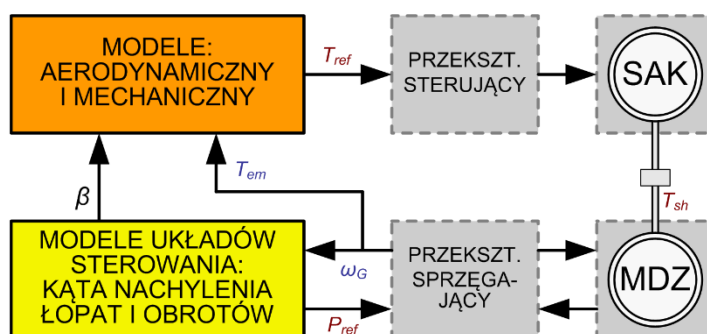
W dokładniejszych modelach symulacyjnych siłowni wiatrowych uwzględniających dwie masy wirujące, wirnika turbiny i generatora zwykle stosowany jest model wału wirnika uwzględniający inercję wirnika turbiny w połączeniu z modelem maszyny asynchronicznej dostępnym w bibliotece modeli programu symulacyjnego [152, 153, 155]. Model symulacyjny maszyny asynchronicznej oprócz modelu strony elektrycznej zawiera model mechaniczny z inercją sterowany sygnałem momentu mechanicznego

(rys. 5.5, str. 82). Podobna koncepcja została zaproponowana w założeniach realizacji jednostek funkcjonalnych siłowni wiatrowych w Laboratorium LINTE² [77]. To uproszczone podejście jest dość naturalne i wynika z fizyki zjawiska działania siłowni, gdzie energia wiatru jest wykorzystywana do wytworzenia momentu mechanicznego na wale napędzającego wirnik generatora.

Wydawać by się mogło, że jest to również odpowiednie założenie realizacji modelu fizycznego słowni wiatrowej, którego częścią jest zespół maszynowy z rzeczywistą maszyną asynchroniczną, który zwykle jest sterowany momentem podawanym na napędzający wspólny wał silnik asynchroniczny klatkowy. Wadą takiego rozwiązania jest to, że w WTE przekształtnik w trybie regulacji momentu elektromagnetycznego steruje bez kompensacji strat występujących w silniku. Z powodu strat w silniku asynchronicznym klatkowym uzyskiwany z tego moment mechaniczny na wale jest mniejszy. Kolejną wadą jest brak znajomości trudnej do ustalenia charakterystyki zależności momentu mechanicznego na wale od sterującego momentu elektromagnetycznego w silniku.

Sprawność zespołu maszynowego

Podstawowym aspektem modelowania generatora dużej mocy za pomocą generatora małej mocy jest odwzorowanie prędkości kątowej modelowanego generatora w stanach dynamicznych za pomocą generatora modelującego. Prędkość kątowa jest regulowana momentem napędowym na wale generatora. Najprostszym rozwiązaniem byłoby sterowanie momentem na wale silnika asynchronicznego w pętli otwartej (rys. 5.11). Wadą tego rozwiązania jest błąd wynikający z efektywności silnika asynchronicznego klatkowego oraz maszyny asynchronicznej dwustronnie zasilanej. Łączne straty w miedzi, w żelazie oraz dodatkowe straty obciążeniowe zarówno po stronie stojana jak i wirnika oraz straty mechaniczne, w zależności od obciążenia, mogą obniżyć sprawność silnika asynchronicznego nawet do 70% [176]. Zastosowanie w modelu fizycznym silnika wykonanego według nawet najwyższych standardów nie poprawia wystarczająco sytuacji, na przykład sprawność silników klasy IE4 (*Super-Premium efficiency*, według EN 60034-30-1:2014) z dwoma parami biegunów wynosi 96,6% ($P_n=110$ kW). Gdyby uwzględnić straty mechaniczne i nieliniowość funkcji sprawności to w stanach dynamicznych uzyskanie odwzorowania prędkości kątowej dokładności powyżej 90% jest w praktyce nieosiągalne. Kompensacja strat w silniku asynchronicznym w stanach zakłóceń przy sterowaniu w pętli otwartej przy zachowaniu przyzwoitej dokładności modelowania jest praktycznie nierealizowalna.



Rys. 5.11. Schemat ideowy koncepcji sterowania maszyną dwustronnie zasilaną w modelu fizycznym siłowni wiatrowej momentem napędowym na wale maszyny w pętli otwartej

Rozwiązaniem jest sterowanie momentem w pętli zamkniętej z wykorzystaniem czujnika momentu obrotowego mierzącego moment na wale maszyny (na rysunku 5.11 sygnał T_{sh}).

Mając powyższe na uwadze autor opracował i przebałał dwie koncepcje dostosowania stałej bezwładności generatora w modelu fizycznego za pomocą korekty sygnału sterującego za pomocą:

- funkcji konwersji momentu z równań ruchu w zależności od stałych bezwładności,
- modelu inercji generatora.

5.6.4 Funkcja konwersji momentu z równań ruchu w zależności od stałych bezwładności

Modelowanie inercji generatora z przeskalowaniem momentów mechanicznego i elektromagnetycznego za pomocą funkcji konwersji z równań ruchu uwzględnia stałe bezwładności maszyn modelowanej oraz zespołu maszynowego modelu fizycznego.

Równanie ruchu obrotowego bryły sztywnej (3.2) opisujące ruch wału turbiny dla $D = 0$ ma postać:

$$J \cdot \frac{d\omega}{dt} = T_{sh} - T_{em} \quad (5.1)$$

gdzie: T_{sh} – moment mechaniczny na wale wirnika MDZ,
 T_{em} – moment elektromagnetyczny MDZ.

Równanie (5.1), uwzględniając (4.63) i (4.58) można sprowadzić do postaci:

$$T_m \cdot \omega \cdot \frac{d\omega}{dt} = P_T - P_e \quad (5.2)$$

Pozostawiając po lewej stronie równania prędkość kątową i jej pochodną odpowiednio dla zespołu maszynowego laboratoryjnego (indeks L) i dla modelowanego turbozespołu (indeks M) można zapisać:

$$\omega \cdot \frac{d\omega}{dt} = \frac{1}{T_{mL}} \cdot (P_{TL} - P_{eL}) \quad (5.3a)$$

$$\omega \cdot \frac{d\omega}{dt} = \frac{1}{T_{mM}} \cdot (P_{TM} - P_{eM}) \quad (5.3b)$$

Zgodnie z założeniem, że skalowalny model fizyczny ma w jednostkach względnych identyczną prędkość kątową maszyny elektrycznej jak modelowana turbina, podobnie jak moc elektryczna generowana przez maszynę dwustronnie zasilaną, wówczas lewe strony są sobie równe i oba równania można zapisać w postaci:

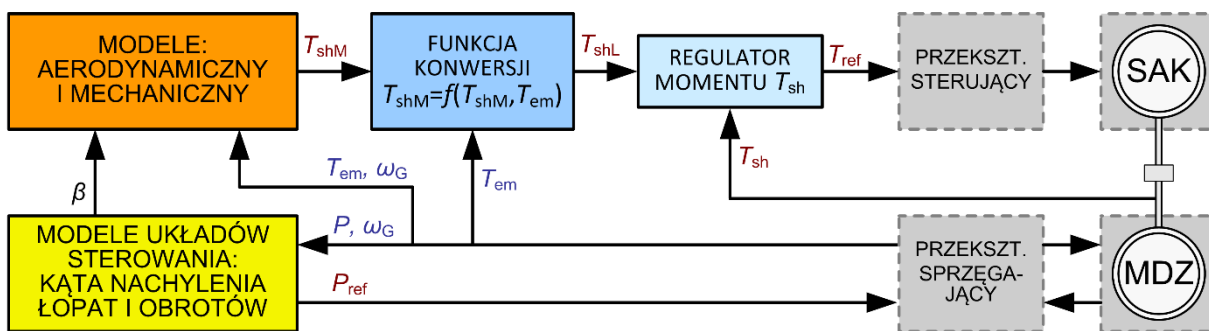
$$P_{TL} = \frac{T_{mL}}{T_{mM}} \cdot P_{TM} + \left(1 - \frac{T_{mL}}{T_{mM}}\right) \cdot P_e \quad (5.4)$$

Funkcja konwersji momentu napędowego na wale maszyny w modelu fizycznym siłowni wiatrowej będzie miała postać:

$$T_{TL} = \frac{T_{mL}}{T_{mM}} \cdot T_{TM} + \left(1 - \frac{T_{mL}}{T_{mM}}\right) \cdot T_{em} \quad (5.5)$$

Zmiennymi funkcji $T_{TL} = f(T_{TM}, T_{em})$ są moment napędowy na wale generatora modelowanej siłowni oraz moment elektromagnetyczny (moment oporowy generatora modelu fizycznego), parametrami są stałe czasowe generatorów (5.5). Symbole sygnałów momentu T_{TL} i T_{TM} oznaczono dla ułatwienia zrozumienia zależnościami T, L i M (**t**urbina, **l**aboratoryjny, **g**enerator **m**odelowanej siłowni). Gdyby pominąć straty w przekształtniku oraz w silniku, moment napędowy na wale wirnika MDZ T_{sh} (rys. 5.11) byłby równy zadanemu momentowi T_{ref} sterującemu przekształtnikiem (metoda **III.A**, str. 84). Jak jednak stwierdzono rozwiązanie to nie zapewnia zadowalającej dokładności emulacji prędkości obrotowej wirnika generatora i jej implementacja nie była przez autora brana pod uwagę (omówiono w rozdziale *Sprawność zespołu maszynowego*, str. 88).

Rysunek 5.12 przedstawia schemat ideowy autorskiej koncepcji modelowania inercji poprzez zastosowanie funkcji konwersji momentu napędowego (5.5) wraz z regulatorem momentu na wale zespołu maszynowego WTE (metoda **V.A**, str. 84).

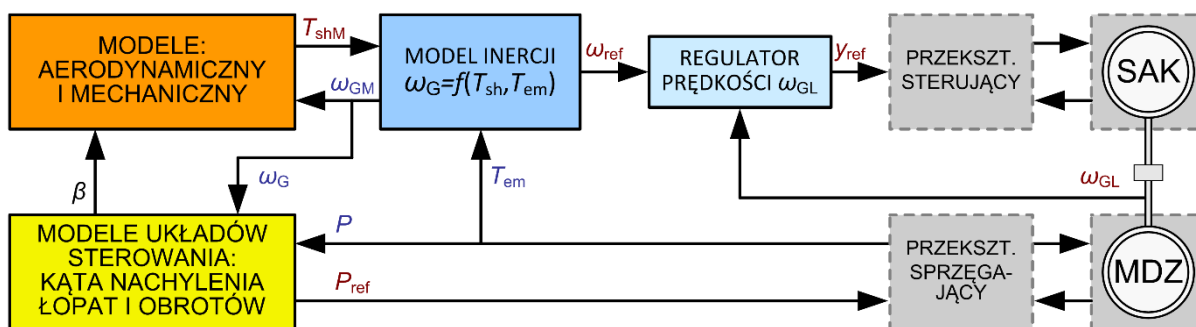


Rys. 5.12. Schemat ideowy koncepcji sterowania maszyną dwustronnie zasilaną modelu fizycznego siłowni wiatrowej z metodą konwersji momentu z równań ruchu w zależności od stałych bezwładności $T_{ref} = f(T_{sh}, T_{em})$ z wykorzystaniem regulatora momentu na wale

W metodzie **V.A** regulator steruje momentem na wale generatora zespołu maszynowego za pomocą przekształtnika zasilającego silnik asynchroniczny. Wyznaczanie wartości momentu na wale wirnika T_{sh} z pomiarów sygnałów elektrycznych MDZ prowadziłoby do struktury układu regulacji wrażliwej na zakłócenia, w konsekwencji regulacji mniej dokładnej oraz podatnej na oscylacje. Metoda wymaga instalacji momentometru na wale, co może stanowić problem konstrukcyjno-montażowy. Mierniki momentu nawet dobrej klasy w stanach przejściowych nie dotrzymują nominalnej dokładności. Miałyby to odzwierciedlenie dokładności emulacji prędkości obrotowej generatora WTE w stanach przejściowych. Dokładność w stanach ustalonych to ok. 0,5%. Błąd wynikający z czasu odpowiedzi ma duże znaczenie w modelu dwumasowym – przebiegi wzajemnych oscylacji skrętnych pomiędzy masami wirującymi byłyby zniekształcone. Z punktu widzenia realizowalności metoda **V.A** jest niepraktyczna i wrażliwa na niedokładność pomiarów i parametrów.

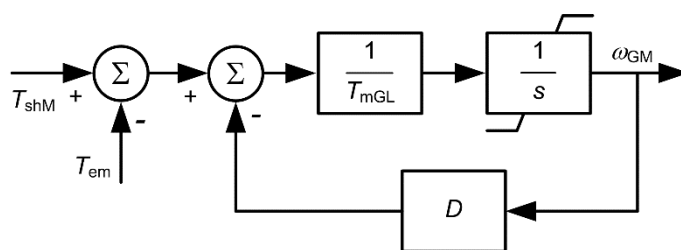
5.6.5 Model inercji generatora

Druga z zaproponowanych koncepcji dotyczy dostosowania stałej bezwładności maszyny dwustronnie zasilanej WTE z modelowaniem inercji w torze sterowania momentem oraz z regulatorem prędkości (metoda **VI.A**, str. 84). Autorską koncepcję ilustruje rysunek 5.13.



Rys. 5.13. Schemat ideowy koncepcji sterowania maszyną dwustronnie zasilaną modelu fizycznego siłowni wiatrowej z wykorzystaniem modelu inercji $\omega_{ref} = f(T_{sh}, T_{em})$ i regulatora prędkości obrotowej

WTE oparto na modelu dwumasowym. Strukturalnie jest to układ modelowanych symulacyjnie wirnika turbiny oraz wału łączącego z rzeczywistą maszyną dwustronnie zasilaną. Sygnał momentu na wale – wyznaczany symulacyjnie, steruje modelem inercji generatora modelowanej SW. Sygnałem sterującym przekształtnik sterujący silnikami asynchronicznymi napędzającymi zespół maszynowy jest prędkość kątowna wału $\omega_{ref} = \omega_{GM}$ symulowana w modelu inercji. Model inercji MDZ emulowanej SW zastosowany w omawianej metodzie przedstawia rysunek 5.14.



Rys. 5.14. Schemat ideowy modelu inercji maszyny asynchronicznej dwustronnie zasilanej

Dostosowanie struktury WTE

Autor rozprawy wdrożył zaproponowaną koncepcję skalowalnego modelu fizycznego siłowni wiatrowej na jednostce funkcjonalnej siłowni wiatrowej z generatorem asynchronicznym dwustronnie zasilanym WG2 w Laboratorium LINTE² (rozdz. 5.5). Wdrożenie polegało na modernizacji JF WG2. Do modelowania inercji autor wybrał metodę **VIA** – model inercji wirnika generatora modelowanej SW wraz z regulatorem prędkości obrotowej wirnika generatora WTE. Autor przeprowadził analizę porównawczą wariantów lokalizacji modelu inercji oraz regulatora prędkości w WTE. Co pozwoliło wybrać optymalny sposób ich włączenia w struktury modeli symulacyjnych i układów sterowania WTE.

Struktura funkcjonalna autorskiej koncepcji WTE z generatorem asynchronicznym wyróżnia dwie zasadnicze części (rys. 5.3, str. 78):

- część sprzętowa – składająca się z maszyn (SAK, MDZ) i przekształtników sterujących oraz układów wejściowych i wyjściowych,
- część symulacyjna – sprzężony z sygnałami pomiarowymi i sterującymi z zespołem maszynowym komputer, na którym są symulowane w czasie rzeczywistym model wiatru, modele wirnika i wału turbiny wiatrowej oraz układu regulacji i sterowania.

Zainstalowane na komputerze symulacyjnym środowisko czasu rzeczywistego Simulink Real-Time pracuje z częstotliwością próbkowania 1 kHz (rozdz. Z5.7, 6.1). Sygnały ze sterownika przekształtnika do komputera symulacyjnego przesyłane są analogowo. Część symulacyjna jest realizowana w programie Simulink, co pozwala na wygodny dostęp i edytowanie modeli przez użytkownika stanowiska. Sterownik przekształtnika jest oparty na układach programowalnych i pracuje z częstotliwością próbkowania 16 kHz. Sterownik ma dostęp do niezakłóconych sygnałów prędkości kątowej i momentu elektromagnetycznego maszyny dwustronnie zasilanej. Zmiany parametrów i struktury układów regulacji i sterowania w sterowniku przekształtnika jest dla użytkownika niedostępne, wymaga wsparcia producenta przekształtnika.

Model inercji i regulator prędkości obrotowej zespołu maszynowego WTE mogą być zaimplementowane zarówno w komputerze symulacyjnym jak i w sterowniku przekształtnika zasilającego SAK. Lokalizacja ma wpływ na jakość pracy oraz wygodę użytkownika WTE. Zalety i wady różnych konfiguracji lokalizacji zestawiono w tabeli 5.3.

Tab. 5.3. Zestawienie potencjalnych rozwiązań lokalizacji modułów modelu inercji generatora oraz regulatora prędkości obrotowej w implementacji metody **VI.A** symulacji inercji w WTE – analiza autorska

Lokalizacja modułu		Zalety	Wady
Model inercji	Regulator prędkości		
SLRT	SLRT	<ul style="list-style-type: none"> ▪ możliwość zmiany struktury i parametrów; ▪ dostęp do sygnałów i parametrów w trakcie symulacji; 	<ul style="list-style-type: none"> ▪ zakłócenia sygnałów momentu elektromagnetycznego oraz prędkości obrotowej przesyłanych – konieczny filtr (stała czasowa $10\text{ ms} \leq T \leq 20\text{ ms}$)
SLRT	SPZ	<p>Model inercji:</p> <ul style="list-style-type: none"> ▪ możliwość zmiany struktury i parametrów; ▪ dostęp do sygnałów i parametrów w trakcie symulacji; <p>Regulator prędkości:</p> <ul style="list-style-type: none"> ▪ częstotliwość próbkowania ($f_p=16\text{ kHz}$), ▪ niezakłócony pomiar prędkości obrotowej i momentu elektromagnetycznego 	<p>Model inercji:</p> <ul style="list-style-type: none"> ▪ zakłócenia sygnałów momentu elektromagnetycznego – konieczny filtr (stała czasowa $10\text{ ms} \leq T \leq 20\text{ ms}$) <p>Regulator prędkości:</p> <ul style="list-style-type: none"> ▪ zmiany struktury i parametrów kłopotliwe, dla użytkownika niedostępne
SPZ	SPZ	<ul style="list-style-type: none"> ▪ częstotliwość próbkowania ($f_p=16\text{ kHz}$), ▪ niezakłócony pomiar prędkości obrotowej i momentu elektromagnetycznego; 	<ul style="list-style-type: none"> ▪ zmiany struktury i parametrów kłopotliwe, dla użytkownika niedostępne

SLRT – Komputer symulacyjny ze środowiskiem czasu rzeczywistego Simulink Real-Time,

SPZ – Sterownik przekształtnika zasilającego SAK

Zakłócenia, o których mowa w tabeli, wynikają z tego, że sygnały ze sterownika falownika silnika do komputera symulacyjnego przesyłane są analogowo. Sygnały napięciowe ze sterownika przekształtnika są przetwarzane na prądowe w standardzie 4-20 mA w konwerterach na listwach wyjściowych szafy. Na odcinku przesyłu napięciowego są narażone na zakłócenia, którego źródłem są tranzystory kluczujące przekształtnika.

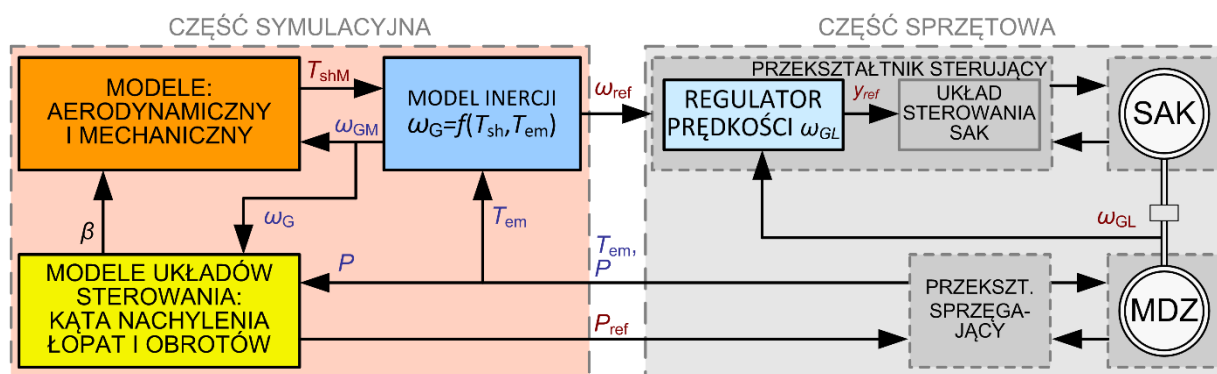
W trakcie badań laboratoryjnych wdrożenia koncepcji WTE, autor przetestował implementacje modelu inercji w komputerze symulacyjnym oraz dwa warianty lokalizacji regulatora obrotów: w komputerze symulacyjnym oraz w sterowniku przekształtnika. Badania pokazały, że regulator obrotów w sterowniku przekształtnika pozwala zastosować krótsze stałe czasowe regulatora obrotów, co jest zgodne z wnioskami, które można wyciągnąć na podstawie tabeli 5.3.

Wyniki przeprowadzonych badań metod modelowania inercji zostały opisane w rozdziale 5.7.

Implementacja

Przeprowadzona analiza pozwala stwierdzić, że ze względu na brak momentometru, dostępność sygnału ω_G , biorąc pod uwagę również wyniki wstępnych badań laboratoryjnych, optymalnym rozwiązaniem zagadnienia modelowania inercji wirnika generatora modelowanej SW jest metoda **VI.A** z zastosowaniem modelu inercji wraz z regulatorem prędkości obrotowej.

Dodatkowy model inercji generatora symuluje prędkość ω_{GM} , którą regulator utrzymuje na wale zespołu maszynowego sterując przekształtnikiem SAK ($\omega_{ref} = \omega_{GM}$). Docelowo autor zrealizował regulator prędkości w sterowniku przekształtnika sterującego SAK (rys. 5.15).



Rys. 5.15. Wariant koncepcji sterowania MDZ WTE z wykorzystaniem modelu inercji z regulatorem prędkości obrotowej w sterowniku przekształtnika sterującego SAK

Sterownik przekształtnika sterującego SAK mierzy prędkość kątową korzystając z enkodera absolutnego. Sterownik działa z dużo wyższą częstotliwością próbkowania 16 kHz niż sterownik modelu fizycznego (1 kHz), co pozwala osiągnąć lepsze parametry sterowania niż w przypadku regulatora prędkości zrealizowanego w komputerze symulacyjnym WTE. Regulator ma krótszy czas odpowiedzi i większą dokładność regulacji, przy mniejszych oscylacjach. Ograniczenia regulatora w komputerze symulacyjnym wynikają między innymi z częstotliwości próbkowania (1 kHz) oraz stosowania ze względu na zakłócenia pomiarów filtrów ($10 \text{ ms} \leq T \leq 20 \text{ ms}$). Skutkiem tego w stanach dynamicznych jest pojawianie się zauważalnych oscylacji prędkości kątowej, których źródłem jest sam układ regulacji, nie da się uzyskać wystarczająco szybkiej nieoscylacyjnej odpowiedzi. Efekty te były zauważalne podczas badań rozwiązania z regulatorem prędkości w sterowniku WTE. Kwestią, która ma tu znaczenie jest również to, że widmo częstotliwości symulowanego w modelu wału momentu mechanicznego sięga wyższych częstotliwości niż widmo prędkości z modelu inercji ograniczonego pasmem przenoszenia filtru.

Maszyna dwustronnie zasilana jest elementem skalowalnego modelu siłowni wiatrowej. WTE. MDZ sterowana jest symulowanym momentem mechanicznym na wale wirnika generatora T_{sh} w modelu wału, przy czym sterowanie odbywa się poprzez model inercji oraz regulator prędkości obrotowej wału zespołu maszynowego. Model inercji jest sprzężony z pomierzonym momentem elektromagnetycznym T_{em} w MDZ. Moment elektromagnetyczny zależy od mocy elektrycznej MDZ, która jest sterowana z modeli regulatorów mocy czynnej i biernej. Dla prawidłowego modelowania z wykorzystaniem WTE, kluczowe jest poprawne wyznaczenie sygnału T_{em} , co zostało wyjaśnione w załączniku Z3.

5.6.6 Podsumowanie analizy modelowania inercji

Przeprowadzona przez autora w rozdziale 5.6 analiza możliwości dostosowanie zespołu maszynowego skalowalnego modelu fizycznego siłowni wiatrowej do emulowania właściwości dynamicznych generatora siłowni wiatrowej dużej mocy pozwala podsumować potencjalne rozwiązania zagadnienia, które zostało przedstawione w tabeli 5.4.

Tab. 5.4. Zestawienie potencjalnych rozwiązań zagadnienia emulacji inercji w WTE – autorska synteza metod wymienionych w rozdziale 5.6.1

Metoda		Regulator	Wymagania	Wady
II.B	Dodatkowa masa wirująca	Sterowanie momentu na wale w pętli otwartej	Znajomość charakterystyki strat SAK	- Konieczność montażu na wale dużej masy wirującej ⁱ⁾ , - Niewygodna skalowalność ⁱⁱ⁾ , - Trudność kompensacji strat w silniku ⁱⁱⁱ⁾
III.A	Funkcja konwersji			- Trudność kompensacji strat w silniku ⁱⁱⁱ⁾
IV.B	Dodatkowa masa wirująca	Regulator momentu na wale	Momentometr	- Konieczność montażu na wale dużej masy wirującej ⁱ⁾ , - Niewygodna skalowalność ⁱⁱ⁾ , - Brak momentometru ⁱⁱⁱ⁾ - Obniżona dokładność momentometru w stanach dynamicznych ^{iv)}
V.A	Funkcja konwersji			- Brak momentometru ⁱⁱⁱ⁾ - Obniżona dokładność momentometru w stanach dynamicznych ^{iv)}
VI.A	Model inercji	Regulator prędkości obrotowej wału	Enkoder	- Implementacja wymaga przeprogramowania sterowników przekształtników, co wymaga udziału producenta

- i) duża masa i rozmiary koła zamachowego w porównaniu do wirnika MDZ (rozd. 5.6.2),
 ii) skalowanie stałej bezwładności wymaga gotowych elementów kół zamachowych oraz czynności montażowych związanych ze zmianą koła zamachowego albo zamocowanie dodatkowych jego elementów (→ str. 87),
 iii) dotyczy realizacji WTE na JF WG2 (→ str. 87),
 iv) (→ str. 90),

Moment elektromagnetyczny T_{em} w modelu fizycznym siłowni wiatrowej można wyznaczyć w komputerze symulacyjnym WTE korzystając z zależności (Z.23) lub w sterowniku przekształtnika sprzęgającego zgodnie z (Z.24) – przedstawionych w załączniku, str. 154. Pomiar momentu elektromagnetycznego oparty na drugiej z tych metod jest dokładniejszy (w pierwszej metodzie pominięto straty w wirniku). W przypadku opisywanego tu WTE, ze względu na wykorzystanie sygnału T_{em} w pętli sterowania realizowanej w sterowniku przekształtnika, w praktyce nie jest on narażony na zakłócenia, którego źródłem są kluczujące tranzystory przekształtnika. Z tych powodów w zrealizowanym WTE wykorzystano moment elektromagnetyczny wyliczony w sterowniku przekształtnika.

Aby umożliwić realizowalność opracowanych koncepcji sterowania (rozd. 5.6.3÷5.6.5), w stosunku do pierwotnej koncepcji JF WG2 określonej w [77] autor rozprawy wprowadził zmiany w układzie sterowania sterowników przekształtników SAK i MDZ:

- w sterowniku przekształtnika MDZ wprowadzono algorytm wyliczający moment elektromagnetyczny;
- w układzie sterowania przekształtnika sterującego SAK zaimplementowano regulator prędkości obrotowej wału wirnika;
- zmieniono konfigurację połączeń sterowników przekształtników z komputerem symulacyjnym:
 - udostępniono wartość momentu elektromagnetycznego MDZ,
 - wprowadzono możliwość sterowania zadaniem sygnałem prędkości obrotowej wału zespołu maszynowego.

Docelowo autor zrealizował regulator prędkości w sterowniku przekształtnika sterującego SAK (rys. 5.15, str. 93). Zmiany wprowadzone przez autora rozprawy umożliwiły dostosowanie właściwości

dynamicznych zespołu maszynowego do modelowanej siłowni wiatrowej za pomocą: funkcji konwersji momentu (5.5) albo modelu inercji generatora (rys. 5.13, str. 90).

5.7 Ocena skalowalnego fizycznego modelu siłowni wiatrowej z maszyną dwustronnie zasilaną

W rozdziale opisano opracowaną przez autora rozprawy symulacyjną metodę walidacji oraz wyniki przeprowadzonych badań koncepcji skalowalnego fizycznego modelu siłowni wiatrowej z maszyną dwustronnie zasilaną. Badania przeprowadzono w środowisku Simulink.

5.7.1 Cel walidacji

Celem walidacji było potwierdzenie możliwości wykonania fizycznego modelu siłowni wiatrowej, złożonego z części symulacyjnej oraz sprzężonej z nią części sprzętowej z jej kluczowym elementem – maszyną dwustronnie zasilaną. Walidacja miała potwierdzić możliwość wykorzystania fizycznego modelu SW w połączeniu elektrycznym z innymi urządzeniami elektrycznymi, do badania siłowni wiatrowej pracującej w sieci elektroenergetycznej przeskalanowanej do napięcia 400 V. Symulacyjna część modelu fizycznego SW obejmuje: modele wiatru, modele wirnika turbiny oraz wału wraz z towarzyszącymi im zjawiskami oraz ze układem sterowania. Część sprzętowa składa się z zespołu maszynowego z maszyną dwustronnie zasilaną wraz z przekształtnikami sterującymi. Strukturę modelu ilustruje rysunek 5.3. Głównym celem walidacji była ocena ilościowa i jakościowa ocena możliwości sterowania generatorem (MDZ), zapewniającego zgodność przebiegów pomiarów sygnałów elektrycznych (moc, napięcie ...) oraz mechanicznych (prędkość obrotowa) w jednostkach względnych, przy symulowanych tych samych warunkach pracy, co modelowana SW.

Można wyróżnić dwa zasadnicze obszary walidacji:

- ocenę modelu symulacyjnego, którego sygnałami wyjściowymi są moment na wale MDZ oraz sygnały mocy czynnej i biernej – ocena przebiegów sygnałów T_{sh} , P (rys. 5.12, 5.13, str. 90);
- ocenę sterowalności maszyny dwustronnie zasilanej wraz z przekształtnikiem sprzęgającym – ocena przebiegów ω_g , P (rys. 5.12, 5.13, str. 90).

Część symulacyjna modelu. Modelowanie wiatru – w zastosowanym modelu wiatru można dobrać parametry tak, że cechujące go wskaźniki fluktuacji będą odpowiadały tym wskaźnikom wiatru w dowolnej lokalizacji o znanym profilu wiatru. Możliwe jest modelowanie różnych profili prędkości wiatru o zadanych wskaźnikach, turbulencji, podmuchów i uskoków. Model zapewnia pełny przekrój wiatrów i jest odpowiedni dla symulacji SW w dowolnych stanach wiatru.

Model mechanicznej części SW oraz jej układów sterowania w WTE oraz w modelu referencyjnym opierają się na tych samych źródłach. Są to modele opracowane dla GE [13], stosowane w programie PSLF [177] oraz w pakiecie symulacyjnym DSA Tools [178]. Modele te zostały opisane w opracowaniu [9].

Część sprzętowa modelu. Warunkiem poprawnej pracy modelu fizycznego siłowni wiatrowej jest przystawalność zachowań maszyny dwustronnie zasilanej skalowalnego modelu fizycznego siłowni wiatrowej oraz modelu referencyjnego farmy wiatrowej przy takim samym pobudzeniu i w tych samych warunkach pracy. Badanymi zakłóceniami były skokowe zmiany:

- momentu na wale T_{sh} (zakłócenie napędu),
- momentu elektromagnetycznego T_{sh} (zakłócenie obciążenia),
- napięcia w sieci elektroenergetycznej (zakłócenie warunków pracy).

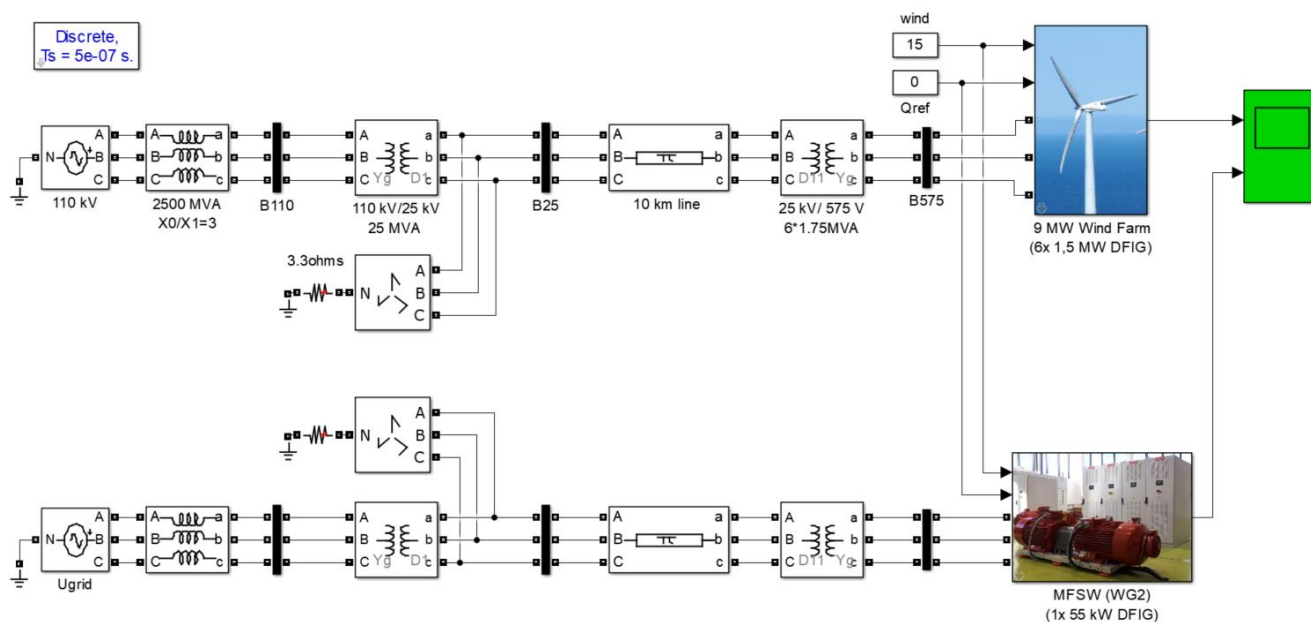
Przystawalność modelu WTE oraz modelu referencyjnego FW była oceniana poprzez porównanie przebiegów sygnałów ω_g , T_{em} oraz P wyrażonych w jednostkach względnych

Wybór konkretnej modelowanej siłowni wiatrowej, maszyny dwustronnie zasilanej oraz modelu konkretnego przekształtnika sprzęgającego nie jest tu kluczowy, gdyż oceniana jest zdolność

modelowania dowolnej siłowni wiatrowej, a to się wiąże z tym, że zarówno sam MDZ oraz jego PS w zależności od typu siłowni może się różnić właściwościami. Oceniana jest zdolność modelowania MDZ/PS w szerokim zakresie parametrów siłowni.

5.7.2 Model walidacyjny

Model walidacyjny składa się z modelu referencyjnego farmy wiatrowej oraz badanego modelu WTE. Oba są przyłączone przez transformator – linię – transformator do sieci WN. Schemat modelu walidacyjnego przedstawia rysunek 5.16. Aby dokładniej zbadać właściwości dynamiczne zespołu maszynowego WTE, w modelach wyłączono sterowanie generatorów turbin sygnałem momentu z modelu części mechanicznej zastępując go sygnałem zadany momentem.



Rys. 5.16. Schemat ideowy modelu walidacyjnego koncepcji modelu fizycznego siłowni wiatrowej z generatorem asynchronicznym

Jako model referencyjny wykorzystano model farmy wiatrowej dostępny w programie MATLAB Simulink [153]: *Wind Farm – Detailed Model (power_wind_dfig_det.slx)*. Farma składa się z sześciu turbin wiatrowych z generatorami asynchronicznymi dwustronnie zasilanymi o mocy 1,5 MW przyłączonych do sieci WN poprzez transformator WN/SN, linię SN i transformator SN/nn. Model oparty jest na opracowaniu [8] autorów pozycji [9, 13]. W modelu wykorzystano również [179, 180]. Model dostosowano dla badań wyłączając model części mechanicznej turbiny wiatrowej i zmieniając sterowanie napędem MDZ na sterowanie zadany momentem. Pominięto również moduł śledzenia punktu maksymalnej mocy MPPT (opisany w rozdziale 4.4), ustawiając wartość zadaną regulatora prędkości na 1.2 j.w. Farma referencyjna jest zagregowanym modelem sześciu identycznych siłowni wiatrowych pracujących w identycznych warunkach, co w zasadzie sprowadza się do zagregowanego modelu jednej siłowni wiatrowej o sześciokrotnie większej mocy znamionowej.

Dla celów walidacji koncepcji przygotowano model symulacyjny WTE analogiczny do modelu referencyjnego. Porównanie wybranych parametrów modelu referencyjnego i WTE przedstawiono w tabeli 5.5.

Tab. 5.5. Wybrane parametry badanych modeli porównawczych

Parametr	Jednostka	Model referencyjny	WTE
Liczba modelowanych turbin		6	1
Moc siłowni	kW	1500	
Moc farmy	kW	9000	55
Napięcie stojana MDZ	V	575	400
Napięcie wirnika MDZ	V	750	400
Liczba par biegunów MDZ		3	2
Rezystancja stojana	j.w.	0,023	0,0116
Reaktancja stojana	j.w.	0,018	0,0579
Napięcie stałe obwodu pośredniego przetwornicy	V	1150	800
Częstotliwość kluczowania przekształtników	kHz	2,6	8
Pojemność kondensatora w obwodzie pośrednim przekształtnika	μF	10000	3000
Napięcie sieci SN	V	25 000	400
Napięcie sieci WN	V	110 000	400
Stała bezwładności	s	0,96	0,56
Filtr sieciowy przekształtnika		RL	LCL

Modele badano w trzech stanach zakłóceń. Zakłóceniem pierwszym była skokowa zmiana momentu mechanicznego na wale wirnika generatora przy stałym obciążeniu generatora ($T_{em} = \text{constans}$) i prędkości kątowej generatora $\omega_G = 1,2 \text{ j.w.}$ Początkowa wartość momentu $T_m = 0,815 \text{ j.w.}$ była zmniejszana do połowy wartości. Po spadku prędkości kątowej wirnika generatora do $\omega_G = 0,8 \text{ j.w.}$ (po ok. 3,9 s), moment przyjmował wartość początkową.

Drugim badanym zakłóceniem była skokowa zmiana momentu elektromagnetycznego generatora przy stałym mechanicznym momencie napędzającym ($T_m = \text{const}$) i prędkości kątowej generatora $\omega_G = 0,8 \text{ j.w.}$ Początkowa wartość momentu elektromagnetycznego $T_{em} = 0,815 \text{ j.w.}$ była zmniejszana do połowy wartości początkowej. Po wzroście prędkości kątowej wirnika generatora do $\omega_G = 1,2 \text{ j.w.}$ (po ok. 3,9 s), moment elektromagnetyczny wracał do wartości początkowej.

Badania uzupełniało zakłócenie warunków pracy w postaci trwającego 100 ms skokowego obniżenia napięcia sieci WN U_{grid} do dziesięciu procent wartości początkowej, przy prędkości kątowej generatora $\omega_G = 1,2 \text{ j.w.}$ i przy stałym mechanicznym momencie napędzającym.

W badaniach skokowej zmiany momentu, aby określić wpływ na modelowanie SW zespołu maszynowego sterowano momentem napędowym bezpośrednio na wale silnika. Celem wymienionych założeń pomijających było skoncentrowanie się na porównaniu właściwości dynamicznych generatorów siłowni wiatrowej i jego modelu w skrajnych warunkach zakłóceń jakim są skokowe zmiany momentu napędowego, momentu oporowego oraz napięcia. Żadne z tych zakłóceń w tak ostrym kształcie nie występuje w rzeczywistości.

Aby wyodrębnić i przeanalizować wpływ na przebiegi parametrów generatora modelowanej SW oraz parametrów MDZ z uwzględnieniem stałej bezwładności SAK zespołu maszynowego WTE,

badania pomijają opóźnienia i inercję konwersji energii wiatru na energię ruchu obrotowego wirników turbiny i generatora. W modelu walidacyjnym w programie Simulink, dodatnia wartość dodatnia momentu mechanicznego na wale wirnika generatora jest równoznaczne z napędzaniem wirnika generatora przez wirnik turbiny (moc mechaniczna płynie do generatora). Dodatnia wartość momentu elektromagnetycznego na wale wirnika generatora jest równoznaczne z oddawaniem przez generator mocy czynnej do sieci.

5.7.3 Badania walidacyjne

Przebadano sterowanie WTE w pętli otwartej bez kompensacji, który odpowiada założeniu zgodności mechanicznych stałych czasowych generatora modelowanej SW i zespołu maszynowego WTE oraz założeniu równości strat w obu układach. Przebadano dwie metody autorskie oraz wybrane dwie metody kompensacji inercji opisane w literaturze naukowej.

Badane metody:

Sterowanie w pętli otwartej bez kompensacji:

- I.B** Sterowanie sygnałem momentu bezpośrednio z modelu wału w pętli otwartej z pominięciem kwestii różnych stałych bezwładności elementów wirujących zespołu maszynowego WTE oraz wirnika generatora modelowanej siłowni wiatrowej. Uproszczoną koncepcję sterowania z pominięciem kwestii inercji generatora siłowni przedstawia rysunek 5.5.

Metody autorskie:

- V.A** Autorska metoda sterowania z wykorzystaniem funkcji konwersji sygnału sterującego momentu mechanicznego z równania ruchu – opisaną równaniem (5.5) wraz z regulatorem momentu na wale zespołu maszynowego WTE. Metoda opisana w rozdziale 5.6.4, schemat ideowy przedstawia rysunek 5.12. W badaniach założono idealny regulator momentu na wale ($T_{sh} = T_{shL}$).
- VI.A** Autorska metoda sterowania z zastosowaniem w torze sterowania momentem modelu inercji generatora oraz regulatora prędkości. Schemat ideowy metody przedstawia rysunek 5.13. Model inercji jest sterowany sygnałem momentu mechanicznego z modelu wału turbiny, ze sprzężeniem od momentu elektromagnetycznego, sygnałem wyjściowym jest sygnał prędkości wirnika MDZ. Metoda omówiona w rozdziale 5.6.5. W badaniach założono idealny regulator prędkości ($\omega_{GL} = \omega_{GM}$).

Badane metody opisane w literaturze naukowej:

- VII.B** Sterowanie z kompensacją inercji zgodnie z rysunkiem 3.6a ze sprzężeniem od pochodnej prędkości kątowej w układzie przedstawionym na rysunku 3.5. Metoda opublikowana w [134] i omówiona w rozdziale 3.2.3.
- VIII.B** Sterowanie z kompensacją ze sprzężeniem od pochodnej prędkości kątowej ze średnią ruchomą ważoną opisaną równaniem (3.9) i schematem ideowym z rysunku 3.6b, w układzie przedstawionym na rysunku 3.5. Metoda opublikowana w [50] i omówiona w rozdziale 3.2.3.

Badania przeprowadzono w zakresie podanym w rozdziale 5.7.2. Obserwowano przebiegi momentu mechanicznego T_{sh} , momentu elektromagnetycznego T_{em} , prędkości kątowej generatora ω , mocy stojana P_{stat} , mocy oddawanej do sieci P_G oraz napięcia stojana U_{stat} i sieci U_{grid} modelu referencyjnego FW oraz modelu WTE. Obserwowano różnicę przebiegów prędkości kątowych, momentów elektromagnetycznych, mocy stojana i mocy oddawanych do sieci porównywanych modeli. Dokładność symulacji oceniano maksymalnym błędem średniokwadratowym odwzorowania liczonym w oknie ruchomym o okresie 10 ms w stanie statycznych i wolnozmiennych warunków pracy oraz w stanach przejściowych w trakcie i po zakłóceniach.

Na rysunku 5.17 przedstawiono przebiegi momentu, prędkości kątowej, mocy oraz napięcia modelu referencyjnego FW oraz modelu WTE w trakcie i po zakłóceniu napięcia sieci dla trzech wybranych metod modelowania inercji:

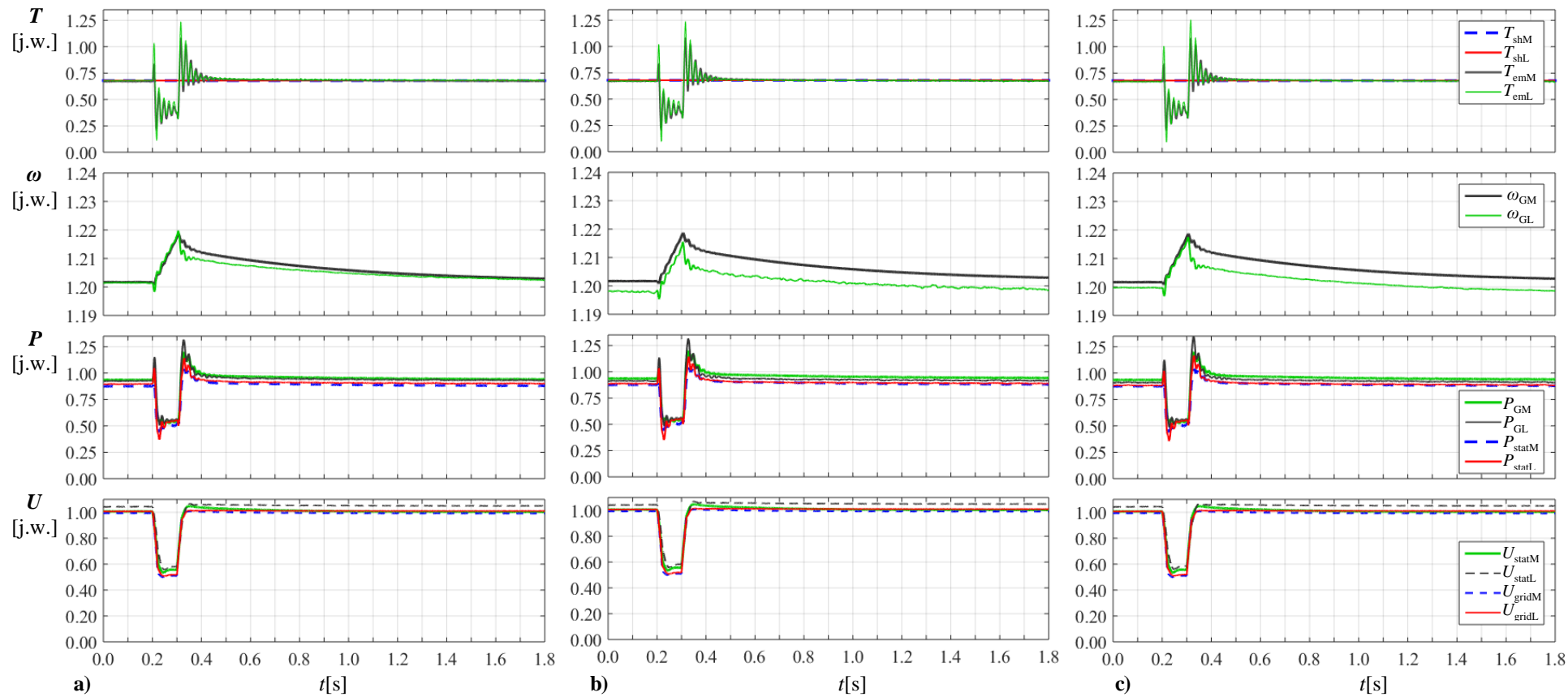
- metody **V.A** – funkcji konwersji,
- metody **VI.A** – z zastosowaniem modelu inercji,
- metoda **VIII.B** – kompensacja ze sprzężeniem od pochodnej prędkości kątowej ze średnią ruchomą ważoną.

Zakłóceniem było skokowe obniżenie napięcia w sieci 110 kV o 50% przez 0,12 s. Wielkość obniżenia napięcia przyjęto podobnie jak w [153], dla zwiększenia efektu związanego z bezwładnością elementów wirujących SW. Wielkość zapadu może stanowić zagrożenie dla przekształtnika, co w badaniach dynamicznych pominięto.

Na rysunku 5.18 dla tych samych metod przedstawiono przebiegi po zakłóceniu skokową zmianą momentów mechanicznego i elektromagnetycznego, dodano przebiegi błędu średniokwadratowego momentu, mocy i prędkości kątowej ilustrujące odchylenie przebiegów symulacji modelu referencyjnego FW oraz modelu WTE.

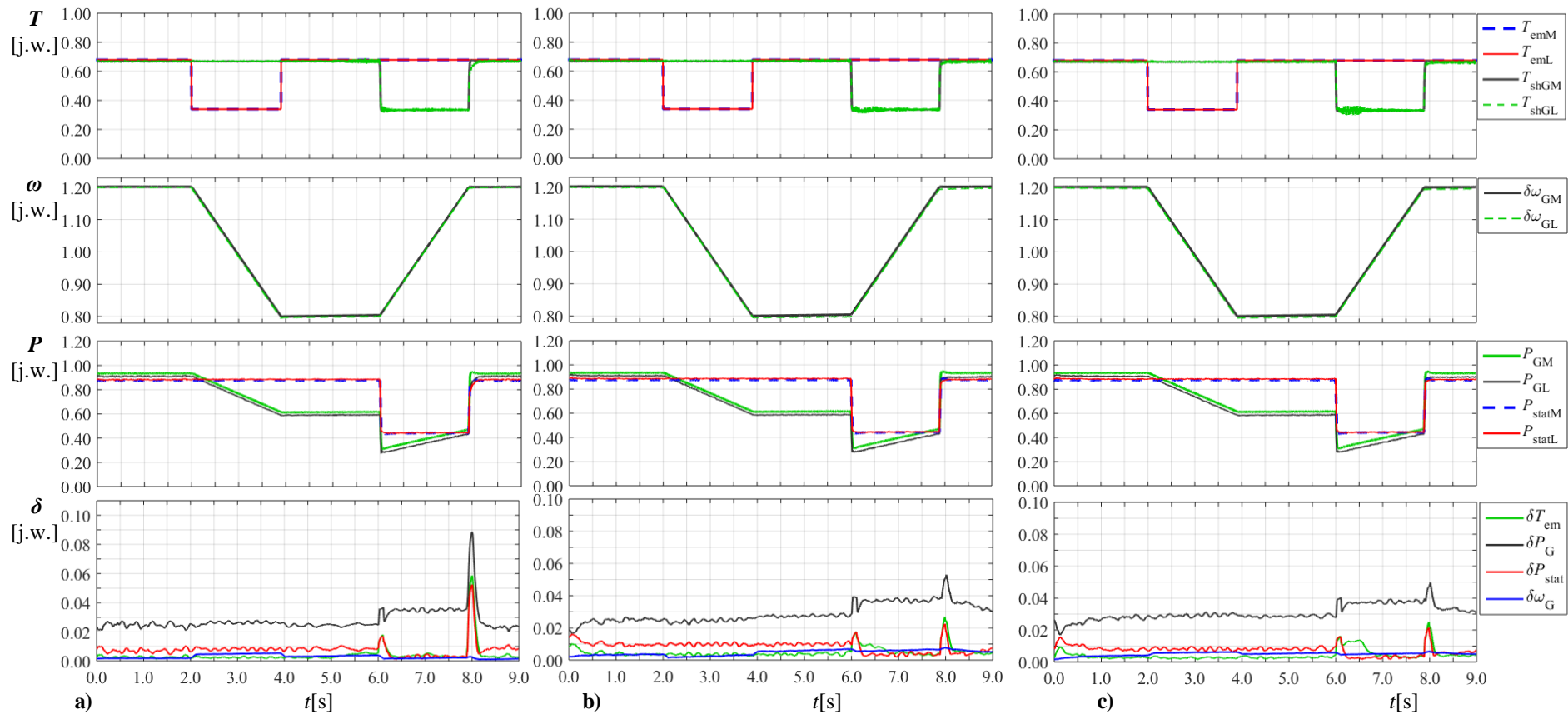
Przebiegi zarejestrowano dla przypadku stałych bezwładności: $H_L = 0,56$ s, $H_G = 0,96$ s – parametry odpowiadają parametrom zespołowi maszynowemu WTE będącego przedmiotem niniejszej pracy oraz generatorowi siłowni wiatrowej GE 1.5. Opis badań zamieszczono w załączniku Z4.

Porównano dokładność odwzorowania sygnałów prędkości kątowej generatora, mocy czynnej oddawanej do sieci i mocy czynnej stojana metod kompensacji inercji dla różnych wartości stałych bezwładności generatorów modelowanej SW oraz WTE. W tabeli 5.6 zestawiono maksymalny błąd średniokwadratowy symulacji w jednostkach względnych przebadanych metod kompensacji.



Rys. 5.17. Przebiegi momentu, prędkości kątowej, mocy i napięcia modelu referencyjnego FW oraz modelu WTE, $H_L = 0,56$ s, $H_M = 0,96$ s, skokowe chwilowe obniżenie napięcia sieci WN $dU = -0,5$ j.w.; $dt = 0,12$ s:

- a) metoda **V.A** – funkcji konwersji,
- b) metoda **VI.A** z zastosowaniem modelu inercji,
- c) metoda **VIII.B** – kompensacja ze sprzężeniem od pochodnej prędkości kątowej ze średnią ruchomą ważoną



Rys. 5.18. Przebiegi momentu, prędkości kątowej, mocy oraz błędów średniokwadratowych modelu referencyjnego FW i modelu WTE, $H_L = 0,56$ s, $H_M = 0,96$ s, zakłócenie skokową zmianą momentów mechanicznego i elektromagnetycznego:

- a) metoda **V.A** – funkcji konwersji,
- b) metoda **VI.A** z zastosowaniem modelu inercji,
- c) metoda **VIII.B** – kompensacja ze sprzężeniem od pochodnej prędkości kątowej ze średnią ruchomą ważoną

Tab. 5.6. Porównanie dokładności odwzorowania sygnałów prędkości kątowej generatora, mocy czynnej oddawanej do sieci i mocy czynnej stojana – zestawienie maksymalnych błędów średniokwadratowych wyrażonych w jednostkach względnych przebadanych metod kompensacji dla różnych wartości stałych bezwładności generatorów

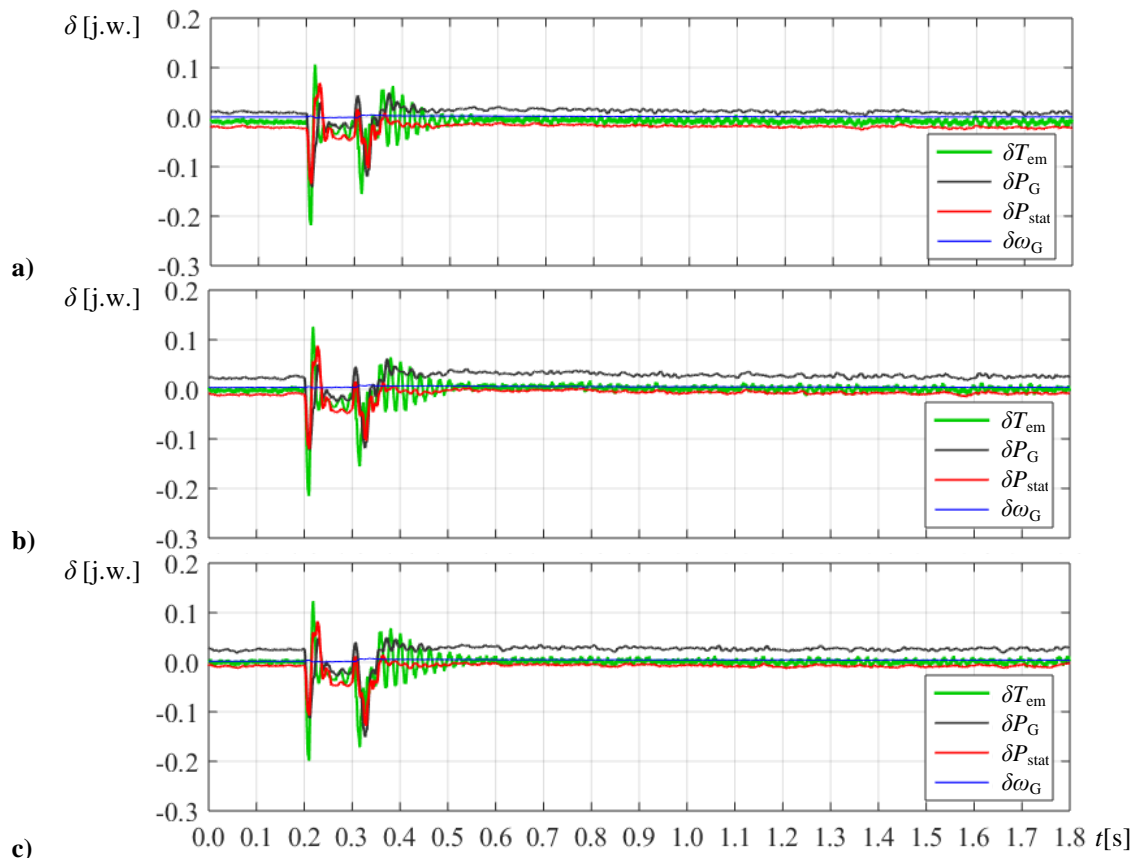
	Średniokwadratowy błąd symulacji [j.w.]								
	$\delta\omega_G$			δP_{stat}			δP_G		
Stała bezwładności generatora									
modelu fizycznego siłowni wiatrowej H_L [s]	0,56	0,3	0,6	0,56	0,3	0,6	0,56	0,3	0,6
modelowanej siłowni wiatrowej H_M [s]	0,96	1,2	0,3	0,96	1,2	0,3	0,96	1,2	0,3
Metoda kompensacji inercji									
Średniokwadratowy błąd symulacji w stanach statycznych i wolno zmiennych									
Metoda VI.A – model inercji generatora	0,006	0,006	0,006	0,016	0,016	0,010	0,029	0,028	0,030
Metoda V.A – funkcja konwersji momentu z równań ruchu	0,005	0,006	0,012	0,011	0,030	0,015	0,028	0,072	0,031
Metoda VIII.B – kompensacja ze sprzężeniem od pochodnej prędkości kątowej ze średnią ruchomą ważoną	0,006	0,009	0,016	0,016	0,015	0,010	0,031	0,031	0,030
Średniokwadratowy błąd symulacji w stanach dynamicznych									
Metoda VI.A – model inercji generatora	0,008	0,008	0,012	0,023	0,023	0,017	0,053	0,054	0,046
Metoda V.A – funkcja konwersji momentu z równań ruchu	0,005	0,010	0,018	0,052	0,074	0,025	0,089	0,119	0,066
Metoda VIII.B – kompensacja ze sprzężeniem od pochodnej prędkości kątowej ze średnią ruchomą ważoną	0,007	0,009	0,028	0,022	0,021	0,036	0,050	0,047	0,078



Dokładność emulacji prędkości obrotowej metody **V.A** funkcji konwersji jest lepsza niż 1,8%, a w stanach ustalonych lepsza niż 1,2% w całym zakresie badanych modelowanych inercji. Dokładność metody **VI.A** z wykorzystaniem modelu inercji wynosi odpowiednio 1,2% i 0,6%. Dokładność metody **VIII.B** kompensacji ze sprzężeniem od pochodnej prędkości kątowej ze średnią ruchomą ważoną wynosi 2,8%, a w stanach ustalonych lepsza niż 1,6% w całym zakresie badanych modelowanych inercji. Dla porównania opisana w rozdziale 3.2.3 metoda z zastosowaniem emulatora inercji i wyznaczonym w sterowniku MDZ momentu elektromagnetycznego (rys. 3.7, str. 40) opublikowana w [52], zgodnie z przedstawionymi wynikami osiąga dokładność emulacji prędkości kątowej około 6÷8%.

Metoda **I.B** sterowania sygnałem momentu bezpośrednio z modelu wału w pętli otwartej daje duży błąd w stanach przejściowych, w przypadku odpowiedzi oscylacyjnej – różne częstotliwości oscylacji. Metoda **VII.B** kompensacji ze sprzężeniem od pochodnej prędkości kątowej oraz jej wariant **VIII.B** ze średnią ruchomą ważoną dają podobne wyniki dokładności, przy czym pierwszy wariant jest niestabilny, gdy stała bezwładności generatora modelowanej siłowni wiatrowej jest co najmniej dwukrotnie większa od stałej bezwładności zespołu maszynowego WTE $H_M > 2 \cdot H_L$. W tabeli 5.6 nie ujęto dwóch metod: **VII.B**, ponieważ jej wyniki pokrywają z wynikami metody **VIII.B** oraz **I.B** z powodu błędu sięgającego kilkudziesięciu procent w stanach przejściowych oraz różne częstotliwości oscylacyjnych odpowiedzi, co czyni metodę nieużyteczną przy ocenie podobieństwa przebiegów prędkości kątowej.

Zarejestrowane przebiegi błędów chwilowego po zakłóceniu napięcia w sieci WN pokazuje rysunek 5.19.



Rys. 5.19. Przebiegi błędów chwilowego momentu, prędkości kątowej i mocy modelu referencyjnego FW oraz modelu WTE po skokowym chwilowym obniżeniu napięcia sieci WN:

$dU = -0,5$ j.w.; $dt = 0,12$ s, $H_L = 0,56$ s, $H_M = 0,96$ s. Metoda: **a)** **V.A** – funkcji konwersji; **b)** **VI.A** – z zastosowaniem modelu inercji; **c)** **VIII.B** – kompensacja ze sprzężeniem od pochodnej prędkości kątowej ze średnią ruchomą ważoną

Błąd chwilowy po zakłóceniu napięcia w sieci (rys. 5.19) w pierwszych dwóch oscylacjach po zakłóceniu osiąga duże wartości, które są szybko tłumione. Wartość bezwzględna odchylenia przebiegu momentu elektromagnetycznego generatora WTE od momentu elektromagnetycznego generatora modelowanej siłowni sięga 0,21 j.w. w pierwszym wychyleniu oscylacji, po ok. 20 ms wartość bezwzględna błędu spada poniżej 0,03 j. w. Zakłócenia o bardzo dużej stromości narastania powodują duży błąd zgodności przebiegów modelu oraz modelowanej SW przez pierwsze 20 ms. Przebiegi błędu chwilowego po zakłóceniu napięcia dla trzech prezentowanych metod wyglądają bardzo podobnie.

Błąd średniokwadratowy δT_{em} , δP_{stat} i $\delta \omega_G$ w stanach statycznych i wolnozmiennych sygnałów jest mniejszy od 0,02 j.w., w stanach skokowych zakłóceń momentu może sięgać ok. 0,025 j.w. w przypadku metod **VI.A** i **VIII.B**, w metodzie **V.A** (funkcji konwersji) błąd sięga ok. 0,06 j.w. W przebiegu momentu elektromagnetycznego w metodzie **VIII.B** (kompensacja ze sprzężeniem od pochodnej prędkości kątowej ze średnią ruchomą ważoną) dają się zauważyć przejściowe oscylacje o okresie 20 ms i amplitudzie sięgającej 0,04 j.w., w metodzie **VI.A** (z zastosowaniem modelu inercji) są również zauważalne, ale mają dwukrotnie mniejszą amplitudę.

W załączniku Z4 zaprezentowano przebiegi dla skokowego obniżenia napięcia w sieci 110 kV o 90% przez 0,12 s (rys. Z.2 i Z.3, str. 155-156), badanie również abstrahuje od zagrożeń wynikających z dużego zapadu napięcia.

Wnioski z badań oraz analiza realizowalności metod sterowania zespołem maszynowym WTE

Przeprowadzona analiza oraz symulacyjne badania pozwalają sformułować poniższe wnioski w zakresie jakości oraz możliwości wykorzystania badanych metod sterowania MDZ w WTE:

Metoda I.B – sterowanie sygnałem momentu bezpośrednio z modelu wału w pętli otwartej

Metoda I.B (str. 98) – przeprowadzone badania pokazały, że błąd dokładności w ocenie podobieństwa przebiegów prędkości kątowej metody sięga kilkudziesięciu procent w stanach przejściowych. Metoda nie uwzględnia różnych stałych bezwładności wirnika generatora emulowanej SW oraz zespołu maszynowego WTE, co prowadzi do dużych błędów w stanach dynamicznych, a odpowiedzi przejściowe o charakterze oscylacyjnym mają różny okres oscylacji oraz różne maksima pierwszego wychylenia. Zjawisko opisane w rozdziale 5.6.1 (rys. 5.6, str. 83). Metoda nie nadaje się do stosowania w modelu fizycznym SW.

Metoda VII.B – sterowanie z kompensacją ze sprzężeniem od pochodnej prędkości kątowej

Metoda VII.B (str. 98) – sterowanie z kompensacją ze sprzężeniem od pochodnej prędkości kątowej (rys. 3.6a, str. 39) ma dokładność podobną do metody **VIII.B** (str. 98). Metoda jest podatna na zakłócenia sygnału prędkości kątowej. Zakłócenie szumem o średniej wartości bezwzględnej ok. 0,0025 j.w. powoduje zauważalne oscylacje w sygnałach momentu mechanicznego i elektromagnetycznego zespołu maszynowego. Badania potwierdziły, co stwierdzono w [70], że metoda jest niestabilna, gdy stała bezwładności generatora modelowanej SW jest ponad dwukrotnie większa od stałej bezwładności zespołu maszynowego WTE $H_M \geq 2 \cdot H_L$, dlatego jako porównawczą wybrano metodę **VIII.B**.

Metoda nie ma zastosowania w WTE ze względu na konieczność zmian konstrukcyjnych w wariancie z momentometrem i mniejszą dokładność i podatność na oscylacje w wariancie z estymowanym momentem mechanicznym.

Metoda VIII.B – sterowanie z kompensacją ze sprzężeniem od pochodnej prędkości kątowej ze średnią ruchomą ważoną

Metoda VIII.B (str. 98) – sterowanie z kompensacją ze sprzężeniem od pochodnej prędkości kątowej ze średnią ruchomą ważoną (rys. 3.6b, str. 39) daje dobre wyniki symulacji prędkości wirnika MDZ i momentu elektromagnetycznego, także dla emulacji SW, której stała bezwładności wirnika jej generatora jest większa niż stała bezwładności wirników zespołu maszynowego WTE. Metoda jest podatna na zakłócenia sygnału prędkości kątowej. Zakłócenie szumem o średniej wartości bezwzględnej ok. 0,0025 j.w. powoduje zauważalne oscylacje sygnałów momentów mechanicznego i elektromagnetycznego zespołu maszynowego.

Podobnie jak VII.B, metoda nie ma zastosowania w WTE ze względu na konieczność zmian konstrukcyjnych w wariancie z momentometrem i mniejszą dokładność i podatność na oscylacje w wariancie z estymowanym momentem mechanicznym.

Metoda V.A – funkcji konwersji sygnału sterującego momentu mechanicznego

Metoda V.A (str. 98) – badania symulacyjne pokazują, że osiągalna dokładność symulowania sygnałów:

- ω_G jest bardzo dobra, lepsza niż **VIII.B**,
- P_{stat} w stanach ustalonych jest dobra, dla $H_M < 2 \cdot H_L$ – porównywalna lub lepsza niż **VIII.B**,
- P_G dla $H_M < 2 \cdot H_L$ – porównywalna lub lepsza niż **VIII.B**.

Przebiegi prędkości kątowa ω_G i momentu elektromagnetycznego T_{em} są symulowane z dokładnością lepszą niż 1,8%. Mniejsza jest dokładność symulacji mocy, zwłaszcza mocy oddawanej do sieci. Na mniejszą dokładność symulowanych przebiegów mocy ma wpływ różny rozkład względny składników bilansu mocy. W szczególności, różny względny udział strat elektrycznych ΔP_e (Z.15a, str. 152) – na rezystancjach stojana, wirnika, przekształtnika i filtrów przekształtnika w odniesieniu do rezystancji pozostałych elementów modelowanej sieci – transformatorów, linii, sieci (*Przepływ mocy w siłowni wiatrowej*, str. 152). Wielkość tych strat wyrażona w jednostkach względnych jest właściwa dla danego wykonania i może też być różna dla różnych mocy znamionowej maszyny.

Metoda wykorzystująca funkcję konwersji sygnału sterującego momentu mechanicznego uwzględniającego stosunek stałych bezwładności wirnika MDZ WTE i wirnika generatora modelowanej SW zakłada możliwość zadania wartości momentu napędowego T_{sh} na wale MDZ (rys. 5.12, str. 90). Moment na wale jest wytwarzany przez SAK za pomocą przekształtnika sterującego. Z uwagi na duże straty w SAK określenie wartości bieżącej momentu mechanicznego na wale silnika wymagałoby znajomości zależności momentu mechanicznego od momentu elektromagnetycznego wytworzonego przez przekształtnik i winna być to funkcja bezinercyjna i niezależna od czasu i warunków pracy. Podjęte próby implementacji metody w pętli otwartej w trakcie prac uruchomieniowych modelu fizycznego nie dały rozwiązania ze stabilnym układem regulacji. Drugim sposobem byłoby zastosowanie układu sterującego ze sprzężeniem od momentu mechanicznego na wirniku MDZ. Układ sterowania wymagałby pomiaru momentu mechanicznego na wirniku. Z tym związany jest problem dokładności momentometrów, zwłaszcza w stanach dynamicznych, który powoduje duży błąd sterowania modelu. Wyznaczanie wartości sygnału T_{sh} z pomiarów sygnałów elektrycznych MDZ tworzy układ regulacji wrażliwy na zakłócenia i co za tym idzie mniej dokładny i podatny na oscylacje (zał. Z3, str. 153).

Metoda nie ma zastosowania w WTE ze względu na konieczność zmian konstrukcyjnych związanych z instalacją momentometru albo ze względu na mniejszą dokładność i podatność na oscylacje w wariancie z estymowanym momentem mechanicznym.

Metoda VI.A – wykorzystanie modelu inercji wirnika generatora modelowanej SW wraz z regulatorem prędkości

Metoda VI.A (str. 98) – daje najlepsze wyniki symulacji prędkości wirnika MDZ i momentu elektromagnetycznego oraz mocy stojana MDZ w szerokim zakresie stosunku stałych bezwładności

wirników generatora modelowanej SW i zespołu maszynowego WTE. Badania symulacyjne pokazały, że osiągalna dokładność symulowania sygnałów:

- ω_G jest bardzo dobra, lepsza niż metoda **VIII.B**,
- P_{stat} jest dobra, lepsza lub porównywalna do metody **VIII.B**,
- P_G w stanach ustalonych jest dobra, w całym zakresie – porównywalna lub lepsza niż metoda **VIII.B**.

Badania symulacyjne pokazują, że osiągalna dokładność symulowania sygnałów metody **VI.A** jest podobna lub lepsza od metody **V.A** wykorzystującej funkcję konwersji. Zarówno metoda **V.A** jak i **VI.A** pozwalają osiągnąć lepszą dokładność niż metoda z zastosowaniem modelu inercji i estymatora momentu elektromagnetycznego (rys. 3.7, str. 40) opublikowana w [52] – co można stwierdzić na podstawie zaprezentowanych w publikacji wyników.

Badania w trakcie uruchomienia i testowania modelu fizycznego siłowni wiatrowej z generatorem asynchronicznym w Laboratorium LINTE² pokazały, że sterowanie prędkością jest mniej wrażliwe na zakłócenia i stabilniejsze niż sterowanie momentem. Metoda wykazuje dobre właściwości tłumienia szumu zakłócającego sygnał momentu elektromagnetycznego. Metoda wykorzystująca model inercji zakłada możliwość regulacji na wale MDZ zadanej prędkości obrotowej ω_{ref} . Regulator prędkości zlokalizowano w sterowniku falownika SAK (rys. 5.13, str. 90). Implementacja metody **VI.A** jest prostsza niż metody **V.A**, nie wymaga instalacji momentometru pomiędzy wałami SAK i MDZ zespołu maszynowego WTE. Metody **V.A**, **VII.B** i **VIII.B** wymagają sprzężenia od pomiaru momentu na wale zespołu maszynowego WTE. Metoda **VI.A** została zaimplementowana w WTE. Metoda wymaga dokładnego pomiaru prędkości obrotowej wału i momentu elektromagnetycznego MDZ oraz implementacji w sterowniku przekształtnika regulatora prędkości – dzięki dostępności pomiaru z enkoder wieloobrotowego, po wprowadzeniu przez autora rozprawy zmian do struktury sterowania przekształtników, warunki zostały spełnione.

5.8 Podsumowanie analizy koncepcji WTE

W rozdziale omówiono koncepcję modelu fizycznego siłowni wiatrowej, budowę i zasadę działania. W szczególności przedstawiono i opisano autorską koncepcję skalowalnego modelu fizycznego siłowni wiatrowej z generatorem asynchronicznym dwustronnie zasilanym (rozd. 5.4). Przeanalizowano zagadnienie dostosowania zespołu maszynowego małej mocy do fizyczno-cyfrowego modelowania właściwości dynamicznych generatora siłowni wiatrowej dużej mocy, co pozwala emulować zachowanie generatora siłowni wiatrowej dużej mocy za pomocą zespołu maszynowego (rozd. 5.6). Autor przedstawił i przeanalizował trzy metody modelowania inercji w wariancie ze sterowaniem w pętli otwartej oraz z regulacją w pętli zamkniętej:

- Zastosowanie dodatkowej masy wirującej na wale zespołu maszynowego WTE, ze sterowaniem w pętli otwartej (**II.B**) oraz z regulatorem momentu (**IV.B**) – rozdz. 5.6.2.
- Autorską metodę zastosowania funkcji konwersji momentu napędowego, sterowanie momentu na wale zespołu maszynowego WTE w pętli otwartej (**III.A**) oraz z regulatorem momentu (**V.A**) – rozdz. 5.6.4.
- Autorską metodę zastosowania modelu inercji wirnika generatora modelowanej SW wraz z regulatorem prędkości obrotowej wirnika generatora WTE (**VI.A**) – rozdz. 5.6.5.

W rozprawie wykazano, że w modelowaniu inercji w WTE kluczowe znaczenie ma właściwe wyznaczenie momentu elektromagnetycznego. Analizę przedstawiono w załączniku Z3.

Wykonano badania walidacyjne metod sterowania zespołem maszynowym WTE, sterowania nieuwzględniającego aspektu inercji zespołu maszynowego, dwóch autorskich metod modelowania inercji oraz dwóch z metod kompensacji inercji opisanych w literaturze naukowej [50, 134]:

- LB** – sterowanie bez kompensacji inercji sygnałem momentu bezpośrednio z modelu wału w pętli otwartej,

- V.A** – autorska metoda sterowania z wykorzystaniem funkcji konwersji sygnału sterującego momentu mechanicznego,
- VI.A** – autorska metoda sterowania z zastosowaniem modelu inercji generatora w torze sterowania momentem oraz regulatora prędkości,
- VII.B** – kompensacji ze sprzężeniem od pochodnej prędkości kątowej,
- VIII.B** – kompensacji ze sprzężeniem od pochodnej prędkości kątowej ze średnią ruchomą ważoną ze średnią ruchomą ważoną.

Autor rozprawy przeanalizował, zbadał i wykazał realizowalność zastosowania koncepcji w skalowalnym modelu fizycznym siłowni wiatrowej z generatorem asynchronicznym dwustronnie zasilanym. Wyniki badań symulacyjnych (rozdz. 5.7.3) pokazały, że skalowalny model fizyczny siłowni wiatrowej zrealizowany zgodnie z autorską koncepcją **V.A** lub **VI.A** będzie emulował przebiegi prędkości kątowej wirnika maszyny dwustronnie zasilanej oraz moment elektromagnetyczny z dokładnością lepszą niż 1,8%, a w stanach ustalonych lepsza niż 1,2% – dokładność symulacji oceniano maksymalnym błędem średniokwadratowym liczonym w oknie ruchomym o okresie 10 ms. Autorska metoda **VI.A** z zastosowaniem modelu inercji emuluje moc stojana i moc oddawaną do sieci w stanach ustalonych z dokładnością odpowiednio 1,6% i 3,0%. Symulacja mocy w stanach dynamicznych jest obciążona większym błędem i sięga odpowiednio 2,3% i 5,3%, co związane jest ze sztywną strukturą sprzętową i jej właściwościami. Rozpływ mocy, a szczególnie składowe związane ze stratami są w WTE inne niż w siłowniach wiatrowych dużej mocy, większe są straty. Nie zmienia to faktu, że przebiegi uzyskiwane w WTE co do charakteru są typowe dla dużych turbin. Metoda **V.A** funkcji konwersji momentu z równań ruchu w porównaniu do metody **VI.A** ma około dwa razy większy błąd niedokładności przebiegów mocy (tab. 5.6).

Do realizacji WTE wybrano metodę autorską metodę **VI.A** z zastosowaniem modelu inercji wirnika generatora modelowanej SW wraz z regulatorem prędkości obrotowej, która daje najlepsze wyniki symulacji prędkości wirnika MDZ i momentu elektromagnetycznego oraz mocy stojana MDZ w szerokim zakresie stosunku stałych bezwładności wirników generatora modelowanej SW i zespołu maszynowego WTE. Na podstawie wyników oraz analizy koncepcji [77] wykonanych przez autora dokonane zostały zmiany w algorytmach sterowników przekształtników, w wyniku których program wyznacza i przesyła do sterownika WTE dodatkowe sygnały:

- a) W sterowniku przekształtnika sprzęgającego MDZ:
 - T_{emi} – moment elektromagnetyczny MDZ,
 - P_{stati} – moc czynna wpływająca z zacisków stojana MDZ,
 - P_{roti} – moc czynna wpływająca z zacisków wirnika MDZ,
 - i_{rot} – napięcie prąd wirnika, wartości chwilowe w trzech fazach (sygnał nadmiarowy).
- b) W sterowniku przekształtnika sterującego SAK:
 - ω_{ref} – zadana prędkość wału zespołu maszynowego.
- c) Dodatkowo w sterowniku przekształtnika sterującego SAK:
 - dodano regulator prędkości obrotowej z możliwością sterowania zadany sygnałem prędkości ze sterownika nadrzędnego,
 - wykonano badania walidacyjne metod sterowania zespołem maszynowym WTE, w tym dwóch autorskich metod modelowania inercji oraz dwóch metod kompensacji inercji opisanych w [50, 134].

Żadna z nieobiektywnych metod badawczych nie zastąpi w pełni badań obiektywnych. Metoda badania siłowni wiatrowej z zastosowaniem skalowalnego modelu siłowni jest doskonałym uzupełnieniem, a w wielu obszarach badań wystarczającą i uzasadnioną alternatywą badań obiektywnych.

Właściwości analizowanych metod sterowania zespołem maszynowym WTE, w tym dwóch autorskich metod modelowania inercji zestawiono w tabeli 5.7.

Tab. 5.7. Zestawienie porównawcze właściwości metod dostosowania zespołu maszynowego małej mocy do fizyczno-cyfrowego modelowania właściwości dynamicznych generatora dużej mocy w konfiguracji komputer symulacyjny – przekształtnik sterujący SAK – przekształtnik sprzęgający MDZ – zespół maszynowy SAK-MDZ – synteza autorska

ASPEKT	WŁAŚCIWOŚCI		
	Metoda modelowania inercji		
	V.A – funkcja konwersji momentu z regulatorem momentu	VI.A – model inercji z regulatorem prędkości obrotowej	IV.B – koło zamachowe z regulatorem momentu
Modelowanie inercji generatora – metoda	Sterowanie sygnałem momentu na wale zespołu maszynowego sygnałem z modelu wału SW	Regulacja prędkości obrotowej wału zespołu maszynowego z modelu inercji generatora modelowanej SW sprzężonego z modelem wału SW	Regulacja momentu na wale zespołu maszynowego z modelu wału SW z zastosowaniem koła zamachowego modelującego inercja generatora SW
Schemat ideowy	rys. 5.12, str. 90	rys. 5.13, str. 90	rys. 5.7d, 5.8, , str. 84-85
Moduł modelowania inercji – lokalizacja	W komputerze symulacyjnym albo w sterowniku przekształtnika sterującego	W komputerze symulacyjnym	Masa wirująca na wale zespołu maszynowego
Regulator momentu/prędkości obrotowej – lokalizacja	W komputerze symulacyjnym albo w sterowniku przekształtnika sterującego	W sterowniku przekształtnika sterującego	W komputerze symulacyjnym albo w sterowniku przekształtnika sterującego
Momentometr ¹⁾	Wykorzystywany	Nie ma zastosowania	Wykorzystywany
Pomiar prędkości obrotowej	Wykorzystywany	Wykorzystywany	Wykorzystywany
Pomiar momentu elektromagnetycznego MDZ	Wykorzystywany	Wykorzystywany	Nie ma zastosowania

ASPEKT	WŁAŚCIWOŚCI		
	Metoda modelowania inercji		
	V.A – funkcja konwersji momentu z regulatorem momentu	VI.A – model inercji z regulatorem prędkości obrotowej	IV.B – koło zamachowe z regulatorem momentu
Zalety metody	- szeroki zakres modelowanej inercji	- tania, - nie wymaga zmian konstrukcyjnych, szeroki zakres modelowanej inercji	- zwiększenie inercji zmniejsza oscylacyjność odpowiedzi regulatora
Wady metody	- konieczność zamontowania momentometru		- konieczność instalacji masy wirującej na wale ²⁾ , - ograniczona skalowalność – masa wirująca odpowiada konkretnej stałej bezwładności, - wielkość masy wirującej w relacji do wielkości maszyn, - może być konieczne sprzęgło rozruchowe

- 1) Pomiar momentu na wale wirnika zespołu maszynowego
- 2) Wiąże się z wydłużeniem wału (zmianą konstrukcyjną) i wyważeniem.

6 SKALOWALNY MODEL FIZYCZNY SIŁOWNI WIATROWEJ Z GENERATOREM ASYNCHRONICZNYM DWUSTRONNIE ZASILANYM – IMPLEMENTACJA

Autor rozprawy opracował skalowalny model fizyczny siłowni wiatrowej z generatorem asynchronicznym dwustronnie zasilanym i następnie wdrożył na stanowisku JF WG2 Laboratorium LINTE² PG (rozd. 3 i 5.5). JF WG2 dostarczona wcześniej do LINTE² w ramach zamówienia została opracowana i zrealizowana zgodnie z OPZ [77] przez autora rozprawy.

Wdrożenie autorskiej koncepcji (rozd. 5.4 i 5.6) obejmowało:

- przebudowę części symulacyjnej WTE – modelu w środowisku Simulink Real-Time,
- zmiany oprogramowania sterownika przekształtnika zasilającego SAK, w szczególności został wprowadzony regulator prędkości obrotowej wału wirnika,
- zmiany oprogramowania sterownika przekształtnika sprzęgającego MDZ, w szczególności został wprowadzony algorytm wyznaczający moment elektromagnetyczny MDZ,
- zmiany konfiguracji połączeń sterowników przekształtników z komputerem symulacyjnym, w szczególności połączono sygnały zadanej prędkości obrotowej oraz momentu elektromagnetycznego MDZ (rozd. 5.8).

Cyfrową część modelu fizycznego siłowni wiatrowej zrealizowano w środowisku czasu rzeczywistego Simulink Real-Time. Opracowany przez autora model fizyczny siłowni wiatrowej został przebadany laboratoryjnie w szerokim zakresie zarówno warunków pracy jak i zakłóceń (rozd. 6.3).

6.1 Dostosowanie struktury *hardware-in-the-loop* i realizacja WTE

Stanowisko badawcze skalowalnego modelu fizycznego siłowni wiatrowej opracowane przez autora w ramach rozprawy znajduje się w Laboratorium Innowacyjnych Technologii Elektroenergetycznych i Integracji Odnawialnych Źródeł Energii LINTE² Wydziału Elektrotechniki i Automatyki Politechniki Gdańskiej – rysunek 6.1.



Rys. 6.1. Stanowisko skalowalnego modelu siłowni wiatrowej w Laboratorium LINTE².

Na pierwszym planie zespół maszynowy: silnik asynchroniczny klatkowy (po lewej) i generator dwustronnie zasilany (po prawej). Za zespołem maszynowym szafy przekształtników, z których dwie po prawej wchodzi w skład WTE (przekształtnik sterujący silnikiem asynchronicznym klatkowym oraz przekształtnik sprzęgający maszyny dwustronnie zasilanej)

Realizacja modelu fizyczno-cyfrowego siłowni wiatrowej opiera się na technice *hardware-in-the-loop* (HIL) wykorzystywanej do budowy stanowisk do testowania układów i urządzeń. W szczególności HIL sprawdza się w badaniu układów prototypowych i testowaniu układów ze zmodyfikowanym oprogramowaniem. Istotą HIL jest sprzężenie urządzenia lub układu z komputerem symulacyjnym z aplikacją działającą w czasie rzeczywistym. Aplikacja symuluje środowisko pracy urządzenia, czego efektem są wytwarzane w czasie rzeczywistym sygnały wielkości fizycznych (odpowiadające pomiarom) oraz sygnały sterujące, które są przyłączone do wejść badanego urządzenia. Sygnały z urządzenia są przyłączone poprzez karty analogowo/cyfrowe, wejścia binarne lub transmisją cyfrową do symulowanych modeli, co daje pracę urządzenia w sprzężeniu z modelowanymi elementami.

Jądrem stanowiska HIL jest komputer z kartami wejść/wyjść wraz z układami separującymi, ze środowiskiem czasu rzeczywistego umożliwiającym uruchomienie aplikacji modelu części urządzenia, układów sterowania oraz otoczenia. Aplikacje symulują zachowanie modelowanych elementów w czasie rzeczywistym, co oznacza zdolność śledzenia sygnałów wejściowych z odpowiednio krótkim okresem próbkowania oraz reagowania na nie bez opóźnienia istotnego z punktu widzenia zjawisk obserwowanych.

Autor rozprawy, w oparciu o własną koncepcję, opisaną w rozdziale 5, opracował strukturę i algorytmy sterowania modelu fizyczno-cyfrowego siłowni wiatrowej z generatorem asynchronicznym dwustronnie zasilanym. Właściwości modelu fizyczno-cyfrowego są oceniane na podstawie przebiegów wybranych zmiennych stanu części symulacyjnej modelu oraz mierzonych na urządzeniach wchodzących w skład WTE. Oceniane są przede wszystkim różnice pomiędzy przebiegami w WTE a przebiegami pomierzonymi na rzeczywistej SW. Istotą modelu fizyczno-cyfrowego jest sprzężenie części symulacyjnej modelu fizycznego obiektu pracującego w swym środowisku z urządzeniami elektrycznymi stanowiącymi odpowiedniki niższej mocy urządzeń rzeczywistego obiektu. Z racji wykorzystania w modelu fizyczno-cyfrowym zarówno symulacji jak i właściwości urządzeń elektrycznych modele te są nazywane również modelami hybrydowymi [85-87, 91].

Otoczeniem dla modelu fizycznego siłowni wiatrowej są symulowane warunki wietrzne oraz system elektroenergetyczny laboratorium o napięciu 0,4 kV, do którego przyłączony jest zespół maszynowy wraz z przekształtnikami. Parametry laboratoryjnej sieci elektroenergetycznej mogą być modelowane za pomocą odpowiedniej konfiguracji oraz wykorzystaniu modeli fizycznych linii i transformatorów (rozd. 6.3). WTE może pracować połączony z innymi urządzeniami elektrycznymi w sieci laboratoryjnej.

Można odróżnić dwie zasadnicze grupy urządzeń wchodzące w skład modelu fizyczno-cyfrowego:

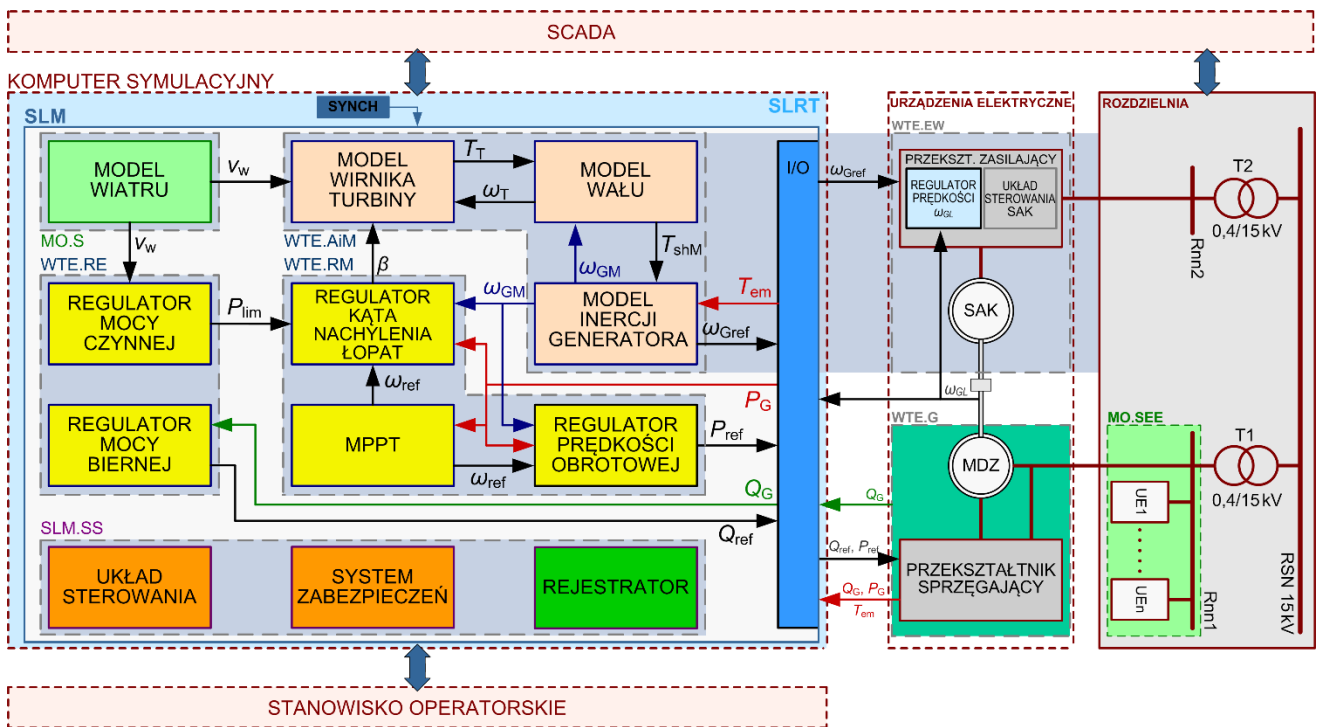
- urządzenia fizyczne (elektryczne),
- komputer symulacyjny WTE z modułami wejść i wyjść analogowych i binarnych.

Na komputerze symulacyjnym zainstalowana jest platforma czasu rzeczywistego Simulink Real-Time firmy Mathworks (**SLRT**). Na komputerze pracuje aplikacja symulacyjnej części WTE (**SLM**). Aplikacja jest wywoływana cyklicznie z częstotliwością 1 kHz (**SYNCH**). Zastosowano karty wejść/wyjść analogowych i binarnych RT-DAC4/PCI firmy InTeCo. Założona częstotliwość próbkowania $f_p = 1$ kHz pozwala przetwarzać mierzone zjawiska z błędem mniejszym niż 1% w zakresie widma częstotliwości do ok. 19 Hz. Związane jest to z zastosowanym filtrem Bessela dolnoprzepustowym czwartego rzędu o częstotliwości granicznej $f_g = 105,86$ Hz (6.1)

$$|K(2 \cdot \pi \cdot 500 \text{ Hz})| = 0,01 \quad (6.1a)$$

$$|K(2 \cdot \pi \cdot 18,8 \text{ Hz})| = 0,99 \quad (6.1b)$$

Schemat funkcjonalny modelu fizyczno-cyfrowego siłowni wiatrowej z generatorem asynchronicznym dwustronnie zasilanym przedstawia rysunek 6.2.



Rys. 6.2. Schemat funkcjonalny skalownego modelu fizycznego silowni wiatrowej z generatorem asynchronicznym dwustronnie zasilanym

Główne elementy stanowiska wraz ze środowiskiem pracy skalownego modelu fizycznego silowni wiatrowej to:

- komputer symulacyjny – ze środowiskiem czasu rzeczywistego Simulink Real-Time,
- urządzenia elektryczne – z zespołem maszynowym,
- rozdzielnia – składająca się z dwóch części, zasilającej emulatory urządzeń oraz zasilającej urządzenia pomocnicze,
- SCADA,
- stanowisko operatorskie.

Skalowny model fizyczny silowni wiatrowej – WTE – składa się z dwóch głównych składników: części cyfrowej modelu fizycznego silowni wiatrowej oraz generatora – emulowanego przez MDZ z przekształtnikiem sprzęgającym – WTE.G. Skład uzupełniają elementy wykonawcze – WTE.EW, którymi są: silnik asynchroniczny klatkowy (SAK) oraz zasilający go przekształtnik będące napędem zespołu maszynowego.

Cyfrową część modelu fizycznego silowni wiatrowej (WTE.S) stanowią trzy główne funkcjonalne składniki: modele aerodynamiczny i mechaniczne SW (WTE.AiM), regulatory mechanicznej pracy SW (WTE.RM) oraz regulatory mocy elektrycznej (WTE.RE). WTE.RM obejmuje regulator kąta nachylenia łopatek, regulator prędkości obrotowej oraz moduł śledzenia punktu maksymalnej mocy (MPPT). WTE.AiM wraz z WTE.EW emulują wirnik oraz wał turbiny wiatrowej podając na wał wirnika generatora moment mechaniczny.

WTE pracuje w emulowanym otoczeniu SW, które stanowią: część symulowana (MO.S), która modeluje prędkość wiatru oraz emulowany system elektroenergetyczny (MO.SEE). Model systemu elektroenergetycznego (MO.SEE), do którego jest przyłączony WTE emulowany jest w wydzielonej części rozdzielni niskiego napięcia (Rnn1). Rnn1 zasilana jest osobnym transformatorem 0,4/1 kV (T1), przyłączone mogą być do niej modele innych urządzeń elektroenergetycznych lub elektrycznych UE1÷UEn. WTE.EW, podobnie jak urządzenia wykonawcze pozostałych emulowanych urządzeń przyłączone są do rozdzielni Rnn2, która zasilana jest z osobnego transformatora T2 0,4/1 kV. Dzięki zasilaniu osobnymi transformatorami nn/SN modeli urządzeń oraz ich elementów wykonawczych,

ich wzajemne zakłócanie elektryczne jest niezauważalne. Transformatory T1 i T2 zasilane są z rozdzielni średniego napięcia (RSN) Politechniki Gdańskiej.

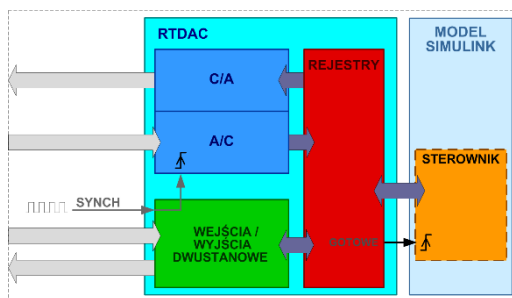
Komputer symulacyjny wyposażony w karty wejść/wyjść (I/O) pracuje w systemie czasu rzeczywistego Simulink Real-Time (SLRT). Pracuje na nim w czasie rzeczywistym z okresem próbkowania $T_p = 1$ ms aplikacja – opracowana w programie Simulink symulacyjna część modelu (SLM). Aplikacja SLM obejmuje cyfrową część WTE i model prędkości wiatru MO.S oraz system sterowania modelem fizycznym (SLM.SS). SLM.SS obejmuje sterowanie zespołu maszynowego wraz z przekształtnikami, systemy zabezpieczeń oraz moduł rejestracji.

Schemat na rysunku 6.2 przedstawia przepływ ważniejszych sygnałów w WTE:

- v_w - prędkość wiatru,
- T_T - moment na wale wirnika turbiny (modelowany),
- T_{shM} - moment na wale wirnika generatora modelowanej SW,
- β - kąt nachylenia łopat wirnika turbiny (modelowany),
- ω_T - prędkość kątowna wirnika turbiny (modelowana),
- ω_{GM} - prędkość kątowna wirnika generatora modelowanej SW,
- ω_{Gref} - zadana prędkość kątowna wirnika generatora zespołu maszynowego ($\omega_{Gref} = \omega_{GM}$),
- ω_{ref} - optymalna prędkość kątowna WT,
- P_{ref}, Q_{ref} - wartość mocy czynnej i biernej z regulatora prędkości i regulatora mocy biernej,
- P_{lim} - ograniczenie mocy czynnej z regulatora mocy,
- T_{shM} - moment na wale wirnika generatora modelowanej SW,
- P_G, Q_G - pomiar mocy czynnej i biernej,
- ω_{GL} - pomiar prędkości obrotowej wału zespołu maszynowego.

Implementacja WTE wymagała dostosowania struktury *hardware-in-the-loop* modelu do stabilnej synchronizowanej z innymi jednostkami laboratoryjnymi pracy modelu symulacyjnego w sprzężeniu z przekształtnikami i zespołem maszynowym. **Simulink Real-Time** współpracuje z kartą I/O przez system przerwań. W WTE będącym przedmiotem niniejszej pracy zastosowano kartę RT-DAC4/PCI firmy InTeCo Sp. z o.o. Parametry i możliwości karty opisano w załączniku Z5.2. RT-DAC4 umożliwia wyzwalanie przetwarzania sygnałów wejściowych z za pomocą układów czasowych na karcie. Odczyt pomiarów odbywa się poprzez zgłoszenie przez kartę przerwania systemowego, które następnie jest realizowane poprzez system obsługi przerwań systemu BIOS. Takie działanie powoduje wydłużenie czasu odczytu wejść analogowych wszystkich kart o czas realizacji przerwań systemowych. Wykorzystanie dostępnych funkcji obsługi przerwań na szynie PCI, która nie jest dostosowana do pracy w systemie rzeczywistym, skutkowało momentami niesynchroniczną pracą a nawet *gubieniem* przerwań (nieobsłużonych).

Autor opracował nowe reguły współpracy aplikacji SLRT modelu z kartami I/O w środowisku Simulink Real-Time. Oryginalna metoda współpracy zastosowana przez producenta kart oparta była na obsłudze przerwań, karty były inicjowane po kolei. Autor zmienił sposób działania kart wprowadzając funkcję inicjowania przetwarzania zboczem zewnętrznego sygnału prostokątnego. Zakończenie odczytu wejść uruchamia realizację cyklu obliczeń modelu i wystawienie na wyjścia sygnałów sterujących. Jeżeli sterownik posiada więcej niż jedną kartę, to wszystkie one są wyzwalane jednocześnie zewnętrznym synchronizującym sygnałem prostokątnym. Rozwiązanie to zlikwidowało opóźnienia będące efektem wykorzystania do wyzwolenia kart systemu przerwań systemu BIOS na płycie głównej komputera. W oparciu o opracowane przez autora algorytmy synchronizacji kart I/O dostawca wprowadził zmiany w oprogramowaniu sterowników kart co pozwoliło na skrócenie czasu obsługi i możliwość zwiększenia częstotliwości próbkowania. Optymalizujące algorytmy zostały wdrożone przez producenta karty firmę InTeCo w wersji: RT-DAC4/PCI XILINX version 9.05/Gdańsk. Schemat ideowy synchronizacji odczytu wejść analogowych karty z karty RT-DAC4 przedstawiono na rysunku 6.3.



Rys. 6.3. Schemat ideowy realizacji zewnętrznej synchronizacji procesu odczytu wejść kart RT-DAC4/PCI XILINX version 9.05/Gdańsk

Opracowane przez Autora rozwiązanie pozwala na zsynchronizowaną pracę wielu jednostek Target PC różnych modeli fizycznych uczestniczących w eksperymencie badawczym we wspólnej konfiguracji. W każdym z modeli fizycznych sygnały są próbkowane w tym samym momencie.

Urządzenia elektryczne modelu fizyczno-cyfrowego to zespół maszynowy silnik – generator na wspólnym wale wraz z przekształtnikami i ich układami sterowania. W skład urządzeń WTE wchodzi:

- silnik asynchroniczny klatkowy (**SAK**),
- tranzystorowy przekształtnik wraz ze sterownikiem sterujący silnikiem asynchronicznym (**PZ** – na rys. 6.1: **WG2-U1**),
oba wchodzi w skład strukturalnej części WTE: **MAiM**
- maszyna asynchroniczna dwustronnie zasilana (**MDZ**),
- przekształtnik tranzystorowy wraz ze sterownikiem zasilającym uzwojenie wirnika maszyny dwustronnie zasilanej (**PS** – na rys. 6.1: **WG2-U2**)
oba wchodzi w skład strukturalnej części WTE: **GEN**.

Celem działania modelu fizyczno-cyfrowego jest odwzorowanie zachowania generatora rzeczywistej SW dużej mocy za pomocą generatora zespołu maszynowego WTE (rozdz. 5.4). Silnik asynchroniczny klatkowy sterowany ze sterownika WTE za pomocą przekształtnika zasilającego. Odpowiednio sterowany silnik asynchroniczny emuluje turbinę wiatrową i poprzez wspólny wał napędza generator asynchroniczny dwustronnie zasilany. Zagadnienie odwzorowania właściwości dynamicznych i wybrane rozwiązania zostały omówione w rozdziale 5.6.

Komputer symulacyjny jest odpowiedzialny za sterowanie zespołu maszynowego za pośrednictwem przekształtnika zasilającego SAK, w szczególności sterowanie prędkością oraz mocą czynną i bierną generatora. Kluczowe funkcje aplikacji modelu to:

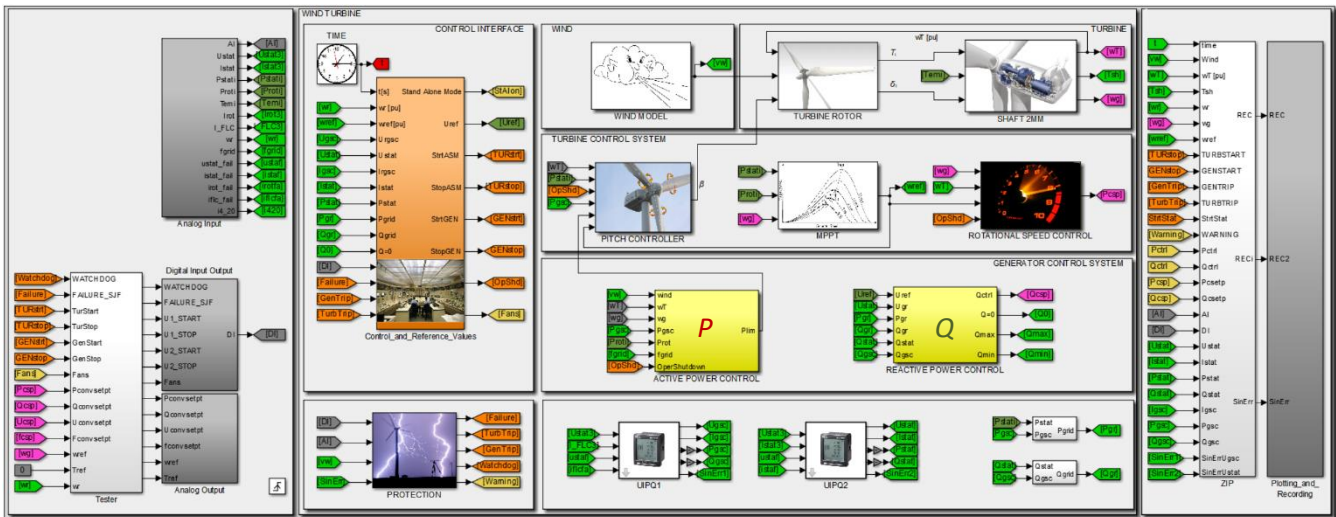
- symulacja pracy mechanicznej części siłowni wiatrowej (**MAiM**),
- symulacja środowiska pracy emulowanej siłowni wiatrowej (**MW**),
- symulacja pracy systemów sterowania i zabezpieczeń siłowni wiatrowej (**SSMF**),
- interfejs użytkownika i obsługa systemów nadrzędnego sterowania,
- system zabezpieczeń pracy modelu fizycznego siłowni wiatrowej,
- rejestracja stanu zakłócenia powodującego awaryjne wyłączenie.

Schemat funkcjonalny skalowalnego modelu siłowni wiatrowej wraz z realizowanymi układami sterowania przedstawia rysunek 6.2. Składowe modelu można pogrupować następująco:

- modele aerodynamiczny oraz zjawisk mechanicznych siłowni (**MAiM**):
 - model wirnika turbiny,
 - model wału wirnika turbiny i generatora,
 - model inercji generatora modelowanej SW,
 - zakłócenia i zjawiska mechaniczne oddziaływujące na moment mechaniczny, moduły omówione w załączniku Z5.5;

- model wiatru (MW) – modelowanie prędkości wiatru ze zjawiskami i zakłóceniami z nim związanymi – omówione w załączniku Z5.4;
- regulatory kąta nachylenia łopatek oraz prędkości obrotowej wirnika turbiny wiatrowej (RKNiO),
 - regulator kąta nachylenia łopatek,
 - moduł śledzenia punktu maksymalnej mocy (MPPT),
 - regulator prędkości obrotowej,
 moduły omówione w załączniku Z5.6;
- regulatory mocy czynnej i biernej (RM).
 - regulator mocy czynnej,
 - regulator mocy biernej,
 moduły omówione w załączniku Z5.6.

Zaprojektowana przez autora niniejszej pracy cyfrowa część modelu fizycznego siłowni wiatrowej w programie Simulink została zrealizowana w przejrzystej hierarchicznej strukturze modułowej zawierającej wszystkie elementy jakie występują w rzeczywistej turbinie wiatrowej. Dzięki graficznej reprezentacji modułów obrazujących realizowane funkcje, model jest intuicyjnie czytelny z jasnym przebiegiem sygnałów (rys. 6.4).

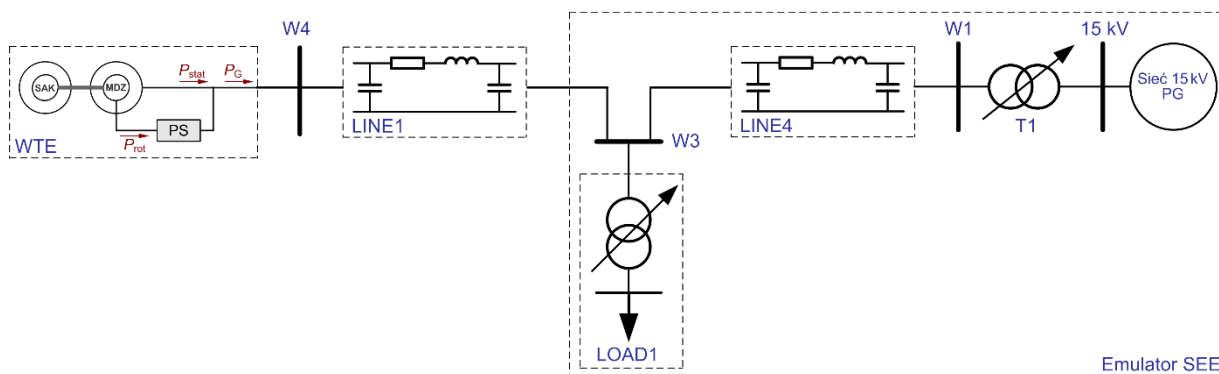


Rys. 6.4. Strukturalna organizacja autorskiego modelu symulacyjnego Simulink Real-Time WTE – widok poziomu I struktury

Tak zaprojektowana strukturalna organizacja, graficzna reprezentacja modułów ułatwia modyfikację strukturalną modelu, co znalazło potwierdzenie podczas realizacji szeregu prac badawczych w laboratorium LINTE². Parametry modelu wczytywane są pliku zapisanym czytelnie w języku MATLAB. WTE zawiera rozbudowany moduł sterowania, uwzględniający funkcje dostępne na pulpicie dyspozytorskim siłowni wiatrowej. Model można sterować poprzez interfejsy użytkownika ze stanowiska operatorskiego (rys. Z.27, str. 178) lub z systemu SCADA Laboratorium LINTE² (rys. Z.26, str. 177). Skompilowany model pracuje w sterowniku jako aplikacja w środowisku czasu rzeczywistego Simulink Real-Time. Aplikacja realizuje równania różnicowe algorytmów modelu z okresem próbkowania $T_p = 1$ ms, który z punktu widzenia symulowanych procesów jest wystarczająco krótki, by nie miał wpływu na jakość symulacji.

Model środowiska pracy siłowni wiatrowej obejmuje dwa obszary: części symulowanej cyfrowo (MO.S) oraz emulowanego systemu elektroenergetycznego (MO.SEE – rys. 6.2, str. 113). Emulator systemu elektroenergetycznego MO.SEE składa się z transformatora nn/SN emulującego punkt przyłączenia do sieci sztywnej oraz z emulatorów urządzeń pracujących w sieci w sąsiedztwie badanej

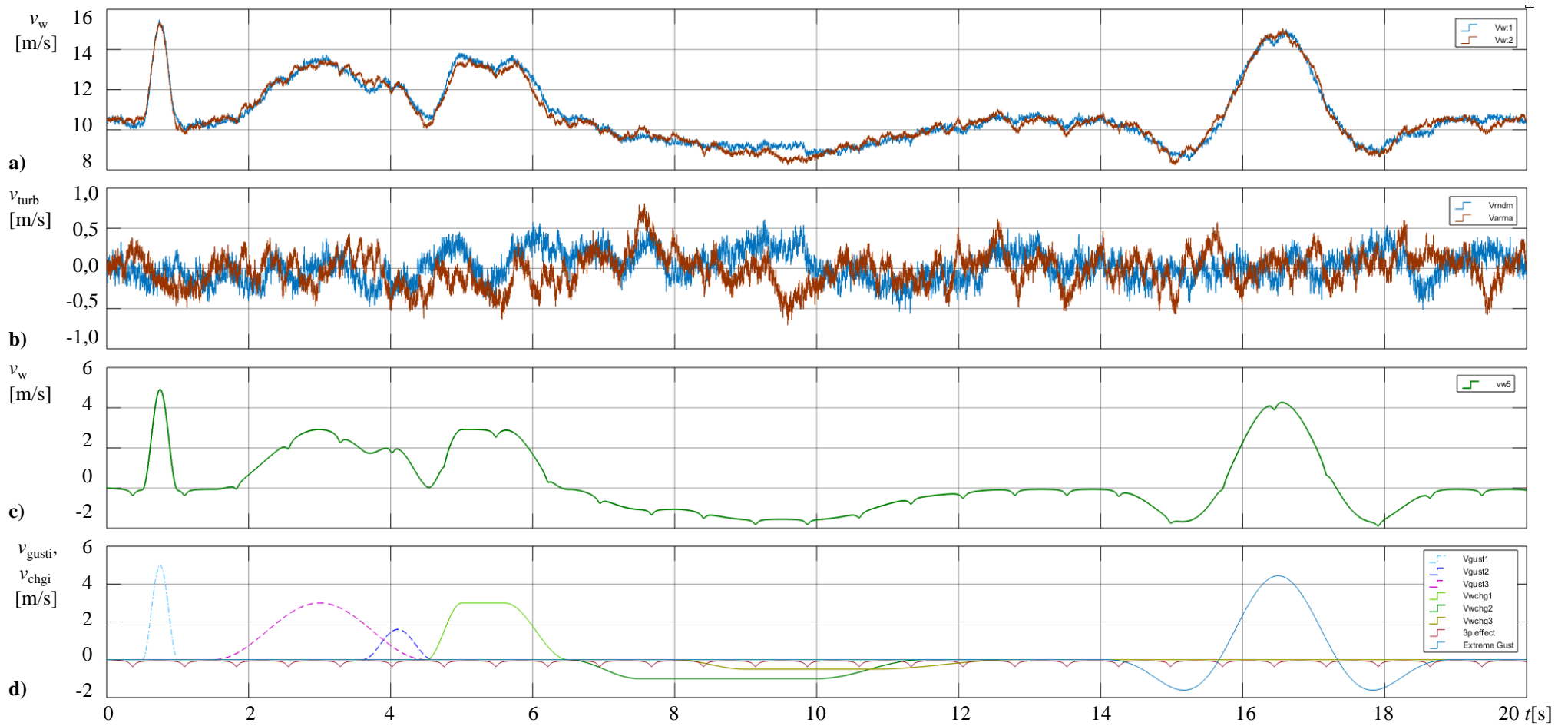
SW. Elementami emulowanej sieci mogą być modele fizyczne generatorów synchronicznych, odbiorników, linii WN/SN, transformatorów ULTC, łącza HVDC, układy FACTS (STATCOM, SVC, UPFC), źródła fotowoltaiczne i inne. Opis możliwości badawczych Laboratorium i przykładowe badania można znaleźć w [181, 182]. Przykładową konfigurację emulowanego systemu elektroenergetycznego do której przyłączony jest skalowalny model fizyczny siłowni wiatrowej w Laboratorium LINTE² przedstawia rysunek 6.5. Model SEE w tej konfiguracji emuluje pracę SW (SMFSW) przyłączonej linią (LINE1) do stacji GPZ (Emulator SEE), w której przyłączone są odbiory (LOAD1). Jest to typowa konfiguracja, podobną można znaleźć w [181].



Rys. 6.5. Uproszczony schemat przykładowych konfiguracji sieci elektroenergetycznej do badania WTE w Laboratorium LINTE² – emulacja przyłączenia SW linią do GPZ:

- LINE1, LINE4 – emulatory linii elektroenergetycznych (model o stałych skupionych),
- LOAD1 – odbiornik z odzyskiem energii,
- T1 – transformator zasilający sieć Laboratorium LINTE² 15/0,4 kV,
- W1, W3, W4 – szyny konfiguracyjne rozdzielni laboratorium

Symulowana cyfrowo część modelu środowiska pracy siłowni wiatrowej MO.S zawiera model prędkości wiatru oraz jego zakłóceń (turbulencji, podmuchów i uskoków) oraz zjawisk z nim związanych (zjawisko cienia wieży). Obszerniejszy opis modułu emulującego prędkość wiatru i jego składowych wraz efektem 3p został omówiony w załączniku Z5.4. Przykładowy przebieg zamodelowanej prędkości wiatru z wyszczególnieniem jego składowych pokazano na rysunku 6.6.



Rys. 6.6. Przykładowe przebiegi zamodelowanej prędkości wiatru [m/s] i jego składowych. Średnia prędkość wiatru w osi wirnika turbiny $v_{hub}=10,5$ m/s.

- a)** prędkość wiatru ze wszystkimi składowymi: $v_{w1} = (1 - v_{3ppu}) \cdot (v_{hub} + v_{gust} + v_{rndm})$,
 $v_{w2} = (1 - v_{3ppu}) \cdot (v_{hub} + v_{gust} + v_{ARMA})$,
- b)** składowa turbulencji (v_{turb}):
 v_{rndm} – z zastosowaniem dwóch generatorów losowych
 v_{ARMA} – z zastosowaniem metody ARMA(3,3) z parametrami z [121] (tab. 4.1)
- c)** sumaryczna składowa podmuchów, zmian wiatru i efektu 3p: $v_{gust} = (1 - v_{3ppu}) \cdot (\sum v_{gusti} + \sum v_{chgi} + v_{extrgust})$,
- d)** składowe podmuchów ($v_{gust1}, v_{gust2}, v_{gust3}, v_{extrgust}$) i zmian wiatru ($v_{wchg1}, v_{wchg2}, v_{wchg3}$) i składowej efektu 3p (v_{3p})



6.2 Koherentność parametrów i charakterystyk – skalowalność modelu fizycznego

Zrealizowana przez autora niniejszej pracy cyfrowa część WTE wraz z modelem prędkości wiatru składa się z modelu w programie Simulink oraz skryptów w języku MATLAB:

WTE.slx	– cyfrowa część WTE – model w programie Simulink (WTE – ang.: <i>Wind Turbine Emulator</i>) ⁵ ,
WTE_par.m	– skrypt definiujący podstawowe dane i parametry modelowanej SW,
WTE_wind_par.m	– skrypt definiujący podstawowe dane i parametry prędkości wiatru,
WTE_SCADA_par.m	– skrypt definiujący zmienne sterujące z systemu SCADA,
WTE_UIPQ_par.m	– skrypt definiujący parametry przetworników pomiarowych napięcia, prądu i mocy,
WTE_add_par.m	– skrypt definiujący parametry uzupełniające,
WTE_seq.m	– skrypt parametrów sekwencji realizowanych automatycznie
PrepDaT.m	– aplikacja przygotowująca i weryfikującą spójny kompletny zestaw danych modelowanej siłowni (ang.: <i>Preparation of a complete coherent set of Data and parameters for emulated Wind Turbine</i>).

Podstawowe dane i parametry modelowanej siłowni wiatrowej definiowane są w skrypcie w języku MATLAB WTE_par.m. Skrypt WTE_par wywołuje aplikację PrepDaT, która sprawdza kompletność i spójność danych. Autorska aplikacja PrepDaT koryguje i uzupełnia dane i jest kluczowa dla określenia parametrów modelu siłowni wiatrowej zapewniających stabilną pracę modelu.

Znalezienie gotowego kompletu potrzebnych do symulacji danych w katalogach turbin jest praktycznie niemożliwe. Choć zależności istniejące pomiędzy parametrami i charakterystykami są znane, to jednak próżno szukać w dostępnej literaturze algorytmów przygotowywania spójnego kompletu danych na podstawie danych cząstkowych. Próba symulacji z wykorzystaniem zestawu niespójnych danych skończy się niepowodzeniem. Autor niniejszej pracy opracował metodykę przygotowania koherentnego zestawu kompletnych parametrów i charakterystyk potrzebnych do modelowania siłowni wiatrowej. Opracowana metodyka pozwala uzyskać skalowalność przy jednoczesnym zachowaniu spójności i adekwatności danych wejściowych. Aplikacja PrepDaT zawiera zestaw zdefiniowanych charakterystyk opisanych w literaturze źródłowej, spośród których można wybrać dowolną, dostosować do pozostałych parametrów i wprowadzić do modelu. Na podstawie podstawowych danych katalogowych rzeczywistej siłowni wiatrowej i wybranej funkcji konwersji program weryfikuje ich spójność i oblicza pozostałe parametry. Komplet danych jest przeskalowywany do znamionowej mocy generatora zespołu maszynowego i następnie jest integrowany z WTE. Integracja koherentnych parametrów SW dużej mocy ze stanowiskiem *hardware-in-the-loop* z zespołem maszynowym pozwala uzyskać skalowalny model fizyczny siłowni wiatrowej. Metodyka opracowania parametrów i skalowania modelu siłowni wiatrowej została omówiona w załączniku Z6.

6.3 Testy laboratoryjne skalowalnego modelu siłowni wiatrowej

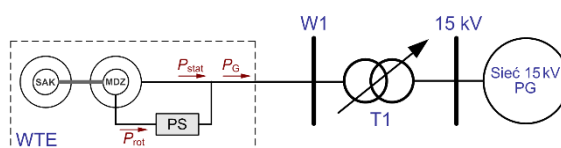
Testy laboratoryjne wykonano w Laboratorium LINTE². Laboratorium umożliwia badania modeli fizycznych przyłączonych do emulowanej sieci elektroenergetycznej. Elementami emulowanej sieci mogą być modele fizyczne generatorów synchronicznych, odbiorników, linii WN/SN, transformatorów ULTC, łącza HVDC, układy FACTS, źródła fotowoltaiczne [181, 182]. Parametry maszyny dwustronnie zasilanej oraz silnika asynchronicznego klatkowego zespołu maszynowego pomierzono laboratoryjnie, wyniki zamieszczono w załączniku Z7.1. Autor przebadął również dopuszczalny zakres pracy maszyny dwustronnie zasilanej wraz z przekształtnikiem sprzęgającym, wyniki zamieszczono w załączniku Z7.2.

⁵ Zgodnie z życzeniem właściciela Laboratorium LINTE², nazwy zmiennych i opisy w modelach Simulink, oraz w skryptach są w języku angielskim, z tego wynikają przyjęte nazwy modelu i skryptów.

Model fizyczny siłowni wiatrowej został przebadany laboratoryjnie. WTE pracował przyłączony do sieci elektroenergetycznej Laboratorium LINTE². WTE był badany w szerokim zakresie zakłóceń i warunków pracy:

- w każdym z trybów regulacji,
- w pełnych zakresach prędkości wiatru, mocy,
- w szerokim zakresie programowalnych składowych wiatru
- z modelowaniem zjawiska cienia wieży,
- z każdym z modelowanych zakłóceniem momentu oporowego.

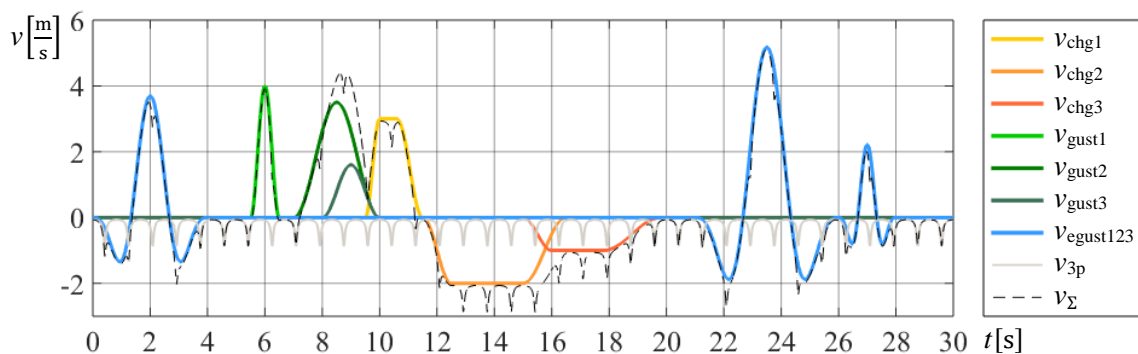
Model skalownego modelu siłowni wiatrowej został wyposażony tryb autoprezentacji, który można zaprogramować. Dostępne w tym trybie są wszystkie tryby i parametry pracy, warunki wietrzne oraz zakłócenia. Po uruchomieniu symulacji w tym trybie model siłowni wiatrowej prezentuje w zaprogramowanej sekwencji pracę siłowni, po zakończeniu której następuje samoczynne wyłączenie operacyjne. Badania WTE przeprowadzono emulując przyłączenie modelowanej SW do sieci sztywnej w układzie przedstawionym na rysunku 6.7.



Rys. 6.7. Uproszczony schemat konfiguracji sieci elektroenergetycznej w Laboratorium LINTE² do badania WTE w układzie: siłownia wiatrowa – sieć sztywna

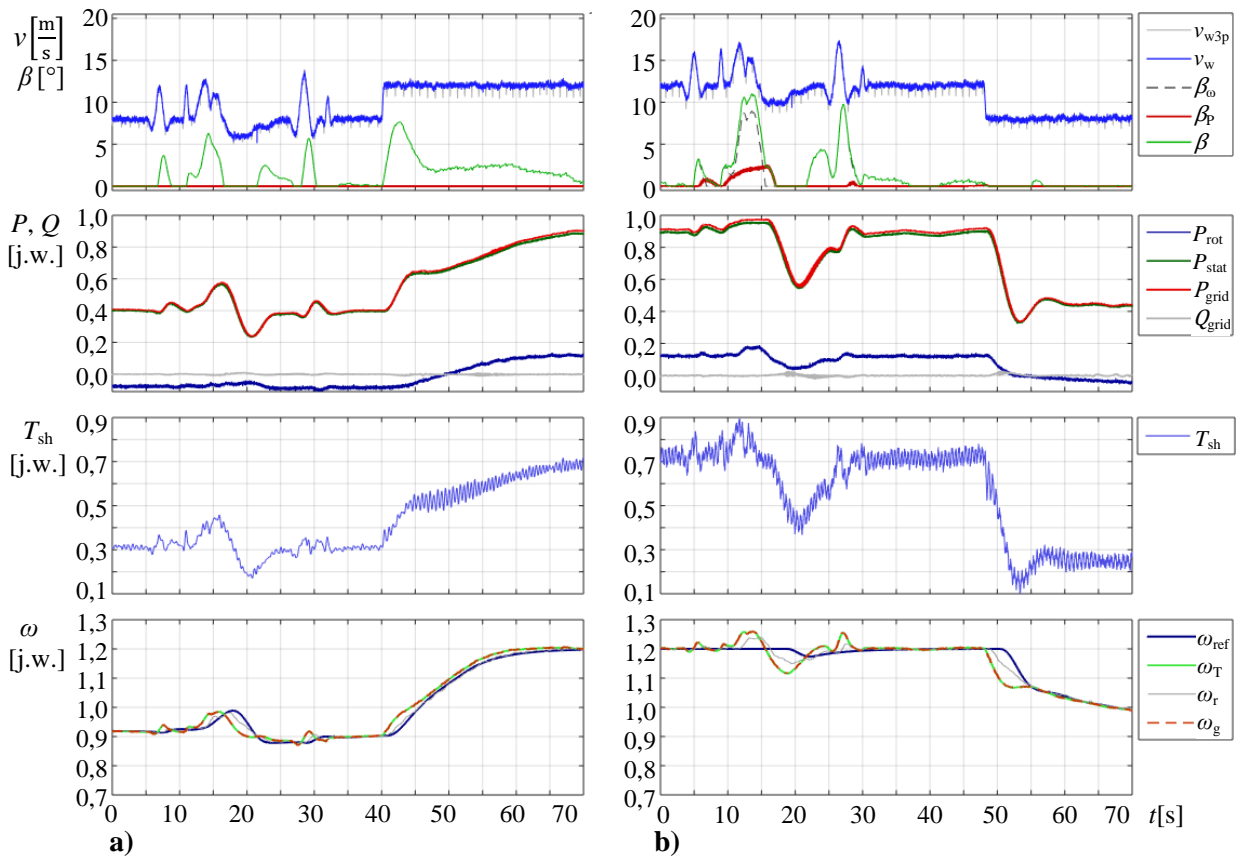
W przeprowadzonych badaniach WTE emulował turbinę GE 1.5 ($P_n = 1,5 \text{ MW}$, $R = 38,5 \text{ m}$, $n_T = 20 \text{ obr./min.}$, $T_{mG} = 1,92 \text{ s}$, $T_{mT} = 8,66 \text{ s}$) z zastosowaniem funkcji konwersji (4.43).

W badaniach emulowano wiatr, któremu towarzyszą podmuchy oraz zjawiska turbulencji i cienia wieży. Składowe zakłócenia wiatru wykorzystane do badań przedstawiono na rysunku 6.8.



Rys. 6.8. Składowe zakłócenia prędkości wiatru: podmuchy v_{gust} , podmuchy ekstremalne v_{egust} , podmuchy koherentne v_{chg} , składowa efektu przesłaniania v_{3p} , wypadkowa składowa zakłóceń v_{Σ}

Rysunki 6.9÷6.11 przedstawiają przebiegi wybrane spośród zarejestrowanych podczas badań laboratoryjnych zjawisk i zakłóceń emulowanych na WTE. Rysunek 6.9 ilustruje pracę modelowanej SW podczas podmuchów i podmuchów ekstremalnych oraz po skokowej zmianie prędkości turbulentnego wiatru dla dwóch początkowych prędkości: 8 m/s – ze skokową zmianą na 12 m/s (a) oraz 12 m/s – ze skokową zmianą na 8 m/s (b). Przebieg prędkości wiatru z rysunku 6.9 współtworzą składowe zakłócenia wiatru z rysunku 6.8.



Rys. 6.9. Przebiegi zarejestrowane w trakcie badań WTE. Seria podmuchów i podmuchów ekstremalnych, podmuchy, zakłócenia: turbulencje, efekt 3p. Skokowa zmiana prędkości wiatru dla prędkości początkowej wiatru: **a)** 8 m/s; **b)** 12 m/s

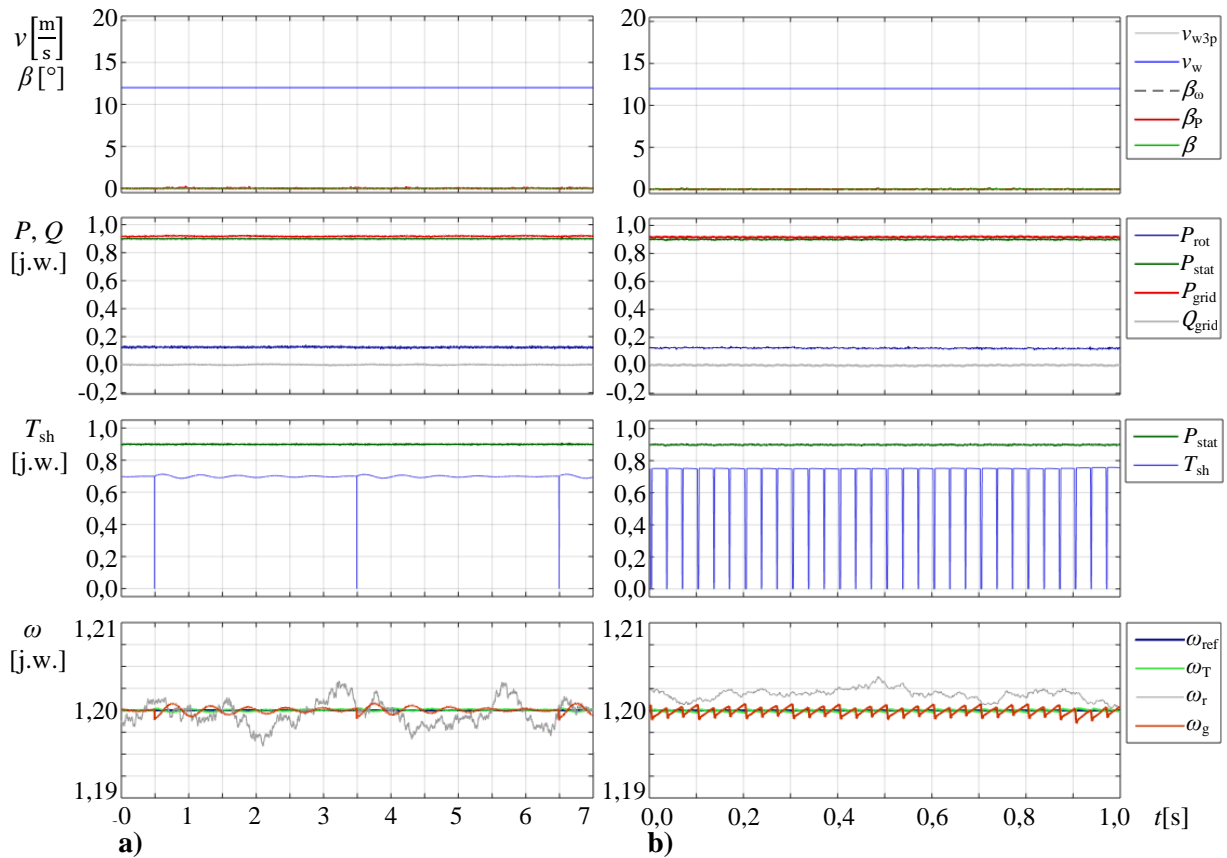
Na rysunkach 6.9÷6.11 przedstawiono przebiegi sygnałów:

- v_w, v_{w3p} – prędkość wiatru oraz prędkość wiatru z uwzględnieniem efektu 3p,
- $\beta, \beta_p, \beta_\omega$ – kąt nachylenia łopat, jego składowe od regulacji mocy i prędkości obrotowej,
- P_{stat}, P_{rot} – moc czynna stojana i wirnika MDZ,
- P_{grid}, Q_{grid} – składowe mocy czynna i bierna oddawane do sieci,
- T_{shaft} – moment mechaniczny na wale wirnika generatora (symulowany),
- ω_T, ω_g – prędkości kątowe wirnika turbiny i generatora (symulowane),
- $\omega_T, \omega_g, \omega_{ref}$ – prędkość kątowa zadawana z modułu MPPT (symulowana),
- ω_r – prędkość kątowa wirnika generatora WTE.

Symulowane zmiany prędkości wiatru (rys. 6.8) wywołują zmianę momentu mechanicznego na wale T_{sh} , i co za tym idzie – zmianę prędkości obrotowej wirnika turbiny. Wpływ turbulencji również się daje zauważyć na przebiegu momentu mechanicznego, jednak ze względu na bezwładność wirnika turbiny turbulencje nie mają zauważalnego wpływu na przebieg prędkości obrotowej. Badane zakłócenia prędkości wiatru nie wywołują również zauważalnych oscylacji skrętnych pomiędzy wirnikiem turbiny oraz generatora. Reakcję układów regulacji SW na dynamiczne zmiany prędkości wiatru widać na przebiegach kąta nachylenia łopat wirnika turbiny β – wzrost prędkości obrotowej powyżej wartości zadanej ω_{ref} z MPPT powoduje wzrost kąta β . Wzrost prędkości obrotowej wirnika pociąga za sobą wzrost generowanej mocy, co jest skutkiem działania regulatora prędkości. Podobnie obniżenie prędkości obrotowej skutkuje spadkiem generowanej mocy.

Przekładnie przyspieszające turbin wiatrowych składają się zwykle ze stopnia planetarnego oraz dwóch stopni z ząbieniem skośnym z przełożeniem około stu [159-163]. W turbinie GE 1.5 przełożenie przekładni wynosi 90:1 albo 108:1. Przeprowadzono badanie wpływu wyłamanego zęba przekładni

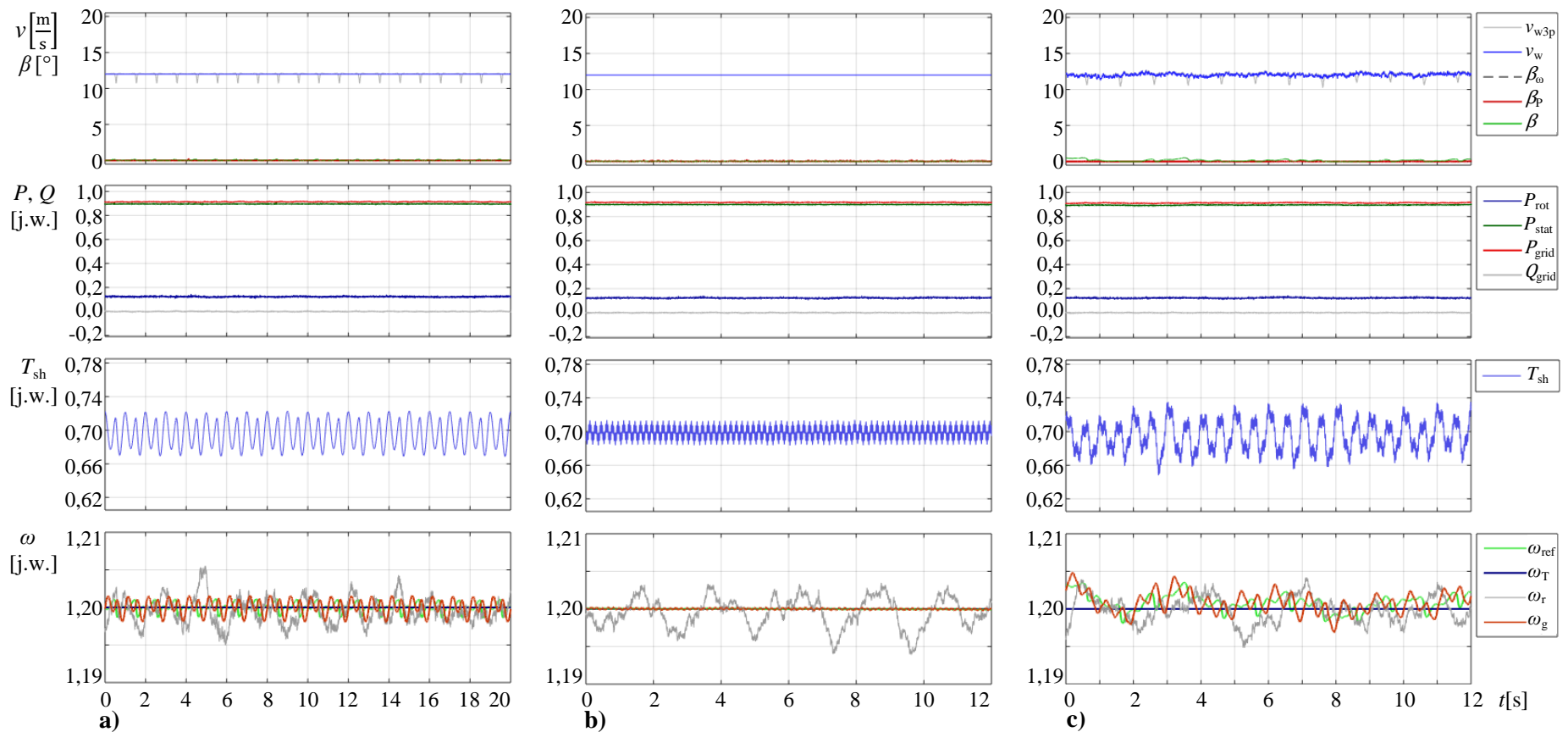
na pracę SW. Przyjęto założenie upraszczające, że badana SW jest wyposażona w przekładnię zębatą dwustopniową. Przyjęto, że liczba zębów pierwszego koła wynosi 1260, drugiego – 70, trzeciego – 14 (przełożenie stopnia I – 18:1, II – 5:1). Rysunek 6.10 pokazuje zarejestrowane przebiegi po wyłamaniu jednego zęba na pierwszym (a) oraz na trzecim (b) kole zębatym.



Rys. 6.10. Przebiegi zarejestrowane w trakcie badań WTE. Modelowane wyłamania zęba koła: a) pierwszego; b) trzeciego – przekładni zębatej dwustopniowej

Przyjęto, że wyłamanie zęba nie powoduje zakleszczenia, nie postępują dalsze zniszczenia o szybko postępujących skutkach a wał turbiny się obraca. Modelowanie efektu wyłamanego zęba jest realizowane poprzez zerowanie momentu napędowego przez czas, jaki to koło z uszkodzonym zębem potrzebuje by obrócić się o kąt pomiędzy dwoma kolejnymi zębami (rozd. 4.3.4). W prezentowanym przykładzie koło zębate z wyłamanym zębem ma 1260 zębów w przypadku (a) oraz 14 w przypadku (b). Przy pracy ze znamionową mocą przy prędkości wiatru $v_w = 12$ m/s i 20 obrotach na minutę wirnika turbiny, jeden obrót wirnika oraz pierwszego koła trwa 3 sekundy. Jeden obrót trzeciego koła zębatego trwa 0,033 s. Czas trwania obrotu o jeden ząb koła trwa 2,4 ms. Dla lepszej oceny wpływu awarii na pracę SW wyłączono modelowanie pozostałych zjawisk. Efekt wyłamanego zęba jest dobrze widoczny na przebiegu momentu mechanicznego. Na rysunkach widać niepokrywanie się przebiegów prędkości kątowej wirnika turbiny oraz wirnika generatora, co jest efektem zastosowania modelu wału turbiny w układzie dwumasowym.

Rysunek 6.11 przedstawia zarejestrowane przebiegi podczas pojedynczo emulowanych zjawisk: przesłaniania wieży (rys. 6.11a), zjawiska sztywności zębów przekładni mechanicznej (rys. 6.11b) oraz przebiegi przy uwzględnieniu wszystkich zjawisk i zakłóceń na wale oprócz wyłamania zęba przekładni przy turbulentnym wietrze bez podmuchów (rys. 6.11c).



Rys. 6.11. Przebiegi zarejestrowane w trakcie badań WTE. Modelowane zjawiska:

- efekt 3p ($k_{3p} = 0,25$);
- zjawisko sztywności zębów przekładni mechanicznej ($K_d = 0,02$);
- turbulencje, efekt 3p ($k_{3p} = 0,25$), niewspółosiowość elementów przekładni ($K_{ncav} = 0,05$), opory ruchu elementów przekładni związane z tarciem lepkiem ($B_{vf} = 0,01$), sztywność zębów przekładni mechanicznej ($K_d = 0,02$)



Na wszystkich z tych trzech rejestracji widać oddziaływanie zjawisk na przebieg momentu mechanicznego. Zjawisko sztywności zębów przekładni mechanicznej nie oddziałuje znacząco na przebieg prędkości kątowej wirnika generatora.

Widać też, że dokładność chwilowa emulowania prędkości wirnika generatora WTE w stanach statycznych i wolnozmiennych jest lepsza od 1%. Jak pokazują przebiegi sygnałów zaprezentowanych wybranych badań, WTE pozwala między innymi na badania wpływu poszczególnych zjawisk na pracę siłowni wiatrowej. Więcej wyników badań przedstawiono w załączniku Z7.3. W każdym badanym trybie pracy i symulowanych warunkach model fizyczny siłowni wiatrowej pracował poprawnie.

6.4 Analiza porównawcza właściwości i zakresu stosowalności WTE oraz pozostałych metod badawczych siłowni wiatrowych

Realizacja i badania skalowalnego modelu fizycznego siłowni wiatrowej jak również analiza stosowanych metod badawczych siłowni wiatrowych przedstawiona w rozdziale 1, pozwoliła na wykonanie analizy porównawczej właściwości poszczególnych metod badawczych. Przegląd i porównanie właściwości metod badawczych siłowni wiatrowych, z uwzględnieniem metod autorskich przedstawionych w niniejszej rozprawie zestawiono w tabeli 6.1.

Tab. 6.1. Zestawienie właściwości metod badawczych siłowni wiatrowych

OBSZAR BADAŃ / ASPEKTY MODELOWANIA	METODA				
	I	II	III	IV	V
	Narzędzie badawcze				
	Program symulacyjny / symulator	Tunel aerodynamiczny	Badania obiektowe	Stanowisko badawcze gondoli siłowni wiatrowej	Skalowalny model fizyczny siłowni wiatrowej
Testy:					
Testy odbiorowe siłowni wiatrowej	-	-	+	-	-
Certyfikacja siłowni wiatrowej / elementów siłowni wiatrowej	-	-	+	+	-
Walidacja modeli	2)	2)	+	1) 2)	2)
Wiatr, przetwarzanie energii kinetycznej wiatru na energię mechaniczną:					
Charakterystyki aerodynamiczne	+ / - ⁴⁾	+ ⁵⁾ [26-28, 33]	+ ^{6) 7)}	+ / - ⁴⁾	+ / - ⁴⁾
Monitorowanie krzywej konwersji mocy ⁸⁾	+ ⁹⁾	+	+	+ ⁹⁾	+ ⁹⁾
Turbulencje ¹⁰⁾	+	¹¹⁾ [27, 31]	7)	+	+
Skokowe zmiany prędkości wiatru, efekty 3p i 2p	+	¹¹⁾ [31] ¹³⁾	7)	+	+

OBSZAR BADAŃ / ASPEKTY MODELOWANIA	METODA				
	I	II	III	IV	V
Właściwości mechaniczne:					
Zmęczenie i naprężenie łopat	+ ¹⁴⁾	+ [31-33]	+ [34, 37] ³⁾	-	-
Badanie drgań łopat		+ [29]			
Sztywność wału, zjawiska elektromechaniczne / drgania skrętne	+ ¹⁵⁾	- / + [27]	3)	+ [40-42]	+ ¹⁶⁾
Zakłócenia momentu na wale	+ ¹⁵⁾¹⁸⁾	- / + [27] ¹⁷⁾	-	-	+
Właściwości elektryczne:					
Wpływ ukształtowania terenu na jakość mocy czynnej	+	+ [30] ¹⁹⁾			
Odpowiedź siłowni wiatrowej na syme- tryczne i niesymetryczne zapady napięcia	+ [35]		+ [35] ³⁾	+ [40-42]	+
Modelowanie obciążenia	generator	dynamometr elektryczny [27] / generator [31]	generator	generator	dynamometr elektryczny / generator
Układy sterowania:					
Algorytmy indywidualnego sterowania kątem nachylenia łopat		+ [27], [31] ²⁰⁾	+ [34] ³⁾	+	+
Algorytmy sterowania rozruchu siłowni wiatrowej		+ [32]			

OBSZAR BADAŃ / ASPEKTY MODELOWANIA	METODA				
	I	II	III	IV	V
Badanie czujników i układów pomiarowych		+	+		
		[27]	[37]		
Badanie zakłóceń:					
W zakresie obciążeń / parametrów elektrycznych / mechanicznych dopuszczalnych	+	+	3)	+	+
W zakresie obciążeń / parametrów elektrycznych / mechanicznych przekraczających wartości dopuszczalne	+	+	-	-	-/+
Badania zwarciove, badanie LVRT	+ / - ⁴⁾ [76]			[40-43] ²¹⁾	22) 23)

OBSZAR BADAŃ / ASPEKTY MODELOWANIA	METODA				
	I	II	III	IV	V
Aspekt modelowania:					
Bezwładność elementów na wale	+	+	+	+	+ ²⁴⁾
Sterowalność i obserwowalność warunków badań (sterowalność i mierzalność warunków wietrznych)	+ / - ⁴⁾	+ ⁵⁾ [27]		+	+
Koszty metody (relatywne) ²⁵⁾	+	+	+	+++	+
Koszty awarii w relacji do ryzyka ²⁵⁾	-	+	+++	++	+
Wymagania przestrzenne (wielkość modelu)	Szafa	Duża hala ²⁶⁾	Wielkość rzeczywista	Część hali	2 szafy + zespół maszynowy
Dokładność modeli	-	-		-	-
Efekt blokady ²⁷⁾	-	[26-27, 32]	-	-	-
Efekt liczby Reynoldsa ²⁷⁾	-	[26-27, 32]	-	-	-
Możliwość modelowania warunków pracy (wiatr, stan sieci, obciążenie, itp.)	+	+	+ / - ²⁸⁾	+ ²⁹⁾	+
Legenda kolorów:	Obserwowanie / pomiar zjawisk				
	Badanie wpływu zjawisk symulowanych				
	Obserwowanie i badanie wpływu zjawisk / badanie obiektowe algorytmów				
	Symulacyjne badanie wpływu zjawisk / symulacyjna weryfikacja algorytmów				
	Aspekt / ograniczenia kardynalne				

- 1) bez łopaty wirnika, bez wieży,
- 2) walidacja modeli poprzez porównanie z wynikami badań obiektowych,
- 3) w zakresie warunków wietrznych i sieciowych występujących w trakcie badań,

- 4) +/-: możliwe modelowanie / pomiary doświadczalne nie są możliwe,
- 5) możliwe modelowanie i pomiary,
- 6) możliwe pomiary,
- 7) w zakresie warunków wietrznych występujących w trakcie badań,
- 8) układ wykrywający anormalną efektywność konwersji mocy w funkcji prędkości wiatru,
- 9) w zakresie badania algorytmów wykrywających anormalną efektywność konwersji mocy w funkcji modelowanej prędkości wiatru,
- 10) efekt widać na przebiegu momentu mechanicznego, ograniczone możliwości przeniesienia turbulencji na prędkość wirnika generatora,
- 11) w zakresie i z pochodną wiatru zgodnie z możliwościami symulatora wiatru (wentylatora),
- 12) symulowana zmienność wiatru do 10 Hz,
- 13) badano model turbiny z dwiema łopatami,
- 14) zjawiska modelowane w specjalistycznych programach zajmujących się tą dziedziną, nie uwzględnia się w programach symulujących pracę siłowni wiatrowych w sieci,
- 15) przy zastosowaniu modeli co najmniej dwumasowych,
- 16) możliwa symulacja zjawisk i zamodelowanie mocy oraz prędkości obrotowej generatora,
- 17) badano zakłócenia pochodzące od zębów przekładni,
- 18) o ile zakłócenia są zamodelowane,
- 19) ukształtowanie terenu modelowanie prędkością nadmuchu,
- 20) skalowanie w oparciu o składową efektu 1P (prędkość symulowanego wiatru może być inna niż w rzeczywistości),
- 21) symulacja zwarcia poprzez skokowe obniżenie napięcia modelowanej sieci,
- 22) możliwe badania zwarcia lub LVRT, o ile przekształtnik sprzęgający jest do tego dostosowany,
- 23) skalowalny model fizyczny siłowni wiatrowej będący przedmiotem opisu niniejszej pracy nie jest dostosowany do takich badań,
- 24) uwzględnienie bezwładności generatora modelowanej siłowni wiatrowej w WTE wymaga modelu inercji i nie zawsze jest stosowany,
- 25) koszty: „-” – brak, „+” – niskie, „+++” – wysokie,
- 26) [27]: 36x13,8x3,8m – badany model siłowni V90 w skali 1:45 (średnica powierzchni zataczanej przez łopaty: 2 m),
- 27) efekty ograniczające stosowanie metody,
- 28) ograniczony wpływ na generowaną moc w zakresie warunków wietrznych,
- 29) w [42] warunki sieciowe modelowane są dodatkowym symulatorem RTDS,
- – metoda nie ma zastosowania do danego obszaru badań / aspekt nie dotyczy (nie występuje) w metodzie,
- + – metoda może być zastosowana do danego obszaru badań / aspekt występuje w metodzie, należy go uwzględnić.



7 PODSUMOWANIE

Podsumowanie przeprowadzonych prac dotyczące tezy i celów dysertacji

W ramach rozprawy opracowano, zrealizowano i przebadano skalowalny model fizyczny siłowni wiatrowej umożliwiający badanie rzeczywistej siłowni wiatrowej z generatorem asynchronicznym dwustronnie zasilanym. W skład skalowalnego modelu fizycznego siłowni wiatrowej wchodzi maszyna dwustronnie zasilana, pracująca jako generator oraz silnik asynchroniczny emulujący wirnik turbiny wiatrowej.

W zakresie realizacji koncepcji modelu fizycznego siłowni wiatrowej autor rozprawy:

- Opracował strukturę modelu cyfrowego siłowni wiatrowej w systemie czasu rzeczywistego oraz metodę integracji aplikacji symulacyjnej części modelu z maszyną elektryczną. WTE oparty został na modelu wału turbiny w układzie dwumasowym.
- Opracował dwie metody dostosowania zespołu maszynowego małej mocy do fizyczno-cyfrowego modelowania właściwości dynamicznych generatora siłowni wiatrowej dużej mocy:
 - metodę funkcji konwersji momentu mechanicznego z równań ruchu – cyfrowa aplikacja symulacyjnej części modelu fizycznego siłowni wiatrowej steruje silnikiem zespołu maszynowego WTE sygnałem momentu,
 - metodę z zastosowaniem modelu inercji wirnika generatora siłowni wiatrowej w modelu cyfrowym – silnik zespołu maszynowego WTE sterowany jest sygnałem prędkości obrotowej.
- Przeprowadził badania symulacyjne opracowanych metod w celu weryfikacji dokładności odwzorowania przebiegów i określenia zakresu stosowalności.
- Przeprowadził analizę mechanicznej metody zwiększenia inercji zespołu maszynowego poprzez zamontowanie na wale dodatkowej masy wirującej. Określone zostały parametry masy wirującej (masę, rozmiar) oraz warunki stosowania.
- Przeprowadził analizę metod kompensacji inercji opisanych w publikacjach naukowych oraz badania wybranych. Zbadana została dokładność odwzorowania sygnałów prędkości kątowej, momentu elektromagnetycznego oraz mocy czynnej generatora symulacji poszczególnymi metodami.
- Opracował model walidacji skalowalnego fizycznego modelu siłowni wiatrowej z maszyną dwustronnie zasilaną. Autor przeprowadził badania porównawcze fizycznego modelu siłowni wiatrowej oraz referencyjnej farmy wiatrowej. Badania wykonano w wariantach metod dostosowania właściwości dynamicznych zespołu maszynowego:
 - funkcji konwersji momentu z równań ruchu,
 - z zastosowaniem modelu inercji,
 - kompensacji inercji ze sprzężeniem od pochodnej prędkości kątowej,
 - kompensacji inercji ze sprzężeniem od pochodnej prędkości kątowej ze średnią ruchomą.

W zakresie realizacji i badań skalowalnego modelu fizycznego siłowni wiatrowej autor rozprawy:

- Opracował w technice *hardware-in-the-loop* skalowalny model fizyczny siłowni wiatrowej z generatorem asynchronicznym dwustronnie zasilanym, w skład którego wchodzi wszystkie elementy występujące w rzeczywistej siłowni wiatrowej. Część cyfrowa modelu zrealizowana została w środowisku czasu rzeczywistego Simulink Real-Time. Autor dostosował strukturę modelu do stabilnej pracy modelu w sprzężeniu z przekształtnikami i zespołem maszynowym.



- Autor zaimplementował w części cyfrowej modelu zjawiska i zakłócenia aerodynamiczne i mechaniczne mogące mieć wpływ na przebieg momentu mechanicznego na wale, co pozwala na badanie ich wpływu na przebiegi elektryczne.
- Przeprowadził badania laboratoryjne skalowalnego modelu fizycznego siłowni wiatrowej przyłączonego do sieci elektroenergetycznej. WTE był badany w szerokim zakresie zakłóceń oraz trybów i warunków pracy.

Podsumowanie przeprowadzonych prac dotyczące celów i działań uzupełniających

W ramach realizacji celów uzupełniających oraz prac niezbędnych dla prawidłowego działania i korzystania ze skalowalnego modelu siłowni wiatrowej autor rozprawy:

- Opracował niezbędną dla prawidłowej pracy WTE nową metodę współpracy aplikacji w środowisku Simulink Real-Time z zastosowanymi kartami wejść/wyjść analogowych i binarnych z pominięciem obsługi przerwania systemu BIOS. Zgodnie z opracowaną metodą firma INTECO wyprodukowała dla zastosowań komputerach symulacyjnych w Laboratorium LINTE² dedykowane karty wejść i wyjść analogowych i binarnych.
- Stworzył narzędzie w języku MATLAB przygotowujące kompletny, spójny i zweryfikowany zestaw danych, parametrów i charakterystyk niezbędnych do poprawnej pracy modelu fizycznego siłowni wiatrowej.
- Opracował narzędzia (interfejsy) do wygodnego sterowania pracą modelu.
- Opracował i zastosował strukturę modułową cyfrowej części modelu, umożliwiającą integrowanie z nią i badanie własnych metod/algorytmów sterowania.

8 WNIOSKI

Wnioski z badań skalowalnego fizycznego modelu siłowni wiatrowej

Opracowany model fizyczny siłowni wiatrowej pozwala na emulowanie zjawisk elektrycznych, które są mierzalne i sterowalne fizycznie (np. napięcia, prądy, moc, prędkość kątowna maszyny dwustronnie zasilanej) oraz pozwala na sterowanie i obserwowanie parametrów i zmiennych stanu modeli (turbiny, regulatorów i zjawisk), które są wyłącznie symulowane – otoczenia (np. prędkość wiatru), części aerodynamicznej i mechanicznej turbiny (moc uzyskiwana z energii kinetycznej wiatru, prędkość kątowna wirnika turbiny, moment na wale) oraz algorytmów sterowania (np.: regulatorów prędkości kątownej, mocy). Biorąc pod uwagę, że skalowalny model fizyczny siłowni wiatrowej ma szerokie możliwości kształtowania struktury i parametrów oraz mając na uwadze ewentualne zagrożenia i ryzyko awarii siłowni wiatrowej, jakie niosą badania obiektowe, można stwierdzić, że stosowanie zaproponowanego w rozprawie skalowalnego modelu fizycznego siłowni wiatrowej jest efektywną i bezpieczną alternatywną metodą badania siłowni wiatrowych.

Analizując wyniki przeprowadzonych badań symulacyjnych i laboratoryjnych skalowalnego modelu fizycznego siłowni wiatrowej zrealizowanego zgodnie z przedstawioną w rozprawie metodyką można stwierdzić, że:

- W stanach ustalonych i wolno zmiennych WTE cechuje bardzo dobra dokładność odwzorowania przebiegów prędkości kątownej wirnika maszyny dwustronnie zasilanej, momentu elektromagnetycznego oraz moc stojana i dobra dokładność odwzorowania przebiegów mocy oddawanej przez generator siłowni do sieci. W stanach dynamicznych dokładność symulacji prędkości jest bardzo dobra, momentu elektromagnetycznego dobra.
- Przeprowadzone badania rozważanych w pracy wariantów skalowalnego modelu fizycznego siłowni wiatrowej wykazały, że autorska metoda z modelem inercji:
 - ma najszerszy zakres stosowania, nie stwierdzono ograniczenia maksymalnej modelowanej inercji (odniesionej do inercji zespołu maszynowego);
 - jest najbardziej odporna na zakłócenia, wykazuje dobre właściwości tłumienia szumu zakłócającego sygnał momentu elektromagnetycznego;
 - cechuje się dokładnością odwzorowania symulacji nie gorszą, zwykle lepszą, od dokładności metody funkcji konwersji momentu z równań ruchu, przy czym dokładność zależy od warunków pracy oraz stosunku stałych bezwładności $\frac{H_M}{H_L}$;
 - cechuje się dokładnością odwzorowania symulacji nie gorszą, zwykle lepszą, od dokładności metody kompensacji ze sprzężeniem od pochodnej prędkości kątownej, także w wariancie ze średnią ruchomą, przy czym dokładność zależy od warunków pracy oraz stosunku stałych bezwładności $\frac{H_M}{H_L}$;
 - nie posiada istotnych ograniczeń stosowania w zakresie emulacji rzeczywistych siłowni wiatrowych niezależnie od wielkości stałej bezwładności;
 - umożliwia badania w bardzo szerokim zakresie warunków wietrznych oraz różnorodnych zakłóceń, w tym rzadko uwzględnianych zakłóceń mechanicznych występujących jako składowe momentu oporowego

Powyższe wnioski potwierdzają miarodajność skalowalnego modelu fizycznego siłowni wiatrowej.

W odniesieniu do pozostałych metod omawianych w pracy wykazano, że:

- Metoda kompensacji ze sprzężeniem od pochodnej prędkości kątowej do modelowania inercji jest niestabilna, gdy stała bezwładności generatora siłowni przekracza dwukrotność stałej bezwładności zespołu maszynowego.
- Dokładność symulacji funkcji konwersji momentu z równań ruchu jest porównywalna lub lepsza od dokładności metody kompensacji ze sprzężeniem od pochodnej prędkości kątowej, także w wariancie ze średnią ruchomą dla $\frac{H_M}{H_L} < 2$.

Wnioski końcowe

Wyniki przeprowadzonych analiz i badań uzasadniają stwierdzenie, że przyjęte w założeniach rozprawy cele zostały osiągnięte. Jednym z istotnych efektów prac uzyskanych w ramach rozprawy jest kompleksowe stanowisko badawcze skalowalnego modelu fizycznego siłowni wiatrowej z generatorem asynchronicznym dwustronnie zasilanym gotowe do prowadzenia badań siłowni wiatrowych pracującej w sieci w układzie z urządzeniami elektrycznymi i elektroenergetycznymi. Zrealizowany model fizyczny siłowni wiatrowej przewyższa możliwościami modelowania opisane w literaturze przedmiotu inne emulatorów turbin wiatrowych, wyróżnia się też znamionową mocą (drugą co do wielkości z opisanych przypadków).

Przeprowadzone badania zrealizowanego w ramach pracy skalowalnego modelu fizycznego siłowni wiatrowej potwierdziły tezę rozprawy, że możliwa jest emulacja pracy rzeczywistej siłowni wiatrowej pracującej w sieci elektroenergetycznej za pomocą urządzeń elektrycznych sterowanych przez programowalny model przetwarzania energii kinetycznej wiatru na energię mechaniczną ruchu obrotowego generatora z układami sterującymi.

Przeprowadzone w ramach pracy analizy, badania symulacyjne oraz badania laboratoryjne potwierdziły, że wykorzystanie skalowalnego modelu fizycznego siłowni wiatrowej jest miarodajną, efektywną i bezpieczną alternatywą zarówno dla badań obiektowych rzeczywistej turbiny wiatrowej pracującej w sieci elektroenergetycznej, jak i badań prowadzonych z wykorzystaniem modelu siłowni wiatrowej w tunelu aerodynamicznym.

9 LITERATURA

- [1] https://www.pse.pl/documents/20182/51490/informacja_o_dostepnosci_mocy_przylaczeniowe_j_do_sieci_przesylowej.pdf/81835e70-c6bb-4ed1-8154-1959a45b44f1?safeargs=646f776e6c6f61643d74727565, listopad 2022 r., dostęp: marzec 2023 r.
- [2] Raport dobowy PSE SA – generacja wiatrowa styczeń 2022 r., <http://www.pse.pl/dane-systemowe/funkcjonowanie-kse/raporty-dobowe-z-pracy-kse/generacja-zrodel-wiatrowych>, dostęp: marzec 2023 r.
- [3] <https://energetyka24.com/oze/wiadomosci/pse-1-lutego-padl-rekord-wytwarzania-pradu-w-farmach-wiatrowych> – dostęp: luty 2023 r.
- [4] *Dyrektywa Parlamentu Europejskiego i Rady zmieniająca dyrektywę Parlamentu Europejskiego i Rady (UE) 2018/2001, rozporządzenie Parlamentu Europejskiego i Rady (UE) 2018/1999 i dyrektywę 98/70/WE Parlamentu Europejskiego i Rady w odniesieniu do promowania energii ze źródeł odnawialnych oraz uchylająca dyrektywę Rady (UE) 2015/652*, Bruksela, 14 lipca 2021 r.
- [5] *Polityka energetyczna Polski do 2040 r.*, Obwieszczenie Ministra Klimatu i Środowiska z dnia 2 marca 2021 r., Monitor Polski 2021 r. poz. 264
- [6] Lubośny Z.: *Farmy wiatrowe w systemie elektroenergetycznym*, Wydawnictwa Naukowo Techniczne, Warszawa 2009, ISBN: 9788320435276
- [7] Ellis A., Kazachkov Y., Muljadi E., Pourbeik P., Sanchez-Gasca J. J.: *Description and technical specifications for generic WTG models — A status report*, Power Systems Conference and Exposition (PSCE), 2011 IEEE/PES, 20-23 March 2011, Phoenix, AZ, USA, DOI: 10.1109/PSCE.2011.5772473
- [8] Miller N. W., Sanchez-Gasca J. J., W. Price W., Delmerico R. W.: *Dynamic Modeling of GE 1.5 and 3.6 MW Wind Turbine-Generators for Stability Simulations*, Proc. IEEE Power Engineering Society General Meeting, July 2003, DOI: 10.1109/PES.2003.1267470
- [9] Clark K., Miller N. W., Sanchez-Gasca J. J.: *Modeling of GE Wind Turbine-Generators for Grid Studies*, General Electric International, One River Road, Schenectady, NY, USA, 2010, Technical Report version 4.5
- [10] Hu J. et al.: *Modeling of Type 3 Wind Turbines With df/dt Inertia Control for System Frequency Response Study*, IEEE Transactions on Power Systems, vol. 32, no. 4, pp. 2799-2809, July 2017, DOI: 10.1109/TPWRS.2016.2615631
- [11] Wilches-Bernal F., Chow J. H., Sanchez-Gasca J. J.: *A Fundamental Study of Applying Wind Turbines for Power System Frequency Control*, IEEE Transactions on Power Systems, vol. 31, no. 2, pp. 1496-1505, March 2016, DOI: 10.1109/TPWRS.2015.2433932
- [12] Price W.W., Sanchez-Gasca J.J.: *Simplified wind turbine generator aerodynamic models for transient stability studies*, Power Systems Conference and Exposition, 2006. PSCE '06. 2006 IEEE PES, 29 Oct.-1 Nov. 2006, Atlanta, GA, USA, DOI: 10.1109/PSCE.2006.296446
- [13] Shao M., W. Miller N. W., Sanchez-Gasca J. J., MacDowell J.: *Modeling of GE Wind Turbine-Generators for Grid Studies*, Version 4.6, March 08, 2013, General Electric International, Inc.
- [14] Petru T., Thiringer T.: *Modeling of wind turbines for power system studies*, IEEE Transactions on Power Systems, vol. 17, no. 4, pp. 1132-1139, Nov. 2002, DOI: 10.1109/TPWRS.2002.805017

- [15] Slootweg J. G., de Haan S. W. H., Polinder H., Kling W. L.: *General model for representing variable speed wind turbines in power system dynamics simulations*, IEEE Transactions on Power Systems, vol. 18, no. 1, pp. 144-151, Feb. 2003, DOI: 10.1109/TPWRS.2002.807113
- [16] Anderson P. M., Bose A.: *Stability Simulation of Wind Turbine Systems*, IEEE Transactions on Power Apparatus and Systems, December 1983, PAS-102(12), pp. 3791-3795 DOI: 10.1109/TPAS.1983.317873
- [17] Anaya-Lara O., Jenkins N., Ekanayake J. B., Cartwright P., Hughes M.: *Wind Energy Generation: Modelling and Control*, Wiley 2009, ISBN: 978-0-470-71433-1
- [18] Slootweg, J., Polinder, H., Kling, W.: *Dynamic modelling of a wind turbine with doubly fed induction generator*. PESSM, Canada, July 2001, pp. 644-649, DOI: 10.1109/PESS.2001.970114
- [19] Ekanayake J. B. et al.: *Dynamic modeling of doubly fed induction generator wind turbines*, IEEE Transactions on Power Systems, vol. 18, no. 2, pp. 803-809, May 2003, DOI: 10.1109/TPWRS.2003.811178
- [20] *International Standard IEC 61400-27-1:2020 - Wind energy generation systems - Part 27-1: Electrical simulation models - Generic models*, 30th July, 2020
- [21] *WECC REMTF: WECC second generation of wind turbine models*, WECC, USA, 2014, <https://www.wecc.org/Reliability/WECC-Second-Generation-Wind-Turbine-Models-012314.pdf>, dostępne: marzec 2023 r.
- [22] Lorenzo-Bonache A. et al.: *Generic Type 3 WT models: comparison between IEC and WECC approaches IET Renewable Power Generation*, Volume 13, Issue 7, pp. 1009-1213, May 2019, Wiley Online Library, doi.org/10.1049/iet-rpg.2018.6098
- [23] Singh M., Santoso S.: *Dynamic Models for Wind Turbines and Wind Power Plants*, January 11, 2008 – May 31, 2011, The University of Texas at Austin, Texas, National Renewable Energy Laboratory, 2011, https://www.researchgate.net/publication/255248205_Dynamic_Models_for_Wind_Turbines_and_Wind_Power_Plants dostępne: marzec 2023 r.
- [24] Honrubia-Escribano A. et al.: *Field Validation of a Standard Type 3 Wind Turbine Model for Power System Stability, According to the Requirements Imposed by IEC 61400-27-1*, IEEE Transactions on Energy Conversion, vol. 33, no. 1, pp. 137-145, March 2018, DOI: 10.1109/TEC.2017.2737703
- [25] Lorenzo-Bonache A. et al.: *Field Validation of Generic Type 4 Wind Turbine Models Based on IEC and WECC Guidelines*, IEEE Transactions on Energy Conversion, vol. 34, no. 2, pp. 933-941, June 2019, DOI: 10.1109/TEC.2018.2875167
- [26] Flay R. G. J.: *Model tests of wind turbines in wind tunnels*. Proceedings of the 7th International symposium on environmental effects on buildings and people: Actions, Influences, Interactions, Discomfort, October 20th-22nd 2014, Kraków, pp. 39-46, ISBN 978-83-932544-9-1, DOI: 10.4467/2353737XCT.15.125.4162
- [27] Bottasso C., Campagnolo F., Petrovic V.: *Wind tunnel testing of scaled wind turbine models: Beyond aerodynamics*, Journal of Wind Engineering and Industrial Aerodynamics, vol. 127, pp. 11-28, 2014, DOI: 10.1016/j.jweia.2014.01.009
- [28] Adamski M., Bara P.: *Badanie charakterystyk turbiny wiatrowej*, Budownictwo i Inżynieria Środowiska, 2018, Vol. 9, no. 2, str. 61-64, ISSN: 2081-3279

- [29] Liang Y., Li J., Meng J.: *Blade vibration monitoring for a straight-bladed vertical axis wind turbine with pitch control*, 2016 IEEE International Conference on Mechatronics and Automation, 2016, pp. 546-551, DOI: 10.1109/ICMA.2016.7558622
- [30] Chavan D. S. et al.: *Computation of flicker due to vertical wind shear in a wind turbine sited on a hill using wind tunnel*, 2014 IEEE 8th International Power Engineering and Optimization Conference (PEOCO2014), 2014, pp. 231-236, DOI: 10.1109/PEOCO.2014.6814431
- [31] Navalkar S. T., van Solingen E., van Wingerden J.: *Wind Tunnel Testing of Subspace Predictive Repetitive Control for Variable Pitch Wind Turbines*, IEEE Transactions on Control Systems Technology, vol. 23, no. 6, pp. 2101-2116, Nov. 2015, DOI: 10.1109/TCST.2015.2399452
- [32] Campagnolo F. et al.: *Wind tunnel testing of wake control strategies*, 2016 American Control Conference (ACC), 2016, pp. 513-518, DOI: 10.1109/ACC.2016.7524965
- [33] Schreck S. J., Robinson M. C.: *Horizontal Axis Wind Turbine Blade Aerodynamics in Experiments and Modeling*, IEEE Transactions on Energy Conversion, vol. 22, no. 1, pp. 61-70, March 2007, DOI: 10.1109/TEC.2006.889620
- [34] Bossanyi E. A., Fleming P. A., Wright A. D.: *Validation of Individual Pitch Control by Field Tests on Two- and Three-Bladed Wind Turbines*, IEEE Transactions on Control Systems Technology, vol. 21, no. 4, pp. 1067-1078, July 2013, DOI: 10.1109/TCST.2013.2258345
- [35] Trilla L. et al.: *Modeling and Validation of DFIG 3-MW Wind Turbine Using Field Test Data of Balanced and Unbalanced Voltage Sags*, IEEE Transactions on Sustainable Energy, vol. 2, no. 4, pp. 509-519, Oct. 2011, DOI: 10.1109/TSTE.2011.2155685
- [36] Park J. et al.: *Development of a Novel Power Curve Monitoring Method for Wind Turbines and Its Field Tests*, IEEE Transactions on Energy Conversion, vol. 29, no. 1, pp. 119-128, March 2014, DOI: 10.1109/TEC.2013.2294893
- [37] Oh K. et al.: *A Novel Method and its Field Tests for Monitoring and Diagnosing Blade Health for Wind Turbines*, IEEE Transactions on Instrumentation and Measurement, vol. 64, no. 6, pp. 1726-1733, June 2015, DOI: 10.1109/TIM.2014.2381791
- [38] Głowacki F., Koseda H.: *Praktyczna realizacja testów odbiorczych farm wiatrowych*, Wiadomości Elektrotechniczne, 2012, Tom 80, nr 5, str. 22-27
- [39] Bradt M. et al.: *Wind power plant testing and commissioning*, 2011 IEEE Power and Energy Society General Meeting, 2011, pp. 1-4, DOI: 10.1109/PES.2011.6039424
- [40] Helmedag A. et al.: *Multi-physics power hardware in the loop test bench for on-shore wind turbine nacelles*, 2013 IEEE ECCE Asia Downunder, 2013, pp. 221-226, DOI: 10.1109/ECCE-Asia.2013.6579100
- [41] Heinold K., Panyam, M., Bibo, A.: *Considerations for testing full-scale wind turbine nacelles with hardware-in-the-loop*, Forsch Ingenieurwes 85, 607-617, 2021, doi.org/10.1007/s10010-021-00450-5
- [42] Averous N. R. et al.: *Development of a 4 MW Full-Size Wind-Turbine Test Bench*, IEEE Journal of Emerging and Selected Topics in Power Electronics, vol. 5, no. 2, pp. 600-609, June 2017, DOI: 10.1109/JESTPE.2017.2667399
- [43] Gevorgian V. et al.: *First international workshop on grid simulator testing of wind turbine drivetrains*. Workshop proceedings, National Renewable Energy Laboratory, Golden, CO, USA, Tech. Rep. NREL/TP-5D00-60246, 2013, <https://www.nrel.gov/docs/fy14osti/60246.pdf>, dostęp marzec 2023 r.

- [44] Kouadria S. et al.: *Development of real time wind turbine emulator based on DC motor controlled by PI regulator*, 2013 Eighth International Conference and Exhibition on Ecological Vehicles and Renewable Energies (EVER), 2013, pp. 1-5, DOI: 10.1109/EVER.2013.6521602
- [45] Kumsup S Tarasantisuk C.: *Real-time wind turbine emulator for testing wind energy conversion systems*, 2010 IEEE International Energy Conference, 2010, pp. 7-9, DOI: 10.1109/ENERGYCON.2010.5771791
- [46] Guo H. et al.: *Real-time simulation of BLDC-based wind turbine emulator using RT-LAB*, 2009 International Conference on Electrical Machines and Systems, 2009, pp. 1-6, DOI: 10.1109/ICEMS.2009.5382776
- [47] Merabet A., Tawfique K.A., Islam M.A., Enebeli S., Beguenane R.: *Wind turbine emulator using OPAL-RT real-time HIL/RCP laboratory*, 2014 26th International Conference on Microelectronics (ICM), 2014, pp. 192-195, DOI: 10.1109/ICM.2014.7071839
- [48] Arribas J.R. et al.: *Computer-Based Simulation and Scaled Laboratory Bench System for the Teaching and Training of Engineers on the Control of Doubly Fed Induction Wind Generators*, IEEE Transactions on Power Systems, vol. 26, no. 3, pp. 1534-1543, Aug. 2011, DOI: 10.1109/TPWRS.2010.2083703
- [49] Li W., Xu D., Zhang W., Ma H.: *Research on Wind Turbine Emulation based on DC Motor*, 2007 2nd IEEE Conference on Industrial Electronics and Applications, 2007, pp. 2589-2593, DOI: 10.1109/ICIEA.2007.4318881
- [50] Li W., Yin M., Chen Z., Zou Y.: *Inertia compensation scheme for wind turbine simulator based on deviation mitigation*, Journal of Modern Power Systems and Clean Energy, vol. 5, no. 2, pp. 228-238, March 2017, DOI: 10.1007/s40565-016-0202-y
- [51] Martínez-Márquez C.I. et al.: *Small Wind Turbine Emulator Based on Lambda-Cp Curves Obtained under Real Operating Conditions*, Energies 2019, 12, 2456. DOI: 10.3390/en12132456
- [52] Guerrero J.M. et al.: *Control and Emulation of Small Wind Turbines Using Torque Estimators*, IEEE Transactions on Industry Applications, vol. 53, no. 5, pp. 4863-4876, Sept.-Oct. 2017, DOI: 10.1109/TIA.2017.2708027
- [53] Dolan D.S.L., Lehn P.W.: *Real-Time Wind Turbine Emulator Suitable for Power Quality and Dynamic Control Studies*, Proceedings of the International Conference on Power Systems Transients (IPST'05), Montreal, QC, Canada, 19–23 June 2005
- [54] Chang L. et al.: *Development of a wind turbine simulator for wind energy conversion systems*, 2000 Canadian Conference on Electrical and Computer Engineering. Conference Proceedings, Navigating to a New Era (Cat. No.00TH8492), 2000, pp. 550-554 vol.1, DOI: 10.1109/CCECE.2000.849770
- [55] Lim C.W.: *Design and manufacture of small-scale wind turbine simulator to emulate torque response of MW wind turbine*, International Journal of Precision Engineering and Manufacturing-Green Technology Vol. 4, No. 4, pp. 409-418, October 2017 / 409, doi.org/10.1007/s40684-017-0046-6
- [56] Song S.H. et al.: *Emulation of output characteristics of rotor blades using a hardware-in-loop wind turbine simulator*, Twentieth Annual IEEE Applied Power Electronics Conference and Exposition, 2005, APEC 2005., 2005, pp. 1791-1796 Vol. 3, DOI: 10.1109/APEC.2005.1453290

- [57] Kojabadi H.M., Chang L., Boutot T.: *Development of a novel wind turbine simulator for wind energy conversion systems using an inverter-controlled induction motor*, IEEE Transactions on Energy Conversion, vol. 19, no. 3, pp. 547-552, Sept. 2004, DOI: 10.1109/TEC.2004.832070
- [58] Lopes L.A. et al.: *A Wind Turbine Emulator that Represents the Dynamics of the Wind Turbine Rotor and Drive Train*, 2005 IEEE 36th Power Electronics Specialists Conference, 2005, pp. 2092-2097, DOI: 10.1109/PESC.2005.1581921
- [59] Rink R.: *Generator wiatrowy asynchroniczny dwustronnie zasilany WG2 – SJF. Opis modelu*. Dokumentacja techniczna LINTE², Gdańsk 2014
- [60] Rink R. et al.: *Generator wiatrowy asynchroniczny dwustronnie zasilany WG2*. Dokumentacja techniczna LINTE², Gdańsk 2014
- [61] Rink R. et al.: *Opracowanie i badanie modelu fizycznego turbiny wiatrowej z wykorzystaniem środowiska MATLAB/XPC Target dostosowanego do współpracy z rzeczywistymi urządzeniami*, Instytut Energetyki, Gdańsk 2015
- [62] Rink R. et al.: *Generator wiatrowy synchroniczny WG1*. Dokumentacja techniczna LINTE², Gdańsk 2014
- [63] Rink R.: *Generator wiatrowy synchroniczny WG1 – SJF. Opis modelu*. Dokumentacja techniczna LINTE², Gdańsk 2014
- [64] Chinchilla M., Arnaltes S., Rodriguez-Amenedo J.L.: *Laboratory set-up for wind turbine emulation*, 2004 IEEE International Conference on Industrial Technology, 2004. IEEE ICIT '04., 2004, pp. 553-557 Vol. 1, DOI: 10.1109/ICIT.2004.1490352
- [65] Abo-Khalil A.G.: *A new wind turbine simulator using a squirrel-cage motor for wind power generation systems*, 2011 IEEE Ninth International Conference on Power Electronics and Drive Systems, 2011, pp. 750-755, DOI: 10.1109/PEDS.2011.6147337
- [66] Peretti L., Särkimäki V., Faber J.: *A wind turbine emulator for generator control algorithm development*, 2013 IEEE International Conference on Industrial Technology (ICIT), 2013, pp. 228-233, DOI: 10.1109/ICIT.2013.6505677
- [67] Hardy T., Jewell W.: *Emulation of a 1.5MW Wind Turbine with a DC Motor*, 2011 IEEE Power & Energy Society General Meeting, July 2011, Detroit, MI, USA (pp. 1–8), DOI: 10.1109/PES.2011.6039597
- [68] Martinello D. et al.: *Emulation of Wind Turbines, in Wind Turbines - Design, Control and Applications*, London, United Kingdom, IntechOpen, 2016, DOI: 10.5772/63448, <https://www.intechopen.com/chapters/50818> dostępne: maj 2022 r.
- [69] Gan L.K., Shek J.K.H., Mueller M.A.: *Modeling and Characterization of Downwind Tower Shadow Effects Using a Wind Turbine Emulator*, IEEE Transactions on Industrial Electronics, vol. 64, no. 9, pp. 7087-7097, Sept. 2017, DOI: 10.1109/TIE.2017.2686306
- [70] Li W. et al.: *Investigating instability of the wind turbine simulator with the conventional inertia emulation scheme*, 2015 IEEE Energy Conversion Congress and Exposition (ECCE), 2015, pp. 983-989, DOI: 10.1109/ECCE.2015.7309795
- [71] Henz G. et al.: *Development of a variable speed wind turbine emulator for research and training*, 2013 Brazilian Power Electronics Conference, 2013, pp. 737-742, DOI: 10.1109/COBEP.2013.6785197
- [72] Gong B., Xu D.: *Real time wind turbine simulator for wind energy conversion system*, 2008 IEEE Power Electronics Specialists Conference, pp. 1110-1114, DOI: 10.1109/PESC.2008.4592078

- [73] Bakır, H., Merabet A., Kulaksız A.: *Power Control in the DFIG-based Wind Energy System using OPAL-RT*, European Journal of Science and Technology, 2020. pp. 373-379., DOI: 10.31590/ejosat.806091
- [74] Fortmann J. et al.: *New Generic Model of DFG-Based Wind Turbines for RMS-Type Simulation*, IEEE Transactions on Energy Conversion Vol. 29, Issue 1, pp.109-118. March 2014, DOI: 10.1109/TEC.2013.2287251
- [75] Singh M. et al.: *Simulation for Wind Turbine Generators—With FAST and MATLAB-Simulink Modules*, National Renewable Energy Laboratory, Technical Report NREL/TP-5D00-59195, April 2014, <https://www.nrel.gov/docs/fy14osti/59195.pdf>, dostępne marzec 2023 r.
- [76] Singh M., Muljadi E., Gevorgian V.: *Test cases for wind power plant dynamic models on real-time digital simulator*, 2012 IEEE Power Electronics and Machines in Wind Applications, 2012, pp. 1-7, DOI: 10.1109/PEMWA.2012.6316360
- [77] *Opis przedmiotu zamówienia – Załącznik Z1 do Specyfikacji Istotnych Warunków Zamówienia (rozdziały 5.3,5.4 i 7.2)*
- [78] Coemans J., Maun J. C.: *Using the EMTP and the Omicron for developing and testing a transient based digital ground-fault relay far isolated or compensated networks*, ICDS '95. First International Conference on Digital Power System Simulators, 1995, pp. 265-, DOI: 10.1109/ICDS.1995.492840
- [79] Lerch E., Ruhle O.: *NETOMAC real-time simulator - a new generation of standard test modules for enhanced relay testing*, Eighth IEE International Conference on Developments in Power System Protection, 2004 p. 669 – 674
DOI: 10.1049/cp:20040212
- [80] Pak L., Dinavahi V.: *Real-Time Simulation of a Wind Energy System Based on the Doubly-Fed Induction Generator*, IEEE Transactions on Power Systems, vol. 24, no. 3, pp. 1301-1309, Aug. 2009, DOI: 10.1109/TPWRS.2009.2021200
- [81] Dufour Ch., Bélanger J.: *A Real-Time Simulator for Doubly Fed Induction Generator based Wind Turbine Applications*, 3597 - 3603 Vol.5. 2004, DOI: 10.1109/PESC.2004.1355112
- [82] Kuffel R. et al.: *RTDS-a fully digital power system simulator operating in real time*, IEEE WESCANEX 95, Communications, Power, and Computing. Conference Proceedings, 1995, pp. 300-305 vol.2, DOI: 10.1109/WESCAN.1995.494045
- [83] Gagnon R. et al.: *Modeling and Real-Time Simulation of a Doubly-Fed Induction Generator Driven by a Wind Turbine*. International Conference on Power Systems Transients (IPST'05), Montreal, Canada, June 19-23, 2005, Paper No. IPST05-162, https://www.ipstconf.org/papers/Proc_IPST2005/05IPST162.pdf
- [84] Li W., Joós G., Bélanger J.: *Real-Time Simulation of a Wind Turbine Generator Coupled With a Battery Supercapacitor Energy Storage System*, IEEE Transactions On Industrial Electronics, vol. 57, no. 4, April 2010 1137. DOI:10.1109/TIE.2009.2037103
- [85] Bachynski E. E., Chabaudb V., Sauder T., *Real-time hybrid model testing of floating wind turbines: sensitivity to limited actuation*, 12th Deep Sea Offshore Wind R&D Conference, EERA DeepWind'2015, 4-6 Feb. 2015, Trondheim, Norway, Energy Procedia 80 (2015) pp. 2–12, doi.org/10.1016/j.egypro.2015.11.400
- [86] Hall M., Goupee A., Jonkman J.: *Development of performance specifications for hybrid modeling of floating wind turbines in wave basin tests*, Journal of Ocean Engineering and Marine Energy 4, 1–23 (2018), DOI: 10.1007/s40722-017-0089-3

- [87] Song W. et al.: *Conceptual Study of a Real-Time Hybrid Simulation Framework for Monopile Offshore Wind Turbines Under Wind and Wave Loads*. *Frontiers in Built Environment* 6 (2020), 10.3389/fbuil.2020.00129
- [88] Sauder T. et al.: *Real-time hybrid model testing of a braceless semi-submersible wind turbine. Part I: The hybrid approach*, *Proceedings of the ASME 2016 35th International Conference on Ocean, Offshore and Arctic Engineering OMAE2016*, June 19-24, 2016, Busan, South Korea, DOI:10.1115/OMAE2016-54435
- [89] Bachynski E.E., Chabaud V., Thys M.: *Real-time hybrid model testing of a braceless semi-submersible wind turbine*. Prezentacja, dostęp maj 2022:
https://www.sintef.no/globalassets/project/eera-deepwind2016/presentations/g1_bachynski.pdf
- [90] Cardenas R. et al.: *MRAS Observers for Sensorless Control of Doubly-Fed Induction Generators*. *IEEE Transactions on Power Electronics*, vol. 23, no. 3, pp. 1075-1084, May 2008, DOI: 10.1109/TPEL.2008.921189
- [91] Rink R., Małkowski R.: *Real-time hybrid model of a wind turbine with doubly fed induction generator*, 2019 IEEE 60th International Scientific Conference on Power and Electrical Engineering of Riga Technical University (RTUCon), IEEE Xplore, November 7th 2019, DOI: 10.1109/RTUCon48111.2019.8982306
- [92] Park J.Y. et al.: *Design of Simulator for 3MW Wind Turbine and Its Condition Monitoring System*, *Lecture Notes in Engineering and Computer Science*, 2181, 2010, https://www.iaeng.org/publication/IMECS2010/IMECS2010_pp930-933.pdf, dostęp: marzec 2023 r.
- [93] dos Santos T.F. et al.: *Wind Turbine Emulator with DC Motor*, 2019 IEEE 15th Brazilian Power Electronics Conference and 5th IEEE Southern Power Electronics Conference (COBEP/SPEC), 2019, pp. 1-6, DOI: 10.1109/COBEP/SPEC44138.2019.9065694
- [94] Moustafa M.M.Z., Nzimako O., Dekhordi A.: *Real time simulation of a wind turbine driven doubly fed induction generator*, 2017 19th European Conference on Power Electronics and Applications (EPE'17 ECCE Europe), 2017, pp. P.1-P.10, DOI: 10.23919/EPE17ECCEurope.2017.8098987
- [95] Lerch E., Ruhle O.: *Dynamic simulation of DFIGs for wind power plants*, 2005 International Power Engineering Conference, 2005, pp. 1-98, DOI: 10.1109/IPEC.2005.206886
- [96] Burton T., Sharpe D., Jenkins N., Bossanyi E.: *Wind Energy Handbook*, John Wiley & Sons Ltd 2001, ISBN: 0-471-48997-0
- [97] Ackermann T. (Editor): *Wind Power in Power Systems*, Wiley 2012, UK, ISBN: 9781119942085
- [98] Weibull W.: *A statistical distribution function of wide applicability*, *Journal of Applied Mechanics*, *Transactions ASME*, 18(3), s. 293–297, 1951
- [99] Heier S.: *Grid Integration of Wind Energy Conversion Systems*, John Wiley & Sons, Ltd 2014, ISBN:9781119962946, DOI:10.1002/9781118703274
- [100] Heier S.: *Grid Integration of Wind Energy Conversion Systems*, John Wiley & Sons, Ltd 1998, ISBN:9780471971436,
- [101] Manwell J.F., McGowan J.H., Rogers A.L.: *Wind energy explained. Theory, design and application*. John Wiley & Sons Ltd, second edition, 2009, ISBN: 978-0-470-01500-1
- [102] *Energetyka wiatrowa w wybranych aspektach*, Maj J., Kwiatkiewicz P. (red.), Wydawnictwo Naukowe FNCE, Poznań 2016, ISBN: 978-83-64541-06-3

- [103] Jąderko A.: *Badania symulacyjne układu sterowania turbiną wiatrową z generatorem indukcyjnym*, Przegląd Elektrotechniczny, R. 91 nr 12/2015, DOI:10.15199/48.2015.12.27
- [104] Sørensen P., Hansen A.D., Rosas P. A.C.: *Wind models for simulation of power fluctuations from wind farms*, Journal of Wind Engineering and Industrial Aerodynamics, vol. 90, pp. 1381- 1402, 2002, DOI: 10.1016/S0167-6105(02)00260-X
- [105] Nichita C. et al.: *Large Band Simulation of the Wind Speed for Real Time Wind Turbine Simulators*, IEEE Transactions on Energy Conversion, 2002, 17(4), pp. 523- 529, DOI: 10.1109/TEC.2002.805216
- [106] Veers, P.S.: *Modeling Stochastic wind Loads on Vertical Axis wind Turbines*, SAND83-1909, Sandia National Laboratories, Albuquerque, NM, September 1984
- [107] McFarlane A, Veers PS, Schluter L.: *Simulating high-frequency wind for long durations*, Proceedings of the Energy-Source Technology Conference, American Society of Mechanical Engineers (ASME). Solar Energy Division (SED), vol 15, Wind Energy, pp. 175-180, 1994
- [108] Kelly N.D., Sutherland H.J.: *Damage Estimates from Long-Term Structural*, NREL Report NREL/CP-440-21672, Published: 16th ASME/AIAA Wind Energy Symposium; 1997; Reno, Nevada, January 6-9, 1997, DOI: 10.2514/6.1997-950
- [109] Negra N.B. et al.: *Model of a Synthetic Wind Speed Time Series Generator*, Wind Energy. 2008, 11, pp. 193-209, DOI: 10.1002/we.244
- [110] Sørensen P. et al.: *Power Fluctuations from Large Wind Farms*, IEEE Transactions on Power Systems. 2007, 22(3), pp. 958-965, DOI: 10.1109/TPWRS.2007.901615
- [111] Kareem A.: *Numerical simulation of wind effects: A probabilistic perspective*, Journal of Wind Engineering and Industrial Aerodynamics, Volume 96, Issues 10–11, October–November 2008, pp. 1472-1497, DOI: 10.1016/j.jweia.2008.02.048
- [112] Gallagher R., Elmore A.C.: *Monte Carlo Simulations of Wind Speed Data*, December 1, 2009, DOI: 10.1260/0309-524X.33.6.661
- [113] Dias R., Silva S.M.: *Synthetic generation of offshore wind speed time series using MCMC method*, Simposio Brasileiro de Sistemas Eletricos (SBSE), 2018, pp. 1-6, DOI: 10.1109/SBSE.2018.8395774
- [114] Ilic M., Small M.J.: *Modeling Wind Speed for Power System Applications*, July 2011, DOI: 10.5772/17870
- [115] Shinozuka M., Deodatis G.: *Simulation of stochastic processes by spectral representation*, American Society of Mechanical Engineers (ASME), vol. 44, no. 4, pp. 191-204, April 1991, DOI: 10.1115/1.3119501
- [116] Abrous A., Wamkeue R., Berkouk E.M.: *Modeling and simulation of a wind model using a spectral representation method*, 3rd International Renewable and Sustainable Energy Conference (IRSEC), 2015, pp. 1-6, DOI: 10.1109/IRSEC.2015.7455141
- [117] Rose S., Apt J.: *Generating wind time series as a hybrid of measured and simulated data*, Wind Energy 15(5) p. 699-715, July 2012, DOI: 10.1002/we.499
- [118] Muhando E.B. et al.: *LQG Design for Megawatt-Class WECS with DFIG Based on Functional Models' Fidelity Prerequisites*, IEEE Transactions on Energy Conversion, Volume 24, Issue 4, pp. 893-904, Dec. 2009, DOI: 10.1109/TEC.2009.2025338
- [119] Bossanyi E.A.: *Short-term stochastic wind prediction and possible control applications*, Proceedings of the Delphi Workshop on Wind Energy Applications, 1985, pp. 66–79

- [120] Karki R., Hu P., Billinton R.: *A Simplified Wind Power Generation Model for Reliability Evaluation*, IEEE Transactions on Energy Conversion, Vol. 21, No. 2, June 2006, pp. 533-540, DOI: 10.1109/TEC.2006.874233
- [121] Powell W.R.: *An analytical expression for the average output power of a wind machine*, Solar Energy, vol. 26, no. 1, pp. 77–80, 1981, DOI: 10.1016/0038-092X(81)90114-6
- [122] Man D. T., Sullivan J. P., Wasynczuk O.: *Dynamic Behavior of a Class of Wind Turbine Generators During Random Wind Fluctuations*, IEEE Transactions on Power Apparatus and Systems, June 1981, PAS-100(6), pp. 2837–2845, doi: 10.1109/MPER.1981.5511593
- [123] van der Tempel, J.: *Design of Support Structures for Offshore Wind Turbines*, PhD Thesis, TU Delft 2006, NL
- [124] Dolan D. S. L., Lehn P.W.: *Simulation Model of Wind Turbine 3p Torque Oscillation due to Wind Shear and Tower Shadow*, IEEE Transactions on Energy Conversion, vol 21, No 3, pp. 717-724, September 2006, DOI: 10.1109/TEC.2006.874211
- [125] Thiringer T., Dahlberg J.A.: *Periodic Pulsations from a Three-Bladed Wind Turbine*, IEEE Transactions On Energy Conversion, Vol. 16, No. 2, , pp. 128-133, June 2001, DOI: 10.1109/60.921463
- [126] Hansen A.D. et al.: *Dynamic Wind Turbine Models in Power System Simulation Tool DiGSILENT*, Risoe-R-1400 ed2., Technical University of Denmark, Roskilde, Denmark, August 2007
- [127] Garcia O.: *Wind Turbine Dynamic Modelling*, 1998, <https://www.iit.upco.es/oscar/download/model.ps>, dostęp: sierpień 2021 r.
- [128] International Standard IEC 61400-1:2019 *Wind energy generation systems - Part 1: Design requirements*, 2019-02-08
- [129] Polska Norma PN-EN 61400-2: *Turbozespoły wiatrowe. Część 2: Małe turbozespoły wiatrowe*, Polski Komitet Normalizacyjny PKN, Warszawa 2014
- [130] Oh K.Y. et al.: *Development of a 20 kW wind turbine simulator with similarities to a 3 MW wind turbine*, Renewable Energy, 62, 379-387, 2014. DOI: 10.1016/j.renene.2013.06.026
- [131] Han S.G., Yu I.K., Park M., *PSCAD/EMTDC-based simulation of wind power generation system*, Renewable Energy, Volume 32, Issue 1, 2007, pp. 105-117, ISSN 0960-1481, doi.org/10.1016/j.renene.2005.12.008
- [132] Neely J., Glover S., Finn J., White F.E., Loop B., Wasynczuk O.: *Wind turbine emulation for intelligent microgrid development*, 2012 IEEE International Conference on Cyber Technology in Automation, Control, and Intelligent Systems (CYBER), 2012, pp. 28-33, DOI: 10.1109/CYBER.2012.6392521
- [133] Lu L. et al.: *A Dynamic Wind Turbine Simulator of the Wind Turbine Generator System*, 2012 Second International Conference on Intelligent System Design and Engineering Application, 2012, pp. 967-970, DOI: 10.1109/ISdea.2012.549
- [134] Liu B. et al.: *A wind turbine simulator considering various moments of inertia using a DC motor*, 2014 International Symposium on Power Electronics, Electrical Drives, Automation and Motion, 2014, pp. 866-870, DOI: 10.1109/SPEEDAM.2014.6872088
- [135] Hussain J., Mishra M.K.: *Design and development of real-time small-scale wind turbine simulator*, 2014 IEEE 6th India International Conference on Power Electronics (IICPE), 2014, pp. 1-5, DOI: 10.1109/IICPE.2014.7115782

- [136] Zhangang Y., Yanbo C., Chengshan W.: *Construction, operation and control of a laboratory-scale microgrid*, 2009 International Conference on Sustainable Power Generation and Supply, 2009, pp. 1-5, DOI: 10.1109/SUPERGEN.2009.5348214
- [137] Cardenas R., Pena R.: *Sensorless vector control of induction machines for variable-speed wind energy applications*, IEEE Transactions on Energy Conversion, vol. 19, no. 1, pp. 196-205, March 2004, DOI: 10.1109/TEC.2003.821863
- [138] Kumar R. et al.: *Review on model reference adaptive system for sensorless vector control of induction motor drives*, IET Electric Power Applications, 9, 2015, <https://ietresearch.onlinelibrary.wiley.com/doi/10.1049/iet-epa.2014.0220>, dostęp lipiec 2022 r., DOI: 10.1049/iet-epa.2014.0220
- [139] do Nascimento T.F. et al.: *Performance Analysis of an Electromagnetic Frequency Regulator under Parametric Variations for Wind System Applications*, Energies 2022, 15, 2873. <https://doi.org/10.3390/en15082873>
- [140] Hansen M. H. et al.: *Control design for a pitch-regulated, variable speed wind turbine*. Denmark. Forskningscenter Risoe. Risoe-R; No. 1500(EN), January 2005, ISSN: 0106-2840, https://backend.orbit.dtu.dk/ws/portalfiles/portal/7710881/ris_r_1500.pdf, dostęp: marzec 2023 r.
- [141] Akhmatov V.: *Analysis of Dynamic Behavior of Electric Power Systems With Large Amount of Wind Power*, Ph.D. thesis, Technical University of Denmark, Lyngby, Denmark, Apr. 2003, https://orbit.dtu.dk/files/5488854/60870_Orsted2003-Vladislav%20Akhmatov-Analysis%20of%20Dynamic%20Behaviour%20of%20Electric%20Power%20Systems%20with%20Large%20Amount%20of%20Wind%20Power.pdf, dostęp: marzec 2023 r.
- [142] Jung, J. and Broadwater, R.P.: *Current Status and Future Advances for Wind Speed and Power, Forecasting*. Renewable and Sustainable Energy Reviews Vol. 31, pp. 762–777, 2014, DOI: 10.1016/j.rser.2013.12.054
- [143] Augustyn A., Kamiński J.: *A review of methods applied for wind power generation forecasting*, Energy Policy Journal, Vol. 21(2), pp. 139–150, 2018, DOI: 10.24425/122767
- [144] Billinton R., Chen H., Ghajar R.: *A sequential simulation technique for adequacy evaluation of generating systems including wind energy*, IEEE Transactions on Energy Conversion, vol. 11, no. 4, pp. 728-734, Dec. 1996, DOI: 10.1109/60.556371
- [145] Billinton R., Chen H., Ghajar R.: *Time-series models for reliability evaluation of power systems including wind energy*. *Microelectronics Reliability*, 1996, 36(9), 1253–1261. DOI:10.1016/0026-2714(95)00154-9
- [146] Kolaszewski A., Świdwiński P.: *Żeglarz jachtowy i jachtowy sternik morski*, Oficyna Wydawnicza Alma-Press, Warszawa 2016
- [147] *Technical Application Papers No.13 - Wind power plants*, ABB SACE, Italy, 2011
- [148] Hansen M.O.L.: *Aerodynamics of Wind Turbines. Second Edition*. Earthscan, London Sterling, VA, 2008, ISBN: 978-1-84407-438-9
- [149] Libii J. N.: *Comparing the calculated coefficients of performance of a class of wind turbines that produce power between 330 kW and 7,500 kW*, World Transactions on Engineering and Technology Education, Vol.11, No.1, 2013, pp. 36-40
- [150] *Dynamic Modelling of Doubly-Fed Induction Machine Wind-Generators*, Technical Documentation, DIgSILENT GmbH, Germany, 2003

- [151] Amlang B., Arsurdis D., Leonhard W., Vollstedt W., Wefelmeier K.: *Elektrische Energieversorgung mit Windkraftanlagen*, Abschlußbericht BMFT-Forschungsvorhaben 032-8265-B, Braunschweig, 1992
- [152] Wind Turbine – dokumentacja modelu turbiny wiatrowej w programie MATLAB Simulink R2015a, HELP:/SimPowerSystems/Specialized Technology/FACTS and Renewable Energy Systems/ Renewable Energy Systems/Blocks/Wind Turbine
- [153] *Wind Farm - DFIG Average Model (power_wind_dfig_avg.slx)* model farmy wiatrowej w programie MATLAB Simulink R2015a
- [154] *Wind Turbine. Implement model of variable pitch wind turbine*, <https://www.mathworks.com/help/phymod/sps/powersys/ref/windturbine.html>, dostęp 2021 r.
- [155] Wind Turbine – dokumentacja modelu turbiny wiatrowej w programie MATLAB Simulink R2010a
- [156] Yoon G. et al.: *Optimal Reserve Allocation to Maximize Kinetic Energy in a Wind Power Plant*, Journal of Electrical Engineering and Technology 2015, 10(5), 709-718
- [157] Muyeen S. M., Tamura J., Murata T.: *Stability Augmentation of a Grid-connected Wind Farm - Wind Turbine Modeling*, Springer-Verlag, London 2009, ISBN-13: 978-1848003156
- [158] Devabhaktuni S., Kumar S.V.J.: *Modeling and Analysis of Wind turbine Driven Self-Excited Induction Generator Connected to Grid Interface with Multilevel H-Bridge Inverter*, Journal of Energy Technologies and Policy, ISSN 2224-3232, Vol.2, No.2, 2012
- [159] Wasilczuk M., et al.: *Łożyskowanie wałów przekładni turbin wiatrowych. Problemy eksploatacyjne*, Tribologia 4-2015, 187-198
- [160] Gawarkiewicz R., Wasilczuk F., Wasilczuk M.: *Układ przeniesienia napędu turbiny wiatrowej*, Conference: XXVII Sympozjon Podstaw Konstrukcji Maszyn, Zakopane-Opole, September 2015
- [161] Gawarkiewicz R., Wasilczuk F., Wasilczuk M.: *Drivetrain of a Wind Turbine*, Machine Dynamics Research 2015, Vol. 39, No 2, 83–95
- [162] Girsang I.P. et al.: *Gearbox and drivetrain models to study dynamic effects of modern wind turbines*, 2013 IEEE Energy Conversion Congress and Exposition, Denver, CO, USA, 2013, pp. 874-881, DOI: 10.1109/ECCE.2013.6646795
- [163] Taherian-Fard E. et al.: *Wind Turbine Drivetrain Technologies*, IEEE Transactions on Industry Applications, vol. 56, no. 2, pp. 1729-1741, March-April 2020, DOI:10.1109/TIA.2020.2966169
- [164] Kundur P.: *Power System Stability and Control*, EPRI Power System Engineering Series. McGraw-Hill Inc, New York 1994, ISBN-13: 978-0070359581
- [165] Machowski J.: *Regulacja i stabilność system elektroenergetycznego*. Oficyna Wydawnicza Politechniki Warszawskiej, Warszawa, 2007, ISBN: 9788372076892
- [166] Tiwari R.: *Rotor Systems: Analysis and Identification*. Taylor & Francis Ltd, London, United Kingdom, 2017, ISBN-13 : 978-1138036284
- [167] Thomson, W.T., Dahleh M.D.: *Theory of Vibrations with Applications*, 5th edition. Prentice-Hall, Englewood Cliffs, NJ, 1997.
- [168] Timoshenko S.P., Young, D.H.: *Elements of Strength of Materials*, Fifth edition. Princeton, N.J Van Nostrand, 1968, ISBN 13: 9780442085476
- [169] Gui Y. et al.: *Detection and Localization of Tooth Breakage Fault on Wind Turbine Planetary Gear System considering Gear Manufacturing Errors*, Shock and Vibration, vol. 2014, Article ID 692347, 13 pages, 2014, DOI:10.1155/2014/692347

- [170] Lu D., Gong X., Qiao W.: *Current-based diagnosis for gear tooth breaks in wind turbine gearboxes*, 2012 IEEE Energy Conversion Congress and Exposition (ECCE), 2012, pp. 3780-3786, DOI: 10.1109/ECCE.2012.6342293
- [171] Yang W., Jiang D., Han T.: *Effects of Tooth Breakage Size and Rotational Speed on the Vibration Response of a Planetary Gearbox*, MDPI Applied Sciences 2017, 7, 678; DOI:10.3390/app7070678
- [172] Girsang I.P. et al.: *Gearbox and drivetrain models to study dynamic effects of modern wind turbines*, 2013 IEEE Energy Conversion Congress and Exposition, 2013, pp. 874-881, DOI: 10.1109/ECCE.2013.6646795
- [173] *Instrukcja ruchu i eksploatacji sieci przesyłowej. Warunki korzystania, prowadzenia ruchu, eksploatacji i planowania rozwoju sieci zatwierdzona decyzją Prezesa URE nr DPK-4320-1(4)/2011/LK z dnia 15 grudnia 2011 r. (z późn. zm.)*. Tekst ujednoczony obowiązujący od dnia 29 listopada 2021 r.
- [174] Abad G. et al.: *Doubly fed induction machine: modeling and control for wind energy generation*, 2011, John Wiley & Sons, Inc., Hoboken, New Jersey, ISBN 978-0-470-76865-5
- [175] *Generator wiatrowy asynchroniczny dwustronnie zasilany*, Dokumentacja techniczna, Instytut Napędów i Maszyn Elektrycznych KOMEL – Zakład Wdrożeniowy, wersja 1.0, 15 września 2014 r.
- [176] *Rozporządzenie Komisji UE 2019/1781 ustanawiające wymogi dotyczące ekoprojektu dla silników elektrycznych i układów bezstopniowej regulacji obrotów na podstawie dyrektywy Parlamentu Europejskiego i Rady 2009/125/WE, zmieniające rozporządzenie (WE) nr 641/2009 w odniesieniu do wymogów dotyczących ekoprojektu dla pomp cyrkulacyjnych bezdławnicowych wolnostojących i pomp cyrkulacyjnych bezdławnicowych zintegrowanych z produktami oraz uchylające rozporządzenie Komisji (WE) nr 640/2009*. Dziennik Urzędowy Unii Europejskiej, Dz.U.U.E.L.2019.272.74
- [177] *PSLF User's Manual*, PSLF V21.0_01, General Electric International, Inc., 2016
- [178] *User-Defined Model Manual For Transient Security Assessment Tool (TSAT) and Small Signal Analysis Tool (SSAT)*, Powertech Labs Inc. 2021, Surrey, British Columbia
- [179] Pena R., Clare J.C., Asher G.M.: *Doubly fed induction generator using back-to-back PWM converters and its application to variable-speed wind-energy generation*, Electric Power Applications, IEE Proceedings, Vol. 143, No. 3, May 1996, pp. 231-241. DOI: 10.1049/ip-epa:19960288
- [180] Akhmatov V.: *Variable-Speed Wind Turbines with Doubly-Fed Induction Generators, Part I: Modelling in Dynamic Simulation Tools*, Wind Engineering Volume 26, No. 2, 2002, pp. 85-108, 10.1260/030952402761699278
- [181] Małkowski R.: *Transformatory z regulacją przekładni pod obciążeniem w systemie elektroenergetycznym – zagadnienia wybrane*, Politechnika Gdańska 2019, Monografie 182, ISBN: 978-83-7348-778-9
- [182] Małkowski R., Rink R., Kozakowska A.: *Badania laboratoryjne wybranych metod koordynacji sterowania transformatora podwyższającego napięcie PPZ i wieloparametrowego regulatora napięcia generatora synchronicznego*, Zeszyty Naukowe Wydziału Elektrotechniki i Automatyki Politechniki Gdańskiej, nr 50 (2016), s. 57-62
- [183] Krause P.C., Wasynczuk O., Sudhoff S., Pekarek S.: *Analysis of Electric Machinery And Drive Systems*, 3rd Edition, August 2013, Wiley & Sons Ltd, ISBN: 978-1-118-02429-4

- [184] Machowski J., Lubośny Z., Białek J.W., Bumby J.R.: *Power System Dynamics. Stability and Control*. 3rd Edition. John Wiley & Sons, 2020, ISBN: 978-1-119-52636-0
- [185] Ronkowski M., Michna M., Kostro G., Kutt F., red. Ronkowski M.: *Maszyny elektryczne wokół nas. Zastosowanie, budowa, modelowanie, charakterystyki, projektowanie*, Wydawnictwo Politechniki Gdańskiej, Gdańsk 2011, ISBN 978-83-7348-401-6
- [186] Stumpf P., Nagy, I.: *Study of Doubly Fed Induction Generator for Wind Power Application*, 4th International Conference on Clean Electrical Power: Renewable Energy Resources Impact, ICCEP 2013. DOI: 10.1109/ICCEP.2013.6587016
- [187] Krzemiński Z.: *Cyfrowe sterowanie maszynami asynchronicznymi*. Wydawnictwo Politechniki Gdańskiej, 2001
- [188] *RT-DAC4/PCI Multi I/O Board, XILINX version 9.05/Gdańsk, User's Manual*, INTECO, Kraków 2014
- [189] Van der Hoven I.: *Power spectrum of horizontal wind speed in the frequency range from 0.0007 to 900 cycles per hour*, Journal of Meteorology, April 1st, 1957, pp. 160-164, doi.org/10.1175/1520-0469(1957)014<0160:PSOHW>2.0.CO;2
- [190] Gavriluta C. et al.: *Complete methodology on generating realistic wind speed profiles based on measurements*, International Conference on Renewable Energies and Power Quality (ICREPQ'12), Santiago de Compostela (Spain), March 28th-30th, 2012 <https://icrepq.com/icrepq'12/828-gavriluta.pdf>, dostęp: marzec 2023 r.
- [191] Connell J. R.: *The Spectrum of Wind Speed Fluctuations Encountered by a Rotating Blade of a Wind Energy Conversion System. Observations and Theory*, Pacific Northwest Laboratory Operated for the U.S. Department of Energy, Prepared for the U.S. Department of Energy under Contract DE-AC06-76RLO 1830, November 1981, DOI: 10.1016/0038-092X(82)90072-X
- [192] Lungu D., van Gelder P.: *Characteristics of Wind Turbulence With Applications To Wind Codes*, February 2001, https://www.researchgate.net/publication/2465878_Characteristics_Of_Wind_Turbulence_With_Applications_To_Wind_Codes, dostęp: marzec 2023 r.
- [193] Petru, T., Thiringer, T.: *Active Flicker Reduction from a Sea-based 2.5MW Wind Park Connected to a Weak Grid*, Nordic Workshop on Power and Industrial Electronics (NORPIÉ/2000), Aalborg, Denmark 2000
- [194] Höhn B.R., Michaelis K., Hinterstoißer M.: *Optimization of gearbox efficiency*, ISSN 0350-350X, GOMABN 2009, pp. 441-480
- [195] Miller N. W., Sanchez-Gasca J. J., W. Price W.: *Dynamic Modeling of GE 1.5 and 3.6 MW Wind Turbine-Generators*, report version 3.0, GE-Power Systems Energy Consulting, October 27th 2003
- [196] <http://www.ont.com.pl/produkty/lista-produktow/simulink-real-time> - materiały informacyjne firmy ONT, dostęp maj 2022 r.
- [197] Latek W.: *Badanie maszyn elektrycznych w przemyśle*. WNT 1987, ISBN: 83-204-0748-6
- [198] Plamitzer A.M.: *Maszyny elektryczne*. WNT 1986, ISBN: 83-204-0848-2
- [199] Guziński J.: *Układy napędowe z silnikami indukcyjnymi i filtrami wyjściowymi falowników*. Wydawnictwo Politechniki Gdańskiej 2011, Monografia, ISBN: 978-83-7348-372-9

ZAŁĄCZNIKI

Załączniki zawierają szczegółowe opisy uzupełniające struktury modelu i jego implementacji, opis metodyki przygotowania parametrów modelu siłowni wiatrowej oraz szczegółowy opis przeprowadzonych analiz i badań.

Praca zawiera 101 rysunków (z czego 38 w załącznikach) oraz 29 tabel (12 w załącznikach).

Z1 Funkcja konwersji mocy strumienia wiatru na moc mechaniczną

Rozdział zawiera szczegóły uzupełniające opisu funkcji konwersji mocy strumienia wiatru na moc mechaniczną w rozdziale 4.2.

W tabeli Z.1 zostały przedstawione współczynniki α_{ij} funkcji konwersji opisanej wzorem (4.50). Krzywa C_p opisana wzorem (4.50) aproksymuje dobrze w zakresie $\lambda \in \langle 2; 13 \rangle$. Wartości λ spoza tego zakresu reprezentują albo bardzo dużą albo bardzo małą prędkość wiatru, które to prędkości są poza zakresem pracy turbiny.

Tab. Z.1. Współczynniki $\alpha_{i,j}$ funkcji mocy opisanej wzorem (4.50) według [8] i [9]

i	j	α_{ij}	i	j	α_{ij}
4	4	4,9686e-010	2	1	-1,0996e-002
4	3	-7,1535e-008	2	0	1,5727e-002
4	2	1,6167e-006	1	4	-2,3895e-005
4	1	-9,4839e-006	1	3	1,0683e-003
4	0	1,4787e-005	1	2	-1,3934e-002
3	4	-8,9194e-008	1	1	6,0405e-002
3	3	5,9924e-006	1	0	-6,7606e-002
3	2	-1,0479e-004	0	4	1,1524e-005
3	1	5,7051e-004	0	3	-1,3365e-004
3	0	-8,6018e-004	0	2	-1,2406e-002
2	4	2,7937e-006	0	1	2,1808e-001
2	3	-1,4855e-004	0	0	-4,1909e-001
2	2	2,1495e-003			

W tabelach Z.2 i Z.3 przedstawiono wartości współczynnika K_m ze wzoru (4.31) dla wybranych funkcji konwersji mocy (tab. Z.2) dla wybranych turbin wiatrowych dla prędkości znamionowej wiatru (tab. Z.3).

Tab. Z.2. Wartości współczynnika K_{rm} ze wzoru (4.31) dla wybranych funkcji konwersji mocy i dla przykładowych wartości: średnicy powierzchni zataczanej przez łopaty oraz mocy turbiny

$C_p(\lambda, \beta)$	d	P_n	v_{wn}	K_{rm}
	[m]	[kW]	$\left[\frac{m}{s}\right]$	$\left[\left(\frac{m}{s}\right)^{-3}\right]$
Wariant: (4.42) $\lambda_{mx} = 10$ $\beta = 0$ $C_{Pmax} = 0,500$	77	1500	10,2	0,001901
		2000	11,2	0,001426
		2500	12,1	0,001141
		3000	12,8	0,000951
	90	1500	9,2	0,002598
		2000	10,1	0,001948
		2500	10,9	0,001559
		3000	11,5	0,001299
Wariant: (4.44) $\lambda_{mx} = 10$ $\beta_{mx} = 0$ $C_{Pmax} = 0,4381$	77	1500	10,6	0,001901
		2000	11,7	0,001426
		2500	12,6	0,001141
		3000	13,4	0,000951
	90	1500	9,6	0,002598
		2000	10,5	0,001948
		2500	11,4	0,001559
		3000	12,1	0,001299

Tab. Z.3. Wartości funkcji konwersji mocy dla prędkości znamionowej wiatru $v_w = v_{wn}$ oraz wartości współczynnika K_{rm} ze wzoru (4.31) dla wybranych turbin wiatrowych (na podstawie danych technicznych turbin)

Turbina	P_n	D	$C_{P v_w=v_{wn}}$	v_{wn}	v_{wcutin}	$v_{wcutout}$	K_{rm}
	[kW]	[m]		$\left[\frac{m}{s}\right]$	$\left[\frac{m}{s}\right]$	$\left[\frac{m}{s}\right]$	$\left[\left(\frac{m}{s}\right)^{-3}\right]$
V100	2000	100	0,245	11,9	3,0	20	0,002405
V90	2000	90	0,337	11,5	3,5	25	0,001948
V90 VCS	3000	90	0,233	14,9	4,0	25	0,001299
N90	2300	90	0,269	13,0	3,0	25	0,001694
N80	2500	80	0,241	15,0	3,0	25	0,001232
GE 1.5 sle	1500	77	0,307	12,0	3,5	25	0,001901
GE 1.5 xle	1500	82,5	0,305	11,5	3,5	20	0,002183
GE 2.0-116	2000	116	0,309	10,0	3,0	25	0,003237
GE 2.5 xl	2500	100	0,266	12,5	3,5	25	0,001924
GE 3.0 sl	3000	94	0,287	13,5	4,0	25	0,001417
GE 3.2-103	3200	100	0,197	15,0	3,0	25	0,001503

Z2 Modyfikacja stałej bezwładności zespołu maszynowego za pomocą dodatkowej masy wirującej na wale – przykładowe obliczenia parametrów

Zainstalowanie koła zamachowego ma na celu odpowiednią modyfikację mechanicznej stałej czasowej elementów wirujących zespołu maszynowego (rozdz. 5.6.2). Poniżej przedstawiono na przykładach dobór parametrów koła zamachowego do zespołu maszynowego wchodzącego w skład będącego tematem pracy WTE.

Wypadkowy moment bezwładności zespołu maszynowego przy pominięciu części nieuwzględnionych w wartościach momentów bezwładności maszyn (np.: sprzęgła) wynosi:

$$J_Z = J_{SAK} + J_{GEN} \quad (Z.1a)$$

$$J_Z = 3,02 \text{ kg} \cdot \text{m}^2 \quad (Z.1b)$$

Mechaniczna stała czasowa wynosi:

$$T_m = J_Z \cdot \frac{\omega_{rn}^2}{S_n} [\text{s}] \quad (Z.2a)$$

$$T_m = 1,109 \text{ s} \quad (Z.2b)$$

Stała czasowa mechaniczna generatora asynchronicznego dwustronnie zasilanego siłowni wiatrowej GE 1.5 wynosi:

$$T_{mTG} = 1,92 \text{ s} \quad (Z.3)$$

stała czasowa generatora siłowni GE 3.6:

$$T_{mTG} = 2,84 \text{ s} \quad (Z.4)$$

Aby zwiększyć stałą czasową zespołu maszynowego modelu fizycznego do wartości stałej czasowej generatora modelowanej siłowni, zastępczy moment bezwładności zespołu maszynowego uzupełnionego o koło zamachowe będzie wynosić:

$$J_Z' = T_m \frac{S_n}{\omega_{rn}^2} \quad (Z.5a)$$

$$J_Z' = 3,02 \cdot \frac{66500}{157,08^2} = 5,2 \text{ kg} \cdot \text{m}^2 \quad (Z.5b)$$

$$J_Z' = J_{SAK} + J_{GEN} + J_{KZ} \quad (Z.5c)$$

Dla modelu siłowni wiatrowej **GE 1.5** moment bezwładności koła zamachowego winien być równy:

$$J_{KZ} = 2,2 \text{ kg} \cdot \text{m}^2 \quad (Z.6)$$

Walec o średnicy 40 cm musiałby mieć masę i długość:

$$m_{KZ} = 108 \text{ kg} \quad (Z.7a)$$

$$l_{KZ} = 0,11 \text{ m} \quad (Z.7b)$$

$$R_{KZ} = 0,20 \text{ m} \quad (Z.7c)$$

Dla modelu siłowni **GE 3.6** moment bezwładności koła zamachowego winien być równy:

$$J_{KZ} = 4,6 \text{ kg} \cdot \text{m}^2 \quad (Z.8)$$

Walec o średnicy 44 cm musiałby mieć masę i długość:

$$m_{KZ} = 192 \text{ kg} \quad (Z.9a)$$

$$l_{KZ} = 0,16 \text{ m} \quad (Z.9b)$$

$$R_{KZ} = 0,22 \text{ m} \quad (Z.9c)$$

Rysunek 5.9 przedstawia zależność długość walca masy wirującej $l_{KZ}(d_{KZ})$ oraz jego masy $m_{KZ}(d_{KZ})$ w zależności od jego średnicy dla wybranych przypadków modelowania siłowni GE 1.5 oraz GE 3.6.

Z3 Wyznaczanie momentu elektromagnetycznego maszyny dwustronnie zasilanej

W SFMFSW zachowanie MDZ jest zdeterminowane modelem inercji sterowanym sygnałami momentu mechanicznego na wale oraz elektromagnetycznego (rozdz. 5.6.5). Moment mechaniczny na wale wirnika MDZ T_{sh} jest obliczany w modelu wału. Moment elektromagnetyczny T_{em} jest wartością fizyczną opisującą działanie MDZ zintegrowanego z WTE i zgodnie z założeniem modelowania fizycznego SW, sygnał T_{em} w generatorze WTE i w modelowanej SW są równe.

Przepływ mocy w siłowni wiatrowej

Równanie ruchu wirnika i generatora siłowni w modelu jednomasowym⁶ opisuje równanie (4.63). Momenty opisują zależności (Z.10):

$$T_T = \frac{P_m}{\omega_r} \quad (Z.10a)$$

$$T_{em} = \frac{P_e}{\omega_s} \quad (Z.10b)$$

W stanie równowagi, gdy $T_T = T_{em}$, moc elektryczna P_e (moc przekazywana z wirnika do stojana poprzez wirujące pole magnetyczne) oraz moc mechaniczna P_m spełniają zależność [183-185]:

$$P_m = (1 - s) \cdot P_e \quad (Z.11)$$

$$s = \frac{\omega_s - \omega_r}{\omega_s} \quad (Z.12)$$

Moc mechaniczna na wale P_m to moc turbiny pomniejszona o straty mechaniczne ΔP_m , na które składają się straty tarcia, straty wentylacyjne oraz straty w przekładni. Straty mogą być modelowane w części mechanicznej turbiny, choć zwykle w symulacjach są pomijane [183-184].

$$P_m = P_T - \Delta P_m \quad (Z.13)$$

Moc elektryczna P_e po odjęciu strat jest oddawana do sieci:

$$P_G = P_e - \Delta P_e \quad (Z.14)$$

Na straty elektryczne ΔP_e składają się straty w miedzi i żelazie w stojanie i w wirniku oraz straty w przekształtniku wraz filtrami [183-184, 186] (Z.15).

$$\Delta P_e = \Delta P_s + \Delta P_r + \Delta P_{conv} \quad (Z.15a)$$

$$\Delta P_s = P_{sCu} + P_{sFe} \quad (Z.15b)$$

$$\Delta P_r = P_{rCu} + P_{rFe} \quad (Z.15c)$$

$$P_{sCu} = 3 \cdot I_s^2 \cdot R_s \quad (Z.15d)$$

$$P_{rCu} = 3 \cdot I_r^2 \cdot R_r \quad (Z.15e)$$

Wielkość strat elektrycznych jest właściwa danej maszynie, w szczególności zależą one od rezystancji stojana i wirnika (Z.15de). Na pomierzone na zaciskach wartości mocy stojana P_{stat} i wirnika P_{rot} mają wpływ straty ($\Delta P_s, \Delta P_r$) (Z.16):

$$P_{stat} = P_s - \Delta P_s \quad (Z.16a)$$

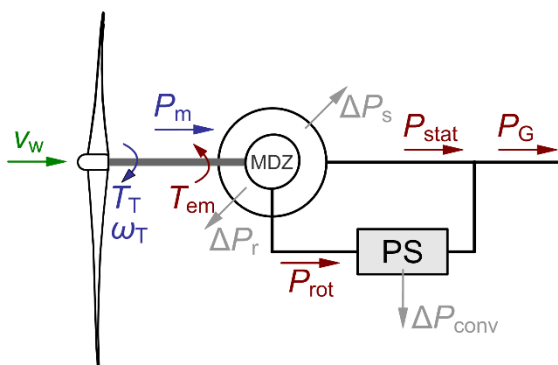
⁶ W modelu jednomasowym moment na wale wirnika turbiny jest równy momentowi na wale wirnika generatora $T_T = T_{sh}$; w rozważaniach przypadku modelu dwumasowego, we wzorach zamiast T_T należy wziąć T_{sh} .

$$P_{\text{rot}} = P_r - \Delta P_r \quad (\text{Z.16b})$$

Moc generatora siłowni oddawaną do sieci (Z.14) można zapisać jako sumę mocy stojana i wirnika pomierzone na zaciskach pomniejszoną o straty w przekształtniku wraz filtrami ΔP_{conv} , których wielkość zależy od danej realizacji sprzętowej, co przedstawia wzór (Z.17), przy czym jako dodatni przyjęto kierunek mocy (stojana i wirnika) wypływającej z maszyny dla prędkości nadsynchronicznej:

$$P_G = P_{\text{stat}} + P_{\text{rot}} - \Delta P_{\text{conv}} \quad (\text{Z.17})$$

Schemat rozplywu mocy w siłowni wiatrowej z generatorem asynchronicznym dwustronnie zasilanym przedstawia rysunek Z.1.



Rys. Z.1. Schemat ideowy rozplywu mocy maszyny dwustronnie zasilanej siłowni wiatrowej

Powyższy opis rozplywu mocy pozwala rozdzielić składowe bilansu mocy.

Składowe bilansu mocy jest modelowane w części symulacyjnej:

- moc mechaniczna turbiny,
- straty w wirniku i przekładni,
- moc elektryczna.

Składowe elektryczne bilansu mocy generowane w części sprzętowej:

- straty w stojanie i wirniku,
- straty w przekształtniku sprzęgającym wraz z filtrami.

Wielkości składowych elektrycznych bilansu mocy generowanych w części sprzętowej zależą od parametrów maszyny dwustronnie zasilanej, w szczególności od rezystancji stojana i wirnika, oraz od parametrów przekształtnika sprzęgającego oraz jego filtrów.

Wyznaczanie momentu w sterowniku WTE w oparciu o pomiary prądów i napięć

Moduł inercji do wyznaczenia prędkości wirnika MDZ zgodnie z równaniem ruchu opisującym ruch wału turbiny (5.1) wymaga dostępu do wartości momentu elektromagnetycznego. W JF WG2 w wersji wykonanej zgodnie z [77] moment elektromagnetyczny maszyny dwustronnie zasilanej nie był mierzony (rozdz. 5.5). Moment można obliczyć ze wzoru (Z.18):

$$T = \frac{P}{\omega} \quad (\text{Z.18})$$

Moment elektromagnetyczny można wyznaczyć ze wzoru:

$$T_{\text{em}} = \frac{P_s + P_r}{\omega_r} \quad (\text{Z.19})$$

Po uwzględnieniu:

$$P_r = -s \cdot P_s \quad (\text{Z.20})$$

uzyskujemy [174]:

$$T_{\text{em}} = \frac{P_s \cdot (1-s)}{\omega_r} \quad (\text{Z.21})$$

Korzystając z pomiarów mocy na zaciskach stojana oraz prędkości kątową wirnika maszyny asynchronicznej przy uwzględnieniu strat na rezystancji stojana i wirnika zależność można sprowadzić do postaci (Z.22):

$$T_{em} = \frac{P_{stat} \cdot (1-s)}{\omega_r} + \frac{\Delta P_s + \Delta P_r}{\omega_r} \quad (Z.22)$$

Zaniedbując straty w obwodzie wirnika moment elektromagnetyczny można wyznaczyć w przybliżeniu ze wzoru (Z.23):

$$T_{em} \cong \frac{P_{stat} \cdot (1-s)}{\omega_r} + \frac{\Delta P_s}{\omega_r} \quad (Z.23)$$

Pomiary i sygnały realizowane przez sterowniki przekształtników przesyłane są do komputera sterującego WTE analogowo w standardzie 4-20 mA. Kluczowanie tranzystorów przekształtnika obwodzie wirnika generuje zakłócenia, które częściowo indukują się w sygnałach analogowych. Zakłócenia sygnałów prędkości kątowej oraz mocy występujących we wzorze (Z.23) bezpośrednio wpływają na zakłócenie wyznaczonej wartości momentu elektromagnetycznego. Z tego względu konieczne jest stosowanie filtrów uśredniających o stałej czasowej $10 \text{ ms} \leq T \leq 20 \text{ ms}$.

Wyznaczanie momentu w sterowniku przekształtnika sprzęgającego w oparciu o zmienne stanu

Autor rozprawy wprowadził zmiany w układzie sterowania sterownika przekształtnika sprzęgającego zrealizowanego zgodnie z pierwotną koncepcją JF WG2 określoną w [77], wprowadzając algorytm wyliczający moment elektromagnetyczny. Prawdopodobnie wyznaczony moment elektromagnetyczny jest konieczny w metodach **IV.B**÷**VI.A** (rys. 5.7, str. 84). W układzie sterowania sterownika sprzęgającego wyznaczone zostały w osiach dq wartości prądu wirnika oraz estymaty strumieni sprzężonych. W oparciu o te zmienne moment elektromagnetyczny wyznaczono zgodnie ze wzorem (Z.24) [164, 174, 183-185, 187]:

$$T_{em} = \frac{3}{2} \cdot (\psi_{dr} \cdot i_{qr} - \psi_{qr} \cdot i_{dr}) \cdot \frac{p_f}{2} \quad (Z.24)$$

Układ sterowania przekształtnika sprzęgającego został przeprogramowany, wyprowadzony został sygnał momentu elektromagnetycznego MDZ. Wprowadzone zmiany wymagały zmiany konfiguracji połączeń pomiędzy sterownikami przekształtników i komputera symulacyjnego WTE, co skutkowało zlikwidowaniem sygnałów:

u_{gsc}, i_{gsc} – napięcie fazowe i prąd przekształtnika w obwodzie wirnika od strony sieci przed filtrem, wartości chwilowe w trzech fazach,

Sygnały dla modelu były nieużyteczne z dwóch powodów. Sygnały były silnie zakłócone w wyniku kluczowania tranzystorów przekształtnika z częstotliwością 8 kHz, przez co pracujący z częstotliwością próbkowania $f_p = 1 \text{ kHz}$ komputer symulacyjny WTE nie jest w stanie ani odtworzyć kształtu ani odfiltrować zakłóceń, co wynika z niedopełnienia warunków twierdzenia Shannona-Kotelnikowa

Z4 Wyniki badań walidacyjnych

Badane warianty

W rozdziale zamieszczono uzupełniające informacje o zakresie przeprowadzonych badań opisanych w rozdziale 5.7.

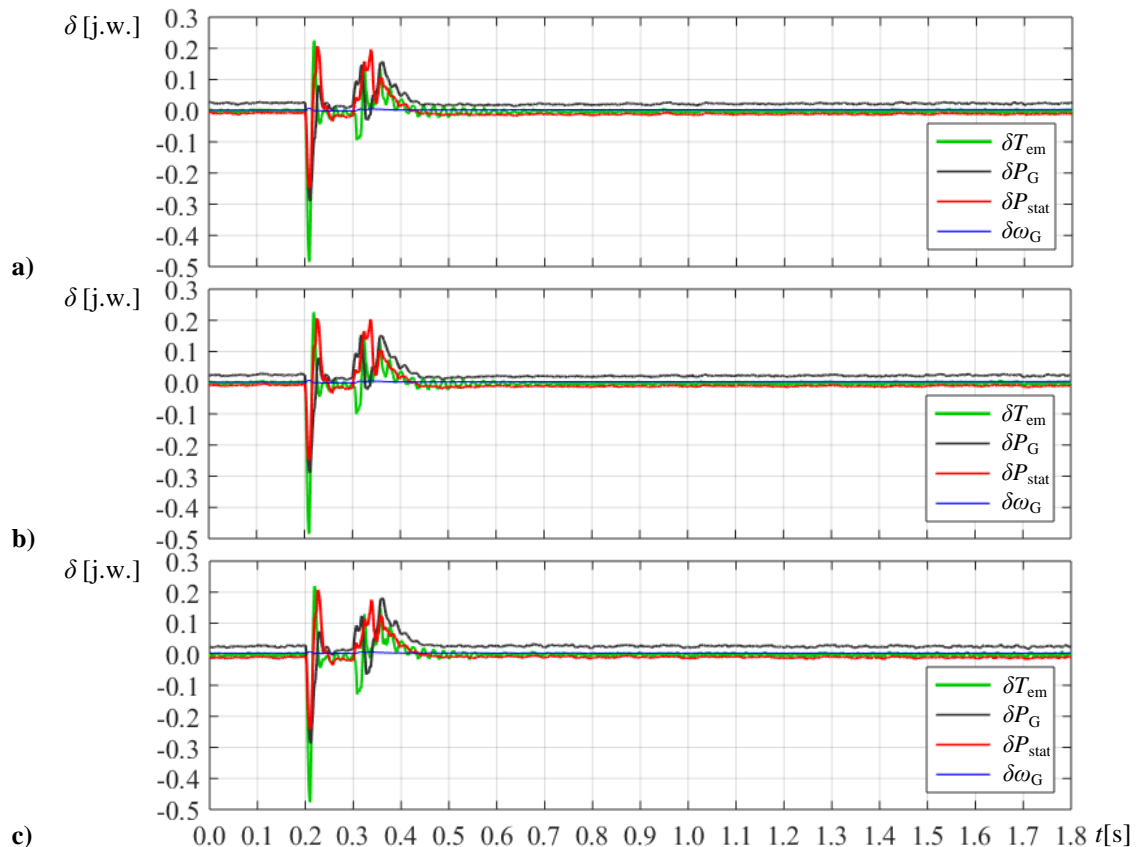
Badania objęły wpływ na dokładność emulacji WTE względem modelu referencyjnej farmy wiatrowej:

- mocy maszyny dwustronnie zasilanej WTE,

- stałej bezwładności zespołu maszynowego WTE
 - badano przypadki: $\frac{H_M}{H_L} \in \{0,5; 1,71; 4\}$ ⁷,
- rezystancji i indukcyjności maszyny dwustronnie zasilanej WTE,
- zakłócenie szumem o średniej wartości bezwzględnej 0,0025 j.w.,
- filtrów przekształtnika sprzęgającego,
- konfiguracji sieciowej, badano konfiguracje:
 - FW – transformator SN/WN – SEE,
 - FW – transformator nn/SN – linia SN – transformator SN/WN – sieć WN,
- częstotliwości kluczowania przekształtników WTE,
- częstotliwości próbkowania sterownika jednostki.

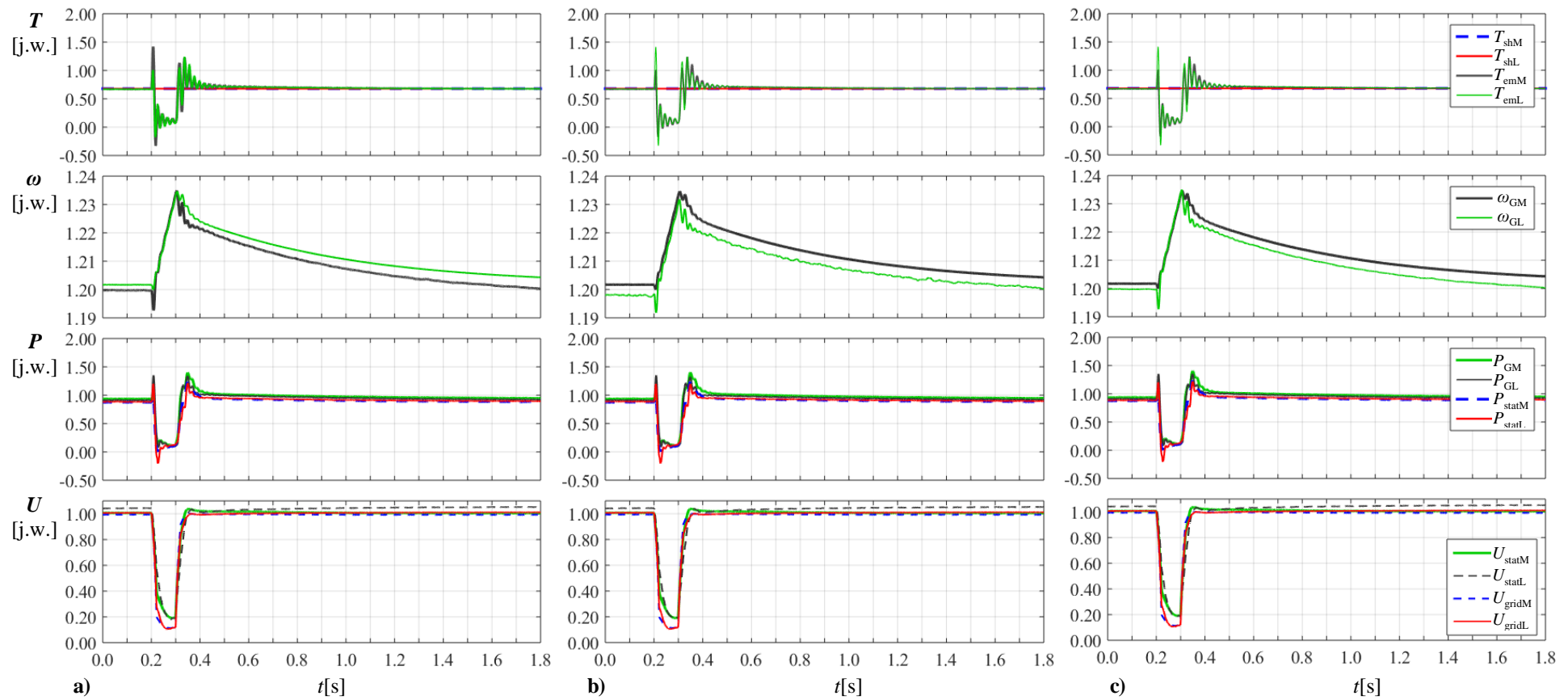
Przebiegi

Na rysunku Z.3 przedstawiono przebiegi momentu, prędkości kątowej, mocy oraz napięcia modelu referencyjnego FW oraz modelu WTE w trakcie i po skokowym obniżeniu napięcia w sieci 110 kV o 90% przez 0,12 s, dla trzech wybranych metod modelowania inercji z zastosowaniem: funkcji konwersji (**V.A**), modelu inercji (**VI.A**) i kompensacji ze sprzężeniem od pochodnej prędkości kątowej ze średnią ruchomą ważoną (**VIII.B**). Zarejestrowane przebiegi błędów chwilowych pokazują rysunek Z.2.



Rys. Z.2. Przebiegi błędów chwilowych momentu, prędkości kątowej i mocy modelu referencyjnego FW oraz modelu WTE po skokowym chwilowym obniżeniu napięcia sieci WN: $dU = -0,9$ j.w.; $dt = 0,12$ s, $H_L = 0,56$ s, $H_M = 0,96$ s. Metoda: a) **V.A** – funkcji konwersji; b) **VI.A** – z zastosowaniem modelu inercji; c) **VIII.B** – kompensacja ze sprzężeniem od pochodnej prędkości kątowej ze średnią ruchomą ważoną

⁷ $(H_L; H_M) \in \{(0,6; 0,3); (0,56; 0,96); (0,3; 1,2)\}$



Rys. Z.3. Przebiegi momentu, prędkości kątowej, mocy i napięcia modelu referencyjnego FW oraz modelu WTE, $H_L = 0,56$ s, $H_M = 0,96$ s, skokowe chwilowe obniżenie napięcia sieci WN $dU = -0,9$ j.w.; $dt = 0,12$ s:

- a) metoda **V.A** – funkcji konwersji,
- b) metoda **V.I.A** z zastosowaniem modelu inercji,
- c) metoda **VIII.B** – kompensacja ze sprzężeniem od pochodnej prędkości kątowej ze średnią ruchomą ważoną

Z5 Realizacja skalowalnego modelu fizycznego siłowni wiatrowej

Parametry techniczne urządzeń zespołu maszynowego

Tab. Z.4. Parametry techniczne silnika indukcyjnego SAK - 2SIE280S4-F Cantoni⁸

Lp.	Parametr	Wartość
1.	Moc znamionowa na wale	75 kW
2.	Napięcie zasilania	400 V
3.	Prędkość synchroniczna	1500 obr./min.
4.	Liczba par biegunów	2

Tab. Z.5. Parametry techniczne przekształtnika SAK (U1) firmy Elmech

Lp.	Parametr	Wartość
1.	Moc znamionowa	80 kW
2.	Napięcie znamionowe	400 V
3.	Sprawność	0,8
4.	Maksymalny moment elektromagnetyczny na silniku	500 Nm

Tab. Z.6. Parametry techniczne maszyny dwustronnie zasilanej MDZ - 2SUg280S4-v Cantoni

Lp.	Parametr	Wartość
1.	Moc znamionowa na wale (w trybie pracy silnikowej)	55 kW
2.	Napięcie znamionowe stojana	400 V
3.	Napięcie znamionowe wirnika	750 V
4.	Prąd znamionowy stojana	97 A
5.	Prąd znamionowy wirnika	46 A
6.	współczynnik mocy $\cos\varphi$	0,9
7.	Sprawność	0,91
8.	Prędkość synchroniczna	1500 obr./min.
9.	Liczba par biegunów	2
10.	Czujnik położenia wału	enkoder absolutny Kübler 9081 (25 bitów)

⁸ Wcześniej KOMEL.

Tab. Z.7. Parametry techniczne przekształtnika MDZ (U2) firmy Elmech

Lp.	Parametr	Wartość
1.	Napięcie znamionowe	3x400 V, 50Hz ±10%
2.	Zakres zmian napięcia wyjściowego	0,45·Un÷1,3·Un
3.	Zakres częstotliwości pracy	43-55 Hz (przez 30 s)
4.	Sprawność	≥ 80%

Moment mechaniczny na wale maszyny dwustronnie zasilanej przy obrotach równych 120% obrotów synchronicznych wynosi:

$$T_{shn} = \frac{P_{mn}}{\omega_{Gn}} = \frac{55}{2\pi \cdot 1,2 \cdot 25} \frac{\text{kW}}{\text{rad} \cdot \text{s}^{-1}} = 292 \text{ Nm} \quad (\text{Z.25})$$

Po uwzględnieniu sprawności silnika, stosunek maksymalnego momentu napędowego do momentu mechanicznego przy obrotach synchronicznych wynosi 1,56. Dla porównania na stanowisku badawczym gondoli siłowni wiatrowej opisanej w [40], stosunek maksymalnego momentu silnika napędowego do momentu hamującego generatora przy prędkości obrotowej równej 1,2 prędkości synchronicznej jest równy 1,41.

Z5.1 Simulink Real-Time

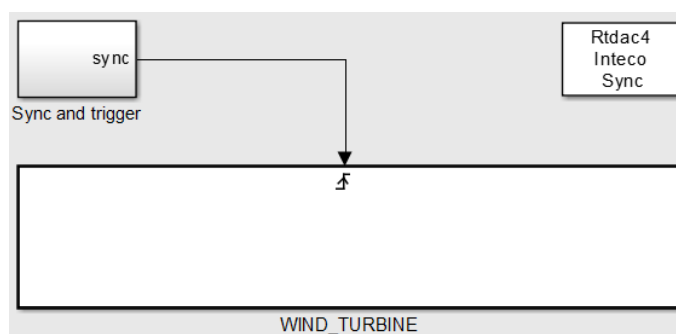
Najważniejsze funkcje i cechy Simulink Real-Time

- kompilacja aplikacji czasu rzeczywistego z modeli programu Simulink przeznaczonych do pracy z procesorami, kartami I/O oraz układami dedykowanymi dla protokołów komunikacyjnych, a także układami FPGA (z wykorzystaniem HDL Coder™);
- wielozadaniowe oraz wielordzeniowe jądro czasu rzeczywistego z wsparciem wykonania współbieżnego;
- bloki sterowników dla układów I/O, w tym we/wy analogowych i cyfrowych, enkoderów, przetworników, elementów biernych, szeregowych, audio, pamięci współdzielonej, a także rekonfigurowalnych układów FPGA;
- bloki sterowników dla protokołów oraz magistral, w tym Raw Ethernet, real-time UDP, CAN, EtherCAT, Ethernet/IP, Lin, SAE J1939, FlexRay, Camera Link, USB video, ARINC 429, a także MIL-STD-1553;
- Simulink Real-Time Explorer z obsługą gigabit Ethernet do połączenia wielu komputerów docelowych dla zarządzania, wykonywania oraz oprzyrządowania aplikacji czasu rzeczywistego;
- funkcje w programie MATLAB dla testów skryptowych oraz API dla rozwijania samodzielnych aplikacji oraz interfejsów użytkownika (Visual Basic, C/C++, Java, .NET)

Według producenta oprogramowania, Simulink Real-Time mógł być zaimplementowany, na dowolnym komputerze klasy PC z dowolną kartą wejść wyjść analogowych i cyfrowych. W rzeczywistości próby skompletowania stabilnie pracującej konfiguracji sprzętowej, w szczególności płyty głównej – karty we/wy, kończyły się niepowodzeniem. Znalezienie płyty zestawu głównej i karty wejść/wyjść pracujących stabilnie w środowisku Simulink Real-Time z częstotliwością próbkowania 1 kHz udało się po długich poszukiwaniach przy wsparciu polskiego przedstawiciela Mathworks – firmy ONT.

Struktura modelu w programie Simulink

Model jest realizowany za pomocą bloków dostępnych w bibliotece programu Simulink. Możliwe jest stosowanie elementów ciągłych w czasie, np. funkcje zapisane za pomocą transformaty S oraz elementów dyskretnych, np. zapisanych za pomocą transformaty Z . Choć na etapie obliczeń jedne i drugie modele są sprowadzane do równań różnicowych, to jednak mają one nieco inne wymagania co do struktury. Co do zasady, w programach symulacyjnych każdy proces, również ciągły, jest symulowany z zastosowaniem dyskretyzacji oraz kwantyzacji, ale z punktu widzenia procesu, przy wystarczająco małym zarówno kroku próbkowania jak i błędzie kwantyzacji, nie będzie to zauważalne w kontekście symulowanych zjawisk. Do realizacji modeli w programie Simulink pracujących w czasie rzeczywistym służy Simulink Real-Time. Simulink Real-Time umożliwia testowanie prototypów układów sterowania i symulacje *hardware-in-the-loop*. Przy czym, za działanie w czasie rzeczywistym uważa się takie działanie układu dyskretnego, które z punktu widzenia sterowanego procesu można uważać za ciągłe, czyli aktualizacja sygnału sterującego tak jak i zmiennych stanu następuje z czasem próbkowania T_s , takim, że $T_s \ll \frac{1}{2 \cdot f_{\max}}$, gdzie f_{\max} jest najwyższą składową harmoniczną sterowanego procesu. Simulink Real-Time umożliwia tworzenie aplikacji i uruchamianie ich na docelowym, dedykowanym sprzęcie komputerowym podłączonym do fizycznego obiektu. Model w Simulink Real-Time jest synchronizowany zewnętrznym sygnałem prostokątnym o częstotliwości 1 kHz, każde wyzwolenie powoduje aktualizację wejść, wykonanie pojedynczej pętli obliczeń i wystawienie wyjść (rys. Z.4).



Rys. Z.4. Struktura synchronizacji obliczeń pojedynczej pętli modelu

Wszystkie bloki ciągłe w modelu zostały zdyskretyzowane – zapisane w postaci transmitancji zmiennej zespolonej Z , a następnie na etapie kompilacji przekształcone na równania różnicowe. Ponieważ większość regulatorów ma dopracowane struktury wykorzystujące transformatę S , metody analizy i projektowania takich struktur są dobrze opanowane. Z tego powodu model zbudowany jest z modułów, realizujących funkcję zmiennej S , które zrealizowano za pomocą odpowiadających im funkcji Z wykorzystaniem przekształcenia biliniowego.

Prawidłowa praca zdyskretyzowanego modelu wymaga, aby nie występowały w nim tzw. pętle algebraiczne, tzn. sprzężenia wyjść bloków z wejściami bloków występującymi wcześniej w kaskadzie połączeń. Występowałyby wówczas zależności wyjścia bloku od wartości tego wyjścia po obliczeniach wykonanych w tym samym cyklu. W rzeczywistych regulatorach cyfrowych z natury rzeczy zjawisko takie nie występuje, gdyż algorytmy są sprowadzone do równań różnicowych, które przekształca się do zależności, w której wyznaczana zmienna sprowadzona jest na lewą stronę równania, równania są obliczane jedno po drugim i może się zdarzyć, że w jednym cyklu obliczeniowym zmienna użyta w obliczeniach poprzednich została zaktualizowana i taka jest użyta w kolejnych obliczeniach.

Aby zlikwidować pętle algebraiczne stosuje się opóźnienie o jeden krok (blok *Memory*), dzięki któremu w sprzężeniach podawana jest wartość poprzednia sygnału. Rysunek Z.11 przedstawia przykład takiej sytuacji. W module wyznaczającym chwilowej wartości kąta wirnika przekroczenie przez wyjście

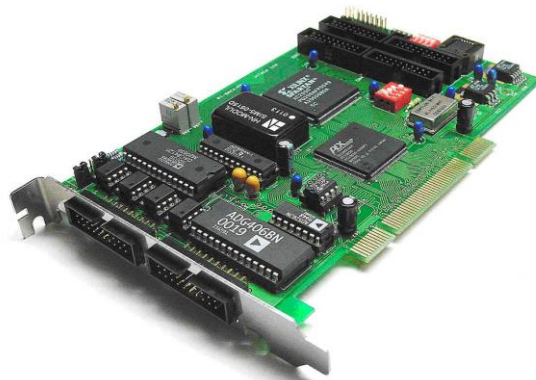
układu całkującego (kąta δ_T [rad]) zadanego progu przerzutnika ($=2\pi$) w poprzednim kroku powoduje wyzerowanie wyjścia (δ_T) w bieżącym kroku i rozpoczęcie całkowania od zera.

Z5.2 Karta wejść/wyjść RT-DAC4

Specyfikacja karty

RT-DAC4 jest kartą pomiarową zaprojektowaną i produkowaną przez polską firmę InTeCo Sp. z o.o. z układem FPGA (rys. Z.5) [188]. Zastosowano kartę w specjalnie dostosowanej wersji RT-DAC4/PCI XILINX version 9.05/Gdańsk.

Wejścia i wyjścia na karcie mogą być wykorzystywane jako zwykłe wejścia/wyjścia binarne lub analogowe oraz mogą służyć jako interfejs dla wewnętrznych funkcji karty realizowanych przez układ FPGA takich jak liczniki, timery, generatory sygnałów modulowanych PWM, itp. Karta jest programowalna oraz konfigurowalna, co oznacza, że wewnętrzne funkcje karty mogą być zmieniane za pomocą dostępnego oprogramowania. Zmiany w działaniu karty nie mogą jednak dotyczyć wejść i wyjść analogowych i binarnych karty – ich liczba jest stała i programowo niezmiennalna.



Rys. Z.5. Karta I/O RT-DAC4/PCI

Podstawowe parametry karty RT-DAC4/PCI.

Wejścia analogowe

Liczba:	16 wejść SE
Rozdzielczość:	12 bitów
Czas przetwarzania:	A/C 1,6 μ s
Zakres napięć wejściowych:	-10 \div +10 V, z programowalnym wzmocnieniem: 1,2,4,8 albo 16
Próbkowanie:	próbkowanie wyzwalane programowo lub sprzętowo od wewnętrznego układu czasowego

Wyjścia analogowe

Liczba:	4
Rozdzielczość:	12 bitów
Zakres napięć wyjściowych:	0 \div 10V / -10V \div 0V / -10V \div 10V
Czas przetwarzania C/A:	6 μ s

Wejścia/wyjścia cyfrowe

Liczba wejść/wyjść:	32
Programowanie kierunku linii wejść-wyjść:	indywidualne programowanie kierunku linii we-wy
Standard we-wy cyfrowych:	LVTTL

Układy czasowe

Dwa układy czasowe 16 bitowe z wejściami zewnętrznymi

Dwa układy czasowe 32 bitowe

Układy PWM

Cztery programowalne układy PWM 12 bitów

Inne układy we-wy

4 kanały wejściowe enkoderów inkrementalnych

Przerwania

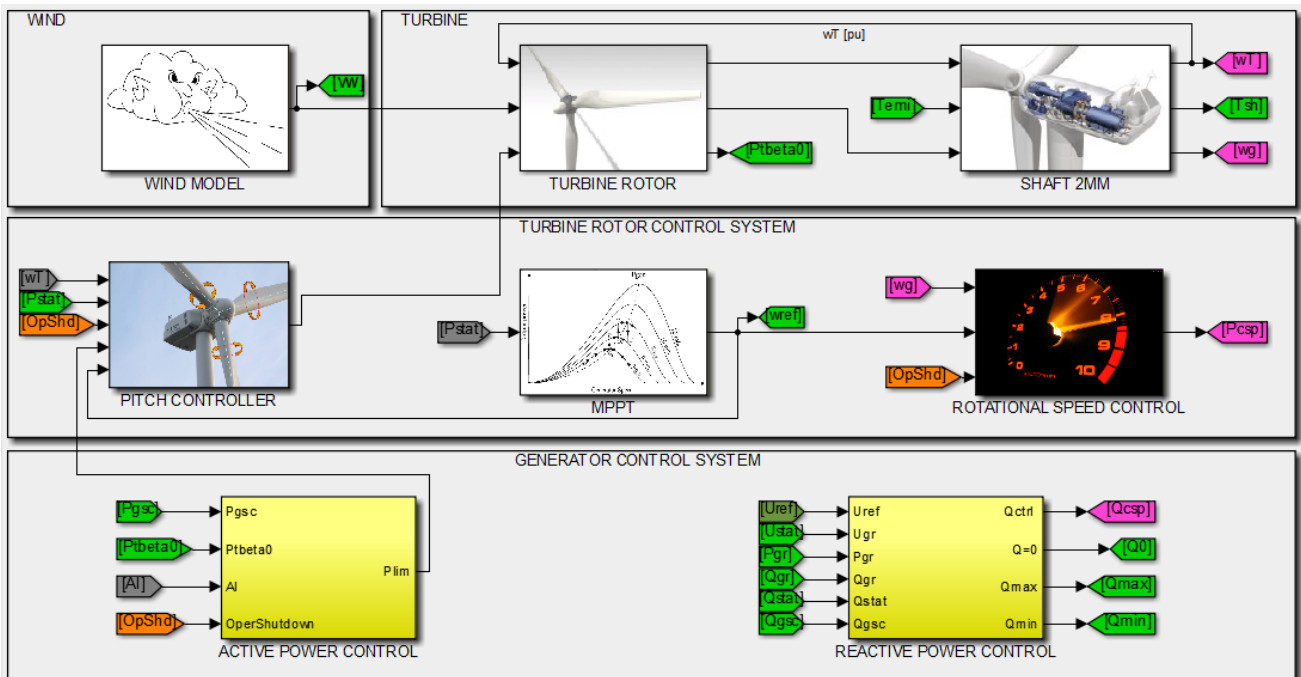
Dwa wejścia zewnętrzne przerwań

Przerwanie wewnętrzne od układu czasowego

Przerwanie programowe

Z5.3 Model cyfrowy siłowni wiatrowej

Cyfrową część modelu fizycznego siłowni wiatrowej przedstawiono na rysunku Z.6. Model ten oznaczony na rysunku Z.4 jako WIND_TURBINE jest wywoływana do obliczeń i aktualizacji stanów z okresem 1 ms.



Rys. Z.6. Schemat pierwszego poziomu struktury części symulacyjnej modelu – powiązanie modeli wirnika turbiny, wału wirnika turbiny i generatora oraz wiatru wraz systemem regulacji turbiny wiatrowej zaimplementowanego w modelu fizycznym siłowni wiatrowej

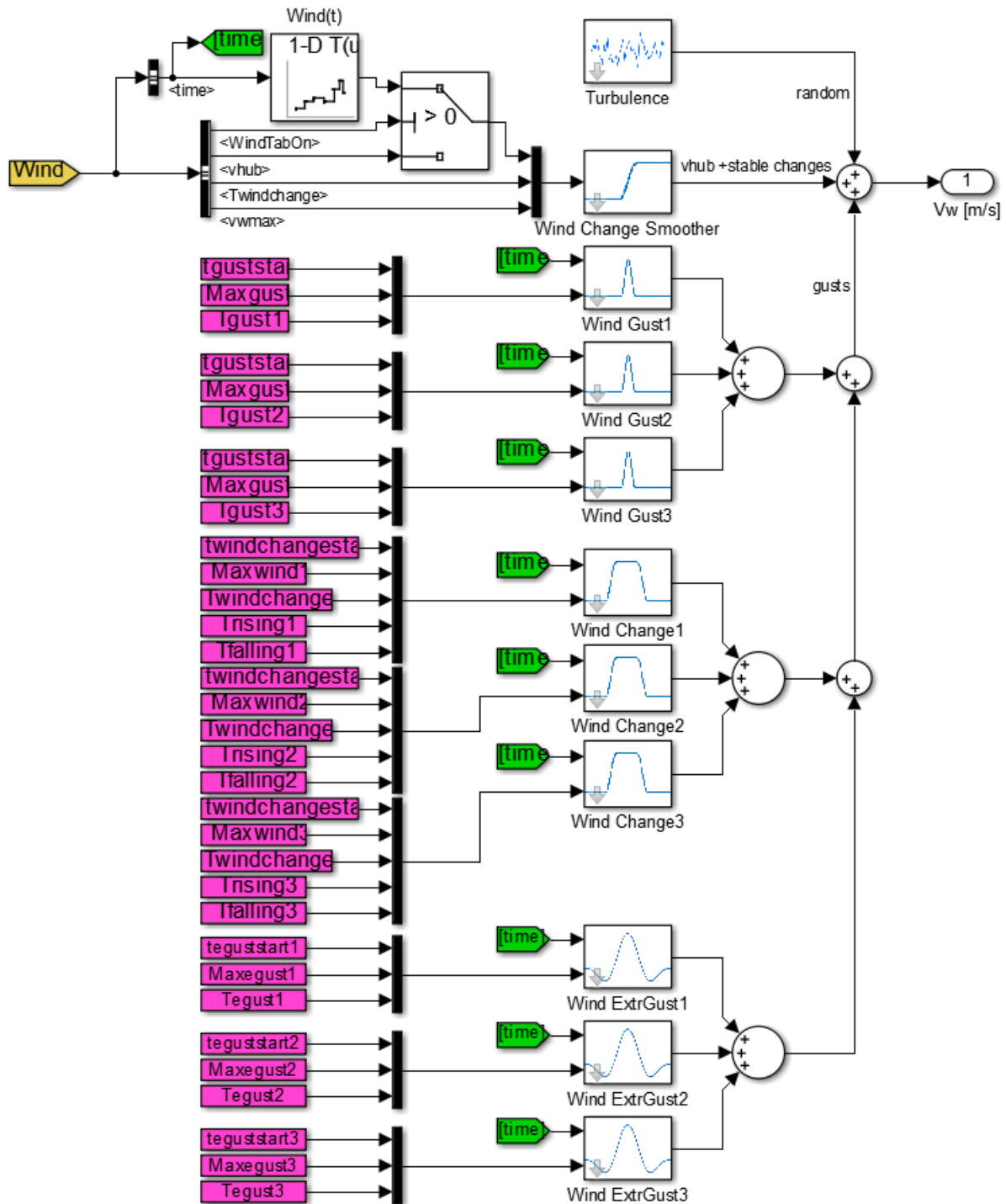
Z5.4 Model wiatru (Wind Model)

Analiza źródłowa matematycznego modelowania wiatru została omówiona w rozdziale 4.1. Prędkość v_w modelowanego wiatru jest sumą trzech składowych (Z.26):

- składowej zadanej średniej prędkości v_{hub} ,
- podmuchów i zmian wiatrów v_{gust} ,
- składowej turbulencji $v_{turbulence}$.

$$v_w = v_{hub} + v_{gust} + v_{turbulence} \quad (Z.26)$$

Podstawowym parametrem wiatru jest zadana prędkość średnia v_{hub} [m/s], która określa wartość składową wiatru w osi wirnika i która może być zmieniana w dowolnym momencie poprzez system SCADA. Jest to średnia prędkość wiatru wiejącego prostopadle na powierzchnię zataczaną przez łopaty wirnika turbiny. Zastosowany w będącym tematem pracy skalowanym modelu fizycznym siłowni wiatrowej model prędkości wiatru przedstawia rysunek Z.7.



Rys. Z.7. Schemat ideowy modelu wiatru

Składowa zadana v_{hub} może być zdefiniowana jako stała, której wartość można z poziomu systemu SCADA zmienić w dowolnym momencie. Może być też zdefiniowana poprzez pary wartości wiatru v_i , która przyjmowana jest w momencie t_i podane w dwóch tablicach:

- czasu [s]: $\text{Wind_t} = [t_1, t_2, t_3, \dots t_i]$
- prędkości wiatru m/s: $\text{Wind_v} = [v_1, v_2, v_3, \dots v_i]$

Wybór źródła średnie prędkości wiatru pomiędzy zmienną v_{hub} i tablicami Wind_v i Wind_t przełącza się zmienną WindTabOn (domyślnie wyłączona = 0). $\text{WindTabOn}=1$ przełącza na tablice, wówczas wiatr zdefiniowany powyższymi tablicami jest odtwarzany blokiem funkcyjnym $\text{Wind}(t)$, który jest bibliotecznym blokiem *Lookup Table* w programie Simulink. Skokowe zmiany wartości zmiennej v_{hub} lub tablicy $\text{Wind}(t)$ mogą być wygładzane w module *Wind Change Smoother* ze stałą czasową $T_{windchange}$, który działa podobnie jak moduł *Wind Change*. Efektem wygładzania skoku wartości jest krzywa opisana jest wzorem (4.8). Czas narastania (opadania) prędkości wiatru po zmianie określa zmienna $T_{windchange}$, gdy jest nie większa niż 0,001 s, wówczas efekt wygładzania jest wyłączony.

Skokowa zmiana wiatru może być zmieniona w module *Wind Change Smoother* na zmianę kosinusoidalną o czasie zmiany określonym przez zmienną $T_{windchange}$ ($T_{windchange} = 0 \Rightarrow$ zmiana skokowa). Zmiana realizowana jest jak w module *Wind Change*, gdzie czas zmiany w zależności od skoku jest czasem narastania albo czasem opadania.

Wartości domyślne podstawowych parametrów modelu wiatru (w WTE_wind_par.m):

```
vhub          = 6.0    ;% [m/s]
Twindchange = 10      ;% [s]
```

Modelowanie podmuchów

Zmiany wiatru, w szczególności podmuch, podmuch uskoki wiatry Zmiany wiatru są modelowane za pomocą trzech rodzajów bloków funkcyjnych: *Wind Gust*, *Wind Change* oraz *Wind ExtrGust*. Analiza źródłowa modeli podmuchów i uskoków wiatru zostały omówione w rozdziale 4.1.5.

Wind gust

W module *Wind gust* formowane są podmuchy przemijające, których maksymalna wartość nie utrzymuje się stabilnie. Podmuch ma kształt przebiegu sinusoidalnego za pół okresu od wartości minimalnej do minimalne. Przebieg modelowanej krzywej zmiany prędkości wiatru jest opisany wzorem (4.6) a zilustrowany rysunkiem 4.6.

Parametry modelu *Wind gust*:

T_{gust} – czas podmuchu [s] (*gust period*),

$t_{guststart}$ – moment rozpoczęcia podmuchu [s] (*gust start time*),

Max_{gust} – maksymalny przyrost prędkości wiatru osiągany w podmuchu $\left[\frac{m}{s}\right]$ (*gust speed peak*).

W modelu są trzy moduły *Wind gust*, ich liczbę można zwiększyć dowolnie (aczkolwiek do rozsądnej liczby). Nie ma przeciwwskazań stosować ujemne wartości przyrostu prędkości wiatru dla modelowania zapadów.

Wind change

W module *Wind change* formowane są podmuchy przemijające lub uskoki. Narastanie i opadanie wiatru mają kształt przebiegu sinusoidalnego o długości pół okresu od wartości minimalnej do maksymalnej (narastanie) albo odwrotnie (opadanie). Przebieg modelowanej krzywej zmiany prędkości wiatru jest opisany wzorem (4.8). Przebieg prędkości wiatru w podmuchu koherentnym ilustruje rysunek 4.9. Zbocze narastające i opadające są definiowane niezależnie i są realizowane identycznie jak w module *Wind gust*.

Parametry modelu *Wind change*:

T_{rising} – czas narastania [s] (*wind rising time*),

$T_{falling}$ – czas opadania [s] (*wind falling time*),

- Twindchange – czas podmuchu [s], $T_{windchange} \geq T_{rising} + T_{falling}$, może być dowolnie długi, (łączny czas zmiany wiatru - *wind change period*),
- twindchangestart – moment rozpoczęcia podmuchu [s] (*wind change start time*),
- Maxwind – maksymalny przyrost prędkości wiatru osiągniany w podmuchu $\left[\frac{m}{s}\right]$ (*wind change max speed*).

W modelu są trzy moduły **Wind change**, ich liczbę można zwiększyć. Można stosować ujemne wartości przyrostu prędkości wiatru.

Wind extrgust

Stosowany w normach i wymaganiach technicznych podmuch ekstremalny jest realizowany w module **Wind extrgust**. Krzywa podmuchu złożona jest z krzywych sinusoidalnych, ma główny pik, przed i po którym występuje lokalne minimum. Kształt krzywej podmuchu ekstremalnego opisują równania 4.7. Przykładowy przebieg ekstremalnego podmuchu roboczego jest pokazany na rysunku 4.7.

Parametry modelu **Wind extrgust**:

- Tegust – czas podmuchu [s] (*extreme gust period*),
- Teguststart – moment rozpoczęcia podmuchu [s] (*extreme gust start time*),
- Maxegust – maksymalny przyrost prędkości wiatru osiągniana w podmuchu $\left[\frac{m}{s}\right]$, przyrost od lokalnego minimum zmniejszenia prędkości wiatru do wartości maksymalnej (*extreme gust speed peak-peak*).

Modelowanie turbulencji

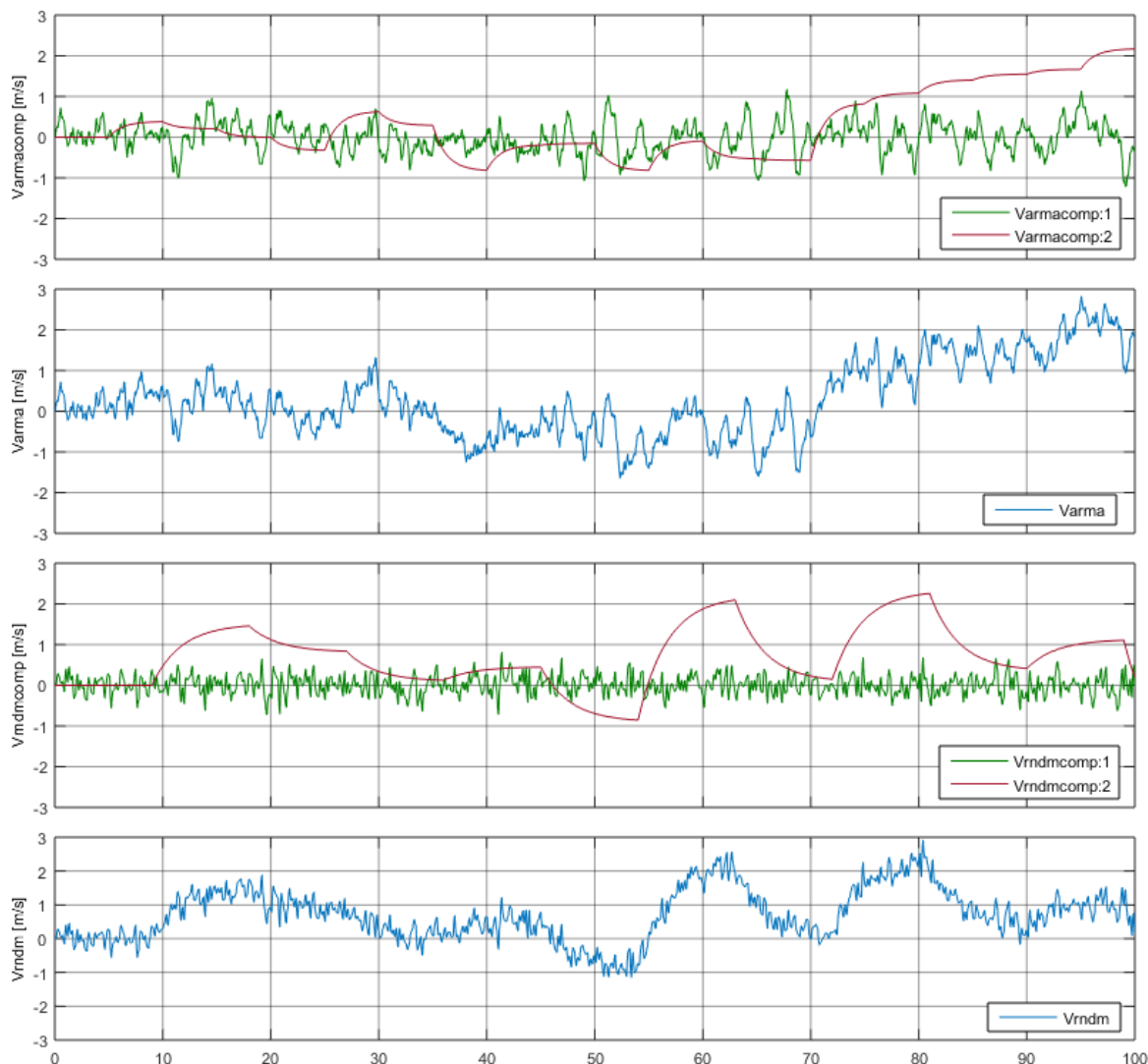
W literaturze można znaleźć, pomierzone rozkłady zmienności wiatru. Rozkład składowej turbulencji według [96, 189-190] ma kształt zbliżony do krzywej Gaussa w zakresie okresu zmienności od 1 s do nawet 600 s, z wyraźnym maksimum dla około 60 s, składowa wolnozmienna mieści się w zakresie okresu od około 3 godzin do 20 dni. Wyniki badań [191-192] pokazują, że spektrum turbulencji zaczyna się od około 10 Hz. Autor zaproponował modelowanie składowej turbulencji wysokiej częstotliwości wiatru (np.: o okresie zmienności 0,05÷0,5 s) zmienność wiatru, której addytywnie towarzyszy składowa o niskiej częstotliwości wiatru (np.: z zakresu 6÷600 Hz).

Składowa turbulencji wiatru modelowana jest w module **Turbulence**. Do wyboru są dwa tryby pracy, oba wykorzystujące dwa generatory losowe o rozkładzie normalnym. Tryb ARMA wykorzystuje metodę ARMA (omówioną w rozdziale 4.1.3), tryb RANDOM druga metoda oparta na dwóch generatorach losowych (omówiona w rozdziale 4.1.4). Schemat ideowy modułu **Turbulence** przedstawia rysunek Z.9.

Parametry modelu **Turbulence**:

- WindTurbulenceOn – 1: załączenie składowej turbulencji wiatru
- WindTurbulenceARMA – 1: modelowanie składowej turbulencji wiatru metodą ARMA,
0: modelowanie składowej turbulencji wiatru metodą dwóch generatorów losowych,
- Maxwindrandom – maksymalna wartość składowej turbulencji wiatru,
- Minwindrandom – minimalna wartość składowej turbulencji wiatru,
- Tsarma1 – czas próbkowania I generatora losowego ARMA,
- Garmavar1 – wariancja I generatora losowego ARMA,
- Tsarma2 – czas próbkowania II generatora losowego ARMA,
- Garmavar2 – wariancja II generatora losowego ARMA,
- Tsrndm1 – czas próbkowania I generatora losowego RANDOM,

- Grndmvar1 – wariancja I generatora losowego RANDOM,
 - Tsrndm 2 – czas próbkowania II generatora losowego RANDOM,
 - Grndmvar2 – wariancja II generatora losowego RANDOM,
 - Trandwind1 – stała czasowa uśredniania składowej turbulencji wiatru filtru wysokiej częstotliwości,
 - Trandwind2 – stała czasowa uśredniania składowej turbulencji wiatru filtru niskiej częstotliwości,
- ARMA11, ARMA12, ARMA13, ARMAr1, ARMAr2, ARMAr3 – parametry modelu ARMA.

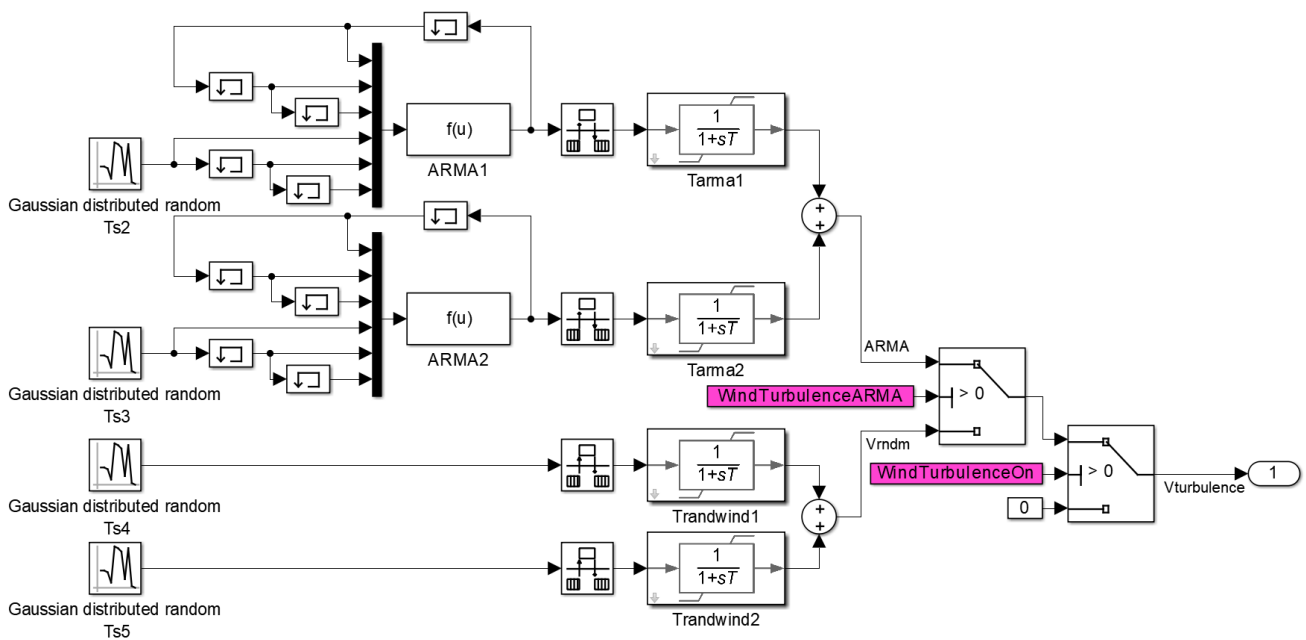


Rys. Z.8. Przykładowe przebiegi turbulencji realizowane przez moduł **Turbulence**: metoda oparta na dwóch generatorach losowych - niebieski, metoda ARMA – czerwony

Przykładowe przebiegi turbulencji pokazano na rysunku Z.8, pokazane są przebiegi prędkości wiatru zawierają turbulентne składowe z zakresu wyższych i niższych częstotliwości oraz przebieg wypadkowy sygnału turbulencji. Parametry przykładowe: $Tsarma1 = 0,050$; $Tsarma2 = 5$; $Tarma1 = 0,1$; $Tarma2 = 1,25$; $Tsrndm1 = 0,15$; $Tsrndm2 = 9$; $Trandwind1 = 0,075$; $Trandwind2 = 2,7$; $Garmavar1 = (0,474762/2)^2$; $Garmavar2 = 5 \cdot (0,474762/2)^2$; $Grndmvar1 = 1,5 \cdot (0,474762/2)^2$; $Grndmvar2 = 30 \cdot (0,474762/2)^2$;

Do modelowania turbulencji wykorzystywane są generatory losowe o rozkładzie normalnym (*Gaussian distributed random*) o zadanej wariancji. Turbulencje są ograniczane do zakresu od $Minwindrandom$ do $Maxwindrandom$. Modelowane składowe są filtrowane członem opóźniającym

(Lag Unit) z zadaną stałą czasową mające nieco złagodzić przebieg składowej wiatru w punktach zgięcia. Moduł pozwala uzyskać sygnał złożony z dwóch składowych, z dwóch zakresów częstotliwości.



Rys. Z.9. Schemat ideowy modułu *Turbulence* w programie Simulink

Modelowany wiatr

W modelu *Wind model* zastosowano trzy moduły *Wind gust*, trzy moduły *Wind change* oraz po jednym module *Wind extrgust* oraz *Turbulence*. Prędkość modelowanego wiatru jest sumą chwilowych prędkości wiatru wymienionych modułów i w zależności wartości przełącznika *WindTabOn*: średniej prędkości wiatru v_{hub} albo prędkości zdeterminowanej w czasie w module *Wind(t)*. Parametry wiatru poszczególnych modułów mogą być zmieniane z poziomu systemu SCADA w dowolnym momencie. Maksymalne wartości podmuchów mogą mieć wartości dodatnie albo ujemne. Przykładowy zamodelowany przebieg prędkości składowych wiatru przedstawia rysunek 6.6:

Moduł 3p effect – modelowanie zjawiska cienia wieży

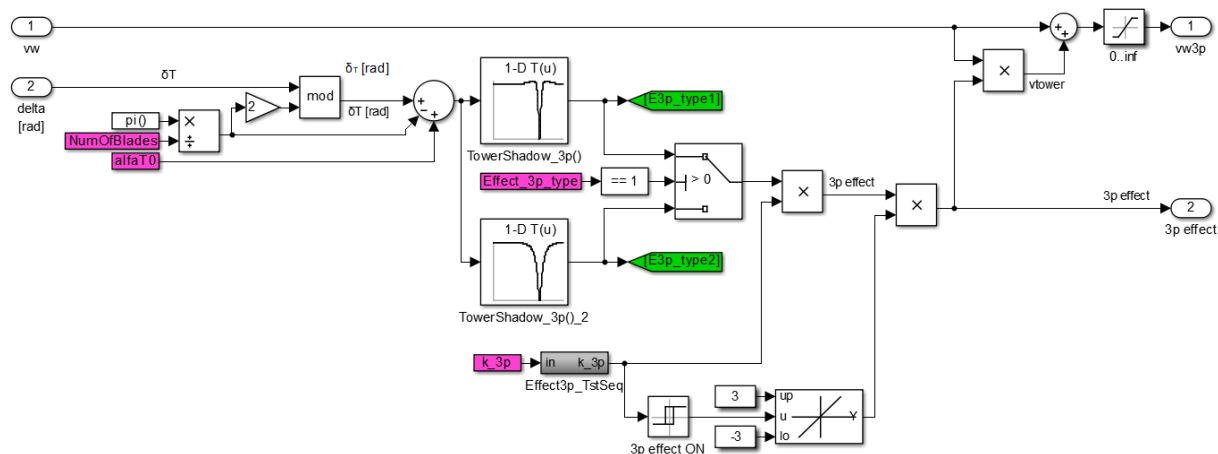
Analiza źródłowa zjawiska przesłaniania została omówiona w rozdziale 4.1.6. Zjawisko przesłaniania zostało zamodelowane w oparciu o dwie zależności, pierwsza (*Effect_3p_type=1*) opisana wzorem wzorów (4.12), druga (*Effect_3p_type=2*) opisana wzorem (4.13). Wyznaczona za pomocą podanych wzorów składowa efektu przesłaniania ma wartość względną i jest wprowadzana do bieżącej wartości wiatru jako odchylenie bieżącej wartości wiatru. Przykładowe przebiegi składowej efektu 3p (v_{3ppu}) realizowane przez moduł *Effect 3p* zgodnie ze wzorami (4.12) oraz (4.13) przedstawia rysunek Z.12. Składowe v_{3ppu} są wyrażone w jednostkach względnych.

Efekt 3p jest wprowadzany do modelu prędkości wiatru według wzoru:

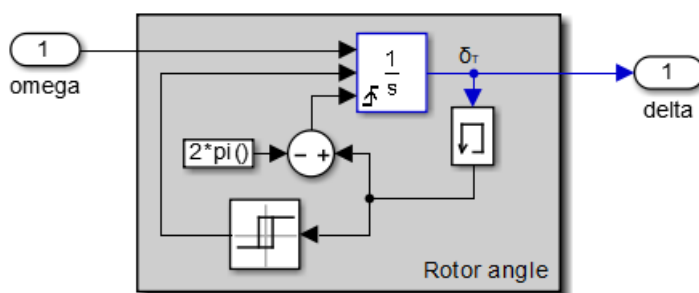
$$v_w = (1 - v_{3ppu}) \cdot \sum v_i \tag{Z.27}$$

- gdzie:
- v_w – prędkość wiatru uwzględniająca wszystkie składowe,
 - v_{3ppu} – składowa efektu 3p prędkość wiatru [j.w.],
 - $\sum v_i$ – suma składowych prędkości wiatru: podmuchów, podmuchu ekstremalnego oraz zmian wiatru

Schemat modułu *Effect 3p* przedstawia rysunek Z.10. Załączenie modelu w momencie zmiany wartości zmiennej k_{3p} z zera na dodatnią, włączanie z efektem łagodnego startu. Chwilowa wartość kąta wirnika wyznaczana jest w module *Rotor angle*. (rys. Z.11).

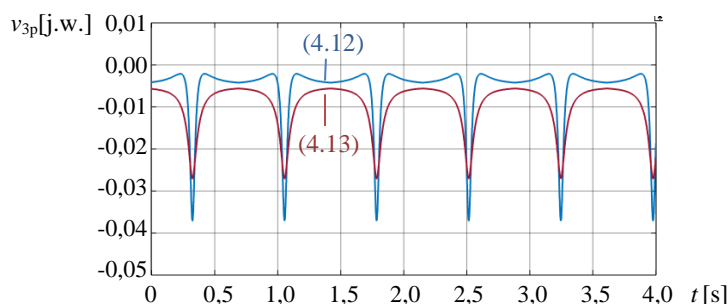


Rys. Z.10. Schemat modułu *Effect 3p*. E3p_type1 – wartość uzyskana zgodnie ze wzorem (4.12), E3p_type2 – zgodnie ze wzorem (4.13). Effect3p_TstSeq – moduł do uruchamiania modelu w trybie autoprezentacji



Rys. Z.11. Schemat modułu wyznaczania chwilowej wartości kąta wirnika *Rotor angle*

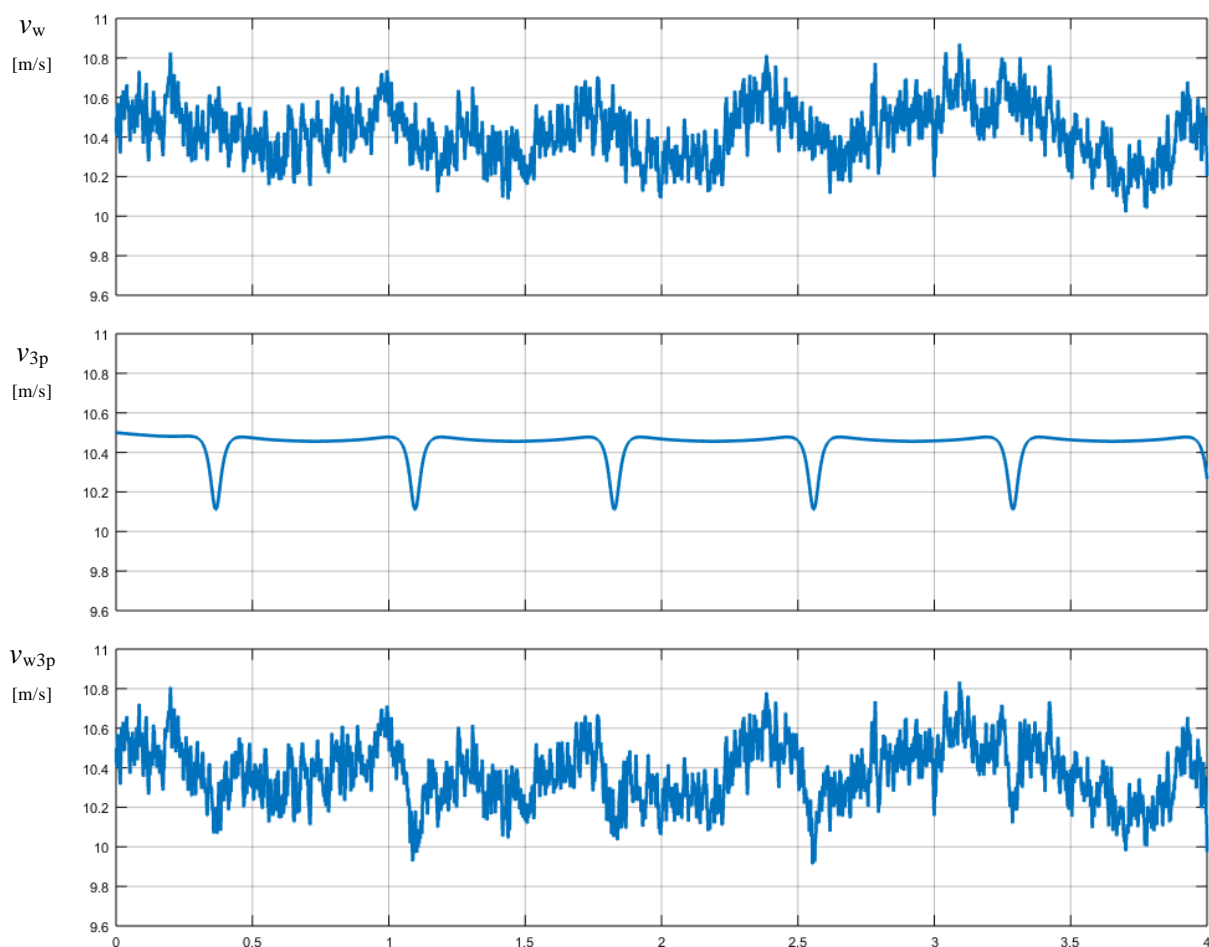
Przykładowe przebiegi symulacji składowej efektu 3p (v_{3p}) realizowane przez moduł *Effect 3p* przedstawia rysunek Z.12.



Rys. Z.12. Przykładowe przebiegi składowej efektu 3p (v_{3p} [j.w.]) realizowane przez moduł *Effect 3p* zgodnie ze wzorami (4.12) i (4.13)

Interesujący jest praktyczny wpływ zjawiska przesłaniania na pracę siłowni wiatrowej. Górny wykres rysunku Z.13 przedstawia prędkość wiatru ze składową turbulencji, poniżej drugi wykres przedstawia składową efektu 3p sprowadzoną do jednostek mianowanych:

$$v_{3p} = v_{hub} \cdot v_{3ppu} \quad (Z.28)$$



Rys. Z.13. Przykładowe przebiegi ilustrujące efekt przesłaniania: v_w – prędkość wiatru ze składową turbulencji; v_{3p} – prędkość wiatru ze składową efektu 3p; sprowadzoną do jednostek mianowanych, v_{w3p} – prędkość wiatru ze składową turbulencji i z ze składową efektu 3p

Widać, że zapady prędkości w wyniku zjawiska przesłaniania nie są dużo większe od amplitudy pików oscylacji turbulencji. Na najniższym wykresie tego rysunku pokazano przebieg prędkości wiatru z uwzględnieniem turbulencji oraz efektu 3p. Widać, że efekt 3p nie dominuje w jakiś szczególny sposób nad turbulencjami i można go nawet nie zauważyć. Należy jednak pamiętać, że o ile zmiany prędkości z powodu turbulencji charakteryzują się średnią równą zero, to zapady prędkości efekt 3p już nie, co sprawia, że w przebiegach sygnałów stanu pracy siłowni wiatrowej (prędkość obrotowa wirnika, moment na wale, wytwarzana moc elektryczna) może być już zauważalny.

Parametry modelu *Effect 3p*:

- Effect_3p_type – wybór zależności opisującej zjawisko
(1: zgodnie ze wzorem (4.12), 2:– zgodnie ze wzorem (4.13)
- k_3p – współczynnik oddziaływania efektu (wzmocnienie) [j.w.],
(k_3p = (0÷1), 0 – wyłącza moduł),
- Tower_height – wysokość wieży [m] (do osi wirnika),
- Tower_D – średnica wieży przy gondoli i przy fundamencie [m],
- NumOfBlades – liczba łopat,
- CoefRx_3p – wektor współczynników wagi efektu w poszczególnych punktach [j.w.],
- Tower_Blade_X – wektor odległości wybranych punktów od płaszczyzny osi wirnika w osi 0x [m].

Domyślnie:

```

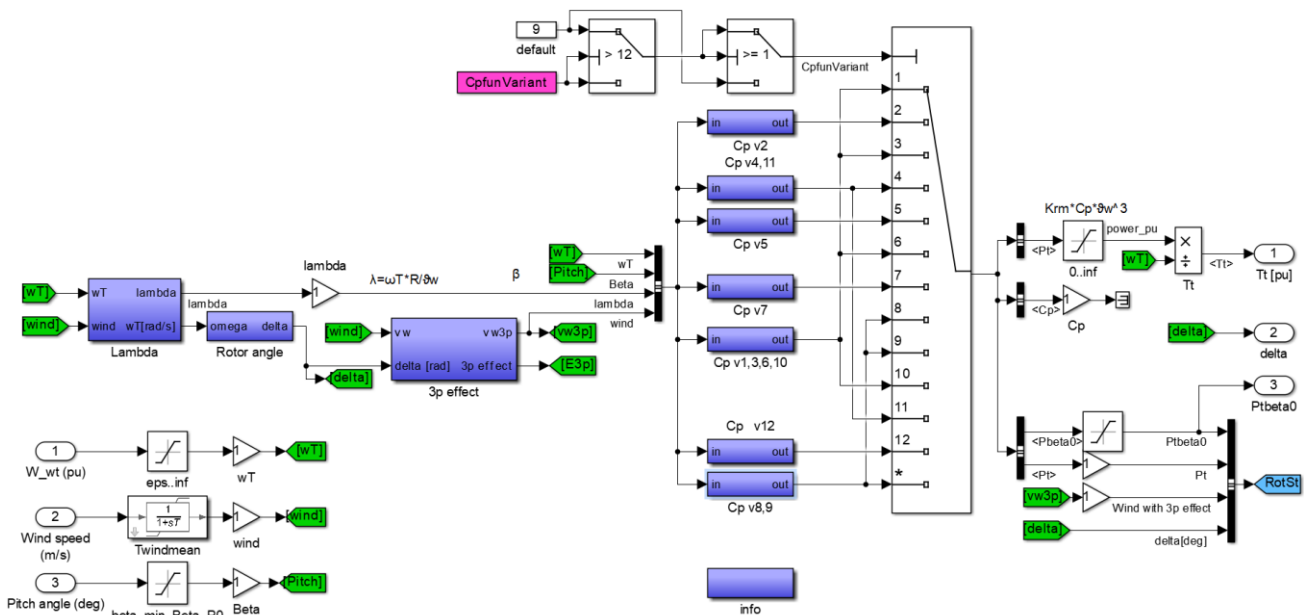
Effect_3p_type = 1 ;
k_3p = 0.25 ;
NumOfBlades = 3 ;
Tower_height = 90 ;
Tower_D = [ 3.0 4.0 ] ;
Rx_3p = [0.4, 0.6, 0.8, 0.95] ;
CoefRx_3p = [1, 1, 1, 1] ;
Tower_Blade_X = [3.5, 3.35, 3.2 3.0] ;
    
```

Z5.5 Modele aerodynamiczne i mechaniczne siłowni wiatrowej

Modelowanie przewarżaniu energii kinetycznej wiatru na energię ruchu obrotowego wału wirnika turbiny i generatora oraz zjawisk temu towarzyszących realizowane przez modele mechaniczne. Należą do nich:

- model wirnika turbiny,
- model wału turbiny i generatora,
- model inercji generatora.

Moduł Turbine Rotor - model wirnika turbiny



Rys. Z.14. Schemat blokowy modelu wirnika turbiny

Napędzany wiatrem obracający się wirnik turbiny wiatrowej wytwarza moment napędowy na wale turbiny. Schemat modelu wirnika turbiny *Turbine Rotor* przedstawia rysunek Z.14. Moment na wale wirnika turbiny wyznaczany jest w oparciu o wartości prędkość wiatru, kąta nachylenia łopatek oraz funkcji konwersji moduł wyznacza (rozd. 4.2). Moc na wale pochodzącą z energii wiatrowej opisuje wzór (4.31). Zależy ona od rozmiarów wirnika turbiny, jego zdolności przetwarzania energii wiatru opisaną współczynnikiem konwersji oraz prędkości wiatru. Współczynnik konwersji C_p zależy od właściwości aerodynamicznych wirnika turbiny i jest funkcją kąta nachylenia łopatek β oraz wyróżnika szybkobieżności λ (czyli stosunku prędkości liniowej końca łopaty do prędkości wiatru). W modelu można wybrać jedną z predefiniowanych funkcji konwersji. Obliczony w module moment mechaniczny uzyskiwany z mocy strumienia wiatru uwzględnia efekt przesłaniania, który modelowany jest w module 3p effect (rozd. 4.1.6).

Model turbiny wiatrowej zawiera 7 modułów liczących współczynnik mocy C_p zgodnie z opisanymi dwunastoma funkcjami (rozdział 4.2, od str. 59):

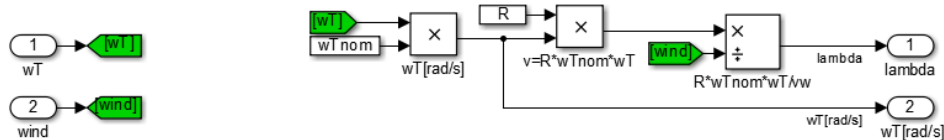
Tab. Z.8. Wzory wykorzystywane przez moduły liczące współczynnik mocy

Moduł	C_p	λ_i
Cp v1,3,6,10	(4.38)	(4.39)
	(4.42)	(4.39)
	(4.44)	(4.39)
	(4.46)	(4.45)
Cp v2	(4.49)	
Cp v4,11	(4.50)	
Cp v5	(4.37)	
Cp v7	(4.40)	(4.39)
Cp v8,9	(4.41)	(4.39)
	(4.43)	(4.39)
Cp v12	(4.47)	(4.48)

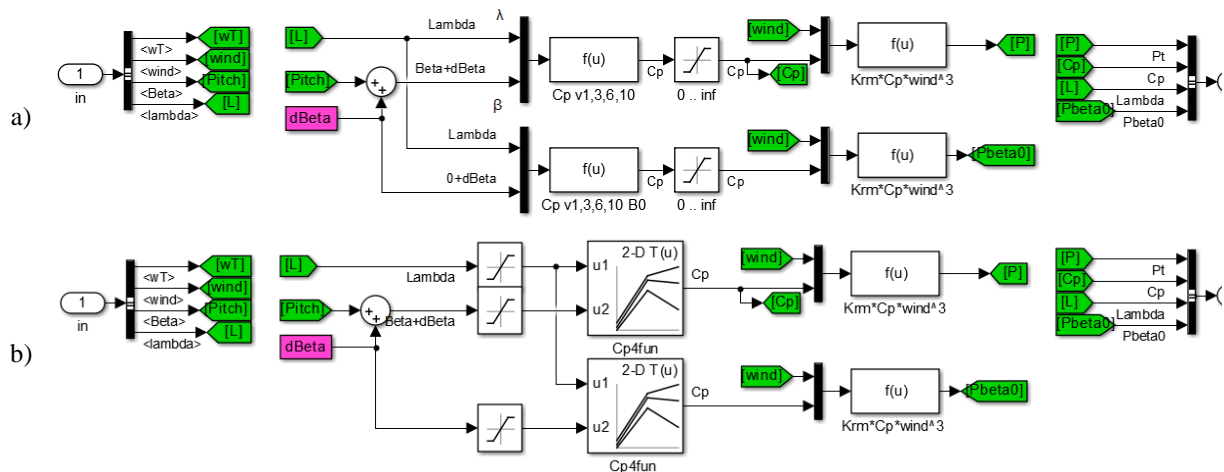
Ze względu na to, że składowe turbulencji wysokiej częstotliwości, zwłaszcza w przypadku dużych turbin, mają charakter bardziej lokalny i nie są jednolite dla całej powierzchni zataczanej przez łopaty wirnika turbiny autorzy [97, 193] dla wyznaczania prędkość wiatru będącą podstawą obliczeń momentu napędowego proponują filtr I rzędu uśredniający ze stałą czasową $T_{windmean} = 4$ s. Autor niniejszej pracy uważa, że tak duża stała czasowa błędnie zmienia właściwości dynamiczne modelu turbiny. Funkcja konwersji jest nieliniowa i uśrednianie jej zmiennej da zupełnie inny wynik niż uśrednianie wartości funkcji. W przypadku lokalnej nierównomierności wiatru, wiatr lokalnie będzie sumarycznie oddziaływał na łopaty turbiny zgodnie z funkcją konwersji. Tłumione jest również zjawisko efektu 3p. Zdaniem autora stała czasowa filtru nie powinna być większa od 0,2 s, a nawet można zrezygnować filtru ($0 \leq T_{windmean} \leq 0,2$ s). Uwzględnienie lokalnego charakteru składowych turbulencji o wysokiej częstotliwości można uzyskać bez utraty dynamiki zmniejszając jej amplitudę.

Domyślnie:

`Twindmean = 0 ;% [s] ≤ 0,2 / 0: filtr wyłączony`



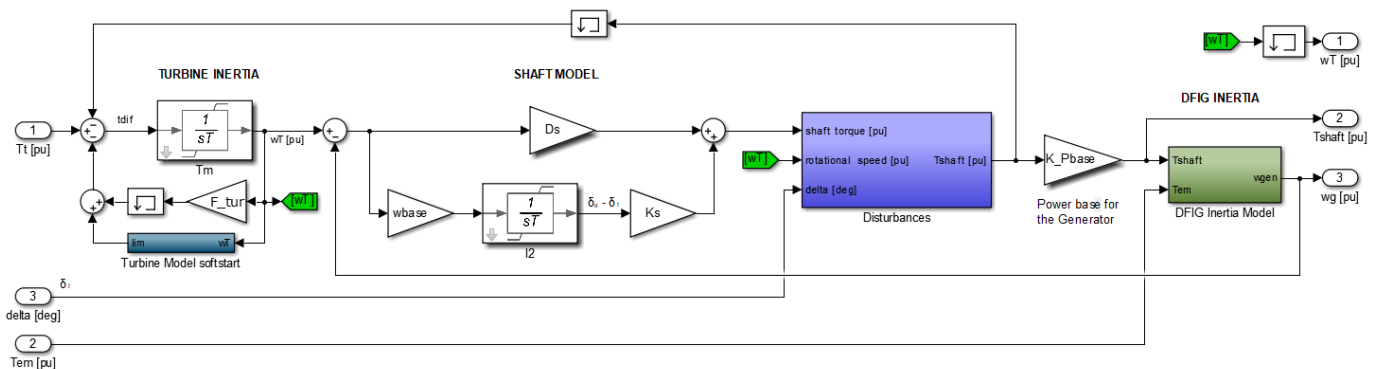
Rys. Z.15. Schemat funkcjonalny modułu wyznaczającego chwilową wartość wyróżnika szybkobieżności λ



Rys. Z.16. Schemat funkcjonalny modułu wyznaczającego chwilową współczynnik mocy C_p :
 a) metodą analityczną, b) metodą tablicową

Model wału wirnika turbiny i generatora

Modelowanie wału wirnika generatora zostało omówione w rozdziale 4.3. W będącym tematem pracy modelu turbiny zastosowano dwumasowy model wału opisany układem równań 4.70 w rozdziale 4.3.3. Schemat blokowy modelu wału wirnika turbiny i generatora przedstawiono na rysunku Z.17. Jest to implementacja modelu przedstawionego na rysunku 4.19 (rozd. 4.3.3).



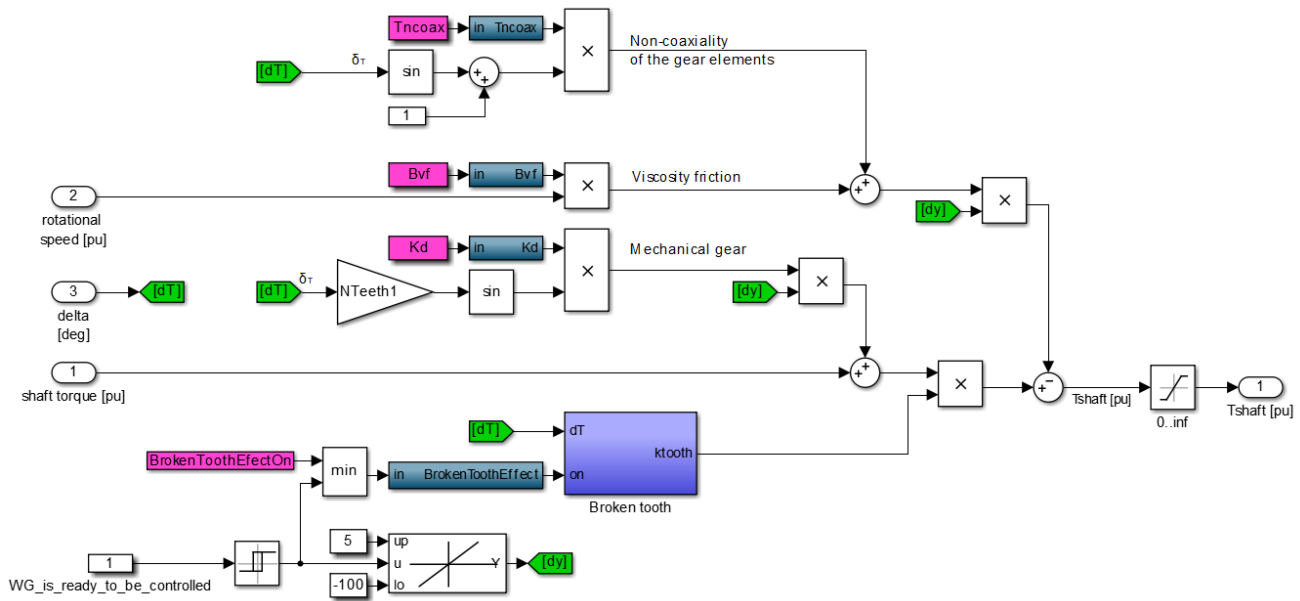
Rys. Z.17. Schemat blokowy modelu wału wirnika turbiny i generatora

Model składowych momentu oporowego (*Disturbances*)

Opisane w rozdziale 4.3.4 składowe momentu oporowego zostały zamodelowane w module *Disturbances* (rys. Z.18).

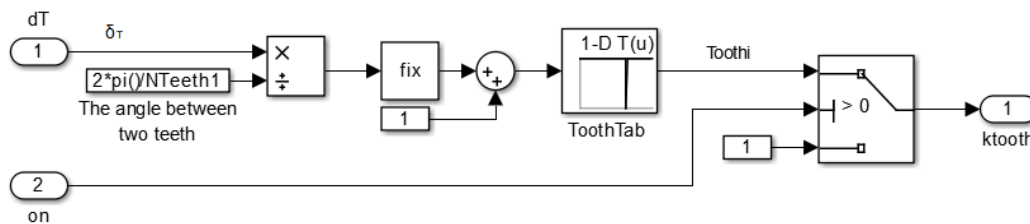
Parametry modułu *Disturbances*:

- K_s – średnia wartość zastępczego współczynnika sztywności wału,
- K_d – amplituda składowej zmiennej współczynnika sztywności,
- D_s – zastępczy współczynnik tłumienia drgań skrętnych wału,
- T_{ncoax} – średnia wartość momentu oporowego spowodowanego niewspółosiowością elementów przekładni
- N_{Teeth1} – liczba zębów koła przekładni,
- B_{vf} – współczynnik tarcia lepkiego.



Rys. Z.18. Schemat ideowy modelu składowych oporowych momentu oporowego

Rysunek Z.19 przedstawia moduł **Broken tooth** symulujący efekt wyłamanych zębów koła przekładni zgodnie z równaniem (4.75).



Rys. Z.19. Schemat modelu wyłamanego zęba przekładni

Parametry modułu **Broken tooth**:

ToothBrokenEffectOn – wskaźnik oddziaływania efektu (1 - załącza, 0 - wyłącza),

NTeeth1 – liczba zębów koła przekładni,

ToothBrokenTab – wektor numerów wyłamanych zębów koła przekładni,

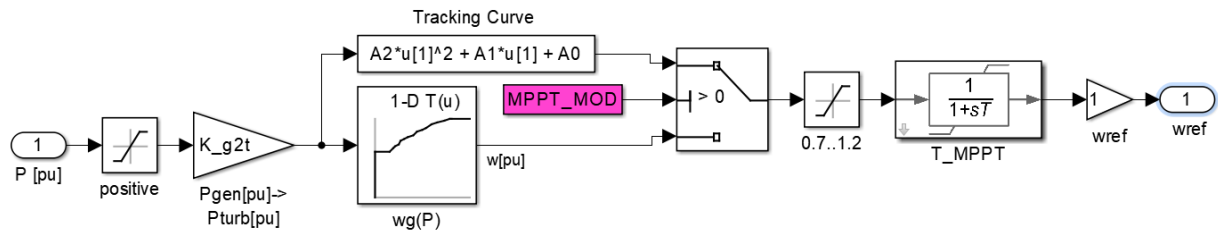
ToothTab – wektor numerów wyłamanych zębów koła przekładni, w którym każdy ząb reprezentowany przez 1 – ząb nieuszkodzony albo 0 – ząb wyłamany, wyznaczany w pliku WTE_par.m na podstawie ToothBrokenTab, np.: [1,1,...1,0,1,...1,0,0,1,...1].

Ks = 1.39 ;%[j.w.] [9]: GE1.5: 1.39; GE1.6: 1.30; GE3.6: 3.95; (50Hz)
Ds = 2.3 ;%[j.w.] [9]: GE 1.5, GE 1.6, GE 3.6: 2.3; (50Hz)
Kd = 0.3*Ks ;%[j.w.] 0.3*Ks w oparciu o [171]
Tncoax = 0 ;%[j.w.] 0.001*Ks
Bvf = 0.01 ;%[j.w.] 0.01 w oparciu o [194]
NTeeth1 = 87 ;%
ToothBrokenEffectOn = 0 ;%
ToothBrokenTab = [57] ;%

Z5.6 Modele układów regulacji

MPPT - moduł śledzenia punktu maksymalnej mocy

Zadaniem modułu MPPT jest wyznaczenie prędkości obrotowej wirnika siłowni zapewniającej maksymalne wykorzystanie energii wiatru. Schemat ideowy modułu przedstawia rysunek Z.20. Moc elektryczna siłowni wiatrowej w jednostkach względnych jest przeskalowywana do mocy siłowni [j.w.]. W zależności od wyboru trybu pracy, moduł śledzenia wytwarza sygnał jako funkcję kwadratową mocy siłowni (MPPT_MOD=1) albo w oparciu o przygotowaną przez aplikację PrepDaT charakterystykę $\omega_g = f(P_T)$. Parametry aproksymacji kwadratowej opisane wzorami (Z.31). Prędkość referencyjna przyjmuje wartości z zakresu (0,7÷1,2).



Rys. Z.20. Schemat funkcjonalny modułu śledzenia punktu maksymalnej mocy MPPT

Parametry modułu MPPT (w WTE_par.m):

```

MPPT_MOD = 0           ;% MPPT oper. mode: 1 -quadratic fun./ 0 -characteristic
;% MPPT quadratic function wref(Pt) = A2*Pt^2 +A1*Pt +A0
%wTnom:      0.46           0.46           0.74
  A2      = -1.835        ;% (autora) [195]: A2=-0.67 [9]: A2=-0.75
  A1      =  2.317        ;% (autora) [195]: A1= 1.42 [9]: A1= 1.59
  A0      =  0.515        ;% (autora) [195]: A0= 0.51 [9]: A0= 0.63
;% Characteristic wg(Pt)
Pfunw_TAB_w = []        ;% Calculated in PrepDaT
Pfunw_TAB    = []        ;% Calculated in PrepDaT
T_MPPT      = 5          ;% [s] tracking time constant [6]: 5 [v16]: 0.02
wrefmax     = 1.2        ;% [j.w.] maximum rotational speed reference
wrefmin     = 0.7        ;% [j.w.] minimum rotational speed reference
    
```

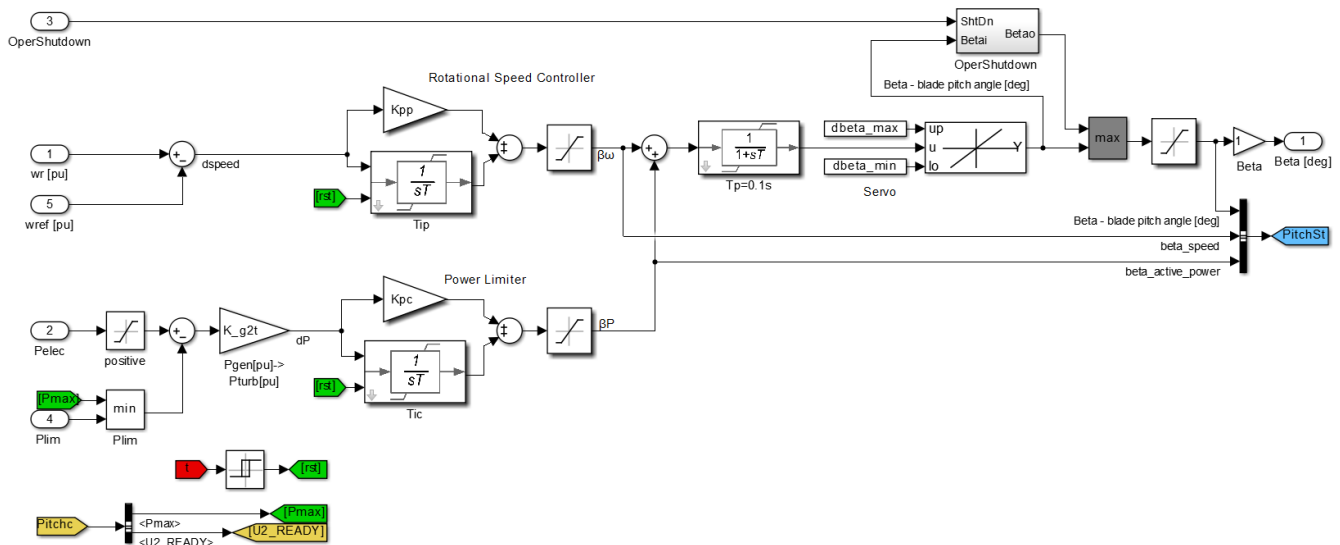
Regulator kąta nachylenia łopat

Aby maksymalnie wykorzystać energię wiatru przy przetwarzaniu na energię mechaniczną, wartość zadana kąta nachylenia łopat wirnika turbiny β jest domyślnie utrzymywany na zerowej wartości, czasem, w przypadkach zależnych od konstrukcji domyślna wartość $\beta = -2,5^\circ$. Zwiększanie kąta nachylenia powoduje zmniejszenie wielkości mocy przetwarzanej z wiatru. Następuje to w dwóch przypadkach: przekroczenia prędkości obrotowej albo przekroczenia maksymalnej mocy siłowni wiatrowej. Odpowiedzialny za to jest regulator kąta nachylenia łopat **Pitch Controller**, który ma dwa tory regulacji:

- regulator prędkości obrotowej (*Rational Speed Controller*),
- ogranicznik mocy (*Power Limiter*).

Zadaniem regulatora prędkości obrotowej jest utrzymywanie prędkości obrotowej wyznaczonej przez moduł śledzenia punktu maksymalnej mocy. Ogranicznik mocy nie dopuszcza do pracy z mocą większą niż dopuszczalna z parametrów znamionowych albo ruchowych, na przykład w przypadku pracy siłowni wiatrowej z ograniczeniem mocy lub pracy w trybie regulacji z odstępem mocy $-\Delta P$. Sygnałem wyjściowym jest sumaryczny kąt z obu regulatorów po przepuszczeniu przez człon inercyjny

i ogranicznik pochodnej odzwierciedlający człon wykonawczy nastawy kąta. Moduł zawiera dodatkowo człon realizujący odstawienie siłowni (*OperShutdown*) z wyzerowaniem wytwarzanej mocy osiąganęj poprzez zwiększenie kąta nachylenia.



Rys. Z.21. Schemat blokowy modelowanego regulatora kąta nachylenia łopatek

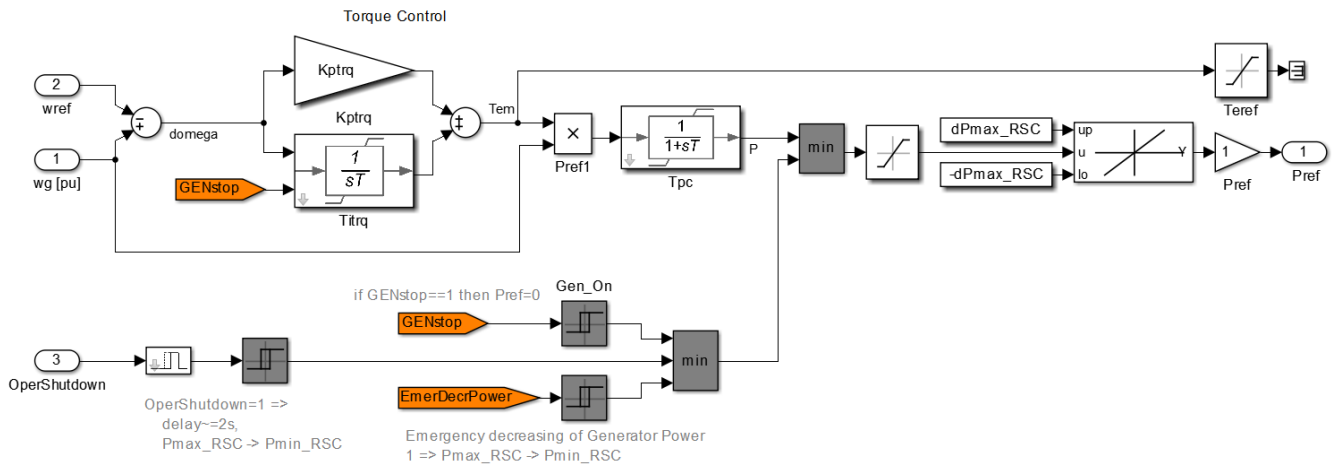
Parametry domyślne regulatora kąta nachylenia łopatek opracowanego modelu fizycznego siłowni wiatrowej przyjęto w oparciu o typowe (rozdz. 4.5) i skorygowano po badaniach laboratoryjnych. Parametry regulatora

```

% Rotational Speed Limiter
Kpp      = 150      ;% [j.w.]
Tip      = 0       ;% [s]
Tp       = 0.1     ;% [s]
% Power Limiter
Kpc      = 3       ;% [j.w.]
Tic      = 0.033   ;% [s]
%
beta_max = 30      ;% [deg]
beta_min = 0       ;%
dbeta_max = 10     ;% [deg/s]
dbeta_min = -10    ;% [deg/s]

```

Regulator prędkości obrotowej



Rys. Z.22. Schemat blokowy regulatora prędkości obrotowej

Parametry domyślne regulatora kąta prędkości obrotowej opracowanego modelu fizycznego siłowni wiatrowej przyjęto w oparciu o typowe (rozd. 4.6) i skorygowano po badaniach laboratoryjnych. Parametry regulatora (WTE_par.m):

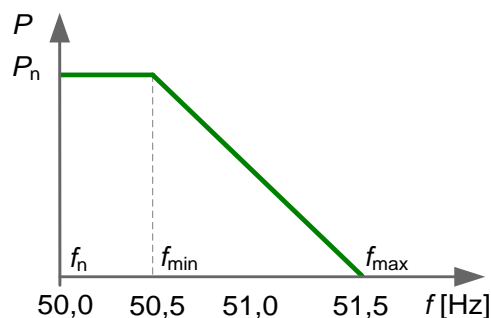
```
% Rotational Speed Limiter
Kptrq    = 3           ;%           [6][17]: Kptrq=3
Titrq    = 1           ;% = 1/Kitrq [6][17]: Titrq=1/0.6
Tpc      = 0.01       ;%
Pmax_RSC = 1.0        ;% [j.w.]
Pmin_RSC = 0          ;% [j.w.]
dPmax_RSC= 0.45       ;% [j.w./s]
dPmin_RSC=-0.45      ;% [j.w./s]
Temmax   = 1.5        ;% [j.w.] Maximum torque
Temmin   = 0          ;% [j.w.] Minimum torque
```

Regulacja częstotliwości - wymogi IRiESP

Wymagania dotyczące regulacji częstotliwości przez farmy wiatrowe zapisane w *IRiESP* stanowią część warunków dotyczących systemu sterowania i regulacji mocy czynnej zdalnego sterowania farmą wiatrową, w szczególności wymagane określają:

- w zakresie $49,5 \leq f \leq 50,5$ Hz farma wiatrowa musi mieć możliwość pracy trwałej z mocą znamionową;
- automatyczną redukcję mocy czynnej, przy wzroście częstotliwości zgodnie z charakterystyką przedstawioną na rysunku Z.23, przy czym $f_n = 50$ Hz, a wartości częstotliwości w miejscu przyłączenia farmy wiatrowej f_{min} i f_{max} są nastawialne:
 - f_{min} – częstotliwość, przy której następuje redukcja, nastawiana w zakresie: 50÷51 Hz,
 - f_{max} – maksymalna częstotliwości w miejscu przyłączenia, przy której pracuje farma, nastawiana w zakresie: 51 Hz÷ f_{gr} , gdzie f_{gr} – maksymalna bezpieczna częstotliwość pracy farmy wiatrowej;
- parametry dotyczące zdolności redukcji mocy farmy (P_n , f_n , f_{min} , f_{max}) determinują jednocześnie statyzm, czyli stosunek względnej zmiany częstotliwości do względnej zmiany mocy czynnej (Z.29):

$$s = -\frac{\Delta f}{\Delta P} \cdot \frac{P_n}{f_n} \quad (Z.29)$$

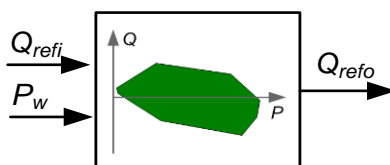


Rys. Z.23. Standardowa charakterystyka statyczna korekcji mocy farmy wiatrowej w funkcji częstotliwości $P_{lim}=f(f)$ wymagana w *IRiESP* [173]

Regulator mocy biernej

Wymagania w zakresie siłowni wiatrowych przyłączanych d sieci elektroenergetycznej artykułuje *IRiESP* [173]⁹ i przy obciążeniu znamionowym wymagana zakres generacji mocy biernej wyrażony współczynnikiem mocy wynosi w miejscu przyłączenia farmy wiatrowej od $\cos\varphi = 0,95$ (o charakterze indukcyjnym) do $\cos\varphi = 0,95$ (o charakterze pojemnościowym).

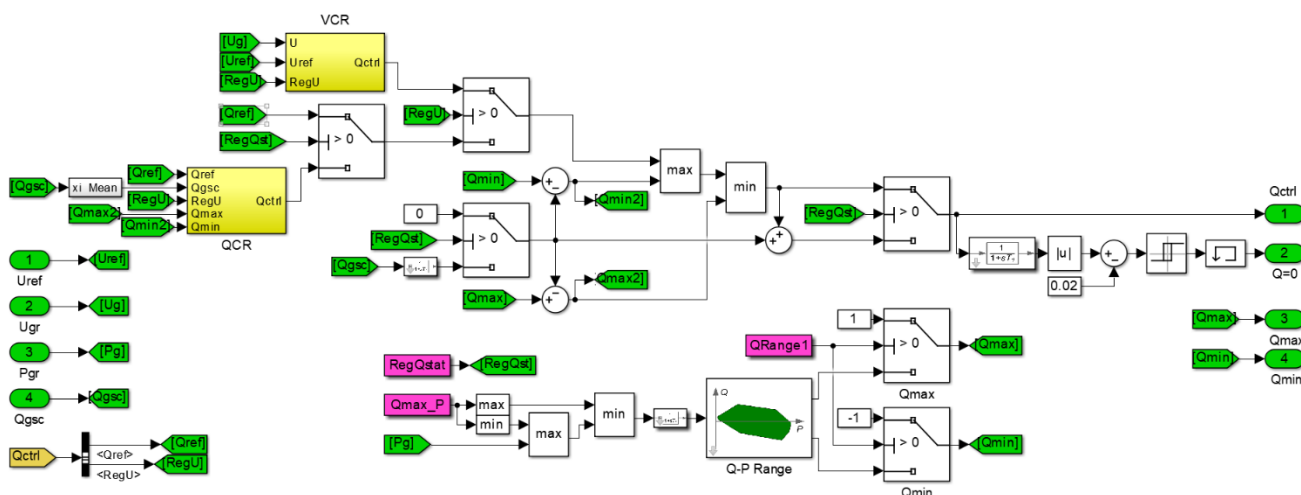
Regulator mocy biernej jest zaimplementowany w przekształtniku sprzęgający i jest sterowany sygnałem zadanym ze sterownika jednostki.



Rys. Z.24. Blok układu regulacji mocy biernej z dopuszczalnym obszarem mocy biernej

Regulator mocy biernej pozwala na zdefiniowanie dopuszczalnego obszaru punktów pracy na płaszczyźnie PQ. Regulacja mocy biernej jest ograniczona znamionową obciążalnością przekształtnika sprzęgającego

Regulator ma możliwość pracy w trybie regulacji napięcia.



Rys. Z.25. Schemat blokowy regulatora mocy biernej

⁹ p. 2.2.3.3.3.6.2.

Z5.7 Platforma czasu rzeczywistego aplikacji - Simulink Real-Time

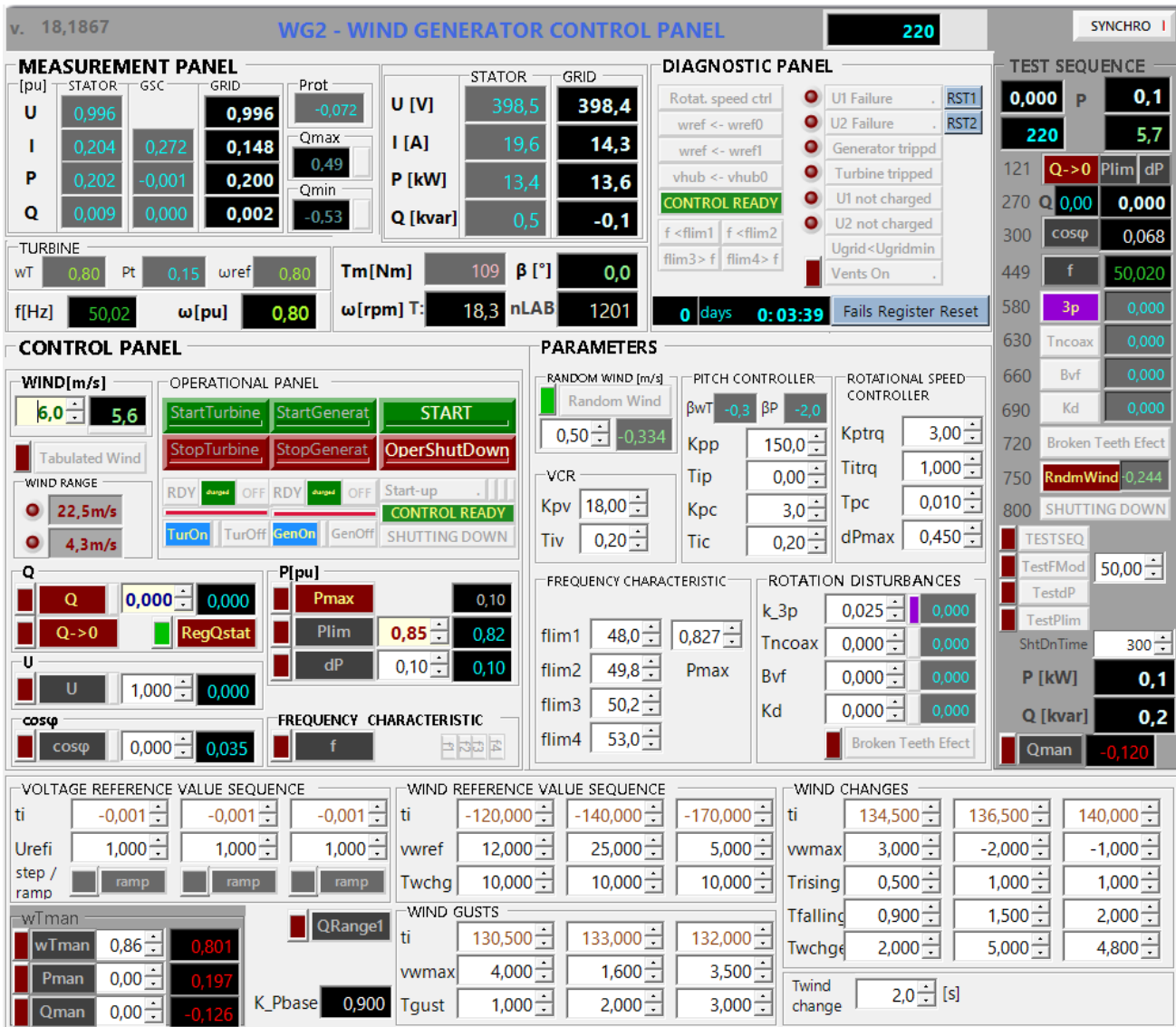
Simulink Real-Time pozwala na tworzenie aplikacji czasu rzeczywistego z modeli programu Simulink oraz uruchamianie ich na docelowym, dedykowanym sprzęcie komputerowym (Target PC) podłączonym do fizycznego obiektu. Pozwala to na symulację w czasie rzeczywistym oraz testowanie algorytmów układów regulacji zaimplementowanych w programie MATLAB Simulink. Simulink Real-Time umożliwia badanie prototypowych układów regulacji w pętli w symulowanym środowisku pracy, do którego są przeznaczone, co jest określane terminem *hardware-in-the-loop* [196].



Rys. Z.26. Widok panelu sterującego WTE w systemie SCADA Laboratorium LINTE²

Symulację można zarządzać za pomocą zdalnego komputera (Host PC) w aplikacji *slrtexplr* w środowisku Simulink, poprzez zaprojektowany do tego celu pulpit terminala (rys. Z.27) lub z pulpitu systemu SCADA (rys. Z.26).

Simulink Real-Time jest wyposażony w narzędzia umożliwiające skompilowanie modelu Simulink do postaci aplikacji czasu rzeczywistego. Aplikacja może pracować interaktywnie na dedykowanym komputerze wyposażonym w jądro systemu czasu rzeczywistego, wielordzeniowy procesor, interfejsy I/O i protokoły komunikacyjne oraz układy FPGA. Szczegółowo funkcje środowiska czasu rzeczywistego Simulink Real-Time można opisać w załączniku Z5.1.



Rys. Z.27. Widok panelu sterującego modelem fizycznym siłowni wiatrowej na komputerze zdalnym w środowisku Simulink.

Z6 Metodyka przygotowania parametrów modelu siłowni wiatrowej

Podstawowe parametry i charakterystyki

Karty katalogowe i opisy techniczne turbin wiatrowych zawierają dane, które z punktu widzenia symulacji są niekompletne i wymagają uzupełnień. Symulacja siłowni wiatrowej pracującej w sieci wymaga między innymi takich danych jak:

- moc znamionowa P_n ,
- odległość krańca łopaty od osi wirnika turbiny R ,
- prędkość wiatru, przy której siłownia wiatrowa osiąga moc znamionową v_{wnom} ,
- dopuszczalny zakres prędkości wiatru pracy siłowni wiatrowej $v_{wmin} \div v_{wmax}$,
- znamionowa prędkość obrotowa n_{Tnom} i kątowna ω_{Tnom} wirnika turbiny,
- przełożenie przekładni n_{gear} ,
- liczba biegunów generatora p_f ,
- funkcja konwersji mocy $C_P(\lambda, \beta)$,

- maksymalna wartość funkcji konwersji C_{Pmax} ,
- charakterystyki MPPT: $P_T(\omega_T, \beta=0)$ i $\omega_G(P_{Gmax}, \beta=0)$.

Zestawienie podstawowych danych wymagających przygotowania oraz weryfikacji spójności przedstawia tabela Z.9.

Tab. Z.9. Autorska aplikacja przygotowująca kompletny koherentny zestaw danych i parametrów turbiny wiatrowej **PrepDaT** – opis:

- parametrów wejściowych (przyjętych założeń),
- parametrów wejściowych korygowanych w razie potrzeby dla zachowania spójności,
- podstawowych parametrów wyznaczanych w oparciu o przyjęte założenia,
- stabilizowanych charakterystyk

Symbol parametru	Jedn.	Opis parametru	Uwagi ¹⁰	Nazwa parametru w aplikacji
Parametry wejściowe – założenia niekorygowane				
$C_{PfunVariant}$	-	Funkcja konwersji	Domyślnie: $C_{PfunVariant} = 9$ => wzór (4.43)	CpfunVariant
n_{Tnom}	j.w.	Nominalna prędkość obrotowa wirnika turbiny	Domyślnie wyznaczana ze wzoru (Z.30)	nTnom
P_{min}	j.w.	Minimalna moc zakresu roboczego pracy turbiny	Domyślnie: 0,1	Pmin
P_n	W	Znamionowa moc mechaniczna turbiny	Domyślnie: 1500000	Pn
R	M	Odległość krańca łopaty od osi wirnika turbiny	Domyślnie: 38,5	R
ω_{Gmin}	rad/s	Minimalna prędkość kątowna roboczego zakresu pracy wirnika generatora	$\omega_{Gmin} = 0,7 \cdot \omega_s$	wgmin
ω_{Gmax}	rad/s	Maksymalna prędkość kątowna roboczego zakresu pracy wirnika generatora	$\omega_{Gmax} = 1,2 \cdot \omega_s$	wgmax
Parametry wejściowe – korygowane				
v_{wmin}	m/s	Minimalna prędkość wiatru w zakresie roboczym pracy turbiny zadana	Domyślnie: 3,5; korygowana, gdy moc: $P_T < P_{min}$ przy $n_T = n_{Tmin}$	vwmin
v_{wmax}	m/s	Maksymalna prędkość wiatru w zakresie roboczym pracy turbiny	Domyślnie: 25 wartość korygowana, gdy moc $P_T > 1$ dla $n_T = n_{Tnom}$	vwmax
v_{w0}	m/s	Wartość początkowa prędkości wiatru (prędkość wiatru, przy której została załączona turbina)	Domyślnie: 3,0; $v_{w0} < v_{wmin} \Rightarrow$ $v_{w0} = \max(v_{w0}; v_{wmin})$	vw0
β_{min}	°	Minimalny kąt nachylenia łopat wirnika turbiny w założonym zakresie roboczym pracy	Domyślnie: 0 [126, 150] ¹¹ : $\beta_{min} = \max(\beta_{min}; -2,0)$ 11 (4.50): $\beta_{min} = \max(\beta_{min}; -0,8)$	beta_min
β_{max}	°	Maksymalny kąt nachylenia łopat wirnika turbiny w założonym zakresie roboczym pracy	Domyślnie: 30 [126, 150] ¹¹ : $\beta_{max} = \min(\beta_{max}; 30)$ 11 (4.50): $\beta_{max} = \min(\beta_{max}; 30)$	beta_max

¹⁰ Podane wartości domyślne przyjmowane są, gdy parametr nie zostanie zdefiniowany przed uruchomieniem aplikacji

¹¹ Stabelaryzowana postać C_p w programie PowerFactory firmy DigSilent

Symbol parametru	Jedn.	Opis parametru	Uwagi ¹⁰	Nazwa parametru w aplikacji
Podstawowe parametry wyznaczane w oparciu o przyjęte założenia				
C_{Pmax}	-	Wartość maksymalna funkcji konwersji		CpMax
K_{rm}	(m/s) -3	Współczynnik efektywności przetwarzania mocy wiatru P_w na moc turbiny mechaniczną turbiny P_T	Wzór (4.32)	Krm
n_{Tmin}	j.w.	Minimalna prędkość obrotowa zakresu roboczego pracy turbiny		nTmin
P_{m12}	j.w.	Minimalna moc, przy której wirnik turbiny osiąga znamionową prędkość obrotową n_{Tnom}	$(n_T = n_{Tnom}; \beta = \beta_{min}) \Rightarrow P_T = P_{m12}$	Pm12
v_{wCpmax}	m/s	Prędkość wiatru, dla której funkcja konwersji osiąga maksimum	$(C_P = C_{Pmax}; \beta = \beta_{min})$ $\Rightarrow v_w = v_{wCpmax}$	vw_CpMax
v_{wmin01}	m/s	Prędkość wiatru, przy której moc turbiny osiąga wartość minimalną	$(P_T = P_{min}; \beta = \beta_{min};$ $n_T = n_{Tmin}) \Rightarrow v_w = v_{wmin01}$	vwmin01
v_{wmin12}	m/s	Prędkość wiatru, przy której turbina osiąga znamionową prędkość obrotową n_{Tnom}	$(n_T = n_{Tnom}; \beta = \beta_{min})$ $\Rightarrow v_w = v_{wmin12}$	vwmin12
v_{wnom}	m/s	Prędkość wiatru, przy której turbina osiąga moc znamionową przy $\omega_T = \omega_{Tnom}$	$(P_T = 1; \beta = \beta_{min}; n_T = n_{Tnom})$ $\Rightarrow v_w = v_{wnom}$	vwnom
β_{P0}	°	Zakres sterowania kątem nachylenia łopatek do β_{P0} pozwoli utrzymać $P_T = 0$ przy $(v_w = v_{wmax}; \omega_{Gmin} \leq \omega_G \leq \omega_{Gmax})$	$\beta_P = \max(\beta_{vwmaxP0}; \beta_{vwmaxP07})$	Beta_P0
$\beta_{vwmaxP0}$	°	Zakres sterowania kątem nachylenia łopatek do $\beta_{vwmaxP0}$ pozwoli utrzymać $P_T = 0$ przy $n_T = n_{Tmax}$	$(v_w = v_{wmax}; n_T = n_{Tmax};$ $\beta = \beta_{vwmaxP0}) \Rightarrow P_T = 0$	Beta_vwmax_P0
$\beta_{vwmaxP07}$	°	Zakres sterowania kątem nachylenia łopatek do $\beta_{vwmaxP07}$ pozwoli utrzymać $P_T = 0$ przy $n_T = n_{Tmin}$	$(v_w = v_{wmax}; n_T = n_{Tmin};$ $\beta = \beta_{vwmaxP07}) \Rightarrow P_T = 0$	Beta_vwmax_P07
$\delta\beta$	°	Dodatkowy przyrost kąta nachylenia łopatek stosowany we wzorach funkcji konwersji (4.45) i (4.48)	$\delta\beta = 0^\circ$ lub $\delta\beta = 2,5^\circ$	dBeta
λ_{Cpmax}	-	Wartością wyróżnika szybkości, dla której funkcja osiąga maksimum C_{Pmax}	Tabela 4.2	lambda_CpMax
ω_{Tnom}	rad/s	Nominalna prędkość kątowa roboczego zakresu pracy wirnika turbiny ¹²		wTnom
Podstawowe charakterystyki siłowni wiatrowej – w postaci stabilizowanej				
$C_{Pi}(\lambda, \beta)$		Funkcja konwersji mocy strumienia wiatru na moc mechaniczną	Wybierana z 12 predefiniowanych funkcji	Cp_TAB_Cp Cp_TAB_lambda Cp_TAB_beta
$\omega_{ref} = f(P_G, \beta=0)$		Charakterystyka punktów maksymalnej mocy mechanicznej uzyskiwanej z wiatru (MPPT) w trybie I pracy siłowni wiatrowej	Wzór (4.77), rys. 4.20, str. 69 i Z.28, str. 182, tab. 4.5	Pfunw_TAB Pfunw_TAB_w
$P_G = f(v_w)$		Charakterystyka mocy siłowni wiatrowej w zależności od prędkości wiatru	Efekt pracy MPPT, rys. Z.29, str. 183	Pfunvw_TAB Pfunvw_TAB_vw

¹² W jednostkach względnych, dla zachowania spójności z prędkością kątową wirnika generatora: $\omega_{Tnom} = 1,2$

Aplikacja przygotowująca kompletny spójny zestaw danych i parametrów turbiny wiatrowej PrepDaT

Dwoma podstawowymi parametrami modelowanej siłowni są znamionowa moc siłowni wiatrowej P_n i promień wirnika turbiny R . Trzecim jest charakterystyka aerodynamiczna wirnika turbiny opisana jedną z dwunastu predefiniowanych funkcji konwersji, które zostały opisane w tabelach Z.11 i Z.12 w załączniku.

Na podstawie przyjętych P_n i R , wyznaczany ze wzoru (4.32) współczynnik K_{tm} . Współczynnik określa efektywność przetwarzania mocy wiatru P_w na moc turbiny P_T wynikającą z długości łopat wirnika turbiny i gęstości powietrza.

Do parametrów nominalnych siłowni należy znamionowa prędkość obrotowa wirnika turbiny n_{Tnom} . Jednym z parametrów cechującym turbinę wiatrową jest minimalna moc P_{m12} , przy której turbina osiąga znamionową prędkość obrotową. W literaturze można znaleźć wartości P_{m12} w zakresie (0,46÷0,75) [9, 195]. Ze wzoru (Z.30) można wyznaczyć znamionową prędkość obrotową wirnika turbiny odpowiadającą danej wartości mocy P_{m12} .

$$n_{Tnom} = \frac{60 \cdot \lambda_{Cpmax}}{2 \cdot \pi \cdot R} \cdot \sqrt[3]{\frac{P_{m12}}{K_{Tm} \cdot C_{Pmax}}} \quad \left[\begin{array}{l} \text{obr} \\ \text{min} \end{array} \right] \quad (Z.30)$$

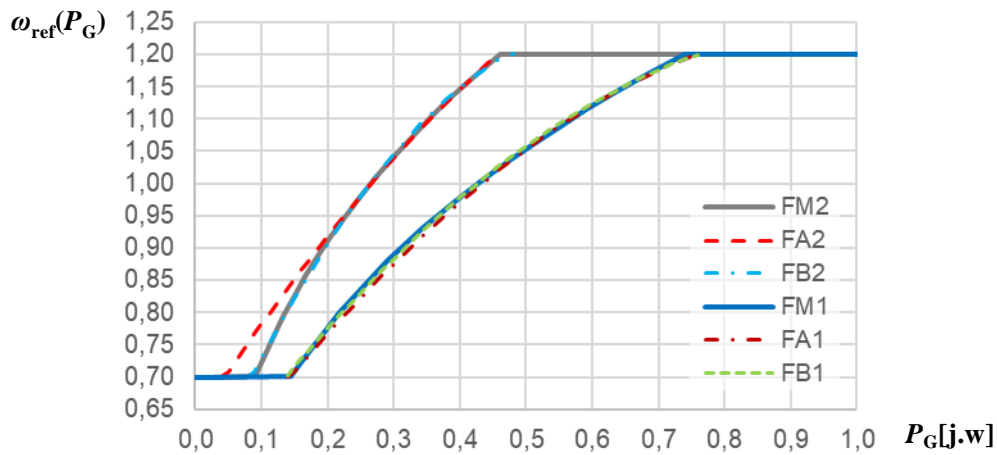
W pracy przyjęto, że regulator prędkości obrotowej utrzymuje maszynę dwustronnie zasilaną w turbinie wiatrowej w zakresie ($n_{Tmin} \div n_{Tnom}$), co odpowiada zakresowi prędkości kątowej wirnika generatora (70%÷120%) częstości synchronicznej ω_s . Wartością maksymalną prędkości obrotowej jest n_{Tmax} odpowiadający 130% częstości synchronicznej, która stanowi podstawę nastaw zabezpieczeń własnych WTE. Siłownia wiatrowa pracuje w zakresie prędkości wiatru ($v_{wmin}; v_{wmax}$) oraz w zakresie prędkości kątowej maszyny dwustronnie zasilanej ($\omega_{Gmin}; \omega_{Gmax}$).

Aplikacja wylicza lub weryfikuje zadane dopuszczalne zakresy pracy wybranych parametrów, w szczególności:

- wyznacza minimalny kąt nachylenia łopat $\beta_{vwmaxP0}$, który pozwoli utrzymać zerową moc turbiny ($P_T = 0$) przy maksymalnej dopuszczalnej prędkości wiatru ($v_w = v_{wmax}$) przy maksymalnej prędkości obrotowej wirnika turbiny ($n_T = n_{Tmax}$);
- wyznacza minimalny kąt nachylenia łopat $\beta_{vwmaxP07}$, który pozwoli utrzymać zerową moc turbiny ($P_T = 0$) przy maksymalnej dopuszczalnej prędkości wiatru ($v_w = v_{wmax}$) przy maksymalnej prędkości obrotowej wirnika turbiny ($n_T = n_{Tmin}$);
- wyznacza minimalny kąt nachylenia łopat $\beta_{P0} = \max(\beta_{vwmaxP0}; \beta_{vwmaxP07})$, który pozwoli ograniczyć do zera moc turbiny ($P_T = 0$) przy maksymalnej dopuszczalnej prędkości wiatru ($v_w = v_{wmax}$) w dopuszczalnym zakresie prędkości obrotowej wirnika generatora ($\omega_{Gmin} \leq \omega_G \leq \omega_{Gmax}$);
- weryfikuje wartość maksymalnej dopuszczalnej prędkości wiatru $v_w = v_{wmax}$, by spełniony był warunek $P_T(v_w = v_{wmax}; n_T = n_{Tnom}) \leq P_n$;
- weryfikuje wartość minimalnej dopuszczalnej prędkości wiatru $v_w = v_{wmin}$, by spełniony był warunek $P_{min} \leq P_T(v_w = v_{wmin}; n_T = n_{Tmin})$;

Określanie maksymalnych wartości prędkości wiatru abstrahuje kwestie odporności na uszkodzenia turbiny przez silne wiatry, co należy mieć na uwadze przy wykorzystywaniu wyliczonych wyników.

W oparciu o zadane i obliczone parametry aplikacja wyznacza kluczową charakterystykę $\omega_{ref} = f(P_G = \max(P_G(v_w; \omega_{Gmin} \leq \omega_G \leq \omega_{Gmax})), \beta = 0^\circ)$ dla modułu MPPT. Rysunek Z.28 przedstawia wyznaczone przez aplikację przykładowe charakterystyki $\omega_{ref} = f(P_G, \beta = 0)$ prędkości referencyjnej modułu MPPT.



Rys. Z.28. Charakterystyki $\omega_{\text{ref}} = f(P_G, \beta=0)$ prędkości referencyjnej modułu MPPT zapewniającej uzyskanie maksymalnej mocy mechanicznej z wiatru:

$$\text{FM1} = \omega_G(P_G, \beta=0) | \omega_{T_{\text{nom}}} = 0,74 \omega_s,$$

$$\text{aproksymacja funkcją kwadratową} \quad \text{FA1} = \omega_G(P_G, \beta=0) = -0,67 P^2 + 1,42 P + 0,51 \quad [195],$$

$$\text{oraz proponowana przez autora} \quad \text{FB1} = \omega_G(P_G, \beta=0) = -0,712 P^2 + 1,443 P + 0,515,$$

$$\text{FM2} = \omega_G(P_G, \beta=0) | \omega_{T_{\text{nom}}} = 0,46 \omega_s,$$

$$\text{aproksymacje funkcją kwadratową:} \quad \text{FA2} = \omega_G(P_G, \beta=0) = -0,75 P^2 + 1,59 P + 0,63 \quad [9],$$

$$\text{oraz proponowana przez autora} \quad \text{FB2} = \omega_G(P_G, \beta=0) = -1,835 P^2 + 2,317 P + 0,515$$

Prędkość obrotowa wyznaczona na podstawie charakterystyki punktów maksymalnej mocy (MPPT) dla bieżącej mocy siłowni jest wartością zadaną regulatora obrotów. Regulator utrzymuje prędkość obrotową wirnika turbiny (MPPT, RPO) w I zakresie regulacji $\{\omega_{G_{\text{min}}} \leq \omega_G \leq \omega_{G_{\text{max}}}; P_G \leq P_n\}$ (rozd. 4.4), co zapewnia maksymalne wykorzystanie energii wiatru. Przebieg charakterystyki nie zależy od wybranej funkcji konwersji, średnicy powierzchni zataczanej przez łopaty wirnika turbiny, jej przebieg zależy natomiast od znamionowej prędkości obrotowej $n_{T_{\text{nom}}}$, która jest specyficzna dla danej turbiny. Według [9] siłownia wiatrowa osiąga znamionową prędkość obrotową przy mocy $P_G = 0,46 \text{ j.w.}$, ci sami autorzy podają w [195] przykład SW, która osiąga znamionową prędkość obrotową przy mocy $P_G = 0,74 \text{ j.w.}$ W I zakresie regulacji charakterystykę $\omega_G(P_G, \beta=0)$ można aproksymować funkcją kwadratową (Z.31a):

$$\omega_{\text{ref}}(P_G, \beta = 0) = A_2 \cdot P_G^2 + A_1 \cdot P_G + A_0 \quad (\text{Z.31a})$$

$$\text{gdzie: } A_2 = -0,75; A_1 = 1,59; A_0 = 0,63 \quad \text{– dla } P_G \leq 0,46 \text{ j. w. według [9]} \quad (\text{Z.31b})$$

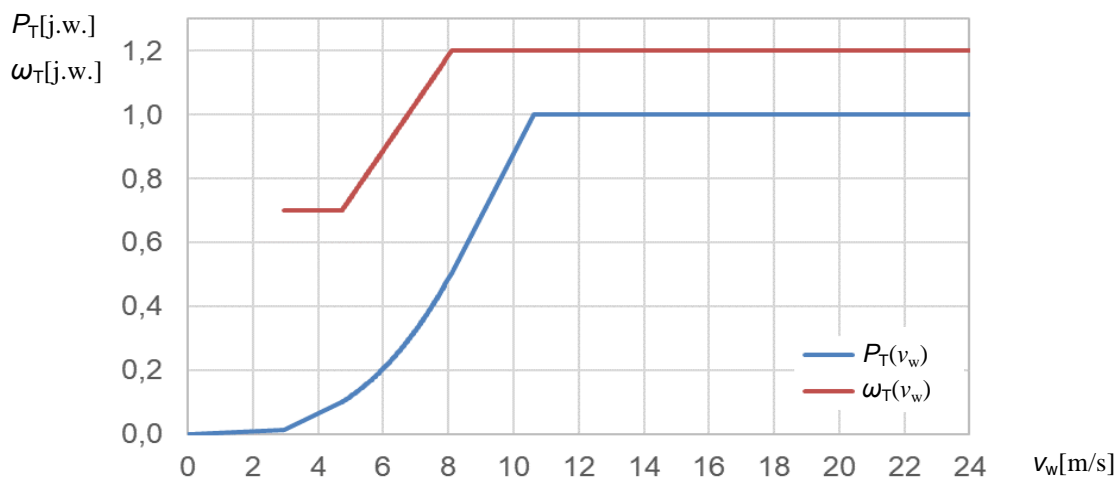
$$A_2 = -0,67; A_1 = 1,42; A_0 = 0,51 \quad \text{– dla } P_G \leq 0,74 \text{ j. w. według [195]} \quad (\text{Z.31c})$$

Współczynniki dające dokładniejsze odwzorowanie krzywej optymalnej mocy dla tych samych wartości prędkości $\omega_{T_{\text{nom}}}$ wyznaczył autor niniejszej pracy:

$$A_2 = -1,835; A_1 = 2,317; A_0 = 0,515 \quad \text{– dla } P_G \leq 0,46 \text{ j. w.} \quad (\text{Z.31d})$$

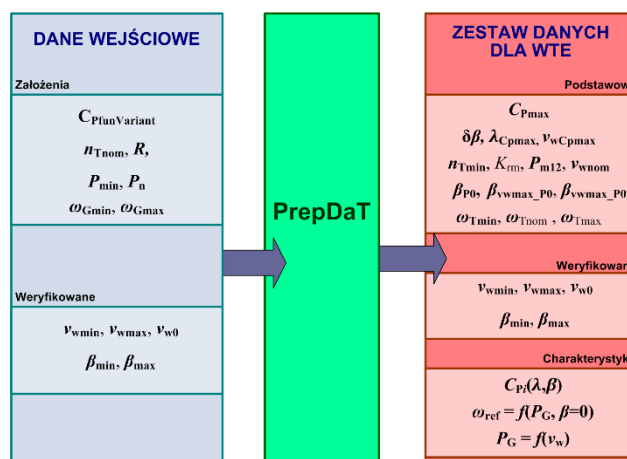
$$A_2 = -0,712; A_1 = 1,443; A_0 = 0,515 \quad \text{– dla } P_G \leq 0,74 \text{ j. w.} \quad (\text{Z.31e})$$

Przykładowe charakterystyki mocy turbiny $P_T = f(v_w)$ oraz odpowiadającą jej charakterystykę prędkości kątowej wirnika turbiny $\omega_T = f(v_w)$ przedstawiono na rysunku Z.29.



Rys. Z.29. Przykładowe charakterystyki mocy turbiny $P_T = f(v_w)$ oraz prędkości kątowej wirnika turbiny $\omega_T = f(v_w)$ w zależności od prędkości wiatru wyznaczone w opisywanej autorskiej aplikacji

Schemat struktury przetwarzania danych w aplikacji przygotowującej zestaw danych modelu symulacyjnego WTE pokazano na rysunku Z.30



Rys. Z.30. Schemat ideowy przetwarzania danych w aplikacji PrepDaT przygotowującej zestaw danych i parametrów modelu symulacyjnego WTE

Tabela Z.10 pokazuje zestawienie podstawowych parametrów wyznaczonych przez aplikację PrepDaT dla wszystkich predefiniowanych funkcji konwersji na podstawie przykładowo przyjętych parametrów.

Tab. Z.10. Zestawienie podstawowych parametrów wyznaczonych przez autorską aplikację PrepDaT przygotowująca i weryfikująca spójny kompletny zestaw danych dla wszystkich predefiniowanych funkcji konwersji – zestawienie drukowane przez aplikację.

Na przykładzie przyjętych parametrów:

- R = 38,5 –[m] odległość krańca łopaty od osi wirnika turbiny
- Pmin = 0,10 –[j.w.] minimalna moc zakresu roboczego pracy turbiny
- beta_min = 0 –[°] minimalny kąt nachylenia łopaty wirnika turbiny
- beta_max = 30 –[°] maksymalny kąt nachylenia łopat wirnika turbiny
- Pm12 = 0,46 –[j.w.] minimalna moc turbiny, przy której osiąga znamionową prędkość obrotową, przy zerowym kącie nachylenia łopat
- vwmin = 3,5 –[m/s] minimalna wartość zakresu prędkość wiatru pracy turbiny
- vwmax = 25 –[m/s] maksymalna wartość zakresu prędkość wiatru pracy turbiny

```
#####
%      R = 38.5          Pm12=0.46          P (Beta=0)=1          Pmin (Beta=0)=0.1          P (vwmax)=0
%  CpVariant
%      Cpfun          Cpmax  Lambda  vwnom  nTnom  wTnom  vwmin  vwmax  dBeta  beta_max  betaP0  Pm12
% -----
%  1  Sloopweg          (4.44)  0.4382  6.3250  11.3260  12.87  1.348  5.0/2.9  17.4  0.0  30.00  36.70  0.4596
%  2  Devabhaktuni      (4.49)  0.4400  10.5000  11.3400  21.34  2.234  4.9/3.1  25.0  0.0  30.00  20.30  0.4596
%  3  Simulink          (4.42)  0.5301  7.9540  12.3560  15.19  1.591  4.7/3.1  20.6  0.0  30.00  36.80  0.4595
%  4  DiGSilent PowerFactory (PF)  0.4472  7.2000  11.0860  14.55  1.524  5.0/2.8  25.0  0.0  30.00  28.80  0.4596
%  5  Anderson / Man   (4.37)  0.4176  3.3530  11.4860  6.93  0.726  5.1/3.0  25.0  0.0  30.00  36.50  0.4600
%  6  Heier / Amlang   (4.38)  0.4110  7.9540  13.4500  16.53  1.731  5.1/3.3  22.5  0.0  30.00  36.80  0.4599
%  7  Heier            (4.40)  0.4110  7.9540  13.4500  16.53  1.731  5.1/3.3  25.0  0.0  30.00  15.70  0.4599
%  8  Heier / Simulink (4.41)  0.4800  8.1000  11.8600  15.99  1.674  4.9/3.2  19.9  0.0  30.00  37.40  0.4595
%  9  Heier / Simulink (4.43)  0.5000  9.9495  10.8100  19.37  2.029  4.8/2.8  20.2  2.5  27.00  31.40  0.4599
% 10  Sloopweg / Yoon  (4.46)  0.3934  7.2720  11.4440  15.34  1.606  5.1/2.8  20.3  2.5  30.00  33.90  0.4593
% 11  Miller, Sanchez-Gasca (4.50)  0.5173  8.8000  10.4500  16.94  1.774  4.7/2.8  25.0  0.0  30.00  28.60  0.4597
% 12  Muyeen, Tamura   (4.47)  0.4412  5.6570  12.2360  11.48  1.203  4.9/3.5  25.0  0.0  30.00  31.50  0.4593
```


Opis parametrów aplikacji PrepDaT

Podstawowymi parametry modelowanej siłowni, które definiuje użytkownik modelu potrzebne do przetwarzania aplikacji PrepDaT:

- Pn** – znamionowa moc siłowni wiatrowej [W],
R – promień wirnika turbiny (mierzony od osi wirnika) [m],
CpfunVariant – numer wybranej funkcji konwersji C_P ,
nTnom – znamionowa prędkość obrotowa wirnika turbiny, przy której turbina osiąga znamionową moc [obr/min], jeśli podana w [j.w.] (<1) wówczas przeliczana na [obr/min] według wzoru (Z.30),

Wybrane parametry z pliku WTE_par.m wyznaczane lub skorygowane z wykorzystaniem PrepDaT:

- beta_min** – minimalny kąt nachylenia łopaty wirnika turbiny,
beta_max – maksymalny kąt nachylenia łopaty wirnika turbiny,
Beta_vwmax_P0 – minimalny kąt nachylenia pozwalający stłumić do zera znamionową moc
vwmin – minimalna wartość zakresu prędkość wiatru pracy turbiny,
vwmax – maksymalna wartość zakresu prędkość wiatru pracy turbiny,

Wybrane parametry z pliku WTE_par.m (wartości domyślne):

```
Pn          = 1500000          ;% [W]
R           = 77/2            ;% [m]
beta_max    = 30              ;
beta_min    = 0               ;
CpfunVariant = 9              ;%
vwmin       = 3.5            ;% [m/s]
vwmax       = 25              ;% [m/s]
nTnom       = 22.81          ;%
```

Parametry wejściowe aplikacji PrepDaT:

```
Cp_TAB_lambda_min = 0.8      ;%
Cp_TAB_lambda_max = 19.6     ;%
Cp_TAB_beta_min   = beta_min ;%
Cp_TAB_beta_max   = beta_max ;%
```

Dla zdefiniowanych danych i wybranej funkcji konwersji aplikacja PrepDaT wyznacza podstawowe parametry modelowanej siłowni takie jak:

- CpMax** – maksymalna osiągnięta wartość współczynnika konwersji C_P :
$$CpMax = \max(C_P(\lambda, \beta = 0))$$

lambda_CpMax – wartość wyróżnika szybkobieżności λ , przy której wartość współczynnika konwersji osiąga znamionową moc przy zerowym kącie nachylenia:
$$C_P(\lambda = \text{lambda_CpMax}, \beta = 0) = CpMax$$

vwnom – znamionowa prędkość wiatru [m/s], przy której turbina osiąga znamionową moc przy zerowym kącie nachylenia: $P_m(\beta = 0, \omega_g = 1, 2) = 1,0$ j.w; wartość ta jest podstawą określenia warunku załączenia siłowni,
Cp_beta0_vnom – wartość współczynnika konwersji, przy której turbina osiąga znamionową moc przy znamionowej prędkość wiatru i zerowym kącie nachylenia:
$$C_P(\lambda = \text{lambda_vnom}, \beta = 0) = Cp_beta0_vnom \Leftrightarrow P_m(\beta = 0, \omega_g = 1, 2) = 1,0$$

lambda_vnom – wartość wyróżnika szybkobieżności λ , przy której turbina osiąga znamionową moc przy znamionowej prędkość wiatru i zerowym kącie nachylenia:
$$C_P(\lambda = \text{lambda_vnom}, \beta = 0) = Cp_beta0_vnom \Leftrightarrow P_m(\beta = 0, \omega_g = 1, 2) = 1,0$$

Pm12 – minimalna moc siłowni, przy której osiąga ona znamionową prędkość obrotową, przy zerowym kącie nachylenia: $P_T(\beta = 0, \omega_g = 1, 2) = Pm12$ j.w;

- vwmin12** – minimalna prędkość wiatru znamionowa [m/s], przy której turbina osiąga znamionową prędkość obrotową, przy zerowym kącie nachylenia:
 $P_T(\beta = 0, \omega_g = 1,2) = P_{m12} \text{ j.w.}$
- Cpx12** – wartość współczynnika konwersji, przy której turbina osiąga przy której turbina osiąga znamionową prędkość obrotową, przy zerowym kącie nachylenia
- lambda12** – wartość wyróżnika szybkobieżności λ , przy której turbina osiąga znamionową prędkość obrotową, przy zerowym kącie nachylenia
- vwmax** – maksymalna dopuszczalna prędkość wiatru pracującej siłowni, prędkość ta musi być nie większa niż maksymalna prędkość wiatru pozwalająca na utrzymanie mocy nie większej niż znamionowa przy maksymalnym kącie nachylenia:
 $v_w = vwmaxx \Rightarrow P_T(\beta = \beta_{max}, \omega_g = 1,2) = 1,0$,
 vwmax jest korygowane do wartości: $vwmax = \min(vwmax, vwmaxx)$
- Cp_vwmax** – wartość współczynnika konwersji, przy której turbina osiąga znamionową moc przy znamionowej prędkość wiatru i maksymalnym kącie nachylenia:
 $C_P(\lambda = \lambda_{vwmax}, \beta = \beta_{max}) = Cp_vwmax \Leftrightarrow$
 $P_T(\beta = \beta_{max}, \omega_g = 1,2, v_w = vwmaxx) = 1,0$
- lambda_vwmax** – wartość wyróżnika szybkobieżności λ , przy której turbina osiąga znamionową moc przy znamionowej prędkość wiatru i maksymalnym kącie nachylenia:
 $C_P(\lambda = \lambda_{vwmax}, \beta = \beta_{max}) = Cp_vwmax \Leftrightarrow$
 $P_T(\beta = \beta_{max}, \omega_g = 1,2, v_w = vwmaxx) = 1,0$
- vwmin** – minimalna dopuszczalna prędkość wiatru, przy której może pracować turbina, prędkość ta musi być nie mniejsza niż minimalna prędkość wiatru pozwalająca na utrzymanie mocy nie mniejszej niż 10% mocy znamionowej przy zerowym kącie nachylenia i minimalnej prędkości obrotowej wirnika turbiny:
 $v_w = vwminx \Rightarrow P_T(\beta = 0, \omega_g = 0,7) = 0,1$,
 vwmin jest korygowane do wartości: $vwmin = \max(vwmin, vwminx)$
- Cp_vwmin** – wartość współczynnika konwersji, przy której turbina osiąga 10% mocy znamionowej przy zerowym kącie nachylenia przy minimalnej dopuszczalnej prędkość wiatru i minimalnej prędkości obrotowej wirnika turbiny:
 $C_P(\lambda = \lambda_{vwmin}, \beta = 0) = Cp_vwmin \Leftrightarrow P_T(\beta = 0, \omega_g = 0,7, v_w = vwminx) = 0,1$
- lambda_vwmin** – wartość wyróżnika szybkobieżności λ , przy której turbina osiąga 10% mocy znamionowej przy minimalnej dopuszczalnej prędkość wiatru przy zerowym kącie nachylenia i minimalnej prędkości obrotowej wirnika turbiny:
 $C_P(\lambda = \lambda_{vwmin}, \beta = 0) = Cp_vwmin \Leftrightarrow P_T(\beta = 0, \omega_g = 0,7, v_w = vwminx) = 0,1$
- Beta_vwmax_PO** – minimalny kąt nachylenia, który przy maksymalnej prędkości wiatru umożliwi stłumienie mocy siłowni do zera w zakresie prędkości obrotowej wirnika turbiny
 $\omega_T = (\omega_{Tmin} \div \omega_{Tnom})$.
- nTmin** – minimalna prędkość obrotowa wirnika turbiny [obr/min]: $nTmin = nTnom \cdot 0.7/1.2$
- nTmax** – maksymalna prędkość obrotowa wirnika turbiny [obr/min]: $nTmax = nTnom \cdot 1.3/1.2$

Charakterystyki predefiniowane

Na podstawie analizy publikacji autor opracował dwunastu funkcji konwersji mocy $C_P(\lambda, \beta)$, z których można wybierać funkcję do modelowania właściwości aerodynamicznych wirnika turbiny, które zostały zestawione w tabelach Z.11 i Z.12.

Tab. Z.11. Zestawienie parametrów predefiniowanych funkcji C_P konwersji mocy wykorzystywanych w modelu wirnika turbiny

Cpfun	Moduł	C_P	λ_i	Źródło	Wzór
1	Cp v1,3,6,10	(4.44)	(4.39)	[18]	$c_1 = 0,22; c_2 = 116; c_3 = 0,4; c_4 = 5; c_5 = 12,5; c_7 = 0,08; c_8 = 0,035;$ $Betexp = 1; dBeta = 0;$
2	Cp v2	(4.49)		[77, 158]	Wzór ma specyficzne parametry
3	Cp v1,3,6,10	(4.42)	(4.39)	[99, 154, 155]	$c_1 = 0,6450; c_2 = 116; c_3 = 0,4; c_4 = 5; c_5 = 21; c_7 = 0,08; c_8 = 0,035;$ $Betexp = 1; dBeta = 0;$
4	Cp v4,11			[126, 150]	Funkcja $C_P(\lambda, \beta)$ w postaci stabilizowanej
5	Cp v5	(4.37)		[16, 99, 122]	$c_1 = 0,5; c_2 = R; c_3 = 0,022; c_4 = 5,6; c_5 = 0,17 \cdot R$ $Betexp = 2; dBeta = 0;$
6	Cp v1,3,6,10	(4.38)	(4.39)	[99, 151]	$c_1 = 0,5; c_2 = 116; c_3 = 0,4; c_4 = 5; c_5 = 21; c_7 = 0,08; c_8 = 0,035;$ $Betexp = 1; dBeta = 0;$
7	Cp v7	(4.40)	(4.39)	[99]	$c_1 = 0,5; c_2 = 116; c_3 = 0,4; c_4 = 5; c_5 = 21; c_7 = 0,08; c_8 = 0,035;$ $Betexp = 1,5; dBeta = 0;$
8	Cp v8,9	(4.41)	(4.39)	[99, 152-153]	$c_1 = 0,5176; c_2 = 116; c_3 = 0,4; c_4 = 5; c_5 = 21; c_7 = 0,08; c_8 = 0,035;$ $c_9 = 0,0068; c_6 = c_9/c_1; Betexp = 1; dBeta = 0;$
9	Cp v8,9	(4.43)	(4.39)	[99, 152, 154]	$c_1 = 0,6450; c_2 = 116; c_3 = 0,4; c_4 = 5; c_5 = 21; c_6 = 0,00912; c_7 = 0,08; c_8 = 0,035;$ $c_9 = c_6 \cdot c_1; Betexp = 1; dBeta = 2,5;$
10	Cp v1,3,6,10	(4.46)	(4.45)	[18, 77, 156]	$c_1 = 0,22; c_2 = 116; c_3 = 0,4; c_4 = 5; c_5 = 12,5; c_7 = 0,08; c_8 = 0,035;$ $Betexp = 1; dBeta = 2,5;$
11	Cp v4,11	(4.50)		[8, 9]	Funkcja stabilizowana zgodnie ze wzorem (4.50), parametry podane w tabeli Z.1:
12	Cp v12	(4.47)	(4.48)	[157]	$c_1 = 0,73; c_2 = 151; c_3 = 0,58; c_4 = 13,2; c_5 = 18,4; c_7 = 0,02; c_8 = 0,03;$ $c_{32} = 0,002; c_7 = 0,08; c_8 = 0,035; Betexp = 1; Betexp2 = 2,14; dBeta = 0;$

Tab. Z.12. Wzory predefiniowanych funkcji C_p konwersji mocy wykorzystywanych w modelu wirnika turbiny

Moduł	Wzór / tablica
Cp v1,3,6,10	$c1 \cdot (-c4 - c3 \cdot \text{Beta} + c2 \cdot \text{Lambdaik}) / \exp(c5 \cdot (1 / (\text{Lambda} + c7 \cdot \text{Beta}) - c8 / (1 + \text{Beta}^3)))$
Cp v2	$(0,44 - 0,0167 \cdot \text{Beta}) \cdot \sin(\pi \cdot (-3 + \text{Lambda}) / (15 - 0,3 \cdot \text{Beta})) - 0,00184 \cdot (-3 + \text{Lambda}) \cdot \text{Beta}$
Cp v4,11	Funkcja w postaci tabelarycznej
Cp v5	$c1 \cdot (-c4 - c3 \cdot \text{Beta}^2 + c2 \cdot \text{Lambdaik}) / \exp(c5 / \text{Lambda})$
Cp v7	$c1 \cdot (-c4 - c3 \cdot \text{Beta}^{1,5} + c2 \cdot \text{Lambdaik}) / \exp(c5 \cdot (1 / (\text{Lambda} + c7 \cdot \text{Beta}) - c8 / (1 + \text{Beta}^3)))$
Cp v8,9	$c1 \cdot (-c4 - c3 \cdot \text{Beta} + c2 \cdot \text{Lambdaik}) / \exp(c5 \cdot (1 / (\text{Lambda} + c7 \cdot \text{Beta}) - c8 / (1 + \text{Beta}^3))) + c9 \cdot \text{Lambda}$
Cp v12	$c1 \cdot (-c4 - c3 \cdot \text{Beta} - c32 \cdot \text{Beta}^{2,14} + c2 \cdot \text{Lambdaik}) / \exp(c5 \cdot (1 / (\text{Lambda} + c7 \cdot \text{Beta}) - c8 / (1 + \text{Beta}^3)))$

gdzie: Lambda – wartość wyróżnika szybkobieżności λ domyślnie w zakresie (0,8÷19,6)

Beta – kąt nachylenia łopat β domyślnie w zakresie (0÷30)

$\text{Lambdaik} = 1 / (1 / (\text{Lambda} + c7 \cdot \text{Beta}) - c8 / (\text{Beta}^3 + 1))$

Z7 Testy laboratoryjne

W rozdziale przedstawiono wybrane badania model fizycznego siłowni wiatrowej. WTE pracował przyłączony do sieci elektroenergetycznej Laboratorium LINTE². WTE był badany w szerokim zakresie zakłóceń i warunków pracy:

- w każdym z trybów regulacji,
- w pełnych zakresach prędkości wiatru, mocy,
- w szerokim zakresie programowalnych składowych wiatru
- z modelowaniem zjawiska cienia wieży,
- z każdym z modelowanych zakłóceniem momentu oporowego.

Z7.1 Parametry maszyny dwustronnie zasilanej 2SUG280S4-v

Pomierzono laboratoryjnie parametry maszyn zespołu maszynowego WTE [197-199].

Parametry maszyny dwustronnie zasilanej 2SUG280S4-v:

Rezystancje uzwojeń wirnika	R_r	[Ω]	0,0171
Rezystancje uzwojeń stojana	R_s	[Ω]	0,0337
Przekładnia pomiędzy stojanem i wirnikiem generatora:			
	U_s	[V]	400
	U_{rav}	[V]	750
	θ		0,533
Opis symbol [SI]			
Napięcie przewodowe	U_o	[V]	400
Prąd biegu jałowego (średnia)	I_o	[A]	35,77
Moc biegu jałowego	P_o	[W]	1720
Współczynnik mocy	$\cos\varphi$		0,069
	$\sin\varphi$		0,998
Straty w uzwojeniu stojana	$\Delta P_{cu,s}$	[W]	129,3
Straty w żelazie	ΔP_{Fe}	[W]	1591
Składowa czynna I_o	I_{Fe}	[A]	2,48
Składowa bierna I_o	I_m	[A]	35,68
Próba zwarcia (zasilanie od strony stojana)			
	I_u	[A]	175,4
	I_v	[A]	173,1
	I_w	[A]	175,0
Napięcie zwarcia fazowe	$U_{z\%}$	[%]	26,25
Napięcie zwarcia przewodowe	$U_{z,LL}$	[V]	105,0
Prąd zwarcia	I_z	[V]	174,5
Moc zwarcia	P_z	[W]	7700
Współczynnik mocy przy zwarcu	$\cos\varphi_z$		0,2426
Impedancja zwarciova	Z_z	[Ω]	0,3474
Rezystancja zwarciova	R_z	[Ω]	0,08429
Reaktancja zwarciova	X_z	[Ω]	0,3370
Reaktancja rozproszenia	X_s	[Ω]	0,1685
Reaktancja rozproszenia	X'_s	[Ω]	0,04793
Indukcyjność rozproszenia	L_s	[H]	0,0005364
	L'_s	[H]	0,0001526
Rezystancja	R_{Fe}	[Ω]	161,12
Składowa czynna prądu I_o	I_{Fe}	[A]	2,48
Składowa bierna prądu I_o	I_m	[A]	35,68
Reaktancja magnesująca	X_m	[A]	6,472
Indukcyjność magnesująca	L_m	[H]	0,02060

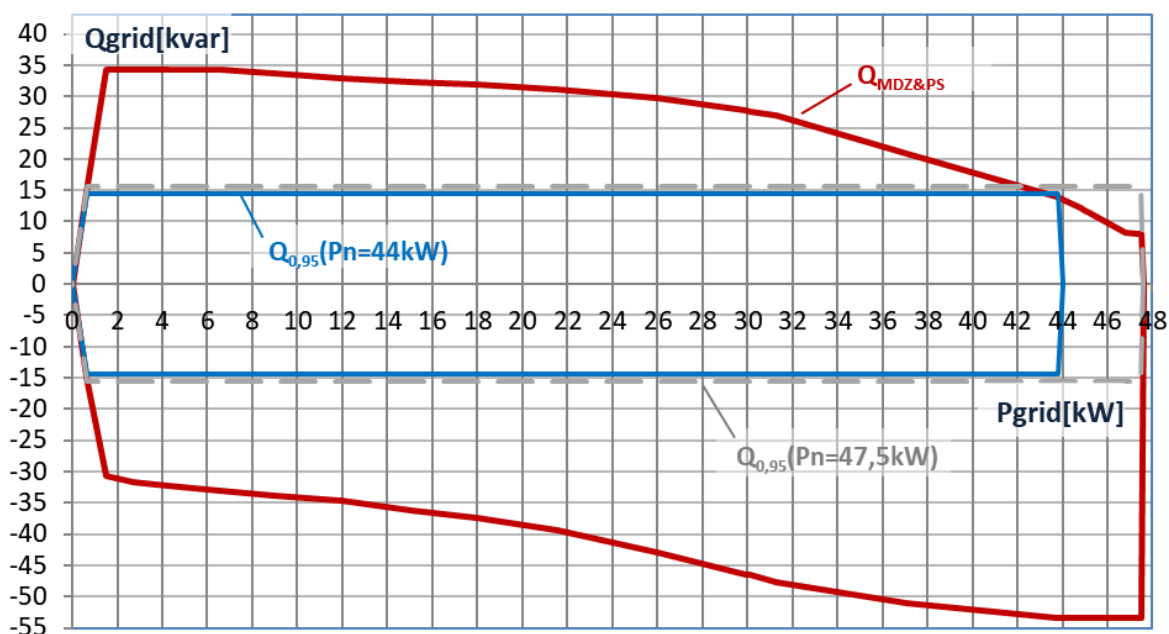
Parametry silnika asynchronicznego klatkowego

Rezystancja stojana	R_s	[Ω]	0,034
Rezystancja wirnika	R_r	[Ω]	0,0171
	R'_r	[Ω]	0,004864
Indukcyjność główna stojana	L_s	[H]	0,02114
Indukcyjność główna wirnika	L_r	[H]	0,02114
Indukcyjność magnesująca	L_m	[H]	0,02060
Moment bezwładności	J	[kg·m ²]	1,4
Stała czasowa obwodu stojana L_s/R_s	T_s	[s]	0,6273
Stała czasowa obwodu wirnika L_r/R_r	T_r	[s]	1,2362

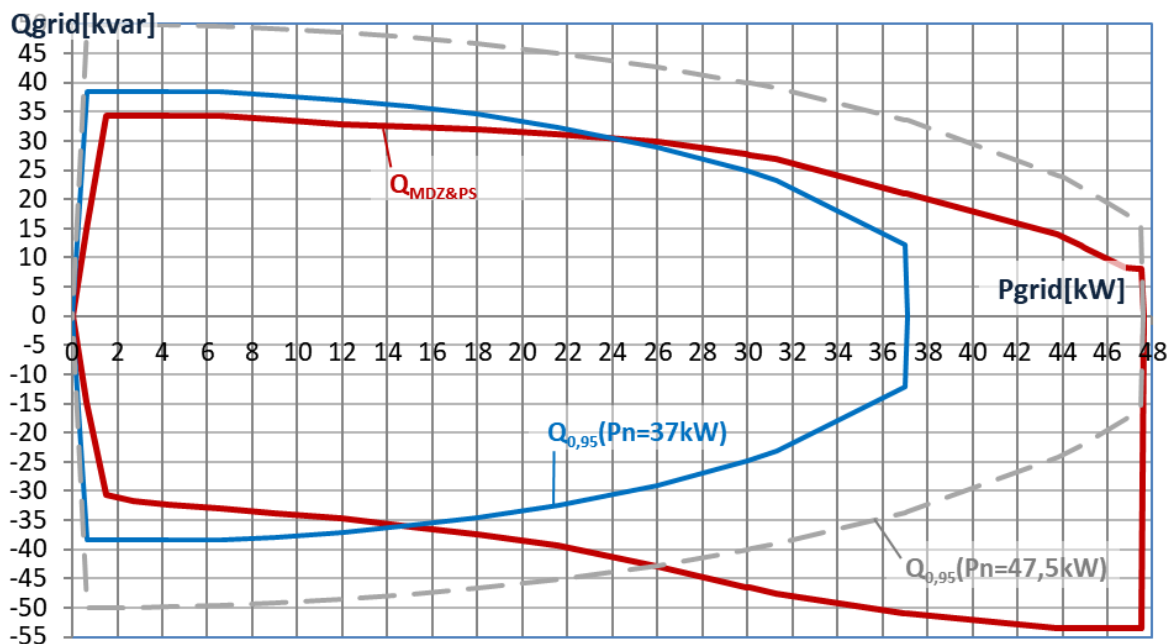
Z7.2 Badania obszaru dopuszczalnej pracy modelu fizycznego siłowni wiatrowej

Przebadano obszar dopuszczalnej pracy modelu fizycznego siłowni wiatrowej wynikający z jego parametrów dopuszczalnych, w szczególności znamionowych prądów maszyny dwustronnie zasilanej oraz znamionowych prądów tranzystorów przekształtnika sprzęgającego. Dopuszczalny obszar pracy przedstawiono na rysunku Z.31. Na wykres naniesiono obszar pracy jaki wynikałby z przyjęcia założenia, że modelowana siłownia wiatrowa winna pracować w zakresie współczynnika $\cos\varphi=0,95_{\text{ind}} \div \cos\varphi=0,95_{\text{poj}}$ mocy znamionowej. Na rysunku Z.32 pokazano obszar wynikający ze znamionowej mocy pozornej siłowni, która dla mocy znamionowej ma zakres pracy mocy biernej $\cos\varphi=0,95_{\text{ind}} \div \cos\varphi=0,95_{\text{poj}}$, co jest wymagane w [173].

Osiągalna moc czynna oddawana do sieci modelu fizycznego siłowni wiatrowej to 48 MW. Zakres pracy ze współczynnikiem $\cos\varphi=0,95_{\text{ind}} \div \cos\varphi=0,95_{\text{poj}}$ jest spełniony dla mocy ok. 44 kW. WTE jest bliski spełnienia warunków [173] dla założenia znamionowej mocy 35 kW. Ograniczenia mocy biernej WTE w porównaniu do wymaganych w [173] nie są praktycznie istotne z punktu prowadzenia badań.



Rys. Z.31. Obszar dopuszczalnych punktów pracy generatora WTE $Q=f(P)$. $Q_{\text{MDZ\&PS}}$ – obszar dopuszczalnej pracy maszyny dwustronnie zasilanej wraz z przekształtnikiem sprzęgającym. Obszar dopuszczalnej siłowni wiatrowej wynikający ze współczynnika $\cos\varphi=0,95_{\text{ind}} \div \cos\varphi=0,95_{\text{poj}}$ mocy znamionowej dla siłowni o mocy 47,5 kW i 44 kW.



Rys. Z.32. Obszar dopuszczalnych punktów pracy generatora WTE $Q=f(P)$. $Q_{MDZ\&PS}$ – obszar dopuszczalnej pracy maszyny dwustronnie zasilanej wraz z przekształtnikiem sprzęgającym. Obszar dopuszczalnej siłowni wiatrowej wynikający ze współczynnika $\cos\varphi=0,95_{ind} \div \cos\varphi=0,95_{poj}$ dla znamionowej mocy czynnej i ze znamionowej mocy pozornej dla mocy czynnej mniejszej od znamionowej (obszary dla mocy znamionowej 37 kW i 47,5 kW).

Z7.3 Badania funkcjonalne modelu fizycznego siłowni wiatrowej

Badana była odpowiedź modelowanej siłowni wiatrowej na skokową zmianę prędkości wiatru v_w z ograniczeniem wartości bezwzględnej pochodnej składowej prędkości wiatru w osi wirnika turbiny do 2 m/s^2 . W badaniu z załączoną kompensacją częstotliwości symulowano zmianę częstotliwości w zakresie $\langle 48,0; 52,1 \rangle$ [Hz].

Obserwowano mierzalnych parametrów punktu pracy modelowanej siłowni wiatrowej:

- mocy czynnej oddawanej do sieci P_{grid} ,
- mocy biernej oddawanej do sieci Q_{grid} ,
- mocy czynnej stojana P_{stat} ,
- mocy biernej stojana Q_{stat} ,
- mocy czynnej wirnika P_{rot} ,
- prędkości kątowej wirnika zespołu maszynowego (ω_r)

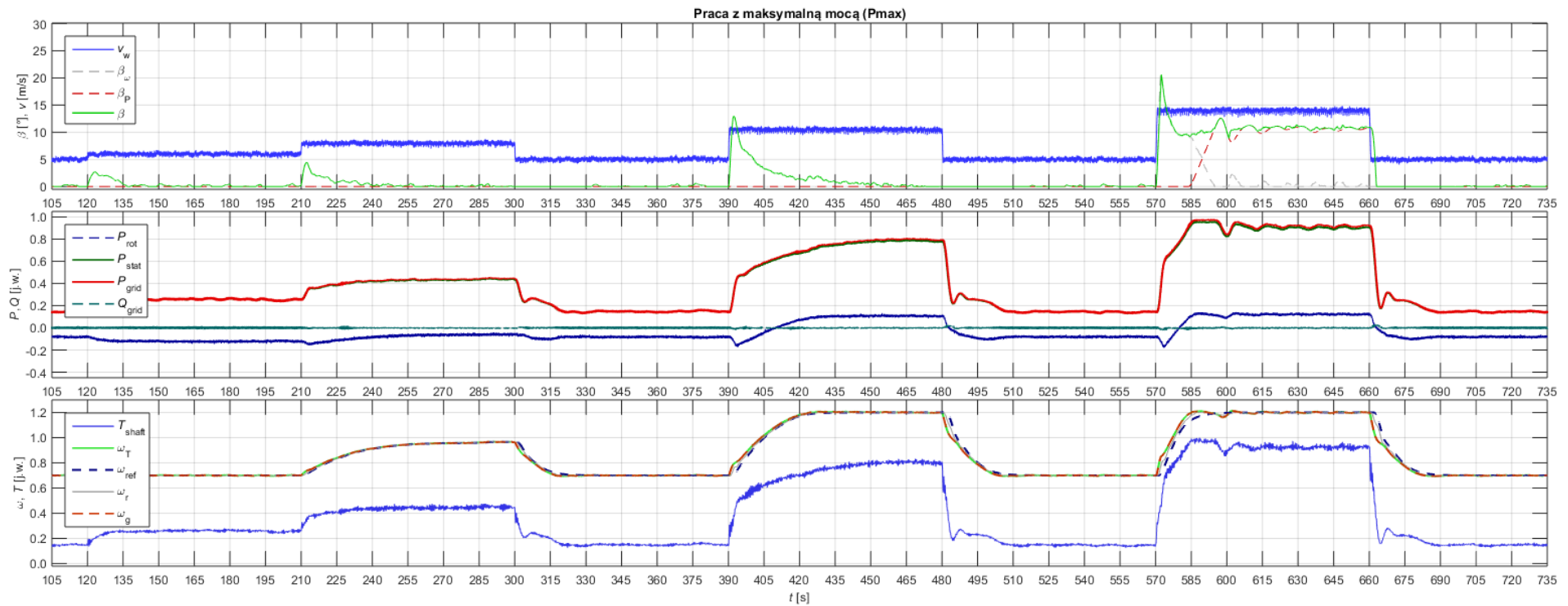
Obserwowano obserwowalne zmienne stanu modelowanej siłowni wiatrowej oraz sygnały sterujące:

- momentu napędowego na wale T_{shaft} ,
- prędkości kątowej wirnika turbiny ω_T ,
- prędkości kątowej wirnika generatora ω_g ,
- zadanej prędkości kątowej ω_{ref} z MPPT,
- sygnału sterującego kątem β z regulatora kąta nachylenia łopatek,
- składowej kąta nachylenia w torze regulatora prędkości β_ω ,
- składowej kąta nachylenia w torze ogranicznika mocy β_p ,

Załączone były modelowane zakłócenia, w szczególności turbulencje, efekt przesłaniania wieży oraz zakłócenia na wale.

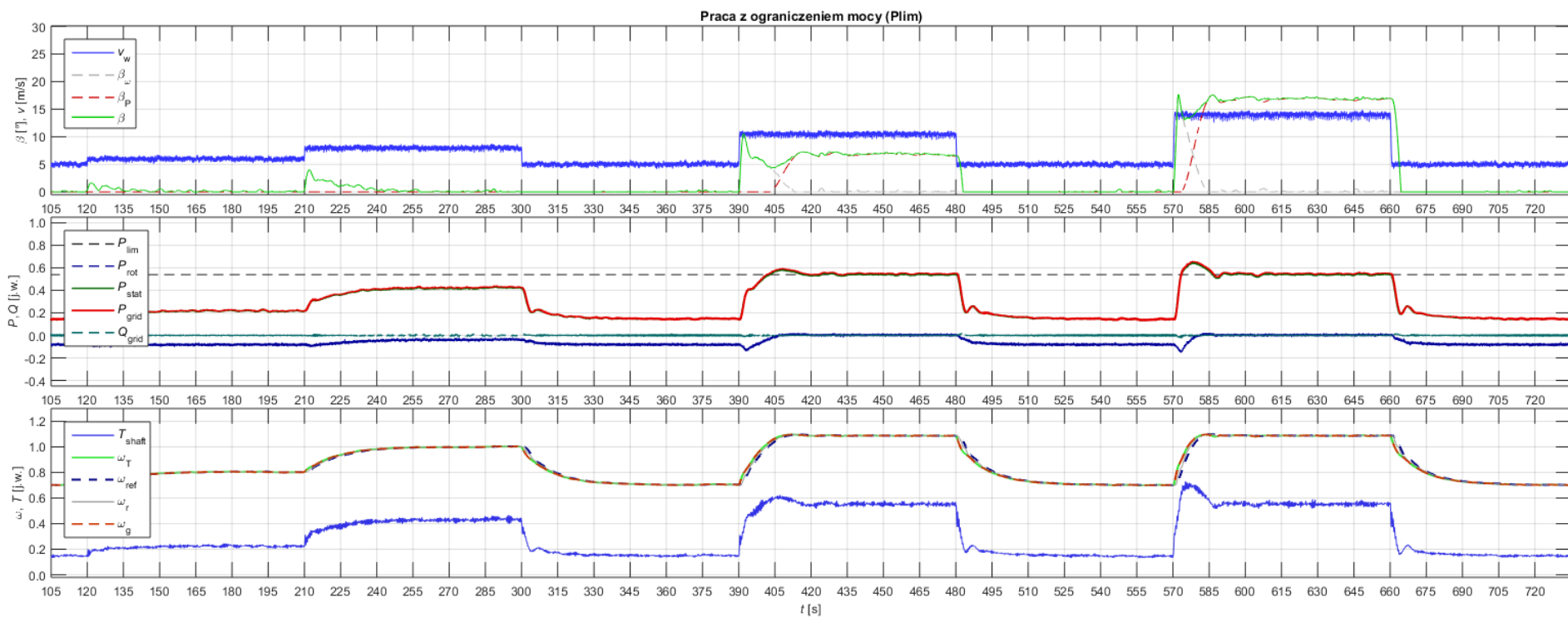
Pracę siłowni wiatrowej w badanych trybach przedstawiono na rysunkach:

- z maksymalną mocą przedstawiono na rysunku Z.33,
- z ograniczeniem mocy na rysunku Z.34,
- z ograniczeniem mocy z załączoną regulacją mocy biernej na rysunku Z.35,
- z ograniczeniem mocy z załączoną regulacją współczynnika mocy $\cos\varphi$ na rysunku Z.36
- z odstępem mocy na rysunku Z.37,
- z ograniczeniem mocy z załączoną kompensacją częstotliwości na rysunku Z.38



Rys. Z.33. Praca siłowni wiatrowej z maksymalną mocą. Przebiegi:

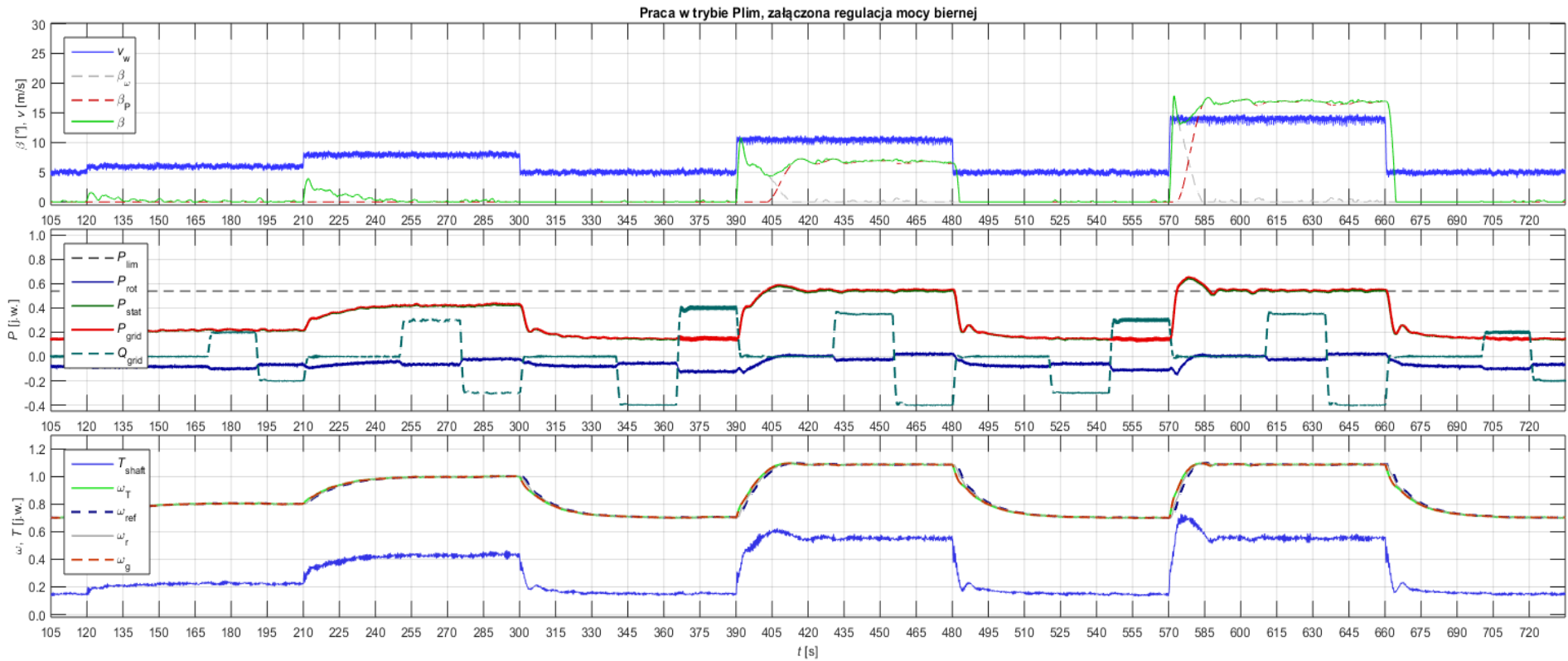
- a) prędkości wiatru v_w , kąta nachylenia łopatek β i jego składowych z regulatora prędkości β_ω i ogranicznika mocy β_P ,
- b) mocy czynnej wirnika P_{rot} , stojana P_{stat} i wpływającej do sieci P_{grid} oraz mocy biernej stojana Q_{stat} ,
- c) momentu napędowego na wale T_{shaft} , prędkości kątowej wirnika turbiny ω_T , wirnika generatora ω_g oraz zadanej prędkości kątowej ω_{ref} z MPPT



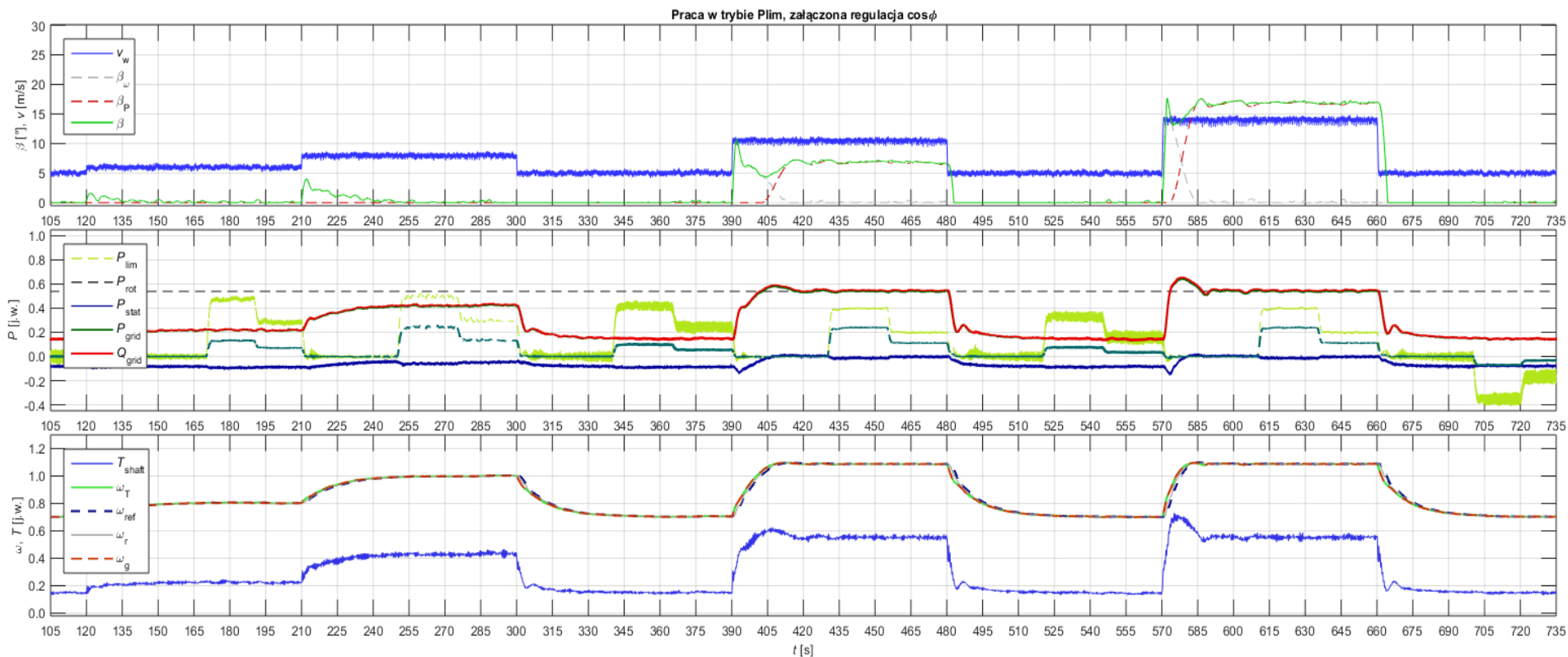
Rys. Z.34. Praca siłowni wiatrowej z ograniczeniem mocy P_{lim} . Przebiegi:

- prędkości wiatru v_w , kąta nachylenia łopatek β i jego składowych z regulatora prędkości β_ω i ogranicznika mocy β_P ,
- mocy czynnej wirnika P_{rot} , stojana P_{stat} , wpływającej do sieci mocy czynnej P_{grid} oraz biernej Q_{grid} ,
- momentu napędowego na wale T_{shaft} , prędkości kątowej wirnika turbiny ω_T , wirnika generatora ω_g oraz zadanej prędkości kątowej ω_{ref} z MPPT



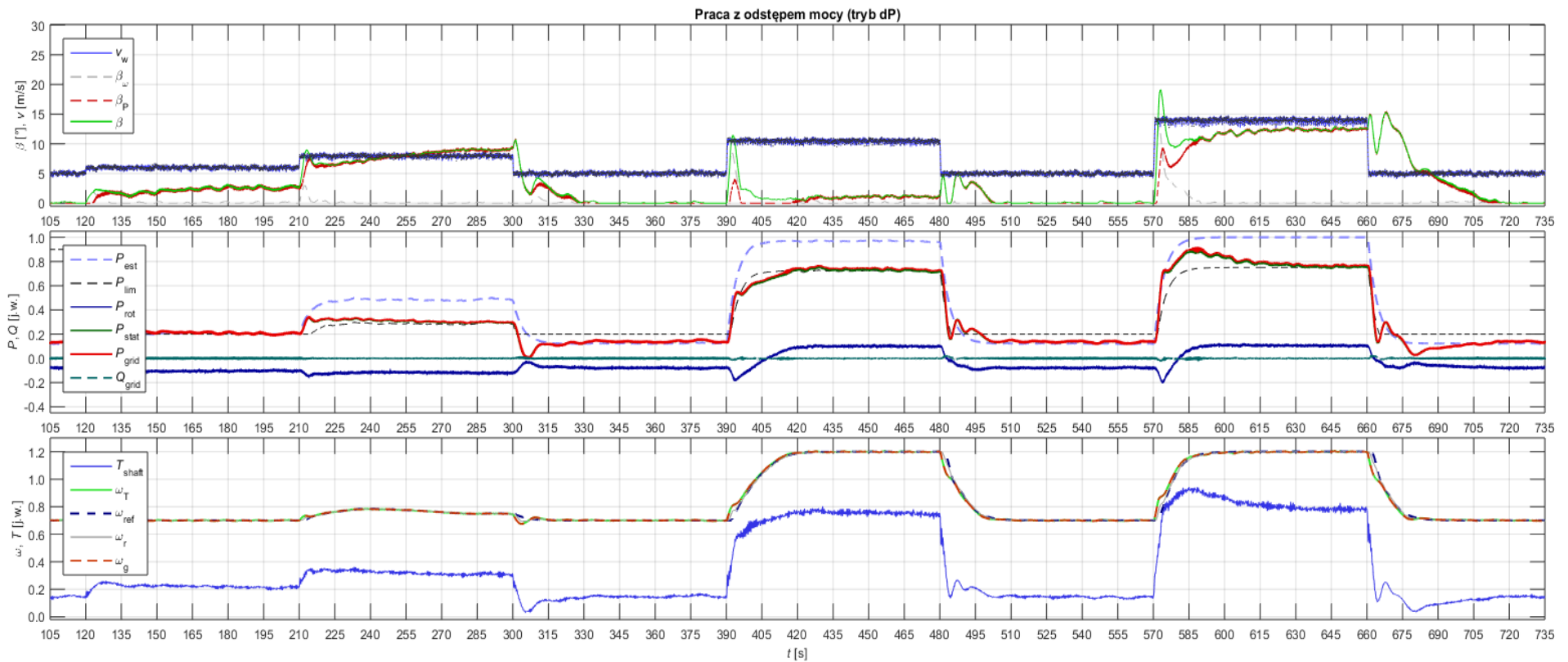


Rys. Z.35. Praca siłowni wiatrowej z ograniczeniem mocy P_{lim} z załączoną regulacją mocy biernej. Przebiegi:
 a) prędkości wiatru v_w , kąta nachylenia łopatek β i jego składowych z regulatora prędkości β_ω i ogranicznika mocy β_p ,
 b) mocy czynnej wirnika P_{rot} , stojana P_{stat} i wpływającej do sieci mocy czynnej P_{grid} oraz biernej Q_{grid} ,
 c) momentu napędowego na wale T_{shaft} , prędkości kątowej wirnika turbiny ω_T , wirnika generatora ω_g oraz zadanej prędkości kątowej ω_{ref} z MPPT



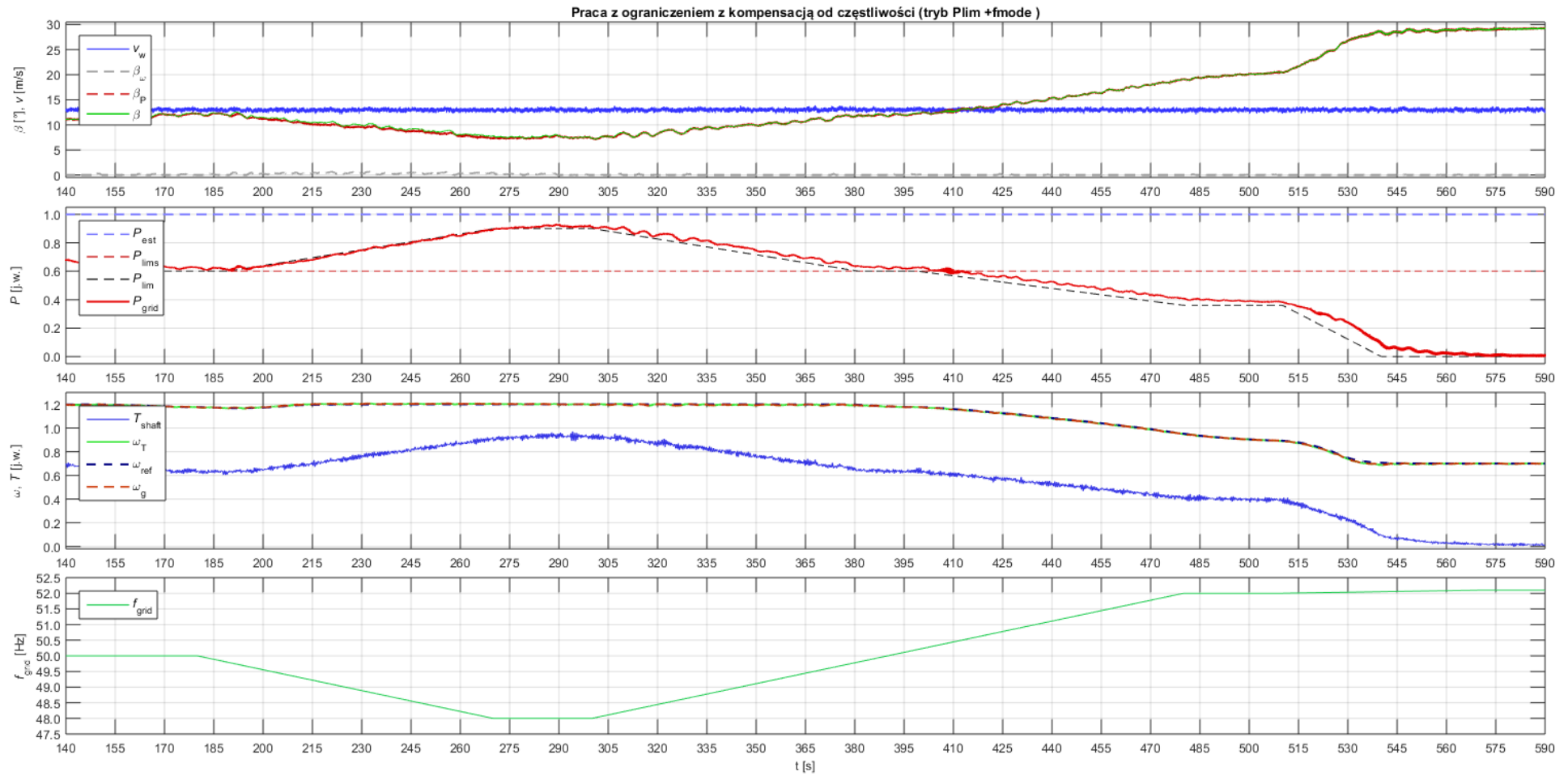
Rys. Z.36. Praca siłowni wiatrowej z ograniczeniem mocy P_{lim} z załączoną regulacją współczynnika mocy $\cos\phi$. Przebiegi:

- prędkości wiatru v_w , kąta nachylenia łopatek β i jego składowych z regulatora prędkości β_ω i ogranicznika mocy β_p ,
- mocy czynnej wirnika P_{rot} , stojana P_{stat} i wpływającej do sieci P_{grid} oraz mocy biernej Q_{grid} i współczynnika mocy $\cos\phi$,
- momentu napędowego na wale T_{shaft} , prędkości kątowej wirnika turbiny ω_T , wirnika generatora ω_g oraz zadanej prędkości kątowej ω_{ref} z MPPT



Rys. Z.37. Praca siłowni wiatrowej z odstępem mocy dP. Przebiegi:

- prędkości wiatru v_w , kąta nachylenia łopatek β i jego składowych z regulatora prędkości β_w i ogranicznika mocy β_p ,
- mocy czynnej wirnika P_{rot} , stojana P_{stat} i wpływającej do sieci mocy czynnej P_{grid} oraz biernej Q_{grid} ,
- momentu napędowego na wale T_{shaft} , prędkości kątovej wirnika turbiny ω_T , wirnika generatora ω_g oraz zadanej prędkości kątovej ω_{ref} z MPPT



Rys. Z.38. Praca siłowni wiatrowej z ograniczeniem mocy z kompensacją częstotliwości. Przebiegi:

- a) prędkości wiatru v_w , kąta nachylenia łopatek β i jego składowych z regulatora prędkości β_ω i ogranicznika mocy β_p ,
- b) mocy czynnej wirnika P_{rot} , stojana P_{stat} i wpływającej do sieci mocy czynnej P_{grid} oraz estymowanej mocy mechanicznej z wiatru P_{est} ,
- c) momentu napędowego na wale T_{shaft} , prędkości kątowej wirnika turbiny ω_T , wirnika generatora ω_g oraz zadanej prędkości kątowej ω_{ref} z MPPT
- d) częstotliwości sieci f