

**Stanisław GALLA<sup>1</sup>, Beata PAŁCZYŃSKA<sup>2</sup>, Ludwik SPIRALSKI<sup>1, 2</sup>**<sup>1</sup> POLITECHNIKA GDAŃSKA, KATEDRA OPTOELEKTRONIKI I SYSTEMÓW ELEKTRONICZNYCH<sup>2</sup> AKADEMIA MORSKA, KATEDRA TELEKOMUNIKACJI MORSKIEJ**Sposób pomiaru współczynnika zawartości harmonicznych w przebiegu okresowym z zaburzeniami zdeterminowanymi i losowymi****Mgr inż. Stanisław GALLA**

Urodzony w 1970 r w Gdańsku. W roku 1996 r ukończył Wydział Elektryczny Politechniki Gdańskiej, obecnie zatrudniony jako asystent na Wydziale Elektroniki, Telekomunikacji i Informatyki Politechniki Gdańskiej. Tematyka badawcza: teoria i technika badawcze z zakresu kompatybilność elektromagnetycznej.



e-mail: kapsz@pg.gda.pl

**Prof. dr hab. inż. Ludwik SPIRALSKI**

Profesor w Politechnice Gdańskiej i Akademii Morskiej w Gdyni. Autor i współautor ponad 200 publikacji, w tym 10 książek z czego 8 monografii z metrologii. Tematyka badawcza: teoria i technika pomiarów właściwości szumowych elementów, układów i systemów elektronicznych, kompatybilność elektromagnetyczna, zakłócenia.



e-mail: kapsz@pg.gda.pl

**Dr inż. Beata PAŁCZYŃSKA**

Adiunkt na Wydziale Elektrycznym Akademii Morskiej w Gdyni. Stopień naukowy doktora nauk technicznych uzyskała w 2000 roku na Wydziale Elektrotechniki i Automatyki Politechniki Gdańskiej. Tematyka badawcza: pomiary zakłóceń, a w szczególności, cyfrowe systemy pomiarowe oraz cyfrowe przetwarzanie sygnałów w miernictwie elektrycznym i elektronicznym.



e-mail: palbeata@am.gdynia.pl

**1. Wprowadzenie**

Przebiegi napięciowe w sieciach zasilających, poza sinusoidalną składową podstawową (zwykle o nominalnej częstotliwości 50 Hz) zawierają także składowe niepożądane (zaburzenia), które mogą mieć charakter zarówno zdeterminowany jak i losowy. Do oceny poziomu składowych harmonicznych wykorzystuje się współczynnik zawartości harmonicznych *THD*, wyrażany w postaci:

$$THD[\%] = \frac{\sqrt{\sum_{h=2}^{\infty} A_h^2}}{A_1} 100 \quad (1)$$

gdzie:  $A_1$  – wartość skuteczna (lub amplituda) napięcia podstawowej harmonicznej,

$A_h$  – wartość skuteczna (lub amplituda) napięcia  $h$  – tej harmonicznej,

Stosowane w praktyce podstawowe wymagania dotyczące zarówno urządzeń pomiarowych jak i wykorzystywanych algorytmów przetwarzania danych do wyznaczania małowartościowych zaburzeń okresowych zawarte są w normach [3]. Zalecają one przeprowadzanie pomiarów harmonicznych do 40 rzędu ( $THD_{40}$ ) w przebiegu napięciowych sieci zasilania o częstotliwości znamionowej 50 Hz. Szerokość okna czasowego analizy *DFT* jest również określona i wynosi 200 ms, tym samym rozdzielczość częstotliwościowa wynosi 5 Hz. Normy zalecają także przeprowadzenie uśredniania wyznaczonych wartości  $A_h$  w bardzo krótkim (3s), krótkim (10 min.) i długim (2 godz.) czasie pomiaru.

Podstawowymi determinantami dokładności cyfrowego wyznaczania wskaźników zaburzeń okresowych uwzględniającymi zarówno uwarunkowania aparaturowe jak i stosowane algorytmy cyfrowego przetwarzania sygnałów są czynniki związane z [1]:

- rodzajem próbkowania (synchroniczne lub asynchroniczne),
- rozdzielczością przetwornika analogowo - cyfrowego,
- rozdzielczością analizy *DFT*,
- liczbą przetwarzanych próbek.

Powyższe determinanty mają decydujący wpływ na niepewność wyznaczania wskaźnika *THD*. W przypadku nie uwzględniania w obserwowanym przebiegu napięcia sieci zaburzeń okresowych nieskorelowanych z częstotliwością podstawową sieci oraz zaburzeń losowych może to prowadzić do błędów wyznaczania

**Streszczenie**

Zaproponowano sposób oceny zaburzeń, występujących w zakresie małych częstotliwości w sieciach zasilania niskiego napięcia. Przedstawiono czynniki determinujące dokładność pomiarów współczynnika zawartości harmonicznych. Opisano wirtualny system pomiarowy, w którym zastosowano algorytmy umożliwiające znaczne zmniejszenie wpływu niepożądanych zaburzeń losowych oraz okresowych nieskorelowanych z przebiegiem podstawowym napięcia zasilania na niedokładność pomiaru wskaźników zniekształceń napięcia zasilania. Przytoczono przykładowe wyniki symulacji oraz wyniki pomiarów przeprowadzonych z wykorzystaniem systemu o podwyższonej dokładności wyznaczania współczynnika zawartości harmonicznych.

**Słowa kluczowe:** zaburzenia, współczynnik zawartości harmonicznych.

**The way of measurement of the total harmonic distortion coefficient in the periodic waveform with determined and random disturbances****Abstract**

The way of assessment of disturbances occurring in low frequency range in low voltage supply networks is proposed. The factors determining a measurement accuracy of the total harmonic distortion coefficient are presented. The virtual measuring system is described. The algorithms enabling considerable decrease of influence of undesired random and periodic disturbances of frequencies not correlated with the fundamental frequency of the voltage supply on uncertainty measurement of the total harmonic distortion coefficient are presented. The exemplary results of simulation and results of measurements carried out using system with increased accuracy of determining harmonic distortion coefficient are shown.

**Keywords:** disturbances, total harmonic distortion coefficient

wartości współczynnika zawartości harmonicznych zgodnie z przyjętą jego definicją (1).

## 2. System pomiarowy

W systemie pomiarowym rozdzielono wykonywanie funkcji pomiarowych na dwa podstawowe etapy niezależne od siebie: akwizycji danych pomiarowych oraz wyznaczania wybranych parametrów zaburzeń na podstawie zarejestrowanych przebiegów [1]. Rozdzielenie obu funkcji umożliwia programową weryfikację wymagań aparaturowych przy pomiarze podstawowych wskaźników zniekształceń przebiegów napięciowych w sieci zasilającej. Modułowa budowa oprogramowania z wykorzystaniem środowiska LabVIEW umożliwiła stworzenie niezależnych procedur określania parametrów/wskaźników zaburzeń okresowych jak i niepewności ich wyznaczania dla przyjętego systemu pomiarowego.

### 2.1. Algorytm wyznaczania THD

Wyznaczanie współczynnika zawartości harmonicznych  $THD$  przeprowadzane jest w bloku cyfrowego przetwarzania sygnałów systemu pomiarowego (rys. 1). Umożliwia on pomiary w ramach wymagań zawartych w normach [3] a także pozwala na wyznaczenie z podwyższoną dokładnością małowartościowych składowych okresowych występujących w napięciu zasilania. Zastosowane algorytmy przetwarzania danych pomiarowych pozwalają na zmniejszenie wpływu na dokładność wyznaczanych parametrów zarówno zaburzeń okresowych nieskorelowanych z częstotliwością podstawową sieci jak i zaburzeń losowych pojawiających się w analizowanych przebiegach. Poziom niepożądanym zaburzeń losowych w zarejestrowanym przebiegu można zredukować stosując procedurę rozdzielania w sygnale mierzonym składowych losowych i okresowych.

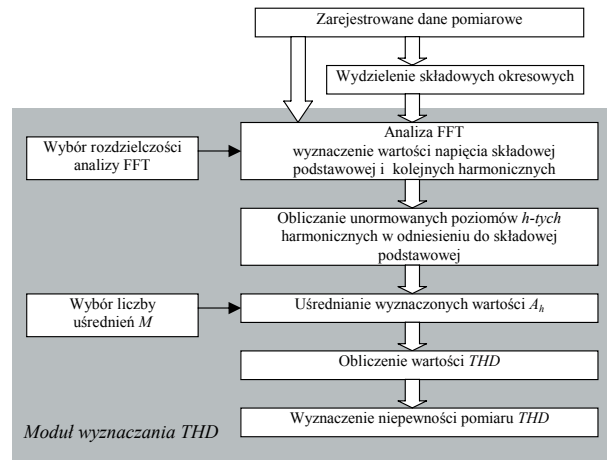
Zastosowano tu synfazowe dodawanie odcinków czasowych obserwowanego przebiegu o długości odpowiadającej całkowitej wielokrotności okresu sygnału o częstotliwości podstawowej [2]. Przy częstotliwości próbkowania  $f_p = 1/\Delta t$  w czasie jednego okresu  $T$  napięcia sieci o częstotliwości 50 Hz rejestrowanych jest  $0,02 f_p$  próbek. Ciąg wejściowy  $x(i\Delta t)$  rejestrowany jest kolejno odcinkami o liczebności  $K$  (kolejne próbki sygnału pobierane są w równych odstępach czasu  $\Delta t$ ). Wybór liczebności próbek  $K$  (czyli ramki czasowej, dla której dokonuje się dalszej analizy) zależy od tego w jakim zakresie i z jaką rozdzielczością będzie przeprowadzana analiza widmowa:

$$\Delta f = \frac{1}{K\Delta t} \quad (2)$$

W wyniku koherentnego dodawania  $N$  zbiorów próbek otrzymuje się uśrednioną wartość chwilową  $x_h(i\Delta t)$  składowej przebiegów okresowych w napięciu sieci (obciążona jest ona błędem obciążenia estymacji, który dla dużej liczby uśrednień  $N$  i przy założeniu, że składowa losowa jest przebiegiem ergodycznym o symetrycznym rozkładzie prawdopodobieństwa w przybliżeniu równa się zero). Wydzielenie składowej losowej  $x_r(i\Delta t)$  przeprowadza się przez odejmowanie od  $k$ -tego zbioru próbek wejściowych  $x_k(i\Delta t)$  (w którym występują obie składowe) ciągu próbek  $x_h(i\Delta t)$ , będącego wynikiem koherentnego dodawania. W wyniku wykonania powyższych operacji następuje rozdzielanie składowej okresowej i losowej w mierzonym przebiegu. Efektywność tego algorytmu jest tym większa im bardziej rozkład prawdopodobieństwa przyjmowania wartości chwilowych napięcia przebiegu losowego jest zbliżony do rozkładu Gaussa.

Wpływ zaburzeń okresowych nie skorelowanych z przebiegiem podstawowym napięcia zasilania można zmniejszyć przez

zwiększenie rozdzielczości analizy widmowej. Procedura wyznaczania FFT przeprowadzana jest dla wybranych szerokości czasowego okna pomiarowego (z różną rozdzielczością analizy).



Rys. 1. Algorytm wyznaczania współczynnika  $THD$   
Fig. 1. The algorithm of measuring the  $THD$  coefficient

Wyznaczane wartości  $A_h$  są uśredniane dla określonego czasu obserwacji (z określoną liczbą uśrednień  $M$ ). Wybrane wyniki symulacji oraz pomiarów przeprowadzonych w linii zasilania układu napędowego silnika z przekształtnikiem energoelektronicznym uzyskane za pomocą omówionego systemu pomiarowego przedstawiono poniżej.

### 2.2. Badania symulacyjne

W badaniach symulacyjnych wykorzystano sygnały testowe wygenerowane w przyrządzie wirtualnym w środowisku LabVIEW. Założono, że poziomy harmonicznych oraz interharmonicznych wynoszą 2 % poziomu sygnału podstawowego (50 Hz) a odchylenie standardowe normalnego przebiegu losowego wynosi 0,02 % poziomu sygnału podstawowego. Przy tak przyjętych założeniach wartość  $THD$  obliczona bezpośrednio ze wzoru (1) wynosi 3,46 %.

W tablicach (tab. 1, tab. 2) przedstawiono wyniki symulacji pomiarów współczynnika  $THD$  przy zastosowaniu modułu pomiarowego, w którym zaimplementowano metodykę pomiarową zgodną z zaleceniami normalizacyjnymi (rozdzielczości analizy sygnału  $\Delta f = 5$  Hz, liczba uśrednień badanego sygnału  $M = 15$ ) oraz przy przyjęciu rozdzielczości analizy sygnału 1 Hz i uśrednianiu 3 i 15 razy.

Współczynnik  $THD$  wyznaczony dla przebiegu sinusoidalnego wynosi 0,03 % niezależnie od zastosowania lub nie w algorytmie wyznaczania współczynnika  $THD$  procedury wydzielenia składowych okresowych (rys. 1). Na wartość  $THD$  nie miała wpływu przyjęta rozdzielczość analizy  $FFT$  a także liczba uśrednień  $M$ . Wyniki symulacji są więc obciążone błędem związanym z jakością wirtualnego generatora sygnałów oraz błędem wynikającym z zastosowanego algorytmu cyfrowego przetwarzania sygnału (rys. 1).

Zastosowanie w algorytmie wyznaczania współczynnika  $THD$  przebiegu pomiarowego, w którym występują zaburzenia okresowe: harmoniczne oraz przebiegi nie skorelowane ze składową podstawową o częstotliwości sieci, procedury wydzielenia składowych okresowych jest efektywne wówczas gdy rozdzielczość pomiaru (5 Hz) jest zgodna z zaleceniami normalizacyjnymi (tab. 1).

Natomiast zwiększenie rozdzielczości analizy  $FFT$  (1 Hz) powoduje wzrost dokładności wyników pomiaru współczynnika  $THD$  niezależnie od liczby wykonywanych uśrednień (tab. 1).

Tab. 1. Wartości  $THD_{40}$  uzyskane dla sygnału poliharmonicznego złożonego z przebiegu sinusoidalnego i harmonicznymi 3, 5 i 7 oraz interharmonicznymi o częstotliwości 104 Hz

Tab. 1. Values of  $THD_{40}$  obtained for polyharmonic signal consisting of sinusoidal waveform, harmonics 3th, 5th, and 7th and interharmonics of frequency equal to 104 Hz

$\Delta f / M$	Algorytm bez wydzielenia składowych okresowych	Algorytm z wydzieleniem składowych okresowych
	$THD_{40}$ [%]	$THD_{40}$ [%]
5 Hz/ $15_{sav}$	4,02	3,49
1 Hz/ $3_{sav}$	3,49	3,49
1 Hz/ $15_{sav}$	3,49	3,49

Tab. 2. Wartości  $THD_{40}$  uzyskane dla sygnału poliharmonicznego złożonego z przebiegu sinusoidalnego i harmonicznymi 3, 5 i 7 oraz interharmonicznymi o częstotliwości 104 Hz oraz przebiegu losowego

Tab. 2. Values of  $THD_{40}$  obtained for polyharmonic signal consisting of sinusoidal waveform, harmonics 3th, 5th, and 7th, interharmonics of frequency equal to 104 Hz and random waveform

$\Delta f / M$	Algorytm bez wydzielenia składowych okresowych	Algorytm z wydzieleniem składowych okresowych
	$THD_{40}$ [%]	$THD_{40}$ [%]
5 Hz/ $15_{sav}$	4,28	3,51
1 Hz/ $3_{sav}$	3,55	3,51
1 Hz/ $15_{sav}$	3,55	3,49

Jednocześnie w tym przypadku nie jest konieczne wydzielenie składowych okresowych z przebiegu pomiarowego (tab. 1). Wpływ zaburzeń okresowych o częstotliwościach nie skorelowanych z częstotliwością sieci  $f_1$  na wyniki pomiarów współczynnika  $THD$  można zmniejszyć zwiększając rozdzielczość  $\Delta f$  analizy FFT, o ile spełniony jest warunek:

$$|nf_1 - f_{int}| > \Delta f \quad (2)$$

gdzie:

$f_{int}$  – częstotliwość sygnału interharmonicznego

W przypadku występowania w sygnale oprócz zaburzeń okresowych również zaburzeń losowych zastosowanie w algorytmie wyznaczania współczynnika  $THD$  procedury wydzielenia składowych okresowych ma istotny wpływ na dokładność wyznaczania  $THD_{40}$  (tab. 2). Zaobserwowano również zależność czasu obserwacji przebiegu badanego na wyniki pomiarów współczynnika  $THD_{40}$ . Stosując algorytm z wydzieleniem składowych okresowych otrzymano jednakową wartość współczynnika  $THD_{40}$  dla czasu obserwacji 3 s dla różnych rozdzielczości i liczby uśrednień (5 Hz/ $15_{sav}$  oraz 1 Hz/ $3_{sav}$ ) (tab. 2). Wyznaczając współczynnik  $THD_{40}$  dla czasu obserwacji 15 s (1 Hz/ $15_{sav}$ ) otrzymano wartość najbliższą wartości wyznaczonej teoretycznie (tab. 2).

Wykonano także symulację przy założeniu, że poziomy harmonicznymi 3, 5 i 7 wynoszą 4,5 % poziomu składowej podstawowego, interharmoniczna (104 Hz) wynosi 2 %, a odchylenie standardowe przebiegu losowego wynosi 0,02 % poziomu sygnału podstawowego, wówczas zgodnie z wzorem (1)  $THD_{40} \approx 7,79$  %.

Zastosowanie analizy FFT ze zwiększoną rozdzielczością (1 Hz) oraz procedury wydzielenia składowych okresowych w przebiegu pomiarowym pozwala na zwiększenie dokładności wyznaczania współczynnika zawartości harmonicznymi  $THD_{40}$  (tab. 3, tab. 4).

Wyniki symulacyjne wskazują na możliwość popełniania błędów przy pomiarach współczynnika  $THD$  zgodnie z wymaganiami normalizacyjnymi w sytuacji gdy w przebiegu obserwowanym występują zaburzenia okresowe nie skorelowane z częstotliwością podstawową sieci oraz zaburzenia losowe.

Tab. 3. Porównanie dokładności wyznaczania  $THD$  z zastosowaniem różnych algorytmów przetwarzania sygnału (teoretyczna wartość  $THD_t = 3,46$  %)

Tab. 3. Comparison of accuracy of measuring THD coefficient with use different digital signal processing algorithm (theoretical value  $THD_t = 3,46$  %)

$\Delta f / M$	Wyznaczona wartość $THD_{40}$ [%]		Błąd względny [%]	
			$\frac{ THD_t - THD_{40} }{THD_t} \cdot 100$	
	Algorytm bez wydzielenia składowych okresowych	Algorytm z wydzieleniem składowych okresowych	Algorytm bez wydzielenia składowych okresowych	Algorytm z wydzieleniem składowych okresowych
5 Hz/ $15_{sav}$	4,28	3,51	23,70	1,44
1 Hz/ $3_{sav}$	3,55	3,51	2,60	1,44
1 Hz/ $15_{sav}$	3,55	3,49	2,60	0,87

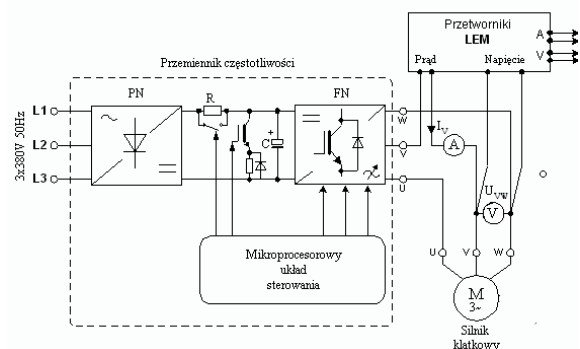
Tab. 4. Porównanie dokładności wyznaczania  $THD$  z zastosowaniem różnych algorytmów przetwarzania sygnału (teoretyczna wartość  $THD_t = 7,79$  %)

Tab. 4. Comparison of accuracy of measuring THD coefficient with use different digital signal processing algorithm (theoretical value  $THD_t = 7,79$  %)

$\Delta f / M$	Wyznaczona wartość $THD_{40}$ [%]		Błąd względny [%]	
			$\frac{ THD_t - THD_{40} }{THD_t} \cdot 100$	
	Algorytm bez wydzielenia składowych okresowych	Algorytm z wydzieleniem składowych okresowych	Algorytm bez wydzielenia składowych okresowych	Algorytm z wydzieleniem składowych okresowych
5 Hz/ $15_{sav}$	8,70	7,89	11,68	1,28
1 Hz/ $3_{sav}$	7,98	7,89	2,44	1,28
1 Hz/ $15_{sav}$	7,95	7,83	2,05	0,51

## 2.3. Badania eksperymentalne

Pomiary przebiegów napięciowych wykonywano w systemie napędowym silnika z przekształtnikiem energoelektronicznym (rys. 2). Poniżej podano wybrane wyniki pomiarów współczynnika zawartości harmonicznymi ( $THD_{40}$ ) w napięciu zasilającym, wykonywane za pomocą systemu pomiarowego opisanego powyżej.



Rys. 2. Schemat ideowy pomiarów zaburzeń małej częstotliwościowych w systemie napędowym

Fig. 2. The diagram of measurement of low-frequency disturbances of a motor drive system

Pomiary przeprowadzono dla różnych stanów pracy układu przekształtnik – silnik asynchroniczny. Zmieniano częstotliwość wyjściową przekształtnika w zakresie od 20 Hz do 50 Hz natomiast częstotliwość kluczkowania wynosiła 6 kHz lub 12 kHz.

Na podstawie wyników pomiarów (tab. 5) można stwierdzić, że na wyznaczoną wartość współczynnika  $THD$  duży wpływ ma wykorzystanie w algorytmie wyznaczania  $THD$  procedury wydzielenia składowych okresowych sygnału. Zwiększenie

rozdzielczość analizy FFT nie powoduje już tak znaczących różnic między wyznaczanymi wartościami THD.

Zastosowanie procedury rozdzielania w sygnale analizowanym składowych losowych i okresowych, wraz z zawężeniem pasma pomiarowego pozwala na wyznaczenie współczynnika zawartości harmonicznych THD z mniejszą niepewnością pomiaru (tab. 6).

Tab. 5. Wyniki pomiarów współczynnika THD<sub>40</sub> w napięciu sieci układu napędowego silnika

Tab. 5. Measurement results of THD<sub>40</sub> coefficient carried out in the supply line voltage of a motor drive system

Częstotliwość podstawowa przekształtnika/ Częstotliwość kluczowania	THD <sub>40</sub> [%]					
	Algorytm bez wydzielenia składowych okresowych			Algorytm z wydzieleniem składowych okresowych		
	Af / M			Af / M		
	5 Hz/15sav	1Hz/3sav	1Hz/15sav	5 Hz/15sav	1Hz/3sav	1Hz/15sav
50Hz/12kHz	2,95	2,5	2,51	1,82	1,87	1,68
40Hz/12kHz	2,30	0,71	0,7	0,38	0,37	0,26
20Hz/12kHz	1,86	1,27	1,26	1,16	0,91	0,39
50Hz/6kHz	2,60	2,06	2,07	1,90	1,86	1,74
40Hz/6kHz	2,54	0,68	0,67	0,37	0,47	0,32

Tab. 6. Niepewność pomiaru THD<sub>40</sub> w napięciu sieci układu napędowego silnika (dla częstotliwości podstawowej przekształtnika równej 40 Hz i częstotliwości kluczowania równej 6 kHz)

Tab. 6. The THD<sub>40</sub> measurement uncertainty in the supply line voltage of a motor drive system (basic converter frequency equal to 40 Hz and switching frequency equal to 6 kHz)

Zastosowany algorytm wyznaczania THD <sub>40</sub>	THD <sub>40</sub> [%]			Niepewność pomiaru [%]		
	Af / M			Af / M		
	5 Hz/15sav	1 Hz/3sav	1 Hz/15sav	5 Hz/15sav	1 Hz/3sav	1 Hz/15sav
Algorytm bez wydzielenia składowych okresowych	2,54	0,68	0,67	0,013	0,007	0,001
Algorytm z wydzieleniem składowych okresowych	0,37	0,47	0,32	0,007	0,008	0,005

Niepewność wyniku pomiaru przeprowadzanego z zastosowaniem wirtualnego przyrządu pomiarowego zależy od konfiguracji części sprzętowej systemu pomiarowego ale również od jego oprogramowania (algorytmów przetwarzania sygnałów). Oszacowana niepewność pomiaru  $u_B(THD_{40})$  wnoszona przez system pomiarowy, pochodząca od części sprzętowej wyniosła  $u_B(THD_{40}) \approx 0,47\%$  i zależy w głównej mierze od dokładności zastosowanego w układzie przekładnika napięciowego (przekładnik zapewniał dokładność na poziomie 0,8% - dane z wzorcowania) [1]. Wyniki przedstawione w tabelicy 6 reprezentują tylko składową niepewności wynikającą z algorytmu numerycznego - równania pomiarowego. Stosując prawo propagacji niepewności do równania (1) złożoną niepewność standardową  $u_c^2(THD)$  wyznaczania współczynnika THD określono za pomocą zależności:

$$u_c^2(THD) = \left(\frac{\partial f}{\partial U_1}\right)^2 u^2(U_1) + \sum_{i=2}^{40} \left(\frac{\partial f}{\partial U_{hi}}\right)^2 u^2(U_{hi}) + 2 \sum_{i=2}^{40} \frac{\partial f}{\partial U_1} \frac{\partial f}{\partial U_{hi}} u(U_1, U_{hi}) + 2 \sum_{j=2}^{40} \sum_{i=2, i \neq j}^{40} \frac{\partial f}{\partial U_{hj}} \frac{\partial f}{\partial U_{hi}} u(U_{hj}, U_{hi}) \quad (3)$$

przy czym:  $u(U_i)$ ,  $u(U_{hi})$  są to standardowe niepewności wyznaczania odpowiednio składowej podstawowej i *i*-tej harmonicznej,  $c_1 = \frac{\partial f}{\partial U_1}$ ,  $c_{hi} = \frac{\partial f}{\partial U_{hi}}$  są to tzw. współczynniki

czułości, a  $u(U_i, U_{hi})$ ,  $u(U_{hj}, U_{hi})$  to kowariancje odpowiednio między składową podstawową a *i*-tą harmoniczną i między harmonicznymi.

Zastosowane środowisko programowe LabVIEW umożliwiło zaimplementowanie procedur pozwalających oszacować niepewność pomiaru, wprowadzaną do systemu pomiarowego przez proponowany algorytm wyznaczania współczynnika zawartości THD, dla określonych składowych złożonej niepewności wyznaczania współczynnika THD (tab. 7).

Tab. 7. Składowe złożonej niepewności standardowej [1]

Tab. 7. Components of the combined standard uncertainty [1]

Współczynniki czułości $c^2$	kowariancje
$c_1^2 = \frac{THD_{40}^2}{U_1^2}$	$u(U_1, U_{hi}) = \frac{1}{M-1} \sum_{m=1}^M (U_{1m} - \bar{U}_1)(U_{him} - \bar{U}_{him})$
$c_{hi}^2 = \frac{U_{hi}^2}{U_1^4 THD_{40}^2}$	$u(U_{hj}, U_{hi}) = \frac{1}{M-1} \sum_{m=1}^M (U_{hjm} - \bar{U}_{hjm})(U_{him} - \bar{U}_{him})$

przy czym *M* jest liczbą obserwacji badanego przebiegu, natomiast  $\bar{U}$  wartością średnią z tych pomiarów

### 3. Wnioski końcowe

Występowanie w obserwowanych przebiegach napięcia sieci zasilającej różnych zaburzeń, zarówno okresowych harmonicznych jak i nie skorelowanych z częstotliwością sieci a także zaburzeń losowych zaważyła wyniki pomiarów współczynnika zawartości harmonicznych THD.

Przeprowadzone symulacje i pomiary wskazują, że zastosowanie dodatkowych procedur przetwarzania sygnału pomiarowego w algorytmie wyznaczania THD oraz zwiększonej rozdzielczości analizy FFT umożliwi zmniejszenie wpływu tych zaburzeń na dokładność wyznaczania współczynnika zawartości harmonicznych THD przebiegu napięcia sieci zasilającej.

Poziom zaburzeń losowych w zarejestrowanym przebiegu można zredukować stosując procedurę rozdzielania w sygnale mierzonym składowych losowych i okresowych. Natomiast wpływ zaburzeń okresowych nie skorelowanych z przebiegiem podstawowym napięcia zasilania można zmniejszyć przez zwiększenie rozdzielczości analizy widmowej. Równocześnie współczynnik THD<sub>40</sub> nie wydaje się adekwatnym do roli jednego z podstawowych współczynników określających łączny wpływ małowartościowych zaburzeń okresowych występujących w sieciach zasilających, ponieważ jego wartość jest silnie zależna od czynników nieokresowych, mogących występować w napięciu zasilającym.

### 4. Literatura

- [1] Galla S., Palczynska B., Spiralski L. Random components influence on the values characterizing periodic disturbances in low voltage supply lines. 13<sup>th</sup> IMEKO TC4 Symposium Trends in Electrical Measurement and Instrumentation, Athens, Greece 29 September -1 October 2004. Ed. E. Kayafas, V. Lumos: National Technical University of Athens 2004 vol. 2, s. 735-739.
- [2] Palczynska B., Spiralski L., Turczyński J.: The new method of interference assessment in low-voltage power supply lines. 11th IMEKO TC-4 Symposium – Trends in Electrical Measurement and Instrumentation, Sept. 13 -14, 2001, IST-Lisbon, Portugal, pp. 130-134.
- [3] PN-EN 61000-4-7, Kompatybilność Elektromagnetyczna. Ogólny przewodnik dotyczący pomiarów harmonicznych i interharmonicznych oraz stosowanych do tego celu przyrządów pomiarowych dla sieci zasilających i przyłączonych do nich urządzeń.

Artykuł recenzowany