

SPOSÓB ZBROJENIA WYMUSZONEGO DOCIERAKÓW TARCZOWYCH

Adam BARYLSKI

Politechnika Gdańska, Wydział Mechaniczny
Katedra Technologii Maszyn i Automatykacji Produkcji

STRESZCZENIE

Ręczne zbrojenie docieraka ścierniwem może być zastosowane dla docierarki jednotarczowej, gdzie narzędzie obraca się. Czas zbrojenia jest relatywnie długi. Skuteczność i jakość tej czynności nie jest wysoka z powodu problemów z równomiernym rozmieszczeniem mikroziaren ściernych. Dodatkowym problemem jest to, że nie zachowany jest stały nacisk elementów zbrojących, co powoduje zróżnicowaną penetrację mikroziaren w powierzchnię narzędzia. Obecnie prowadzone są badania w zakresie zbrojenia maszynowego docieraków, co jest przedmiotem niniejszego artykułu.

Słowa kluczowe: docierak tarczowy, zbrojenie ścierniwem, sposób, przyrząd

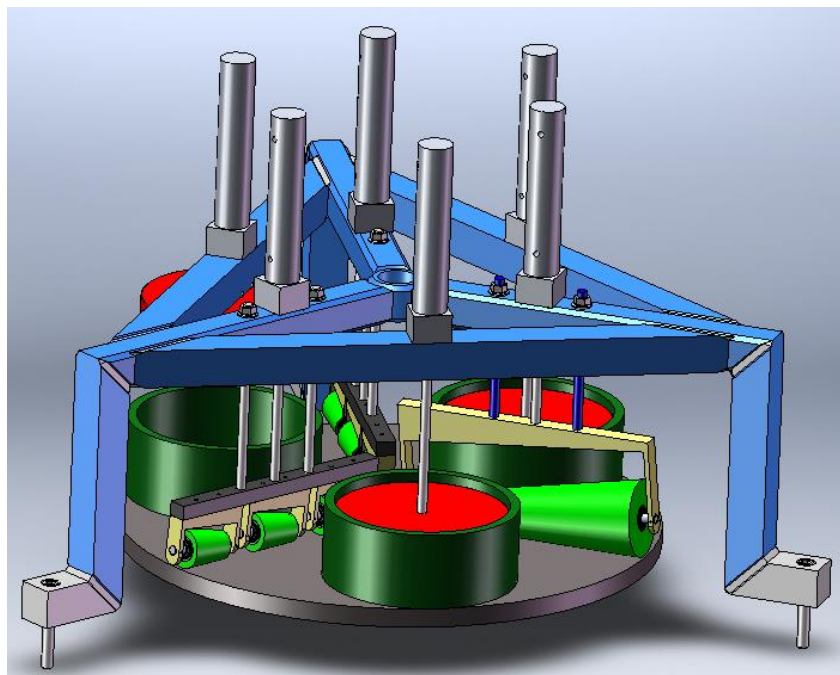
1. WPROWADZENIE

Docieranie należy obecnie do podstawowych metod ścierniej obróbki bardzo dokładnej. Oprócz wysokiej dokładności wymiarów i kształtu docieranych elementów oraz małej chropowatości powierzchni, obróbka ta umożliwia uzyskanie korzystnych właściwości warstwy wierzchniej, zarówno dla połączeń spoczynkowych, jak i ruchowych. Wielokierunkowość śladów odwzorowanych przez mikroziarna na powierzchni obrobionej, niska temperatura procesu oraz stosunkowo małe naciski jednostkowe i prędkości względne w układzie roboczym umożliwiają ukształtowanie mikrosterometrii powierzchni, korzystnej z uwagi na zdolność do utrzymywania warstwy smaru lub dużą nośność. Aczkolwiek obecnie trudno znaleźć ograniczenia w obróbce materiałów i kształtów elementów, to w praktyce przemysłowej przeważa docieranie powierzchni płaskich i płasko-równoległych [1, 2, 7, 8].

Oprócz standardowego docierania docierakami żeliwnymi aktywowanymi w sposób swobodny rozwijana jest obróbka narzędziami zbrojonymi. Obok narzędzi jednolitych stosowane są też konstrukcje dwumetalowe, zwykle żeliwno-miedziane. Narzędzie takie jest bardziej odporne na zużycie od jednolitego docieraka miękkiego (miedzianego) i zarazem jest lepszym nośnikiem mikroziaren ściernych od jednolitego docieraka żeliwnego [3]. Również i w takim przypadku występuje dawkowanie środka docierającego, zaś obróbka przebiega prawidłowo, gdy w strefie docierania mikroziarna ściernie rozmieszczone są jednowarstwowo. Zwykle w praktyce produkcyjnej dozowanie ścierniwa jest zbyt obfite. Część mikroziaren zostaje bardzo szybko usunięta z powierzchni docieraka przez poruszające się przedmioty i separatory (pierścienie prowadzące) i nie bierze udziału w skrawaniu. Powtórne wykorzystanie mikroziaren ściernych, odzyskanych z produktów docierania, jest obecnie ekonomicznie nieuzasadnione. Wady tej można częściowo uniknąć stosując wymuszone zbrojenie narzędzia metalowego ścierniwem. Problematykę tą porusza niniejszy artykuł.

2. KONSTRUKCJA PRZYRZĄDU DO ZBROJENIA DOCIERAKA ŚCIERNIWEM

Na rysunku 1 przedstawiono opracowany [6] model przyrządu do wgnięcia mikroziaren ściernych w powierzchnię roboczą tarczy docierającej.



Rys. 1. Model przyrządu do zbrojenia docieraka mikroziarnami ściernymi zaprojektowany w programie SolidWorks 2007

Przyrząd, według opracowanej koncepcji, zamocowany jest do części nośnej korpusu docieraki jednotarczowej i nie wymaga zdejmowania podczas właściwej obróbki elementów płaskich przez docieranie maszynowe. Przed samym procesem zbrojenia należy nanieść na docierak określoną dawkę pasty ściernej, najlepiej podzieloną na kilka mniejszych porcji w różne miejsca powierzchni roboczej narzędzia. W tym czasie siłowniki (rys. 1) unoszą listwy ze stożkowymi elementami zbrojącymi, podobnie jak i polimerowy wał stożkowy. Po wykonaniu czynności dawkowania czynnika docierającego następuje podniesienie trzech pierścieni prowadzących i opuszczenie uprzednio uniesionych stalowych rolek i polimerowego wałka. Następnie włączone zostają obroty tarczy docierającej i następuje proces mechanicznego wgnięcia mikroziaren w powierzchnię roboczą docieraka. Stożkowy wał o długości odpowiadającej szerokości roboczego pierścienia narzędzia służy do bardziej równomiernego rozprowadzenia ziaren ściernych, zaś zastosowanie stożkowych rolek zbrojących zapewnia uniknięcie poślizgów pomiędzy powierzchnią obracającą się ze stałą prędkością rolki i tarczą docierającą. Proces zbrojenia trwa od 2 do 3 min. Po tym czasie należy unieść rolki zbrojące i wał rozprowadzający ścierniwo i opuścić pierścienie prowadzące w celu wypełnienia ich obrabianymi elementami. Proces zbrojenia powinien być powtórzony przed kolejną partią obrabianych elementów. Możliwe jest też zastosowanie kilkakrotnego zbrojenia w czasie obróbki jednego wypełniania pierścieni prowadzących, lecz tylko na etapie docierania wstępnego, przy wykorzystaniu większych ziaren ściernych. Podstawowy zakres tego typu technologii obejmuje jednak docieranie bardzo dokładne (wykończeniowe).

Konstrukcję modelu 3D przyrządu oraz analizę statyczną układu nośnego wykonano w programie SolidWorks 2007. Dzięki opcjom bryłowym można zaprojektować element

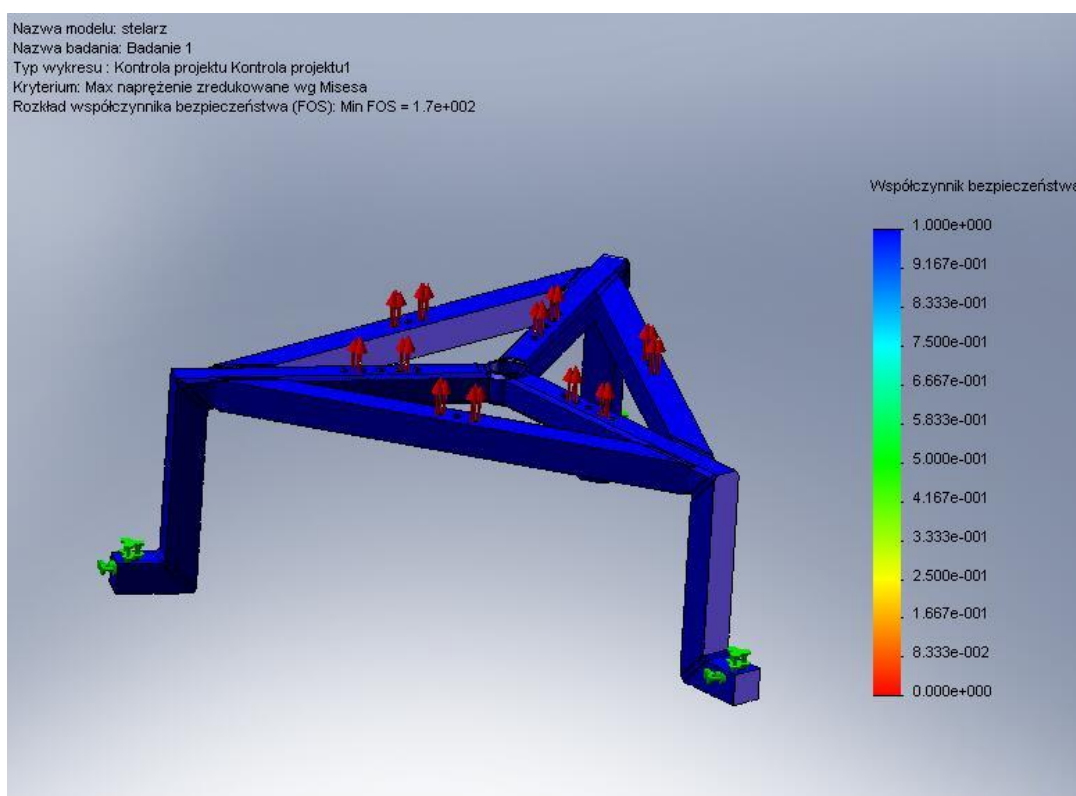
o dowolnym kształcie i odpowiednio złożyć w wymaganą całość. Konstruowanie ułatwia istnienie bogatej biblioteki części znormalizowanych [4]. Program umożliwia w złożeniu zastosować połączenia spawane i następnie wykonać odpowiednie obliczenia wytrzymałościowe.

W analizowanym rozwiązaniu średnica zewnętrzna tarczy docierającej wynosi 580 mm, zaś średnica wewnętrzna 140 mm. Długość pojedynczej rolki zbrojącej to 70 mm, zaś średnica najmniejsza 30 mm i średnica największa 44 mm, co daje kąt pochylenia rolki 6° .

Z przyjętej wartości prędkości maksymalnej zbrojenia tarczy 2 m/s wynika wymagana prędkość obrotowa tarczy docierającej 66 min^{-1} (na największym promieniu tarczy, równym 290 mm). Im bliżej środka układu wykonawczego docierarki, tym oczywiście prędkości zbrojenia są mniejsze (min. 0,5 m/s).

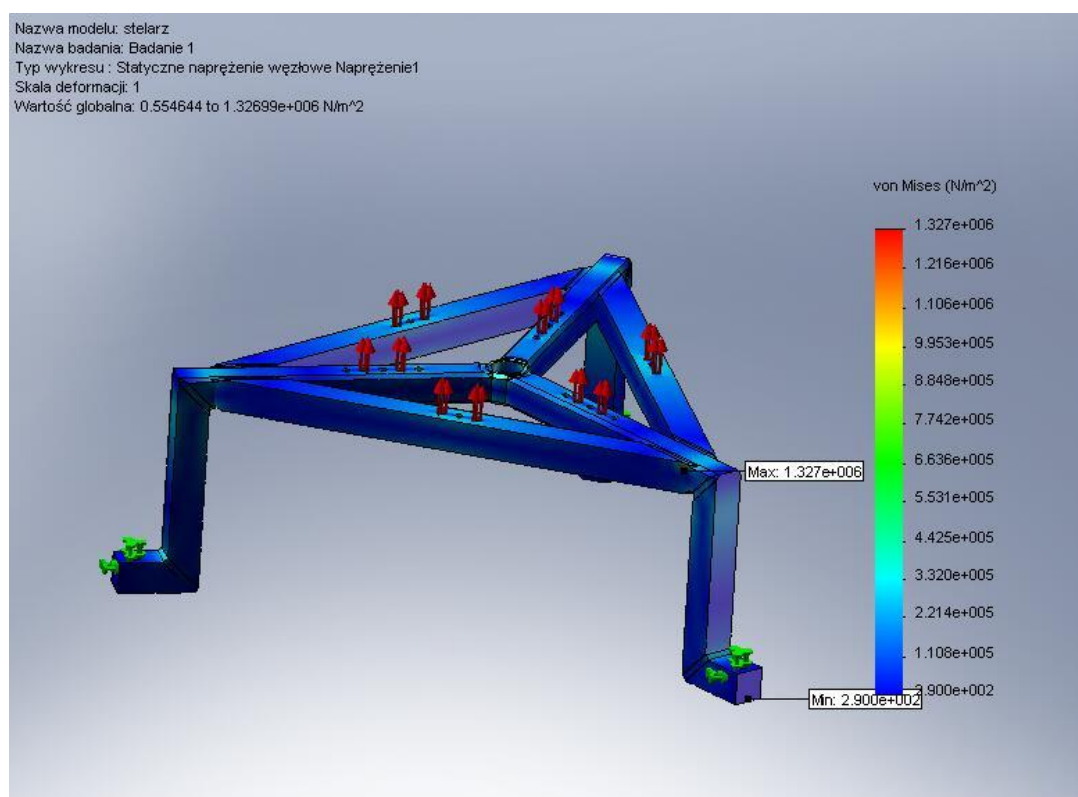
Rolki zbrojące ułożyskowane są tocznie w kulkowych łożyskach jednorzędowych skośnych 7000E, zaś siłowniki PS32/200 00 firmy PNEUMAT [5] mają średnicę tłoka 32 mm i skok 200 mm.

Opracowaną konstrukcję poddano obciążeniu, które symulowało nie tylko siły zbrojenia, ale i niezbędne obciążenie siłowników podczas docierania elementów umieszczonych w pierścieniach prowadzących. Jak wynika z rys. 2 opracowana konstrukcja nośna przyrzędu spełnia warunki bezpieczeństwa. Jako kryterium oceny przyjęto maksymalne naprężenia styczne.



Rys. 2. Rozkład współczynnika bezpieczeństwa w konstrukcji nośnej przyrzędu

Rysunek 3 przedstawia wykres naprężeń zredukowanych. Maksymalna wartość naprężenia występuje w miejscu mocowania przyrządu do części nośnej docierarki i wynosi 1,327 MPa i jest dużo mniejsza od granicy plastyczności materiału, która jest równa 220 MPa.



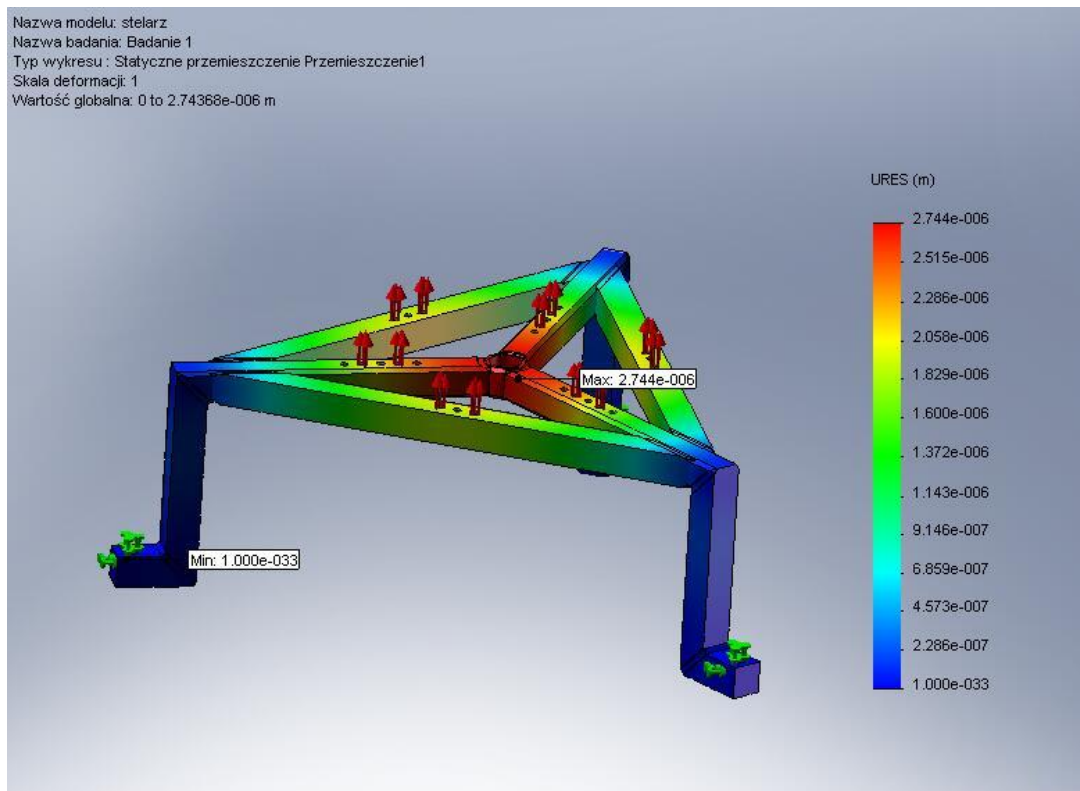
Rys. 3. Obraz występujących naprężeń zredukowanych

Jeśli chodzi o prognozowane przemieszczenie konstrukcji (rys. 4), to jego największa wartość występuje w miejscu łączenia ramion i wynosi 0,0274 mm, co jest tu wartością dopuszczalną.

W wykonanych obliczeniach statycznych układu nośnego przyrządu przyjęto następujące wartości właściwości zastosowanej stali: współczynnik sprężystości wzdłużnej $2,1 \times 10^5$ MPa, współczynnik Poissona 0,28, współczynnik sprężystości poprzecznej $7,9 \times 10^4$ MPa, masa właściwa 7800 kg/m^3 , wytrzymałość na rozciąganie $3,998 \times 10^2$ MPa i granica plastyczności $2,206 \times 10^2$ MPa.

3. PODSUMOWANIE

Sposób dozowania pasty lub zawiesiny ścierniej ma zasadniczy wpływ na jakość i wydajność docierania. Oprócz docieraków swobodnie zbrojonych, gdzie zawieszina ścierna dozowana jest kroplowo lub jest naniesiona ręcznie przed procesem docierania, stosowane są narzędzia aktywizowane w sposób wymuszony. Technologia ta znalazła zastosowanie przede wszystkim w docieraniu wykańczającym. Powierzchnia obrobiona charakteryzuje się małą chropowatością, ale i wydajność obróbki jest niska.



Rys. 4. Występujące wartości przemieszczenia w części nośnej konstrukcji przyrządu

Proces zbrojenia zazwyczaj wykonywany jest ręcznie przez utwardzone krążki lub rolki. Najpierw, po oczyszczeniu powierzchni roboczej, nanosi się pastę ścierną (np. diamentową). Następnie ziarna wgniatane są w powierzchnię narzędzia rolką. Tę czynność powtarza się kilkakrotnie, w różnych kierunkach; po każdym etapie wyrównuje się powierzchnię tarczy stalową rolką lub płytką z węglików spiekanych. Ta ostatnia czynność zajmuje kilkanaście sekund. Zapobiega to utracie mikroziaren wciśniętych w powierzchnię docieraka. Bezpośrednio przed użyciem takiego narzędzia należy zwilżyć powierzchnię roboczą płynem.

Ręczne zbrojenie może być zastosowane dla docierarki jednotarczowej, gdzie narzędzie obraca się. Czas zbrojenia jest relatywnie długi. Skuteczność i jakość tej czynności nie jest wysoka z powodu problemów z równomiernym rozmieszczeniem mikroziaren ściernych. Dodatkowym problemem jest to, że nie zachowany jest stały nacisk elementów zbrojących, co powoduje zróżnicowaną penetrację mikroziaren w powierzchnię narzędzia. Obecnie prowadzone są badania w zakresie zbrojenia maszynowego docieraków, a zaprezentowany w artykule sposób wgniatania mikroziaren ściernych w metalową tarczę docierającą może znacząco ułatwić przyszłą automatyzację tego procesu.

LITERATURA

- [1] Barylski A.: Machining of the flat surfaces with abrasive-metallic lapping tools. Trans. Mater. a. Heat Treatment, vol.25, nr 5, 2004, s.1333-1335.
- [2] Barylski A.: Obróbka powierzchni płaskich na docierarkach. Wydawnictwo Politechniki Gdańskiej, Gdańsk, 2013.
- [3] Barylski A.: Technological problems in lapping on flat surfaces of ceramic parts. Solid State Phenomena, vol. 199, 2013, s.627-632.
- [4] Bibiloteka SolidWorks 2007.

- [5] <http://www.pneumat.com.pl/isoline>.
- [6] Kędzierski Sz.: Konstrukcja przyrządu do zbrojenia docieraka żeliwnego ścierniwem. Pr. dypl., PWSZ w Elblągu, prowadzący pr. A. Barylski, Elbląg, 2008.
- [7] Oczóś K.E.: Kształtowanie ceramicznych materiałów technicznych. Oficyna Wydawnicza Politechniki Rzeszowskiej, Rzeszów, 1996.
- [8] Spur G.: Keramikbearbeitung. Schleifen, Honen, Läppen, Abtragen. Carl Hanser Verlag, Munchen-Wien, 1989.

THE METHOD OF MACHINE-BASED CHARGING OF DISK LAPPING TOOLS

SUMMARY

The manual charging can be applied to a single - disk lapper, for which the tool is rotated. The charging time is relatively long. The efficiency and the quality of the charging is not very high, due to the difficulties of the uniformly distribution of the abradent micrograins. An additional problem is that the compression of the charging elements is not constant, which causes differences in the micrograin penetration of the lapping tool face. From some time, research has been done about machine surface charging. Introducing a mechanical drive should eliminate the fundamental faults of the manual charging.