

## Stateczność samopodnoszących pełnomorskich platform wiertniczych w fazie eksploatacji

Dr inż. Bogdan Rozmarynowski

Politechnika Gdańska, Wydział Oceanotechniki i Okrętownictwa

Pełnomorskie platformy wiertnicze należą do grupy konstrukcji inżynierskich pracujących w surowych warunkach środowiska morskiego, narzucających szczególnie wymagania technologiczne, projektowe i eksploatacyjne. W zależności od przeznaczenia wyróżniamy platformy poszukiwawcze, eksploatacyjne i pomocnicze. Biorąc pod uwagę główne czynniki, które decydują o rodzaju instalowanej platformy, takie jak: głębokość akwenu, rodzaj podłoża gruntowego, warunki sejsmiczne, eksploatacja na terenach arktycznych, można wyróżnić platformy: ciężkie żelbetowe, stalowe zamocowane (*jackets*), stalowe samopodnoszące (*jack-up rigs*), konstrukcje półzanurzalne, platformy zamocowane za pomocą lin naciągających (*tension leg platforms*, TLP) itd. W analizie obliczeniowej platform, niezbędnej w procesie ich projektowania, spotykamy się ze złożonymi problemami dotyczącymi wzajemnego oddziaływania trzech ośrodków, to jest wody, konstrukcji i podłoża gruntowego, bez względu na rodzaj platformy. Należy określić przede wszystkim obciążenia hydro- i aerodynamiczne, oszacować obciążenia spowodowane kolizją statku, naporem kry lodowej, prądu morskiego i oddziaływań sejsmicznych. W przypadku konstrukcji pełnomorskich, posadowionych w dnie morskim, spotykamy się z problemem wzajemnego, dynamicznego oddziaływania układu konstrukcja – fundament – podłoże gruntowe. Rodzaj fundamentów takich konstrukcji zależy od przyjętych rozwiązań technicznych wynikających z wyboru rodzaju konstrukcji zapewniającej stateczność, wytrzymałość i bezpieczeństwo w danej lokalizacji akwenu morskiego [8]. W zależności od

przyjętych rozwiązań stosowane są fundamenty bezpośrednie (blokowe lub płytowe) lub głębokie, głównie w postaci pali. Zadanie fundamentów omawianych konstrukcji jest szczególnie, gdyż w porównaniu z budowlami lądowymi o równorzędnych wysokościach udział obciążeń poziomych jest w tym przypadku wielokrotnie większy.

Wpływ posadowienia fundamentów na odpowiedź konstrukcji można oszacować w sposób przybliżony, ze względu na założenia upraszczające czynione w analizie występujących zjawisk fizycznych. Stosowanie metod numerycznych umożliwia rozwiązanie problemów matematycznych, wiąże się jednak z koniecznością istnienia rozwiązań przybliżonych.

Zwięzłe omówienie zagadnień dotyczących górnictwa morskiego, a także opis podstawowych rodzajów budowli pełnomorskich w ramach inżynierii morskiej oraz rozwijanych w ostatnich latach pływających systemów produkcyjnych można znaleźć w pracy [16]. Na uwagę zasługuje obszerna praca [7], w której podjęto tematykę ukierunkowaną na aspekty górnictwa morskiego związane z eksploatacją statków i instalacji *offshore*. W książce tej omówiono również wybrane technologie i procedury związane z górnictwem morskim. Tematyce stateczności i niezawodności poświęcona jest także monografia [20].

Literatura światowa podejmująca problematykę konstrukcji platform pełnomorskich jest niezwykle bogata [2, 3, 4, 5, 6, 10, 12, 17, 25], gdyż dotyczy zagadnień interdyscyplinarnych, takich jak: dynamika morza, zajmująca się opisem stanu mo-

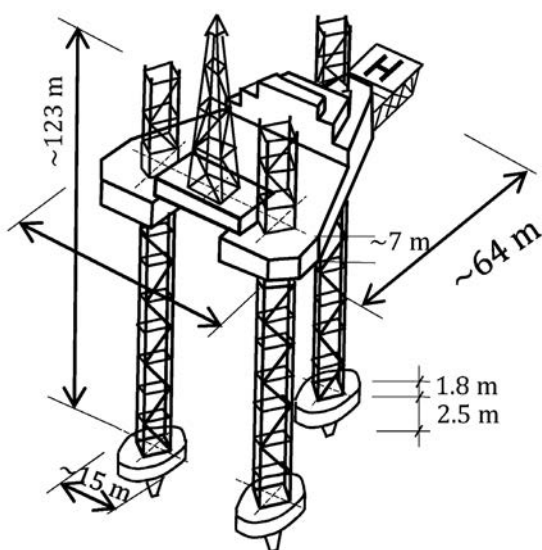
rza i obciążeń falami morskimi, inżynieria wiatrowa, geologia i geotechnika dna morskiego, mechanika konstrukcji z liniowymi i nieliniowymi metodami analizy, modelowanie matematyczne w aspekcie układu deterministycznych i stochastycznych różniczkowych równań ruchu.

## ANALIZOWANA PLATFORMA

Proces poszukiwania zasobów dna Morza Bałtyckiego pod kątem złóż ropy naftowej i gazu ziemnego rozpoczął się w Polsce pod koniec lat siedemdziesiątych ubiegłego wieku. W tym celu powstało przedsiębiorstwo Petrobaltic, które rozpoczęło użytkowanie jedynej wówczas platformy. Jej widok oraz szkic wraz z podstawowymi wymiarami przedstawiono na rys. 1. Jest to platforma samopodnosząca, która jest przykładem platform mobilnych (MODU) wspartych na dnie. Stosuje się je do eksploracji i rozwoju pola naftowego przy głębokościach akwenu do około 120 m. Wykonana jest ze stali i wyposażona w mechanizmy umożliwiające podnoszenie (przypadek holowania) i opuszczanie nóg platformy w czasie jej ustawienia na wytypowanym stanowisku wiertniczym. Procedurę posadowienia platformy, a także warunki, jakie muszą być spełnione w celu uzyskania tak zwanego certyfikatu zgodności i zatwierdzenia lokalizacji platformy na określonym stanowisku wiertniczym (*certificate of approval*) opisano w pracy [11].

Istota rozwiązania konstrukcyjnego tego rodzaju platform polega na sposobie utwierdzenia nóg platformy w dnie morza. W zależności od właściwości gruntu dna morskiego zagłębienie nóg osiąga głębokości przekraczające niekiedy wymiary poziome konstrukcji. Precyzja rozpoznania właściwości geotechnicznych warstw podłoża ma kluczowe znaczenie w każdym przypadku sytuowania tej konstrukcji na nowym miejscu poszukiwawczym lub wydobywczym.

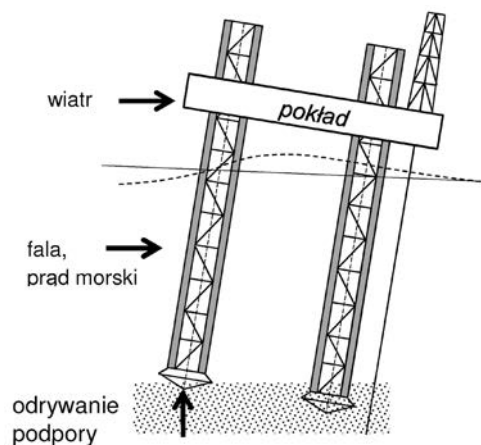
Posadowienie platformy w omawianym przypadku jest traktowane jako zagadnienie kontaktu płyty kołowej na półprzestrzeni lepkosprężystej lub sprężystej, w zależności od uwzględnienia właściwości tłumiących gruntu. Temat ten był analizowany w pracach [15, 23].



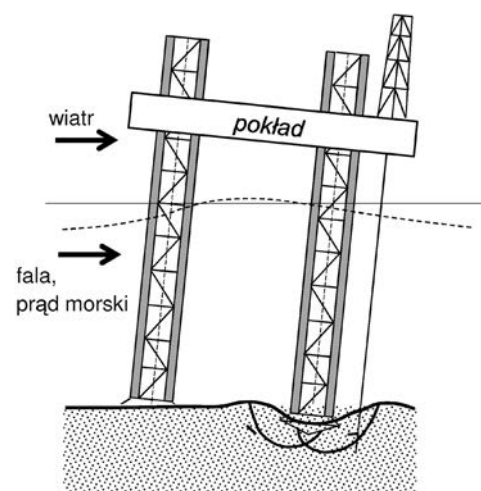
Rys. 1. Ogólny szkic analizowanej samopodnoszącej platformy wiertniczej

## Sformułowanie problemu

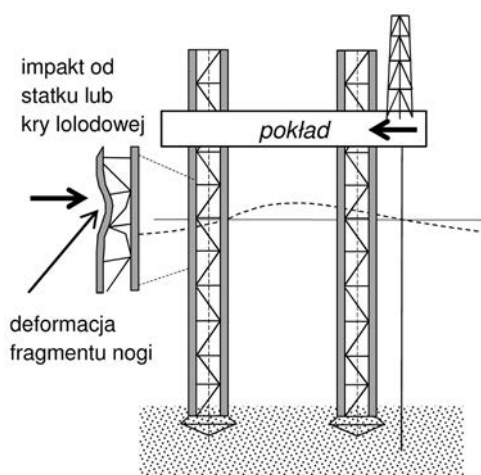
Utrata stateczności platformy może nastąpić w wyniku różnych oddziaływań. Z punktu widzenia specyfiki konstrukcji platformy samopodnoszącej wynika, że istotne są trzy następujące przypadki [14]:



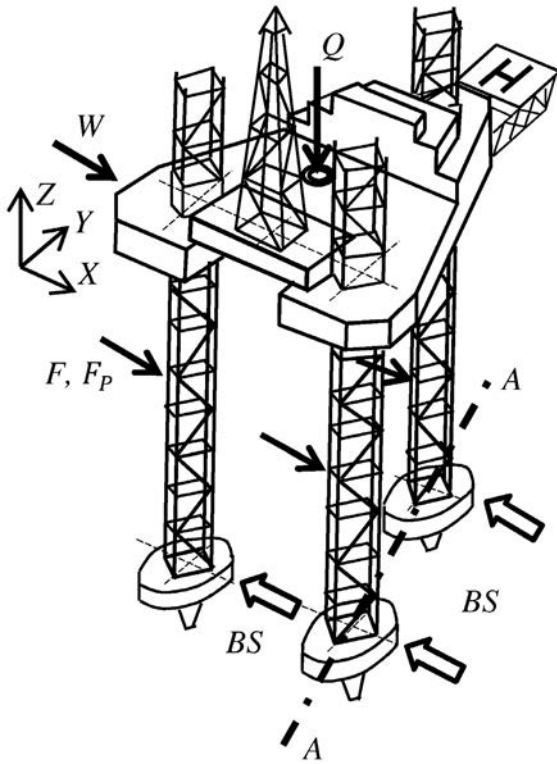
Rys. 2. Utrata stateczności w wyniku działającego obciążenia



Rys. 3. Utrata stateczności konstrukcji w wyniku utraty stateczności podłoża



Rys. 4. Awaria nogi platformy spowodowana impaktem statku, kry lodowej lub reakcji od pokładu



Rys. 5. Siły wywracające i utrzymujące platformę

- przekroczenie momentu wywracającego od obciążeń falą i wiatrem (rys. 2),
- przebiecie słabej warstwy gruntu lub utrata stateczności podłoża (rys. 3),
- zniszczenie nogi w wyniku kolizji statku lub kry z platformą oraz nadmiernej reakcji w miejscu połączenia nogi z pokładem (rys. 4).

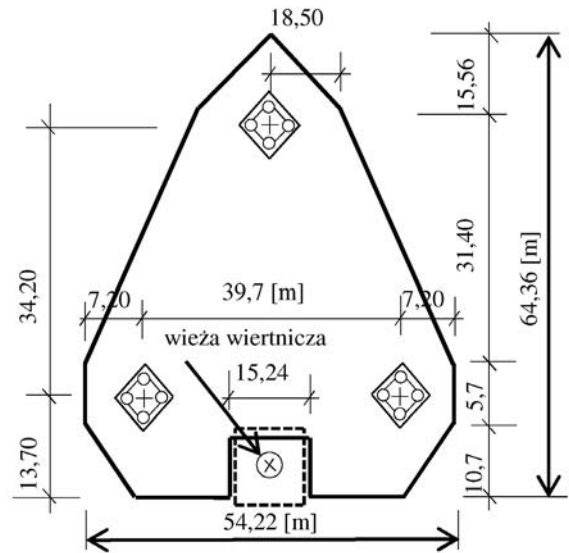
Na rys. 5 przedstawiono potencjalny obrót wokół osi A-A. Po stronie czynników powodujących moment wywracający są siły generowane przez fale wiatrowe, wiatr i prąd morski. Istotne znaczenie ma także suma podporowych reakcji poziomych BS (ang. *Base Shear*).

### Parametryzacja elementów konstrukcyjnych

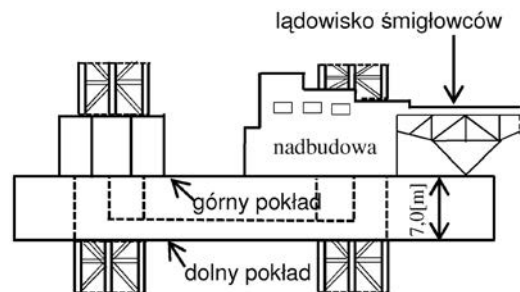
Szczegółowy opis przyjętych parametrów konstrukcji platformy (rys. 1) przedstawiono na przykładzie platformy Petro-baltic.

Na rys. 6, 7, 8 i 9 pokazano szczegóły konstrukcyjne platformy, dające podstawę do definicji różnych modeli MES [13]. W wyniku przeprowadzonych wielu analiz obliczeniowych, statycznych i dynamicznych, z zastosowaniem przestrzennych modeli prętowych i powierzchniowych płytowo-tarczowych, odwzorowujących pokład platformy, uzyskano modele optymalne do obliczeń statycznych i dynamicznych.

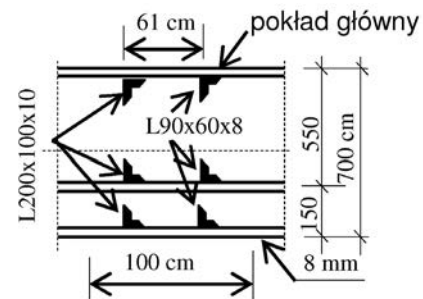
Zgodnie z danymi na rys. 8, po obliczeniu zastępczej grubości płyty, a następnie stosując wzory na sztywność zginania i skręcania, otrzymuje się ostatecznie charakterystyki sztywności głównych elementów konstrukcji przedstawione w tabl. 1.



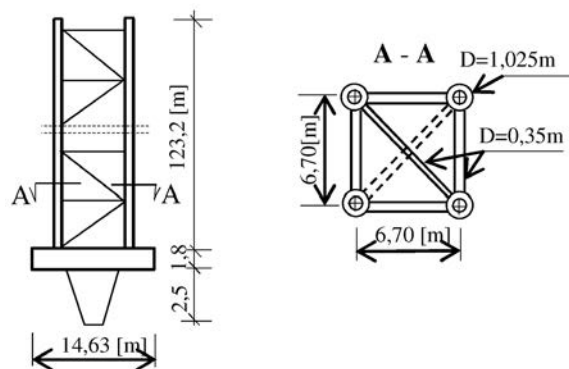
Rys. 6. Rzut pokładu platformy



Rys. 7. Przekrój podłużny pokładu platformy



Rys. 8. Szczegóły przekroju pokładu platformy



Rys. 9. Przekroje nogi platformy

Tabl. 1. Sztywności elementów platformy

Nazwa części konstrukcji	$EA$ [MN]	$GJ_s$ [MNm <sup>2</sup> ]	$EJ$ [MNm <sup>2</sup> ]
Pokład	$8,40 \cdot 10^5$	$1,94 \cdot 10^6$	$2,53 \cdot 10^6$
Nogi	$0,79 \cdot 10^5$	$6,86 \cdot 10^6$	$8,93 \cdot 10^5$
Wieża wiertnicza	$0,12 \cdot 10^5$	$1,0 \cdot 10^5$	$1,75 \cdot 10^5$

### Obciążenia platformy

Wektory obciążeń działających na platformę przedstawiono na rys. 5. Oddziaływania fal morskich (wzór Morisona [18]) i wiatru mają charakter dynamiczny i są funkcjami nieliniowymi względem prędkości odpowiednio cząsteczek wody i powietrza. Ponadto wartości tych oddziaływań zależą od współczynników empirycznych. W przypadku falowania są to współczynniki  $C_M$  i  $C_D$ , czyli współczynnik bezwładnościowego naporu fali  $C_M$  oraz współczynnik naporu prędkościowego  $C_D$ . Szczegóły dotyczące interpretacji tych współczynników i zakresów ich wartości w zależności od liczby Reynoldsa, liczby Keulegana-Carpentera oraz kształtu opływającego ciała można znaleźć w monografiach [4, 5, 6, 21, 22]. Parametry fali:  $H$ ,  $T$ ,  $L$ , czyli wysokość, okres i długość fali, przyjmują wartości średnie fal ekstremalnych o 100-letnim okresie powrotu. Wzór obciążenia wiatrem zawiera dwa współczynniki  $C_S$  – bezwymiarowy współczynnik o wartościach zależnych od kształtu elementu oraz  $C_H$  – bezwymiarowy współczynnik o wartościach zależnych od odległości od powierzchni wody spokojnej ( $C_S = 1,0$ ,  $C_H = 1,2$  [19]). Poniżej przedstawiono równania służące do określenia wartości obciążeń falami wiatrowymi, wiatrem i prądem morskim [24].

#### Obciążenie falami

Przyjmując fale w kierunku na przykład osi  $x$ , obciążenie wyrażone jest wzorem Morisona:

$$dF = C_M \rho \frac{\pi D^2}{4} a_x dz + 0,5 C_D \rho D |v_x| v_x dz \quad (1)$$

gdzie:

$$v_x(x, z, t) = U \cosh[k(z+h)] \cos(\omega t - kx) \text{ (por. rys. 10),}$$

$$U = \frac{Hgk}{2\omega \cosh(kh)} \text{ – wartość składowej prędkości fali przy dnie akwenu,}$$

$g$  – przyspieszenie ziemskie,

$$k = 2\pi/L \text{ – liczba falowa [m}^{-1}\text{],}$$

$$\omega = \sqrt{kg \cdot \tanh(kh)} \text{ – częstość fali [rad/s],}$$

$h$  – głębokość akwenu,

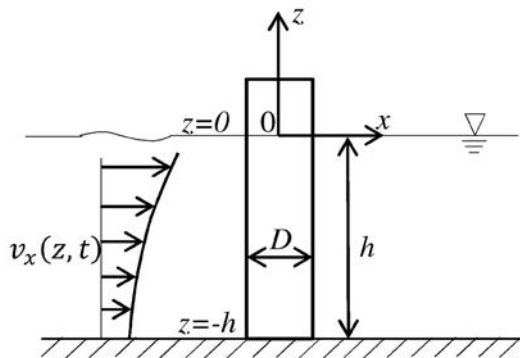
$$a_x = \dot{v}_x \text{ – przyspieszenie cząsteczek wody w ruchu falowym (składowa pozioma) [m/s}^2\text{],}$$

$$\rho_w \text{ – gęstość wody [kg/m}^3\text{],}$$

$D$  – średnica cylindra (nogi).

Po uwzględnieniu powyższych zależności w równaniu (1) oraz całkując w granicach długości elementów zanurzonej części nogi platformy, otrzymujemy siły, które można zastąpić zastępczym obciążeniem rozłożonym. Całkowita siła wyrażająca napór fali przypadająca na nogę wynosi ( $0 < \omega t < \pi/2$ ,  $x = 0$ ):

$$F(x, t) = F_I(x, t) + F_D(x, t) = K_I I_1 \cos(\omega t - kx) + K_D I_2 \sin^2(\omega t - kx) \quad (2)$$



Rys. 10 Składowa pozioma prędkości fali

gdzie:

$F_I(x, t)$  – składowa bezwładnościowa,

$F_D(x, t)$  – składowa prędkościowa obciążenia falą,

$$K_I = C_M \cdot \rho_w \cdot \frac{\pi \cdot D^2}{4} \cdot U \cdot \omega,$$

$$K_D = 0,5 \cdot C_D \cdot \rho_w \cdot D \cdot U^2,$$

$$I_1 = \frac{\sinh(k \cdot h)}{k},$$

$$I_2 = \frac{2 \cdot k \cdot h + \sinh(2 \cdot k \cdot h)}{4k}.$$

Obliczając pochodną funkcji wyrażonej równaniem (2), a następnie przyrównując do zera, otrzymamy maksymalną wartość siły, która wystąpi, jeśli  $\omega t = 0$  lub  $\omega t = \arccos\left(\frac{K_I I_1}{2K_D I_2}\right)$ .

#### Obciążenie wiatrem

Siłę od działania wiatru [19] wyraża następujący wzór:

$$W = 0,5 \rho_p C_S C_H A V^2 \quad (3)$$

gdzie:

$\rho_p$  – gęstość powietrza,

$C_S, C_H$  – bezwymiarowe współczynniki,

$A$  – powierzchnia prostopadła do kierunku wiatru (pokład wraz z nadbudową),

$V$  – prędkość wiatru równa prędkości charakterystycznej w ekstremalnych warunkach pogodowych (o okresie powtarzalności 100 lat) [m/s].

#### Obciążenie od prądu morskiego:

Obciążenie w kierunku wektora prędkości prądu na jednostkę długości zanurzonego elementu wynosi [10]:

$$F_p = 0,5 \rho_w C_D D U_p^2 \quad (4)$$

gdzie:

$\rho_w$  – gęstość wody,

$C_D$  – bezwymiarowy współczynnik ( $C_D = 1,0$ ),

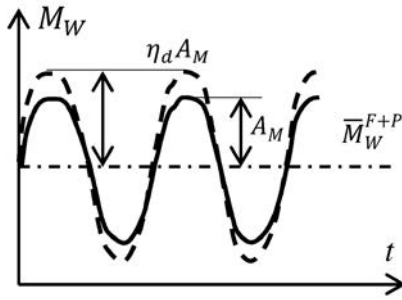
$D$  – średnica nogi,

$U_p$  – prędkość prądu morskiego [m/s].

#### Sformułowanie problemu stateczności

Na rys. 5 przedstawiono układ sił działających na konstrukcję platformy i decydujących o jej stateczności globalnej. W szczególności działanie obciążeń poziomych wiatrem  $W$  i falo-





Rys. 11. Wykres momentu wywracającego (linia ciągła – moment bez współczynnika dynamicznego, linia przerywana – moment z uwzględnieniem współczynnika dynamicznego, linia kropkowana – moment średni)

wania  $F$ , ciężar własny  $Q$  oraz poziome reakcje podporowe BS (ang. *Base Shear*). Zaznaczono także potencjalny obrót wokół osi  $A-A$ .

Moment wywracający od obciążeń falami, wiatrem i prądem morskim jest wyrażony wzorem:

$$M_W = \bar{M}_W + \eta_d A_M \quad (5)$$

gdzie:

$\bar{M}_W$  – średni moment wywracający od obciążenia poziomego,  
 $\eta_d$  – współczynnik dynamiczny,  
 $A_M$  – amplituda momentu.

Na rys. 11 przedstawiono wielkości występujące w równaniu (5) [14].

Współczynnik dynamiczny we wzorze (5) ma postać (strefa rezonansu):

$$\eta_d = \frac{1}{\sqrt{\left[1 - \left(\frac{\omega}{\omega_0}\right)^2\right]^2 + \left(2\xi \frac{\omega}{\omega_0}\right)^2}} = \frac{1}{\sqrt{\left[1 - \left(\frac{T_0}{T}\right)^2\right]^2 + \left(2\xi \frac{T_0}{T}\right)^2}} \quad (6)$$

gdzie:

$\omega$  – częstość wymuszenia (średnia),  
 $\omega_0$  – częstość drgań własnych konstrukcji wraz z masami stowarzyszonymi,  
 $\xi$  – całkowity współczynnik tłumienia krytycznego konstrukcji, podłoża i hydrodynamicznego,  
 $T_0, T$  – odpowiednie okresy drgań.

Jeśli częstość wymuszenia jest poza strefą rezonansu, wtedy wzór (6) przyjmuje formę uproszczoną:

$$\eta_d = \frac{1}{1 - \left(\frac{T_0}{T}\right)^2} \quad (7)$$

Całkowity współczynnik tłumienia krytycznego przyjmuje wartości  $\xi \approx 6 \div 8\%$ .

Moment utrzymujący jest pomniejszony o wpływ imperfekcji, efekt siły krytycznej i efekt drugiego rzędu ( $P - \Delta$ ) w konstrukcji nogi platformy [9, 14] wynosi:

$$M_U = M_{U_0} - \frac{nP(e_0 + e)}{1 - \frac{P}{P_E}} = M_{U_0} - M_W'' \quad (8)$$

gdzie:

$M_{U_0}$  – moment utrzymujący konstrukcji nieodkształconej,  
 $n$  – liczba nóg platformy,  
 $P$  – siła normalna w nodze,  
 $P_E$  – siła Eulera,  
 $e_0$  – odchylenie od prostoliniowości nogi (imperfekcje),  
 $e$  – poziome przemieszczenie platform pod wpływem obciążenia (efekt  $P - \Delta$ ),  
 $M_W''$  – efekt drugiego rzędu, zmniejszający wartość momentu utrzymującego.

Stateczność wyraża warunek:

$$\frac{M_U}{M_W} \geq s_r \quad (9)$$

gdzie:

$s_r$  – współczynnik bezpieczeństwa (według przepisów  $s_r \geq 1,25$ , [1, 9]).

## PRZYKŁAD OBLICZENIOWY

Rozpatrzono problem stateczności globalnej konstrukcji platformy Petrobaltic w wyniku działania obciążeń środowiskowych, to jest obciążenie wiatrem, falami i prądem morskim. Do obliczeń wybrano jedną z lokalizacji (E5-1) platformy w polskiej strefie ekonomicznej Morza Bałtyckiego przy następujących parametrach sztormu 100-letniego oraz z platformy (tabl. 2).

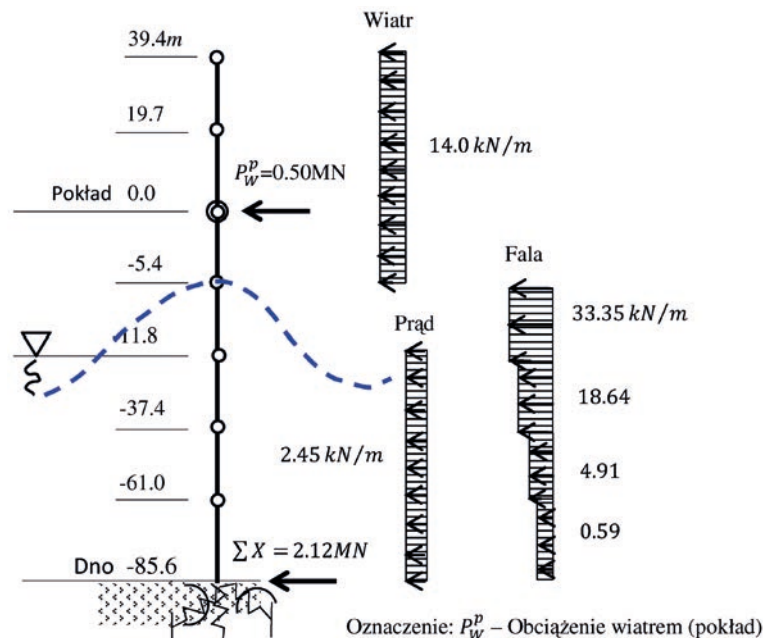
Uwzględniając dane z tabl. 2, obciążenie przypadające na jedną nogę przedstawiono na rys. 12.

Tabl. 2. Parametry akwenu, sztormu i konstrukcji platformy

Głębokość akwenu	74 m
Prędkość wiatru	43 m/s
Wysokość fali $H_{1,0\%}$	11,5 m
Okres fali $T_{\max}$	9,9 s
Prędkość prądu morskigo	1 m/s
Długość fali $L_{\max}$	180 m
Głębokość penetracji	2,5 m
Moduł sprężystości stali	200 GPa
Moduł sprężystości podłoża	25 MPa
Okres drgań własnych platformy $T_0$ ( $\omega_0$ )	4,025 s
Ciężar pokładu, wieży + obciążenie eksploatacyjne	70,0 MN
Ciężar jednej nogi	9,0 MN
Pole przekroju poprzecznego nogi A	0,386 m <sup>2</sup>
Moment bezwładności przekroju poprzecznego nogi J	4,4 m <sup>4</sup>

Wielkości sił przyjęte do obliczeń momentu utrzymującego konstrukcję platformy w stanie nieodkształconym pokazano na rys. 13.

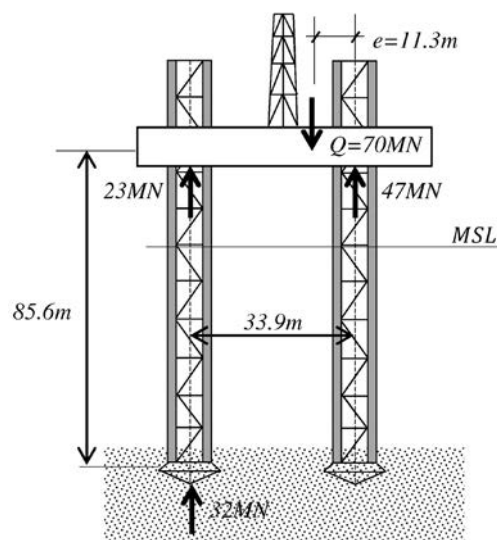
Na podstawie danych z rys. 12 i 13 otrzymano następujące wyniki obliczeń szczegółowych (tabl. 3).



Rys. 12. Obciążenia na jedną nogę platformy [20]

Tabl. 3. Zestawienie wyników obliczeń współczynnika bezpieczeństwa platformy

Moment utrzymujący $M_{U0}$	1084,8 MNm
Średnia siła osiowa w nodze $P$	27,5 MN
Promień bezwładności przekroju nogi $i_x$	$\sqrt{J/A} = \sqrt{4,39/0,386} = 3,37$ m
Współczynnik smukłości $\lambda$	$2l/i_x = 2 \cdot 85,6/3,37 = 50,8$
Naprężenie krytyczne $\sigma_E$	$\pi^2 E/\lambda^2 = 765$ MPa
Siła krytyczna $P_E$	$\sigma_E \cdot A = 295$ MN
Obciążenie wiatrem z pokładu i nadbudówki $P_W^p$	0,50 MN
Ciążar pokładu, wieży wraz z obciążeniem eksploatacyjnym $Q$	70 MN
Odległość obciążenia $Q$ pokładu od osi obrotu $e$	11,3 m
Podstawowy okres drgań swobodnych platformy $T$	4,025 s
Współczynnik dynamiczny $\eta_d$	1,2
Średni moment wywracający od fali i prądu morskiego $\bar{M}_W^{F+P}$	47,5 MNm
Amplituda momentu wywracającego fali $A_M$	117,5 MNm
Suma składowych momentu wywracającego $M^W + \bar{M}_W^{F+P} + \eta_d A_M$	508,6 MNm
Przemieszczenie poziome pokładu platformy $\Delta$	0,55 m
Imperfekcje geometrii i inklinacji nogi $e_0$	0,08 m
Moment utrzymujący $M_{U_0}$	$32,0 \cdot 33,9 = 1084,8$ MNm
Pomniejszenie momentu $M_{U_0}$ o efekt drugiego rzędu $M_W^{II}$	57,3 MNm
Moment utrzymujący $M_U$	1027,4 MNm
Współczynnik bezpieczeństwa $s_r$	2,02 > 1,25



Rys. 13. Siły stabilizujące platformę

## UWAGI KOŃCOWE

Uzyskany wynik współczynnika bezpieczeństwa platformy na moment obrotowy zamieszczony w tabl. 3 jest oszacowaniem przy założeniu, że konstrukcja jest traktowana jako układ słupów połączonych sztywnym pokładem, z korekcją efektów drugiego rzędu. Przemieszczenie poziome pokładu wyznaczono, stosując odpowiedni model MES platformy. Siłę krytyczną nogi obliczono przy założeniu utwierdzenia nogi w dnie morza. Przyjęto, że na wielkość imperfekcji  $e_0$  wpływ mają dwa czynniki: odchyłka od idealnej geometrii rur nogi – rzędu 20 ÷ 30 mm oraz w wyniku pochylenia nogi (przyjmuje się 10 mm na każde 20 m wysokości, co daje około 50 mm w rozpatrywanym zadaniu. Razem efekt ten oceniono na  $e_0 = 0,08$  mm. Stwierdzono, że obliczony współczynnik bezpieczeństwa ze względu na stateczność (por. ostatni wiersz tabl. 3) spełnia zależność (9).

## LITERATURA

1. API: Recommended practice for planning, design and construction fixed offshore platforms – working stress design. Rp 2A-WSD, 20 edition, Washington, 1 July, (Supplement 1 February 1997), 1993.
2. Bai Y., Bai Q.: Subsea engineering handbook. Elsevier, 2012.
3. Chakrabarti S. K.: Handbook of offshore engineering. Vol. 1, 2, Elsevier, 2005
4. Chandrasekaran S.: Offshore structural engineering. Reliability and risk assessment. Taylor and Francis Group, 2016.
5. Clauss G., Lehmann E., Ostergaard C.: Offshore structures, Vol. I.: Conceptual design and hydrodynamics. Springer-Verlag, 1992.
6. Clauss G., Lehmann E., Ostergaard C.: Offshore structures, Vol. II: Strength and safety for structural design. Springer-Verlag, 1994.
7. Cydejko J., Puchalski J., Rutkowski G.: Statki i technologie off-shore w zarysie. Trademar, Gdynia, 2011.
8. Dembicki E.: Zagadnienia geotechniczne budowli morskich. Wydawnictwo Morskie, Gdańsk, 1987.
9. DNV: Strength analysis of marine structures of self-elevated units, Veritas Classification Note 31–5, 1984.
10. Faltinsen O. M.: Sea loads on ships and offshore structures. Cambridge University Press, 1990.
11. Frankowski Z. i inni: Zasady dokumentowania geologiczno-inżynierskich warunków posadowienia obiektów budownictwa morskiego i zabezpieczeń brzegu morskiego. Państwowy Instytut Geologiczny, 2009 .
12. Gran S.: A Course in Ocean Engineering, Developments in Marine Technology, Elsevier, 1992.
13. Jesień W., Rozmarynowski B., Wismur M.: Dynamical response of Baltic drilling platform loaded by wind waves and wind. Proceedings of the International Conference on Computer Modelling in Ocean Engineering (Edited by B.A. Schrefler, O.C. Zienkiewicz). Venice, Italy, 1988, 531–537.
14. Le Tirant P., Perol Ch.: Collection des guides pratiques sur les ouvrage en mer. Stabilité et operation des auto-elevatrice. Editions Technip, Paris, 1991.
15. Luco J. E., Westmann R.A.: Dynamic response of circular footings. Journal Engineering Mechanics Division ASCE, Vol. 97, 1971, 1381-1395.
16. Mazurkiewicz B.: Stale pełnomorskie platformy stalowe. Wydawnictwo Morskie, Gdańsk, 1988.
17. Moan T.: Reliability and Risk Analysis for Design and Operations Planning of Offshore Structures, Structural Safety and Reliability, ICOSSAR'93, 1, Balkema, Rotterdam, 1994, 21-43.
18. Morison J. R., O'Brien M. P., Johnson J. W., Schaff S. A.: The forces exerted by surface waves on piles. Petroleum Transactions, American Institute of Mining, Metallurgical and petroleum Engineering, 189, 1950, 149-154.
19. Polski Rejestr Statków: Przepisy. Publikacja Nr 105/P. Morskie stacjonarne platformy produkcyjne. Przepisy budowy i nadzoru. Gdańsk, 2014.
20. Rozmarynowski B.: Stateczność i niezawodność pełnomorskich platform wiertniczych. Wydawnictwo Politechniki Gdańskiej, Monografie Nr 179, Gdańsk, 2019.
21. Sarpkaya T.: Force on cylinder in viscous oscillatory flow at low Keulegan-Carpenter number. J. Fluid Mech., vol 165, 1986, 61-71.
22. Szmidt K., Hedzielski B.: Obciążenia hydrodynamiczne rurociągów instalowanych w strefie brzegowej morza. Inżynieria Morska i Geotechnika, nr 2/2014, 101-112.
23. Veletsos A. S., Verbic B.: Basic response functions for elastic foundations. Journal Engineering Mechanics Division, ASCE, Vol. 100, Nr EM2, 1974, 1227-1248.
24. Waliński D.: Modele MES i analiza stateczności platform wiertniczej jack-up. Praca magisterska, PG, WOiO, 2018.
25. Wilson J. F.: Dynamics of offshore structures. John Willey & Sons, 2003.