

doi:10.15199/48.2017.09.13

Synchronizacja komutacji tranzystorów z położeniem kątowym wirnika silnika w napędzie IPMSM z blokowym sterowaniem falownikiem

Streszczenie. Praca dotyczy napędu elektrycznego z silnikiem synchronicznym z magnesami trwałymi, pracującego w strefie osłabiania strumienia, wykorzystującego blokowe sterowanie falownikiem tranzystorowym (ang. six-step). Dla rozważanego napędu zaproponowano zsynchronizowanie chwil przełączeń tranzystorów z osiągnięciem przez wirnik silnika charakterystycznych położeń kątowych. Zaproponowane rozwiązanie przebadano symulacyjnie w programie Simulink i porównano ze standardową metodą implementacji mikroprocesorowej, w której interwał pomiędzy chwilami aktualizacji stanów tranzystorów jest stały. Zaproponowane rozwiązanie odznacza się wyraźnie zredukowanymi tętnieniami momentu.

Abstract. The paper tackles problems of microprocessor implementation of control algorithm dedicated to permanent magnet synchronous motor drive operating in six-step mode. The authors propose to synchronize inverter transistors' switching with instants when spinning rotor achieves specific angular positions. This solution is modelled in Simulink and compared with the standard implementation approach where instants of transistors' switching are spaced by constant time intervals. The simulation results show that the proposed solution delivers substantially reduced torque ripples. (**Synchronization of transistor switching instants with rotor position in six-step IPMSM drive**)

Słowa kluczowe: silnik synchroniczny z magnesami trwałymi, procesor sygnałowy, praca blokowa, praca sześciostopkowa, osłabianie strumienia magnetycznego, pojazdy elektryczne.

Keywords: permanent magnet synchronous motor, digital signal processor, six-step control, flux weakening, electric vehicles.

Wstęp

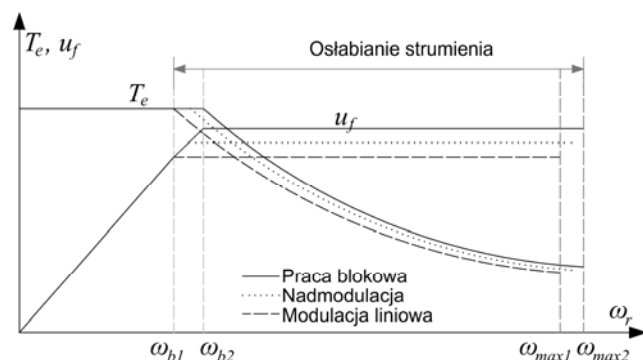
Napędy falownikowe z silnikami synchronicznymi z magnesami trwałymi (ang. *permanent magnet synchronous motor, PMSM*) stały się wiodącym rozwiązaniem w samochodach elektrycznych oraz hybrydowych [1]. Napędy pojazdów w ogromnej większości wyposażone są w przekładnie mechaniczne o stałym przełożeniu, dlatego wykorzystują one technikę sterowania silnikiem umożliwiającą osłabianie strumienia, która zwiększa zakres prędkości pracy napędu, zachowując jednocześnie duży moment rozruchowy. Dzięki zastosowaniu osłabiania strumienia możliwe jest nawet 5-krotne zwiększenie zakresu prędkości pracy względem prędkości bazowej ω_b [2].

Przy pracy w strefie osłabiania strumienia (rys. 1) dostępny moment silnika maleje w przybliżeniu odwrotnie proporcjonalnie do prędkości, a jego wartość jest silnie uzależniona od maksymalnego napięcia wyjściowego falownika. Z tego względu, w celu zwiększenia możliwego do uzyskania momentu, w pojazdach często wykorzystuje się nadmodulację oraz sterowanie blokowe falownikiem (ang. *six-step*) [3]. Dzięki temu zwiększa się wartość skuteczną momentu, lecz jednocześnie powiększa się jego tętnienie. W przypadku pojazdów, których bezwładność jest relatywnie duża, tętnienia te są akceptowalne. Sterowanie blokowe zastosowano między innymi w hybrydowym samochodzie Toyota Prius [4].

W napędach, które wykorzystują osłabianie strumienia, zazwyczaj stosowane są silniki PMSM z magnesami zagłębionymi w wirniku (ang. *Interior Permanent Magnet Synchronous Motor, IPMSM*). Silniki te mają duże indukcyjności stojana, przez co osłabienie strumienia od magnesów trwałych wymaga wymuszenia relatywnie małej składowej odmagnesowującej prądu.

Artykuł dotyczy zagadnień implementacji algorytmu sterowania blokowego falownikiem napędu IPMSM w sterowniku cyfrowym napędu. Omówiono problemy związane z dyskretną realizacją programu sterowania przez procesor sygnałowy, występujące przy dużych prędkościach kątowych wirnika. Wskazano na zaburzenia momentu silnika wynikające z aktualizacji sygnałów sterujących tranzystorów ze stałym okresem. Zaproponowano synchronizację przełączeń z osiągnięciem

przez wirnik silnika charakterystycznych położeń kątowych. Zaproponowane rozwiązanie przebadano symulacyjnie w programie Simulink, wskazując jego zalety.



Rys.1. Zależność momentu T_e i napięcia u_f silnika od prędkości kątowej mechanicznej wirnika ω_r .

Oslabianie strumienia w silniku IPMSM

Idea osłabiania strumienia w silniku IPMSM omówiona zostanie na podstawie modelu matematycznego silnika sformułowanego w wirującym układzie współrzędnych d - q , z założeniem stanu quasi-ustalonego [5,6]:

$$(1) \quad u_q = \omega_e \left(\Psi_{af} + L_d i_d \right) + R_s i_q,$$

$$(2) \quad u_d = -\omega_e L_q i_q + R_s i_d,$$

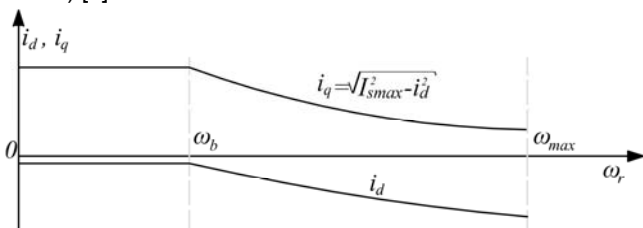
gdzie: u_d, u_q – składowe napięcia stojana w osiach d i q ; i_d, i_q – składowe prądy stojana w osiach d i q ; L_d, L_q – indukcyjności stojana w osiach d i q ; R_s – rezystancja uzwojeń stojana; ω_e – prędkość kątowa („elektryczna”) wirnika; Ψ_{af} – strumień pochodzący od magnesów trwałych.

Moment silnika T_e związany jest ze składowymi i_d, i_q następującą zależnością:

$$(3) \quad T_e = \frac{3}{2} p \left(\Psi_{af} i_q + \left(L_d - L_q \right) i_d i_q \right),$$

gdzie: p – liczba par biegunów silnika.

Przy małych prędkościach kątowych napędu, niższych od tzw. prędkości bazowej ω_b silnika, maksymalny moment silnika T_e związany jest z ograniczeniem prądowym układu i jest wartością niezależną od prędkości (rys. 2). Odpowiednią proporcję pomiędzy składowymi i_d , i_q prądu stojana określa się najczęściej na podstawie formuły maksymalizującej stosunek momentu silnika do modułu wektora prądu stojana (ang. *maximum torque per ampere*, *MTPA*) [7].



Rys.2. Składowe d i q prądu silnika w funkcji prędkości kątowej mechanicznej wirnika ω_r , przy wykorzystaniu osłabiania strumienia

W miarę zwiększania prędkości wirnika rośnie napięcie indukowane w uzwojeniach stojana $\omega_e \cdot \Psi_{af}$, związane ze strumieniem od magnesów trwałych. Przy osiągnięciu prędkości bazowej napięcie to osiąga wartość zbliżoną do maksymalnego napięcia zasilania silnika. Aby zachować możliwość regulacji prądów silnika przy dalszym zwiększaniu prędkości, wymusza się odpowiednią składową prądu wytwarzającą strumień $L_d i_d$ o znaku przeciwnym do strumienia od magnesów Ψ_{af} . Wymuszenie składowej i_d prądu, w związku z ograniczeniem prądu wyjściowego falownika do wartości I_{smax} , wiąże się z odpowiednią redukcją składowej i_q . Dlatego osłabianie strumienia powinno być realizowane tak, aby zachowywać minimalną nadwyżkę napięcia wyjściowego falownika nad napięciem indukowanym w uzwojeniach stojana, umożliwiającą regulację prądów. W strefie osłabiania strumienia napęd pracuje zatem zarówno przy ograniczeniu prądowym, jak i napięciowym, przy czym oba te ograniczenia mają bezpośredni wpływ na dostępny moment silnika.

Charakterystyka przedstawiona na rys. 2 uwzględnia jeden z czterech kwadrantów pracy napędu [8].

Sterowanie blokowe falownikiem

Sposobem na zwiększenie amplitudy pierwszej harmonicznej przebiegu napięcia wyjściowego falownika, przy ograniczonym napięciu wejściowym, jest zastosowanie sterowania blokowego falownikiem (ang. *six-step*), powodującego wzrost wartości skutecznej momentu silnika.

Podczas pracy blokowej napięcie wyjściowe falownika nie jest modulowane, lecz realizowane za pomocą sześciu wektorów podstawowych V_1-V_6 , co odpowiada prostokątnemu kształtowi napięć zasilających silnika podczas pracy w stanie quasi-ustalonym (rys. 3) [9].

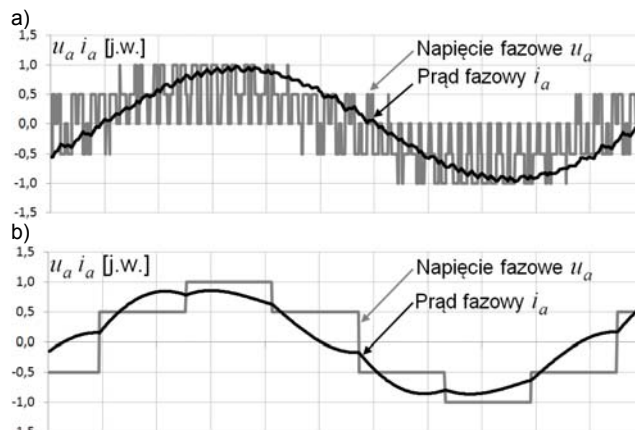
Pierwsza harmoniczna przebiegu napięcia uzyskanego podczas pracy blokowej falownika jest o 10% większa w relacji do przebiegu zrealizowanego za pomocą liniowej modulacji napięcia SV-PWM [10].

Sterowanie blokowe falownikiem wymaga opracowania specjalizowanych algorytmów regulacji prądów silnika z uwagi na ich duże odkształcenia (rys. 3) oraz ograniczone możliwości zmiany napięcia wyjściowego falownika.

Dyskretna realizacja algorytmu blokowego sterowania falownikiem

Mikroprocesorowa realizacja sterowania napędem wiąże się z dyskretnym wykonywaniem zadań takich jak pomiar sygnałów sprzężeń zwrotnych czy aktualizacja

wartości zadanych dla modulatora napięcia [11]. Zazwyczaj częstota wykonywania tych czynności związana jest z częstotliwością modulacji napięcia, która z kolei dobierana jest na zasadzie kompromisu pomiędzy stratami komutacyjnymi falownika a dynamiką regulacji oraz hałasem. Okres pomiędzy kolejnymi aktualizacjami wartości zadanych dla modulatora napięcia jest dalej skrótowo określanany okresem sterowania, a jego odwrotność częstotliwością sterowania.

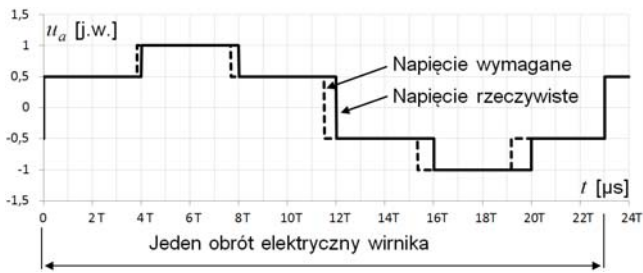


Rys.3. Przebiegi napięcia oraz prądu fazowego silnika dla: a) modulacji liniowej; b) pracy blokowej falownika

W większości zastosowań częstotliwość modulacji napięcia jest stała, zatem również stały jest okres sterowania. Zasada ta może być utrzymana także podczas sterowania blokowego falownikiem. Zmiana względem pracy w obszarze liniowym polega na tym, że wartości zadane dla modulatora napięcia reprezentują jeden z sześciu tzw. wektorów podstawowych. W efekcie stany tranzystorów falownika w okresie sterowania pozostają stałe.

W ostatnim czasie można zauważyć tendencję zwiększania prędkości kątowych napędów trakcyjnych, czego główną przyczyną jest możliwość redukcji masy silnika przy zachowaniu odpowiedniej mocy znamionowej [12,13]. Dla przykładu – maksymalna prędkość kątowa silnika PMSM w samochodzie Toyota Prius najnowszej generacji to 13,5 tys. obr./min, co jest ponad dwukrotnym wzrostem w relacji do pierwszej wersji tego modelu, produkowanej od 1997 roku [4]. Zachowanie stałego okresu sterowania przy pracy blokowej i dużych prędkościach kątowych wirnika może przyczynić się do zwiększonych zniekształceń prądów silnika oraz momentu, co omówiono poniżej.

Przy dużych prędkościach kątowych liczba okresów sterowania przypadających na jeden („elektryczny”) obrót wirnika może zmniejszyć się do kilkunastu [14,15]. W takim przypadku dyskretyzacja czasu aktualizacji wartości napięcia ma duży wpływ na kształt przebiegu generowanego napięcia wyjściowego falownika. Na rysunku 4 przedstawiono przykładowy przebieg napięcia wyjściowego falownika dla przypadku odpowiadającego 23 cyklom sterowania przypadającym na jeden obrót „elektryczny” wirnika. W stanie quasi ustalonym wymagany czas trwania każdego z sześciu segmentów napięcia wyjściowego powinien wynosić $23/6 = 3,8(3)$ okresów sterowania T . Z uwagi na rzeczywisty, dyskretny charakter zmian napięcia, segmenty te trwają 3 lub 4 cykle, czego konsekwencją jest wyraźnie odkształcony, niesymetryczny przebieg napięcia silnika. W efekcie także przebiegi prądów silnika są zniekształcone. Powoduje to zaburzenia momentu i trudności z regulacją prądów w zamkniętej pętli.



Rys.4. Przebieg wybranego napięcia fazowego silnika podczas pracy blokowej falownika przy dużej prędkości kątowej wirnika i stałym okresie sterowania

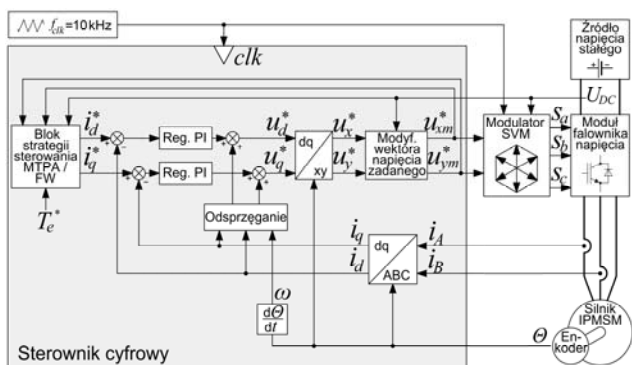
Studium literatury wskazuje, iż metody doboru zmiennego okresu przebiegu nośnej falownika PWM zaproponowano dla napędów z silnikami indukcyjnymi. W pracach [14,16] przedstawiono układy sterowania, w których częstotliwość modulacji PWM uzależniono od częstotliwości podstawowej harmonicznej napięcia zadanego falownika.

Wymienione powyżej rozwiązania opierają się na założeniu stanu quasi-ustalonego. Przy sterowaniu wektorowym, podczas stanów przejściowych, określenie pulsacji napięcia wyjściowego nie zawsze jest możliwe. Dodatkowo próba synchronizacji cyklu sterowania z aktualną wartością prędkości obrotowej może, ze względu na niewielkie błędy obliczeniowe związane z reprezentacją liczb przez ograniczoną liczbę bitów, doprowadzić do niewielkich różnic pomiędzy żądanym a rzeczywistym okresem sterowania. Błąd z tym związany, skumulowany w ramach wielu okresów sterowania, także prowadzi do występującej co pewien czas deformacji napięcia wyjściowego.

Aby wyeliminować powyższe wady, autorzy proponują metodę wyznaczania czasów trwania okresów sterowania opartą na wartości położenia kątowego wirnika, opisaną w kolejnym rozdziale. Metoda ta pozwala na znaczną redukcję tętnień momentu w relacji do pracy ze stałym okresem sterowania.

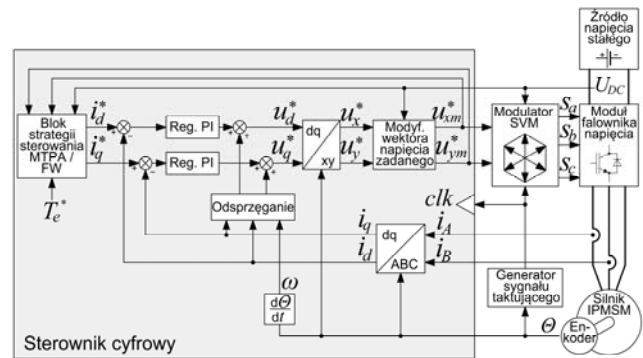
Proponowana realizacja algorytmu sterowania

Standardową realizację mikroprocesorową układu sterowania przedstawiono na rysunku 5. Zdarzenia związane z realizacją algorytmu sterowania oraz aktualizacją stanów tranzystorów wykonywane są ze stałą częstotliwością sterowania wynoszącą $f_{clk} = 10$ kHz. Tego typu struktura jest łatwa w realizacji z uwagi na możliwości powiązania poszczególnych zdarzeń ze stanem jednego licznika sprzętowego, którego konfiguracja pozostaje niezmienna.



Rys.5. Standardowa realizacja mikroprocesorowa algorytmu sterowania oparta na stałej częstotliwości sterowania f_{clk}

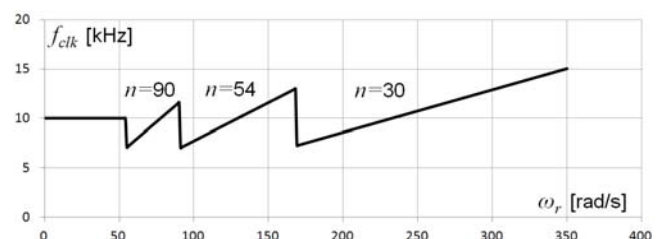
Odmianą, nową realizację mikroprocesorową zaprezentowano na rysunku 6. Wprowadzono tu układ generacji sygnału taktującego oparty na analizie pozycji kątowej wirnika mierzonej przez enkoder. Sygnał ten jest wykorzystywany do wykonania pomiaru wielkości wejściowych algorytmu sterowania oraz wywołania funkcji związanych z regulacją momentu. Dodatkowo jest on wykorzystywany w modulatorze SVM (ang. *space vector modulator*) do wytworzenia sygnału piłokształtnego o zmiennym okresie, służącego do wyznaczenia chwil przełączeń tranzystorów.



Rys.6. Proponowana realizacja mikroprocesorowa algorytmu sterowania oparta na zmiennej częstotliwości sterowania f_{clk} , z przełączeniami tranzystorów zsynchronizowanymi z osiągnięciem przez wirnik określonych położenia kątowych

Okres sterowania jest ściśle związany z prędkością kątową wirnika i zmniejsza się wraz ze wzrostem tej prędkości. Granice okresów sterowania określone są chwilami osiągnięcia przez wirnik silnika konkretnych, równomiernie rozłożonych położenia kątowych. Liczba zmian okresów sterowania n przypadająca na jeden „elektryczny” obrót wirnika wynosi 90, 54 lub 30 – w zależności od prędkości kątowej. Powyższe liczby dobrano tak, aby wynikająca z nich częstotliwość sterowania mieściła się w zakresie od 7 do 15 kHz (rys. 7). W efekcie, niezależnie od prędkości wirnika, okres sterowania jest zawsze wystarczająco długi, aby wykonać niezbędne obliczenia związane z algorytmem regulacji momentu. Ponadto, ograniczenie zakresu zmian okresu sterowania powoduje zachowanie w przybliżeniu stałej dynamiki regulacji momentu.

Stosując zaproponowaną realizację, liczba cykli sterowania przypadająca na „elektryczny” obrót wirnika stanowi wielokrotność liczby 6. Dzięki temu w stanie quasi-ustalonym wymagany czas trwania poszczególnych segmentów napięcia odpowiada czasowi wymaganemu (rys. 4). Pojedynczy segment napięcia sześciostopniowego trwa odpowiednio 15, 9 lub 5 cykli sterowania. Nieparzyste wartości dobrano celem minimalizacji subharmonicznych składowych prądów silnika [16].



Rys.7. Wykres częstotliwości sterowania f_{clk} w funkcji prędkości obrotowej mechanicznej wirnika ω_r

Opisana powyżej zmienność okresu sterowania realizowana jest dla zakresu prędkości, w którym napęd

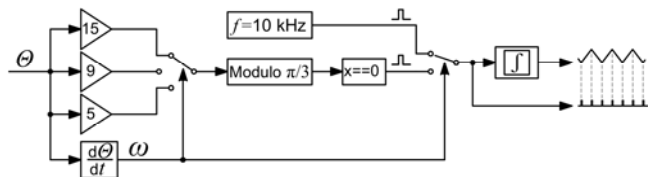
wykorzystuje blokowe sterowanie falownikiem. Dla mniejszych prędkości, przy których realizowana jest liniowa modulacja napięcia wyjściowego falownika, częstotliwość sterowania jest stała i wynosi 10 kHz.

Regulacja momentu w strefie modulacji liniowej, nadmodulacji oraz pracy blokowej realizowana jest z wykorzystaniem jednolitej struktury algorytmu. Redukuje to zjawiska przejściowe występujące przy zmianie trybu sterowania falownikiem. Dodatkową zaletą takiego układu uzależnienie momentu przejścia pomiędzy trybami pracy od napięcia zasilania przekształtnika, co umożliwia maksymalizację generowanego momentu uwzględniającą bieżące napięcie wejściowe falownika. W proponowanej strukturze układu regulacji do osłabiania strumienia pochodzącego od magnesów trwałych zastosowano regulator typu PI.

Model symulacyjny układu napędowego

Układy napędowe z silnikiem IPMSM, których algorytm sterowania zrealizowano na dwa sposoby przedstawiono na rysunkach 5 i 6, zamodelowano w programie symulacyjnym Matlab/Simulink. Na potrzeby badań opracowany został model hybrydowy wykorzystujący dyskretny, wyzwalany okresowo model sterownika oraz ciągły model silnika.

Generator sygnału taktującego zrealizowany został w formie komparatora, porównującego aktualną wartość pozycji wirnika θ odczytaną za pomocą enkodera z wartością położenia zadaną w programie. Położenie odczytane z enkodera jest wstępnie mnożone 15-, 9- lub 5-krotnie, po czym poddawane operacji modulo $\pi/3$. Stosując układ całkujący i komparator do generacji synchronizowanych impulsów wyzwalających algorytm sterowania i przebiegów taktujących falownik, podczas implementacji algorytmu w rzeczywistym układzie napędowym, możliwe jest wykorzystanie sprzętowych liczników i komparatora, wchodzących w strukturę dedykowanych procesorów sygnałowych DSP, co znacznie skróci czas realizacji obliczeń układu. Uproszczony schemat generatora przedstawiony został na rys. 8.



Rys.8. Uproszczony schemat generatora sygnału taktującego

Założone parametry modelu wykorzystanego w symulacji (Tabela 1) są zbieżne z parametrami laboratoryjnego układu napędowego, co ułatwi walidację eksperymentalną planowaną na dalszym etapie badań.

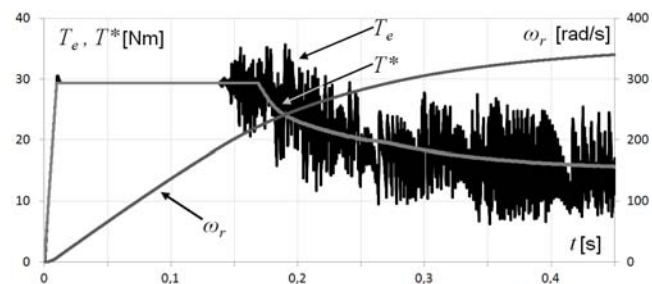
Tabela 1. Parametry układu napędowego z silnikiem IPMSM

Parametr	Wartość
Moc znamionowa P_n	6,5 kW
Moment elektromagnetyczny znamionowy T_{en}	30 Nm
Znamionowe napięcie wejściowe falownika U_{DCn}	250 V
Znamionowy prąd fazowy silnika I_n	30 A
Prędkość bazowa mechaniczna ω_b	220 rad/s
Prędkość maksymalna mechaniczna ω_{max}	350 rad/s
Liczba par biegunów p	9

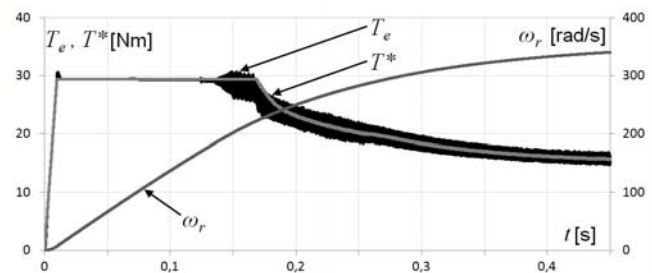
Wyniki badań symulacyjnych

Wykonano porównanie właściwości obu rozważanych sposobów implementacji algorytmu sterowania dla dwóch scenariuszy badań. W pierwszym przypadku zasymulowano proces rozpędzania się napędu od prędkości zerowej do maksymalnej, wykonany z

wykorzystaniem maksymalnego dostępnego momentu silnika. Przebiegi związane z tymi badaniami przedstawiono na rysunkach 9 i 10. W wynikach widoczne jest wyraźne zmniejszenie tętnień momentu przy pracy blokowej falownika ($t > 0,15$ s) dla proponowanego rozwiązania. Tętnienia te poddano analizie statystycznej, której wyniki zawarto w Tabeli 2. W układzie o stałej częstotliwości sterowania można zauważyć, iż poziom zniekształceń momentu jest zmienny w czasie i zależy od aktualnej prędkości kątowej. Ma to związek ze zmienną relacją częstotliwości podstawowej harmonicznej napięcia zadanego do częstotliwości sterowania. W proponowanym układzie regulacji stosunek ten podczas pracy blokowej jest utrzymywany na stałym poziomie, czego konsekwencją jest zmniejszona zawartość tętnień w przebiegu momentu.

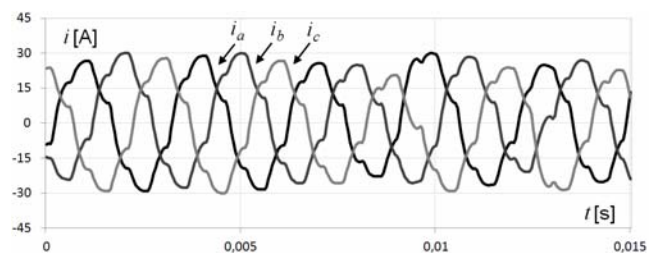


Rys.9. Przebieg momentu zadanego T^* i rzeczywistego T_e oraz prędkości wirnika ω_r podczas rozpędzania dla realizacji bazującej na stałym okresie sterowania $f_{clk} = 10$ kHz

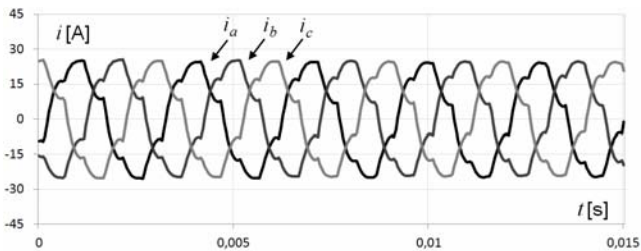


Rys.10. Przebieg momentu zadanego T^* i rzeczywistego T_e oraz prędkości wirnika ω_r podczas rozpędzania dla proponowanej realizacji bazującej na zmiennym okresie sterowania $f_{clk} = \text{var}$.

Drugi etap badań obejmował pracę napędu ze stałą prędkością kątową wynoszącą ok. 230 rad/s. Uzyskano przebiegi prądów fazowych silnika (rys. 11 i 12), a dla prądu i_a wyznaczono dodatkowo współczynnik zniekształceń (Tabela 2). W przebiegach otrzymanych dla przypadku ze stałym okresem sterowania widoczna jest wyraźna składowa podharmoniczna, która nie występuje w proponowanym sposobie realizacji. Składowa ta w nieznaczny sposób wpływa na współczynnik zniekształceń prądu, lecz powoduje wyraźne zwiększenie tętnień momentu, uwidocznione na rysunku 9.



Rys.11. Przebiegi prądów silnika przy prędkości $\omega_b = 230$ rad/s dla realizacji bazującej na stałym okresie sterowania $f_{clk} = 10$ kHz



Rys. 12. Przebiegi prądów silnika przy prędkości $\omega_b = 230$ rad/s dla proponowanej realizacji bazującej na zmiennym okresie sterowania $f_{clk} = \text{var}$.

Tabela 2. Zestawienie wyników analizy przebiegów

Parametr	Stała częstotliwość sterowania $f_{clk} = 10$ kHz	Zmienna częstotliwość sterowania $f_{clk} = \text{var}$
Maksymalna wartość uchybu regulacji momentu $ T^* - T_e $	11,5 Nm	4,89 Nm
Średnia kwadratowa (RMS) z wartości uchybu $ T^* - T_e $	4,00 Nm	1,12 Nm
Współczynnik zniekształceń THD prądu i_a	40,2%	17,9%

Podsumowanie

W pracy zaproponowano sposób określania długości trwania okresu sterowania oparty na pomiarze położenia kąтового wirnika. Pokrewne rozwiązania literaturowe, proponujące zmienny okres sterowania, skupiają się na napędach z silnikami indukcyjnymi oraz uzależniają długość okresu sterowania od częstotliwości podstawowej harmonicznej generowanego napięcia. W tym świetle zaproponowane w artykule rozwiązanie jest oryginalne.

Wyniki z przeprowadzonych badań symulacyjnych wyraźnie wskazują na korzystniejsze właściwości regulacyjne momentu dla przypadku zrealizowanego według proponowanej metody bazującej na zmiennym okresie sterowania. Przewaga nowej metody widoczna jest w wynikach analizy tętnień momentu silnika. Analiza współczynnika zniekształceń prądu silnika nie wskazuje na wyraźne różnice.

W ramach kontynuacji prac planowane jest przeprowadzenie badań eksperymentalnych. Proponowana metoda, choć bardziej złożona od standardowej, może być wykorzystana w sterowniku napędu opartym na procesorze sygnałowym w przypadku, gdy pomiar położenia odbywa się za pomocą enkodera. W takim układzie, stan licznika procesora, w którym zawarta jest wartość położenia, uaktualniana jest w sposób quasi-ciągły. Umożliwia to precyzyjne wyznaczanie dyskretnych chwil związanych z osiągnięciem przez wirnik charakterystycznych położeń.

Autorzy: dr inż. Leszek Jarzębowicz, Politechnika Gdańska, Wydział Elektrotechniki i Automatyki, ul. G. Narutowicza 11/12, 80-233 Gdańsk, E-mail: leszek.jarzebowicz@pg.gda.pl; mgr inż. Maciej Cisek, Politechnika Gdańska, Wydział Elektrotechniki i Automatyki, ul. G. Narutowicza 11/12, 80-233 Gdańsk, E-mail: maciej.cisek@pg.gda.pl.

LITERATURA

- [1] B. Sarioglu, C. T. Morris, D. Han, and S. Li, "Benchmarking of electric and hybrid vehicle electric machines, power electronics, and batteries," in *2015 Intl Aegean Conference on Electrical Machines Power Electronics (ACEMP), 2015 Intl Conference on Optimization of Electrical Electronic Equipment (OPTIM) 2015 Intl Symposium on Advanced Electromechanical Motion Systems (ELECTROMOTION)*, 2015, pp. 519–526.
- [2] A. Steimel, *Electric Traction: Motive Power and Energy Supply*. Deutscher Industrieverlag, 2014.
- [3] M. Cisek, L. Jarzębowicz, "Porównanie algorytmów sterowania silnikiem IPMSM przy ograniczonym napięciu zasilania pod kątem zastosowania w samochodach elektrycznych", *Przegląd Elektrotechniczny*, Tom. 92, nr 12, s. 260–264, 2016.
- [4] K. H. Nam, *AC Motor Control and Electrical Vehicle Applications*, 1 edition. CRC Press, 2010.
- [5] K. Zawirski, *Sterowanie silnikiem synchronicznym o magnesach trwałych*. Poznań: Wydaw. Politechniki Poznańskiej, 2005.
- [6] S. Racewicz, D. M. Riu, N. M. Retiere, and P. J. Chrzan, "Half-Order Modeling of Saturated Synchronous Machine," *IEEE Trans. Ind. Electron.*, vol. 61, no. 10, pp. 5241–5248, Oct. 2014.
- [7] Y. Zhang, K. Yang, H. Xie, C. Zhu, X. Wei, and Z. Pan, "Optimal efficiency control of modular PMSM on EVs based on iso efficiency contours," presented at the 2014 17th International Conference on Electrical Machines and Systems (ICEMS), 2014, pp. 2131–2135.
- [8] M. Bartłomiejczyk and M. Polom, "Multiaspect measurement analysis of breaking energy recovery," *Energy Convers. Manag.*, vol. 127, pp. 35–42, Nov. 2016.
- [9] M. Dybkowski, T. Orłowska-Kowalska, and K. Sterna, "Analiza pracy modulatora wektorowego z trajektoriami ograniczającymi," *Pr. Nauk. Inst. Masz. Napędów Pomiarów Elektr. Politech. Wroc.*, Tom 64, nr 30, s. 176–190, 2010.
- [10] I. Ralev, T. Lange, and R. W. De Doncker, "Wide speed range six-step mode operation of IPMSM drives with adjustable dc-link voltage," in *Electrical Machines and Systems (ICEMS), 2014 17th International Conference on*, 2014, pp. 2987–2993.
- [11] L. Jarzębowicz, A. Opalinski, and M. Cisek, "Improving Control Dynamics of PMSM Drive by Estimating Zero-Delay Current Value," *Elektron. Ir Elektrotechnika*, vol. 21, no. 2, Apr. 2015.
- [12] L. Sepulchre, M. Fadel, and M. Pietrzak-David, "Improvement of the digital control of a high speed PMSM for vehicle application," in *2016 Eleventh International Conference on Ecological Vehicles and Renewable Energies (EVER)*, 2016, pp. 1–9.
- [13] D. Adamczyk, A. Wilk, and M. Michna, "Model of the double-rotor induction motor in terms of electromagnetic differential," *Arch. Electr. Eng.*, vol. 65, no. 4, pp. 761–772, 2016.
- [14] V. Oleschuk and F. Barrero, "Standard and Non-Standard Approaches for Voltage Synchronization of Drive Inverters with Space-Vector PWM: a Survey."
- [15] S. K. Sahoo and T. Bhattacharya, "Rotor Flux-Oriented Control of Induction Motor With Synchronized Sinusoidal PWM for Traction Application," *IEEE Trans. Power Electron.*, vol. 31, no. 6, pp. 4429–4439, Jun. 2016.
- [16] S. K. Sahoo, T. Bhattacharya, and M. Aravind, "A synchronized sinusoidal PWM based rotor flux oriented controlled induction motor drive for traction application," in *Applied Power Electronics Conference and Exposition (APEC), 2013 Twenty-Eighth Annual IEEE*, 2013, pp. 797–804.