

POLIMERY

CZASOPISMO POŚWIĘCONE CHEMII, TECHNOLOGII I PRZETWÓRSTWU POLIMERÓW

Od Redakcji

Niniejszy zeszyt „Polimerów” zawiera publikacje opracowane na podstawie referatów wygłoszonych podczas konferencji „Materiały Polimerowe — Pomerania-Plast 2013”, która odbyła się w Międzyzdrojach w czerwcu 2013 r.

Zespół redakcyjny serdecznie dziękuje prof. Tadeuszowi Spychajowi z Zachodniopomorskiego Uniwersytetu Technologicznego w Szczecinie za inicjatywę i pomoc merytoryczną w przygotowaniu Zeszytu.

Synteza, właściwości i zastosowanie nowych (bio)degradowalnych poliestrouretanów^{*)}

Joanna Brzeska¹⁾, Piotr Dacko²⁾, Henryk Janeczek²⁾, Helena Janik³⁾,
Wanda Sikorska²⁾, Maria Rutkowska¹⁾, Marek Kowalczyk^{2),**)}

DOI: dx.doi.org/10.14314/polimery.2014.365

Streszczenie: Artykuł stanowi przegląd literaturowy dotyczący badań nad syntezą i wybranymi właściwościami dwóch grup nowych (bio)degradowalnych poliestrouretanów, których segmenty giętkie zawierały zsyntezowane telecheliczne oligoestrodiole: ataktyczny poli([R,S]-3-hydroksymaślan) (a-PHB) lub polilaktyd (PLA) i/lub alifatyczno-aromatyczny kopolimer poli[(tereftalanu-1,4-butyleny)-co-(adypinianu-1,4-butyleny)] (BTA). Przytoczone wyniki wskazują, że poliestroureiany pierwszej grupy są podatne na degradację w środowisku hydrolitycznym i utleniającym. Odpowiednio modyfikowane wykazują potencjalną biostatyczność i hemokompatybilność. Druga grupa poliestrouretanów łączy właściwości obu polimerów, z których otrzymano oligoestrodiole: PLA i BTA, co jest korzystne ze względu na właściwości mechaniczne oraz podatność na degradację, potwierdzoną w badaniach prowadzonych w warunkach kompostowania przemysłowego.

Słowa kluczowe: poliestroureiany, ataktyczny poli([R,S]-3-hydroksymaślan) (a-PHB), polilaktyd (PLA), alifatyczno-aromatyczny kopolimer poli[(tereftalan-1,4-butyleny)-co-(adypinian-1,4-butyleny)] (BTA).

¹⁾ Akademia Morska, Wydział Przedsiębiorczości i Towaroznawstwa, Katedra Chemii i Towaroznawstwa Przemysłowego, ul. Morska 83, 81-225 Gdynia.

²⁾ Centrum Materiałów Polimerowych i Węglowych PAN, ul. Marii Curie-Skłodowskiej 34, 41-800 Zabrze.

³⁾ Politechnika Gdańska, Wydział Chemiczny, Katedra Technologii Polimerów, ul. Narutowicza 11/12, 80-952 Gdańsk.

^{*)} Artykuł stanowi treść wystąpienia w ramach konferencji „Materiały Polimerowe — Pomerania-Plast 2013”, Międzyzdroje 4—7 czerwca 2013 r.

^{**)} Autor do korespondencji; e-mail: marek.kowalczyk@cmpw-pan.edu.pl

Synthesis, properties and applications of new (bio)degradable polyester urethanes

Abstract: The paper presents a review of studies on the synthesis and selected properties of two types of new (bio)degradable poly(ester urethane)s with soft segments containing telechelic oligoesterdiols: atactic poly([R,S]-3-hydroxybutyrate) (a-PHB) or polylactide (PLA) and/or aliphatic-aromatic copolymer poly(1,4-butylene terephthalate)-co-(1,4-butylene adipate) (BTA). The reported results indicate that poly(ester urethane)s of the first type are susceptible to degradation in a hydrolytic and oxidative environment. When suitably modified, they exhibit potentially biostatic properties, whereas no change in blood parameters after the direct contact with them suggest their hemocompatibility. The second group of poly(ester urethane)s combines the properties of both PLA and BTA polymers used for the preparation of oligoesterdiols, which is advantageous from the viewpoint of mechanical properties and degradation ability, confirmed by biodegradation studies under industrial composting conditions.

Keywords: poly(ester urethane)s, atactic poly([R,S]-3-hydroxybutyrate) (a-PHB), polylactide (PLA), aliphatic-aromatic copolymer poly(1,4-butylene terephthalate)-co-(1,4-butylene adipate) (BTA).

Poliuretany (PUR) to duża i bardzo zróżnicowana grupa polimerów, obejmująca zarówno materiały elastomerowe (lane i termoplastyczne), jak i pianki i jonometry w dyspersjach wodnych [1]. Otrzymywanie poliuretanów w tak różnej postaci umożliwiło ich szerokie zastosowanie w takich gałęziach przemysłu, jak: budowlany, maszynowy, samochodowy, włókienniczy i medyczny.

Jednym z najważniejszych sposobów użycia poliuretanów w medycynie jest wytwarzanie z nich implantów układu sercowo-naczyniowego, w wykorzystaniu których ważne są specyficzne właściwości PUR: duża wytrzymałość mechaniczna, odpowiednia twardość i elastyczność bez dodatku modyfikatorów oraz dobra hemokompatybilność, wynikająca z występującej na ich powierzchni równowagi hydrofilowo-hydrofobowej.

Założone właściwości (zależnie od przeznaczenia materiału) można uzyskać stosując na etapie syntezy odpowiednie monomery. Wprowadzenie np. łańcuchów polikaprolaktanu do segmentu giętkiego zwiększa przyczepność osteoblastów, podczas gdy łańcuchy polietylenoglikolu zmniejszają ich adhezję [2]. Wbudowanie do struktury poliuretanów fluoropochodnej wodorowęglanu zmniejsza natomiast przyczepność i aktywację płytek krwi [3]. Zastosowanie monomerów podatnych na działanie czynników środowiskowych, umożliwia otrzymanie poliuretanów biodegradowalnych, potencjalnie nadających się do tworzenia rusztowania (*scaffolds*) do wzrostu komórek żywych, lub jako czasowe implanty.

Wrażliwe na hydrolizę ugrupowania estrowe wprowadza się do struktury poliuretanów najczęściej wraz z oligomerem, budującym segmenty giętkie. Oligoestry używane w syntezie poliestrouretanów to, m.in.: polikaprolaktanodiol [4], polibutanoadypinianodiol [5], polilaktydodiol [6–8] lub polietylenowobutylenowydiol [9].

Poliestroureiany są również stosowane w medycynie (lub badane w kierunku tego zastosowania) do otrzymywania sztucznych naczyń krwionośnych i łat nasercowych [10], a także do rekonstrukcji rozległych ubytków nerwów obwodowych, np. nerwu kulszowego [11], lub

też do wytwarzania sztucznej skóry i opatrunków [10, 12, 13]. Intensywnie badane są możliwości wykorzystania poliestroureanów w charakterze nośników związków biologicznie czynnych, np. czynników wzrostu fibroblastów [10], leków [14], a także degradable rusztowań w inżynierii regeneracyjnej tkanek miękkich, chrzęstnych i kostnych [10, 15–19]. Prepolimer (zbudowany z PCL i heksametylodiizocyjanianu) użyto do sieciowania alkoholu poliwinylowego, w procesie otrzymania hydrożeli przeznaczonych do odbudowy tkanki chrzęstnej [20]. Z przeprowadzonych badań wynika, że uzyskany materiał jest nietoksyczny i wykazuje odpowiednie dla wzrostu komórek chrzęstnych właściwości fizykochemiczne (sorpcję wody oraz właściwości termiczne i mechaniczne).

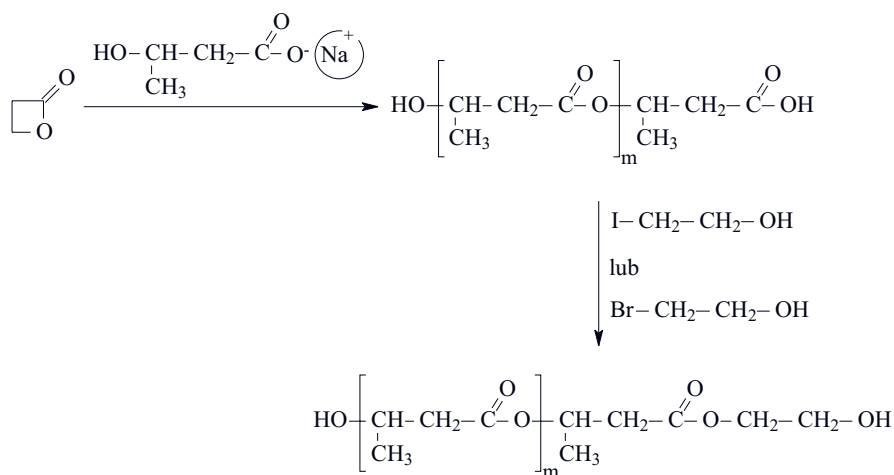
Poliestroureiany otrzymane z udziałem oligoadypinianodiolu zalicza się do rodziny polimerów, z tzw. „pamięcią kształtu” (*shape memory*), których wyjątkowa zdolność powrotu do kształtu wyjściowego pod wpływem określonych czynników fizykochemicznych, może być przydatna nie tylko w zastosowaniach medycznych, ale również w produkcji kolektorów słonecznych, materiałów motoryzacyjnych i ubrań sportowych [21]. Osobną podgrupę stanowią materiały zmieniające kształt w wyniku zmiany pola elektrycznego. Badania termoplastycznych elastomerów poliuretanowych wykazały, że poliestroureiany (również zawierające oligoadypinian w segmencie giętkim) cechuje duża wartość stałej dielektrycznej oraz skuteczność odkształcenia w badanych zakresach temperatury i siły pola elektrycznego, co predestynuje je do zastosowań w charakterze materiałów elektrostrykcyjnych [22].

Praca stanowi przegląd własnych badań nad syntezą i właściwościami poliestroureanów, zawierających ataktyczny poli([R,S]-3-hydroksymaślan) i polikaprolaktanodiol w strukturze segmentów giętkich, w aspekcie zastosowań medycznych. Obejmuje także prace dotyczące syntezy (bio)degradowalnych poliestroureanów z udziałem polilaktydu i/lub alifatyczno-aromatycznego kopolimeru — poli[(tereftalan-1,4-butylenu)-co-(adypinian-1,4-butylenu)].

**POLIESTROURETANY ZAWIERAJĄCE ATAKTYCZNY
POLI([R,S]-3-HYDROKSYMAŚLAN) (a-PHB)**

W Katedrze Chemii i Towaroznawstwa Przemysłowego Akademii Morskiej w Gdyni, we współpracy z Centrum Materiałów Polimerowych i Węglowych PAN w Zabrze oraz Katedrą Technologii Polimerów Politechniki Gdańskiej, zsyntezowano poliestrouretany zawierające w strukturze segmentów giętkich syntetyczny, ataktyczny poli([R,S]-3-hydroksymaślan) (a-PHB).

Ataktyczny a-PHB otrzymano na drodze anionowej polimeryzacji z otwarciem pierścienia (*R,S*)- β -butyrolaktonu. Jako inicjator zastosowano supramolekularny kompleks soli sodowej kwasu 3-hydroksymaślowego z eterem 18-korona-6. Proces polimeryzacji prowadzono w THF w temperaturze pokojowej (schemat A). Uzyskany polimer poddano reakcji z 2-bromo- lub 2-jodoetanolem i otrzymano polimer, obustronnie zakończony grupami hydroksylowymi [23].



Schemat A

Strukturę tak otrzymanego a-PHB potwierdzono przy użyciu spektrometrii mas z jonizacją metodą elektrozpylania (ESI-MS). Analiza widm ESI-MS wykazała obecność jonów molekularnych, odpowiadających łańcuchom PHB, zakończonym z obu stron hydroksylowymi grupami końcowymi [23]. W celu jednoznacznego potwierdzenia budowy chemicznej grup końcowych a-PHB wykonano eksperymenty fragmentacyjne wybranych jonów molekularnych. Rysunek 1 przedstawia przykładowe widmo fragmentacyjne MS², zarejestrowane dla wyselekcjonowanego adduktu sodowego undekameru (HB11), o wartości $m/z = 1031$.

Analizowane widmo zawiera dwie główne serie jonów fragmentacyjnych. Jedna seria powstała w wyniku oderwania cząsteczki kwasu 3-hydroksymaślowego (104 Da), co prowadzi do utworzenia jonu $m/z = 927$, i jego dalszej fragmentacji, zgodnie z przedstawionym schematem. Druga seria jonów odpowiada jonom fragmentacyjnym powstałym w wyniku oderwania cząsteczki krotonianu 2-hydroksyetylu (130 Da), co prowadzi z kolei do utworzenia jonu $m/z = 901$ i jego

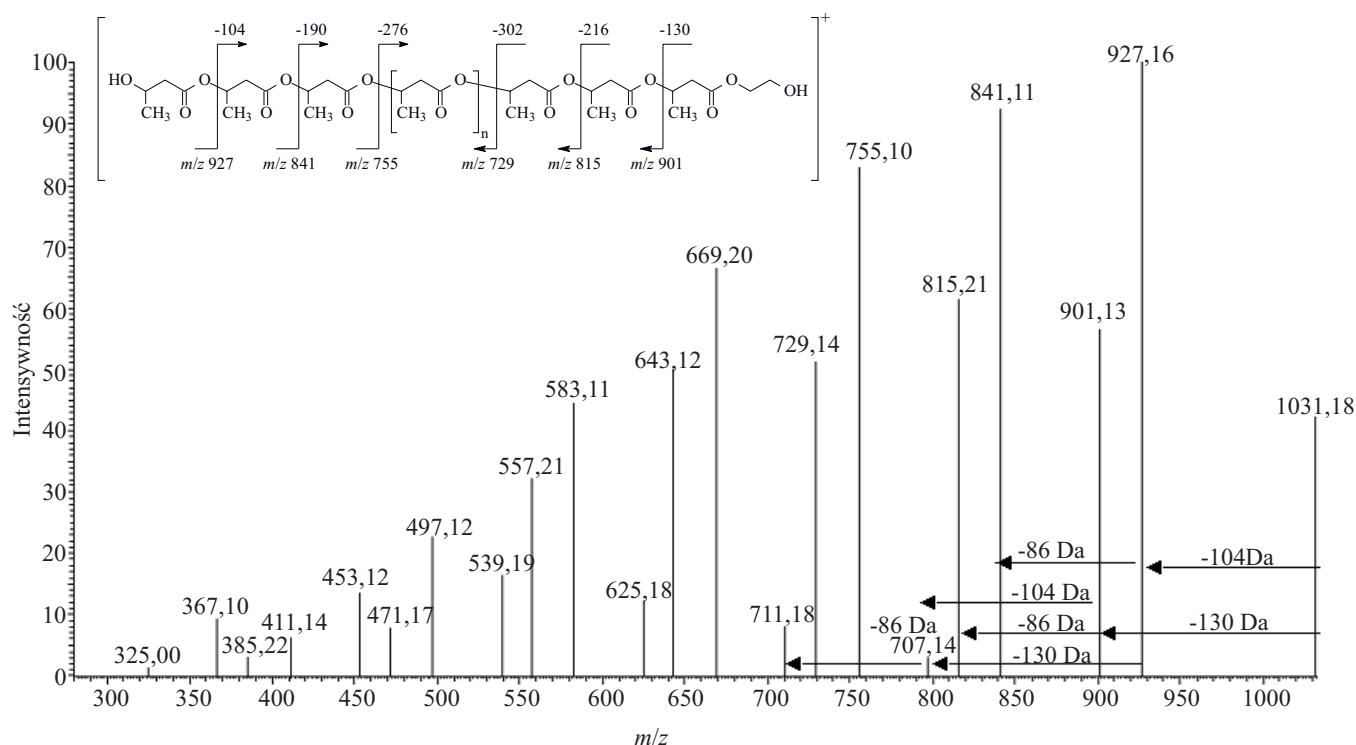
dalszej fragmentacji, zgodnie z przedstawionym schematem. Natomiast dalsza fragmentacja jonu $m/z = 797$ (utworzonego w wyniku oderwania cząsteczki kwasu 3-hydroksymaślowego z jonu 901 i/lub oderwania cząsteczki krotonianu 2-hydroksyetylu z jonu 927) zachodzi jedynie na drodze systematycznego odrywania cząsteczki kwasu krotonowego (86 Da). Na podstawie przeprowadzonych analiz stwierdzono zatem, że uzyskano telecheliczny a-PHB, zawierający grupy hydroksylowe na obu końcach łańcucha.

Telecheliczny a-PHB można również uzyskać na drodze, ostatnio opracowanej metody, selektywnej redukcji wiązań estrowych wielkocząsteczkowego a-PHB, z zastosowaniem borowodoru litu (LiBH₄) [24].

Badania potwierdziły biokompatybilność i nietoksyczność syntetycznych oligomeroli [R,S]-3-hydroksymaślanu [25]. Możliwość formowania ich w cząstki sferyczne o średnicy < 1 μm , pozwala natomiast przypuszczać, że znajdują zastosowanie do wytwarzania dyspersji

wodnej niesteroidowych leków przeciwzapalnych, które mogłyby być wprowadzane do organizmu metodą iniekcji żyłnej, domięśniowej lub podskórnej [26]. Stwierdzono, że cząstki syntetycznego oligo(3-hydroksymaślanu) poddane sprzęganiu z kwasem acetylosalicylowym, wykazują aktywność przeciwzapalną in vivo i wzrost cytotoxycznosci wobec komórek nowotworowych in vitro [27]. Natomiast koniugaty a-PHB/ibuprofen, otrzymane w reakcji otwarcia pierścienia (*R,S*)- β -butyrolaktonu w obecności ibuprofenu, działają efektywniej niż sam ibuprofen [28]. Łatwość przenikania polihydroksymaślanu przez błony komórkowe (wynikająca z amfifilowego charakteru PHB związanego z obecnością hydrofobowych grup metylowych i hydrofilowych grup estrowych) ułatwia transport leku w głąb komórek.

Kopolimery syntetycznego a-PHB z naturalnymi PHA są wykorzystywane do poprawy szczelności protez naczyń. Pokrycie protezy warstwą kopolimeru PHB-blok-(a-PHB) (przy użyciu techniki elektroprzędzenia) zmniejszyło jej przepuszczalność w porównaniu z przepuszczalnością protezy niemodyfikowanej [29].



Rys. 1. Przykładowe widmo fragmentacyjne MS^2 wyselekcjonowanego adduktu sodowego undekameru (HB11) o wartości $m/z = 1031$
 Fig. 1. Exemplary fragmentation spectrum MS^2 (positive-ion mode) of the selected sodium undecamer adduct (HB11) at $m/z = 1031$

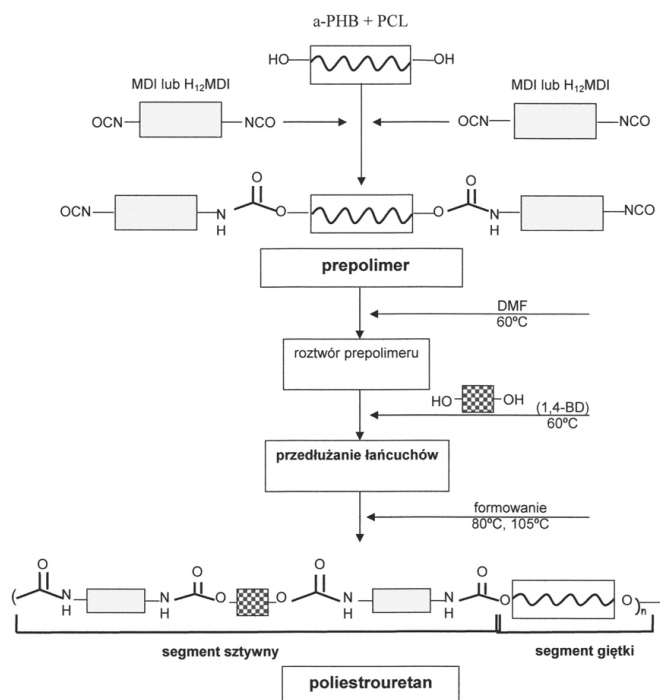
Poliestroureiany zawierające oligomery α -PHB w strukturze segmentów giętkich, otrzymywano metodą prepolimerową. Schemat syntezy i budowę blokowego (segmentowego) poliestroureianu ilustruje schemat B.

Segment giętki poliestroureianów był zbudowany z syntetycznego ataktycznego poli([*R,S*]-3-hydroksy-

maślanu) ($M_n = 2000$) i polikaprolaktonodiolu (PCL) ($M_n = 1920$), segment sztywny natomiast stanowił produkt reakcji aromatycznego 4,4'-diizocyjanianu difenylometanu (MDI) lub alifatycznego 4,4'-diizocyjanianu dicykloheksylometanu (H_{12} MDI) z przedłużaczem łańcucha – 1,4-butanodiolem (1,4-BD).

Do oligoestrolu (77 % PCL + 23 % α -PHB lub PCL) dodawano diizocyjanian i w taki sposób uzyskano prepolimer zakończony ugrupowaniami izocyjanianowymi. Po rozpuszczeniu prepolimeru w *N,N*-dimetyloformamidzie (DMF) przedłużano jego łańcuchy 1,4-butanodiolem. Otrzymano wielkocząsteczkowy poliuretan o stosunku molowym grup NCO:OH w prepolimerze równym 3,7:1 lub 2:1 (stosunek molowy grup NCO:OH po etapie przedłużania wynosił 1:1) [30–32]. Zsyntezowane poliuretany różniły się więc budową segmentów sztywnych i giętkich oraz procentową zawartością segmentów sztywnych (tabela 1).

Strukturę poliuretanów analizowano metodami spektroskopii w podczerwieni i protonowego magnetycznego rezonansu jądrowego. Na widmach FT-IR zaobserwowano zanik pasm charakterystycznych dla grup końcowych substratów ($-N=C=O$ przy 2280–2260 cm^{-1} oraz O-H w zakresie 3530–3318 cm^{-1}) i pojawienie się pasm grup uretanowych (wąskiego pasma grup -NH w zakresie 3400–3300 cm^{-1} oraz I pasma amidowego w zakresie 1740–1690 cm^{-1} i II pasma amidowego przy 1550–1510 cm^{-1}). Na widmach 1H NMR odnotowano też obecność sygnałów charakterystycznych dla grupy -NH w zakresie 9,1–9,6 ppm dla PUR aromatycznych i w zakresie 6,4–7,1 ppm – dla PUR alifatycznych. Stwierdzo-



Schemat B

no także powstanie ugrupowań allofanianowych (sygnał przy 8,35–8,5 ppm w przypadku PUR aromatycznych) i wiązań wodorowych (sygnał o niewielkiej intensywności przy 9,3–9,6 ppm – PUR aromatycznych i przy 6,6–7,1 ppm – PUR alifatycznych) [33].

T a b e l a 1. Skład poliuretanów zawierających ataktyczny poli([R,S]-3-hydroksymaślan)

T a b l e 1. Composition of poly(esterurethane)s based on atactic poly([R,S]-3-hydroxybutyrate)

PUR	Segmety giętkie	Segmety sztywne	Stosunek molowy NCO:OH w prepolimerze
PUR _{MDI/a-PHB + PCL/3,7}	a-PHB + PCL	MDI + 1,4-BD	3,7:1
PUR _{MDI/PCL/3,7}	PCL		
PUR _{MDI/a-PHB + PCL/2}	a-PHB + PCL		2:1
PUR _{MDI/PCL/2}	PCL		
PUR _{HMDI/a-PHB + PCL/3,7}	a-PHB + PCL	H ₁₂ MDI + 1,4-BD	3,7:1
PUR _{HMDI/PCL/3,7}	PCL		
PUR _{HMDI/a-PHB + PCL/2}	a-PHB + PCL		2:1
PUR _{HMDI/PCL/2}	PCL		

Poliuretany charakteryzowały się niewielkimi wartościami entalpii topnienia (entalpia topnienia segmentów giętkich wynosiła 0–32,6 J/g, segmentów sztywnych natomiast 0,8–39,1 J/g), wskazującymi na ich małą krystaliczność. Wytworzone PUR wykazywały też niewielką sorpcję wody (do 1,6 % mas. po dwóch tygodniach inkubacji) i oleju (do 1,4 % mas.).

Wprowadzenie a-PHB do struktury segmentów giętkich (zbudowanych z PCL) wpłynęło na zmniejszenie wytrzymałości na rozciąganie PUR zawierającego zarówno aromatyczny (z 13,6–15,4 MPa do 7,6–9,8 MPa), jak i alifatyczny (z 9,0–16,0 MPa do 5,8–8,3 MPa) diizocyanian [32–34].

Obecność a-PHB w strukturze segmentów giętkich oraz zastąpienie aromatycznego diizocyanianu związkiem alifatycznym spowodowały nieznaczny wzrost (do 10 % ubytku masy po 36 tygodniach inkubacji) podatności

ci badanych układów na degradację hydrolityczną (badania w roztworze buforu fosforanowego) [35].

Natomiast w środowisku utleniającym (H₂O₂, CoCl₂) poliuretany z udziałem PCL i a-PHB w segmencie giętkim oraz diizocyanianu aromatycznego i 1,4-BD w segmencie sztywnym, degradowały szybciej (30 % ubytku masy próbki po 16 tygodniach inkubacji) niż poliuretany alifatyczne (11 % ubytku masy próbki po 16 tygodniach utleniania). Obecność a-PHB przyspieszyła proces degradacji w obu środowiskach [35].

Nieznaczny wpływ badanych poliuretanów na właściwości krwi, określony na podstawie porównania wartości parametrów hematologicznych pełnej krwi po kontakcie z próbkami PUR, z parametrami hematologicznymi krwi stanowiącej próbę kontrolną (bez kontaktu z PUR), wskazywał na potencjalną hemokompatybilność wytworzonych PUR (tabela 2) [36].

Zahamowanie wzrostu *Staphylococcus aureus*, *Escherichia coli* i *Candida albicans* wokół próbek poliuretanów zawierających ataktyczny poli([R,S]-3-hydroksymaślan) wskazywało natomiast na ich właściwości biostatyczne. *Staphylococcus aureus* okazał się mikroorganizmem najbardziej wrażliwym (spośród użytych szczepów) na kontakt z badanymi poliuretanami (tabela 3) [37].

T a b e l a 3. Strefa zahamowania wzrostu mikroorganizmów wokół próbek poliuretanów zawierających ataktyczny poli([R,S]-3-hydroksymaślan)

T a b l e 3. Zone of growth inhibition of microorganisms around the samples of poly(esterurethane)s based on atactic poly([R,S]-3-hydroxybutyrate)

PUR	Strefa zahamowania wzrostu, mm		
	<i>Staphylococcus aureus</i>	<i>Escherichia coli</i>	<i>Candida albicans</i>
PUR _{HMDI/a-PHB + PCL/3,7}	6,0 ± 2,0	0,5 ± 0,1	0
PUR _{HMDI/a-PHB + PCL/2}	7,5 ± 2,5	2,0 ± 1,0	0,5 ± 0,1

Oznaczone właściwości fizykochemiczne poliuretanów z udziałem ataktycznego poli([R,S]-3-hydro-

T a b e l a 2. Stężenie wybranych składników krwi po 4 h kontaktu z próbką poliuretanu zawierającego ataktyczny poli([R,S]-3-hydroksymaślan)

T a b l e 2. Concentration of selected blood compounds after 4 hours of direct contact with poly(esterurethane) based on atactic poly([R,S]-3-hydroxybutyrate)

PUR	Białe krwinki (WBC), · 10 ³ /mm ³	Czerwone krwinki (RBC), · 10 ⁶ /mm ³	Hemoglobina (HGB), g/dl	Płytki krwi (PLT) · 10 ³ /cm ³	Fibrynogen (FIB) g/dm ³
Próba kontrolna	6,1	4,4	12,5	246,9	3,4
PUR _{MDI/a-PHB + PCL/3,7}	6,0	4,4	12,5	255,4	3,2
PUR _{HMDI/a-PHB + PCL/3,7}	6,1	4,4	12,6	246,8	3,5
PUR _{HMDI/a-PHB + PCL/2}	5,9	4,4	12,9	249,6	4,5
Wartość referencyjna	4,0–10,0	4,0–5,0	12,0–16,0	140,0–400,0	1,50–4,50



ksyasmałanu), ich podatność na stopniową degradację w roztworach hydrolitycznym i utleniającym oraz wykazana hemokompatybilność i biostatyczność, pozwalają na zakwalifikowanie otrzymanych poliestrouretanów do dalszych badań w kierunku potencjalnego zastosowania w charakterze, ulegających długookresowej degradacji, rusztowań do wzrostu komórek żywych.

Poliestrouretany otrzymane z polilaktydu (PLA) i/lub alifatyczno-aromatycznego kopolimeru poli[(tereftalan-1,4-butylenu)-co-(adypinian-1,4-butylenu)] (BTA)

Spośród biodegradowalnych polimerów wyjątkowe znaczenie ma polilaktyd, otrzymywany metodami biologicznymi (na drodze bakteryjnej fermentacji węglowodanów) lub chemicznymi (w wyniku polikondensacji kwasu mlekowego lub polimeryzacji z otwarciem pierścienia laktydu). Dostępność surowca do produkcji, jego właściwości fizykochemiczne, łatwość przetworstwa i nietoksyczność przyczyniły się do szerokiego zastosowania tego materiału zarówno w medycynie i farmacji, jak i w przemyśle opakowaniowym, włókienniczym i ogrodnictwie [38]. Jednak wysoka temperatura zeszklenia (55–60 °C) wpływa na jego dużą sztywność i kruchość w temperaturze pokojowej. Dlatego też PLA jest poddawany chemicznym lub fizycznym modyfikacjom, polegającym m.in. na zmieszaniu go z alifatyczno-aromatycznym kopolimerem, poli[(tereftlanem-1,4-butylenu)-co-(adypinianem-1,4-butylenu)] (BTA). Badania DSC wykazały jednak, że polimery w takiej kompozycji są niekompatybilne, ponieważ między ich łańcuchami nie powstawały oddziaływania stabilizujące układ [39].

W Centrum Materiałów Polimerowych i Węglowych PAN w Zabrzu otrzymano poliestrouretany metodą dwuetapową w rozpuszczalniku (toluen), przy stosunku molowym grup NCO:OH w prepolimerze równym 2:1, 3:2 i 4:3 [40]. Segment giętki nowych poliestrouretanów zawierał kompatybilne bloki wyjściowych dioli PLA i BTA, otrzymanych w wyniku glikolizy, odpowiednio, polilaktydu i poli[(tereftlanu-1,4-butylenu)-co-(adypinianu-1,4-butylenu)]. Wytworzone poliestrouretany różniły się stosunkiem molowym PLA:BTA w strukturze segmentów giętkich. Segment sztywny powstał w reakcji diizocyjanianu izoforonu (IPDI) i 1,4-butanodiolu (1,4-BD) podczas przedłużania łańcuchów prepolimeru. Stwierdzono, że w przeciwieństwie do mieszanin fizycznych PLA i BTA, chemiczne wbudowanie tych polimerów w strukturę segmentów giętkich poliestrouretanów spowodowało, że nie doszło do separacji oligoestrolu, lecz powstał układ jednofazowy [na termogramie DSC odczytano jedną wartość temperatury zeszklenia (T_g), rosnącą od 0,5 do 51,2 °C wraz ze wzrostem ilości PLA w segmencie giętkim]. Badania rentgenograficzne (WAXS) wykazały, że stopień krystaliczności otrzymanych poliestrouretanów na ogół wzrastał wraz ze zwiększaniem się ilości PLA-dioli w segmencie giętkim oraz ze wzrostem stosunku molowego NCO:OH w prepoli-

merze i wynosił 4–20 %. Ciężar cząsteczkowy (M_w) otrzymanych poliestrouretanów zawierał się w przedziale od 5500 (w przypadku PUR z udziałem tylko PLA w segmencie giętkim i przy stosunku molowym grup NCO:OH = 4:3 w prepolimerze) do 59 000 (PUR z 75 % mol BTA w segmencie giętkim i przy NCO:OH = 4:3). Widma FT-IR, ^1H NMR i ^{13}C NMR potwierdziły zanik pasm pochodzących od grup -NCO i -OH substratów i pojawienie się pasm odpowiadających ugrupowaniu uretanowemu [pasmo przy 6,8–7,1 ppm charakterystyczne dla protonu grupy NH (^1H NMR) oraz pasmo 155,9–157,1 ppm węgla ugrupowania -NH-COO- (^{13}C NMR)]. Stwierdzono też, że niemal wszystkie grupy NH ugrupowania uretanowego utworzyły wiązania wodorowe [40].

Właściwości poliestrouretanów mogą być modyfikowane w wyniku zmiany stosunków masowych PLA/BTA w strukturze segmentów giętkich. Oznaczona twardość względna wg Persoza miała najmniejszą wartość w przypadku poliestrouretanu zawierającego tylko BTA w segmencie giętkim i otrzymanego przy stosunku molowym NCO:OH = 4:3 w prepolimerze (0,12), największa natomiast w przypadku poliestrouretanu z udziałem PLA w segmencie giętkim i przy stosunku molowym NCO:OH = 2:1 (0,85). Badania nowo wytworzonych poliestrouretanów w warunkach kompostowania przemysłowego potwierdziły ich degradowalność. Po 6 tygodniach inkubacji w przyrodzie próbki uległy dezintegracji. Przesunięcie ciężarów cząsteczkowych inkubowanych próbek w stronę mniejszych wartości wskazuje na hydrolityczny charakter procesu degradacji [40].

PODSUMOWANIE

W pracy podano przykłady badań nad dwoma typami poliestrouretanów, które dzięki obecności ugrupowań estrowych ulegają (bio)degradacji pod wpływem czynników środowiskowych w różnym, ale określonym czasie. Obie grupy poliestrouretanów, zawierających w strukturze segmentów giętkich telecheliczne oligoestrodiole, charakteryzowały się stopniową degradacją w warunkach prowadzonych badań. Obecność syntetycznego ataktycznego poli([R,S]-3-hydroksyasmałanu) wpływała na przyspieszenie degradacji poliestrouretanów alifatycznych i aromatycznych zarówno w roztworze hydrolitycznym, jak i utleniającym, poliestrouretany z udziałem polilaktydu i kopolimeru poli[(tereftlan-1,4-butylenu)-co-(adypinian-1,4-butylenu)] ulegały natomiast dezintegracji po 6 tygodniach inkubacji w kompoście przemysłowym.

Możliwość wpływu na przebieg procesu degradacji, a także biostatyczność i hemokompatybilność poliestrouretanów zawierających ataktyczny poli([R,S]-3-hydroksyasmałan), pozwala na ich wykorzystanie zarówno w medycynie, farmakologii, jak i innych zastosowaniach technicznych.



LITERATURA

- [1] Król P.: *Polimery* **2009**, 54, 490.
- [2] Wingkono G., Meredith C.: „Optimization of microdomain structure to control osteoblast attachment on poly(ethylene glycol)-poly(caprolactone) polyurethanes”, Chapter 18 w: „Polymers for Biomedical Applications” (red. Mahapatro A., Kulshrestha A.S.), *ACS Symposium Series* **2008**, 977, 299.
- [3] Wang L.: *Eur. Polym. J.* **2005**, 41, 293.
- [4] Ryszkowska J., Auguścik M., Sheikh A., Boccaccini A.: *Compos. Sci. Technol.* **2010**, 70, 1894.
- [5] Oprea S., Doroftei F.: *Int. Biodeterior. Biodegrad.* **2011**, 65, 533.
- [6] Wang Y., Ruan C., Sun J., Zhang M. i in.: *Polym. Degrad. Stab.* **2011**, 96, 1687.
- [7] Gibas I., Janik H., Dini L.: *Przem. Chem.* **2010**, 89, 1622.
- [8] Gibas I., Janik H.: *Pol. J. Appl. Chem.* **2009**, 53 (1), 9.
- [9] Kucińska-Lipka J., Gubańska I., Janik H.: *Polimery* **2013**, 58, 678.
- [10] Chen Q., Liang S., Thouas G.A.: *Prog. Polym. Sci.* **2013**, 38, 548.
- [11] Gogolewski S.: Proceedings of International Conference: Biomaterials in Regenerative Medicine, Vienna 2006, 12.
- [12] Liu X., Lin T., Gao Y., Xu Z.: *J. Biomed. Mater. Res., Part B* **2012**, 100B, 1556.
- [13] Tsui Y.K., Gogolewski S.: *J. Mater. Sci., Mater. Med.* **2009**, 20, 1729.
- [14] Basak P., Adhikari B.: *Mater. Sci. Eng. C* **2012**, 32, 2316.
- [15] Jerome A., Simonet M., Pandit A., Neuenschwander P.: *J. Biomed. Mater. Res. A* **2007**, 82 (3), 669.
- [16] Krynauw H., Bruchmüller L., Bezuidenhout D., Zilla P. i in.: *J. Biomed. Mater. Res. B* **2011**, 1, DOI: 10.1002/jbm.b.31907
- [17] Hafeman A.E., Zienkiewicz K.J., Zachman A.L., Sung H.J. i in.: *Biomaterials* **2011**, 31, 419.
- [18] Gogolewski S.: *J. Mater. Sci., Mater. Med.* **2009**, 20, 1729.
- [19] Liljensten E., Gisselbalt K., Bengt E., Bertilsson H. i in.: *J. Mater. Sci. Med.* **2002**, 13, 351.
- [20] Bonakdar S., Emami S.H., Shokrgozar A., Farhadi A. i in.: *Mater. Sci. Eng. C* **2010**, 30, 636.
- [21] Pretsch T., Jakob I., Müller W.: *Polym. Degrad. Stab.* **2009**, 94, 61.
- [22] Petcharoen K., Sirivat A.: *Curr. Appl. Phys.* **2013**, 13, 1119.
- [23] Arslan H., Adamus G., Hazer B., Kowalczyk M.: *Rapid Commun. Mass Spectrom.* **1999**, 13, 2433.
- [24] Kwiecień M., Adamus G., Kowalczyk M.: *Biomacromolecules* **2013**, 14, 1181.
- [25] Piddubnyak V., Kurcok P., Matuszowicz A., Głowala M. i in.: *Biomaterials* **2004**, 25, 5271.
- [26] Cebulska A., Jedliński Z.: *Polimery* **2006**, 51, 436.
- [27] Juzwa M., Rusin A., Zawidlak-Węgrzyńska B., Krawczyk Z. i in.: *Eur. J. Med. Chem.* **2008**, 43, 1785.
- [28] Zawidlak-Węgrzyńska B., Kawalec M., Bosek I., Łuczyk-Juzwa M. i in.: *Eur. J. Med. Chem.* **2010**, 45, 1833.
- [29] Adamus G., Sikorska W., Janeczek H., Kwiecień M. i in.: *Eur. Polym. J.* **2012**, 48, 621.
- [30] *Pat PL 212 763* (2012).
- [31] Brzeska J., Dacko P., Janeczek H., Kowalczyk M. i in.: *Polimery* **2010**, 55, 44.
- [32] Brzeska J., Dacko P., Janeczek H., Kowalczyk M. i in.: *Polimery* **2011**, 56, 27.
- [33] Brzeska J., Dacko P., Gębarowska K.H., Janik M. i in.: *J. Appl. Polym. Sci.* **2012**, 125 (6), 4285.
- [34] Brzeska J.: „Wpływ syntetycznego polihydroksymaślanu na właściwości poliuretanów dla celów medycznych”, praca doktorska, Akademia Morska w Gdyni 2010.
- [35] Brzeska J., Dacko P., Heimowska A., Janik H. i in.: *Ochrona przed korozją* **2012**, 1, 8.
- [36] Brzeska J., Janik H., Kowalczyk M., Rutkowska M.: *Eng. Biomater.* **2011**, 106–108 (XIV), 65.
- [37] Brzeska J., Janik H., Kowalczyk M., Rutkowska M.: *Eng. Biomater.* **2011**, 106–108 (XIV), 73.
- [38] Nowak B., Pająk J.: *Archiwum Gospodarki Odpadami i Ochrony Środowiska* **2010**, 12 (2), 1.
- [39] Jiang L., Wolcott M.P., Zhang J.: *Biomacromolecules* **2006**, 7, 199.
- [40] Sikorska W., Dacko P., Kaczmarczyk B., Janeczek H. i in.: *Polymer* **2011**, 52, 4676.