

Ariel DZWONKOWSKI

POLITECHNIKA GDAŃSKA, WYDZIAŁ ELEKTROTECHNIKI I AUTOMATYKI, KATEDRA METROLOGII I SYSTEMÓW INFORMACYJNYCH,
ul. G. Narutowicza 11/12, 80-233 Gdańsk

Szacowanie niepewności pomiarowej układu do diagnostyki łożysk opartej na analizie mocy chwilowej

Dr inż. Ariel DZWONKOWSKI

Adiunkt w Katedrze Metrologii i Systemów Informacyjnych Wydziału Elektrotechniki i Automatyki Politechniki Gdańskiej. Zainteresowania badawcze: systemy pomiarowe, diagnostyka łożysk silników indukcyjnych, projektowanie użytecznych interfejsów oraz szacowanie niepewności pomiarowych.



e-mail: a.dzwonkowski@ely.pg.gda.pl

Streszczenie

W artykule przedstawiono sposób szacowania niepewności układu pomiarowego, składającego się z dzielnika napięcia oraz bocznika, który wykorzystano do badań diagnostycznych łożysk silników indukcyjnych. Wyniki analizy metrologicznej pozwalają sprecyzować, jakiej niepewności pomiarowej można się spodziewać, dokonując badań diagnostycznych łożysk silników indukcyjnych w określonych warunkach, na stanowisku badawczym metodą pomiaru i analizy mocy chwilowej.

Słowa kluczowe: niepewność pomiaru, system pomiarowy, diagnostyka łożysk, moc chwilowa.

Estimation of measurement uncertainty of a system of bearing diagnostics based on instantaneous power analysis

Abstract

Because of the fact that the majority of failures in electric motors is caused by bearing damage, a particularly dynamic development in this area of diagnostics can be observed [1, 2, 3, 4]. Bearing diagnosis is possible by measurement and analysis of the values of engine power supply. The diagnostics is possible as bearing damages generate an additional component in the motor current spectrum [5, 6, 7, 8]. Furthermore, the waveform of power supply instantaneous values is deformed [1, 3]. This way, one of possible diagnostic symptoms is the instantaneous power consumed by a motor. A measuring system for investigations of instantaneous power is presented in this paper. Fig. 1 shows a block diagram of the system. The paper describes a metrological analysis of the bearing diagnostic system designed for measuring the instantaneous power. Because measurements of current and voltage are commonly made, to solve various measurement problems, the author decided to develop a methodology for estimating the measurement system uncertainty. Fig. 2 presents the approach for determination of the measurement uncertainty. For the system with a shunt and a voltage divider for current and voltage measurements the uncertainty of type B was estimated with the assumed rectangular distribution of the resistor error limit [1, 3]. The extended uncertainty U_p of the instantaneous power measurement was also assessed. This uncertainty was determined at the assumed confidence level equal to 95% and the extension coefficient $k = 2$ [1, 2, 11]. The uncertainty for the voltage value of 230 V and the current value of 2,9 A is equal to $U_p = 0,28$ VA. Thus, the uncertainty of the instantaneous power measurement in this system exceeds 0,1% of the value of the measured instantaneous power slightly.

Keywords: measurement uncertainty, the measuring system, bearing diagnosis, instantaneous power.

1. Wstęp

Z danych statystycznych wynika, że najczęstszą przyczyną awarii silników indukcyjnych są uszkodzenia ich łożysk [1, 2, 3, 4, 5, 6, 7]. Dlatego też kluczowym elementem procesu nadzorowania pracy maszyn jest monitorowanie ich stanu technicznego. Dostępne urządzenia do diagnostyki łożysk najczęściej wykorzystują

metody wibracyjne. Zdarzają się jednak sytuacje, w których bezpośredni dostęp do maszyny jest niemożliwy lub utrudniony. W takich przypadkach alternatywą dla metod wibracyjnych jest wykorzystanie do diagnostyki łożysk wielkości elektrycznych zasilających silnik.

W literaturze [1, 2, 3, 4, 5, 6, 7, 8, 9] opisywane są różne metody, oparte na analizie odkształceń prądu zasilającego silnik indukcyjny, przeznaczone do diagnostyki łożysk. Odkształcenia te mają postać dodatkowych harmonicznym widma i powstają na skutek odkształceń przebiegów prądu spowodowanych przez sygnały o częstotliwościach charakterystycznych (rozumianych jako częstotliwości drgań mechanicznych, które wywołane są przez uszkodzone łożyska i wskazują na uszkodzenia poszczególnych elementów łożyska) dla danego typu uszkodzenia. Częstotliwości charakterystyczne dla określonych rodzajów uszkodzeń można wyznaczyć analitycznie na podstawie znanych z literatury zależności [1, 4, 5, 8, 9].

Jednym ze sposobów, wykorzystujących do diagnostyki łożysk wielkości zasilające maszyny, jest metoda, oparta na pomiarze i analizie widma iloczynu wartości chwilowych prądu i napięcia w jednej fazie silnika [1, 2, 3, 4, 6, 7].

W tej metodzie diagnostycznej przyjęto model zjawisk zachodzących w silniku, który opiera się na założeniu, że chwilowy wzrost momentu oporowego, a tym samym mocy chwilowej (rozumianej jako iloczyn wartości chwilowych prądu i napięcia w jednej fazie silnika trójfazowego), pobieranej przez silnik powstaje na skutek kontaktu uszkodzonego fragmentu łożyska z innym elementem łożyska. Pojawiające się odkształcenia mają postać dodatkowych harmonicznym widma, powstających na skutek odkształceń przebiegów sygnałami o częstotliwościach charakterystycznych. Ponadto w widmie mocy chwilowej w sposób jawny składowa o częstotliwości uszkodzenia, która jest łatwiejsza do obliczenia, aniżeli identyfikacja szeregu składowych, jak ma to miejsce w metodach opartych na analizie widma prądu zasilającego silnik.

Badania diagnostyczne łożysk metodą analizy mocy chwilowej przeprowadzone zostały zarówno na silnikach bez uszkodzeń, jak i z celowo uszkodzonymi łożyskami. Pomiaru wykonywane były na specjalnie przygotowanym stanowisku laboratoryjnym, z którym współpracował wysokiej klasy system pomiarowy. Do wizualizacji i archiwizacji danych pomiarowych opracowano specjalistyczne oprogramowanie [1, 10].

Do oszacowania niepewności pomiarowej układu do pomiaru mocy chwilowej wykorzystano metodę analityczną. Metoda ta oparta jest na operacji splotu rozkładów wejściowych, przy wykorzystaniu modelu matematycznego dla wielkości wejściowej. Oszacowana niepewność rozszerzona, obliczona jako iloczyn współczynnika rozszerzenia k i złożonej niepewności standardowej jest miarą wyznaczonej niepewności pomiaru mocy chwilowej w analizowanym układzie pomiarowym [1, 2, 11, 12, 13, 14].

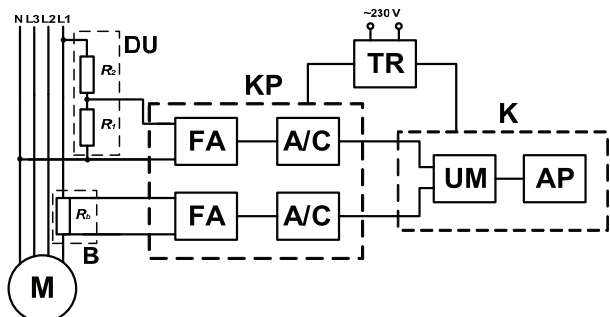
2. Stanowisko pomiarowe

Stanowisko badawcze przeznaczone jest do pomiarów diagnostycznych łożysk silników o mocach do 5,0 kW. Konstrukcja stanowiska została podporządkowana głównemu celowi, jakim jest izolacja badanego silnika od drgań otoczenia.

Badanymi maszynami były silniki typu STG80X-4C, w których zamontowane zostały łożyska typu 6204.

Schemat blokowy układu pomiarowego, wykorzystanego do badań diagnostycznych łożysk silników indukcyjnych został przedstawiony na rys. 1.

Do pomiarów prądów i napięć wykorzystano układ pomiarowy, składający się rezystancyjnego dzielnika napięcia i z wysokiej klasy bocznika o rezystancji $R_b = 0,1 \Omega$. Dzielnik napięcia zbudowany został z dwóch rezystorów o wartościach rezystancji $R_1 = 20 \text{ k}\Omega$ i $R_2 = 10 \text{ M}\Omega$. Klasy dokładności rezystorów wykorzystanych w dzielniku napięcia wynoszą odpowiednio: 0,05 i 0,02 a klasa dokładności bocznika wynosi 0,02.



Rys. 1. Schemat blokowy stanowiska komputerowego, wykorzystanego do badań diagnostycznych łożysk silników indukcyjnych: M – maszyna badana, R_1 , R_2 – dzielnik napięcia, R_b – bocznik, FA – filtr antyaliasingowy, A/C – przetwornik analogowo-cyfrowy, KP – kasetka pomiarowa NI PXI 1033 wraz z kartą akwizycji danych PXI 4462, K – komputer klasy PC wraz z oprogramowaniem, UM – blok programu mnożący prąd i napięcie, AP – program do analizy widma mocy chwilowej, TR – transformator seprujący [1]

Fig. 1. Block diagram of the computer stand used for diagnostic of motor bearings: M - tested machine, R_1 , R_2 - the voltage divider, R_b - shunt, FA - anti-aliasing filter, A/C - analog-digital converter, KP - NI PXI 1033 chassis with the data acquisition card PXI 4462, K - a PC with the software, UM - block the current and voltage multiplier, AP - program for instantaneous power spectrum analysis, TR - isolation transformer [1]

Ze stanowiskiem laboratoryjnym współpracuje wysokiej klasy system pomiarowy produkcji National Instruments. System ten stanowi kasetka NI PXI 1031, w której zainstalowano kartę PXI 4462, charakteryzującą się dużym zakresem dynamiki (118 dB) oraz rozdzielczością wynoszącą 24 bity.

System PXI wykorzystany został do pomiarów wartości chwilowych prądów i napięć zasilających badane maszyny. Pomierzone wartości chwilowe prądów i napięć przesyłane były do komputera, gdzie poddane zostały analizie celem określenia składowych widma do wykorzystania w diagnostyce łożysk. Do wizualizacji odczytanych danych wykorzystano program opracowany w środowisku programowania LabVIEW, który umożliwi prezentację wyników pomiarów, określa prędkość obrotową wirnika na podstawie składowej żłobkowej oraz dokonuje filtracji falkowej i analizy widmowej otrzymanych danych pomiarowych [1, 3].

3. Analiza metrologiczna układu pomiarowego

W wykorzystywanym do pomiarów mocy chwilowej $p(t)$ układzie pomiarowym funkcję pomiaru przedstawia następujący wzór [1, 2, 11]:

$$p(t) = u(t) \cdot i(t), \quad (1)$$

gdzie:

$u(t)$ – wartość chwilowa napięcia,
 $i(t)$ – wartość chwilowa prądu.

Ponieważ pomiar mocy chwilowej jest pomiarem pośrednim, zgodnie z prawem propagacji niepewności i przy założeniu braku korelacji pomiędzy wielkościami wejściowymi [8, 9], niepewność $u(p)$ przedstawia wzór:

$$u(p) = \sqrt{\left(\frac{\partial p}{\partial u}\right)^2 u^2(u) + \left(\frac{\partial p}{\partial i}\right)^2 u^2(i)}, \quad (2)$$

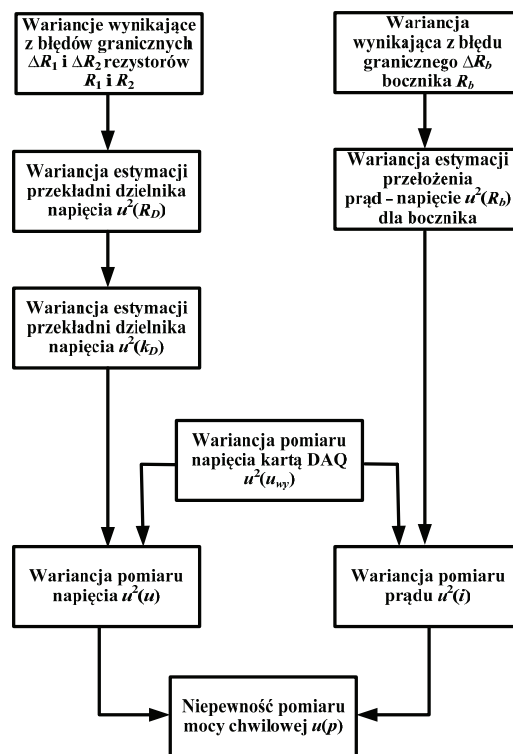
gdzie:

$u^2(u)$ – wariancja pomiaru napięcia,
 $u^2(i)$ – wariancja pomiaru prądu.

Z powyższej zależności wynika, iż niepewność pomiaru mocy chwilowej określona jest następująco:

$$u(p) = \sqrt{i^2 \cdot u^2(u) + u^2 \cdot u^2(i)}. \quad (3)$$

W celu wyznaczenia niepewności pomiaru mocy chwilowej należy wyznaczyć wariancję pomiaru napięcia $u^2(u)$ oraz wariancję pomiaru prądu $u^2(i)$. W układzie z bocznikiem i dzielnikiem napięcia dokonano oszacowania niepewności typu B pomiaru napięcia i prądu. Sposób postępowania przy wyznaczaniu tych wariancji przedstawiony jest na rys. 2.



Rys. 2. Sposób postępowania przy wyznaczaniu niepewności pomiaru mocy chwilowej w układzie pomiarowym z bocznikiem i dzielnikiem napięcia
 Fig. 2. The procedure for determining the instantaneous power measurement uncertainty in the measurement system with a shunt and a voltage divider

Do oszacowania wariancji pomiaru napięcia $u^2(u)$ konieczne jest wyznaczenie wariancji poprawki wskazania karty pomiarowej $u^2(u_{wy})$ oraz wariancji estymacji przekładni dzielnika napięcia $u^2(k_D)$. Wariancja $u^2(k_D)$ związana jest z błędami granicznymi rezystorów R_1 i R_2 , wykorzystanych do budowy dzielnika napięcia.

Natomiast do oszacowania wariancji pomiaru prądu $u^2(i)$ konieczne jest uwzględnienie wariancji poprawki wskazania karty pomiarowej $u^2(u_{wy})$ oraz wyznaczenie wariancji estymacji przełożenia prąd-napięcie dla bocznika $u^2(R_b)$. W celu oszacowania wariancji $u^2(R_b)$ uwzględniono błąd graniczny bocznika R_b .

Napięcie na wyjściu dzielnika napięciowego określone jest zależnością:

$$u_{wy} = k_D \cdot u, \quad (4)$$

gdzie:

u_{wy} – napięcie wyjściowe dzielnika napięciowego,
 k_D – przekładnia dzielnika napięciowego,
 u – napięcie wejściowe dzielnika napięciowego.

Przekładnia k_D dzielnika napięciowego została wyznaczona jako:

$$k_D = \frac{R_1}{R_1 + R_2}, \quad (5)$$

gdzie:

R_1 – rezystancja pierwszego rezystora dzielnika napięciowego równa 20 k Ω ,

R_2 – rezystancja drugiego rezystora dzielnika napięciowego równa 10 M Ω .

W opisanym układzie pomiarowym wartość napięcia określa funkcja pomiaru, która jest podstawą szacunku niepewności pomiaru napięcia. Funkcję tą opisuje zależność:

$$u = \frac{u_{wy}}{k_D}. \quad (6)$$

Zatem wariancję pomiaru napięcia określa wzór:

$$u^2(u) = \left(\frac{1}{k_D}\right)^2 u^2(u_{wy}) + \left(-\frac{u}{k_D}\right)^2 u^2(k_D), \quad (7)$$

gdzie:

$u^2(u)$ – wariancja pomiaru napięcia,

$u^2(u_{wy})$ – wariancja pomiaru napięcia kartą akwizycji danych,

$u^2(k_D)$ – wariancja estymacji przekładni dzielnika napięcia.

Przy pomiarze napięcia kartą akwizycji danych estymację wariancji pomiaru napięcia $u^2(u_{wy})$ można określić na podstawie zależności:

$$u^2(u_{wy}) = \left(\frac{1}{2^l} \cdot \frac{u_{wej}}{\sqrt{3}}\right)^2, \quad (8)$$

gdzie:

l – liczba bitów przetwornika,

u_{wej} – wartość napięcia, podanego na wejście karty pomiarowej.

Na podstawie zależności (8) oraz danych katalogowych karty akwizycji danych oszacowano wariancję pomiaru napięcia tą kartą, która wynosi: $u^2(u_{wy}) = 1,19 \cdot 10^{-13} \text{ V}^2$.

Wariancję estymacji przekładni dzielnika napięciowego $u^2(k_D)$ wyznaczono na podstawie zależności (5), zakładając jednostajny rozkład prawdopodobieństwa:

$$u^2(k_D) = c_1^2 u^2(R_1) + c_2^2 u^2(R_2), \quad (9)$$

gdzie:

$$c_1^2 = \left(\frac{R_2}{(R_1 + R_2)^2}\right)^2, \quad (10)$$

$$c_2^2 = \left(-\frac{R_1}{(R_1 + R_2)^2}\right)^2. \quad (11)$$

Przy założonym jednostajnym rozkładzie prawdopodobieństwa błędów granicznych ΔR_1 i ΔR_2 rezystorów R_1 i R_2 można napisać, iż wariancje $u^2(R_1)$ i $u^2(R_2)$ są równe:

$$u^2(R_1) = \left(\frac{\Delta R_1}{\sqrt{3}}\right)^2, \quad (12)$$

$$u^2(R_2) = \left(\frac{\Delta R_2}{\sqrt{3}}\right)^2. \quad (13)$$

Do oszacowania wariancji typu B dzielnika napięcia wartości błędów granicznych ΔR_1 i ΔR_2 zostały zaczerpnięte ze specyfikacji użytych rezystorów.

W tabeli 1 zestawiono wyniki obliczeń składowych wariancji typu B dla dzielnika napięcia.

Tab. 1. Wartości składowych wariancji dla dzielnika napięcia

Tab. 1. Values of the variance components for the voltage divider

Symbol wielkości	Rozkład prawdopodobieństwa	Wartości składowych wariancji typu B
$u^2(R_1)$ [Ω^2]	jednostajny	33,30
$u^2(R_2)$ [Ω^2]	jednostajny	1,33E+6
$u^2(k_D)$ [V^2/V^2]	jednostajny	3,83E-13

Na podstawie uzyskanych wyników, można stwierdzić, iż niepewność przekładni dzielnika napięciowego $u(k_D)$ wynosi 0,03% wartości przekładni tego dzielnika.

Wariancja złożona estymaty napięcia została obliczona na podstawie zależności (7). Do wyznaczenia wariancji złożonej wykorzystano obliczenia wariancji pomiaru napięcia kartą akwizycji danych $u^2(u_{wy})$. Następnie, przy założonym poziomie ufności równym 95% i współczynniku rozszerzenia $k = 2$ oszacowano niepewność rozszerzoną U_u pomiaru napięcia, korzystając z zależności [1, 2, 11, 12, 13, 14]:

$$U_i = k \cdot u(i). \quad (14)$$

Przykładowe wyniki obliczeń niepewności złożonej pomiaru napięcia dla wartości napięcia 230 V przedstawione zostały w tabeli 2.

Tab. 2. Budżet niepewności estymaty napięcia 230 V

Tab. 2. Uncertainty budget of the voltage estimate 230 V

Wielkość X_n	Estymata wielkości x_n	Wariancja standardowa $u^2(x_n)$	Rozkład prawdopodobieństwa	Współczynnik wrażliwości c_n	Udział w wariancji złożonej $u^2_u(y)$
u_{wy}	0,46 V	1,19E-13 V ²	normalny	501 V/V	29,9E-9 V ²
k_D	0,002 V/V	3,83E-13 V ² /V ²	normalny	115230 V ² /V	5,09E-3 V ²
Niepewność standardowa $u(u)$					71,3E-3 V
Niepewność rozszerzona $U(u)$					0,14 V

Na podstawie przeprowadzonych obliczeń wynik pomiaru napięcia przy założonym poziomie ufności oraz współczynniku rozszerzenia można zapisać jako: $U = (230,00 \pm 0,14) \text{ V}$. Wartość niepewności rozszerzonej pomiaru napięcia w tym układzie nie przekracza 0,1% wartości mierzonej.

Następnie dokonano oszacowania niepewności pomiaru prądu przy wykorzystaniu bocznika R_b .

Funkcja pomiaru, będąca podstawą szacunku niepewności pomiaru prądu jest następująca:

$$i = \frac{u_{wy}}{R_b}, \quad (15)$$

gdzie:

u_{wy} – napięcie na zaciskach napięciowych bocznika,
 i – natężenie prądu na zaciskach prądowych bocznika,
 R_b – rezystancja bocznika równa 0,1 Ω .

Zatem wariancję pomiaru prądu określa wzór:

$$u^2(i) = \left(\frac{1}{R_b}\right)^2 u^2(u_{wy}) + \left(-\frac{i}{R_b}\right)^2 u^2(R_b), \quad (16)$$

gdzie:

$u^2(u_{wy})$ – wariancja pomiaru napięcia kartą akwizycji danych,
 $u^2(R_b)$ – wariancja estymacji przełożenia prądu na napięcie dla bocznika.

Składowa $u^2(u_{wy})$ w powyższej zależności została wyznaczona zgodnie z zależnością (8). Natomiast wariancję estymacji przełożenia prądu na napięcie $u^2(R_b)$ wyznaczono jako wariancję typu B, na podstawie danych podanych przez producenta w specyfikacji bocznika, przyjmując jednostajny rozkład prawdopodobieństwa. Wariancja ta określona jest wzorem:

$$u^2(R_b) = \left(\frac{\Delta R_b}{\sqrt{3}}\right)^2, \quad (17)$$

gdzie:

ΔR_b – błąd graniczny bocznika, wynikający z jego specyfikacji.

Wartość tej składowej wariancji wynosi $u^2(R_b) = 13,3 \cdot 10^{-9} \Omega^2$. Podobnie jak w przypadku obliczeń wariancji przekładni dzielnika napięcia, wariancja przełożenia prądu na napięcia dla bocznika jest również kilka rzędów wielkości mniejsza od wartości przełożenia prądu na napięcie.

Wariancja złożona estymaty prądu została obliczona na podstawie zależności (16). Do wyznaczenia wariancji złożonej wykorzystano obliczenia wariancji pomiaru napięcia kartą akwizycji danych $u^2(u_{wy})$. Następnie, przy założonym poziomie ufności równym 95% i współczynniku rozszerzenia $k = 2$ oszacowano niepewność rozszerzoną U_i pomiaru prądu, korzystając z zależności (14). Przykładowe wyniki obliczeń niepewności złożonej pomiaru prądu dla wartości natężenia prądu 2,90 A przedstawione zostały w tabeli 3.

Tab. 3. Budżet niepewności estymaty prądu 2,90 A
 Tab. 3. Uncertainty budget of the current estimate 2,90 A

Wielkość X_n	Estymata wielkości x_n	Wariancja standardowa $u^2(x_n)$	Rozkład prawdopodobieństwa	Współczynnik wrażliwości c_n	Udział w wariancji złożonej $u^2_n(y)$
u_{wy}	0,29 V	1,19E-13 V ²	normalny	10 A/V	1,19E-11 A ²
R_b	0,1 V/A	1,33E-10 V ² /A ²	normalny	29 A ² /V	1,12E-7 A ²
Niepewność standardowa $u(i)$					33,5E-3 A
Niepewność rozszerzona $U(i)$					67,0E-3 A

Na podstawie przeprowadzonych obliczeń wynik pomiaru prądu przy założonym poziomie ufności oraz współczynniku rozszerzenia można zapisać jako: $I = (2,900 \pm 0,007)$ A. Oznacza to, iż wartości niepewności rozszerzonej pomiaru prądu nie przekracza 1% wartości mierzonego prądu.

Następnie dokonano oszacowania niepewności $u(p)$ pomiaru mocy chwilowej w układzie z bocznikiem i dzielnikiem napięcia. Niepewność ta obliczona została na podstawie zależności (3). War-

tości niepewności mocy chwilowej wynosi $u(p) = 0,14$ VA. Dokonano także oszacowania niepewności rozszerzonej U_p pomiaru mocy chwilowej. Niepewność tą wyznaczono przy założonym poziomie ufności równym 95% i współczynniku rozszerzenia $k = 2$. Niepewność ta w omawianym układzie wynosi: $U_p = 0,28$ VA.

4. Wnioski

W artykule przedstawiono zagadnienie dotyczące szacowania niepewności pomiarowej dla układu przeznaczonego do pomiarów diagnostycznych łożysk silników indukcyjnych metodą analizy mocy chwilowej. Wyniki analizy metrologicznej pozwalają sprecyzować, jakiej niepewności pomiarowej można się spodziewać, dokonując badań diagnostycznych łożysk silników indukcyjnych w określonych warunkach, na stanowisku badawczym tą metodą.

Niepewność pomiaru mocy chwilowej w tym układzie jest mniejsza niż 0,1% wartości mierzonej mocy chwilowej. Przykładowo dla wartości napięcia 230 V i wartości prądu 2,9 A zapis wyniku pomiaru mocy chwilowej, wyznaczonej na podstawie zależności (3) można przedstawić jako: $p = (506,92 \pm 0,28)$ VA. Zdaniem autora oszacowana niepewność pomiarowa w analizowanym układzie pomiarowym dowodzi słuszności stosowania tego układu do celów pomiaru mocy chwilowej.

5. Literatura

- [1] Dzwonkowski A.: Metoda diagnostyki łożysk na podstawie analizy przebiegów prądu i napięcia zasilającego silnik indukcyjny Gdańsk, 2012. Rozprawa doktorska z dnia 17.04.2012.
- [2] Dzwonkowski A., Swędrowski L.: Uncertainty analysis of measuring system for instantaneous power research. Metrology and Measurement Systems - Vol. XIX, no. 3, 2012, s. 573-582. ISSN 0860-8229.
- [3] Dzwonkowski A.: Pomiary mocy chwilowej w diagnostyce łożysk silników indukcyjnych. Pomiary Automatyka Kontrola nr 12, 2011, s. 1589-1591, ISSN 0032-4140.
- [4] Swędrowski L.: Nowa metoda diagnostyki łożysk silnika indukcyjnego, oparta na pomiarze i analizie widmowej prądu zasilającego, monografia nr 54, Wydawnictwo Politechniki Gdańskiej, Gdańsk 2005, s. 14-24, ISBN 83-7348-111-7.
- [5] Kowalski Cz. T.: Monitorowanie i diagnostyka uszkodzeń silników indukcyjnych z wykorzystaniem sieci neuronowych, monografia nr 18, Oficyna Wydawnicza Politechniki Wrocławskiej, Wrocław 2005.
- [6] Dzwonkowski A.: Badania wpływu uszkodzeń łożysk na iloczyn wartości chwilowych prądu i napięcia, Przegląd Elektrotechniczny. R. 84, nr 12 (2008), s. 297-300, ISSN 0033-2097.
- [7] Dzwonkowski A.: Wpływ uszkodzeń łożysk na mocą chwilową pobieraną przez silnik indukcyjny, Metrologia dziś i jutro: praca zbiorowa pod redakcją Wiesława Kicińskiego i Leona Swędrowskiego, Politechnika Gdańska, 2009, str. 359-370, ISBN 83-911669-5-3.
- [8] Frosini L., Bassi E.: Stator current and motor efficiency as indicators for different types of bearing faults in induction motors, IEEE Transactions on Industrial Electronics, vol. 57, no. 1, 2010.
- [9] Razik H., Correa M.B.R., da Silva E.R.C.: An application of Genetic Algorithm and Fuzzy Logic for the induction motor diagnosis, Industrial Electronics, 2008. IECON 2008. 34th Annual Conference of IEEE 2008.
- [10] Dzwonkowski A.: Stanowisko laboratoryjne do diagnostyki łożysk silników indukcyjnych, Zeszyty Naukowe Wydziału Elektrotechniki i Automatyki Politechniki Gdańskiej Nr 25, Gdańsk, 2008.
- [11] Evaluation of measurement data – Guide to the Expression of Uncertainty in Measurement, JCGM 100:2008, GUM 1995.
- [12] Lisowski M.: Podstawy Metrologii, Oficyna Wydawnicza Politechniki Wrocławskiej, Wrocław 2011, ISBN 978-83-7493-635-4.
- [13] Golijanek-Jędrzejczyk A.: Uncertainty estimation of loop impedance measurement determined by the vector method. Pomiary Automatyka Kontrola nr 11, 2012, s. 987-990. ISSN 0032-4140.
- [14] Fotowicz P.: Obliczanie niepewności pomiaru zgodne z definicją przedziału rozszerzenia na przykładzie opracowania wyniku wzorcowania mikrometru. Pomiary Automatyka Robotyka, 2010, nr 10/2012, s. 48–52.