

II Konferencja

eTechnologies in Engineering Education eTEE'2015

Politechnika Gdańska, 30 kwietnia 2015

TECHNIKI CAD W INŻYNIERII ELEKTRYCZNEJ - WYBRANE ZAGADNIENIA

Andrzej WILK¹, Michał MICHNA²

1. Politechnika Gdańska, Wydział Elektrotechniki i Automatyki
tel.: 58 3471087 e-mail: andrzej.wilk@pg.gda.pl
2. Politechnika Gdańska, Wydział Elektrotechniki i Automatyki
tel.: 58 3472979 e-mail: michal.michna@pg.gda.pl

Streszczenie: W pracy przedstawiono różne techniki CAD (ang. Computer Aided Design) wykorzystywane w inżynierii elektrycznej dla potrzeb komputerowego modelowania 3D przetworników elektromechanicznych. Wirtualne modele 3D różnych urządzeń są użyteczne nie tylko przy opracowywaniu dokumentacji technicznej ale są także wykorzystywane w obliczeniach inżynierskich: mechanicznych, elektromagnetycznych, cieplnych itp. Zbiór komputerowych narzędzi i metod modelowania 3D oraz ich funkcjonalność zależą od zastosowanego programu CAD. W tej pracy przedstawiono sposób modelowania oraz narzędzia zawarte w programie Autodesk Inventor (AI). Reprezentantem modelowanego przetwornika jest silnik indukcyjny. Przedstawiono zaawansowane techniki CAD przy modelowaniu części silnika oraz omówiono ogólne zasady wiązania części w celu opracowania złożenia silnika z uwzględnieniem tzw. kinematyki odwrotnej.

Słowa kluczowe: inżynieria elektryczna, CAD, modelowanie 3D, silnik indukcyjny.

1. WSTĘP

Nowoczesne sposoby projektowania realizowane są z wykorzystaniem pakietów CAD (ang. Computer Aided Design), CAM (ang. Computer Aided Manufacturing) oraz CAE (ang. Computer Aided Engineering). W ogólnie pojętej inżynierii samo pojęcie CAD obejmuje szereg różnych zagadnień [1]–[4]. W inżynierii elektrycznej w zakresie CAD znajdują się także zagadnienia konstrukcji urządzeń elektrycznych [5]–[7]. Jest to zazwyczaj konstrukcja mechaniczna, ale należy zdawać sobie sprawę, że elementy tej konstrukcji mogą spełniać różne funkcje, takie jak: utrzymanie integralności mechanicznej, zapewnienie określonych stopni swobody mechanicznych (w ruchu obrotowym i postępowym), przewodzenie prądu elektrycznego, uzyskanie zakładanego rozkładu pola magnetycznego (ośrodki ferromagnetyczne), uzyskanie zakładanego rozkładu pola elektrycznego (ośrodki dielektryczne), przewodzenie ciepła itp. W wielu zagadnieniach konstrukcyjnych wskazana jest ponadto możliwość definiowania określonych stopni swobody elementów urządzenia względem siebie z uwzględnieniem tzw. kinematyki odwrotnej [8]. Reprezentatywnym obiektem ujmującym stosunkowo złożone cechy konstrukcyjne ośrodków przewodzących, magnetycznych i dielektrycznych jest przetwornik elektromechaniczny. Do grupy tej należy

każda elektryczna maszyna wirnikowa, do której zalicza się również silnik indukcyjny.

Po etapie projektowania zawartym w zakresie CAD realizowany jest zazwyczaj etap w zakresie CAE, gdzie wykonywane są analizy - obliczenia inżynierskie z wykorzystaniem najczęściej metody elementów skończonych FEM (ang. Finite Element Methods). Procesy CAD/CAE wykonywane są cyklicznie w procedurze optymalizacyjnej, aż do uzyskania założonych funkcji celu (zazwyczaj uzyskanie zakładanych parametrów eksploatacyjnych urządzenia). Ostatnim etapem może być przygotowanie operacji produkcyjnych (CAM) z wykorzystaniem obrabiarek sterowanych numerycznie lub coraz bardziej popularnych drukarek 3D.

Do celów projektowania w systemie CAD/CAM/CAE wykorzystuje się szereg pakietów programowych [1], [3], [4]. Istotnym usprawnieniem w pracy inżyniera jest zintegrowanie procesów CAD/CAM/CAE w jednym pakiecie programowym. To gwarantuje zazwyczaj lepszą współpracę różnych modułów i umożliwia implementację procedury optymalizacyjnej. Wśród szeregu pakietów integrujących procesy CAD/CAM/CAE jest program Autodesk Inventor (AI) [9], [10]. Należy jednak stwierdzić, że proces CAE w programie AI ma ograniczone możliwości i obejmuje jedynie statyczną połowę analizę naprężeń i połowę analizę modalną. Przy pomocy programu AI nie jest możliwe wykonanie obliczeń elektromagnetycznych i cieplnych. Do realizacji celów tej pracy autorzy wykorzystali możliwości i funkcje procesu CAD oferowanego przez program AI, co mieści się w ramach tego referatu.

Wybór konkretnego programu komputerowego CAD determinuje sposób modelowania oraz związany z nim zbiór komputerowych narzędzi i technik modelowania kształtowego, powierzchniowego i bryłowego. Programy CAD/CAM/CAE wykorzystują także specyficzne dla nich formaty plików: nie tylko w sensie zapisu binarnego w pamięci masowej, ale także specyficzne ze względu na funkcjonalność. Podejmuje się próby ujednoczenia i znormalizowania formatów zapisu plików (STEP), jednak wykorzystanie ich w programach CAD jest ograniczone [1].

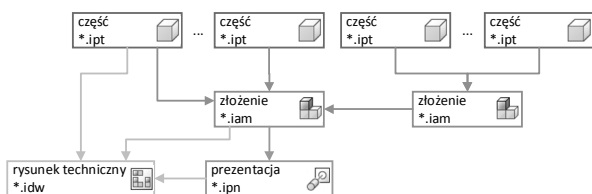
W rozdziale 2 przedstawiono typy plików stosowanych w pakiecie AI. W rozdziale 3 omówiono niektóre standardowe i zaawansowane techniki modelowania 3D wybranych części silnika. W rozdziale 4 pokazano zasady

składania poszczególnych części w podzespoły i zespoły z uwzględnieniem mechanizmu wiązań oraz tzw. kinematyki odwrotnej. W rozdziale 5 omówiono zasady opracowywania animacji obiektów 3D o charakterze inżynierskim.

Przedstawione w tym referacie treści wynikają z doświadczenia autorów w nauczaniu technik CAD z wykorzystaniem różnych programów (AutoCAD, Autodesk Inventor, 3D Studio MAX, itp.) w ramach przedmiotów „Techniki CAD w pracy inżyniera” oraz „Wytwarzanie wspomagane komputerowo CAD CAM CNC” realizowane w sposób ciągły od ponad 20 lat na Wydziale Elektrotechniki i Automatyki Politechniki Gdańskiej.

2. TYPY PLIKÓW W PROGRAMIE AI

Pod pojęciem typu plików w odniesieniu do programu CAD autorzy rozumieją format zapisu struktury modelu 3D w sensie ciągłości i jednorodności wirtualnej materii reprezentującej dany obiekt graficzny oraz wynikające z tej struktury możliwości transformacji. Przy takim podejściu AI umożliwia opracowanie plików: części (ipt), złożeń (iam), prezentacji (ipn) oraz rysunków technicznych (idw). Pomędzy tymi plikami zachowane są ściśle związki, gdyż niektóre z nich bazują na zasobach innych (rys. 1).



Rys. 1. Zależności pomiędzy typami plików w programie AI

2.1. Pliki części

Pliki części charakteryzują się tym, że komputerowy model 3D obiektu reprezentuje ciągłą, litą i jednorodną strukturę o takich samych właściwościach fizycznych. Innymi słowy można założyć, że jest to nierozłączna (ciągłość struktury) część, która może mieć nawet bardzo skomplikowane kształty, ale wykonana jest z tego samego materiału (jednorodność materii). Przykłady takich obiektów to: wałek silnika (niepodzielny element wykonany ze stali), tarcza łożyskowa silnika (niepodzielny element wykonany z żeliwa), uzwojenie klatkowe wirnika (niepodzielny element wykonany ze stopu aluminium).

W przetwornikach elektromagnetycznych występują bardziej złożone elementy, które można w wielu przypadkach określić jako tzw. pseudo-części. Do tej kategorii można na przykład zaliczyć rdzeń magnetyczny wirnika, rdzeń magnetyczny stojana lub cewkę uzwojenia. Rdzenie magnetyczne są pakietami stosunkowo wielu (kilkadziesiąt sztuk) cienkich (0,5mm) blach elektrotechnicznych, natomiast cewka uzwojenia jest zbiorem stosunkowo wielu (kilkudziesięciu) pętli izolowanego drutu nawojowego. Charakterystyczne dla tych elementów jest to, że są one zbiorami wielu części, czyli ich złożeniami. Okazuje się jednak, że w wielu przypadkach zasadne jest potraktowanie tego zbioru jako jednej części. W przypadku modelu CAD upraszcza to sposób tworzenia elementu. Takie uproszczenie jest stosowane i konieczne w procesie CAE, gdy dyskretyzacja rzeczywistej struktury na elementy skończone nie jest zasadna (duży czas obliczeń)

lub nie jest możliwa w modelu polowym ze względu na różne ograniczenia (pamięć operacyjna).

Metoda tworzenia modelu CAD w oparciu o pliki części ma wady i zalety. Do wad można zaliczyć fakt, że nawet najdrobniejsza część musi zostać przygotowana jako osobny plik. W przypadku modelu urządzenia złożonego z wielu różnych części wymaga to opracowania i zapisania wielu plików z modelami tych części. Zalety są takie, że jeden plik części może być elementem bibliotecznym współdzielonym przez wiele złożeń oraz może być modyfikowany lub zastępowany innym plikiem, co automatycznie przekłada się na modyfikację modelu złożenia.

2.2. Pliki złożeń

Pliki złożeń charakteryzują się tym, że komputerowy model 3D obiektu jest zbiorem odpowiednio połączonych ze sobą modeli 3D poszczególnych części. Aby to złożenie było efektywne w programie AI zaimplementowany jest mechanizm wiązań umożliwiający precyzyjne pozycjonowanie części względem siebie. Należy przy tym stwierdzić, że mechanizm ten jest wygodny w użyciu i automatycznie realizuje tzw. kinematykę odwrotną. W przypadku bardziej złożonych projektów, zawierających kilka tysięcy części, efektywnym rozwiązaniem jest opracowanie mniejszych złożeń, a następnie złożenie całości w finalny zespół.

Pliki złożeń zawierają zazwyczaj odnośniki do plików części, zatem nie obciążają one w sposób znaczący pamięci masowej komputera.

2.3. Pliki prezentacji

Plik prezentacji bazuje na pliku złożenia. Istota pracy inżyniera przy przygotowaniu pliku prezentacji polega na zdefiniowaniu transformacji (przesunięć i obrotów) poszczególnych części względem odpowiednich osi. Transformacje te są zdefiniowane poprzez zbiór wartości parametrów liczbowych i mogą być edytowane. Każda transformacja występuje jako samodzielna sekwencja, która może być przesuwana i grupowana na liście sekwencji, co pozwala na uzyskanie złożonych trajektorii i obrotów obiektów 3D.

Prezentacja jest w zasadzie procesem animacji obiektów 3D, której celem jest pokazanie budowy urządzenia, procesu montażu lub demontażu części i podzespołów oraz pokazanie zasady działania (jeśli to możliwe) i współpracy elementów mechanicznych.

2.4. Pliki rysunku technicznego

Plik rysunku technicznego może bazować na plikach części, złożeń lub prezentacji. Istota pracy inżyniera przy opracowywaniu pliku rysunku technicznego polega na osadzeniu istniejących modeli na arkuszu rysunkowym i wykorzystaniu odpowiednich narzędzi AI do automatycznego tworzenia widoków modelu na arkuszu. Program AI dysponuje narzędziami umożliwiającymi automatyczne wygenerowanie różnych widoków, przekrojów, detali, wyrwań, opisów, tabel itp. Dostępne są także zaawansowane narzędzia wymiarowania rysunków. Należy stwierdzić, że twórcy programu AI dołożyli wszelkich starań, aby opracowanie dokumentacji technicznej było bardzo efektywne, szybkie, łatwe i zdaniem wielu inżynierów nawet przyjemne.

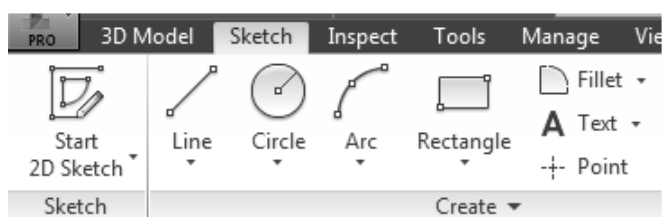
3. WYBRANE TECHNIKI MODELOWANIA 3D CZĘŚCI

Zasadniczy sposób modelowania części w programie AI rozpoczyna się od szkicu 2D (szkic na płaszczyźnie) lub szkicu 3D (szkic w przestrzeni trójwymiarowej). Następnie szkic 2D przekształcany jest różnymi technikami w obiekt bryłowy lub powierzchniowy przy zdefiniowaniu określonych parametrów liczbowych. Szkic 3D służy zazwyczaj za ścieżkę, wzdłuż której szkic 2D przekształcany jest w bryłę lub powierzchnię o bardziej złożonym kształcie.

W programie AI istnieje także biblioteka parametrycznych brył zbliżonych do: prostopadłościanu, walca, kuli, toroidu, itp., które mogą zostać poddane edycji na poziomie tzw. struktury. Poziom struktury oznacza to, że na powierzchni tych obiektów nałożona jest siatka, która udostępnia inżynierowi selekcję węzłów, krawędzi i tzw. elementarnych powierzchni (elementy strukturalne siatki). Na elementach tej siatki możliwa jest transformacja (przesunięcie, obrót, skalowanie), co pozwala na uzyskanie bardzo złożonych kształtów (ang. *freeform modeling*). Ten sposób modelowania jest wskazywany jako alternatywny, ale zdaniem autorów w dziedzinie inżynierii elektrycznej jest on raczej uzupełnieniem szkicowego modelowania parametrycznego obiektów.

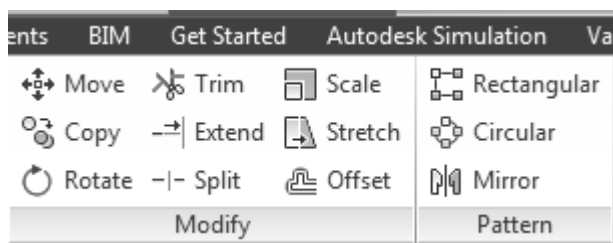
3.1. Szkice 2D i szkice 3D

Szkice 2D są rysowane na płaszczyźnie. Zestaw narzędzi do szkicowania 2D (rys. 2) umożliwia zazwyczaj uzyskanie wszystkich wymaganych w rysunku prostych i krzywych, a także krzywych sklejanych (splajnow).



Rys. 2. Zbiór narzędzi rysunkowych do wykonywania szkiców 2D w programie AI

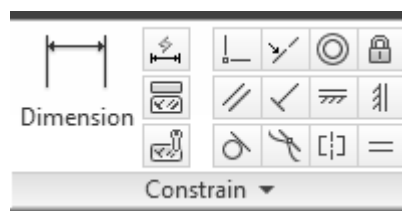
Wstępny kształt rysunku uzyskuje się z wykorzystaniem modyfikatorów 2D i szyków (rys. 3). Symbole graficzne narzędzi modyfikatorów oraz ich nazwy jednoznacznie wskazują na ich funkcje.



Rys. 3. Schematycznie przedstawiony zbiór modyfikatorów oraz szyków do operacji 2D w programie AI

Docelowy kształt szkicu uzyskuje się z wykorzystaniem narzędzi wymiarowania i z uwzględnieniem odpowiednich więzów geometrycznych pomiędzy poszczególnymi elementami szkicu (rys. 4). Zrozumienie przez inżyniera mechanizmu więzów jest bardzo ważne, gdyż podczas zmiany wymiarów lub

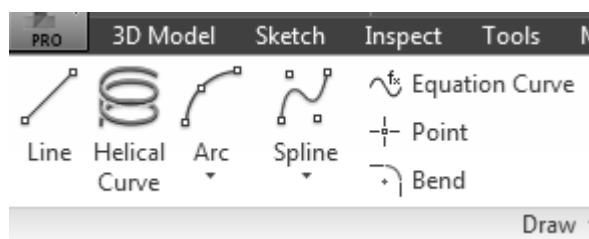
transformacji elementów szkicu zmiana jego kształtu będzie zależna od zastosowanych więzów.



Rys. 4. Schematycznie przedstawione narzędzia wymiarowania i nakładania więzów geometrycznych na elementy szkicu

Na podstawie wieloletnich doświadczeń przy nauczaniu technik CAD autorzy obserwowali poważne problemy z jakimi borykali się studenci, którzy nie znali zasad wiązań przy wymiarowaniu obiektów. Stąd kluczowe staje się poznanie typów wiązań i konsekwencji jakie wynikają z nich przy wymiarowaniu lub modyfikacji rysunku. W programie AI są do dyspozycji następujące typy wiązań: zgodności (zapewnia ciągłość pomiędzy liniami), współliniowości (zapewnia położenie prostych na tej samej linii), koncentryczności (takie same współrzędne środków łuków i okręgów), stałości (zapewnia stałe położenie elementu) równoległości, prostopadłości, poziomości, pionowości, styczności, symetryczności i równości (takie same promienie lub długości linii). Warto wspomnieć, że wiązania mogą być usuwane lub nakładane w sposób swobodny, ale nie mogą być względem siebie przeciwstawne – np. linia pionowa nie może być jednocześnie pozioma itp. Wystąpienie tego typu konfliktów sygnalizowane jest przez program.

Szkice 3D rysowane są w przestrzeni trójwymiarowej. W programie AI jest kilka predefiniowanych kształtów (rys. 5), ale w ogólnym przypadku inżynier wprowadza zbiór punktów (narzędzie *Point*) poprzez zdefiniowanie ich współrzędnych x , y i z w lokalnym lub globalnym układzie współrzędnych. Istnieje także opcja definiowania współrzędnych $x(t)$, $y(t)$, $z(t)$ w sposób parametryczny (*Equation Curve*), gdzie wspólnym parametrem jest czas t . Zdaniem autorów jest to bardzo przydatna opcja przy analizie dynamiki, gdyż umożliwia wygenerowanie szkicu 3D reprezentującego np. trajektorię ruchu obiektu uzyskaną np. z rozwiązania układu równań różniczkowych.



Rys. 5. Schematycznie przedstawione narzędzia konstruowania szkicu 3D

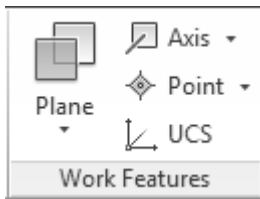
Po zdefiniowaniu zbioru punktów łączy się je za pomocą segmentów (rys. 5), które mogą być prostymi, łukami lub splajnami. Każdy punkt 3D po utworzeniu może być poddany edycji w celu jego transformacji (przesunięcie). Uzyskuje się w ten sposób dowolny kształt, ale należy stwierdzić, że nakład pracy na uzyskanie w niektórych przypadkach właściwej krzywej może być znaczny.

Przy rysowaniu szkiców 2D może rodzić się pytanie w jaki sposób definiowane są płaszczyzny i w jaki sposób

można je dowolnie orientować w przestrzeni 3D. Rozwiązaniem tego problemu w programie AI są tzw. pomocnicze elementy konstrukcyjne.

3.2. Pomocnicze elementy konstrukcyjne

Do pomocniczych elementów konstrukcyjnych należą: punkty konstrukcyjne, osie konstrukcyjne i płaszczyzny konstrukcyjne. Przybornik z tymi elementami pokazano na rys. 6. Ogólna zasada (choć są od niej wyjątki) jest taka, że punkty konstrukcyjne są wykorzystywane do tworzenia osi konstrukcyjnych, natomiast osie i punkty są wykorzystywane do tworzenia płaszczyzn konstrukcyjnych. Płaszczyzny konstrukcyjne zaś stanowią podstawę dla szkiców 2D.

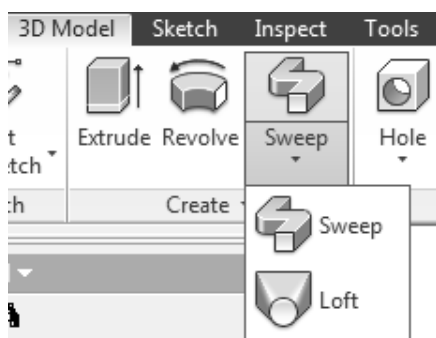


Rys. 6. Przybornik ze schematycznie pokazanymi punktami, osiami i płaszczyznami konstrukcyjnymi

Istnieje szereg sposobów tworzenia elementów konstrukcyjnych i omówienie ich wychodzi poza ramy tego referatu. Elementy konstrukcyjne umożliwiają na przykład utworzenie dowolnie zorientowanego w przestrzeni 3D szkicu 2D. Elementy konstrukcyjne są jedynie obiektami pomocniczymi. Po ich wykorzystaniu należy je ukryć, tak by nie były widoczne na rysunku (atrybut widoczności), ale nie należy ich usuwać. Należy stwierdzić, że jeśli inżynier ma problemy z zamodelowaniem obiektu 3D o stosunkowo złożonej geometrii, to powinien zastanowić się, czy zaimplementował elementy konstrukcyjne, oraz czy zrobił to w sposób właściwy.

3.3. Wybrane techniki modelowania bryłowego

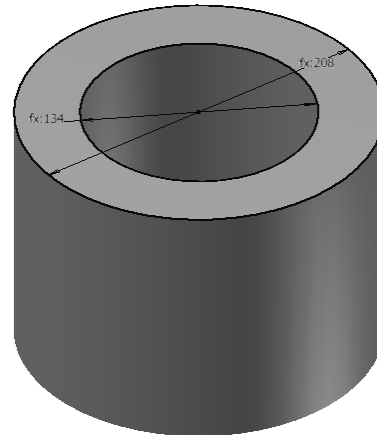
Szkic 2D jest podstawą do przekształcenia go w bryłę lub obiekt o znamionach powierzchni. Podstawowe techniki przekształcenia szkicu 2D w obiekt 3D (rys. 7) to: wyciągnięcie wzdłuż prostej prostopadłej do szkicu (ang. *Extrude*), obrót względem dowolnej osi (ang. *Revolve*), przeciągnięcie szkicu wzdłuż ścieżki 3D (ang. *Sweep*) i wyciągnięcie złożone polegające na połączeniu ze sobą wielu szkiców z uwzględnieniem zmiany kształtu profilu (ang. *Loft*). Istnieje szereg dodatkowych technik, ale ich opis wykracza poza ramy tego referatu. Wymienione wcześniej podstawowe przekształcenia są wystarczające dla większości konstrukcji i elementów z dziedziny inżynierii elektrycznej.



Rys. 7. Schematycznie przedstawione podstawowe techniki przekształcania szkicu 2D w model 3D

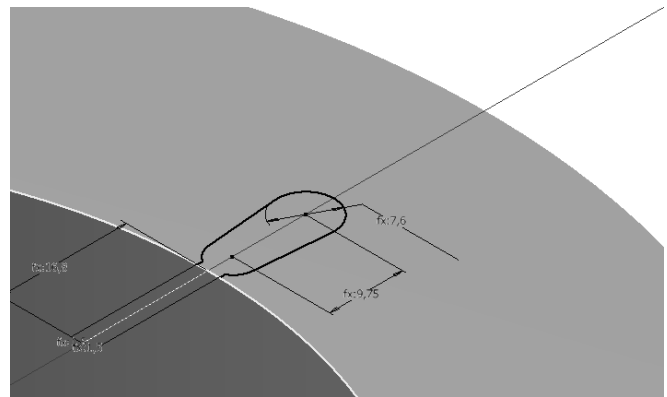
W tym punkcie przedstawione zostaną techniki wyciągnięcia prostego, obrotu i przeciągnięcia na trzech przykładach – rdzeń stojana silnika indukcyjnego, bieźnia wewnętrzna łożyska kulkowego oraz cewka uzwojenia stojana. Przykłady te są wystarczająco reprezentatywne dla pokazania istoty modelowania 3D.

Konstrukcja rdzenia stojana jest przyjęta jako grubościenna tuleja wewnątrz ułożonka. Tuleja może powstać na skutek wyciągnięcia prostego szkicu 2D, na którym widnieją 2 współśrodkowe okręgi, jak pokazano na rys. 8.



Rys. 8. Wyciągnięcie proste profilu ze szkicu zawierającego dwa współśrodkowe okręgi

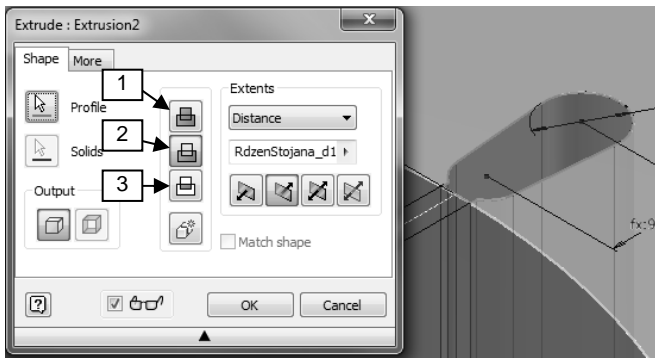
Kolejnym krokiem jest narysowanie drugiego szkicu na górnej podstawie tulei, jak pokazano na rys. 9.



Rys. 9. Szkic 2D żłobka na płaszczyźnie leżącej na górnej podstawie tulei

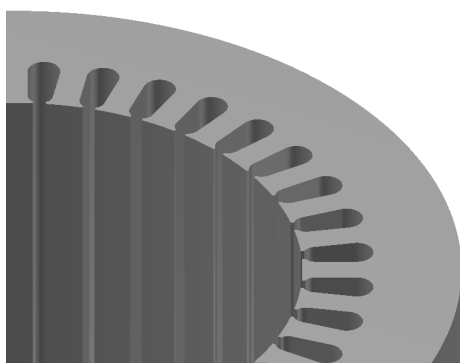
Profil żłobka następnie zostaje przekształcony w bryłę przy użyciu narzędzia wyciągnięcia prostego (*extrude*). Ponieważ na rysunku istnieje już inna bryła (tuleja), to możliwe jest zdefiniowanie operacji logiki Boole'a na bryłach (rys. 10). W opcjach narzędzia wyciągnięcia prostego do dyspozycji są następujące operacje logiczne: suma, różnica i część wspólna brył. W przypadku wycinania żłobka należy wybrać różnicę brył - wyciągany profil żłobka wytnie odpowiedni kształt w tulei.

W wyniku odjęcia brył powstaje pojedynczy żłobek. W silniku takich żłobków jest kilkadziesiąt. Ten problem rozwiązuje się efektywnie poprzez utworzenie szyku (w tym przypadku kołowego) na operacji 3D wycięcia pojedynczego żłobka jak pokazano na rysunku 11. Możliwość



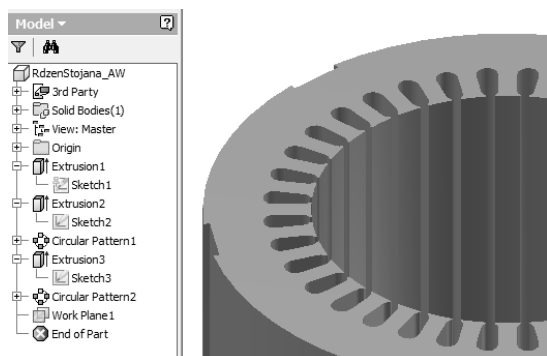
Rys. 10. Przekształcanie profilu żłobka w bryłę ze zdefiniowaniem operacji logiki Boole'a: (1) suma, (2) różnica, (3) część wspólna - w tym wypadku wybrano różnicę brył

zastosowania szyków kołowych i prostokątnych na obiektach 3D jest jedną z zalet programu AI. Szyk taki uwzględnia jednocześnie profil szkicu oraz jego przekształcenie w bryłę z jednoczesnym uwzględnieniem operacji logiki Boole'a.



Rys. 11. Wynik zastosowania szyku kołowego na operacji wyciągnięcia profilu pojedynczego żłobka

Wszystkie wykonane przez użytkownika programu czynności związane z opracowaniem modelu 3D przedstawione są na tzw. liście przeglądarki modelu (rys. 12). Lista ta zawiera szkice, ich przekształcenia, modyfikatory 3D, elementy konstrukcyjne itp. Prezentuje ona kolejność operacji graficznych ich hierarchię oraz adaptacyjność. Każdy element tej listy można edytować na dowolnym etapie modelowania, ale inżynier powinien sobie zdawać sprawę, jakie mogą być tego skutki.

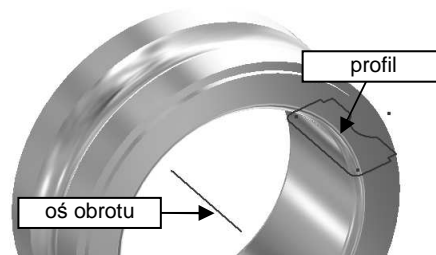


Rys. 12. Lista przeglądarki modelu zawierająca szkice, przekształcenia 3D, modyfikatory 3D, elementy konstrukcyjne itp.

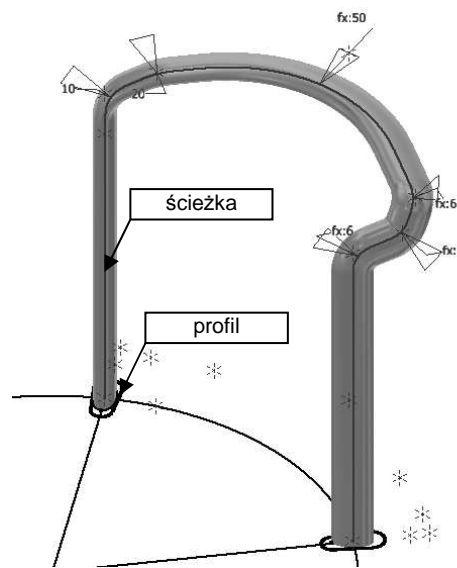
Dobłą zasadą jest modelowanie polegające na tworzeniu wielu prostych geometrycznie szkiców i ich

przekształceń w celu uzyskania złożonej geometrycznie konstrukcji. W przedstawionym powyżej przykładzie rdzenia stojan silnika może być narysowany jako jeden skomplikowany szkic obejmujący kompletny profil rdzenia w przekroju poprzecznym i następnie przekształcony na bryłę w operacji wyciągnięcia prostego. Ten sposób nie jest jednak zalecany ani w dokumentacji programu AI, ani przez autorów artykułu.

Poniżej przedstawiono dwie inne metody przekształcenia szkicu 2D w bryłę 3D. Wynik przekształcenia profilu wewnętrznej bieżni łożyska poprzez obrót przedstawiono na rysunku 13. Wynik przekształcenia profilu reprezentującego przekrój cewki uzwojenia poprzez przeciągnięcie profilu wzdłuż ścieżki 3D pokazano na rysunku 14.



Rys. 13. Sposób modelowania 3D poprzez obrót profilu ze szkicu 2D względem osi



Rys. 14. Sposób modelowania cewki uzwojenia poprzez przeciągnięcie profilu wzdłuż ścieżki 3D

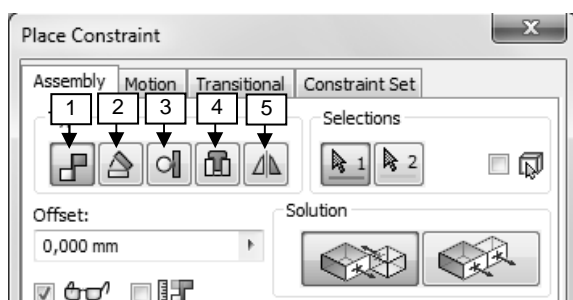
Części zapisywane są w plikach o rozszerzeniu IPT (ang. inventor part) i są składowymi elementami złożeń.

4. OPACOWYWANIE ZŁOŻEŃ CZĘŚCI

Składanie części w złożenie/zespół realizowane jest w osobnym module programu AI po wybraniu odpowiedniego formatu pliku. Plik złożenia posiada rozszerzenie IAM. Proces składania rozpoczyna się zazwyczaj od wstawienia tzw. części bazowej. Jest to pojęcie dyskusyjne, ale przy składaniu należy brać pod uwagę takie aspekty jak: różne wymiary i masę części, kolejność składania, technologię montażu itp. Dobrym przykładem części bazowej w złożeniu silnika indukcyjnego jest jego obudowa.

Kolejne części są zazwyczaj wstawiane w sposób swobodny, czyli nie muszą być na wstępie precyzyjne osadzone w zespole. Tuż po wstawieniu charakteryzują się sześcioma stopniami swobody – w ruchu postępowym i obrotowym. Kolejna czynność to zazwyczaj wstępna transformacja (przemieszczenie lub obrót) części względem części bazowej lub istniejącego już fragmentu zespołu. Celem tej wstępnej transformacji jest takie ułożenie części, aby ułatwić działanie narzędzi do precyzyjnego pozycjonowania części.

Do precyzyjnego osadzania części złożenia względem siebie wykorzystuje się zaimplementowany w programie AI mechanizm wiązań części i podzespołów. Na rysunku 15 pokazano przybornik z narzędziami wiązań, który zawiera tzw. wiązania: zestawiające (ang. Mate), kątowe (ang. Angle), styczne (ang. Tangent), wstawiające (ang. Insert) oraz symetryczności (ang. Symmetry).



Rys. 15. Przybornik z narzędziami wiązań części i podzespołów, wiązanie: (1) zestawiające, (2) kątowe, (3) styczne, (4) wstawiające, (5) symetryczne

Należy w tym miejscu wyjaśnić, że wiązania nie stosują się do całych części, ale do ich niektórych elementów strukturalnych, czyli powierzchni (płaskich, walcowych i sferycznych), osi, krawędzi i punktów. Generalnie zatem wiązanie zestawiające wiąże równoległe ze sobą powierzchnie, osie i krawędzie różnych części z określoną wartością odsunięcia. Wiązanie kątowe umożliwia ustawienie elementów strukturalnych pod określonym kątem. Wiązanie styczności jest wygodne do pozycjonowania powierzchni walcowych i sferycznych, natomiast wiązanie wstawiające stosuje się zazwyczaj do osadzania ze sobą powierzchni walcowych.

Każde wiązanie ogranicza pewien stopień swobody części. Należy zadbać o to, aby wiązania nie były ze sobą sprzeczne oraz, żeby wartości parametrów pomiędzy różnymi typami wiązań nie były od siebie zależne.

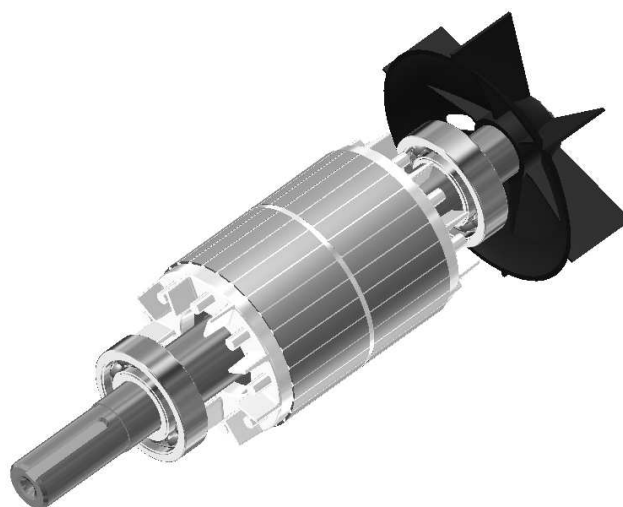
Na rysunku 16 pokazano złożenie łożyska kulkowego. Na rysunku 17 pokazano złożenie wirnika silnika klatkowego. Na rysunku 18 pokazano złożenie rdzenia stojana silnika indukcyjnego. Na rysunku 19 pokazano kompletne złożenie silnika indukcyjnego z wyłączoną widocznością jednej z tarcz łożyskowych w celu lepszej wizualizacji wnętrza silnika.

Mechanizm złożenia części i podzespołów w programie AI realizuje tzw. kinematykę odwrotną. Oznacza to, że transformacja pojedynczego obiektu wpływa na transformację innych połączonych z nim obiektów w zależności od zdefiniowanych typów wiązań.

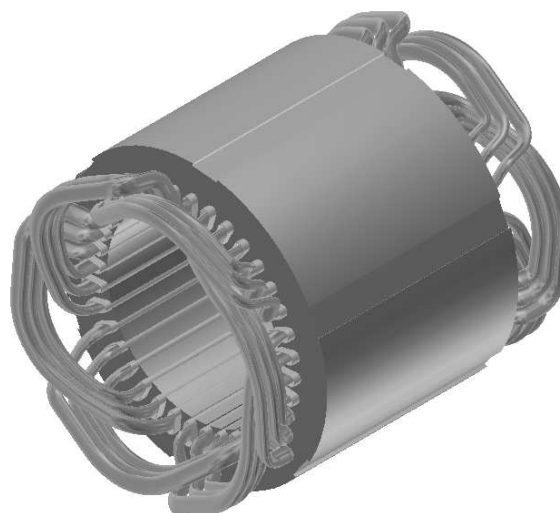
Plik zespołu złożenia może być wykorzystany w różnych analizach w celu sprawdzenia jego parametrów eksploatacyjnych oraz może być wykorzystany do opracowania animacji inżynierskiej w pliku o rozszerzeniu IPN.



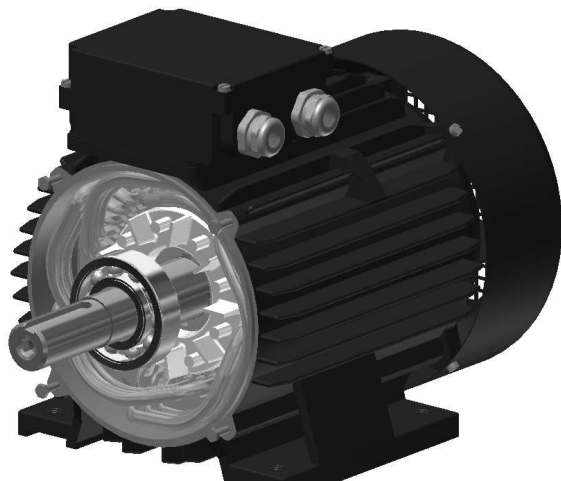
Rys. 16. Widok modelu 3D złożonego łożyska kulkowego



Rys. 17. Widok modelu 3D złożonego wirnika klatkowego silnika indukcyjnego

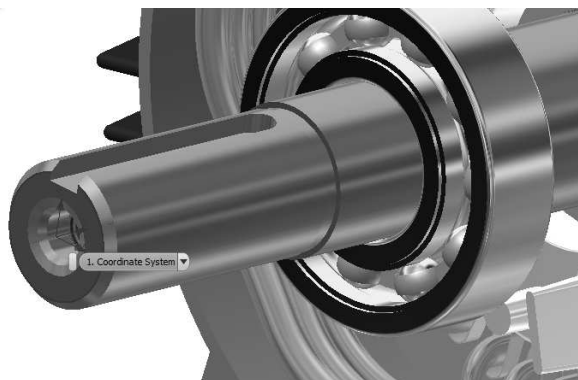


Rys. 18. Widok modelu 3D złożonego rdzenia stojana silnika indukcyjnego



Rys. 19. Widok modelu 3D kompletnego stojana silnika indukcyjnego z wyłączoną widocznością jednej z tarcz łożyskowych

promieniowe wirnika i tarczy łożyskowej. Widoczne są także trajektorie wskazujące tzw. tory montażu.

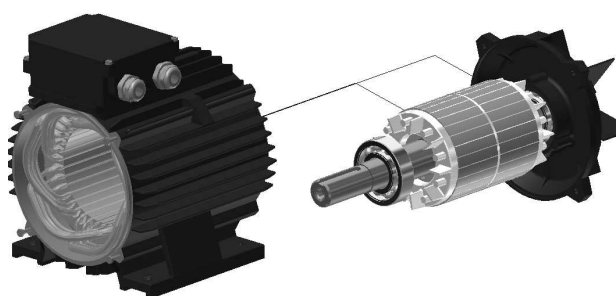


Rys. 21. Przykład zdefiniowania lokalnego układu współrzędnych na podstawie wyboru łuku czopa końcowego wałka

5. ZASADY OPRACOWYWANIA PREZENTACJI INŻYNIERSKICH

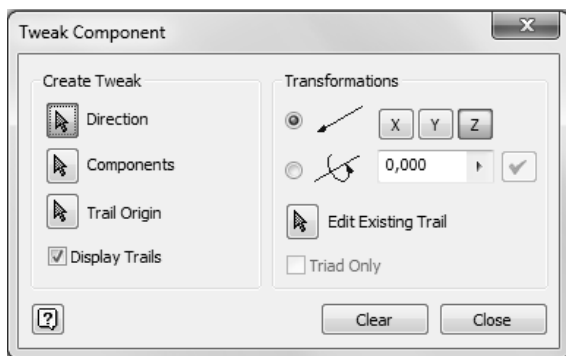
Prezentacja jest w zasadzie procesem animacji obiektów 3D, której celem jest pokazanie budowy urządzenia, procesu montażu lub demontażu części i podzespołów oraz pokazanie zasady działania (jeśli to możliwe) i współpracy elementów mechanicznych. Scenariusz prezentacji zależy zatem od postawionego celu, ale jego realizacja zawsze wymaga zdefiniowania zbioru sekwencji. Sekwencja to pojedyncza transformacja: przesunięcie lub obrót.

Techniczny sposób nagrywania pojedynczej sekwencji polega na wykorzystaniu narzędzi w oknie dialogowym rozsuniecie programu AI (rys. 20).



Rys. 22. Przykładowy wynik nagrania sekwencji transformacji z widocznymi tzw. torami montażu

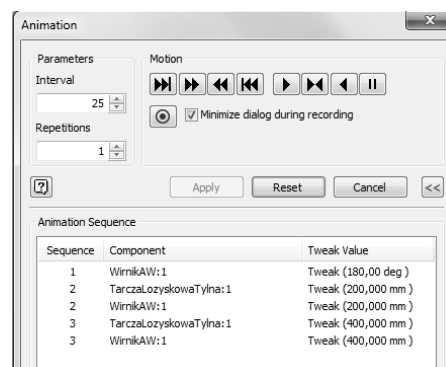
Transformacje występują jako samodzielne sekwencje, które mogą być przesuwane i grupowane na liście sekwencji (rys. 23). Pozwala to na uzyskanie złożonych trajektorii obiektów, które mogą być wymagane chociażby z wymogów procesu technologicznego.



Rys. 20. Okno dialogowe z narzędziami wyboru: lokalnego wyboru układu współrzędnych, komponentów, rodzaju transformacji oraz ich parametrów przy definiowaniu sekwencji animacji

W pierwszej kolejności następuje wybór lokalnego układu współrzędnych (LUW). Realizuje się to poprzez wskazanie powierzchni lub krawędzi na dowolnej części (rys. 21).

Kolejnym etapem jest selekcja części lub podzespołów biorących udział w transformacji względem określonego LUW. Ostatnim etapem nagrywania sekwencji jest zdefiniowanie typu transformacji – tylko przesunięcie lub tylko obrót - oraz wartości parametrów. Na rysunku 22 pokazano wynik nagrania trzech sekwencji: obrót wirnika (nie jest widoczny), przesunięcie osiowe oraz przesunięcie



Rys. 23. Lista sekwencji animacji wirnika i tarczy łożyskowej odpowiadająca transformacjom przedstawionym na rys.22

Należy stwierdzić, że animacja w pliku IPN może być podzielona na zadania, w skład których wchodzić poszczególne sekwencje. Dla każdej sekwencji może być zdefiniowany odpowiedni widok i przypisana szybkość jej odtwarzania. Ponadto każde zadanie i sekwencja mogą mieć opisy tekstowe, co jest niezwykle pomocne przy zapoznawaniu się z elementami projektu przez różnych inżynierów: projektantów, technologów, analityków itp. W programie AI istnieje także możliwość opracowywania animacji o tzw. charakterze marketingowym (moduł Inventor Studio) – głównie do celów prezentacji wyrobu.

Omówienie tego aspektu wykracza jednak poza ramy tej pracy.

6. PODSUMOWANIE

Większość oferowanych obecnie programów CAD zawiera wystarczające narzędzia i techniki modelowania 3D do tworzenia wirtualnej rzeczywistości w dziedzinie inżynierii elektrycznej. W tej pracy skupiono się na modelowaniu brył, które reprezentują elementy materialne o stałym kształcie, ale dostępne są także programy (np. 3D Studio MAX), które umożliwiają modelowanie obiektów o zmieniającej się strukturze geometrycznej (gazy, pyły, ciecze, efekty palenia się itp.). Pomimo wielu różnic pomiędzy programami CAD okazuje się, że część podstawowych narzędzi i technik modelowania 3D jest podobna w sensie funkcjonalnym.

Budowa modelu 3D złożonego urządzenia z podziałem na pliki części, pliki złożeń, pliki prezentacji oraz pliki dokumentacji technicznej ma szereg zalet, zwłaszcza przy pracy wielu inżynierów nad obszernym projektem. Implementacja w programie specjalistycznych modułów tzw. kreatorów komponentów (projektowanie wałków, sprężyn, połączeń gwintowanych, elementów z tworzywa sztucznego itp.) usprawnia opracowanie modelu 3D dedykowanych elementów. Mechanizm wiązań elementów na szkicach 2D i 3D oraz części i podzespołów w złożeniach jest efektywny, zwłaszcza przy wykorzystaniu elementów konstrukcyjnych.

Wybrane techniki CAD przedstawiono na przykładzie modelu 3D silnika indukcyjnego. Obszerność zagadnienia nie pozwoliła na omówienie zagadnień nakładania map i materiałów. W projektach o charakterze stricte inżynierskim jest to mniej istotne, natomiast w projektach o charakterze marketingowym może mieć zasadnicze znaczenie. Stąd większość programów CAD ma moduł do nakładania i edycji map oraz materiałów.

7. BIBLIOGRAFIA

- [1] E. Chlebus, *Techniki komputerowe CAx w inżynierii produkcji*. Wydawn. Naukowo-Techniczne, 2000.
- [2] Z. Rudnicki, *Techniki informatyczne: Podstawy i wprowadzenie do CAD*. Wydawnictwa AGH, 2011.
- [3] M. Micielica and W. Wiśniewski, *Komputerowe wspomaganie projektowania procesów technologicznych*. Wydawnictwo Naukowe PWN, 2005.
- [4] W. Przybylski and M. Deja, *Komputerowo wspomagane wytwarzanie maszyn: podstawy i zastosowanie*. WNT, 2009.
- [5] W. A. Friess and M. P. Davis, "Development, implementation and assessment of a common first year end-of-semester engineering design project in an integrated curriculum," in *2013 IEEE Frontiers in Education Conference*, pp. 147–153, 2013.
- [6] W. P. Kowalski and M. Roman, "Autodesk inventor professional as common platform CAD for designer from mechanic and electromechanic profession," in *Modern Problems of Radio Engineering, Telecommunications and Computer Science, Proceedings of the International Conference*, 2004, pp. 303–305, 2004.
- [7] L. H. A. Carr, "The teaching of the principles of electrical machine design," *J. Inst. Electr. Eng. - Part II Power Eng.*, vol. 94, no. 41, pp. 443–455, Oct. 1947.
- [8] M. Ceccarelli, *Fundamentals of Mechanics of Robotic Manipulation*. Springer Science & Business Media, 2004.
- [9] A. Jaskulski, *Autodesk Inventor Professional 2015PL/2015+/Fusion/Fusion 360*. Wydawnictwo Naukowe PWN, 2014.
- [10] "Autodesk Inventor." [Online]. Available: <http://www.autodesk.pl/products/inventor/overview>. (DOA: 24-Feb-2015).

CAD TECHNIQUES IN ELECTRICAL ENGINEERING – SELECTED ISSUES

The paper presents different CAD techniques used in electrical engineering for 3D computer modeling of electromechanical transducers. Virtual 3D models of the various devices are useful not only in the technical documentation development but are also used in the engineering calculation: mechanical, electromagnetic, thermal, etc. The set of computer 3D modeling tools and methods and their functionality differ depending on the CAD program. This paper presents a modeling method and tools available in Autodesk Inventor (AI). The advanced CAD techniques for modeling induction motor parts have been presented. General principles of parts constraints to develop a motor assembly in regard to the inverse kinematics have been also described.

Keywords: electrical engineering, CAD, 3D modeling, induction motor.