

УДК 621.314

doi: 10.17586/2226-1494-2020-20-1-125-131

МОДЕЛИРОВАНИЕ ПЕРЕХОДНЫХ ПРОЦЕССОВ В СИЛОВЫХ ПРЕОБРАЗОВАТЕЛЯХ, ПИТАЮЩИХСЯ ОТ ОБЩЕГО ЗВЕНА ПОСТОЯННОГО ТОКА

А.С. Анучин^а, Г.Л. Демидова^б, Р. Стжелецки^с, М.С. Яковенко^д

^а Национальный исследовательский университет «МЭИ», Москва, 111250, Российская Федерация

^б Университет ИТМО, Санкт-Петербург, 197101, Российская Федерация

^с Гданьский политехнический университет, Гданьск, 80-233, Польша

^д Научно-производственное предприятие «Цикл Плюс», Москва, 111396, Российская Федерация

Адрес для переписки: demidova@ets.ifmo.ru

Информация о статье

Поступила в редакцию 17.11.19, принята к печати 24.12.19

Язык статьи — русский

Ссылка для цитирования: Анучин А.С., Демидова Г.Л., Стжелецки Р., Яковенко М.С. Моделирование переходных процессов в силовых преобразователях, питающихся от общего звена постоянного тока // Научно-технический вестник информационных технологий, механики и оптики. 2020. Т. 1. № 1. С. 125–131. doi: 10.17586/2226-1494-2020-20-1-125-131

Аннотация

Предмет исследования. Представлена математическая модель силовых преобразователей электропривода, питающихся от общего звена постоянного тока, на примере тяговых электроприводов карьерного самосвала БЕЛАЗ-90 мощностью 280 кВт. Модель выполнена в пакете MATLAB/Simulink. Новизна предложенной модели заключается в применении новой топологии силовой схемы для исследования работы двух инверторов, подключенных к одному звену постоянного тока. Представлена возможность исследования переходных процессов в распределенном звене постоянного тока с целью уменьшения пульсаций тока, как в конденсаторной батарее инверторов, так и в общем звене постоянного тока. **Метод.** В целях снижения пульсаций на аппаратном уровне предложен метод введения дополнительной индуктивности между конденсаторами инверторов. С этой же целью при широтно-импульсной модуляции на алгоритмическом уровне предложено введение фазового сдвига опорных сигналов двух параллельно работающих инверторов. Разработана математическая модель, позволяющая оценивать пульсации тока между инвертором и конденсатором звена постоянного тока и между конденсатором и источником питания. **Основные результаты.** Показано, что алгоритмический метод вдвое снижает пульсации тока между инвертором и конденсатором звена постоянного тока и до 10 раз снижает ток между конденсатором инвертора и источником питания. **Практическая значимость.** Предложенная модель может быть использована при проверке токовой нагрузки элементов силового преобразователя в процессе проектирования систем многодвигательного электропривода (станочные приводы, гибридные транспортные средства).

Ключевые слова

инверторы, преобразователь, преобразователи с широтно-импульсной модуляцией, силовые преобразователи

Благодарности

Работа выполнена в рамках государственного задания Министерства образования и науки Российской Федерации (проект № 8.8313.2017/БЧ).

doi: 10.17586/2226-1494-2020-20-1-125-131

TRANSIENT MODELING IN COMMON DC LINK OF POWER CONVERTERS

A.S. Anuchin^a, G.L. Demidova^b, R. Strzelecki^c, M.S. Yakovenko^d

^a National Research University “Moscow Power Engineering Institute”, Moscow, 111250, Russian Federation

^b ITMO University, Saint Petersburg, 197101, Russian Federation

^c Gdańsk University of Technology, Gdańsk, 80-233, Poland

^d OOO NPP Cycle Plus, Moscow, 111396, Russian Federation

Corresponding author: demidova@ets.ifmo.ru

Article info

Received 17.11.19, accepted 24.12.19

Article in Russian

For citation: Anuchin A.S., Demidova G.L., Strzelecki R., Yakovenko M.S. Transient modeling in common DC link of power converters. *Scientific and Technical Journal of Information Technologies, Mechanics and Optics*, 2020, vol. 20, no. 1, pp. 125–131 (in Russian). doi: 10.17586/2226-1494-2020-20-1-125-131

Abstract

Subject of Research. The paper presents a mathematical model of an electric drive convertor operating in a common DC link for the 280-kW power level of the BELAZ-90 mining truck. The model is developed in MATLAB Simulink. The novelty of the proposed model is as follows: it implements the main circuit new topology for research of two converter drives operation connected to the common capacitor of the DC link. The model provides the possibility of studying transients in a distributed DC link with the aim of reducing current ripples both in the capacitor bank of inverters and in the common DC link. **Method.** We proposed the hardware method with a view to reduce ripples. It introduces the additional inductance installed between capacitors in the DC link and, with pulse-width modulation at the algorithmic level, a phase shift of the reference signals of two parallel inverters. Mathematical model was developed for estimation of current ripples between inverter and DC link capacitor and between the capacitor and power supply. **Main Results.** It is shown that the proposed software method decreases twice the current ripples between inverter and DC link capacitor, and the current between inverter capacitor and the power supply is reduced up to one-tenths of its previous value. **Practical Relevance.** This research can be practically used for control of the current load of power converter elements when developing the multi-motor electric drives in machine tool applications and hybrid electric powertrains.

Keywords

inverters, converter, pulse-width modulated converters, power converters

Acknowledgements

The research was performed with the support of the Russian Federation Ministry of Education and Science grant (Project No. 8.8313.2017/BCh).

Введение

Правильный выбор компонентов и компоновки силовой электронной части является важным этапом проектирования любого электронного преобразователя. Он определяет вес и удельные показатели, надежность и срок службы. В случае преобразователей с широтно-импульсной модуляцией (ШИМ) имеет место импульсное потребление тока в звене постоянного тока (ЗПТ).

На рис. 1 показана форма тока, потребляемого инвертором напряжения, управляемого с помощью векторной ШИМ [1] с нагрузкой в виде тягового электродвигателя мощностью 280 кВт самосвала БЕЛАЗ-90, работающего в двигательном режиме. Масштаб времени выбран относительно периода первой гармоники нагрузки — T_{out} . На рис. 1 приняты следующие обо-

значения: Ud — напряжение звена постоянного тока; C — емкость конденсатора; I_{inv} — ток, потребляемый инвертором.

Потребление пульсирующего тока является одной из основных проблем при проектировании силового преобразователя, поскольку это влияет на срок службы многих компонентов.

Негативное воздействие оказывается на конденсаторы в ЗПТ [2–4], их срок службы уменьшается с ростом переменной составляющей тока и температуры. Высокочастотная пульсация тока в ЗПТ приводит к эффекту вытеснения тока и нагреву шин [5, 6], поэтому рост температуры шины влияет на срок службы конденсаторов и других элементов, таких как предохранители [7–9].

Ток, потребляемый инвертором напряжения, представляет собой комбинацию коротких участков фазных

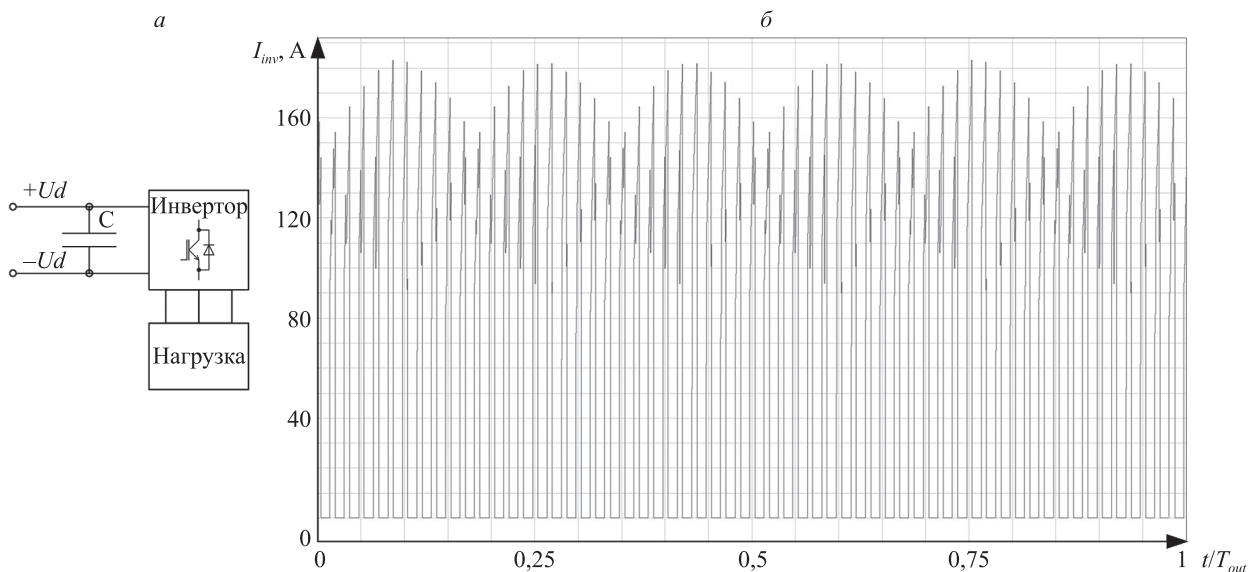


Рис. 1. Структурная схема исследуемой силовой части «Инвертор–Нагрузка» (а); форма тока, потребляемого инвертором напряжения (б)

токов. Этот ток содержит пульсации на частоте ШИМ и огибающую более низкой частоты, которая в 6 раз выше основной гармоники выходного тока инвертора. Подробный аналитический вывод формы сигнала входного тока инвертора напряжения представлен в [7], где также даются практические рекомендации для расчета тока конденсатора и выбора конденсаторов.

В случае, когда несколько преобразователей питаются от общего ЗПТ, они могут влиять друг на друга [10–13]. Если ШИМ разных инверторов не синхронизирована, то это приводит к колебанию напряжения на конденсаторах инвертора и пульсации тока при обмене энергией между конденсаторными батареями [14, 15]. В настоящей работе на базе математической модели исследуются процессы, происходящие в мульти-инверторных электроприводах, и приводятся рекомендации по устранению колебаний.

Пульсации тока в преобразователях с общим звеном постоянного тока

Конфигурация системы электроприводов с несколькими инверторами, подключенными к одному ЗПТ, показана на рис. 2, где автономные инверторы напряжения (АИН) АИН1 и АИН2 питают тяговые электродвигатели, а инвертор АИН3 — циркуляционный насос системы охлаждения. Если каждый инвертор и его конденсаторная батарея представляют собой отдельный блок, который расположен на большом расстоянии от других преобразователей, то наличие индуктивности и сопротивления питающих проводов или шин достаточно для исключения высокочастотной пульсации тока между батареями конденсаторов этих преобразователей. В случае, когда инверторы расположены близко друг к другу, большие токи между батареями конденсаторов неизбежны.

На рис. 3 представлена форма тока, потребляемого инвертором АИН1 от общего ЗПТ. В то время как постоянная составляющая тока не превышает 100 А,

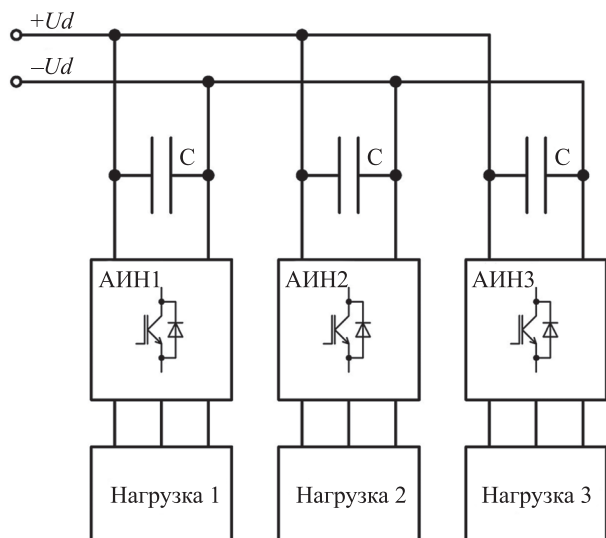


Рис. 2. Топология силового преобразователя, в котором три инвертора с отдельными конденсаторными батареями питаются от одного звена постоянного тока

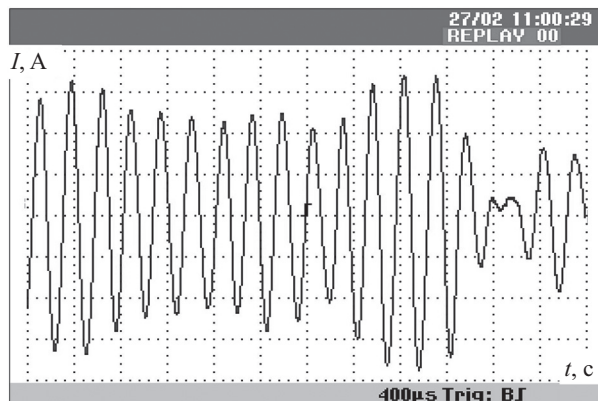


Рис. 3. Форма тока, потребляемого инвертором из общего звена постоянного тока.

Масштаб сетки по оси тока 100 А, по оси времени — 400 мкс

амплитуда переменной составляющей на частоте ШИМ достигает более 300 А. Если для защиты инверторов используются предохранители, то этот высокочастотный ток может повредить предохранитель даже в нормальном режиме работы. Помимо этого, высокочастотные токи, протекающие между батареями конденсаторов, создают дополнительные перегрузки на соединительных проводах и конденсаторах ЗПТ. Следовательно, для надежной работы системы инверторов с общим ЗПТ необходимо уменьшить высокочастотный ток между батареями конденсаторов.

Одним из способов уменьшить высокочастотные токи между конденсаторными батареями — это добавить в ЗПТ дополнительное сопротивление для переменной составляющей тока. Можно включить дополнительную индуктивность между батареями конденсаторов, которая размещается в одной из шин ЗПТ. На рис. 4 представлены результаты экспериментов с введенной индуктивностью, и показана форма тока, потребляемого одним из инверторов. Можно видеть, что высокочастотный ток между батареями конденсаторов значительно снижен, однако из-за несинхронной работы ШИМ разных инверторов наблюдаются периодические резонансы.

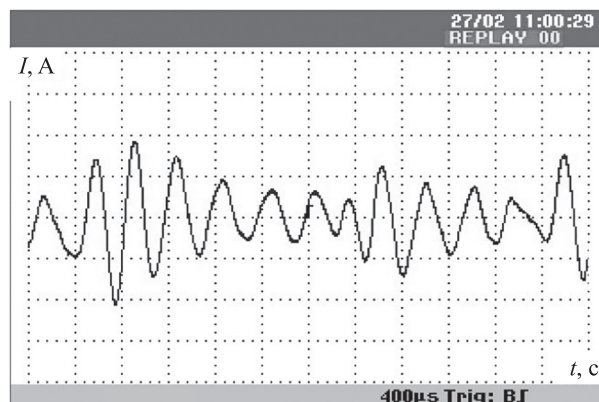


Рис. 4. Форма тока, потребляемого инвертором из общего звена постоянного тока с дополнительной индуктивностью между конденсаторными батареями.

Масштаб сетки по оси тока 100 А, по оси времени — 400 мкс

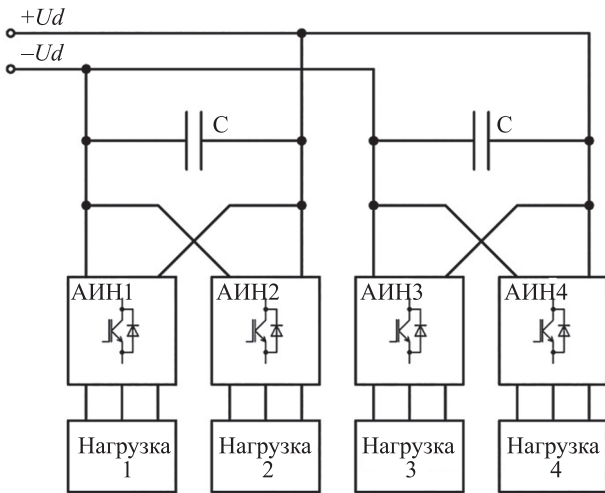


Рис. 5. Две пары инверторов с общими для каждой пары конденсаторными батареями

В случаях, когда преобразователь состоит из одной конденсаторной батареи и нескольких инверторов (рис. 5), можно использовать другие методы, позволяющие синхронизировать токи каждого инвертора: уменьшить ток, протекающий через батарею конденсаторов; уменьшить токи между конденсаторными батареями соседних преобразователей.

Например, топология преобразователей для электромобилей может быть спроектирована по типу «общая конденсаторная батарея – несколько инверторов напряжения». Два или более инверторов с общим ЗПТ могут управлять тяговыми электродвигателями гибридного автомобиля. Если микроконтроллерная система управления позволяет сдвигать несущие сигналы ШИМ, это может быть использовано для смещения токов, потребляемых различными инверторами из общей конденсаторной батареи, что позволит уменьшить пульсацию тока между инверторами и конденсаторами ЗПТ.

Модель преобразователя

На рис. 6 представлена модель преобразователя, выполненная в среде MATLAB/Simulink, которая состоит из двух трехфазных инверторов, питаемых от одного общего конденсатора ЗПТ. В отличие от стандартных моделей электроприводов, включенных в библиотеку пакета MATLAB, данная модель оперирует двумя инверторами, подключенными к одному конденсатору, что позволяет исследовать форму тока, потребляемого инверторами под RL-нагрузкой в фазах А, В и С, соответственно, для первого и второго инверторов «фаза А», «фаза В», «фаза С», «фаза А1», «фаза В1» и «фаза С1», и с различными сдвигами между несущими ШИМ, определяемыми блоками «ШИМ_1» и «ШИМ_2». Подключение инверторов осуществляется к общему источнику питания постоянного тока, который, как правило, обладает собственной емкостью на выходе «С» (например, выход выпрямителя генератора в гибридном транспортном средстве), что позволяет производить исследования процессов в распределенном ЗПТ. Источник питания имеет внутреннее сопротивление «R» и датчик

тока. К его емкости могут подсоединяться дополнительные силовые преобразователи, учтенные в блоке «Другие два инвертора», которые отключены и не рассматриваются в данном исследовании. Так как емкости источника питания и инверторов в общем случае могут находиться на некотором расстоянии друг от друга, то между ними в имитационную модель включена индуктивность соединительной шины «Звено постоянного тока», которая в данной модели принята равной 1 мкГн. Значение данной индуктивности зависит от компоновки преобразователей.

На рис. 7 представлены формы тока, потребляемого инвертором, полученные на модели. Параметры модельного эксперимента взяты в соответствии с рабочими режимами тяговых электроприводов карьерных самосвалов. Напряжение в ЗПТ составляет 1000 В, коэффициент модуляции инверторов напряжения 42 %, эквивалентное активное сопротивление нагрузки 1,4 Ом, индуктивность фазы 600 мкГн. Кривые 1 и 2 отличаются только сдвигом несущих сигналов ШИМ каждого инвертора, все остальные параметры модели идентичны. Без какого-либо сдвига между таймерами амплитуда входного тока достигает 370 А (рис. 7, кривая 1), а со сдвигом на 180° — 180 А (рис. 7, кривая 2). Положительный эффект от сдвига между несущими сигналами ШИМ каждого инвертора очевиден — амплитуда пульсаций питающего тока в инверторе уменьшилась вдвое.

На рис. 8 показаны осциллограммы токов между собственной конденсаторной батареей инвертора и конденсаторными батареями других инверторов, подключенных к общему ЗПТ. Без сдвига между несущими ШИМ ток между конденсаторными батареями достигает пика в 520 А (рис. 8, кривая 1), а при смещении опорных сигналов ШИМ на 180° он составляет только 130 А (рис. 8, кривая 2). В обоих случаях (со сдвигом и без него) постоянная составляющая тока, потребляемого инверторами от источника, находится в зоне 110 А. Таким образом, амплитуда составляющей переменного тока между батареями конденсаторов составляет в первом случае около 210 А, во втором — 25 А.

Полученные результаты позволяют сделать вывод, что в случае, когда два или более инверторов имеют общую батарею конденсаторов, сдвиг между несущими сигналами ШИМ различных инверторов может значительно уменьшить переменную составляющую тока, потребляемого инверторами, и уменьшить пульсации тока между конденсаторами ЗПТ соседних преобразователей. Следует также отметить, что дополнительный сдвиг опорных ШИМ приводит к сглаживанию тока, потребляемого системой преобразователей от источника питания постоянного тока, но не уменьшает высокочастотные токи между батареями конденсаторов.

Сдвиг опорных сигналов ШИМ достаточно просто реализовать только в том случае, если оба преобразователя управляются одним микроконтроллером. Если система управления реализована на разных микроконтроллерах, то для осуществления нужного сдвига необходимо предусмотреть канал синхронизации, который может быть выполнен по информационным каналам связи.

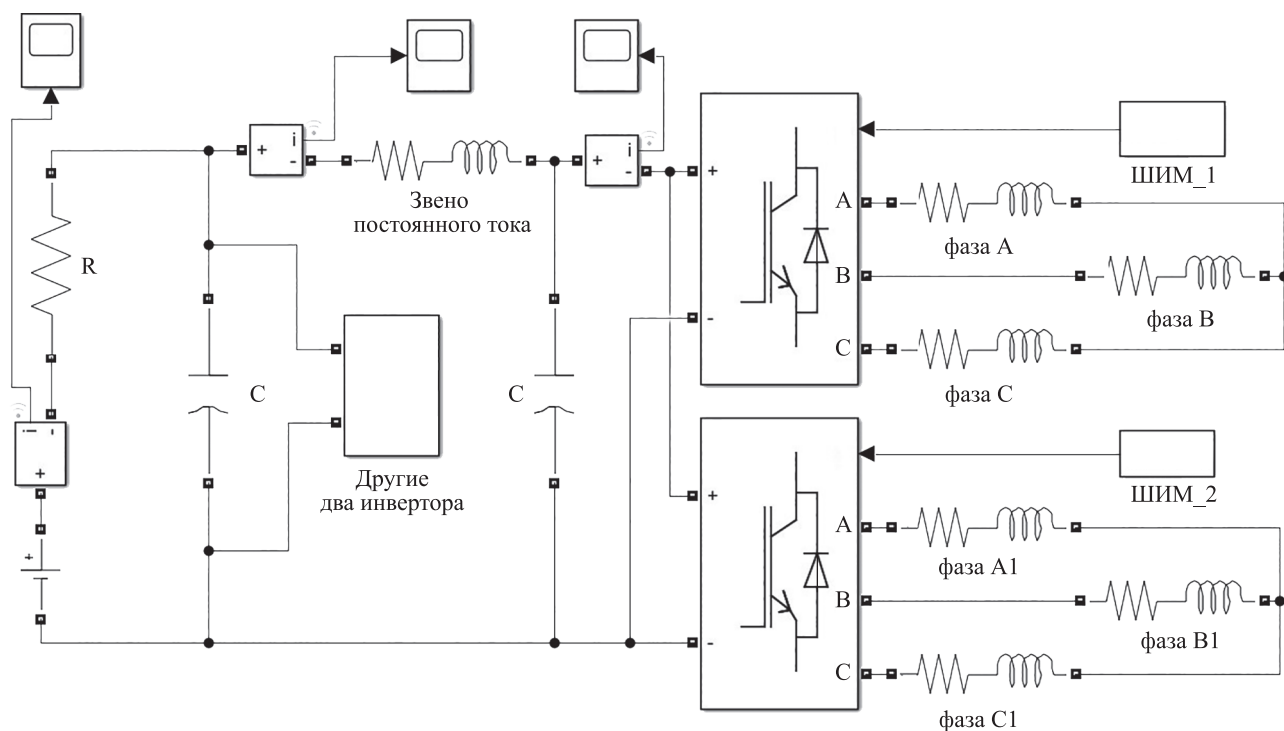


Рис. 6. Модель преобразователя с двумя инверторами и общей конденсаторной батареей

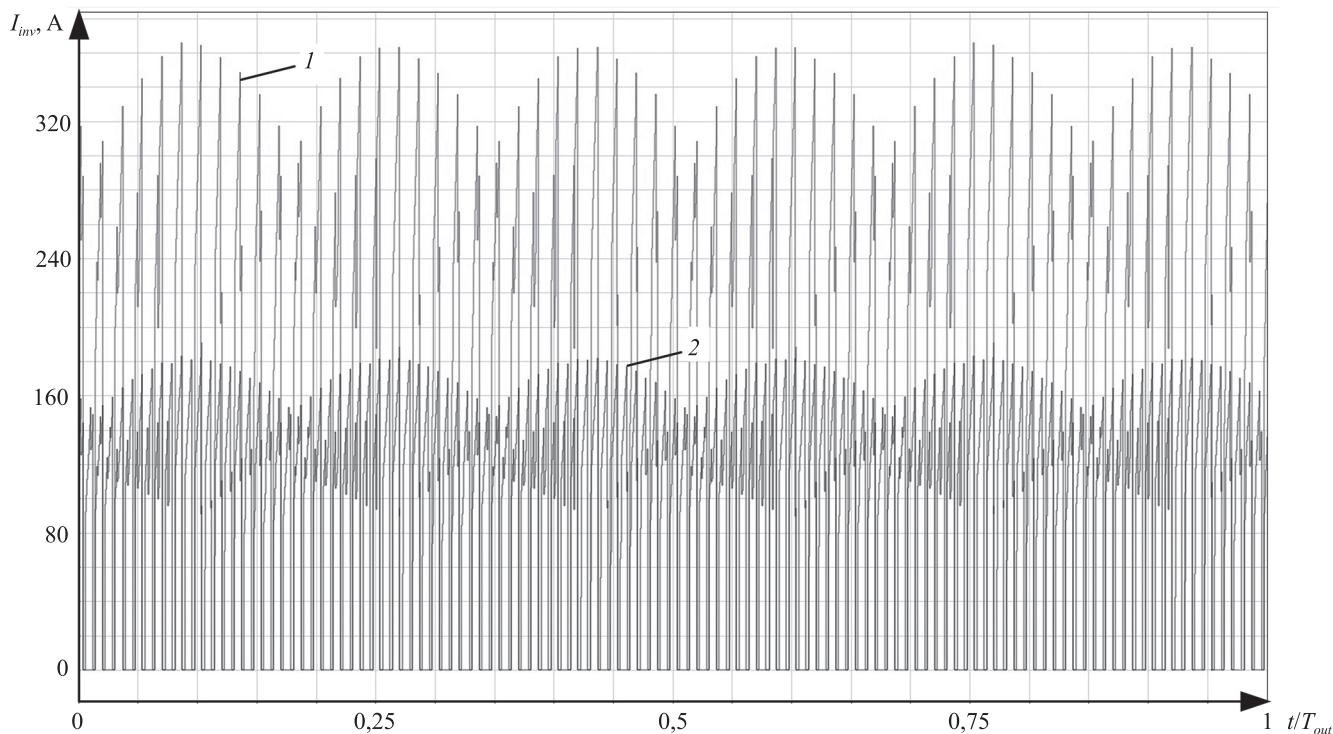


Рис. 7. Ток, потребляемый инверторами, при различных сдвигах таймеров: 1 — без смещения; 2 — смещение на 180°

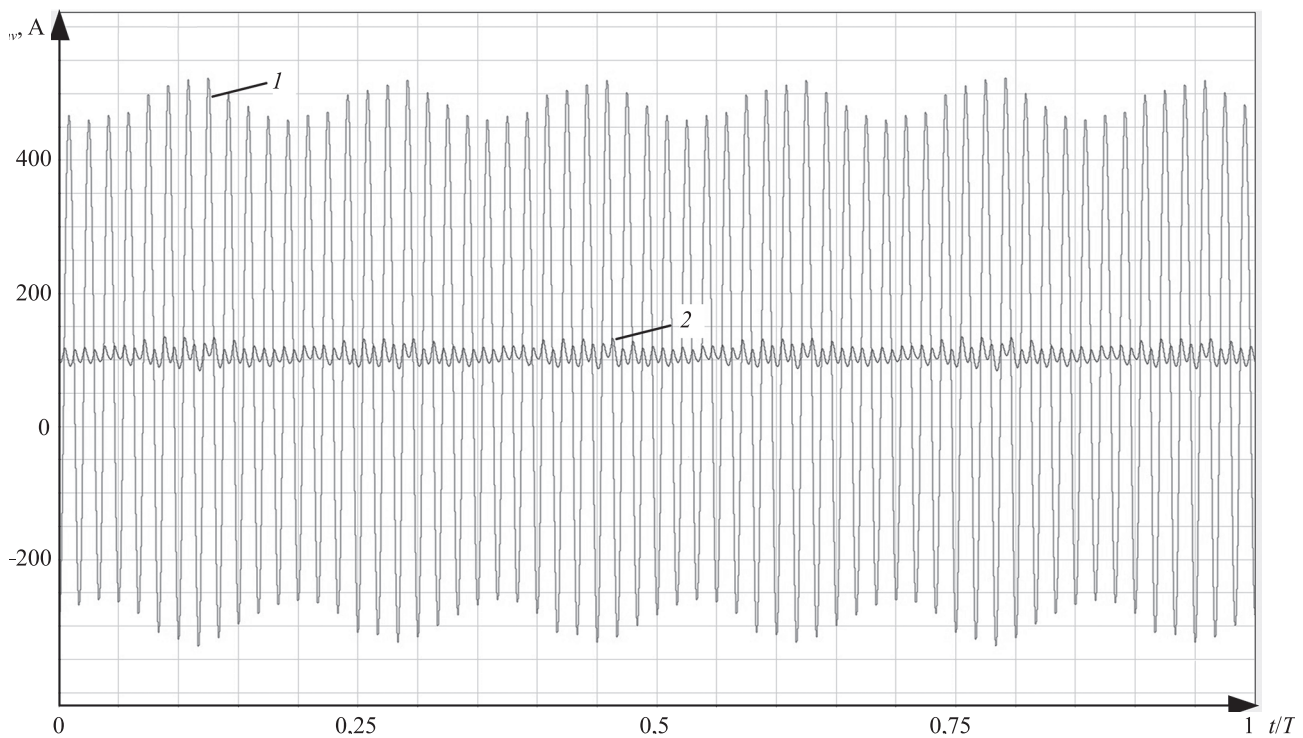


Рис. 8. Ток между конденсаторными батареями при различных сдвигах таймеров: 1 — без смещения; 2 — смещение на 180°

Заключение

В работе приведена математическая модель двухинверторного силового преобразователя с общим звеном постоянного тока для исследования методов уменьшения потребления импульсного тока от общего звена постоянного тока силовыми электронными преобразователями, управляемыми с помощью широтно-импульсной модуляции. Импульсные токи накладывают ограничения на конструкцию и работу преобразователей, что особенно важно в электроприводах большой мощности (10 кВт), имеющих меньшие запасы по перегрузке и худшую демпфирующую способность, чем относительно маломощные электропривода. Так, если инверторы разнесены физически на значительное расстояние, то неизбежно возникновение автоколебаний в токе между емкостями каждого из инверторов из-

за наличия паразитной индуктивности между ними. В этом случае требуется дальнейшее увеличение индуктивности путем включения дополнительной внешней индуктивности для снижения частоты и амплитуды перетоков. Независимо от этого следует применять сдвиг опорных сигналов широтно-импульсного модулятора, чтобы снизить импульсное потребление двух параллельно работающих инверторов от конденсатора звена постоянного тока. В процессе математического моделирования было показано, что сдвиг опорных сигналов широтно-импульсного модулятора позволяет в зависимости от режима работы до двух раз снизить переменную составляющую тока конденсатора звена постоянного тока инвертора (см. рис. 7) и в несколько раз (в 10 раз по рис. 8) снизить перетоки с конденсаторами звеньев постоянного тока других электроприводов, работающих от одного источника питания.

Литература

- Holtz J. Pulsewidth modulation-a survey // *IEEE Transactions on Industrial Electronics*. 1992. V. 39. N 5. P. 410–420. doi: 10.1109/41.161472
- Wang H., Davari P., Wang H., Kumar D., Zare F., Blaabjerg F. Lifetime Estimation of DC-link capacitors in adjustable speed drives under grid voltage unbalances // *IEEE Transactions on Power Electronics*. 2019. V. 34. N 5. P. 4064–4078. doi: 10.1109/TPEL.2018.2863701
- Zhao B., Song Q., Liu W., Sun Y. Overview of dual-active-bridge isolated bidirectional DC-DC converter for high-frequency-link power-conversion system // *IEEE Transactions on Power Electronics*. 2014. V. 29. N 8. P. 4091–4106. doi: 10.1109/TPEL.2013.2289913
- Blaabjerg F., Yang Y., Ma K., Wang X. Power electronics — the key technology for renewable energy system integration // *Proc. 4th International Conference on Renewable Energy Research and Applications (ICRERA-2015)*. 2015. P. 1618–1626. doi: 10.1109/ICRERA.2015.7418680

References

- Holtz J. Pulsewidth modulation-a survey. *IEEE Transactions on Industrial Electronics*, 1992, vol. 39, no. 5, pp. 410–420. doi: 10.1109/41.161472
- Wang H., Davari P., Wang H., Kumar D., Zare F., Blaabjerg F. Lifetime Estimation of DC-link capacitors in adjustable speed drives under grid voltage unbalances. *IEEE Transactions on Power Electronics*, 2019, vol. 34, no. 5, pp. 4064–4078. doi: 10.1109/TPEL.2018.2863701
- Zhao B., Song Q., Liu W., Sun Y. Overview of dual-active-bridge isolated bidirectional DC-DC converter for high-frequency-link power-conversion system. *IEEE Transactions on Power Electronics*, 2014, vol. 29, no. 8, pp. 4091–4106. doi: 10.1109/TPEL.2013.2289913
- Blaabjerg F., Yang Y., Ma K., Wang X. Power electronics — the key technology for renewable energy system integration. *Proc. 4th International Conference on Renewable Energy Research and Applications (ICRERA-2015)*, 2015, pp. 1618–1626. doi: 10.1109/ICRERA.2015.7418680

5. Sagarduy J., Moses A.J. Copper winding losses in matrix converter-fed induction motors: A study based on skin effect and conductor heating // Proc. 39th IEEE Annual Power Electronics Specialists Conference, PESC'08. 2008. P. 3192–3198. doi: 10.1109/PESC.2008.4592445
6. Nan X., Sullivan C.R. An improved calculation of proximity effect in high-frequency windings of round conductors // Proc. 34th IEEE Annual Power Electronics Specialists Conference. 2003. V. 2. P. 853–860. doi: 10.1109/PESC.2003.1218168
7. Meng X.Z., Sloom J.G.J. Reliability concept for electric fuses // IEE Proceedings — Science, Measurement and Technology. 1997. V. 144. N 2. P. 87–92. doi: 10.1049/ip-smt:19970861
8. Shi J. Multi-factors ageing condition inspection and lifetime prediction for low voltage fuse // Proc. 2012 International Conference on Computer Science and Information Processing (CSIP). 2012. P. 1227–1231. doi: 10.1109/CSIP.2012.6309080
9. Holman J.P. Heat Transfer. 7th ed. McGraw-Hill, 1992. (Mechanical Engineers Series).
10. Kolar J.W., Round S.D. Analytical calculation of the RMS current stress on the DC-link capacitor of voltage-PWM converter systems // IEE Proceedings: Electric Power Applications. 2006. V. 153. N 4. P. 535–543. doi: 10.1049/ip-epa:20050458
11. Zhou D., Wang H., Blaabjerg F. Mission profile based system-level reliability analysis of DC/DC converters for a backup power application // IEEE Transactions on Power Electronics. 2018. V. 33. N 9. P. 8030–8039. doi: 10.1109/TPEL.2017.2769161
12. Maroti P.K., Padmanaban S., Blaabjerg F., Martirano L., Siano P. A novel multilevel high gain modified SEPIC DC-to-DC converter for high voltage/low current renewable energy applications // Proc. 12th IEEE International Conference on Compatibility, Power Electronics and Power Engineering (CPE-POWERENG 2018). 2018. P. 1–6. doi: 10.1109/CPE.2018.8372541
13. Tang J., Wang H., Fu X., Ma S., Zhu G. DC-side harmonic mitigation in single-phase bridge inverter // Proc. 2015 International Conference on Industrial Informatics — Computing Technology, Intelligent Technology, Industrial Information Integration (ICII 2015). 2015. P. 251–254. doi: 10.1109/ICII.2015.144
14. Lee K.W., Hsieh Y.H., Liang T.J. A current ripple cancellation circuit for electrolytic capacitor-less AC-DC LED driver // Proc. 28th Annual IEEE Applied Power Electronics Conference and Exposition (APEC 2013). 2013. P. 1058–1061. doi: 10.1109/APEC.2013.6520430
15. Wang H., Zhu G., Fu X., Ma S., Wang H. Waveform control method for mitigating harmonics of inverter systems with nonlinear load // Proc. 41st Annual Conference of the IEEE Industrial Electronics Society (IECON 2015). 2015. P. 2806–2811. doi: 10.1109/IECON.2015.7392527

Авторы

Анучин Алексей Сергеевич — доктор технических наук, доцент, заведующий кафедрой, Национальный исследовательский университет «МЭИ», Москва, 111250, Российская Федерация, Scopus ID: 56168843400, ORCID ID: 0000-0002-1019-756X, anuchin.alecksey@gmail.com

Демидова Галина Львовна — кандидат технических наук, доцент, Университет ИТМО, Санкт-Петербург, 197101, Российская Федерация, Scopus ID: 56974083200, ORCID ID: 0000-0002-7892-8998, demidova@ets.ifmo.ru

Стжелецки Рышард — доктор технических наук, профессор, профессор, Гданьский политехнический университет, Гданьск, 80-233, Польша, Scopus ID: 7003422441, ORCID ID: 0000-0002-4318-8942, ryszard.strzelecki@pg.edu.pl

Яковенко Максим Сергеевич — инженер, Научно-производственное предприятие «Цикл Плюс», Москва, 111396, Российская Федерация, ORCID ID: 0000-0003-2586-3761, maksim-13@yandex.ru

Authors

Alecksey S. Anuchin — D.Sc., Associate Professor, Head of Chair, National Research University “Moscow Power Engineering Institute”, Moscow, 111250, Russian Federation, Scopus ID: 56168843400, ORCID ID: 0000-0002-1019-756X, anuchin.alecksey@gmail.com

Galina L. Demidova — PhD, Associate Professor, ITMO University, Saint Petersburg, 197101, Russian Federation, Scopus ID: 56974083200, ORCID ID: 0000-0002-7892-8998, demidova@ets.ifmo.ru

Ryszard Strzelecki — D.Sc., Full Professor, Gdańsk University of Technology, Gdańsk, 80-233, Poland, Scopus ID: 7003422441, ORCID ID: 0000-0002-4318-8942, ryszard.strzelecki@pg.edu.pl

Maxim S. Yakovenko — Engineer, OOO NPP Cycle Plus, Moscow, 111396, Russian Federation, ORCID ID: 0000-0003-2586-3761, maksim-13@yandex.ru