

UKŁADY ZASILANIA ENERGIĄ RESZTKOWĄ Z URZĄDZEŃ GRZEWCZYCH

Jan Paweł STANISZEWSKI¹, Radosław KUCMAN², Stanisław GALLA³

- | | |
|---|-----------------------------|
| 1. tel: 605-97-92-98 | e-mail: janspawel@gmail.com |
| 2. tel: 517-78-43-20 | e-mail: kucmanr@o2.pl |
| 3. Katedra Metrologii i Optoelektroniki, Politechnika Gdańska | |
| tel: (58) 347 21 40 | fax: (58) 341 61 32 |
| | e-mail: galla@eti.pg.gda.pl |

Streszczenie: Pozyskiwanie energii resztkowej z różnorodnych źródeł ma za zadanie odzyskanie energii z nietypowych źródeł takich jak np.: drgania, ruch mas powietrza, efekt termiczny. Energia pozyskiwana z tych niekonwencjonalnych źródeł jest obecnie wykorzystywana do zasilania sieci sensorowych, czy mikrokontrolerów o niskich poborach mocy. Stosowanie technologii pozyskiwania energii resztkowej pozwala wyeliminować konieczność doprowadzania kabli zasilających lub wymiany baterii w układach elektronicznych. W referacie przedstawiono wyniki prac nad dwoma rozwiązaniami pozwalającymi na odzyskiwanie energii oraz wskazano na występujące ograniczenia w pozyskiwaniu energii resztkowej.

Słowa kluczowe: pozyskiwanie energii, zasilanie, systemy grzewcze

1. WPROWADZENIE

Obecnie użytkowane urządzenia elektryczne i elektroniczne w większości rozwiązań wymagają dostarczania energii elektrycznej za pomocą wyspecjalizowanych sieci zasilających bądź korzystają z różnorodnych ogniw chemicznych. Jednakże, w obliczu zastosowania układów o niskim poborze mocy istnieje możliwość korzystania z niekonwencjonalnych źródeł energii. W wielu przypadkach moduły odzyskiwania (pozyskiwania) energii można instalować w istniejących instalacjach domowych. Nierzadko urządzenia pracujące w domu wymagają bezprzerwowego zasilania (np.: różnorodne piece grzewcze). W przypadku, gdy konieczne jest pozyskiwanie dużych wartości energii nadal koniecznym wydaje się korzystanie z podstawowego źródła zasilania, jakim jest sieć niskiego napięcia. W wielu przypadkach jednakże zapotrzebowanie energetyczne układów jest bardzo małe (np.: dla pieców gazowych jest rzędu 10 - 20 W). Równocześnie należy zauważyć, że gdy następuje przerwa w dostawach jednego z mediów (energii elektrycznej), dochodzi wtedy do zakłócenia pracy gazowego urządzenia grzewczego (pieca) w postaci jego wyłączenia. W referacie przedstawiono wyniki prac dotyczące wykorzystania dwóch dostępnych na rynku rozwiązań technicznych pozwalających na pozyskiwanie energii resztkowej z pracy układów grzewczych. W pierwszym przypadku wykorzystano występowanie znacznych różnic temperatury na niektórych elementach układu, w drugim przedstawionym koncepcyjnie

i doprowadzonym do stanu uruchomieniowego badano możliwości wykorzystania ruchu mas powietrza zasysanego bądź wydalanych spalin w otworach kominowych. Założeniem pracy było sprawdzenie czy na obecnym poziomie technologicznym oraz przy zachowaniu niskich kosztów wytworzenia urządzeń istnieje możliwość generacji energii wystarczającej do zapewnienia ciągłej pracy układów elektroniki. W pracy nie zakładano konieczności zapewnienia energii dla układu pomp występujących w układach grzewczych oraz nie rozpatrywano problemów mogących wynikać z instalacji dodatkowych elementów w przekrojach kominowych. Wyniki pomiarów temperatury podano w skali °C.

2. UKŁAD ODZYSKU ENERGII Z RÓŻNICY TEMPERATURY

2.1. Wiadomości wstępne

W projekcie termogeneratora wykorzystano ogniwo Peltiera, w którym zachodzi zjawisko Seebecka. Zostało ono odkryte w 1821 roku przez Thomasa J. Seebecka i polega na pojawieniu się różnicy potencjałów na końcach połączonych ze sobą dwóch różnych metali lub półprzewodników, pomiędzy którymi występuje różnica temperatur. Jest to jedno z trzech zjawisk termoelektrycznych obok zjawiska Peltiera i Thomsona. Pierwsze z nich polega na wytwarzaniu różnicy temperatur pod wpływem przyłożonego napięcia do ogniwa. Stanowi on zjawisko odwrotne do efektu Seebecka. Zaś zjawisko Thomsona jest związane z przepływającym prądem w jednorodnym przewodniku znajdującym się w gradiencie temperatur, któremu towarzyszy oddawanie lub pobieranie ciepła [1]. W skrócie zjawisko Seebecka wynika z dwóch nakładających się na siebie efektów. Pierwszy z nich polega na przenikaniu ładunków elektrycznych z materiału o wyższej temperaturze do materiału o niższej temperaturze. Wynika to z wyższej energii materiału o podwyższonej temperaturze, tak że po zetknięciu dwóch materiałów o różnych temperaturach następuje dyfuzja nośników z układu o wyższej energii do chłodniejszego materiału. Dodatkowo ładunki z niższą energią kierują się do cieplejszego obszaru z tym, że są one znacznie wolniejsze. A cały układ dąży do uzyskania równowagi koncentracji nośników na obu swoich końcach. W wyniku tego procesu dochodzi do pojawienia się jednej

ze składowych napięcia elektrycznego. Druga składowa jest tworzona przez dryft fononów wynikający z gradientu temperatur wzdłuż przewodnika. Fonony zderzają się z nośnikami elektrycznymi przekazując im część swojej energii kinetycznej, przez co „spychają” je w stronę „zimnego” końca. Tworzy się w ten sposób drugi „fononowy” składnik siły termoelektrycznej [1, 2, 3]. Napięcie na wyjściu ogniwa Peltiera jest wprost proporcjonalne do różnicy temperatur, co opisano zależnością (1):

$$U = \alpha \cdot (T_1 - T_2) \quad (1)$$

gdzie:

- U – napięcie na wyjściu ogniwa [V]
- α – współczynnik Seebecka [$\mu\text{V}/\text{K}$]
- T_1, T_2 – temperatury „ciepła” i „zimna” [K].

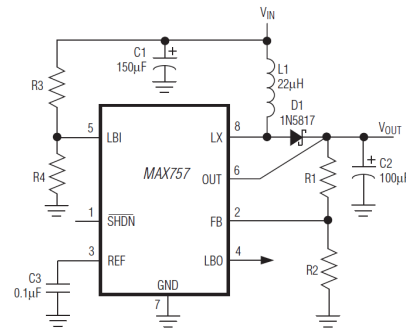
Obecnie produkowane ogniwa Peltiera (po 2002 roku) charakteryzują się zwiększoną wydajnością. Jednakże należy pamiętać, że układy zasilające oparte o powyższe zjawisko charakteryzują się sprawnością generacji max do około 10 %, popularne dostępne na rynku ogniwa charakteryzują się sprawnością generacji około 3 %. Występujące ogniwa są produkowane w bardzo dużej rozpiętości cenowej np.: ogniwa przeznaczone typowo do generatorów termoelektrycznych TEG1-12610 firmy TECTEG MFR sprzedawane są w cenie około 50 \$/szt (o temperaturach pracy do 320 °C, moc do 10 W). W pracy do badania używano ogniwa Peltiera typu TEC1-12706 [5], którego cena wynosi 27,00 PLN o mocy odprowadzanej ~ 50 W (uwaga nie jest to moc generowana).

W następnym etapie dokonano wyboru odpowiedniego konwertera mocy zwiększającego napięcie stałe. Początkowo planowano zastosować układ LTC3108 firmy Linear Technology, która to firma tworzy układy specjalnie dedykowane do układów odzyskiwania energii. Jednakże wstępne testy wykazały, że napięcie generowane na wybranym module Peltiera może przekraczać dopuszczalny poziom napięcia wejściowego wynoszący 2 V dla układu LTC3108. Testy ogniwa dla różnicy temperatury około 80 °C wykazały napięcie około 3 V. Zaproponowano więc po analizie dokumentacji technicznej konwerter MAX757 [3], który pracuje dla zakresu napięć wejściowych od 0,7 V (napięcie uruchomienia od 1,1 V do 1,8 V) do poziomu napięcia wyjściowego wynoszącego 5 V. Na etapie projektu wstępnego rozważano zastosowanie ogranicznika napięcia wejściowego w postaci diody Zenera, ponieważ przetwornica tylko podwyższa napięcie. Jednak zrezygnowano z tego, biorąc pod uwagę niską efektywność ogniwa. Gdyby zastosować w przyszłych wersjach rozwojowych większą liczbę ogniw połączonych ze sobą lub ogniwo o wyższej sprawności, wtedy projekt wymagał by dodania takiego ogranicznika. Przetwornica firmy Maxim Integrated MAX757 umożliwia regulację wyjściowego napięcia w zakresie 3 V – 5 V. Ten zakres napięć wyjściowych zapewnia możliwość pracy większości współczesnych układów elektronicznych.

2.2. Zrealizowany układy i badania

W obu przedstawionych w pracy układach wykorzystywano oprogramowanie EAGLE do generacji mozaiki połączeń oba projekty wykonywano na podstawie producenckich not aplikacyjnych. Układ wykorzystujący ogniwo Peltiera zrealizowano w oparciu o element MAX757

firmy Maxim Integrated, którego schemat aplikacyjny przedstawiono na rysunku 1.



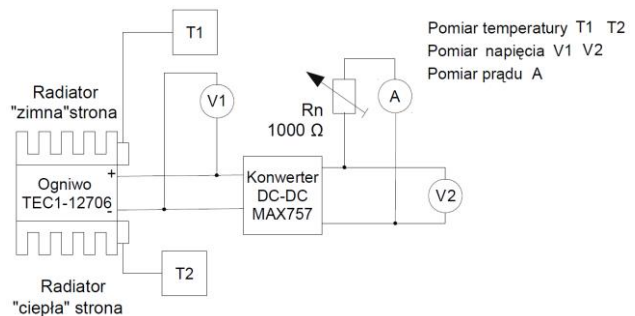
Rys. 1. Schemat podstawowej aplikacji układu MAX757 [3]

Przed przystąpieniem do pomiarów napięć generowanych wykonano pomiary pozwalające oszacować występujące temperatury w układach odprowadzania spalin (tablica 1).

Tablica 1. Temperatury domowych układów grzewczych [3]

Miejsce pomiaru	Temperatura
Piec węglowy w domu jednorodzinnym, temperatura czopucha rozgrzanego pieca	63 °C
Piec gazowy temperatury na układzie odprowadzania gazów:	
a) Pracujących na mokro	80 °C – 160 °C
b) Pracujących na sucho	Powyżej 160°C

Zgodnie z pomiarami wstępnymi nie zakładano problemów z uzyskaniem temperatury po stronie „cieplej” ogniwa w podanej aplikacji. Podstawowym ograniczeniem układu badanego była w tym przypadku dopuszczalna temperatura, która nie uszkodzi ogniwa (~130 °C). Na rysunku 2 przedstawiono schemat blokowy układu w którym przeprowadzono pomiary własności energetycznych.



Rys. 2. Schemat blokowy układu pomiarowego do badania układu konwersji energii z zastosowaniem ogniwa Peltiera

W tablicy 2 podano wybrane wyniki pomiarów charakterystyki progowego zadziałania przetwornicy. Pomiary wykonywano przy wzrastającej temperaturze „cieplej strony”. Pomiary zostały wykonane w celu ustalenia wartości napięcia progowego, po którym następuje włączenie się przetwornicy i konwersja mocy. Wartość podawana przez producenta przetwornicy wynosi od 1,1 V do 1,8 V, dla obciążenia o wartości 100 Ω.

Tablica 2. Wyznaczanie napięcia progowego [3]

T_1	T_2	ΔT	V_1	V_2
°C	°C	°	V	V
26	27	1	0,20	0,17
26	28	2	0,23	0,20
26	32	6	0,40	0,36

26	33	7	0,44	0,41
26	34	8	0,50	0,45
26	36	10	0,58	0,53
27	38	11	0,70	0,63
27	39	12	0,72	0,66
27	43	16	0,91	0,80
27	44	17	0,92	0,83
28	46	18	1,00	0,88
29	47	18	1,06	0,92
29	51	22	1,23	1,06
31	54	24	1,35	1,17
31	55	24	1,34	5,05

Pomiary wskazały, iż wymagany poziom różnicy temperatur powinien być rzędu 24 °C, w takim przypadku następuje dopiero załączenie układu przetwornicy.

Tablica 3. Napięcie wyjściowe w zależności od rezystancji [3]

$\Delta T=32^\circ$		$\Delta T=40^\circ$		$\Delta T=44^\circ$	
V_2	R	V_2	R	V_2	R
V	Ω	V	Ω	V	Ω
5,00	506	5,00	686	5,00	1000
5,00	348	5,00	585	5,00	910
5,00	312	5,00	508	5,00	714
4,99	254	5,00	417	5,00	475
4,97	225	5,00	337	5,00	350
4,91	184	5,00	257	5,00	132
4,91	152	4,91	152	4,91	109
4,84	111	4,89	96	4,87	97
4,00	101	4,82	87	4,84	74
3,20	65	3,35	62	3,35	62

2.3. Omówienie wyników

Zgodnie z przeprowadzonymi badaniami wynika, iż w przypadku dysponowania obiektami zapewniającymi przyrosty temperatury powyżej 40° proponowany układ pracuje poprawnie mimo stosunkowo niskiej mocy oddawanej. W układach rzeczywistych granicą będzie dopuszczalna temperatura, nie powodująca uszkodzenia ogniwa (~130 °C). Pozostaje jedynie kwestia zastosowania odpowiedniego chłodzenia po stronie „zimnej”, by otrzymać jak najwyższą różnicę temperatur w układzie gdyż pozwalała to na generację wyższych mocy. Równocześnie należy zauważyć, iż moce uzyskiwane z pojedynczego źródła są niewielkie rzędu 40 mW, przy przyrostach temperatury rzędu $\Delta T = 40^\circ$. Uzyskania wyższych mocy wymaga zastosowania profesjonalnych ogniw np.: TEG1-12610 firmy TECTEG MFR o moc oddawanej 10 W.

3. UKŁAD ODZYSKU ENERGII Z PRZEPŁYWU GAZÓW

3.1. Wiadomości wstępne

W pracy [4] rozważano możliwość wykorzystania tzw. efektu kominowego. Zjawisko to występuje głównie w kominach, szymbach wentylacyjnych i wielu innych miejscach o pionowym układzie. Polega ono na samoistnym przepływie powietrza w pionowych przestrzeniach. Jeśli budynek nie jest całkowicie szczelny, efekt kominowy powoduje infiltrację powietrza wewnątrz niego. W trakcie sezonu grzewczego cieplejsze powietrze wydostaje się z budynku. Rosnąca temperatura powietrza powoduje zmniejszenie się ciśnienia u podstawy budynku. W trakcie sezonu letniego efekt kominowy jest odwrócony, jednakże dużo słabszy z powodu niższej różnicy temperatur. Siłą napędową efektu kominowego są różnice ciśnień

powietrza wynikające np.: z różnicy temperatur pomiędzy powietrzem zewnętrznym, a wewnętrznym (w przewodzie kominu lub szybie wentylacyjnym) (7). Zmianę ciśnienia można oszacować na podstawie wzoru (2):

$$\Delta P = \rho \cdot g \cdot h \cdot (T_i - T_o) / T_o \quad (2)$$

gdzie:

ΔP – dostępna różnica ciśnień [Pa],
 ρ – gęstość powietrza w [kg/m³],
 g – stała grawitacji [m/sec²],
 h – wysokość słupa powietrza [m],
 T_o – temperatura na zewnątrz [K],
 T_i – temperatura wewnątrz [K].

Słup wewnętrzny ogrzanego powietrza jest lżejszy niż zimnego-zewnętrznego. Wynika z tego, że u podstawy szybu wentylacyjnego w jego wnętrzu ciśnienie jest mniejsze niż na zewnątrz na tej samej wysokości. Ta różnica ciśnień wywołuje przepływ powietrza. Efekt jest tym większy im wyższy jest układ, w którym znajduje się szyb kominowy oraz im występuje większa różnica temperatur. W typowych rozwiązaniach kotłów gazowych zakłada się, że różnica ciśnień w kominie musi być rzędu 10 – 25 Pa, aby kocioł pracował poprawnie [6], odpowiada to przepływowi powietrza rzędu 1 – 2 m/s dla typowego przekroju kominowego (□14). W celu generacji energii z powyższego zjawiska postanowiono wykorzystać tradycyjny układ turbiny wiatrowej. Przeprowadzona analiza dostępnych rozwiązań wskazała, że obecnie na rynku nie ma dostępnych układów turbiny pracujących przy stosunkowo niskich prędkościach. W realizowanym układzie zdecydowano się na użycie wentylatora komputerowego (typu Pentagon Freezone HP120) jako układu taniej prądnicy umożliwiającej wg. wstępnych założeń działanie układu. Dodatkowo należało tu nadmienić, że w pracy [4] nie rozpatrywano niekorzystnych zjawisk mogących zachodzić przez wprowadzenie układu turbiny w przekrój kominu, lub układu wentylacyjnego. Ponieważ wszelkiego rodzaju przewężenia w tych układach, w niektórych przypadkach mogą zakłócić prace pieca. Powyższe zagadnienie wymaga osobnego i dokładnego sprawdzenia ze względu na bezpieczeństwo pracy takich układów. W ramach pracy oszacowano wydajność dostępnego układu generatora w stanie bez obciążenia (tablica 3). W toku prowadzonych badań prototypu stwierdzono, iż wydajność prądową zaproponowanego układu jest na poziomie 30 mA przy prędkości przepływu powietrza wynoszącej 8 m/s.

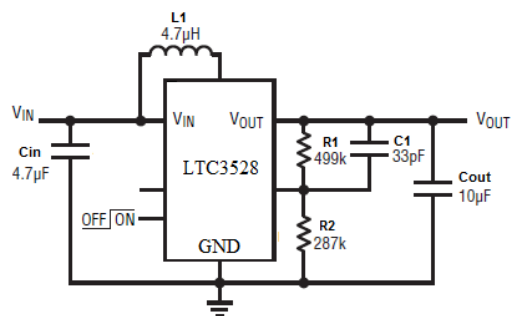
Tablica 3. Napięcie wyjściowe układu wentylatora [4]

Nr	Przepływ	Napięcie wyjściowe
-	m/s	V
1	1,0	0,56
2	3,0	0,70
3	4,1	0,80
4	6,3	0,98
5	7,4	1,01
6	8,8	1,56
7	9,0	1,69
8	9,5	1,85
9	10,0	1,90

Na podstawie pomiarów przeprowadzonych w typowych układach wentylacji domowych przy średniej wysokości zabudowy prędkość przepływu powietrza mieści się w zakresach od 0,9 m/s do 3,3 m/s.

3.2. Zrealizowany układ prototypowy

Wykonany układ prototypowy zrealizowano wg noty aplikacyjnej producenta przedstawionej na rysunku 3. Przedstawiony układ został rozszerzony na wyjściu o moduł układu LT4054L umożliwiając ładowanie baterii Li – Ion.



Rys. 3. Schemat podstawowej aplikacji układu LTC3528 [8]

Tak skonfigurowany układ zasilający podano badaniom w celu określenia minimalnych parametrów wejściowych. W toku badań określono, iż zrealizowany układ wymaga dysponowania źródłem zasilania o wydajności prądowej ponad 50 mA przy minimalnym napięciu 0,9 V. Niestety tym samym zaproponowany układ generujący oparty o wentylator komputerowy nie zapewnia poprawnej pracy układu, gdyż dopiero przy prędkości 8 m/s uzyskujemy z niego prąd na poziomie 30 mA. Tym samym wskazało to na niemożliwość zapewnienia odpowiedniej mocy wejściowej dla zaproponowanego rozwiązania opartego o wentylator z zasilacza komputerowego.

4. WNIOSKI KOŃCOWE

Przeprowadzone badania wskazują, iż należy nadal prowadzić prace nad nietypowymi źródłami energii resztkowych, gdyż postawione zadania odzyskiwania energii z różnicy temperatur oraz ruchu mas powietrza (gazów) zostały wykonane tylko częściowo. Wykonane badania wskazują na możliwość zbudowania alternatywnych źródeł zasilania dla systemów grzewczych. Równocześnie niestety

wydaje się, iż nie będą to rozwiązania tanie. W przypadku stosowania rozwiązania opartego o ogniwa Peltiera, brak jest obecnie na rynku tanich ogniw (koszt obecnie dostępnych ogniw spełniających postawione zadanie oscyluje w okolicach 50 \$). Analogicznie w przypadku układów tzw. generatorów „wiatrowych” brak jest ogólnodostępnych i tanich układów generujących dla małych prędkości przepływu mas powietrza. Dodatkowo w tym przypadku koniecznym wydaje się przeprowadzenie szeregu dodatkowych badań związanych z bezpieczeństwem stosowania tego rozwiązania. Należy jednakże zauważyć, że nie ma problemów z elektroniką przetwarzającą uzyskaną energię dla tych układów. Elektronika przetwarzająca jest ogólnie dostępna i tania. Z powodzeniem w tego typu układach można stosować układy przeznaczone do ładowania baterii.

5. BIBLIOGRAFIA

1. Królicka A., Hruban A., Mirowska A.: "Nowoczesne Materiały Termoelektryczne", Instytut Technologii Materiałów Elektronicznych, 2012.
2. Markowski P.: "Właściwości termoelektryczne kompozytów grubowarstwowych", Politechnika Wrocławska Wydział Elektroniki Mikrosystemów i Fotoniki, 2008.
3. Staniszewski P.: "Układ mikro kanałowego generatora do odzysku energii z układów odprowadzających spaliny". Praca inżynierska PG WETiI 2013 r.
4. Kucman R.: "Układ mikro-kanałowego generatora do odzysku energii z układów wentylacji". Praca inżynierska PG WETiI 2013 r.
5. Strona firmy Gotronik, <http://www.gotronik.pl/ogniwo-modul-peltiera-tec112706-40x40x39mm-p-1217.html>. Dostęp 7 marca 2014 z sieci uczelnianej
6. Darlak Ł.: "Komin - zły ciąg w kominie. Czym jest spowodowany i jak mu zapobiec" http://ladnydom.pl/budowa/1,106573,6452367,Komin__zly_ciag_w_kominie__Czym_jest_spowodowany.html?as=1.
7. Dostęp 7 marca 2014 z sieci uczelnianej: Pressure difference in stack effect. pod adresem: www.eng.utoledo.edu/~akumar/IV/.../IV3.ppt
8. Dostęp 12 czerwca 2014 z sieci uczelnianej: Linear Technology, LTC3528 datasheet, pod adresem: <http://www.linear.com/product/LTC3528>

HEATING SYSTEM RESIDUAL ENERGY HARVESTING FOR POWER SUPPLY CIRCUITS

Keywords: harvesting energy, supply, heating system

The residual energy can be recovered from various sources, such as sunlight, vibrations, movements of air or water and thermal sources. Those energy can be used for many purposes. For example, at present it is used to power sensors, sensor networks and microcontrollers with low power consumption. The application of energy harvesting technology eliminates the use of power cables and need of frequent battery replacement. The paper presents two solutions of electronic circuits for energy harvesting in heating system and identifies technical problems and limitations associated with residual energy recovery.