

WŁAŚCIWOŚCI MECHANICZNE TWORZYWA PET – PRZEGLĄD LITERATURY

MECHANICAL PROPERTIES OF PET MATERIAL - LITERATURE REVIEW

Paweł Wawrzyniak

Politechnika Gdańska

Wydział Mechaniczny

Katedra Mechaniki i Mechatroniki

ul. G. Narutowicza 11/12

80-233 Gdańsk

e-mail: p.m.wawrzyniak@gmail.com

Abstract: The article describes the influence of the microstructure and environment conditions on the mechanical properties of PET material. From the microscopic point of view, mechanical and thermal properties of PET material have the biggest influence on orientation and crystallization processes of material. From the macroscopic point of view mechanical properties can be described by parameters derived from stress-strain mechanical answers (e.g. from viscosity testing and/or from uniaxial and biaxial stretching tests). Macroscopic mechanical properties average the material microstructure answer to the external force. The article describes the mechanical properties of PET taking into account the influence of temperature, strain, strain rate, molecular weight and method of deformation. The discussion was prepared on the basis of the collected literature data.

Keywords: SBM process, PET material, mechanical properties, uniaxial stretching, biaxial stretching.

Wprowadzenie

Jednym z najważniejszych czynników determinujących własności mechaniczne tworzyw PET jest stopień zorientowania molekularnego oraz skryształizowania tworzywa. Proces deformowania tworzywa jest tym trudniejszy im większa długość łańcuchów PET (im dłuższe łańcuchy tym większe prawdopodobieństwo skłębień poszczególnych łańcuchów a tym samym utrudnione przemieszanie się łańcuchów względem siebie) w danych temperaturach lub prędkościach odkształcania. Jednak im większa masa cząsteczkowa (a tym samym większa lepkość wewnętrzna) tym większe prawdopodobieństwo ułożenia się względem siebie łańcuchów (np. w wyniku oddziaływania termicznego albo odkształceniem) w taki sposób, że dochodzi do

zmian strukturalnych w tworzywie. Inaczej ujmując im dłuższe łańcuchy PET (większa lepkość wewnętrzna i masa cząsteczkowa) tym tworzywo tworzy sztywniejszy materiał w fazie amorficznej ponieważ są utrudnione przemieszczenia się łańcuchów względem siebie ale równocześnie tym większe prawdopodobieństwo zachodzenia procesów zmian strukturalnych w tworzywie (krystalizowanie się tworzywa jeszcze bardziej podnosi jego sztywność).

Tworzywo PET można wytworzyć w bardzo szerokim zakresie lepkości wewnętrznej: według [1] 0,45-1,2 dl/g. W tabeli 1 podano obszary wykorzystania tworzywa PET (lepkość była badana dla postaci tworzywa otrzymanej w procesie wytwarzania tworzywa PET, np. granulatu) w zależności od jego lepkości wewnętrznej i masy cząsteczkowej.

Tabela 1. Wpływ lepkości wewnętrznej (a tym samym masy cząsteczkowej) na zastosowanie danego tworzywa PET w postaci granulatu.

Zastosowanie	Lepkość wewnętrzna η [dl/g] [1, 2, 3]	Wagowo średnia masa cząsteczkowa \bar{M}_w [g/mol] [4]	Liczbowo średnia masa cząsteczkowa \bar{M}_n [g/mol] [5]
Włókna (np. odzieżowe)	0,40-0,65	16 357-34 602	8000–20000
Taśma magnetowidowa	0,60	30 581	18000
Folie (wytłaczanie folii, termoformowanie)	0,60-0,70 (folia wykorzystywana w produkcji butelek metodą EBM lub ESBM)	30 581-38 794	18 000-25 000
Butelki na napoje spożywcze (gazowane i niegazowane) wytwarzane metodą ISBM	0,70–0,78 butelki do wody niegazowanej 0,78–0,85 butelki do napojów gazowanych	38 794-52 347	25 000-30 000
Oplot (kord) opony przemysłowej	0,85	52 347	30 000
Sztywne elementy wytłaczane (np. kształtowniki)	0,85-1,05	52 347-72 530	30 000–38 000

ISBM (ang. injection stretch blow molding process – proces rozdmuchiwania z jednoczesnym rozciąganiem preformy uzyskanej metodą wtrysku),

EBM (ang. extrusion blow molding – proces rozdmuchiwania półfabrykatów wytwarzanych metodą wytłaczania),

ESBM (ang. extrusion stretch blow molding – proces rozdmuchiwania z jednoczesnym rozciąganiem półfabrykaty wytwarzanego metodą wytłaczania)

Lepkość istotna (I.V. ang. *intrinsic viscosity*) jest wyznaczana jako stosunek lepkości rozpuszczalnika, oraz roztworu polimeru PET rozpuszczonego w tym rozpuszczalniku. Rozpuszczalnikiem w przypadku tworzywa PET jest często mieszanina fenol/1,2-dichlorobenzen (phenol/1,2dichlorobenzene) w proporcji odpowiednio 3:2 w temperaturze 25°C [2].

Z zależności Marka-Houwinka (1) można wyznaczyć wagowo średnią masę cząsteczkową \bar{M}_w , znając lepkość właściwą oraz stałe α i K [6] (zależność ta jest ekstrapolacją wyników lepkości polimeru otrzymanych dla roztworu do lepkości nierozpuszczonego polimeru [7]):

$$\eta = K \cdot (\bar{M}_w)^\alpha \rightarrow \bar{M}_w = \sqrt[\alpha]{\eta / K} \quad (1)$$

Dla tworzywa PET $\alpha = 0,73$, $K = 0,0372$ ml/g [1] lub $K = 7,44 \cdot 10^{-4}$ dl/g, $\alpha = 0,648$ w temperaturze 25°C [6].

Wielkości K i α podawane przez [1] dają w wyniku wielkości zbyt małe \bar{M}_w od oczekiwanych, co paradoksalnie potwierdza sam autor w [1] twierdząc, że masa cząsteczkowa tworzywa PET występuje w zakresie 30 000–80 000 g/mol. W [8] opisano przeprowadzone badania na tworzywie PET o znacznie

mniejszej masie cząsteczkowej, a mianowicie 16 300 g/mol, w przeciwieństwie do wielkości K i α podanych w [6] i dlatego to właśnie te wartości zostały zastosowane w obliczeniach.

Stosunek \bar{M}_w do \bar{M}_n (przy czym $\bar{M}_w \geq \bar{M}_n$) nosi nazwę współczynnika polidispersji (charakteryzuje on w sposób przybliżony rozkład mas cząsteczkowych w tworzywie) [7]. Z [7] wynika, że podanie tylko lepkości wewnętrznej tworzywa wielocząsteczkowego nie jest wystarczającym parametrem określającym jego masę cząsteczkową. Jednak dla uproszczenia analizy można zaniedbać ewentualne błędy wynikające, np. z używania różnych rozpuszczalników.

Z pracy [9], wynika, że najczęściej przeprowadzanymi eksperymentami w celu wyznaczenia krótkookresowych odpowiedzi materiałów silnie elastycznych są jednoosiowe i dwuosiowe testy rozciągania, testy inflacji bąbla (*bubble inflation tests*) i zmodyfikowane udarowe testy w czasie swobodnego spadania (*modified falling weight impact tests*).

Opis zagadnienia

Wpływ skryształizowania i zorientowania tworzywa PET na jego właściwości mechaniczne w ujęciu ogólnym

Opisywane niżej badania mechanizmów związanych z krystalizowaniem lub orientowaniem się tworzywa PET odnoszą się do tworzywa PET o lepkości wewnętrznej wykorzystywanego w procesie wytłaczania folii lub wtrysku (0,65-0,9 dl/g).

Proces orientowania silnie wiąże się z ewentualnie następującym po nim procesem krystalizacji [1, 10]. Orientowanie się tworzywa sprzyja jego krystalizowaniu, ponieważ orientowanie się molekuł PET powoduje z reguły zmianę układu przestrzennego cząsteczki PET (np. w przypadku rozciągania próbki PET molekuly PET, jeżeli są „pozwijane”, zostają wyprostowywane) bez zrywania wiązań chemicznych pomiędzy atomami w cząsteczce. Zmiana układu przestrzennego cząsteczki jest wywołana rotacją grup atomów względem innych grup atomów, w wyniku czego powstaje tzw. izomer konformacyjny. Rotacja ta jest możliwa wyłącznie wokół wiązań pojedynczych i jest zablokowana w przypadku wiązań wielokrotnych lub zbyt dużych rozmiarów grup atomów (rotacja spowodowałaby nakładanie się poszczególnych grup atomów na inne), czyli tzw. zawada sferyczna.

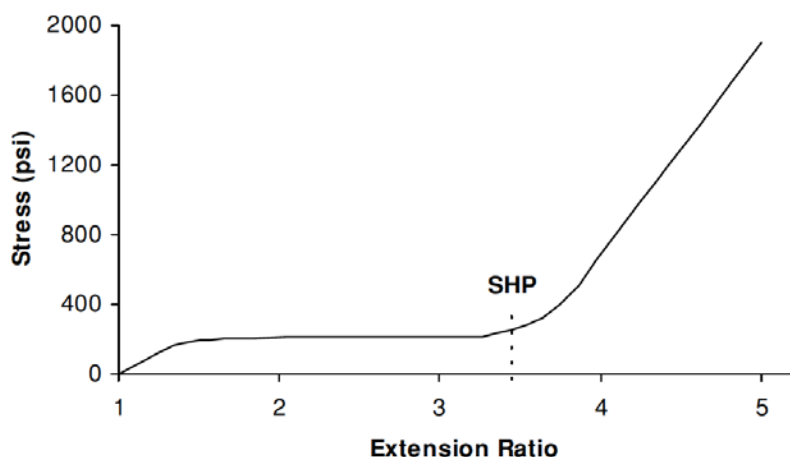
Stwarza to problem, ponieważ w czasie produkcji różnych wyrobów z tworzywa PET (np. butelek) dąży się do jak największego stopnia zorientowania molekularnego przy ograniczonym stopniu skryształizowania. Wynika to z tego, że krystalizowanie tworzywa oprócz pozytywnej cechy, jaką jest zwiększenie twardości i wytrzymałości termicznej tworzywa niesie ze sobą dużą wadę a mianowicie dla zbyt dużego stopnia skryształizowania możliwość utraty przezroczystości butelek na rzecz mlecznobiałego koloru. Rozpraszanie światła przez sferolity (kolor mleczno biały) w polimerze semikryształicznym wywołane jest tym, że sferolity mają inną gęstość niż faza amorficzna, a więc i inny współczynnik załamania światła niż otaczający je bezpostaciowy polimer, a co więcej rozmiar sferolitów odpowiada długości fali promieniowania, zwłaszcza w zakresie nadfioletu. Im większe są sferolity tym jest większa nieprzezroczystość [11]. W przypadku cienkich folii wielkość sferolitów jest jednak ograniczona, wskutek czego krystaliczne cienkie folie mogą być całkowicie przezroczyste [11].

Mówiąc w skrócie, w produkcji np. butelek PET dąży się do tego, aby kryształy obszarów skryształizowanych miały jak najmniejsze rozmiary, czyli dąży się do osiągnięcia drobnoziarnistej krystaliczności [1] (jednak nie w wyniku rozbięcia dużych kryształitów na mniejsze, ale w wyniku utworzenia bardzo dużej liczby zarodków krystalizacji), dlatego, że dla tak skryształizowanego tworzywa utrata przezroczystości następuje dla największego stopnia skryształizowania a więc osiąga się najlepsze właściwości mechaniczne bez utraty aspektów estetycznych (przezroczystości) [1]. Co więcej, duże obszary krystaliczne charakteryzują się gorszą barierowością na gazy niż drobne obszary krystaliczne [12].

W publikacji [13] zostało przytoczonych wiele artykułów, na bazie których można udowodnić, że wielkości mechaniczne takie jak, wytrzymałość na rozciąganie oraz wydłużenie przy zerwaniu zależą wyłącznie od zorientowania fazy amorficznej (stopień skryształizowania nie ma znaczenia). Co więcej istnieje wiele dowodów na to, że zorientowanie struktur krystalicznych (takie struktury krystaliczne mają względnie uprzywilejowany wymiar lub wymiary kształtu) silnie zależy od zorientowania fazy amorficznej. W pracy [14] twierdzi się, że w przypadku krystalizowania indukowanego zorientowaniem wywołanym odkształceniem tworzywa PET zarodki krystalizacji o trójskośnej strukturze PET silnie oddziałują z otaczającą je odkształconą siecią łańcuchów, co powoduje, że procesy relaksacji tych łańcuchów również wpływają na zorientowanie zarodków krystalizacji. Autor publikacji [13] twierdzi, że badania dokonane na włóknach lub foliach PET mogą zostać wykorzystane w sposób pośredni do przewidywania zachowania się tworzywa PET w butelkach (ale nie jako aproksymacja ponieważ jest zbyt dużo różnic pomiędzy odkształcaniem eksperymentalnym włókien i folii a rzeczywistym preform – np. profil temperatury preformy jest znacznie bardziej złożony niż profil temperatur badanych włókien czy folii). Z badań tych wynika, że konformacje trans w obszarach amorficznych świadczą o zorientowaniu łańcuchów w tym obszarze w czasie odkształcania rozciąganiem i co więcej konformacje trans pojawiają się w znacznej ilości dopiero dla określonej wartości stosunku odkształcenia (tzw. krytycznego stosunku odkształcenia, natural draw ratio). Można to odnieść do odkształcania tworzywa PET w czasie

rozdmuchu butelek ponieważ po przekroczeniu tego krytycznego stosunku, zwanego parametrem SHP (strain-hardening parameter) [15], zaczyna wyraźnie wzrastać sztywność tworzywa, co schematycznie przedstawiono na

rys. 1. Z wykresu wynika, że SHP występuje dla stosunku wydłużenia 3,5:1 w czasie jednoosiowego rozciągania (odkształcenie ok. 250% długości początkowej).

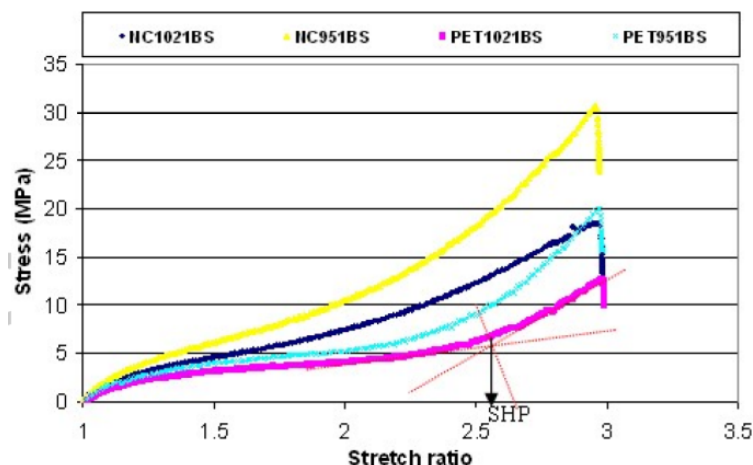


Rys. 1. Schematycznie przedstawiona zależność pomiędzy stosunkiem odkształcenia a naprężeniem panującym w tworzywie (proporcjonalnym do obciążenia wymaganego do dalszego odkształcenia) w czasie jednoosiowego rozciągania próbki tworzywa PET przeznaczonego do procesu ISBM [15].

Wartość SHP może być określona z punktu przecięcia dwóch linii, jednej stycznej do obszaru płaskowyżowego (ang. plateau) a drugiej stycznej do obszaru wzrostu na krzywej deformacji, która wyraża się w kategoriach stosunku rozciągnięcia (wydłużenia) [16]. Pokazano to na rys. 2 dla przypadku rozciągania dwuosiowego, w którym to przypadku wartość SHP jest niższa niż w przypadku jednoosiowego rozciągania i wynosi ok. 2,5:1 [16]. Jak wynika z [16], wartość SHP jest odwrotnie proporcjonalnie skorelowana z modułami rozciągania jak i wytrzymałością na rozciąganie (im wyższe naprężenie przy zerwaniu, czyli wytrzymałość, tym niższa wartość SHP). Wiąże się to bezpośrednio z temperaturą oraz prędkością rozciągania i dla niższych temperatur (wyższych uzyskiwanych naprężeń przy zerwaniu) lub wyższych prędkości rozciągania (większe wartości modułów rozciągania) wartość SHP maleje [16]. Na rys. 2 ukazano również wpływ dodatku nanowłókien na zachowanie mechaniczne takich kompozytów (NC), z których wynika, że dodatek nano-

włókien powoduje zmniejszenie wartości SHP w porównaniu z czystym tworzywem PET o lepkości właściwej 0,74 dl/g [16]. Problem ten nie będzie poruszany w dalszej części opracowania.

W czasie analizowania krzywych odpowiedzi mechanicznej materiałów wielkocząsteczkowych również wykorzystywane są parametry stosowane w analizie krzywych odpowiedzi mechanicznej materiałów małowielkocząsteczkowych. Tymi parametrami są m.in. różne moduły sprężystości (np. moduł Younga, współczynnik Poissona), różne charakterystyczne naprężenia (np. granica plastyczności, granica wytrzymałości) i różne charakterystyczne (z reguły odpowiadające charakterystycznym naprężeniom) wartości odkształceń (np. odkształcenie przy zerwaniu). Czasami jednak modyfikuje się poszczególne parametry tworzywa małowielkocząsteczkowych, aby lepiej odpowiadały statystycznej naturze materiałów makrocząsteczkowych. Szczegółowy opis poszczególnych parametrów można znaleźć np. w [11, 17].



Rys. 2. Sposób wyznaczania wartości SHP oraz wpływ temperatury 95°C (PET951BS) i 102°C (PET1021BS) w czasie równomiernego dwuosowego rozciągania (1BS) na wartość parametru SHP dla przypadku rozciągania z prędkością 1/s [16].

Wpływ skryształizowania i zorientowania tworzywa PET na jego właściwości mechaniczne w ujęciu dokładnym ze szczególnym uwzględnieniem deformacji w procesie SBM

W procesie SBM występuje multiosowy typ odkształcenia, co jest bardzo trudne do laboratoryjnego zamodelowania. Dlatego wszystkie laboratoryjne badania mechaniczne odpowiedzi z reguły są wykonane w jednoosiowym lub dwuosowym stanie odkształcenia rozciąganiem. Jednoosiowe odpowiedzi PET są łatwiejsze do przeprowadzenia w laboratorium niż dwuosowe, ale dwuosowe odpowiedzi są bliższe do tych, które występują w procesie SBM.

Badanie właściwości mechanicznych i opis ich na gruncie mikrostruktury ma na celu zbudowanie modelu matematycznego ujmującego właśnie odpowiedź mechaniczną ze względu na mikrostrukturę. Najnowsze modele matematyczne pokazują względnie dobrą korelację z izotermicznie jednoosiową krzywą naprężenie – odkształcenie, ale podczas modelowania procesu SBM, dają znacznie gorsze wyniki. Powodem jest to, że materiał PET ma strukturę wielkocząsteczkową, w którym w procesie SBM występuje proces orientacji tworzywa i/lub zmiany fazy w wyniku termicznej krystalizacji i krystalizacji indukowanej odkształceniem o wiele bardziej złożony niż w przypadku jednoosiowego rozciągania.

Co więcej jest również problem w tworzeniu krzywej naprężenie – odkształcenie

(szczególnie krzywej prawdziwe naprężenie – odkształcenie, ang. true stress – strain curve), ponieważ kształt ten zależy od przyjętego modelu obliczania naprężenia. Nigdy nie jest wiadomo, czy zaakceptowany model obliczania naprężenia poprawnie odwzorowuje zachowanie się tworzywa. Dlatego dobra korelacja między wynikami modelu matematycznego (kształt krzywej naprężenie – odkształcenie uzyskany z modelu) a kształtem krzywej naprężenie – odkształcenie uzyskany z laboratorium nie może być przyjęte jako ostateczne kryterium poprawności modelu matematycznego. Kryterium to powinno być oparte na właściwościach próbki, które mogą być mierzone (np. zmiana wymiarów próbki lub siła rozciągająca).

Dane eksperymentalne odpowiedzi mechanicznej tworzywa PET na odkształcenie

Kształt krzywej naprężenia - odkształcenie dla PET jest silnie związane z prędkością odkształcenia, temperaturą i masą cząsteczkową tworzywa [3]. Aby odpowiednio uchwycić mechaniczne zachowanie PET w procesie SBM, istotne jest wykonać bardzo szybkie odkształcenia w dwuosowym rozciąganiu. Doprowadziło to do rozwoju wyspecjalizowanych stanowisk badawczych w kilku instytucjach naukowych [3].

Jak już zostało napisane, aby móc sporządzić odpowiedź tworzywa na odkształcenie w postaci wykresu naprężenie – odkształcenie należy przyjąć model obliczania naprężenia wywołanego odkształceniem. W większości

artykułów nie jest opisany model obliczania naprężeń wywołanych odkształceniem, ale najprawdopodobniej we wszystkich artykułach wykorzystuje się sposób Cauchy'ego obliczania rzeczywistych naprężeń wywołanych odkształceniem na bazie wartości siły rozciągającej. W zależności od sposobu odkształcania rzeczywiste naprężenie w próbce można obliczyć jako:

- naprężenie Cauchy'ego (zredukowane naprężenie metodą Cauchy'ego) w czasie jednoosiowego rozciągania tworzywa nieściśliwego:

$$\sigma_{UT} = \frac{F}{S} = \frac{\lambda \cdot F}{S_0} \quad (1)$$

$$\lambda = \frac{L}{L_0} = \frac{L_0 + \Delta L}{L_0} = 1 + \frac{\Delta L}{L_0} \quad (2)$$

gdzie:

σ_{UT} – naprężenie Cauchy'ego dla przypadku naprężenia jednoosiowego,
 S_0 - początkowa powierzchnia przekroju poprzecznego próbki,
 F - wartość siły rozciągającej,
 L_0 - początkowa długość próbki,
 L - mierzona długość próbki,
 ΔL - bezwzględne wydłużenie próbki,
 $\Delta L / L_0$ - względne wydłużenie próbki,
 λ - wydłużenie, odkształcenie próbki ($\lambda = 1 + \varepsilon$, ε - nominalne odkształcenie próbki);

- naprężenie Cauchy'ego (zredukowane naprężenie metodą Cauchy'ego) w czasie dwuosiowego (odkształcenia na obu osiach są jednakowe w tym samym czasie) rozciągania (rys. 4 - przypadek pierwszy) tworzywa nieściśliwego:

$$\sigma_{BT} = \frac{F}{S} = \frac{\sqrt{2} \cdot F}{e \cdot L} \quad (3)$$

$$F = \sqrt{F_1^2 + F_2^2} \quad (4)$$

$$\lambda = \frac{L}{L_0} = \frac{L_0 + \Delta L}{L_0} \quad (5)$$

gdzie:

σ_{BT} - naprężenie Cauchy'ego dla przypadku naprężenia dwuosiowego w czasie równomiernego dwuosiowego rozciągania;
 e – aktualna grubość próbki,
 L – mierzona długość charakterystyczna jako przekątna próbki kwadratowej [18],
 F - siła rozciągająca - wzór powyższy jest słuszny tylko wtedy kiedy siły F_1 i F_2

działające na odpowiadającym im prostopadłych względem siebie osiach równomiernego rozciągania są sobie równe $F_1 = F_2 = F$ czyli zakładając, że materiał jest izotropowy;

λ - odkształcenie próbki ($\lambda = 1 + \varepsilon$),

ε - nominalne odkształcenie próbki.

Powyższe równania są wyprowadzone dla założenia nieściśliwości tworzywa. Jednak współczynnik Poissona dla naturalnego kauczuku wynosi 0,49 natomiast dla Amorficznego PET 0,43 (teoretyczna nieściśliwość jest określana przez współczynnik Poissona o wartości 0,5). Co więcej, współczynnik Poissona, np. dla iPP spada w miarę wzrostu stopnia skryzalizowania i dla wzrostu prędkości odkształcania [19], czyli zmienia się w miarę zmiany parametrów odkształcania. Najprawdopodobniej również podobne relacje są prawdziwe w przypadku PET ale nie znaleziono źródeł potwierdzających tą tezę. Większość symulacji komputerowych opisujących mechaniczne zachowanie się PET opiera się na założeniu, że PET jest nieściśliwy w każdych warunkach odkształcania co najprawdopodobniej jest błędnym założeniem. Dlatego przyjęte modele obliczania naprężeń są obarczone błędem. Wykracza to jednak poza zakres tematyczny tego opracowania i zagadnienie to nie będzie omawiane.

Dodatkowo sam proces przygotowania próbki może być powodem wystąpienia w tej próbce naprężeń własnych. Aby nie komplikować modelu obliczeniowego naprężeń od odkształcenia zakłada się, że na samym początku odkształcania materiał próbki jest pozbawiony naprężeń własnych od, np. procesu wtrysku, co jest nieprawdą, ponieważ po wtrysku zawsze w tworzywie występują jakieś naprężenia własne i są one głównie wywołane skryzalizowaniem tworzywa [20]. Jeżeli natomiast wypraska nie jest skryzalizowana (jest w pełni amorficzna) to przyjmuje się, że naprężenia te można pominąć.

Krzywe odpowiedzi tworzywa PET w czasie jednoosiowego rozciągania

Liczba Poissona dla amorficznego tworzywa PET wynosi od 0,37 do 0,44, której wartość najprawdopodobniej zależy masy cząsteczkowej i rośnie wraz ze wzrostem masy cząsteczkowej. Właściwości mechaniczne i termiczne amorficznego tworzywa PET w temperaturze pokojowej są podane w tabeli 2.

Tabela 2. Właściwości mechaniczne i termiczne amorficznego tworzywa PET w temperaturze pokojowej.

T_g	T_p	E	G	K	ν	R_r	ϵ_r	U	U_k
[°C]	[°C]	[GPa]	[GPa]	[GPa]	-	[MPa]	[%]	[kJ/m ²]	[kJ/m ²]
75	250	3,1	1,15	3,4	0,35	47	175	b.p.	4

T_g - temperatura zeszklenia,
 T_p - temperatura płynięcia (topnienia),
 E - moduł sprężystości podłużnej (Yoinga),
 G - moduł sprężystości postaciowej (Kirchoffa),
 K - moduł sprężystości objętościowej (Helmholtza),
 ν - liczba Poissona,
 R_r - wytrzymałość na rozciąganie (granica wytrzymałości),
 ϵ_r - wydłużenie przy zerwaniu,
 U - udarność,
 U_k - udarność z karbem,
b.p. - bez przelomu.

Z badań jednoosiowego rozciągania można wyznaczyć wiele wielkości mechanicznych określających tworzywo. Właściwości mechaniczne tworzywa PET w temperaturze poko-

jowej 23°C przeznaczonego do produkcji butelek (najprawdopodobniej chodzi o tworzywo PET w postaci preformy o amorficznej strukturze) zostały przedstawione w tabeli 3.

Tabela 3. Właściwości mechaniczne amorficznego tworzywa PET w temperaturze pokojowej 23°C przeznaczonego do produkcji butelek.

Wielkość mechaniczna	Wartość
Moduł Younga (Moduł sprężystości podłużnej)	3100 MPa (3,1 GPa)
Moduł Kirchoffa (Moduł sprężystości poprzecznej, moduł sprężystości postaciowej)	750-2000 MPa
Granica wytrzymałości (wytrzymałość na rozciąganie)	70 MPa
Wydłużenie przy zerwaniu	130%
Wytrzymałość na zginanie	120 MPa

W pracy [21] opisano właściwości mechaniczne filmów (folii) z PET o wymiarach 5x0,5x22 mm (szerokośćxgrubośćxdługość) w temperaturze 25°C i wilgotności względnej 55-

60%. Prędkość deformacji była stała i wynosiła 10 mm/min). Folie były produkowane metodą wtrysku. W tabeli 4 zostały przedstawione główne właściwości mechaniczne PET.

Tabela 4. Właściwości mechaniczne folii PET wytworzonej metodą wtrysku [21].

Moduł Younga	Granica plastyczności	Wydłużenie przy granicy plastyczności	Granica wytrzymałości (zerwania)	Wydłużenie przy zerwaniu
[MPa]	[MPa]	[%]	[MPa]	[%]
610	61	10	45	335

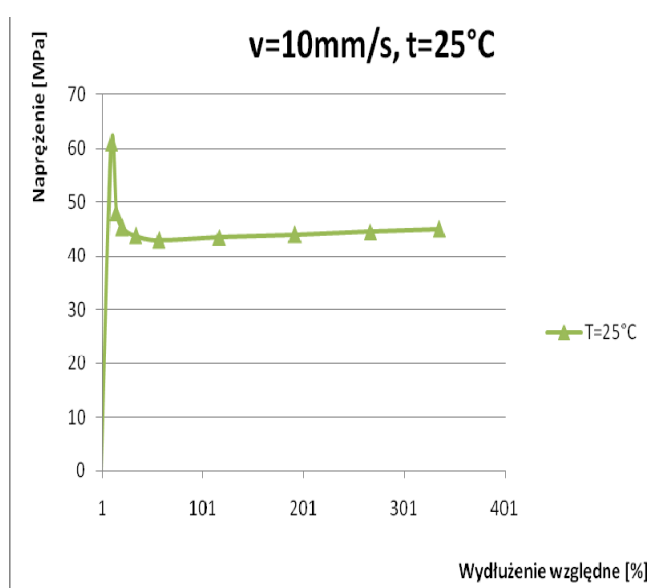
Na rys. 3 została przedstawiona charakterystyka naprężenie-wydłużenie opisanej wyżej próbki semikrystalicznego PET (nie wiadomo jaki procent skryształizowania). Z rys. 3 wynika, że

tworzywo PET wykazuje widoczne wyraźną granicę sprężystości oraz efekt tworzenia się szyjki, w wyniku czego po zastosowaniu najprawdopodobniej modelu Cauchy'ego

obliczania naprężeń pomimo wzrostu odkształcenia spada naprężenie. Po umocnieniu się szyjki w danym miejscu następuje postępujące wydłużenie na skutek „wędrowania” brzegów szyjki (obszar szykowania powiększa się na długości próbki). Kiedy cała próbka zwięzi się do rozmiarów szyjki, w przypadku tworzywa PET następuje zerwanie próbki. Praktycznie nie jest dostrzegalny efekt umacniania się tworzywa w temperaturach znacznie poniżej temperatury zeszklenia (brak możliwości zmian fazowych tworzywa) jaki występuje w materiałach

polikrystalicznych małowcząstekzowych takich jak np. stal ponieważ umocniona szyjka występująca w polimerach ma wyższą granicę wytrzymałości niż potrzeba na uformowanie kolejnej szyjki w materiale graniczącym z szyjką umocnioną (dlatego to nie szyjka się odkształca ale pozostała amorficzna część próbki polimerowej przechodząc do postaci szyjki).

W tabeli 5 przedstawiono charakterystykę z rys. 3 w sposób liczbowy wraz z podziałem krzywej na charakterystyczne zakresy wynikające z kształtu tej krzywej.



Rys. 3. Charakterystyka mechaniczna PET w temperaturze 25°C i prędkości odkształcenia na poziomie 10 mm/s [21].

Tabela 5. Właściwości mechaniczne folii PET wytworzonej metodą wtrysku.

L.p.	Wydłużenie względne $\Delta l / l_0$	Naprężenie	Charakterystyczne zakresy wynikające z kształtu krzywej
	[%]	[MPa]	
1	10	61	Zakres proporcjonalności
2	15	48	
3	21	45,2	Tworzenie szyjki
4	34	43,8	
5	57	43	
6	117	43,5	Plastyczne płynięcie
7	192	44	
8	267	44,5	
9	335	45	

Bardzo często można znaleźć właściwości tworzywa PET w pracach opisujących obliczenia numeryczne procesu rozumowania butelek PET. Jedną z takich prac jest [22], w której zostały opisane charakterystyki mechaniczne zmian krystaliczności i naprężenia w zależności od wydłużenia próbki PET w czasie jednoosiowego rozciągania w temperaturze 90°C (powyżej temperatury zeszklenia). Badana była amorficzna (krystaliczność mniejsza niż 2%) próbka PET o wymiarach 10x4x30 mm (szerokość x grubość x długość) otrzymana w procesie wtrysku. Artykuł podaje, że granulaty wykorzystany do wytworzenia próbki miał lepkość wewnętrzną 70 dl/g ale musi to być błąd i powinno być raczej 0,70 dl/g. Z przeprowadzonych badań wynika, że proces krystalizacji zależy najbardziej od wydłużenia a inne czynniki (w tym prędkość deformacji) można pominąć. Im większe wydłużenie tym większe skryształizowanie próbki a tym samym większa sztywność i wytrzymałość tworzywa po schłodzeniu poniżej temperatury zeszklenia (tym wytrzymalsze butelki). Jednak powyżej pewnej wartości skryształizowania (ok. 40% [23]) tworzywo PET traci swoją przeorczystość i staje się mlecznobiałe.

W pracy [22] opisano zmianę stopnia skryształizowania tworzywa PET w miarę wzrostu odkształcenia, gdzie stopień skryształizowania był badany *ex situ*, czyli po odkształceniu i schłodzeniu do temperatury pokojowej (mogło to wprowadzić pewne błędy) oraz zmiany skryształizowania i naprężenia Cauchy'ego w zależności od zmiany logarytmu dziesiątego odkształcenia dla trzech różnych prędkości odkształcenia (10 mm/s, 33 mm/s, 66 mm/s, tj. 0,33/s, 1,1/s, 2,2/s) oraz zmianę modułu Younga w zależności od stopnia krystaliczności PET.

Z pracy [18] można zdobyć informację o krzywej rozciągania dla tworzywa PET w czasie rozciągania jednoosiowego (liniowego) oraz dwuosowego (płaszczyznowego) dla przypadku początkowo amorficznych próbek otrzymanych w procesie wtrysku oraz podgrzanych do temperatur nieco powyżej temperatur zeszklenia i różnych prędkości odkształceń. W artykule tym przedstawiono wyniki eksperymentalne oraz charakterystyki naprężenie rzeczywiste - odkształcenie dla jednoosiowego rozciągania paska PET o wymiarach 10x4x50mm (szerokość x grubość x długość) dla różnych temperatur i prędkości odkształceń. Każda próbka była rozciągana, o

ile było to możliwe, od 50 mm do 200 mm (odkształcenie $\lambda = 4$).

Z przytaczanej pracy [22] wynika, że moduł Younga wzrasta proporcjonalnie wraz ze wzrostem stopnia skryształizowania jednakże zgodnie z pracą [24] zależność ta nie jest taka prosta. Jednakże badania opisane w [24] miały inny charakter niż w [22], co świadczy o silnej korelacji między rodzajem odkształcania a procesami orientowania i krystalizowania się próbki. Wyniki badań właściwości mechanicznych opisanych w [24] na różnie skryształizowanych walcowych próbkach PET o masie cząsteczkowej średnio masowej (\bar{M}_w) równej 52 000g/mol w czasie jednoosiowego ściskania tych próbek (ze stałą logarytmiczną prędkością deformacji $\log(\dot{\epsilon}) = 0,01/s$) w temperaturze pokojowej.

Z pracy [18] wynika, że im większa temperatura przy stałej prędkości rozciągania, tym niższe naprężenia dla odpowiadających sobie odkształceniom (inaczej mówiąc tym łatwiej odkształcić próbkę). Prędkość deformacji powoduje (w ogólnym przypadku) szybszy wzrost naprężenia ale ma mały wpływ na zmiany wartości naprężeń dla odpowiadających sobie odkształceniom w temperaturach powyżej temperatury zeszklenia. Z przytaczanej pracy [18] wynika również, że w temperaturach powyżej temperatury zeszklenia praktycznie nie występuje zakres proporcjonalny i zjawisko szybkowania zachodzi od razu po przyłożeniu obciążenia. Zakres proporcjonalny można zaobserwować dla prędkości odkształcenia 100 mm/s) wynika więc z tego, że dla bardzo dużych prędkości deformacji przemieszczanie się włókien polimerowych nie jest w stanie nadążyć za deformacją. Z pracy [18] wynika ponadto, że wartość parametru SHP o wiele bardziej zależy od temperatury niż od prędkości odkształcania. Co więcej prędkość deformacji ma tym mniejsze znaczenie na wartość parametru SHP i wyższa jest temperatura deformacji.

Również ważnymi właściwościami tworzywa PET jest jego lepkość. Lepkość tworzywa jest bardzo ważnym parametrem wykorzystywanym do tworzenia modeli lepkoelastycznych czyli modeli zachowania się tworzywa w czasie odkształcania. Z reguły modele te są wykorzystywane dla stałej temperatury ale możliwe jest również wykorzystanie ich do modelowania tworzywa w warunkach nieizotermicznych. W przypadku polimerów z reguły temperatura jest

wyższa niż temperatura zeszklenia ale zjawiska lepkościowe również występują w temperaturze niższej (tj. pełzanie i relaksacja naprężeń) i modele lepkościowe również można wykorzystać i dla tych warunków. Problem jest w tym, że aby model taki był słuszny dla każdej temperatury i prędkości deformacji należy znać zachowanie się lepkości tworzywa dla różnych temperatur i prędkości deformacji.

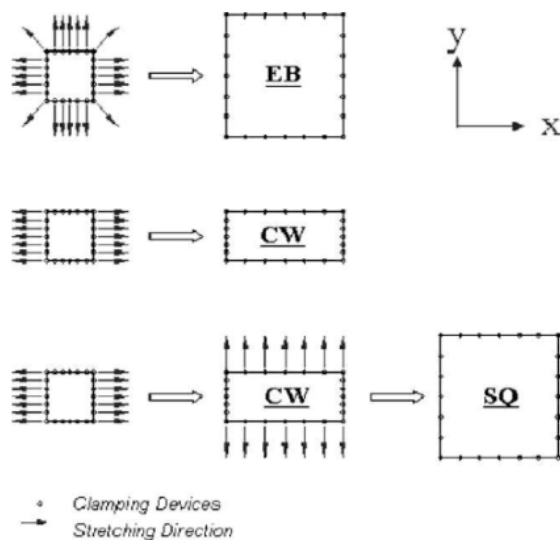
W pracy [18] omówiono ponadto zmiany lepkości pozornej dla trzech różnych próbek, badanych przy różnych prędkościach wzrostu naprężenia (prędkość wzrostu naprężenia jest tym samym co prędkość deformacji czyli 15, 30 i 100 mm/s) w temperaturze 90°C. Najważniejszymi czynnikami wpływającymi na lepkość jest temperatura oraz prędkość deformacji [18], jednak wpływu innych czynników nie można zaniedbać ale z [18] wynika, że nie można jednoznacznie określić lepkości znając tylko temperaturę i prędkość deformacji ponieważ zjawiska lepkościowe w tworzywie PET są bardzo skomplikowane i zależą od temperatury, prędkości deformacji, stopnia krystalizacji, deformacji, orientacji i wielu innych lecz mniej ważnych czynników.

Z przytoczonej pracy [18] wynika, że dla stałej prędkości odkształcania w miarę deformacji

lepkość maleje, rośnie lepkość pozorna (płyn pseudoplastyczny). A co więcej, zmiana lepkości pozornej w zależności od prędkości deformacji w skali logarytmicznej może być przybliżona zależnością liniową.

Właściwości mechaniczne tworzywa PET w czasie jednoosiowego z bocznym ograniczeniem skurczu (bez wyraźnej zmiany wymiarów poprzecznych) i dwuosiowego rozciągania

Aby wyniki badań były bardziej zbliżone do procesów zachodzących w czasie rozumowania w [18] przeprowadza się badania dla przypadku naprężenia dwuosiowego (dwuosiowy stan naprężeń). Badania były robione na płaskiej próbce o kształcie strefy nagrzewania i rozciągania zbliżoną do kwadratu i wymiarach 50x4x50mm (szerokość x grubość x długość). Początkowa struktura płata była amorficzna. Próbkę była rozciągana w dwóch prostopadłych do siebie kierunkach, przy czym odkształcenia i prędkości odkształcania wywoływane przez maszynę w obu prostopadłych do siebie kierunkach były równe co do wartości [18] (odkształcenie analogiczne do EB pokazano na rys. 4).



Rys. 4. Schematycznie pokazane różne tryby odkształceń użyte w badaniach Menary'ego [3].

Z [18] wynika, że kształt krzywej naprężenie – odkształcenie uzyskane z dwuosiowego rozciągania są podobne do uzyskanych z jednoosiowego rozciągania. Jednak naprężenia

dla odpowiadających sobie odkształceń są niższe w przypadku dwuosiowego rozciągania aniżeli w jednoosiowym. Może to wynikać z przyjętego modelu obliczania naprężeń

rzeczywistych albo z przyjętej charakterystycznej długości pomiarowej (dla jednoosiowego była to długość próbki a dla dwuosiowego była to przekątna próbki). Co więcej wartość parametru SHP jest niższa w przypadku dwuosiowego rozciągania aniżeli dwuosiowego.

Aby móc dojść do dokładniejszych wniosków dokonano bardziej szczegółowych badań dla odpowiedzi próbki z PET w czasie badań odpowiedzi w wyniku dwuosiowego rozciągania w różnych trybach (rys. 3) przeprowadzonych przez Menary'ego [3]. Podstawowe założenia Menary w przyjętym modelu obliczeniowym prawdziwych naprężeń jest to, że materiał PET jest nieściśliwej i proces krystalizacji występuje po deformacji. Doświadczenia zostały wykonane na początkowo amorficznych kwadratowych próbkach 75mmx75mm i o grubości 1,2 mm wytworzonych w procesie wtrysku. próbki były wykonane z trzech różnych odmian PET wykorzystywanych do produkcji butelek w procesie ISBM (TF9, P78, P82, gdzie TF9 ma najniższą a P82 najwyższą masę cząsteczkową). Po przygotowaniu próbki były następnie montowane do mechanizmu nożycowego i ogrzewane za pomocą dwóch grzejników konwekcyjnych, jednym powyżej, a drugim poniżej próbki. próbka była podgrzewana przez 3min w wymaganej temperaturze badania, a po tym czasie uchwyty (napędzane przez serwomotory) mechanizmu rozciągającego rozsuwały się odpowiednio rozciągając próbkę. Podczas rozciągania siła potrzebna do rozciągnięcia próbki była rejestrowana względem przemieszczenia, co następnie posłużyło do wykonania krzywej prawdziwe naprężenie - nominalne odkształcenie. Dwuosiowe rozciąganie próbki zostało wykonane w trzech różnych trybach, EB (dwuosiowe jednoczesne i równe co do odkształcenia), CW (jednoosiowe o niezmienniej szerokości, z bocznym ograniczeniem przemieszczania się – bez skurczu poprzecznego) i SQ (dwuosiowe sekwencyjne i równe co do ostatecznego odkształcenia), które są pokazane na rys. 4. Dodatkowo zbadano przyrost temperatury rozciąga naje próbki - wzrost temperatury był mierzony jako różnica temperatury końcowej dla nominalnego odkształcenia 3 (stosunku odkształcenia 4) i temperatury początkowej. Temperatura próbki była mierzona za pomocą kamery termowizyjnej. Więcej szczegółów na temat przyjętego modelu obliczeniowego w

eksperymentach Menary'ego można znaleźć w publikacjach [3, 9].

Z pracy [3] wynika, że podczas odkształcania jednoosiowego (CV), dwuosiowego (EB) i sekwencyjnego dwuosiowego (SQ) materiału PET krzywa rzeczywiste naprężenie – nominalne odkształcenie jest bardzo nieliniowa. Wynika również, że parametr SHP jest niższy dla dwuosiowego (średnio ok. 1,7) rozciągania niż dla jednoosiowego (średnio ok. 2).

Ze wzrostem prędkości odkształcania, po przekroczeniu parametru SHP gradient wzrostu naprężenia (względem odkształcenia) zmniejsza się. Dla względnie niskiej prędkości odkształcania (1/s) i wysokiej temperatury (110°C) nie jest obserwowalny parametr SHP. Dla względnie wysokiej prędkości odkształcania (16/s) i niskiej temperatury (90°C) jest wyraźnie obserwowalny parametr SHP. Dla względnie niskich temperatur (90°C) i bardzo dużej prędkości deformacji (32/s) dochodzi do dziwnego zachowania się materiału wielko-cząsteczkowego PET co według [25] jest tłumaczone przemieszczeniem się względem siebie całych splątań łańcuchów (90°C jest to zbyt niska temperatura aby dla prędkości odkształcania o wartości 32/s łańcuchy mogły wysunąć się ze splątań) w wyniku czego materiał taki zachowuje się jak płyn lepki z rozpuszczonymi w sobie cząstkami stałymi (obszary splątań). Oczywiście obszary splątań są między sobą połączone łańcuchami a więc naprężenie nie jest stałe dla stałej prędkości odkształcania jak to by miało miejsce w płynie pseudoplastycznym. Co więcej dla tych samym prędkości odkształcania i temperatury parametr SHP ma niższą wartość w czasie deformacji EB niż w czasie deformacji typu CV co jest spowodowane szybszym porządkującym (układaniem makrocząsteczek względem siebie w sposób uporządkowany) działaniem odkształcania w przypadku EB.

Dla kombinacji pośrednich wartości temperatury i prędkości odkształcania występuje już parametr SHP a gradient wzrostu naprężenia po przekroczeniu parametru SHP jest albo niższy albo wyższy. Parametr SHP wynika z międzyatomowych i międzycząsteczkowych (jak i między monomerowych) korelacji. Ścisłej rzecz ujmując parametr SHP jest skutkiem, zachodzących w czasie odkształcania (w szczególności rozciągania), zmian fazowych fazy amorficznej wywołanej orientowaniem się łańcuchów (faza amorficzna nieorientowana zmienia się do fazy amorficznej zorientowanej

wyniku czego rośnie powierzchnia oddziaływania między makrocząsteczkami – rośnie oddziaływanie van der Waalsa). Te mezofazowe zmiany prowadzą do formowania się struktur nematycznych a dalej również smektycznych, które mogą przekształcić się do struktur krystalicznych w trakcie odkształcania lub, dla dużych prędkości deformacji, dopiero po zakończeniu odkształcania. Im wyższa temperatura tym parametr SHP przesuwa się ku większym wartościom odkształcania oraz gradient wzrostu naprężenia po przekroczeniu parametru SHP jest niższy. Im wyższa prędkość odkształcania tym parametr SHP przesuwa się ku niższym wartościom odkształcania oraz gradient wzrostu naprężenia po przekroczeniu parametru SHP jest wyższy. Wynika z tego, że im niższa temperatura lub im wyższa prędkość deformacji tym szybciej dochodzi do procesów orientowania się tworzywa a tym samym możliwe jest uzyskanie większego stopnia przemian strukturalnych zachodzących w tworzywie w tym skryształowania tworzywa. Pokrywa się to z obserwacjami dokonanymi i opisanymi w [26].

Im wyższa jest prędkość odkształcania i/lub im niższa jest temperatura początkowa odkształcanej próbki tym większy wpływ oddziaływania międzycząsteczkowego na termiczne zachowanie tworzywa PET. Im wyższe prędkości odkształcania tym więcej energii jest przekształcanej nie do wykonania pracy odkształcania ale do adiabatycznego ciepła. Im niższa temperatura początkowa tym wyrazistszy wzrost temperatury od wydzielonego w czasie odkształcania ciepła adiabatycznego. Podczas odkształcania ten wzrost temperatury od adiabatycznego ciepła zmienia właściwości mechaniczne tworzywa (czasem nawet znacznie w ujęciu lokalnym) co może wywołać zmianę położenia parametru SHP oraz zmianę gradient wzrostu naprężenia po przekroczeniu parametru SHP. Ciepło adiabatyczne podnosi temperaturę próbki w czasie odkształcania, ale również po skończonym odkształcaniu co może wpływać na efekty relaksacji naprężeń i krystalizacji w czasie wygrzewania odkształcanej próbki. Wzrost temperatury może być również wywołany zachodzącymi procesami krystalizacji tworzywa. Wpływ ciepła krystalizacji i ciepła pochodzącego od pracy sił tarcia wewnętrznego (międzycząsteczkowego) na wzrost temperatury tworzywa jest różny ze względu na prędkość deformacji, temperaturę

początkową, masę cząsteczkową. Jest to bardzo złożone zagadnienie i wykracza poza zakres tego opracowania.

Dla niskiej prędkości odkształcania temperatura początkowa ma bardzo duży wpływ na adiabatyczny wzrost temperatury w czasie odkształcania a dla dużych prędkości deformacji temperatura początkowa nie ma praktycznie wpływu na wzrost tej temperatury. Wynika z tego, że dla bardzo dużych prędkości deformacji mają tylko jedną naturę a mianowicie wzrost temperatury jest spowodowany tylko od ciepła pochodzącego od pracy sił tarcia wewnętrznego (proces krystalizacji w czasie szybkiego odkształcania nie zachodzi). W [3] opisany został również adiabatyczny wzrost temperatury dla odkształcania typu CV ale najprawdopodobniej również powyższe termiczne zachowanie będzie analogiczne dla odkształcania typu EB.

Dla deformacji EB i deformacji CW wynika, że im wyższa masa cząsteczkowa tworzywa tym większy gradient wzrostu naprężenia po przekroczeniu parametru SHP przy czym wartość parametru SHP praktycznie nie zmienia się. Jest to spowodowane przez splątania łańcuchów, których liczba i uwikłanie splątań łańcuchów ze wzrostem masy cząsteczkowej polimeru.

Bardzo ciekawy efekt wiąże się z odkształcaniem SQ. Wartość końcowego nominalnego odkształcania uzyskanego w pierwszej fazie deformacji typu SQ ma bardzo duży wpływ na odpowiedź tworzywa (kształt krzywej rzeczywiste naprężenie – nominalne odkształcenie) w drugiej fazie deformacji typu SQ. Jeżeli parametr SHP nie został osiągnięty w pierwszej fazie deformacji to w drugiej fazie kształty krzywych odpowiedzi są bardzo podobne niezależnie od prędkości deformacji, temperatury czy masy cząsteczkowej. Jednak kształt krzywej uzyskanej z drugiej fazy deformacji jest znacząco inny niż kształt krzywej odpowiedzi z pierwszej fazy. W drugiej fazie naprężenie nie rośnie od zera (ale od jakiejś niezerowej wartości) co jest spowodowane dążeniem materiału w pierwszej fazie deformacji do poprzecznego skurczu na co nie pozwalały boczne zaczepy (siła od tych bocznych zaczepów uniemożliwiających poprzeczny skurcz została przeliczona w czasie rozpoczęcia drugiej fazy deformacji na niezerową wartość naprężenia). Co więcej, otrzymane wartości naprężeń dla drugiej fazy deformacji są znacznie większe niż dla pierwszej (około 4-, 5-krotnie) co jest spowodowane wprowadzeniem

w pierwszej fazie naprężenia wewnętrznego a tym samym wymuszenia odkształcenia łańcuchów w wyniku czego w drugiej fazie o wiele trudniejsze jest dalsze odkształcenie tych łańcuchów w kierunku prostopadłym. Również masa cząsteczkowa tworzywa wpływa na kształt krzywej zarówno w pierwszej fazie jak i w drugiej fazie deformacji podwyższając generowane naprężenia do wyższych mas cząsteczkowych (co wynika z tego, że jest więcej splątania łańcuchów a do tego są one bardziej uwikłane).

Jednak, jeżeli parametr SHP został osiągnięty i przekroczony to w drugiej fazie odkształcania typu SQ kształty krzywych odpowiedzi są inne zależnie od końcowego nominalnego odkształcenia uzyskanego w pierwszej fazie. Im wyższe końcowe nominalne odkształcenie w pierwszej fazie tym szybszy wzrost naprężenia w drugiej a tym większe wartości naprężeń. W tym przypadku wzrost naprężenia jest większy (niż w przypadku bez przekroczenia parametru SHP w pierwszej fazie), ponieważ oprócz tego, że łańcuchy są wstępnie naprężone (od odkształcenia z pierwszej fazy) to dodatkowo dochodzą efekty wynikające z procesów orientowania się tworzywa.

Podsumowanie

Jak wynika z wyżej przeprowadzonej analizy procesy orientowania i krystalizowania

tworzywa PET silnie wpływają na jego właściwości mechaniczne. Procesy mikroskopowe determinują makroskopową odpowiedź materiału w danych warunkach termicznych i mechanicznych jednak są one tak bardzo skomplikowane, że ujęcie ich zgrabnym modelem matematycznym jak na razie wydaje się mało prawdopodobne.

Według pracy [27] polimery możemy rozpatrywać względem modelu lepkosprężystego (co wymaga znajomości zmiany lepkości od temperatury, szybkości odkształcenia i innych czynników) lub względem modelu plastycznego zachowania się polimerów (co wymaga znajomości charakterystyk mechanicznych w różnych temperaturach, prędkości odkształceń i innych czynników). Są to już problemy związane z matematycznym modelowaniem tworzywa PET i wykraczają poza zakres tego opracowania.

Materiały polimerowe amorficzne wykazują izotropię właściwości mechanicznych (tak samo jak stal wyżarzona) natomiast materiały polimerowe o zorientowanym ułożeniu łańcuchów (materiały polimerowe zorientowane) wykazują anizotropię właściwości mechanicznych. W uproszczeniu PET można traktować jako nieściśliwe i dlatego w czasie modelowania procesu SBM PET traktuje się jako nieściśliwy [28], chociaż najprawdopodobniej jest to zbyt duże uproszczenie.

Literatura

1. Awaja, F, Pavel, D., Recycling of PET, *European Polymer Journal*, 2005, 41, pp. 1453–1477.
2. Bashir, Z., Al-Aloush, I., Al-Raqibah, I., Ibrahim, M., Evaluation of Three Methods for the Measurement of Crystallinity of PET Resins, Preforms, and Bottles, *Polymer Engineering and Science*, 2000, 40, pp. 2442–2455.
3. Menary, G.H., Tan, C.W., Harkin-Jones, E.M.A., Armstrong, C.G., Martin, P.J., Biaxial Deformation and Experimental Study of PET at Conditions Applicable to Stretch Blow Molding, *Polymer Engineering and Science*, 2012, 52, pp. 671–688.
4. Fann, D.M., Huang, S.K., Lee, J.Y., DSC Studies on the Crystallization Characteristics of Poly(Ethylene Terephthalate) for Blow Molding Applications, *Polymer Engineering and Science*, 1998, 38, pp. 265–273.
5. Oldak, E., Doktorat: Efekty masy cząsteczkowej w modelowaniu procesów formowania włókien ze stopionego polimeru, PAN, Warszawa, 2005.
6. Torres, N., Robin, J.J., Boutevin, B., Study of thermal and mechanical properties of virgin and recycled poly(ethylene terephthalate) before and after injection molding, *European Polymer Journal*, 2000, 36, pp. 2075–2080.
7. Łużny, W., Wstęp do nauki o polimerach. AGH, Uczelniane wydawnictwa naukowo-dydaktyczne, Kraków, 1999.

8. Dong, W., Zhao, J., Li, C., Guo, M., Zhao, D., Fan, Q., Study of the amorphous phase in semicrystalline poly(ethylene terephthalate) via dynamic mechanical thermal analysis, *Polymer Bulletin*, 2002, 49, pp. 197-203.
9. Martin, P.J., Tan, C.W., Tshai, K.Y., McCool, R., Menary, G., Armstrong, C.G., Biaxial characterisation of materials for thermoforming and blow molding, *Plastics, rubber and composites*, 2005, 34, pp. 276-282.
10. Dobrzański, L.A. Wprowadzenie do nauki o materiałach, Wydawnictwo Politechniki Śląskiej, Gliwice, 2007.
11. Wyatt, O.H., Dew-Hughes, D., Wprowadzenie do inżynierii materiałowej. Metale, ceramika i tworzywa sztuczne, WNT, Warszawa, 1978.
12. Hu, Y.S., Hiltner, A., Baer, E., Improving Oxygen Barrier Properties of Poly(ethylene terephthalate) by Incorporating Isophthalate. II. Effect of Crystallization, *Journal of Applied Polymer Science*, 2005, 98, pp. 1629-1642.
13. Boyd, T.J., Doktorat: Transient Crystallization of Poly(ethylene terephthalate) Bottles, The University of Toledo, Toledo, 2004.
14. Mahendrasingam, A., Blundell, D.J., Martin, C., Fuller, W., MacKerron, D.H., Harvie, J.L., Oldman, R.J., Riekel, C., Influence of temperature and chain orientation on the crystallization of poly(ethylene terephthalate) during fast drawing, *Polymer*, 2000, 41, pp. 7803-7814.
15. Tharmapuram, S.R., Jabarin, S.A., Processing Characteristics of PET/PEN Blends, Part 3: Injection Molding and Free Blow Studie, *Advances in Polymer Technology*, 2003, 22, pp. 155-167.
16. Shen, Y., Harkin-Jones, E., Hornsby, P., McNally, Abu-Zurayk, R. The effect of temperature and strain rate on the deformation behaviour, structure development and properties of biaxially stretched PET-clay nanocomposites, *Composites Science and Technology*, 2011, 71, pp. 758-764.
17. Jastrzębski, Z.D., Własności tworzyw konstrukcyjnych, WNT, Warszawa, 1962.
18. Chevalier, L., Marco, Y., Identification of a strain induced crystallisation model for PET under uni- and bi-axial loading: Influence of temperature dispersion, *Mechanics of Materials*, 2007, 39, pp. 596-609.
19. Nitta, K., Yamana, M., Rheology, 2012, Chapter 5: Poisson's Ratio and Mechanical Nonlinearity Under Tensile Deformation in Crystalline Polymers, http://cdn.intechopen.com/pdfs/30970/InTech-Poisson_s_ratio_and_mechanical_nonlinearity_under_tensile_deformation_in_crystalline_polymers.pdf (access 5.01.2015).
20. Zawistowski, H., Podstawy teorii kształtowania właściwości wyrobów w procesie wtryskiwania tworzyw termoplastycznych, *Mechanik*, 2008, 4, pp. 276 - 280.
21. Karayannidis, G.P., Sideridou, I.D., Zamboulis, D.N., Bikiaris, D.N., Sakalis, A.J., Thermal Behavior and Tensile Properties of Poly(ethylene terephthalate-co-ethylene isophthalate), *Journal of Applied Polymer Science*, 2000, 78, pp. 200-207.
22. Cosson, B., Chevalier, L., Régnier, G., Simulation of the stretch blow moulding process: from the modelling of the microstructure evolution to the end-use elastic properties of polyethylene terephthalate bottles, *Int. J. Mater. Form.*, 2012, 5, pp. 39-53.
23. TES. sp. z.o.o. dane własne firmy, <http://www.tes.com.pl/> (dostęp 5.01.2015).
24. Rastogi, R., Vellinga, W.P., Rastogi, S., Schick, C., Meijer, H.E.H., The Three-Phase Structure and Mechanical Properties of Poly(ethylene terephthalate), *Inc. J. Polym. Sci. Part B: Polym Phys.*, 2004, 42, pp. 2092-2106.
25. Adams, A.M., Buckley, C.P., Jones, D.P., Biaxial hot drawing of poly(ethylene terephthalate): measurements and modelling of strain-stiffening, *Polymer*, 2000, 41, pp. 771-786.
26. Salem, D.R., Development of crystalline order during hot-drawing of poly(ethylene terephthalate) film: influence of strain rate, *Polymer*, 1992, 33, pp. 3182-3188.
27. Ward, I.M., Mechaniczne własności polimerów jako tworzyw konstrukcyjnych, PWN, Warszawa, 1975.
28. Schmidt, F.M., Agassant, J.F., Bellet, M., Experimental Study and Numerical Simulation of the Injection Stretch/Blow Molding Process, *Polymer Engineering and Science*, 1998, 38, pp. 1399-1412.