



**WYDZIAŁ INŻYNIERII LĄDOWEJ I ŚRODOWISKA
Katedra Konstrukcji Metalowych i Zarządzania w Budownictwie**

**Wpływ mimośrodów na nośność węzłów dźwigarów
kratownicowych wykonanych z kształtowników giętych
na zimno o przekrojach otwartych.**

mgr inż. Małgorzata Gordziej-Zagórowska

Promotor:

dr hab. inż. Elżbieta Urbańska-Galewska,
prof. nadzw. PG

Promotor pomocniczy:

dr inż. Łukasz Pyrzowski

Gdańsk 2017

*Pragnę serdecznie podziękować wszystkim tym osobom,
bez których ta praca nie mogłaby powstać.*

*Promotorowi dr hab. inż. Elżbiecie Urbańskiej-Galewskiej, prof. PG
za wszelką pomoc, wyrozumiałość i cenne rady.*

*Promotorowi pomocniczemu dr inż. Łukaszowi Pyrzowskiemu
za poświęcony czas, cierpliwość i wsparcie.*

*Szczególnie jednak pragnę podziękować
ukochanemu Mężowi i Rodzicom za wsparcie duchowe.*

Pracę dedykuje Mężowi i Dzieciom.

Spis treści

Streszczenie	7
Summary.....	8
Spis oznaczeń	9
1. Wprowadzenie.....	11
1.1. <i>Geneza tematu</i>	11
1.2. <i>Cel pracy.....</i>	15
1.3. <i>Zakres pracy</i>	15
2. Stan wiedzy i badań w zakresie stateczności i nośności granicznej prętów giętych na zimno.....	19
2.1. <i>Definicje</i>	19
2.2. <i>Metody oceny nośności granicznej</i>	21
2.3. <i>Stateczność prętów giętych na zimno – podstawy teoretyczne</i>	23
2.4. <i>Nośność przekrojów w stanie nadkrytycznym – podstawy teoretyczne.....</i>	26
2.5. <i>Przegląd literatury – stateczność i nośność graniczna prętów giętych na zimno.....</i>	28
2.5.1. <i>Imperfekcje.....</i>	28
2.5.2. <i>Interakcje form utraty stateczności.....</i>	32
2.5.3. <i>Ścinanie</i>	35
2.5.4. <i>Kratownice</i>	36
2.5.5. <i>Podsumowanie.....</i>	40
2.6. <i>Ujęcie normowe</i>	42
2.6.1. <i>Nośność przekroju</i>	42
2.6.2. <i>Nośność elementu</i>	46
2.7. <i>Zagadnienia pokrewne.....</i>	46
2.7.1. <i>Podatność węzła</i>	46
2.7.2. <i>Zagadnienia materiałowe</i>	48
3. Teza pracy	51
4. Wstępna analiza numeryczna	53
4.1. <i>Projekt modelu badawczego.....</i>	53
4.2. <i>Wstępny model numeryczny.....</i>	55
4.3. <i>Wyniki wstępnej analizy numerycznej.....</i>	58
4.4. <i>Wnioski</i>	59
5. Badania eksperymentalne.....	61
5.1. <i>Badanie jednoosiowego rozciągania</i>	61
5.2. <i>Stanowisko badawcze</i>	66
5.2.1. <i>Stanowisko badawcze nr 1.....</i>	66

5.2.2. Stanowisko badawcze nr 2.....	71
5.3. Przebieg i wyniki badań eksperymentalnych	75
5.4. Podsumowanie i wnioski.....	89
6. Badania numeryczne	91
6.1. Budowa modelu numerycznego.....	91
6.1.1. Dobór elementu skończonego i siatki.....	91
6.1.2. Warunki brzegowe.....	94
6.1.3. Sposób przyłożenia obciążenia.....	95
6.1.4. Parametry analizy nieliniowej.....	95
6.2. Walidacja modelu obliczeniowego	96
6.2.1. Przyjęte parametry modelu walidacyjnego	97
6.2.2. Porównanie wyników z badaniami doświadczalnymi	100
6.2.3. Wnioski.....	103
6.3. Analizy numeryczne.....	104
6.3.1. Rodzaje przeprowadzonych analiz.....	104
6.3.2. Wyniki analiz	107
6.3.3. Wnioski.....	133
7. Podsumowanie, wnioski i kierunki dalszych badań	139
Bibliografia	142

Streszczenie

W ostatnich latach można zaobserwować bardzo dynamiczny rozwój konstrukcji stalowych wykonanych z kształtowników giętych na zimno o przekrojach poprzecznych otwartych. Pomimo szerokiego zastosowania tych elementów w różnego typu konstrukcjach stalowych, w tym dźwigarów kratownicowych, oraz pomimo faktu, że w ostatnich latach w tej dziedzinie wciąż pojawiają się nowe badania i normy, nadal nie wszystkie aspekty pracy tego typu konstrukcji zostały zbadane i wyjaśnione. Głównym celem pracy było określenie wpływu mimośrodowego przecinania się prętów skratowania na nośność węzła w ściskanym pasie kratownicy o przekroju kapeluszowym. Zakres pracy obejmuje badania doświadczalne segmentów kratownic wykonanych z kształtowników giętych na zimno o przekrojach poprzecznych otwartych w skali 1:1, walidację modelu obliczeniowego oraz wykonanie szeregu analiz numerycznych z uwzględnieniem różnych grubości kształtowników i różnych wartości mimośrodków.

Przeprowadzone badania doświadczalne objęły statyczną próbę rozciągania stali oraz niszczące badania sześciu modeli kratownic w skali 1:1. Na podstawie próby jednoosiowego rozciągania próbek pobranych z modeli badawczych, dokonano identyfikacji stałych materiałowych oraz określono zależności σ - ϵ materiału stali, z której wykonano kształtowniki do budowy modeli badawczych.

Badania niszczące zostały poprzedzone wstępnymi analizami numerycznymi, których wyniki i wyciągnięte z nich wnioski pozwoliły na opracowanie projektu modelu i stanowiska badawczego. Wstępne badania niszczące, pierwszego modelu kratownicy, przeprowadzone na stanowisku badawczym nr 1 umożliwiły identyfikację błędów i wad w pierwotnym projekcie stanowiska oraz pozwoliły na ich wyeliminowanie podczas projektowania stanowiska badawczego nr 2. Właściwe badania eksperymentalne 5-ciu modeli kratownic w skali 1:1 przeprowadzono na stanowisku badawczym nr 2. Podczas badań rejestrowano wartość wprowadzanego do konstrukcji obciążenia oraz mierzono w wybranych punktach przemieszczenia i odkształcenia. Na podstawie badań niszczących uzyskano wartości obciążenia krytycznego oraz formy deformacji analizowanego węzła. Ponadto wyniki badań doświadczalnych stanowiły podstawę do wykonania walidacji modelu numerycznego.

Analizy numeryczne wykonano w programie MSC Marc wykorzystującym metodę elementów skończonych MES. Analizy przeprowadzono dla czterech różnych grubości ścianek kształtowników 1 mm, 1,5 mm, 2 mm i 4 mm. Dla każdego wariantu grubości ścianki uwzględniono trzy różne wartości mimośrodu dodatniego: $e_1=29$ mm, $e_2=103,92$ mm i $e_3=150$ mm. Dla wszystkich wariantów modeli przeprowadzono liniowo sprężystą analizę bifurkacyjną (LBA) w celu określenia obciążenia krytycznego oraz analizę geometrycznie i fizycznie nieliniową (GMNA) w celu określenia obciążenia granicznego oraz zidentyfikowania mechanizmów zniszczenia.

Na podstawie przeprowadzonych analiz określono mechanizm zniszczenia modelu kratownicy oraz zidentyfikowano warunki, przy których należy uwzględniać wpływ zginania na nośność węzła z mimośrodem dodatnim.



Summary

During the last years, a very dynamic development of steel structures made of cold-formed open cross-sections has been observed. Despite the wide use of these elements in various types of steel structures, including lattice girders, and regardless of the fact that new research and standards have appeared in this field recently, many aspects concerning this type of structures have not been investigated and explained yet. The aim of this research is to establish the influence of eccentric crossing of the truss members on the load-carrying capacity of the hat-section chords in trusses. The scope of the work includes experimental research of truss sections made of cold-formed open cross-section at 1:1 scale, validation of the calculation model and carrying out a number of numerical analyses taking into account various thicknesses of the sections and different values of eccentrics.

Static steel tensile tests and destructive tests of six truss models in 1:1 scale were executed in the range of experimental research. On the basis of the uniaxial tension test of specimens taken from the research models, material properties were identified and the stress-strain relationship of the profiles material were made.

Destructive research was preceded by preliminary numerical analyses. Achieved results and conclusions allowed the development of the research model and the research station. Preliminary destructive testing of the first truss model carried out on the research station No. 1 enabled identification of faults and deficiencies in the original design of the research station and allowed them to be eliminated when the research station No. 2 was designed. The appropriate experimental studies of five truss models at 1:1 scale were carried out on research station No. 2. Values of the applied on the structure load were measured during the tests and the displacements and strains at selected points of the structure as well. Critical load values and the deformation pattern of the analyzed truss node were obtained on the basis of the destructive research. In addition, the experimental results provided the basis for validation of the numerical model.

Numerical analyses were performed in the MSC Marc program using FEM finite element method. The analyses were carried out for four different wall thicknesses of: 1 mm; 1,5 mm; 2 mm and 4 mm. For each variant of the wall thickness three different values of the positive eccentricity were taken into account: $e_1 = 29$ mm, $e_2 = 103,92$ mm and $e_3 = 150$ mm. For all model variants, a linear bifurcation analysis (LBA) was performed to determine the critical load and also a geometric and material nonlinear analysis (GMNA) to determine the ultimate load and to identify the destruction mechanisms.

On the basis of the analyses, the mechanism of destruction of the truss model was determined and also conditions that should be taken into account, under which the effect of bending on the load carrying capacity of the eccentric node were identified.



Spis oznaczeń

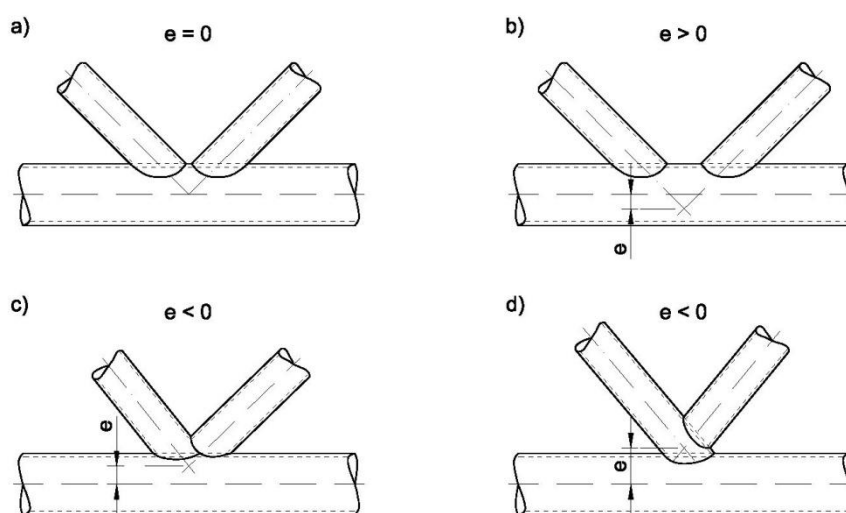
A, B, C, D	- węzły modelu badawczego / wybrane węzły siatki MES / tensometry w punktach pomiarowych
A_0	- początkowe pole przekroju próbki
A_{eff}	- pole przekroju efektywnego
A, b, c, h, w	- szerokość ścianki, płyty
b_{eff}	- szerokość efektywna / współpracująca ścianki
$b_{p,i}$	- umowna szerokość ścianki
b_0	- szerokość próbki (do badań jednoosiowego rozciągania)
d_0	- średnica pasa kratownicy
d_1	- wartość amplitudy imperfekcji przy niestateczności lokalnej
d_2	- wartość amplitudy imperfekcji przy niestateczności dystorsyjnej
e	- wartość mimośrodu
e_N	- przesunięcie środka ciężkości przekroju
E	- moduł Younga stali
E, F	- wybrane węzły siatki MES
f_u	- wytrzymałość na rozciąganie
f_y	- granica plastyczności
f_{ya}	- uśredniona granica plastyczności
f_{yb}	- granica plastyczności materiału wyjściowego
F	- siła
F_e	- siła przy której materiał płynie
F_m	- maksymalna siła rozciągająca
h_0	- wysokość pasa kratownicy w płaszczyźnie dźwigara
H	- siła ściskająca przykładana do modelu badawczego
I	- moment bezwładności przekroju
I_{eff}	- efektywny moment bezwładności przekroju
K	- sztywność translacyjna
k_σ	- współczynnik niestateczności miejscowej
L, l	- długość elementu, pręta, próbki
L_c	- długość całkowita próbki (do badań jednoosiowego rozciągania)
L_0, l_0	- długość początkowa próbki (do badań jednoosiowego rozciągania)
M_{Ed}	- moment zginający
N_{cr}, H_{cr}, P_{cr}	- obciążenie krytyczne
N_{gr}, H_{gr}, P_{gr}	- obciążenie graniczne
P	- siła zginająca przykładana do modelu badawczego
u	- siła jednostkowa
s	- odchylenie standardowe
t	- grubość ścianki, płyty / czas badań, analizy
T_1, T_2, W_1, W_2	- symbol czujnika przemieszczeń

W_{eff}	- efektywny wskaźnik wytrzymałości przekroju
X, Y, Z	- symbol czujnika przemieszczeń
α	- uogólniony parametr imperfekcji
Δl	- wydłużenie
ε	- odkształcenia
ε_{nom}	- odkształcenia nominalne
ε_{true}	- odkształcenia rzeczywiste
θ	- kąt nachylenia usztywnienia brzegowego względem stopki
λ	- smukłość ścianki
σ_{cr}	- naprężenie krytyczne
σ_{nom}	- naprężenia nominalne
σ_{max}	- naprężenia maksymalne
σ_{true}	- naprężenia rzeczywiste
$\sigma_1, \sigma_2, \sigma_3$	- naprężenie
χ_d	- współczynnik wyboczenia dystorsyjnego
ρ, ψ	- współczynniki redukcyjne

1. Wprowadzenie

1.1. Geneza tematu

Zagadnienie mimośrodowego przecinania się prętów w węźle kratownicy oraz wpływu rodzaju i wartości mimośrodu na nośność węzłów jest dobrze przebadane i opracowane w przypadku kratownic wykonanych z prętów o przekrojach poprzecznych zamkniętych (Bródka i Broniewicz [9], [12]). Technologia wytwarzanych kratownicowych węzłów spawanych może powodować powstawanie dodatnich lub ujemnych mimośrodów (rys. 1.1). Szczegółowe informacje na temat takich węzłów znajdują się m.in. w publikacjach [10], [74], [95] i normie PN-EN 1993-1-8 [106]. Z informacji zawartych w wymienionych pracach wynika, że nośność węzłów, wykonanych z kształtowników rurowych, z mimośrodem dodatnim jest mniejsza niż węzłów bez mimośrodu ($e=0$). Natomiast w węzłach z mimośrodem ujemnym jest odwrotnie, ich nośność jest większa.



Rys. 1.1. Standardowy węzeł typu K wykonany z rur okrągłych: a) bez mimośrodu, b) z mimośrodem dodatnim, c) z mimośrodem ujemnym (nasunięcie częściowe), d) z mimośrodem ujemnym (nasunięcie całkowite), (opracowanie własne na podstawie [10]).

W czasach stalowych konstrukcji nitowanych i śrubowych, stosowanie przekrojów poprzecznych okrągłych było w zasadzie niemożliwe ze względu na brak płaskich powierzchni przyługowych w węźle. Jednakże do dnia dzisiejszego istnieją dwa obiekty mostowe zbudowane w końcu XIX wieku, w których głównymi ustrojami nośnymi są elementy o przekrojach poprzecznych zamkniętych. Są to: most kolejowy Royal Albert przeprowadzony nad rzeką Tamar w Anglii oraz jeden z najbardziej znanych mostów kolejowych świata wybudowany nad zatoką Firth of Forth w Szkocji. Royal Albert Bridge jest kratowym mostem, w którym na pas górny zastosowano eliptyczny przekrój rurowy uzyskany poprzez nitowanie pojedynczych odpowiednio wyprofilowanych arkuszy blach. Natomiast w przypadku mostu nad zatoką Firth of Forth (również o konstrukcji kratowej) nitowane przekroje rurowe (okrągłe) zastosowano już nie tylko na pasy (średnica 3,6 m) ale również na krzyżulce i wieże (Bródka i Broniewicz [9]). Były to jednak przypadki szczególne. Dopiero wprowadzenie do codziennej praktyki budowlanej



spawania oraz zautomatyzowanych urządzeń do trasowania, cięcia i innych prac warsztatowych ułatwiających przygotowanie prętów do połączenia w węzłach, upowszechniły konstrukcje wykonywane z kształtowników rurowych, a w szczególności profili okrągłych. Natomiast zamknięte przekroje prostokątne zaczęto stosować w latach 50-tych XX wieku, kiedy znane były już technologie spawalnicze.

Ze względu na szereg istotnych zalet [9], [10] (Bródka i Broniewicz), jakimi charakteryzują się konstrukcje wykonane z kształtowników o przekrojach rurowych (okrągłych i prostokątnych), w połowie XX wieku, na przestrzeni kilkunastu lat, przeprowadzono wiele badań naukowych umożliwiających sformułowanie szeregu zaleceń projektowych dotyczących zarówno kształtowania jak i wymiarowania węzłów kratownic z kształtowników rurowych. W publikacjach Packera, Wardeniera i in. [74], [95] firmowanych przez stowarzyszenie CIDECT (*Comite International pour de Developpement et l'Etude de la Construction Tubulaire*), zamieszczono wyniki badań dużego programu doświadczalnego, w ramach którego przebadano różne typy (geometrie) spawanych węzłów kratownicowych płaskich i przestrzennych, wykonanych z kształtowników o przekrojach rurowych prostokątnych RHS (*rectangular hollow section*) i okrągłych CHS (*circular hollow section*). Przebadano również węzły z mimośrodami oraz określono procedury ich wymiarowania. Wyniki badań zamieszczone m.in. w publikacjach [74], [95] były podstawą do opracowania wytycznych dotyczących projektowania węzłów zawartych w normie PN-EN 1993-1-8 [106]. W przytoczonej normie [106] określono graniczne wartości mimośrodu dodatniego i ujemnego w węzłach dźwigarów kratownicowych wykonanych z przekrojów okrągłych i prostokątnych, przy których można pomijać ich wpływ na nośność węzłów:

$$- 0,55 d_0 \leq e \leq 0,25 d_0 \quad (1.1)$$

$$- 0,55 h_0 \leq e \leq 0,25 h_0 \quad (1.2)$$

gdzie: e – wartość mimośrodu,

d_0 – średnica pasa (dla przekroju rurowego okrągłego),

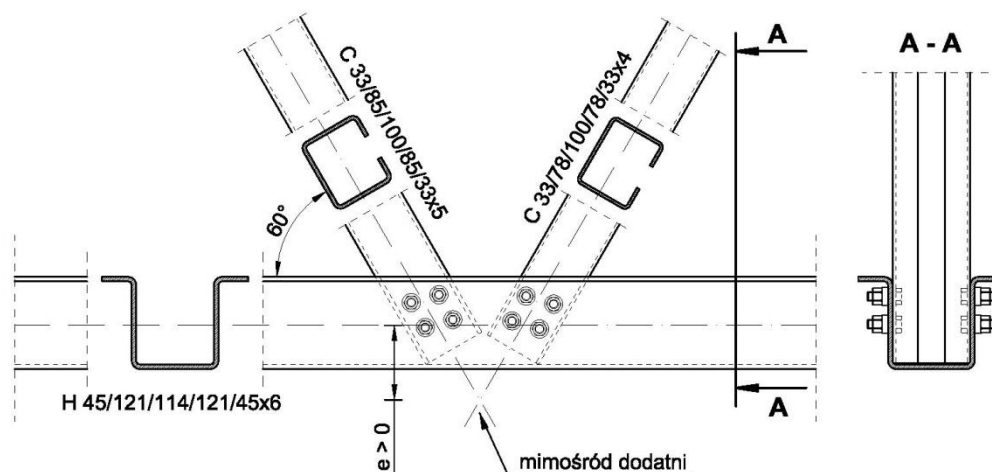
h_0 – wysokość pasa w płaszczyźnie dźwigara kratownicowego.

Obecność mimośrodów w węźle powoduje powstawanie momentów zginających i sił tnących w pasach kratownicy. W przypadku, gdy wartości mimośrodów mieszczą się w wyżej przedstawionych granicach, momenty zginające należy rozdzielać pomiędzy pręty pasa ściskanego, po każdej stronie węzła, proporcjonalnie do ich współczynników sztywności względnej I/L , gdzie L jest długością teoretyczną mierzoną w osiach węzłów, a I momentem bezwładności przekroju poprzecznego pasa. Natomiast, gdy wartości mimośrodów nie mieszczą się w granicach określonych zależnościami (1.1) i (1.2), to wpływ momentów zginających należy uwzględnić nie tylko przy wymiarowaniu pasa ściskanego ale również przy obliczaniu nośności całego węzła. Momenty wywołane mimośrodem należy wówczas rozdzielić między wszystkie pręty zbiegające się w węźle, proporcjonalnie do współczynników sztywności względnej I/L poszczególnych prętów. Należy zaznaczyć, iż momenty wywołane mimośrodami można pomijać przy wymiarowaniu pasów rozciąganych i dochodzących do nich prętów skratowania.

Z powyższego opisu wynika jednoznacznie, że spawane węzły dźwigarów kratownicowych z kształtowników rurowych, zostały bardzo dobrze przebadane i wpływ mimośrodków geometrycznych na nośność węzłów kratownic został jednoznacznie określony. Nie można tego jednak powiedzieć o węzłach dźwigarów kratownicowych wykonanych z kształtowników giętych na zimno o przekrojach poprzecznych otwartych.

Technologia wytwarzania dźwigarów kratownicowych z kształtowników giętych na zimno o przekrojach otwartych spowodowała odejście od połączeń spawanych na rzecz śrubowych. Wynika to z faktu, iż kształtowniki gięte na zimno o przekrojach poprzecznych otwartych wykonuje się z blach, które fabrycznie są ocynkowane jeszcze przed gięciem. Spawanie tych kształtowników w konstrukcji doprowadziłoby do zniszczenia kosztownej powłoki antykorozyjnej. W tej sytuacji zastosowanie łączników mechanicznych np. śrub jest rozwiązaniem, które gwarantuje zachowanie nieuszkodzonej powłoki cynkowej podczas łączenia poszczególnych elementów konstrukcji. Ponadto zastosowanie łączników śrubowych rozwiązuje problemy z transportem dużych elementów składowych konstrukcji. Przyjęcie takiego rozwiązania pozwala na szybszy i tańszy montaż, niż w przypadku produkcji elementów wielkogabarytowych, jak również stwarza możliwość projektowania konstrukcji rozbieralnych.

Jednakże w dźwigarach kratownicowych z prętami łączonymi na śruby, z uwagi na brak spawanych blach węzłowych, pręty skratowania należy rozsunąć tak, aby uzyskać dostatecznie dużo miejsca na swobodne umieszczenie łączników mechanicznych, tak jak to przedstawiono na rysunku 1.2. Powoduje to powstanie w węzłach kratownic mimośrodków dodatnich, a co za tym idzie, momentów zginających i sił tnących w pasach dźwigarów, które muszą być uwzględnione w procesie wymiarowania prętów kratownicy.

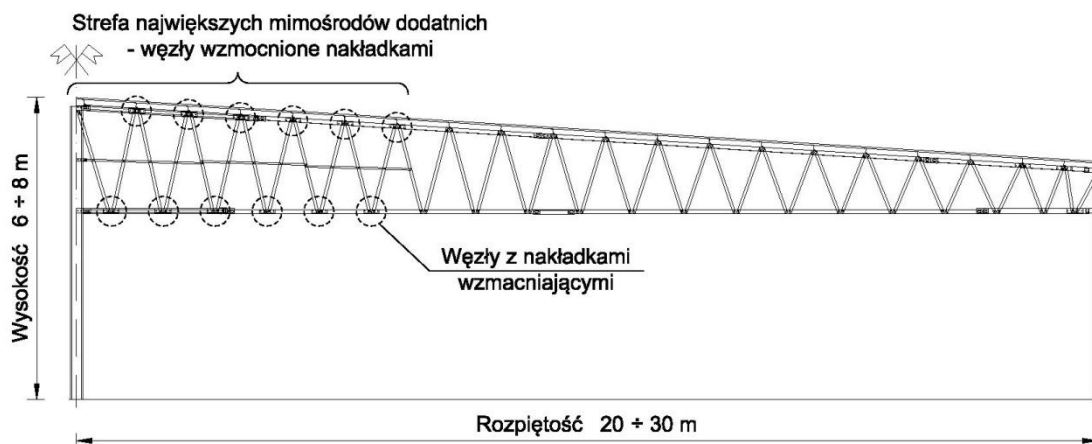


Rys. 1.2. Mimośród dodatni w węźle z kształtowników giętych na zimno połączonych na śruby.

W niniejszej pracy wzięto pod uwagę systemowe rozwiązania hal stalowych międzynarodowego przedsiębiorstwa, w których głównymi układami nośnymi są ramy z ryglami kratownicowymi wykonanymi z kształtowników giętych na zimno o przekrojach poprzecznych otwartych. W konstrukcji typowego jednospadowego dźwigara kratownicowego o kształcie trapezowym, przy założeniu stałego rozstawu węzłów, zmienia się kąt nachylenia krzyżulców. Im większy kąt nachylenia krzyżulca, tym większa wartość mimośrodu dodatniego, a co za tym

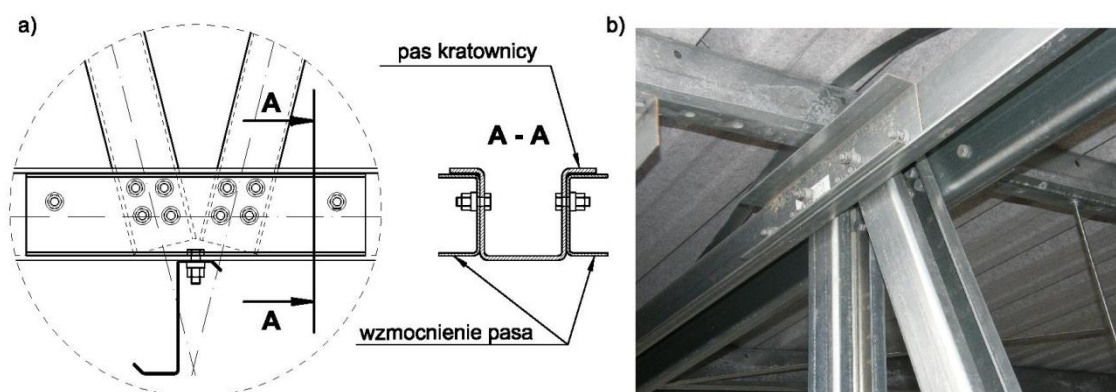


idzie i wartość siły tnącej. Strefa występowania największych mimośrodów dodatnich przypada w rejonie kalenicy, co przedstawiono na rysunku 1.3.



Rys. 1.3. Typowy wiaźar kratownicowy z kształtowników o przekrojach giętych na zimno (opracowanie własne na podstawie dokumentacji projektowej hal systemowych).

Zgodnie z obecnym stanem wiedzy (Bródka i Broniewicz [10], [12]), wymiarując pasy dźwigara kratownicowego należy uwzględnić występowanie mimośrodu, co w efekcie prowadzi do konieczności lokalnego zwiększenia przekroju pasa w strefie przywęzłowej. W praktyce realizuje się to przez wzmocnienie pasa nakładkami o przekrojach ceowych, tak jak to pokazano na rysunku 1.4.



Rys. 1.4. (a, b). Węzeł z nakładkami wzmocniającymi, Gordziej – Zagórska [41], [42].

Przedstawiona powyżej metoda projektowania i wykonywania dźwigarów kratownicowych z kształtowników o przekrojach otwartych oraz wynikające z tego problemy dotyczące określenia nośności węzłów z mimośrodami dodatnimi stanowiły bezpośredni powód podjęcia badań dotyczących rzeczywistej nośności opisanych węzłów.

Założono następującą hipotezę badawczą:

W dźwigarach kratownicowych wykonanych z kształtowników giętych na zimno o przekrojach poprzecznych otwartych, nośność węzłów z mimośrodem dodatnim znajdujących się na pasach ściskanych, jest większa niż to wynika ze znanych dotychczas metod wymiarowania konstrukcji stalowych. Wzrost nośności węzła wynika z lokalnych warunków podparcia ścianek pasa

o przekroju kapeluszowym, występujących w obszarze węzła kratownicy (patrz również rozdział 3).

1.2. Cel pracy

Głównym celem podjętych badań było określenie wpływu wartości mimośrodów dodatniego na nośność węzłów kratownicy wykonanej z giętych na zimno prętów stalowych o przekroju poprzecznym otwartym.

Ponadto przeprowadzone badania doświadczalne i analizy numeryczne miały pomóc w:

- określeniu wartości obciążenia krytycznego i granicznego badanego modelu kratownicy,
- zdefiniowaniu form utraty stateczności oraz mechanizmów zniszczenia ściskanego i zginanego pasa dźwigara kratownicowego wykonanego z kształownika kapeluszowego oraz odpowiadających temu stanowi wartości naprężeń.

1.3. Zakres pracy

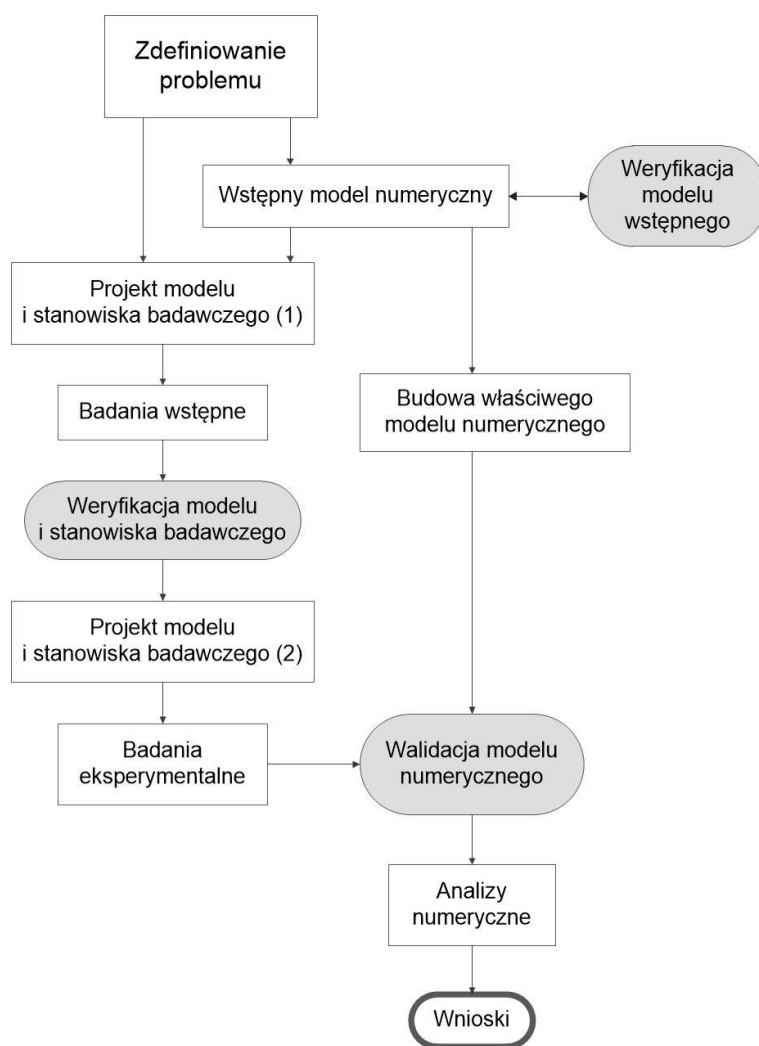
Realizacja postawionych w powyższym punkcie celów, wymagała podzielenia badań na szereg etapów, których schemat przedstawiono na rysunku 1.5. Pierwszym etapem była wstępna koncepcja badań, na podstawie której wykonano wstępny model numeryczny, a jego wyniki i wyciągnięte z nich wnioski pozwoliły na opracowanie projektu modelu i stanowiska badawczego (nr 1) oraz przygotowanie programu badań. Pierwsze badania doświadczalne (wstępne) umożliwiły zweryfikowanie zarówno przyjętych założeń jak i poprawność zaprojektowanego stanowiska badawczego. Następnie przeprowadzone, na stanowisku badawczym nr 2, badania niszczące 5-ciu modeli kratownic pozwoliły na walidację modelu obliczeniowego. Prawidłowo działający model obliczeniowy stanowił podstawę do przeprowadzenia docelowych analiz numerycznych, których celem było określenie mechanizmów zniszczenia węzłów kratownicy z kształowników giętych na zimno o przekrojach otwartych oraz określenie wpływu mimośrodu na nośność węzła kratownicy.

W kolejnych rozdziałach niniejszej pracy szczegółowo opisano poszczególne etapy prowadzonych badań naukowych, co przedstawiono poniżej.

W rozdziale 2 opisano stan wiedzy i badań w zakresie stateczności i nośności prętów cienkościennych giętych na zimno o przekroju poprzecznym otwartym. Przedstawiono zarówno podstawy teoretyczne w tym zakresie, jak i przegląd literatury światowej. Jednak z uwagi na dużą liczbę prac tematycznie związaną z teorią prętów cienkościennych zakres ograniczono tylko do wybranych pozycji z ostatnich lat, skupiając się na publikacjach tematycznie najbliższych problematyce podjętej przez autorkę w niniejszej pracy. Ponad to przedstawiono również zapisy normowe z zakresu wyznaczania sił i naprężeń krytycznych w ściankach prętów cienkościennych.

W rozdziale 3 przedstawiono tezę pracy.





Rys. 1.5. Schemat programu badań.

W rozdziale 4 opisano szereg prac przygotowawczych niezbędnych przed rozpoczęciem właściwych badań eksperymentalnych. Zaprezentowano projekt modelu badawczego oraz przebieg i wyniki wstępnej analizy numerycznej. Jej celem było określenie szczegółowej geometrii modelu badawczego, przyjęcie odpowiedniego schematu statycznego oraz rodzaju i wartości przykadanego obciążenia, a przede wszystkim potwierdzenie przyjętych założeń badawczych.

Rozdział 5 zawiera szczegółowy opis przeprowadzonych badań eksperymentalnych. W ich skład weszły zarówno badania materiałowe stali kształowników zastosowanych do badań (badanie jednoosiowego rozciągania) oraz badania niszczące modeli konstrukcji w skali 1:1. W rozdziale przedstawiono również szczegółowy projekt i opis stanowiska badawczego oraz problemów przy jego konstruowaniu.

W rozdziale 6 opisano budowę modelu numerycznego wykonanego w programie MSC Marc przy zastosowaniu Metody Elementów Skończonych (MES). Szczegółowo przedstawiono dobór elementów skończonych, siatki, warunki brzegowe, sposób przyłożenia obciążenia, parametry zastosowanych analiz nieliniowych oraz opis modelu połączenia śrubowego. Dokonano również walidacji modelu obliczeniowego w oparciu o wyniki badań

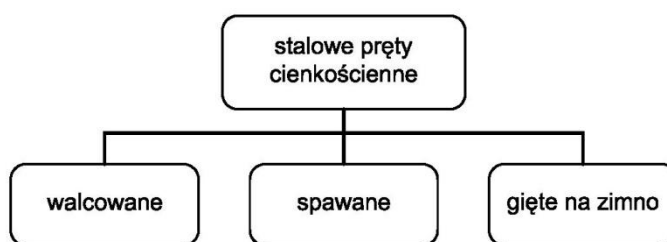
doświadczalnych. Prawidłowo działający model numeryczny wykorzystano do przeprowadzenia szeregu analiz numerycznych uwzględniając rozszerzenie zakresu badań na kratownice wykonane z kształtowników o różnych grubościach ścianek, a także o różnych wartościach mimośrodów w węzłach.

Na koniec pracy w **rozdziale 7** przedstawiono podsumowanie projektu badawczego oraz wnioski dotyczące wpływu lokalnego momentu zginającego na stateczność cienkościennego otwartego przekroju poprzecznego.

2. Stan wiedzy i badań w zakresie stateczności i nośności granicznej prętów giętych na zimno

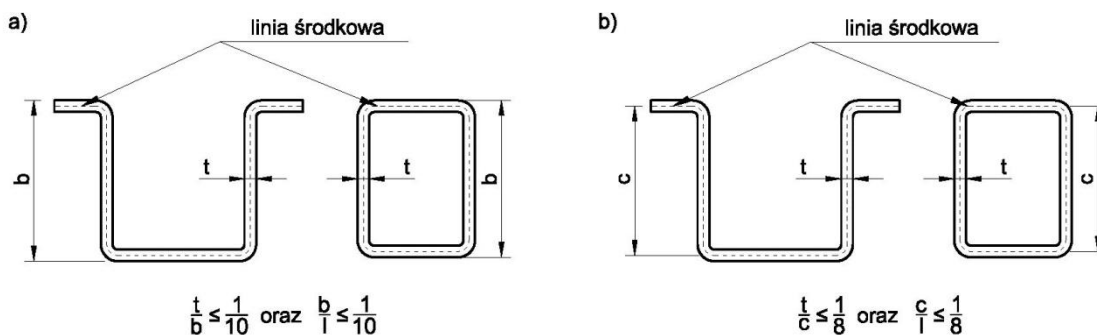
2.1. Definicje

Kształtowniki gięte na zimno o przekrojach otwartych znalazły szerokie zastosowanie w inżynierii lądowej i mechanicznej. Różnorodność zastosowań zawdzięczają przede wszystkim bardzo dobrym charakterystyką wytrzymałościowym, w stosunku do ich masy. Są zatem korzystne z ekonomicznego punktu widzenia. Poza tym ważnym aspektem jest również możliwość dowolnego kształtowania ich przekrojów poprzecznych. Z uwagi na fakt, iż kształtowniki gięte na zimno należą do grupy prętów cienkościennych (rys. 2.1) pojawiające się na rynku budowlanym coraz to nowe przekroje o nietypowych kształtach spowodowały duże zainteresowanie teorią prętów cienkościennych wśród naukowców na całym świecie. Związane jest to z koniecznością opisu charakterystycznych mechanizmów zniszczenia (utrąty stateczności) nowo opracowywanych kształtów przekrojów poprzecznych prętów giętych na zimno.



Rys. 2.1. Klasyfikacja stalowych prętów cienkościennych (opracowanie autorskie [40]).

Pręt cienkościenny jest to pręt charakteryzujący się pewnym określonym stosunkiem wymiarów geometrycznych. Zgodnie z definicją jest to pręt o przekroju poprzecznym, którego grubość ścianki t powinna być dużo mniejsza od wymiarów poprzecznych tego przekroju, natomiast te ostatnie wielkości muszą być dużo mniejsze od długości elementu l . Szukając w literaturze bardziej precyzyjnej definicji można zauważyć pewne różnice już w samym rozumieniu określenia „dużo mniejszy”. Gosowski [43] podaje, że stosunek odpowiednich wymiarów geometrycznych pręta cienkościennego powinien spełniać warunki przedstawione na rysunku 2.2a, natomiast Piechnik [82] określił te same warunki jak podano na rysunku 2.2b.



Rys. 2.2. Stosunek wymiarów geometrycznych pręta cienkościennego: a) według Gosowskiego [43], b) według Piechnika [82].



Zrozumienie zależności związanych z definicją pręta cienkościennego wymaga jeszcze wyjaśnienia dwóch pojęć, a są to: powierzchnia środkowa i linia środkowa. **Powierzchnia środkowa** nazywamy powierzchnią, która przechodzi przez środki grubości płyt i elementów walcowych tworząc pręt – powłokę. Natomiast **linia środkowa** to krawędź przecięcia powierzchni środkowej z płaszczyzną przekroju poprzecznego. W zależności od tego, czy linia środkowa jest krzywą otwartą czy zamkniętą, wyróżnia się pręty cienkościenne o przekroju otwartym lub zamkniętym.

Grupa prętów cienkościennych, charakteryzuje się specyficznym zachowaniem pod wpływem działających sił zewnętrznych. Pręt cienkościenny poddany działaniu obciążenia ulega deformacjom, którym towarzyszy znaczna **deplanacja** (przekrój płaski przed obciążeniem nie jest płaski po obciążeniu) jego przekrojów poprzecznych. To sprawia, że w opisie prętów cienkościennych nie można stosować dwóch zasad upraszczających znanych z teorii prętów litych, a mianowicie: zasady płaskich przekrojów Bernoulliego oraz zasady de Saint-Venanta. Z tego powodu do wymiarowania elementów cienkościennych stosuje się bardziej złożone teorie: Własowa i nośności nadkrytycznej Wintera (opisane dokładniej w podrozdziale 2.3 i 2.4).

Większość prętów stosowanych w konstrukcjach metalowych spełnia definicję pręta cienkościennego. Odnosi się to zarówno do prętów walcowanych, spawanych z blach jak i giętych na zimno (rys. 2.1). W dalszej części pracy skupiono się wyłącznie na **prętach giętych na zimno**, o stałym przekroju na długości elementu.

Z oceną nośności pręta cienkościennego nierozzerwalnie związane jest zagadnienie stateczności. **Statecznością** nazywamy zdolność ciała (układu mechanicznego) do powracania do położenia pierwotnego po wytrąceniu go z położenia równowagi. **Utrata stateczności** nazywamy nagłe przejście ciała z jednego położenia równowagi w drugie. W przypadku prostoliniowego pręta obciążonego osiowo siłą ściskającą można zaobserwować, że w początkowym (pierwszym) zakresie pracy, pręt przenosząc coraz większe obciążenie, ulega jedynie skróceniu, a jego oś pozostaje prostoliniowa. Istnieje jednak taka wartość siły, nazywana **siłą krytyczną N_{cr} (obciążeniem krytycznym)**, po przekroczeniu której nastąpi nagłe wygięcie pręta, czyli **wyboczenie** (drugi zakres pracy). Zjawisko wyboczenia jest jedną z form utraty stateczności (tzw. globalną). Wartość naprężania, w najbardziej wyczerpanym przekroju, odpowiadająca sile krytycznej nazywamy **naprężeniem krytycznym**. W przypadku prętów rzeczywistych (z imperfekcjami) utrata stateczności następuje wcześniej niż w przypadku opisanego wyżej pręta idealnego, który na skutek występowania różnych niedoskonałości traci stateczności przy **obciążeniu granicznym $N_{gr} \leq N_{cr}$** .

Natomiast w przypadku prętów giętych na zimno, wrażliwych na lokalną utratę stateczności (klasa 4), płaskie ścianki stalowych elementów konstrukcyjnych mogą tracić stateczność przy naprężeniach krytycznych mniejszych od wytrzymałości materiału. Osiągnięcie wartości naprężenia krytycznego nie oznacza wyczerpania zdolności płaskiej ścianki do dalszego przenoszenia obciążeń. Następuje przejście ścianki w **stan nadkrytyczny**, który trwa aż do momentu uplastycznienia jej krawędzi (szerzej opisano w podrozdziale 2.3 i 2.4). Zatem rozpatrując cienkie ścianki kształtowników jako pasma płytowe można stwierdzić,

że ich nośność graniczna jest większa od nośności krytycznej $N_{gr} \geq N_{cr}$. **Mechanizm zniszczenia** w cienkościennych prętach o przekroju klasy 4 występuje wskutek plastycznej utraty stateczności krawędzi podtrzymujących ściskane ścianki (Bródka [5]).

2.2. Metody oceny nośności granicznej

W praktyce inżynierskiej osiągnięcie przez przekrój, element lub konstrukcję obciążenia granicznego jest nazywane **nośnością graniczną**. Ocena nośności granicznej była i jest przedmiotem wielu badań, których efektem jest powstanie wielu różnych metod jej określania. W przypadku prętów cienkościennych poddanych obciążeniu ściskającemu lub zginającemu można wyróżnić następujące metody określania nośności granicznej (klasyfikacja przedstawiona przez Kotełko [54]).

I. Metody analityczne

- Metoda szerokości zredukowanej (efektywnej) (Effective Width Method) zakłada, że proces utraty stateczności elementu składa się z dwóch etapów: wyboczenia lokalnego z/bez interakcji z dystorsyjną utratą stateczności i następującego po nim wyboczenia globalnego. Niestateczność lokalna uwzględniana jest za pomocą modelu zastępczych pasm płytowych, na podstawie którego określa się tzw. szerokości zredukowane ścianek (metoda szerzej opisana w podrozdziale 2.6). Metoda szerokości zredukowanej stanowi podstawę wytycznych projektowania zarówno norm europejskich jak i polskich.
- Metoda Koitera uwzględnia interakcję różnych form utraty stateczności. Polega na asymptotycznym rozwinięciu pokrytycznej ścieżki równowagi, a dzięki temu umożliwia rozpatrzenie wzajemnego oddziaływania prawie jednoczesnych postaci wyboczenia Kotełko [54].

II. Metody numeryczne

- Metoda elementów skończonych (MES) - (ang. FEM – Finite Element Method)
Zaawansowana metoda rozwiązywania układów równań różniczkowych, opierająca się na podziale analizowanego układu na określoną liczbę elementów skończonych.
- Metoda pasm skończonych (MPS) – (ang. FSM – Finite Strip Method)
Podobnie jak w przypadku MES, metoda ta oparta jest na rozwiązaniu układu równań różniczkowych, jednak w MPS układ dzieli się na pewną liczbę pasm skończonych. Obie metody MES i MPS pozwalają na wykonanie zarówno prostych analiz wyboczeniowych umożliwiających określenie postaci wyboczenia i wartości sił krytycznych jak również zaawansowanych analiz nieliniowych pozwalających na określenie zachowania się konstrukcji w zakresie nadkrytycznym.
- Liniową i nieliniową teorię GBT (ang. Generalized Beam Theory)
Metoda zaproponowana przez Schardta (Camotim, Basaglia i Silvestre [17]), oparta na koncepcji belkowego elementu skończonego. Klasyczna teoria belkowa została uzupełniona elementami teorii płyt, co pozwoliło na uwzględnianie w obliczeniach nośności, zarówno utraty stateczności lokalnej, jak i dystorsyjnej. Forma deformacji przekroju poprzecznego jest rozpatrywana jako liniowa kombinacja „specjalnych” funkcji



kształtu określanych mianem „*deformation modes*”, W metodzie tej, w pierwszej kolejności przeprowadzana jest analiza przekroju poprzecznego, na podstawie której określa się właściwe „*deformation modes*”, które uwzględniają zarówno zagadnienia ciała sztywnego (rozciąganie, zginanie, skręcanie) charakterystyczne dla mechaniki konstrukcji prętowych, jak i zagadnienia „wyższego rzędu” takie jak deplanacja, dystorsja oraz lokalne zginanie ścianek przekroju poprzecznego. Określone w formie funkcji zależności są włączane do analizy prętowej. Geneza powstania metody GBT, jej rozwoju i modyfikacje na przestrzeni lat zostały opisane przez Comotima i Basaglia [16].

III. Metody mieszane (analityczno-numeryczne lub analityczno-empiryczne)

- Metoda ECBL (*Erosion Critical Buckling Load*) zaproponowana przez Ungureanu i Dubine [91]. Polega na wprowadzeniu współczynnika redukcyjnego (ψ - *erosion coefficient*), który uwzględnia interakcję sztywno-plastycznej lokalnej postaci wyboczenia i postaci sprężystego wyboczenia globalnego. Metoda ta wymaga analizy lokalnego plastycznego mechanizmu zniszczenia. Opis założeń metody można znaleźć m.in. w pracy Dubiny i Ungureanu [26].
- Metoda DSM (*Direct Strength Method*) opracowana przez Schafera i Peköza (Schafer [89]). Metoda zakłada rozpoczęcie analizy stateczności pręta od określenia siły krytycznej przy globalnej utracie stateczności, a następnie rozważa się interakcje w połączeniu z lokalnym wyboczeniem. Dodatkowo określa się nośność przy czystym wyboczeniu dystorsyjnym. Dzięki takiemu podejściu w DSM nie ma konieczności czasochłonnego wyznaczania parametrów geometrycznych przekroju efektywnego. O ostatecznym oszacowaniu nośności elementu decyduje interakcja globalnego i lokalnego wyboczenia lub tylko dystorsyjnego. W metodzie pomija się możliwość interakcji wyboczenia: lokalnego z dystorsyjnym oraz globalnego z dystorsyjnym, jako mało prawdopodobne by decydowały o nośności granicznej pręta Brune i Peköz [14]. Założenia tej metody obecnie są wprowadzane do norm amerykańskich AISI.

W zależności od regionu świata do określenia nośności granicznej pręta cienkościennego, wrażliwego na lokalną / dystorsyjną utratę stateczności, wykorzystuje się różne metody, co jest widoczne podczas opisanego przeglądu literatury w podrozdziale 2.5. Niektórzy badacze podjęli się nawet porównania konkretnych metod np.: metoda szerokości efektywnej z DSM (Brune i Peköz [14]), metody szerokości efektywnej z DSM i ECBL (Ungureanu i Dubina [91]), GBT z FEM (Basaglia i in. [3], Camitim i Basaglia [16]). Wszystko to ma na celu rozpoznanie zjawisk zachodzących w prętach cienkościennych, a również znalezienie metody, która w sposób jak najprostszy, ale równocześnie jak najdokładniejszy pozwoli określać nośność graniczną konstrukcji cienkościennych do celów obliczeń inżynierskich.



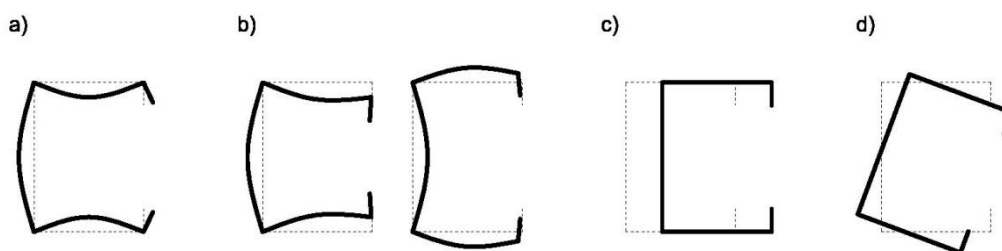
2.3. Stateczność prętów giętych na zimno – podstawy teoretyczne

Przekroje kształtowników giętych na zimno projektuje się tak, aby przy niewielkiej ich masie przenosiły znaczne obciążenia. Powoduje to, że przekroje kształtowników giętych na zimno przeważnie są wrażliwe na utratę stateczności. Odnosi się to zarówno do prętów o przekrojach poprzecznych otwartych jak i zamkniętych. Przedmiotem dalszych rozważań będą wyłącznie kształtowniki gięte na zimno o przekrojach poprzecznych otwartych. Należy tu zaznaczyć, iż pręty cienkościenne o przekrojach otwartych charakteryzują się małą sztywnością na skręcanie, dlatego przy określaniu wartości siły krytycznej należy uwzględnić różne formy utraty stateczności. W przypadku prętów giętych na zimno rozróżnia się trzy podstawowe formy utraty stateczności:

globalną (ogólną) – polegającą na tym, że przy niezmienionym (sztywnym) kształcie przekroju poprzecznego pręt wygina się, skręca lub jednocześnie wygina i skręca (forma gięto-skrętna) ze swojej prostoliniowej osi (rys. 2.3c, d),

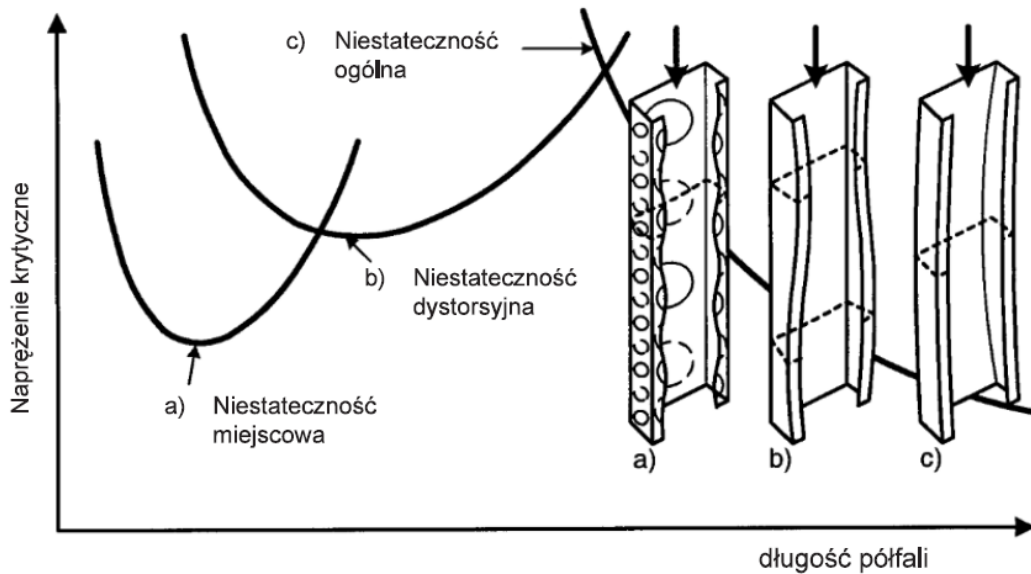
lokalną (miejscową) – powodującą deformację poszczególnych ścianek przekroju poprzecznego, przy zachowaniu prostoliniowości osi pręta (bez przemieszczeń naroży przekroju poprzecznego) (rys. 2.3a),

dystorsyjną - podobnie jak lokalna powoduje deformację poszczególnych ścianek przekroju poprzecznego, przy zachowaniu prostoliniowości osi pręta, jednak przy równoczesnym przemieszczeniu niektórych naroży przekroju poprzecznego (rys. 2.3b).



Rys. 2.3. Przykładowe formy utraty stateczności: a) miejscowa, b) dystorsyjna, c) globalna – giętą, d) globalna – skrętą [40].

Formy utraty stateczności prętów giętych na zimno można również zdefiniować wykorzystując pojęcie długości półfali deformacji ścianki przekroju, fragmentu kształtownika lub pręta, co pokazano na rysunku 2.4. Małe długości półfali, rzędu szerokości rozpatrywanej ścianki, są charakterystyczne dla miejscowej utraty stateczności. Dla wybożenia dystorsyjnego długość półfali jest kilkakrotnie większa od wymiarów poprzecznych pręta. Natomiast globalnej utracie stateczności towarzyszy długość półfali rzędu długości pręta (przęsła). Należy tu również zwrócić uwagę, iż nie tylko forma utraty stateczności jest związana z długością półfali ale również wartość naprężenia krytycznego Hancock [48], Lim i in. [60], Martins i in. [69], Schafer i Peköz [88].



Rys. 2.4. Przykłady form niestateczności i odpowiadających im sprężystych naprężeń krytycznych jako funkcji długości półfali PN-EN 1993-1-3 [103].

Globalne formy utraty stateczności są dokładnie zbadane i opisane. W Polsce w latach 60-tych problematyką dotyczącą stateczności pręta cienkościennego, zajmowali się Brzoska [15], Naleszkiewicz [72] i Rutecki [83], [84]. Współcześnie tematykę tą podjęli między innymi Weiss i Giżejowski [96] oraz Magnucki i Szyk [68], skupiając się głównie na opisie zagadnień stateczności prętów cienkościennych o przekrojach otwartych. Wieloletnie doświadczenia różnych badaczy umożliwiły uporządkowanie wiedzy z zakresie niestateczności globalnej. W zależności od sposobu obciążenia pręta wyróżniamy trzy rodzaje globalnej utraty stateczności: giętą (eulerowską) (rys. 2.3c), giętno-skrętną i skrętną (rys. 2.3d). W przypadku prętów obciążonych siłami ściskającymi należy rozważyć występowanie wszystkich trzech rodzajów globalnej utraty stateczności. Natomiast w przypadku zginania występuje utrata płaskiej postaci zginania, zwana zwichrzeniem (giętno-skrętna forma utraty stateczności). Opis globalnej utraty stateczności prętów giętych na zimno opiera się na klasycznej teorii skręcania i stateczności prętów cienkościennych zapoczątkowanej przez Timoshenko, a rozwiniętej i uporządkowanej przez Własowa (Własow [97], Bródka, Broniewicz i Giżejowski [13]). Teoria pręta cienkościennego Własowa opiera się na dwóch założeniach kinematycznych:

- linie środkowe przekrojów poprzecznych pręta ulegają deformacji tylko wzdłuż osi pręta (tzw. hipoteza sztywnego konturu),
- odkształcenia postaciowe powierzchni środkowej są równe zero.

W hipotezie sztywnego konturu przyjmuje się, że przekrój poprzeczny pręta przed obciążeniem ma taki sam kontur jak przekrój poprzeczny pręta odkształconego pod wpływem obciążenia. Warunkiem spełnienia tej hipotezy jest dostateczna grubość ścianek pręta, tak aby nie uległy lokalnej lub dystorsyjnej utracie stateczności. Drugie założenie teorii Własowa jest spełnione tylko dla prętów cienkościennych o przekrojach otwartych. Uproszczenia tego nie stosuje się do analizy prętów o przekrojach zamkniętych.

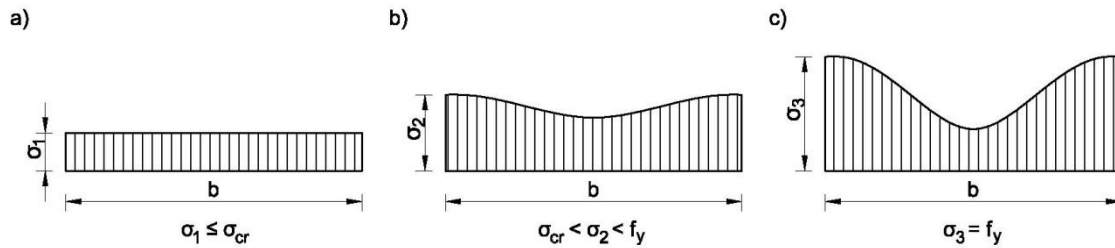
Przedstawione powyżej hipotezy odpowiadają założeniom klasycznej liniowej teorii sprężystości. Przyjmuje się zatem liniowość fizyczną (tzn. materiał pręta jest liniowo-sprężysty), liniowość geometryczną (tzn. przemieszczenia i odkształcenia są bardzo małe) oraz izotropię i jednorodność materiału (Gawęcki [31], Bródka, Broniewicz i Giżejowski [13]). W wyniku tych ograniczeń, a przede wszystkim, założenia o nieodkształcalności konturu pręta niemożliwe jest zastosowanie teorii Własowa do wyznaczania naprężeń krytycznych przy miejscowej utracie stateczności. Dlatego też, zachowanie stateczności ścianek prętów ściskanych jest warunkiem koniecznym stosowania tej teorii. Przykładem potwierdzającym ograniczenia w stosowaniu teorii Własowa tylko do wyznaczenia globalnych form utraty stateczności mogą być wnioski analiz przeprowadzonych przez Rzeszut i Garsteckiego [86]. Analizy przeprowadzono na przykładach kształtowników o przekrojach poprzecznych typu SIGMA przy zastosowaniu trzech metod: analitycznej opartej na teorii Własowa, numerycznej elementów skończonych (MES) i pasm skończonych (MPS). Analizy wykazały idealną zgodność wyników przy zastosowaniu każdej z tych metod przy wyznaczaniu obciążenia krytycznego dla globalnego wyboczenia elementu. Natomiast obciążenia krytyczne przy niestateczności typu miejscowego, wyznaczone za pomocą teorii Własowa, były znacznie zawyżone w porównaniu z metodami numerycznymi MES i MPS.

Wyznaczenie obciążenia krytycznego w przypadku niestateczności miejscowej wymaga złożonych procedur obliczeniowych. Zauważalne są tendencje do ograniczania zakresu wyboczenia miejscowego cienkich ścianek kształtowników giętych na zimno, poprzez usztywnienia podłużne ścianek w postaci zagięć, fałd i bruzd. Usztywnienia te mogą występować zarówno na ściankach wspornikowych (zagięcia brzegowe) jak i na ściankach przęsłowych (fałdy lub bruzdy pośrednie). Zastosowanie wszelkich usztywnień spowodowało, że niestateczność dystorsyjna staje się niekiedy decydującą formą utraty stateczności elementu konstrukcyjnego. Dlatego zagadnienie niestateczności dystorsyjnej wymaga szczególnej uwagi, gdyż może narzucić mechanizm zniszczenia, a jest mniej rozpoznane niż inne formy utraty stateczności.

Tak jak przedstawiono to powyżej, z uwagi na pewne ograniczenia, teorii Własowa nie można zastosować do analizy lokalnej / dystorsyjnej utraty stateczności. W takim przypadku zakłada się, że ścianki kształtowników giętych na zimno są traktowane jako wzajemnie podpierające się pasma płytowe. Grubość takich płyt jest mała w stosunku do szerokości ścianki, a ta z kolei jest mała w stosunku do długości kształtownika (płyty cienkie). Wobec tego w praktyce do opisu zjawiska lokalnej utraty stateczności kształtowników giętych na zimno wykorzystuje się teorię płyt (Bródka, Broniewicz i Giżejowski [13]). Na podstawie tej teorii określa się wartość naprężeń krytycznych, po przekroczeniu których płyty przestają być płaskie i powstają zniekształcenia w formie różnych wygięć ściskanych ścianek przekroju. Osiągnięcie przez ściskaną ściankę naprężenia krytycznego w stanie sprężystym, które jest równoznaczne z początkiem lokalnej utraty stateczności, nie oznacza wyczerpania jej zdolności do dalszego przenoszenia obciążeń. Rozpoczyna się nowa faza nazywana nadkrytyczną, charakteryzująca się nieliniowym rozkładem naprężeń w ściskanej ścianie (rys. 2.5). Wspomniane zjawisko



nośności nadkrytycznej płyt, uwzględniane przy opisie miejscowej i dystorsyjnej utraty stateczności prętów giętych na zimno, jest obecnie rozwiązywane przy wykorzystaniu teorii Wintera, co opisano szerzej w podrozdziale 2.4.

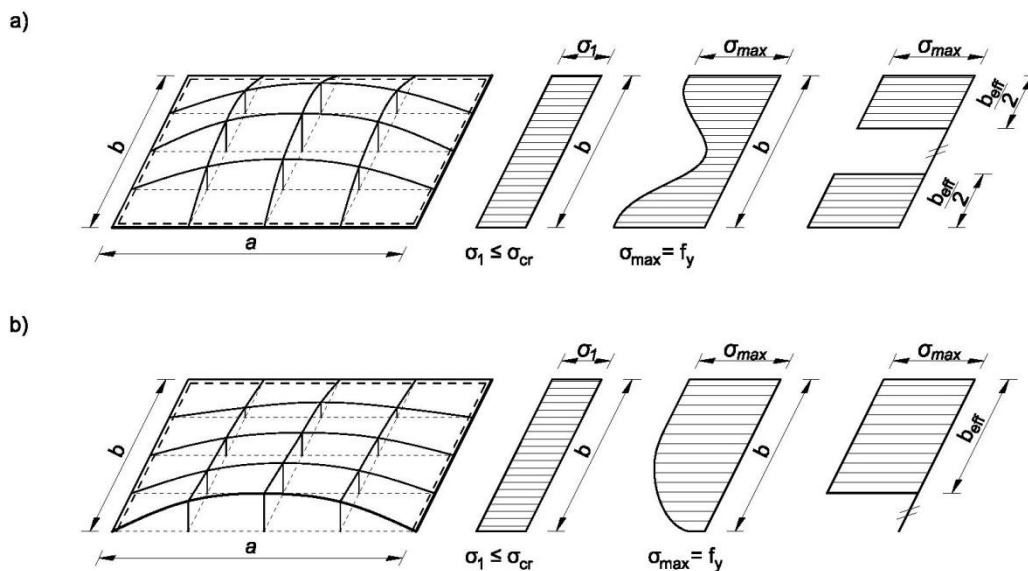


Rys. 2.5. Fazy rozkładu naprężeń normalnych w ściskanej płycie podpartej swobodnie na czterech brzegach. (Opracowanie własne na podstawie [36]).

2.4. Nośność przekrojów w stanie nadkrytycznym – podstawy teoretyczne

W przypadku elementów ściskanych bądź zginanych, o ściankach przekroju wrażliwych na utratę stateczności, osiągnięcie obciążenia krytycznego w przekroju oznacza jedynie początek niestateczności miejscowej w najbardziej wyciężonych częściach przekroju. Natomiast przekrój jako całość ma jeszcze rezerwę nośności, która rozpoczyna nową fazę pracy przekroju w stanie nadkrytycznym (wg. teorii Wintera). Fazę tę, kończy osiągnięcie przez przekrój naprężeń granicznych, które oznaczają zniszczenie elementu (nośność graniczną).

Zgodnie z teorią Wintera utrata stateczności płyt, w odróżnieniu do prętów, nie oznacza wyczerpana jej zdolność do przenoszenia obciążeń. Zachowanie się płyt w stanie nadkrytycznym zobrazowano na przykładzie ściskanej równomiernie płyty podpartej swobodnie na czterech (rys. 2.6a) lub na trzech brzegach (rys. 2.6b). Płyty te myślowo podzielono na pasma, ograniczone poziomymi i pionowymi liniami.



Rys. 2.6. Zastępcza szerokość współpracująca ściskanej równomiernie płyty: a) podpartej swobodnie na czterech brzegach, b) podpartej swobodnie na trzech brzegach, (Opracowanie własne na podstawie [36] i [38]).

Podczas stopniowego obciążania płyty do momentu osiągnięcia obciążenia krytycznego rozkład naprężeń w ścianie rośnie liniowo. W wyniku podparcia brzegowego w strefie przęsłowej płyty dochodzi do wybrzuszenia, spowodowanego utratą stateczności miejscowej, co w efekcie prowadzi do nieliniowego rozkładu naprężeń w ścianie, tak jak to pokazano na rysunku 2.6. Zatem najbardziej wygięte pasma płyty tracą stateczność, natomiast pasma znajdujące się przy podpartych brzegach pozostają stosunkowo proste i sztywne, więc są w stanie nadal przenosić obciążenie w stanie nadkrytycznym. Nierównomierność rozkładu naprężeń pogłębia się do momentu osiągnięcia przez włókna brzegowe płyty naprężeń granicznych, które określają wyczerpanie nośności (zniszczenie) elementu. Nieliniowość rozkładu naprężeń w stanie sprężystym powoduje, że w obliczeniach tracą ważność zasady klasycznej wytrzymałości materiałów, a co za tym idzie też zasady obliczania charakterystyk geometrycznych przekroju. Aby tego uniknąć von Karman, Sechler i Donnel wprowadzili pojęcie szerokości współpracującej b_{eff} , na długości której rozkład naprężeń ma postać liniową (Bródka, Broniewicz i Giżejowski [13]). Natomiast w części, która uległa lokalnej deformacji, przyjmuje się naprężenia równe zeru. Zatem, przy określaniu nośności granicznej uwzględnia się jedynie przekrój współpracujących ścianek, to znaczy obliczeniowo pozbawiony tych części, które w stanie nadkrytycznym utraciły stateczność.

Należy tu zaznaczyć, iż von Karman swoje rozważania na temat naprężeń krytycznych opierał na założeniu płyt idealnie płaskich. Dlatego kolejni badacze na podstawie badań doświadczalnych zaproponowali modyfikację zależności na b_{eff} , z uwagi na redukcję wartości naprężeń krytycznych z powodu występowania nieuniknionych niedoskonałości rzeczywistych elementów - **imperfekcji**. Imperfekcje geometryczne i materiałowe podczas wyznaczania naprężeń krytycznych są uwzględnione poprzez współczynnik niestateczności miejscowej k_σ , który był i jest przedmiotem wielu badań do dziś Mądry [67]. U początków teorii nośności nadkrytycznej duże znaczenie odegrały właśnie prace Wintera, od którego nazwiska zaczęto nazywać teorię nośności nadkrytycznej (Bródka, Broniewicz, Giżejowski [13]). Procedury z wykorzystaniem założeń Wintera znalazły się również w normach PN-EN 1993-1-3 [103] i PN-EN 1993-1-5 [104] (procedura przedstawiona w podrozdziale 2.6).

Podsumowując różnica pomiędzy obciążeniem krytycznym i granicznym uzależniona jest od smukłości b/t płyty, gdzie b to szerokość płyty, natomiast t to grubość płyty. W zakresie dużych smukłości płytowych wartość obciążenia granicznego może być znacznie większa od obciążenia krytycznego (Bródka, Broniewicz i Giżejowski [13]).

Przy miejscowej utracie stateczności, zależnej od sztywności płytowej, zwykle występuje znaczny zakres nośności nadkrytycznej. Przy niestateczności dystorsyjnej, również zależnej od sztywności płytowej, zakres nośności nadkrytycznej jest już znikomy. Natomiast w przypadku globalnej utraty stateczności osiągnięcie obciążenia krytycznego jest równoznaczne z wyczerpaniem nośności elementu (nie wykazuje nośności nadkrytycznej).



2.5. Przegląd literatury – stateczność i nośność graniczna prętów giętych na zimno.

Przedstawiona w poprzednich podrozdziałach (2.3 i 2.4) klasyfikacja stateczności i nośności granicznej w ujęciu teorii prętów cienkościennych pokazuje jednoznacznie, iż jest to zjawisko złożone i wciąż wymagające prowadzenia wielu badań mimo, że na całym świecie powstaje wiele prac na ten temat. Nadal definiowane są nowe problemy badawcze. Analizując prace tematycznie związane z prętami cienkościennymi, zawarte w dostępnych bazach danych, można zauważyć pewne kierunki badań. Najwięcej prac dotyczy zagadnień różnych form utraty stateczności prętów cienkościennych. Związane jest to z występowaniem wielu różnych kształtów przekrojów poprzecznych (cały czas powstają nowe), różnych sposobów obciążenia oraz faktem występowania różnych imperfekcji. Ze względu na dużą liczbę prac związanych z teorią prętów cienkościennych w niniejszej pracy szczegółowy przegląd literatury postanowiono ograniczyć tylko do wybranych pozycji z ostatnich lat, które tematycznie są najbliższe problematyce opisywanego projektu badawczego. Szczególną uwagę zwrócono na wpływ imperfekcji na stateczność, interakcję poszczególnych form utraty stateczności oraz niestateczność przy ścinaniu kształowników giętych na zimno o przekrojach poprzecznych otwartych. Z uwagi na tematykę niniejszej pracy dokonano również przeglądu literatury w zakresie badań eksperymentalnych i numerycznych w odniesieniu do całych elementów konstrukcyjnych w tym przypadku dźwigarów kratowych lub ich segmentów wykonanych z giętych na zimno kształowników o przekrojach poprzecznych otwartych.

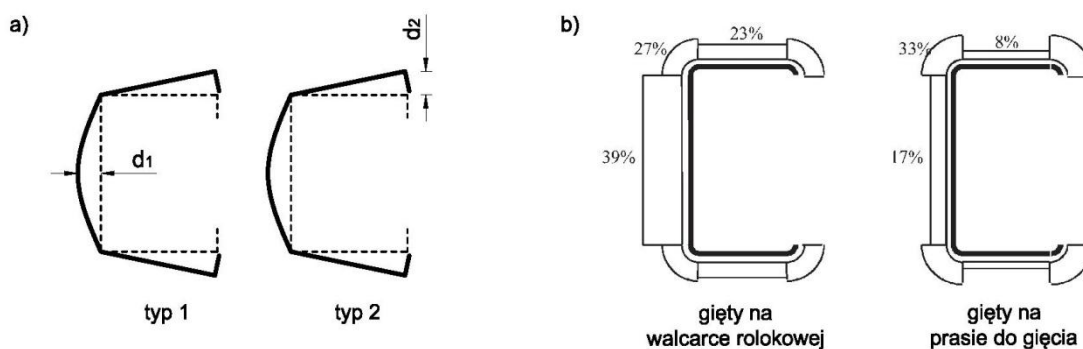
2.5.1. Imperfekcje

W rzeczywistości żadna konstrukcja nie jest doskonała. Obecność imperfekcji w konstrukcjach rzeczywistych zdecydowanie utrudnia analizy numeryczne stateczności prętów cienkościennych. Imperfekcje niewątpliwie też wpływają na wartość obciążeń krytycznych, a co za tym idzie powodują większą podatność prętów o przekroju poprzecznym otwartym na utratę stateczności. Imperfekcje, czyli odstępstwa od stanu idealnego konstrukcji, można podzielić na: imperfekcje materiałowe, technologiczne i geometryczne (Urbańska-Galewska [92], Bródka [8] oraz Giżejowski i Ziółko. [35]). Na imperfekcje materiałowe składają się: zmienność granicy plastyczności i wytrzymałości na rozciąganie, natomiast na imperfekcje technologiczne naprężenia resztkowe występujące w kształownikach po ich gięciu na zimno. W praktyce projektowej uwzględnia się je w postaci częściowych współczynników materiałowych, które są od lat analizowane przez wielu badaczy [32], [34], [44], [70]. Natomiast do grupy imperfekcji geometrycznych możemy zaliczyć wszelkie odchyłki kształtu przekroju poprzecznego (imperfekcje lokalne), błędy prostoliniowości osi pręta (imperfekcje globalne), a także warunki podparcia i sposoby wprowadzenia obciążeń, które różnią się od idealnych, zakładanych w modelach analitycznych Magnucki i Szyk [68]. W publikacji [30] Garstecki, Kąkol i Rzeszut dokonali identyfikacji imperfekcji geometrycznych giętego na zimno kształownika typu SIGMA. Badali wpływ pomierzonych początkowych imperfekcji geometrycznych (lokalnych i globalnych) na postacie wybożenia, korzystając z analizy bifurkacyjnej.



Złożoność zagadnień imperfekcji powoduje, iż prowadzone są osobne analizy odpowiednio dla wybranego kształtu przekroju poprzecznego kształtowników giętych na zimno, jak również dla określonych warunków podparcia i typów obciążeń. Sprawia to, iż dostępnych jest bardzo dużo publikacji na ten temat zarówno dotyczących badań eksperymentalnych, numerycznych jak i analitycznych, część z nich przedstawiono poniżej.

W obecnych czasach zaawansowane programy numeryczne wspomagają badania eksperymentalne. Dokładność prowadzonych analiz w dużym stopniu zależy od właściwego wprowadzenia danych wejściowych. W pierwszej kolejności należy zwrócić uwagę na pracę Schafera i Peköza [88], w której autorzy zaproponowali numeryczne modelowanie imperfekcji geometrycznych (przekroju poprzecznego) i naprężeń resztkowych w kształtownikach giętych na zimno. Na podstawie zgromadzonych danych i przeprowadzonych eksperymentów własnych Schafer i Peköz zaproponowali zestaw wytycznych dla komputerowego modelowania imperfekcji geometrycznych (rys. 2.7a) i naprężeń resztkowych (rys. 2.7b).



Rys. 2.7. a) model imperfekcji geometrycznych, b) naprężenia resztkowe w % f_y wg Schafer i Peköz [88].

Schafer i Peköz analizowali częstości i amplitudy odchyłek geometrycznych dla obu typów imperfekcji przedstawionych na rysunku 2.7a, gdzie d_1 może być uznany za niestateczność lokalną, a d_2 niestateczność dystorsyjną. Następnie zaproponowali wartość maksymalnej amplitudy imperfekcji geometrycznej dla:

- niestateczności lokalnej:

$$d_1 = 6te^{-2t} \quad (2.1)$$

lub

$$d_1 = 0,006 \cdot w \quad (2.2)$$

- niestateczności dystorsyjnej:

$$\frac{d_2}{t} = 0,014 \frac{w}{t} + 0,5 \quad (2.3)$$

lub

$$d_2 = 1,8 \text{ mm} \quad (2.4)$$

gdzie: w – szerokość rozpatrywanej ścianki przekroju,
 t – grubość rozpatrywanej ścianki przekroju.

Zaproponowane przez Schafera i Peköza modele imperfekcji były później wykorzystywane przez wielu badaczy, m.in.: [18], [25], [45], [77], [98]. Naprężenia resztkowe (rys. 2.7b) powstają



na skutek dużych odkształceń plastycznych podczas formowania na zimno, powodując wzrost granicy plastyczności. Z uwagi na duży rozrzut otrzymywanych w badaniach wartości naprężeń resztkowych, często są one pomijane podczas analiz numerycznych Dubina i Ungureanu [25].

Jednak w analizach teoretycznych niejednokrotnie brano pod uwagę naprężenia resztkowe. Takim przykładem może być publikacja Pi, Put i Trahair [80]. Autorzy opracowali model rzeczywistego pręta zginanego przeznaczony do teoretycznej nieliniowej analizy niestateczności środnika o przekroju typu „Z” z zagięciami brzegowymi. Badano belki zginane w zakresie pozasprężystym. W modelu wzięto pod uwagę wstępne imperfekcje geometryczne na długości belki oraz naprężenia resztkowe, z uwzględnieniem różnic we wzroście granicy plastyczności w narożach i na prostych odcinkach ścianek kształtownika. Do analiz numerycznych wykorzystano program Metody Pasm Skończonych (MPS) THIN-WALL [75].

Wpływ imperfekcji materiałowych na stateczność ściskanego pręta cienkościennego badali również Pastor, Bonda, Roure i Casafont [76]. Analizy naukowców uwzględniały numeryczny model procesu formowania na zimno (na walcierce rolkowej) kształtownika typu sigma z wykorzystaniem programu COPRA FEA RF. Następnie z programu komputerowego odczytano wartości naprężeń resztkowych oraz odkształcenia, które zostały zweryfikowane doświadczalnie, a następnie wprowadzone do modelu numerycznego MES. Nieliniową analizę stateczności ściskanego kształtownika o przekroju sigma wykonano w programie ANSYS dla dwóch przypadków: bez i z uwzględnieniem imperfekcji materiałowych. Analizy przeprowadzono dla kilku długości słupów. Wyniki wskazały, iż dla krótkich słupów (250 mm) naprężenia resztkowe ograniczają nośność o mniej niż 10%. Natomiast w przypadku długich słupów (600 mm – 1500 mm) decydująca o nośności była niestateczność dystorsyjna, a ograniczenie nośności z uwzględnieniem naprężeń resztkowych była mniejsza o ponad 20% od nośności elementu bez imperfekcji.

Publikacja [6] jest kontynuacją badań przedstawionych powyżej. Tym razem ten sam zespół naukowców badał wpływ zarówno imperfekcji materiałowych jak i geometrycznych na stateczność kształtownika sigma z dodatkowymi perforacjami na ściankach. Badany kształtownik miał służyć jako słupek systemu regałów wysokiego składowania, zatem sposób jego obciążenia był z góry narzucony, jako równoczesne działanie siły ściskającej i momentu zginającego. Wykonano dwa rodzaje analiz numerycznych przy zastosowaniu programu ANSYS. Pierwsza analiza uwzględniała tylko imperfekcje geometryczne uzyskane podczas badań opublikowanych w [77]. Natomiast w drugim rodzaju analizy uwzględniono imperfekcje materiałowe w postaci naprężeń resztkowych oraz umocnienia przy zgnieciu uzyskane z omówionych wyżej badań [76]. Wyniki z analiz numerycznych MES zweryfikowano doświadczalnie.

W obszernej pracy Dubiny i Ungureanu [25], szczegółowo przedstawiono różne formy niestateczności globalnej, lokalnej i dystorsyjnej, wywołane różnymi imperfekcjami geometrycznymi przekrojów poprzecznych. Analizy numeryczne przeprowadzono w programie ANSYS dla elementów słupowych (ściskanych) i belkowych (zginanych) o przekrojach poprzecznych ceowych bez i z zagięciami krawędziowymi pasów. Rozpatrywano różne wartości



odchyłek geometrycznych kształtu pólek i średników (wzorując się na ogólnych zależnościach podanych przez Schafera i Perköza [88]) oraz błędy prostoliniowości osi pręta, przy których występowały odpowiednio różne formy niestateczności. Zwrócono uwagę na następującą zależność: w przypadku analizowanych przekrojów ceowych odchyłki geometrii przekroju poprzecznego okazały się być bardziej istotne przy zginaniu belek niż odchyłki prostoliniowości, natomiast przy ściskaniu słupów odchyłki prostoliniowości okazały się mieć większy wpływ na utratę stateczności pręta. Analizy przeprowadzone z wykorzystaniem MES posłużyły również autorom do sprawdzenia poprawności podejścia ECBL.

Haidarali i Nethercot [45] przeprowadzili zarówno badania eksperymentalne jak i numeryczne (w programie ABAQUS) stateczności belek o przekroju poprzecznym typu „Z” z usztywnieniami brzegowymi dla pojedynczego kształtownika i dla sekcji złożonej z dwóch kształtowników połączonych przeponami. Głównym celem badań było zarówno zidentyfikowanie różnych form utraty stateczności jak i interakcji między wyboczeniem lokalnym i dystorsyjnym badanych belek przy uwzględnieniu nieliniowości materiału oraz imperfekcji geometrycznych przekroju. W tym celu wykorzystano zależności i wytyczne zaproponowane przez Schafera i Perköza [88]. Analizy przeprowadzono dla trzech wartości imperfekcji geometrycznych odpowiednio dla utraty stateczności lokalnej i dystorsyjnej:

- $d_1/t = 0.14$ i $d_2/t = 0.64$,
- $d_1/t = 0.34$ i $d_2/t = 0.94$,
- $d_1/t = 0.66$ i $d_2/t = 1.55$,

gdzie: d_1 – wartość amplitudy imperfekcji przy niestateczności lokalnej (wzory: 2.1 i 2.2),
 d_2 – wartość amplitudy imperfekcji przy niestateczności dystorsyjnej (wzory: 2.3 i 2.4),
 t – grubość analizowanej ścianki pręta.

W publikacji [22] Dinis i Camotim przeprowadzili numeryczną analizę utraty stateczności metodą elementów skończonych (MES) w stanie sprężystym i sprężysto – plastycznym słupa cienkościennego wykonanego z przekroju ceowego z zagięciami krawędziowymi. Model numeryczny ściskanych prętów cienkościennych został opracowany w programie ABAQUS przy wykorzystaniu 4- węzłowych elementów powłokowych. Autorzy skupili uwagę głównie na pracy pręta cienkościennego w stanie nośności nadkrytycznej. Zgodnie z aktualnymi tendencjami przy badaniach prętów cienkościennych podczas badań wzięto pod uwagę wpływ imperfekcji geometrycznych przekroju. Badano jak początkowo zadane imperfekcje geometryczne wpływają, na zachowanie pręta w stanie nośności nadkrytycznej (wpływ na przebieg ścieżek równowagi i nośność graniczną). W wyniku przeprowadzonej analizy uzyskano różne pojedyncze i złożone formy utraty stateczności badanych słupów.

Rzeszut i Garstecki w publikacji [85] zaproponowali metodę modelowania początkowych imperfekcji geometrycznych na podstawie rzeczywistych imperfekcji pomierzonych: „in situ”. Badaniom poddano cienkościenny gięty na zimno kształtownik o przekroju poprzecznym typu sigma pod wpływem obciążenia ściskającego. Wykonano nieliniową analizę stateczności pręta przy wykorzystaniu modelu MES, z uwzględnieniem

pomierzonych imperfekcji geometrycznych. Szczególną uwagę zwrócono na interakcję wyboczenia globalnego i lokalnego. Na podstawie badań stwierdzono, że początkowe imperfekcje przekroju nie zmniejszyły znacząco nośności pręta, ale wpłynęły na stateczność nadkrytycznego zachowania się konstrukcji.

2.5.2. Interakcje form utraty stateczności

W analizach rzeczywistych konstrukcji nie można rozważać osobno niestateczności lokalnej, dystorsyjnej i globalnej ze względu na zachodzące pomiędzy nimi interakcje. Aktualnie próby rozwiązania zagadnień związanych z równoczesnością występowania różnych form wyboczenia można znaleźć w wielu publikacjach. Analizy prowadzone są dla określonych kształtów przekrojów poprzecznych kształowników cienkościennych giętych na zimno oraz dla określonych typów obciążeń. W pracy Dubiny [23] przeprowadzono analizę ściskanego ceownika z zagięciami krawędziowymi metodą elementów skończonych (MES). Wyodrębniono zarówno pojedyncze formy utraty stateczności lokalnej, dystorsyjnej jak i globalnej oraz złożone formy utraty stateczności. Między innymi wykonano modele MES, w których występują połączone formy utraty stateczności lokalnej z dystorsyjną, czy wyboczenia giętno – skrętnego z niestatecznością lokalną.

Tak jak wspomniano w podrozdziale 2.3, w celu ograniczenia występowania miejscowej utraty stateczności cienkich ścianek kształowników giętych na zimno wykonuje się na nich podłużne usztywnienia brzegowe i pośrednie. Zastosowanie różnych usztywnień powoduje zmianę form utraty stateczności wpływając na możliwość interakcji wyboczenia lokalnego z dystorsyjnym, a niestateczność typu dystorsyjnego może stać się decydującą formą utraty stateczności takiego elementu konstrukcyjnego. Należy zaznaczyć, iż zagadnienie niestateczności dystorsyjnej wzbudza szczególne zainteresowanie wśród naukowców na całym świecie, gdyż może doprowadzić do zniszczenia elementu, a jest mniej rozpoznane niż inne formy utraty stateczności. W pierwszej kolejności należy tu wymienić pionierskie prace prowadzone w ramach badań nad niestatecznością dystorsyjną w elementach zginanych i ściskanych przez Hancocka [49] oraz Lau i Hancocka [58], [59].

Współcześnie badaniem niestateczności dystorsyjnej i jej interakcji z wyboczeniem lokalnym zajmowali się m.in. Haidarali i Nethercot. W publikacji [45] przedstawili badania wpływu usztywnień brzegowych na interakcję wyboczenia lokalnego i dystorsyjnego zginanych belek o przekroju typu „Z”. Przeprowadzili zarówno badania doświadczalne jak i numeryczne, z uwzględnieniem nieliniowości materiału oraz imperfekcji geometrycznych (według Schafer i Perköz [88]). Wyniki tych badań posłużyły autorom jako podstawa do kolejnych bardziej szczegółowych analiz zginanych belek typu „Z”. W publikacji [47] Haidarali i Nethercot skupili się już tylko na analizach numerycznych wpływu usztywnienia brzegowego przekroju typu „Z” na stateczność lokalną i/lub dystorsyjną. Pod uwagę wzięto szereg parametrów geometrycznych (w kilku wariantach): c/t , c/b , b/t oraz kąt θ , gdzie c - szerokość usztywnienia brzegowego, b – szerokość stopki ściskanej, t – grubość ścianki kształownika, θ – kąt nachylenia usztywnienia brzegowego względem stopki. Analizy przeprowadzono w programie



ABAQUS, uwzględniając również kształtowniki o proporcjach wymiarów geometrycznych wykraczających poza ograniczenia określone w normie PN-EN 1993-1-3 [103]. Natomiast w publikacji [46] ci sami autorzy przeprowadzili tego samego typu badania numeryczne, tylko dla innej geometrii przekroju cienkościennego typu „Z”. Analizowano w jaki sposób dodatkowe usztywnienie pośrednie pasów wpłynie na jego stateczność lokalną i/lub dystorsyjną. Tak jak poprzednio analizy wykonano przy pomocy programu ABAQUS, a otrzymane wyniki porównano z obliczeniami normowymi.

Teoretycznie przekroje kształtowników giętych na zimno można kształtować w niemal dowolny sposób, jednakże istnieje szereg ograniczeń technologicznych, przedstawionych przez Urbańską-Galewską i Łukowicz [93], które muszą być uwzględnione przy projektowaniu nowego kształtu przekroju poprzecznego. Mimo wszystko z uwagi na szereg zalet kształtowników giętych na zimno (Bródka i in. [13]) zapotrzebowanie na tego typu profile od lat wzrasta, równocześnie przyczyniając się do intensywnego rozwoju zarówno podstaw teoretycznych jak i badań eksperymentalnych w tym zakresie. Różnorodność kształtów przekrojów poprzecznych skutkuje powstawaniem nowych problemów w projektowaniu, z uwagi na występowanie interakcji różnych form utraty stateczności w nowych kształtownikach. Przykładem takich badań może być analiza nowo opatentowanego przekroju typu GEB, który został zaprojektowany jako element nośny konstrukcji ramowej. Innowacyjny kształt przekroju jak i jego parametry geometryczne związane z możliwością jego wyprodukowania oraz z warunkami nośności, stateczności i sztywności, spełniały kryterium przekroju optymalnego z uwagi na minimum masy kształtownika przy jednoczesnym uwzględnieniu wszystkich ograniczeń wynikających z procesu technologicznego (Łukowicz i Urbańska-Galewska [64]). Dlatego kształtownik typu GEB poddano badaniom na zginanie i ściskanie. Na ich podstawie określono nośność przekroju oraz zidentyfikowano formy deformacji. Przeprowadzono również analizy numeryczne w programie MSC Marc oraz obliczenia nośności przekroju, według normy PN-EN-1993-1-3 [103]. Wyniki analiz zostały opublikowane w szeregu prac: Łukowicz i Urbańska-Galewska [63], [65], Łukowicz i in. [62], Łukowicz, Urbańska Galewska i Gordziej-Zagórowska [66].

Kolejnym przykładem, w których opisano projektowanie i badania nowych kształtów przekrojów poprzecznych prętów giętych na zimno są publikacje Crisana, Ungureanu i Dubiny [18], [19]. Analizowane kształtowniki przeznaczono do zastosowania w systemach regałów wysokiego składowania. Zostały zaprojektowane w taki sposób, aby decydującą o ich nośności była interakcja wyboczenia dystorsyjnego z globalnym, choć podczas analiz naukowcy sprawdzają możliwość wystąpienia wszystkich form utraty stateczności. We wspomnianych pracach przedstawiono wyniki badań eksperymentalnych jak i numerycznych nowego przekroju typu SIGMA pod obciążeniem ściskającym. Przekrój ten został zaprojektowany specjalnie z myślą o zastosowaniu na słupki systemu regałów wysokiego składowania. Aby system mógł być uniwersalny słupki posiadają specjalne otwory (perforacje) do montażu półek. Otwory w ściankach kształtownika zostały ulokowane w miejscach potencjalnej lokalnej utraty stateczności ścianki, zgodnie z teorią szerokości współpracującej Wintera. Jest to ciekawe podejście, gdyż dzięki temu można obniżyć masę konstrukcji zachowując jej parametry



wytrzymałościowe. Dlatego podczas badań skupiono się na porównaniu zachowania się tego samego kształtu przekroju bez i z perforacjami. Program badań został podzielony na dwa etapy. W pierwszej części [18] autorzy przeprowadzili eksperymentalne badania stateczności pręta cienkościennego o przekroju SIGMA bez i z perforacją. Na ich podstawie dokonano identyfikacji interakcji różnych formy utraty stateczności występujące w analizowanym słupku w zależności od długości elementu. Wykonano również badania materiałowe w tym pomiar: wzrostu granicy plastyczności i wzrostu granicy wytrzymałości na skutek formowania na zimno, naprężeń resztkowych jako $\% f_y$ oraz pomiar imperfekcji. Odnotowano dwa typy imperfekcji: pierwszy - dystorsyjny odnoszący się do przekroju poprzecznego (zgodnie z zależnościami podanymi przez Schafera i Perkóza [88]) oraz drugi – globalny dotyczący długości elementu. W drugim etapie [19] przygotowano modele numeryczne badanych eksperymentalnie kształtowników w programie ABAQUS. Dokonano kalibracji i walidacji modeli numerycznych wprowadzając do modeli pomierzone imperfekcje geometryczne typu dystorsyjnego i globalnego. Dodatkowo wykonano obliczenia przy zastosowaniu metody ECBL. Na podstawie otrzymanych wyników badań doświadczalnych, numerycznych MES i podejścia ECBL określono wpływ globalnej i dystorsyjnej utraty stateczności na nośność ściskanego przekroju typu SIGMA.

Kolejna publikacja Crisana, Ungureanu i Dubiny [20] jest kontynuacją przedstawionego powyżej programu badawczego. Tym razem badaniom eksperymentalnym i numerycznym poddano zarówno pojedynczy słup jak i cały segment systemu regałów wysokiego składowania w skali 1:1 z zastosowaniem przekroju SIGMA (z perforacją) na słupki. Badano globalną utratę stateczności z lub bez interakcji z dystorsyjną utratą stateczności pionowych segmentów pod wpływem ściskania i zginania z płaszczyzny segmentu. Badania miały na celu wykazanie, iż nośność na wyboczenie pionowych słupków regałów wysokiego składowania może być bezpiecznie oszacowana na podstawie badań pojedynczego słupka. W celu przeprowadzenia dokładnej analizy nowo projektowanych kształtów przekrojów poprzecznych naukowcy zastosowali różne metody badawcze. W publikacji Ungureanu i in. [90] zespół naukowców przedstawił analizę wrażliwości na imperfekcje giętych na zimno przekrojów SIGMA z i bez perforacji (objętych programem badań opublikowanych w [18], [19], [20]) metodą Koitera. Analiza pozwoliła ocenić obciążenie graniczne oraz nadkrytyczne zachowanie się konstrukcji z uwagi na imperfekcje i interakcje różnych form utraty stateczności. Autorzy wskazują szereg zalet zastosowanej metody z uwagi na możliwość analizy bardzo dużej liczby imperfekcji przy krótkim czasie analizy i przy użyciu niewielkiej mocy obliczeniowej.

Badaniem kształtowników giętych na zimno z otworami zajmowali się również Moen i Schafer [71]. Celem ich badań było określenie uproszczonych procedur bezpiecznego inżynierskiego projektowania konstrukcji, właśnie z kształtowników z otworami, uwzględniając globalną, dystorsyjną i lokalną utratę stateczności. Zaproponowane procedury miały, być wygodną alternatywą dla skomplikowanych analiz wyboczeniowych z wykorzystaniem komercyjnych programów MES. Moen i Schafer opracowane analityczne procedury zweryfikowali serią badań numerycznych z wykorzystaniem metody elementów skończonych oraz DSM (Direct Strength Method), na podstawie giętych na zimno belek i słupów,



wykonanych z kształtowników typu „Z” oraz kapeluszowego z otworami zarówno w środku jak i półkach. Wykazano, że otwory zakłócają naprężenia ścinające w obszarze otworu, co zostało uwzględnione w zaproponowanych procedurach.

2.5.3. Ścinanie

Z uwagi na fakt, iż omawiane kształtowniki gięte na zimno formowane są z cienkich blach, bardzo ważnym aspektem naukowym staje się również stateczność przy ścinaniu. Z uwagi na sposób przykładania obciążenia do konstrukcji z reguły środkiki kształtowników przenoszą siły ścinające. W celu poprawy nośności na ścinanie tych ścianek wykonuje się na nich podłużne usztywnienia pośrednie.

Pham i Hancock [78], [79] przeprowadzili badania numeryczne i eksperymentalne wpływu pośrednich usztywnień podłużnych wykonanych na środkikach giętych na zimno kształtowników ceowych, na ich nośność przy ścinaniu. Badania zostały podzielone na dwa etapy. W pierwszej kolejności analizom poddano tylko dwa przekroje ceowe: bez oraz z pośrednimi usztywnieniami podłużnymi środkika [79]. Badania eksperymentalne wykonano dla czterech różnych grubości ścianek kształtowników. Następnie przygotowano modele numeryczne badanych belek w programie ABAQUS przy zastosowaniu metody elementów skończonych (MES). W drugim etapie [78] program badań został rozszerzony o kolejnych sześć przekrojów ceowych z różnymi pośrednimi usztywnieniami podłużnymi środkików. Analogicznie jak w pierwszym przypadku zostały przeprowadzone badania eksperymentalne i numeryczne. Wykonano również obliczenia przy zastosowaniu metody DSM i porównano je z wynikami otrzymanymi z badań eksperymentalnych i analiz MES. Przeprowadzone przez autorów badania wskazują jednoznacznie, iż usztywnienia znacząco poprawiają nośność na ścinanie ścianek kształtownika.

W obecnych czasach duży nacisk kładzie się na projektowanie lekkich, a co za tym idzie ekonomicznych konstrukcji. Tendencja ta dotyczy wszystkich elementów konstrukcyjnych w tym również belek. W publikacji Dubiny, Ungureanu i Gilia [27] przedstawiono badania lekkiej belki wykonanej z giętych na zimno kształtowników o przekroju ceowym z zagięciami brzegowymi i blachy trapezowej. Jest to złożona struktura na kształt spawanych blachownic o falistym środkiku (jednak dużo lżejsza). W tym przypadku środkik belki stanowi cienka blacha trapezowa, która zarówno na górnej jak i dolnej krawędzi jest obustronnie zamocowana do dwóch giętych na zimno ceowników, stanowiących pasy belki. Do połączenia blachy trapezowej z ceownikami autorzy proponują zastosowanie śrub samo-wiercących lub zgrzewania punktowego. Na tym etapie badań autorzy przedstawili badania eksperymentalne pięciu lekkich belek obciążonych momentem zginającym. Określono deformacje przy ścinaniu środkika w strefie przypodporowej zarówno z blachy trapezowej jak i płaskiej blachy. Pierwszy etap badań wskazuje, iż możliwe jest zastosowanie tego typu belek w produkcji przemysłowej.

Najnowsza publikacja Dubiny, Ungureanu i Gilia [28] będąca kontynuacją przedstawionych wyżej badań została rozszerzona o badania numeryczne w programie ABAQUS. Na podstawie badań doświadczalnych dokonano walidacji modelu numerycznego,



uzyskując bardzo dobrą zgodność wyników. Następnie wykorzystując opracowany model numeryczny przeprowadzono szereg analiz dotyczących wpływu różnego rodzaju stężeń poprzecznych na nośność analizowanego typu belki, a także wpływu wysokości fałdy blachy trapezowej.

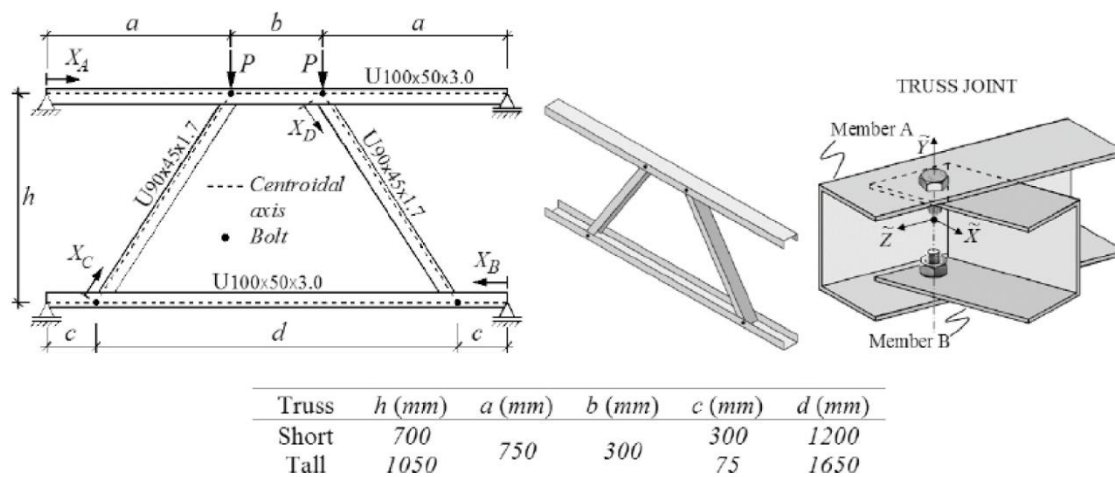
2.5.4. Kratownice

Badania nad statecznością i nośnością konstrukcji wykonanych z prętów cienkościennych nie są ograniczone do analiz wyodrębnionych pojedynczych elementów jak belki czy słupy. Prowadzone są również prace, w których analizy numeryczne i/lub badania doświadczalne przeprowadzane są na całych elementach konstrukcyjnych, jak na przykład dźwigarach kratowych lub ich pojedynczych segmentach w skali 1:1 ([52], [16], [21], [94]).

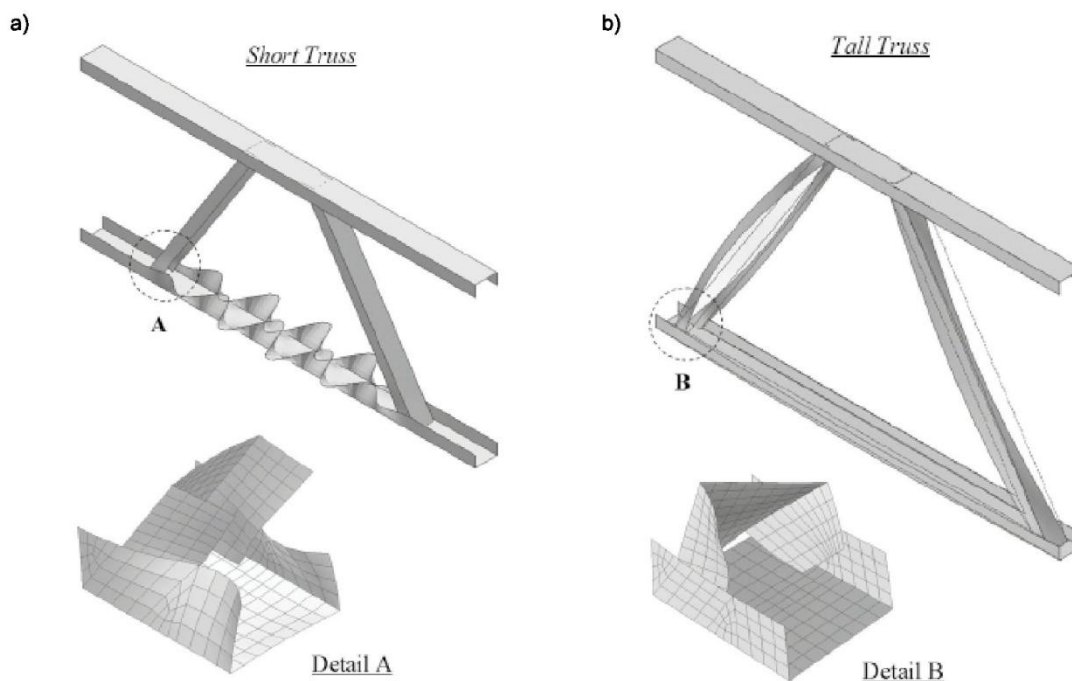
Jedne z pierwszych badań dotyczących zjawiska zwichrzenia sprężystego kratownicy (forma globalnej utraty stateczności) wykonała Jankowska-Sandberg [51]. W zakresie prowadzonych przez nią wieloletnich prac były zarówno badania doświadczalne kratownic w skali 1:1, jak również analizy numeryczne. Głównym celem prowadzonych badań było określenie wpływu rozstawu i sztywności stężeń bocznych na wartość obciążenia krytycznego, a również na długość wyboczeniową ściskanego pasa kratownicy. Wyniki pracy zostały opublikowane w szeregu publikacji: Jankowska-Sandberg [51], Jankowska-Sandberg i Kołodziej [52], Jankowska-Sandberg, Kołodziej i Pałkowski [53], Piątkowski i Jankowska-Sandberg [81]. Obecnie badania nad tymi zagadnieniami prowadzone są również przez zespół Iwicki i Krajewski [56], [57]. Z uwagi na to, że przedstawione powyżej badania dotyczą kratownic wykonanych z kształtowników cienkościennych o przekrojach poprzecznych zamkniętych (rury kwadratowe) przegląd kolejnych prac ograniczono (zgodnie z tematyką niniejszej pracy) wyłącznie do kratownic wykonanych z kształtowników o przekrojach poprzecznych otwartych.

W publikacji Camotim i Basaglia [16] przedstawili obszerny raport z przeprowadzonych przez siebie badań z wykorzystaniem metody GBT (General Beam Theory). Zastosowana metoda umożliwiła analizę różnych form utraty stateczności zarówno pojedynczych prętów cienkościennych jak i wykonywanych z nich konstrukcji. Jedną z badanych konstrukcji była sekcja kratownicy wykonanej z kształtowników giętych na zimno o przekroju ceowym bez usztywnień brzegowych zastosowanych na pasy i krzyżulce (badania szczegółowo opisane również w publikacji Basaglia i Camotim [2]). Połączenia w węzłach kratownicy zrealizowano za pomocą pary śrub zlokalizowanych na przecięciu osi krzyżulców i pasów. Do analizy przyjęto kratownice o dwóch wariantach wymiarowych (niska i wysoka). Na rysunku 2.8 przedstawiono schemat statyczny i wymiary dwóch wariantów badanej przez Camotima i Basaglie kratownicy oraz szczegół węzła.





Rys. 2.8. Schemat statyczny badanej sekcji kratownicy przez Camotima i Basaglia [16].



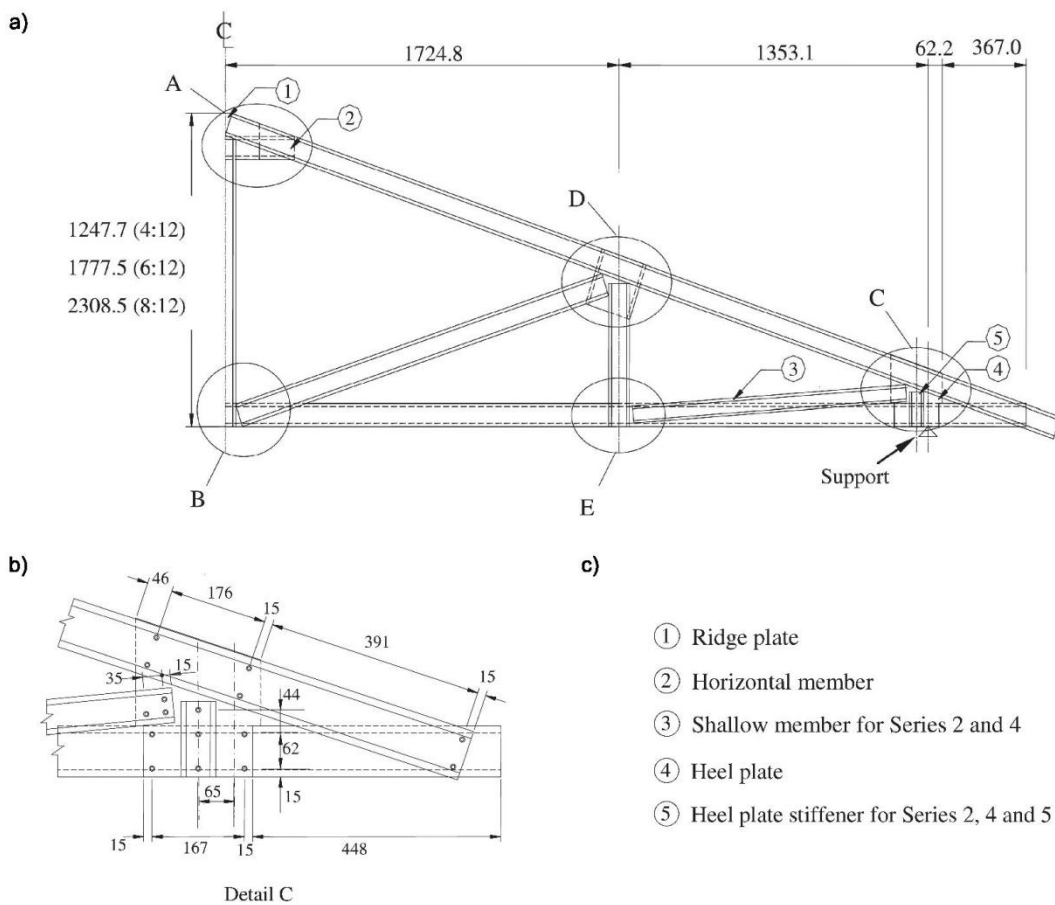
Rys. 2.9. Krytyczne postacie wyboczenia pasa dolnego / krzyżulca oraz deformacja węzła dla wariantu kratownicy: a) niskiej, b) wysokiej, Camotim i Basaglia [16].

Badania miały na celu numeryczną analizę wyboczenia lokalnego, dystorsyjnego i globalnego prętów kratownicy wykonanej z kształtowników cienkościennych, z wykorzystaniem metody GBT. W pierwszej kolejności wykonano model połączenia śrubowego, a następnie opracowano model całej kratownicy w dwóch wariantach wymiarowych. Validację modelu GBT przeprowadzono przy pomocy numerycznego programu ANSYS. Badania pozwoliły na określenie wartości obciążenia krytycznego oraz na identyfikację form deformacji prętów kratownicy. Na rysunku 2.9 przedstawiono wyodrębnione krytyczne postacie wyboczenia wyznaczone przy pomocy programu ANSYS. W przypadku niskiej kratownicy krytyczna okazała się lokalna forma utraty stateczności pasa dolnego na odcinku pomiędzy węzłami (rys. 2.9a), a w przypadku wysokiej kratownicy wyboczenie globalne (giętno - skrętne) obu krzyżulców



(rys. 2.9b). Stwierdzono zadowalającą zgodność wyników przy zastosowaniu metody GBT i analizy MES. W przyszłości autorzy chcą wykorzystać gotowy model GBT do analiz kratownic o zmienionych parametrach takich jak: inne kształty przekrojów poprzecznych, inne rozwiązania węzłów oraz pełno wymiarowe dźwigary kratowe.

Dawe, Liu i Li [21] przeprowadzili badania eksperymentalne w skali 1:1 trzynastu trójkątnych kratownic wykonanych z kształtowników giętych na zimno o przekroju ceowym z usztywnieniami brzegowymi. Połączenia w węzłach zrealizowano za pomocą śrub samogwintujących. W węzle podporowym i kalenicowym dodatkowo zastosowano blachy węzłowe. Modele kratownic przygotowano w trzech wariantach nachylenia pasa górnego (o proporcji: 4:12, 6:12, 8:12). Schemat konstrukcji wiązara wraz z wymiarami przedstawiono na rysunku 2.10.



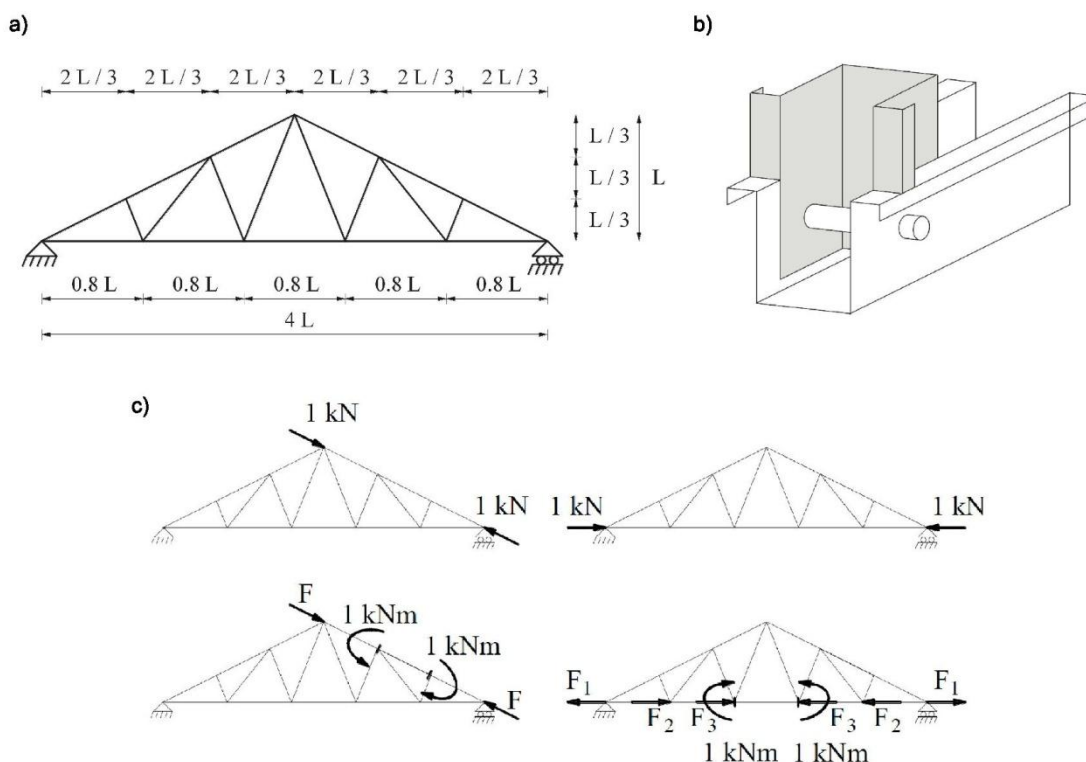
Rys. 2.10. a) Schemat połowy kratownicy badanej przez Dawe, Liu i Li [21], b) szczegół C, c) elementy usztywniające.

Celem doświadczeń było zbadanie wpływu nachylenia pasa górnego oraz skuteczności różnych metod wzmocnienia strefy węzła podporowego na wzrost nośności kratownicy. Wzmocnienie węzła podporowego realizowano za pomocą elementu nr 3 i/lub 5 (rys. 2.10). W celach porównawczych badania wykonano również bez wzmocnień węzła. Obciążenie do modelu badawczego wprowadzono za pośrednictwem sił skupionych w węzłach, tak aby jak najlepiej odwzorować stan obciążenia rzeczywistych dźwigarów dachowych. Podczas badań zaobserwowano występowanie lokalnej utraty stateczności pasa górnego kratownicy (którą



zakwalifikowano jako zniszczenie). Analiza wariantów nachylenia pasa górnego wykazała, że wraz ze wzrostem kąta nachylenia następuje wzrost wartości maksymalnego obciążenia przykadanego do konstrukcji. Równoczesna zastosowanie elementów wzmacniających nr 3 i 5 dało największy wzrost nośności (24%) w porównaniu z nośnością kratownicy bez wzmocnień. W rezultacie uznano, iż badany sposób usztywnienia jest wystarczająco skuteczny. W celach porównawczych wykonano również analizę pasa górnego kratownicy z wykorzystaniem metody DSM (*Direct Strength Method*) oraz przeprowadzono obliczenia przy zastosowaniu zaleceń norm kanadyjskich CSA.

Visy, Adany i Joo [94] przeprowadzili globalną analizę wyboczeniową trójkątnej kratownicy wykonanej z cienkościennych giętych na zimno przekrojów kapeluszowych z usztywnieniami brzegowymi zastosowanych na pasy i krzyżulce. Ogólną geometrię kratownicy przedstawiono na rysunku 2.11a. Badania przeprowadzono dla kilku wariantów wymiarowych L od 500 mm do 3000 mm. Przekroje kapeluszowe pasów usytuowano częścią otwartą skierowaną do środka kratownicy, tak aby umożliwić wprowadzenie do ich wnętrza krzyżulców, również wykonanych z przekroju kapeluszowego. Całość węzła została połączona przy pomocy jednego nietypowego łącznika śrubowego. Taki sposób ukształtowania węzła wymagał odpowiedniego przycięcia półek przekroju kapeluszowego, tak jak to przedstawiono na rysunku 2.11b. W badaniach założono cztery przypadki obciążenia (rys. 2.11c): ściskanie odpowiednio pasa górnego i dolnego oraz zginanie odpowiednio pasa górnego i dolnego.



Rys. 2.11. Kratownica badana przez Visy, Adany, Joo [94] a) geometria, b) szczegół połączenia prętów w węzle, c) warianty obciążenia.

Głównym celem pracy było zbadanie wpływu globalnego wyboczenia giętno-skrętnego oraz zwichrzenia prętów kratownicy na wartości sił i momentów krytycznych. Badano również

wpływ stężeń bocznych pasa górnego (również w różnych wariantach) oraz zastosowanych nietypowych połączeń w węzłach na stateczność prętów kratownicy. Do przeprowadzenia analizy numerycznej z zastosowaniem metody elementów skończonych MES wykorzystano program ANSYS. Model kratownicy wykonano z czterowęzłowych elementów powłokowych o sześciu stopniach swobody w każdym węźle. Połączenie śrubowe wykonano przy pomocy węzła typu „link”, zadając mu odpowiednie stopnie swobody. Z uwagi na cel badania, jakim było wyodrębnienie wyłącznie globalnych postaci wyboczenia, główną trudnością było zablokowanie możliwości wystąpienia lokalnej i dystorsyjnej utraty stateczności. W tym celu wykonano specjalne elementy w programie numerycznym nazwane przez autorów „*virtual diaphragms*”. W celu zweryfikowania poprawności modelu wartości sił / momentów krytycznych dla poszczególnych przypadków obciążenia i wariantów stężenia porównano z wyprowadzonymi analitycznie wartościami sił i momentów krytycznych odpowiednio przy wyboczeniu giętno-skrętnym i zwichrzeniu. Uznano, iż zastosowane rozwiązanie „*virtual diaphragms*” w tym konkretnym przypadku (dla tak zdefiniowanej geometrii kratownicy, przyjętych przekrojów poprzecznych i łączników) dało satysfakcjonującą zgodność wyników.

2.5.5. Podsumowanie

Przedstawione powyżej badania kratownic dachowych wykonanych z kształtowników cienkościennych miały na celu wskazanie aktualnych kierunków badań w tym zakresie, a również uwidocznienie podobieństwa i różnice podjętego przez autorkę niniejszej pracy problemu badawczego.

Badania doświadczalne całych elementów konstrukcyjnych wymagają sporych nakładów finansowych, powodując niejednokrotnie ograniczenie zakresu badań wyłącznie do przeprowadzenia analiz numerycznych i porównania otrzymanych wyników z obliczeniami analitycznymi (w tym metodami ujętymi w normach) tak jak to wykonano w [2], [94]. W niniejszej pracy pt. „*Wpływ mimośrodków na nośność węzłów dźwigarów kratownicowych wykonanych z kształtowników giętych na zimno o przekrojach otwartych*” przeprowadzono zarówno badania eksperymentalne jak i numeryczne. Ponadto wykonano obliczenia nośności przekroju badanych numerycznie modeli kratownic na podstawie metody szerokości efektywnej, a następnie wyznaczono krzywe interakcji M-N (według zaleceń Eurokodu - podrozdział 2.6). Z uwagi na wymienione wysokie koszty związane z badaniami eksperymentalnymi, w niniejszej pracy doświadczenia wykonano na jednej sekcji kratownicy w skali 1:1 (projekt modelu badawczego, schemat statyczny i przyłożone obciążenie przedstawiono w podrozdziale 4.1). Badania numeryczne wykonano z zastosowaniem programu MSC Marc opierającego się na założeniach metody elementów skończonych MES (najczęściej wybierana metoda analiz) – opis modelu w rozdziale 6.

W niniejszej pracy do budowy kratownicy zastosowano kształtowniki gięte na zimno o przekrojach otwartych ceowych i kapeluszowych (rys. 4.1), czyli obecnie chętnie stosowane w tego typu konstrukcjach. Z uwagi na kształt przekrojów profili zastosowanych na pręty kratowe (przekroje otwarte) można zauważyć obecnie tendencje do specyficznego



kształtowania węzłów poprzez wprowadzanie prętów wykratowania do wnętrza pasów, tak jak to zrealizowano w [2], [94]. To samo rozwiązanie przyjęto w niniejszym projekcie badawczym. Przy takim sposobie kształtowania węzła najchętniej są stosowane łączniki śrubowe. W przedstawionych publikacjach zaproponowano zastosowanie jednego łącznika [94] lub pary śrub leżących na jednej osi [2]. Takie rozwiązanie gwarantuje możliwość przyjęcia przegubowego połączenia prętów w węźle, które jest stosunkowo proste do zamodelowania w programach numerycznych. W niniejszej pracy w węzłach zastosowano 6 śrub (parami po 3 śruby), co zaprezentowano na rysunku 4.2. Przyjęcie takiego rozwiązania uniemożliwia swobodny obrót w węźle i powoduje, że węzeł charakteryzuje się pewną podatnością (podrozdział 2.7.1). Jednak w niniejszej pracy nie próbowano określić stopnia podatności takiego węzła, gdyż jest to osobny, szeroko analizowany problem badawczy (aczkolwiek wskazuje kolejne kierunki badań dla autora pracy).

Ze zrozumiałych względów, w czasie projektowania, najchętniej przyjmuje się współśrodkowe łączenie prętów w węzłach kratownic [2], [21], [94]. Wymaga to jednak stosowania blach węzłowych i/lub offsetów – na przykładzie [21] lub odpowiedniego docięcia łączonych kształtowników [94] (rys. 2.11b), co zwiększa pracochłonność wykonania takiej konstrukcji. Możliwe jest też przyjęcie rozwiązania dobrze rozpoznanego w przypadku kratownic wykonanych z prętów o przekrojach zamkniętych (podrozdział 1.1), czyli rozsunąć tak pręty, aby uzyskać dostatecznie dużo miejsca na swobodne ukształtowanie węzła. Powoduje to jednak powstanie mimośrodków dodatnich w węźle, a co za tym idzie dodatkowych momentów zginających i sił tnących, które mają wpływ na nośność węzła. W niniejszej pracy podjęto próbę rozwiązania problemu nośności węzła z mimośrodkowo połączonymi prętami. W odniesieniu do kratownic wykonanych z kształtowników giętych na zimno o przekrojach otwartych nikt do tej pory nie podjął się zbadania nośności węzła mimośrodkowego. Szczegółowe cele związane z podjętym przez autorkę badań problemu badawczego przedstawiono w podrozdziale 1.2.

Podsumowując, przeprowadzony przegląd literatury w wyżej przedstawionym zakresie wykazał, iż nikt nie podjął jeszcze badań dotyczących stateczności ściskanego pasa kratownicy wykonanego z giętego na zimno przekroju kapeluszowego dodatkowo obciążonego momentem zginającym, wynikającym z zastosowania mimośrodkowego połączenia prętów w węźle kratownicy – co jest tematem prowadzonych przez autorkę analiz.

2.6. Ujęcie normowe

Z uwagi na potrzebę praktycznego zastosowania wyników badań niniejszej pracy, nie bez znaczenia jest przedstawienie normatywnego podejścia do określenia zarówno nośności przekroju jak i całego elementu konstrukcji wykonywanych z kształtowników giętych na zimno.

2.6.1. Nośność przekroju

W praktyce inżynierskiej, aby wyznaczyć nośność przekroju oraz dobrać właściwy model obliczeniowy, należy określić stopień odporności przekroju na zjawisko miejscowej utraty stateczności w stanach sprężystym oraz plastycznym. W tym celu wprowadzono pojęcie **klasy przekroju** zdefiniowane w normie PN-EN 1993-1-1 [102]. Klasę przekroju poprzecznego pręta określa się na podstawie stosunku szerokości ścianek do ich grubości, sposobu podparcia, występujących naprężeń (ściskających lub stycznych) oraz gatunku stali, z którego wykonany jest kształtownik. Norma PN-EN 1993-1-1 [102] wyróżnia cztery klasy przekrojów:

- **Klasa 1** – przekroje, które osiągają nośność przegubu plastycznego i wykazują przy tym zdolność do obrotu niezbędną do plastycznej redystrybucji momentów,
- **Klasa 2** – przekroje, które osiągają nośność przegubu plastycznego, lecz wskutek niestateczności miejscowej (w stanie plastycznym) wykazują ograniczoną zdolność do obrotu,
- **Klasa 3** – przekroje, które wykazują nośność nie mniejszą niż to wynika z początku uplastycznienia strefy ściskanej, lecz wskutek niestateczności miejscowej (w stanie sprężysto - plastycznym) nie osiągają nośności przegubu plastycznego,
- **Klasa 4** – przekroje, które wskutek niestateczności miejscowej (w stanie sprężystym) wykazują nośność mniejszą niż to wynika z początku uplastycznienia strefy ściskanej.

Z powyższej klasyfikacji wynika, iż z uwagi na parametr smukłości płytowej (stosunku szerokości do grubości) ścianki kształtownika dzielimy na:

- niewrażliwe na miejscową utratę stateczności (wg normy [102] – klasa przekroju ≤ 3),
- wrażliwe na miejscową utratę stateczności (wg normy [102] – klasa przekroju równa 4).

Większość kształtowników giętych na zimno klasyfikowana jest jako przekrój klasy 4. Jednak z uwagi na rozwój technologiczny dostępne są już maszyny do gięcia coraz grubszych blach. Powoduje to, że nie każdy kształtownik wyprodukowany technologią gięcia na zimno spełnia normowe kryteria klasy 4, a zatem może nie być wrażliwy na miejscową utratę stateczności.

W przypadku prętów wrażliwych na miejscową utratę stateczności, ścianki klasy 4, w których naprężenia osiągnęły wartość krytyczną, tracą stateczność miejscową, lecz przekrój jako całość ma nadal rezerwę nośności na skutek wzajemnego usztywniania się ścianek kształtownika. Związane jest to zagadnieniem nośności nadkrytycznej, która została już dokładniej omówiona w poprzednim podrozdziale. Skutkuje to tym, że w analizie prętów znajdujących się w klasie 4 do określenia nośności przekroju uwzględnia się wyłącznie **pole przekroju współpracującego (zastępczego) A_{eff}** , czyli obliczeniowo pomniejszone o części przekroju, które po osiągnięciu naprężeń krytycznych utraciły stateczność. Informacje



dotyczące określenia pola przekroju współpracującego są zamieszczone w PN-EN 1993-1-3 [103] dla kształtowników i blach giętych na zimno oraz w PN-EN 1993-1-5 [104] dla elementów spawanych z blach.

Z uwagi na ograniczenie tematyczne niniejszej pracy do kształtowników giętych na zimno w dalszej części zostanie w skrócie opisana procedura wymiarowania tylko takich prętów. Szczegółowy tok obliczeń związany z wyznaczeniem nośności przekroju w stanie nadkrytycznym, zgodnie z normą PN-EN 1993-1-3 [103] i PN-EN 1993-1-5 [104], przedstawili Goczek i Supeł [37], [38] oraz Jankowska-Sandberg [50].

Metody obliczeń podane w normie PN-EN 1993-1-3 [103] odnoszą się do wyrobów wyprodukowanych ze stali wymienionych w tej normie oraz w odniesieniu do przekrojów, których smukłości ścianek mieszczą się w podanych w normie zakresach. Ograniczenia proporcji geometrycznych przekrojów poprzecznych zostały wprowadzone w celu określenia zakresu stosowania zapisów normy, do tych, które zostały doświadczalnie i obliczeniowo zweryfikowane. Nie oznacza to, że nie można projektować kształtowników o odmiennej geometrii. Wymaga to jednak, przed zastosowaniem wyrobu w konstrukcji, przeprowadzenia badań doświadczalnych i/lub obliczeniowych, w celu określenia nośności i sztywności danego elementu. Przykładem projektowania konstrukcji, z wykorzystaniem prętów cienkościennych giętych na zimno wspomaganą, badaniami doświadczalnymi jest publikacja Dubiny [24]. Autor przedstawił rozwiązania czterech problemów badawczych, w których bez badań doświadczalnych było by trudne lub wręcz niemożliwe wykonanie modeli numerycznych lub analitycznych.

Kształtowniki gięte na zimno z uwagi na sposób wytwarzania mają zaokrąglone naroża. Taka geometria znacznie utrudnia wyznaczenie charakterystyk geometrycznych i wytrzymałościowych przekrojów poprzecznych, na potrzeby zastosowań inżynierskich. W celu ułatwienia tych obliczeń zapisy normowe PN-EN 1993-1-3 [103] zezwalają na uproszczenie geometrii poprzez eliminację z przekroju zaokrąglonych naroży, pozostawiając jedynie płaskie (płytkowe) ścianki o **umownej szerokości b_p** . Takie uproszczenie geometrii przekroju poprzecznego pręta nazywamy **idealizacją przekroju**.

Do celów analizy obliczeniowej (wyznaczenia pola współpracującego A_{eff}) kształtowniki gięte na zimno można rozważać jako zespół smukłych płyt połączonych ze sobą brzegami. Zatem możliwe jest analizowanie każdej ścianki z osobna, przyjmując odpowiednie warunki podparcia i rozkład naprężeń w danej ściance. Dlatego w normie PN-EN 1993-1-3 [103] zaproponowano zasady analitycznego modelowania ścianek przekroju. Podczas analiz należy również wziąć pod uwagę, jeżeli występują, wpływ usztywnień brzegowych i pośrednich. Dlatego normowo obliczania szerokości współpracującej b_{eff} ustala się zgodnie z następującym podziałem:

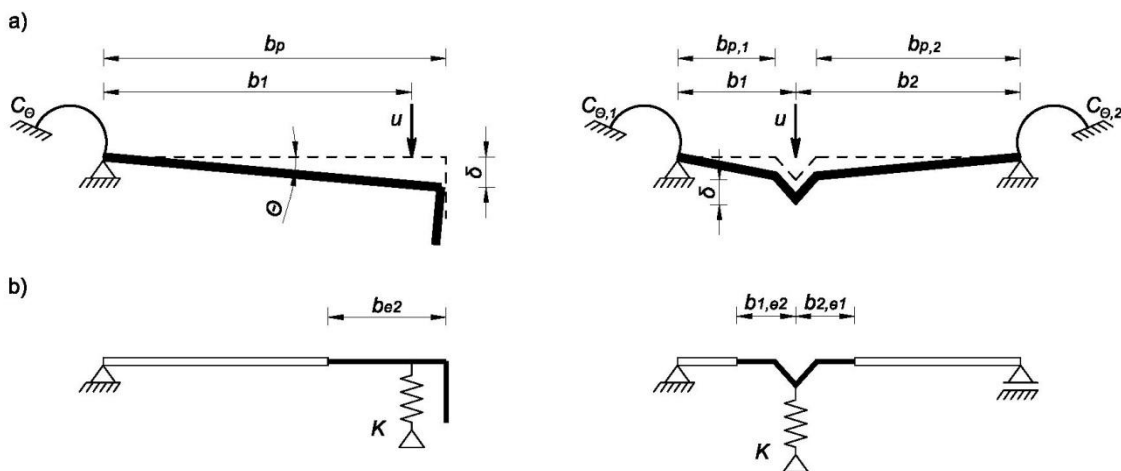
- ścianki płaskie bez usztywnień (zgodnie z PN-EN 1993-1-5 [104]),
- ścianki płaskie z usztywnieniami brzegowymi (zgodnie z PN-EN 1993-1-3 [103]),
- ścianki płaskie z usztywnieniami pośrednimi (zgodnie z PN-EN 1993-1-3 [103]).



Pierwszy typ ścianki jest narażony na miejscową utratę stateczności. Natomiast w drugim i trzecim przypadku należy uwzględnić możliwość wystąpienia niestateczności miejscowej i dystorsyjnej.

Skutki niestateczności miejscowej i dystorsyjnej ścianek należy uwzględnić podczas oceny ich nośności lub użyteczności jako części elementów ściskanych lub zginanych [13]. W przypadku miejscowej utraty stateczności dokonuje się tego, sprowadzając cechy geometryczne rzeczywistego przekroju do cech przekroju współpracującego A_{eff} , poprzez zmniejszenie umownych szerokości ścianek b_p współczynnikiem redukcyjnym ρ . Dzięki temu uzyskuje się szerokości współpracujące ścianek b_{eff} , czyli obliczeniowo pozbawione części, które w stanie nadkrytycznym utraciły stateczność miejscową. Współczynnik redukcyjny ρ ustala się, biorąc pod uwagę proporcje wymiarowe ścianki, sposób jej podparcia, największą wartość naprężenia ściskającego występującego w analizowanej ściance oraz rozkład naprężeń na szerokości ścianki.

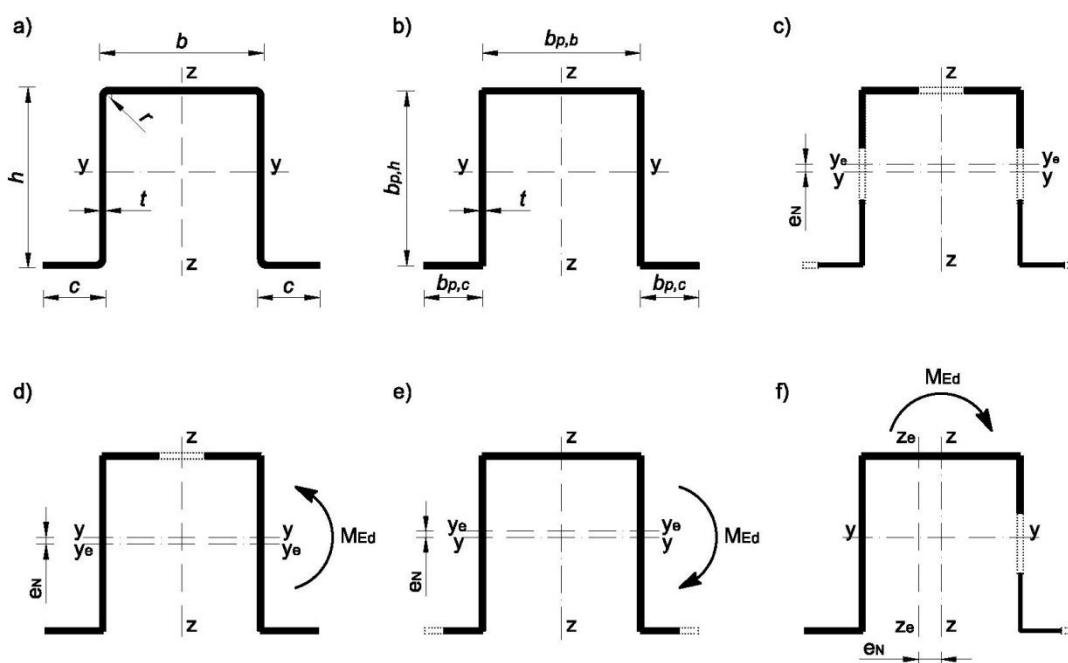
W przypadku ścianek z usztywnieniem brzegowym i pośrednim oprócz niestateczności miejscowej również bierze się pod uwagę niestateczność dystorsyjną. Zgodnie z normą PN-EN 1993-1-3 [103] wpływ niestateczności dystorsyjnej można uwzględniać stosując modele obliczeniowe ścianek przedstawione w wyżej wymienionej normie. Usztywnienie brzegowe/pośrednie traktuje się jako podparcie sprężyste ścianki usztywnianej, o sztywności translacyjnej K , którą określa się na podstawie ugięcia usztywnienia δ spowodowanego przez jednostkową siłę u , tak jak to przedstawiono schematycznie na rysunku 2.12. Znajomość sztywności sprężystego podparcia $K=u/\delta$ pozwala ustalić naprężenia krytyczne wyboczenia giętnego usztywnienia $\sigma_{cr,s}$, na podstawie których określa się właśnie wartość współczynnika wyboczenia dystorsyjnego χ_d . Zatem w przypadku obliczeniowym, dla ścianek z usztywnieniem brzegowym i/lub pośrednim, dokonuje się redukcji pola przekroju do przekroju współpracującego A_{eff} w dwóch krokach. Po pierwsze, tak jak przy niestateczności miejscowej, wyznacza się szerokość współpracującą b_{eff} rozważanej ścianki i jej usztywnienia (wyznaczenie współczynnika redukcyjnego ρ). Następnie przechodzi się do kroku drugiego, czyli redukcji grubości usztywnienia poprzez dystorsyjny współczynnik redukcyjny χ_d .



Rys. 2.12. Modelowanie usztywnienia brzegowego i pośredniego: a) układ rzeczywisty, b) układ zastępczy.

Procedury wyznaczania zarówno współczynnika redukcyjnego ρ (niestateczność miejscowa) jak i współczynnika redukcyjnego χ_d (niestateczność dystorsyjna) mają charakter iteracyjny, przy czym w przypadku współczynnika χ_d część iteracyjna jest opcjonalna. Należy pamiętać, że redukcja przekroju rzeczywistego do przekroju zastępczego A_{eff} może powodować zmianę położenia osi głównych środkowych. Powstające przesunięcia (mimośrod) należy uwzględniać przy ocenie nośności i sztywności elementów konstrukcji.

Na rysunku 2.13 przedstawiono przekroje zastępcze na przykładzie kształtownika kapeluszowego H 39/117/106/117/39x2 wykorzystanego podczas badań eksperymentalnych w niniejszej pracy. Obliczenia przeprowadzono dla ściskania i zginania względem obu osi (y-y, z-z) z wykorzystaniem procedur normowych [103], [104]. Przekroje współpracujące pokazano z uwzględnieniem redukcji szerokości ścianek przy niestateczności miejscowej oraz redukcji grubości ścianki przy niestateczności dystorsyjnej. Obliczeniowe zmniejszenie przekroju rzeczywistego do przekroju współpracującego przy zaprezentowanych rodzajach wyężenia, spowodowała przesunięcie środka ciężkości co oznaczono symbolem e_N na rysunku 2.13 c-f.



Rys. 2.13. Przekroje zastępcze (współpracujące) kształtownika kapeluszowego H 39/117/106/117/39x2: a) przekrój rzeczywisty, b) przekrój po idealizacji, c) ściskanie osiowe, d) i e) zginanie względem osi y-y, f) zginanie względem osi z-z.

Istotny wpływ na własności mechaniczne stali ma proces walcowania na zimno prowadzący do zgniotu, który powoduje, przede wszystkim, zmianę grubości blachy ale również podwyższenie granicy plastyczności i wytrzymałości na rozciąganie. Podwyższenie właściwości mechanicznych stali, można wykorzystywać podczas precyzyjnej oceny nośności przekroju. Jednak wzrost właściwości wytrzymałościowych dotyczy głównie naroży profilowanych na zimno kształtowników, dlatego do praktycznego zastosowania wyznacza się uśrednioną granicę plastyczności całego kształtownika f_{ya} , ale gdy wykorzystuje się w analizie rezerwę nośności nadkrytycznej, to należy w obliczeniach przyjąć nominalną granicę plastyczności materiału



wyjściowego f_{yb} . Zatem w przypadku elementów wrażliwych na miejscową i/lub dystorsyjną utratę stateczności do wyznaczania nośności przekroju wykorzystuje się efektywne charakterystyki przekroju (A_{eff} , W_{eff} , I_{eff}) oraz nominalną granicę plastyczności materiału wyjściowego f_{yb} .

2.6.2. Nośność elementu

Określenie nośności elementu wykonanego z kształtowników cienkościennych giętych na zimno jest zagadnieniem złożonym z uwagi na możliwość wystąpienia w takim elemencie różnych form utraty stateczności, które muszą być uwzględnione w procesie projektowania. W rzeczywistych konstrukcjach nie można rozważać osobno niestateczności lokalnej, dystorsyjnej i globalnej ze względu na to, że zachodzą pomiędzy nimi interakcje, które można analizować różnymi metodami. Najbardziej znane to teoria perturbacji lub opisu asymptotycznego. Jednak są to analizy złożone, które nie są możliwe do zastosowania w praktyce projektowej Ostwald, Magnucki [73]. Dlatego zagadnienia te od wielu lat są przedmiotem rozważań i badań, a efektem tego są zmieniające się wytyczne w normach. Obecnie zgodnie z normą PN-EN 1993-1-3 [103] i PN-EN 1993-1-5 [104] miejscową i dystorsyjną utratę stateczności uwzględnia się poprzez określenie przekroju zastępczego. Natomiast globalną formę utraty stateczności określa się w zależności od smukłości analizowanego elementu, poprzez redukcyjne współczynniki wyboczeniowe i zwichrzeniowe. Podczas oceny nośności elementu ściskanego należy wziąć pod uwagę możliwość wystąpienia różnych rodzajów globalnej utraty stateczności (giętne, giętno-skrętne i skrętne). Wynika to z faktu, iż wielkość obciążenia granicznego zależna jest nie tylko od geometrii przekroju, osi wyboczenia czy warunków brzegowych ale również od wrażliwości na imperfekcje. Wrażliwość ta w przypadku niestateczności globalnej zawarta jest w uogólnionym parametrze imperfekcji α (krzywa wyboczeniowa).

2.7. Zagadnienia pokrewne

2.7.1. Podatność węzła

W klasycznej mechanice budowli, w celu wyraźnego rozgraniczenia właściwości węzłów, a także uproszczenia metody analizy teoretycznej stosowano wyidealizowaną klasyfikację węzłów podzieloną na węzły: sztywne i przegubowe. Dopiero wraz z rozwojem komputeryzacji możliwe stało się uzupełnienie klasycznej mechaniki budowli o metody analizy plastycznej, a co za tym idzie oceny zdolności węzłów sztywnych do obrotu, co zaowocowało wieloma badaniami eksperymentalnymi i numerycznymi w tym zakresie Bródka i in.[7].

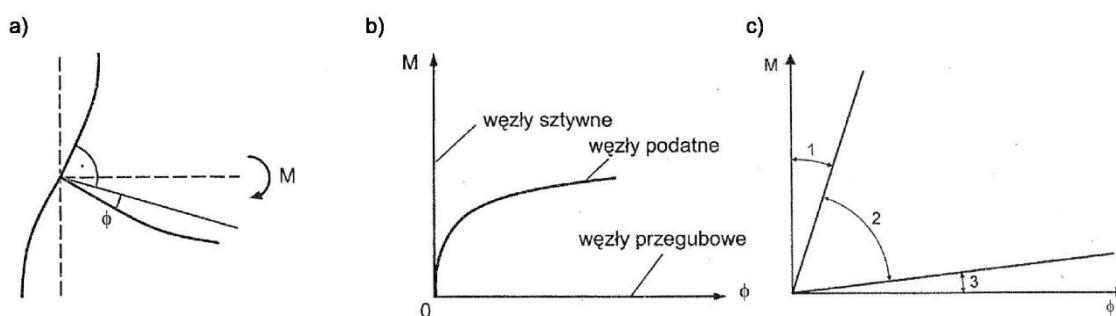
Obecnie w projektowaniu współczesnych konstrukcji dąży się do upraszczania konstrukcji węzłów, co jest spowodowane uzyskaniem potencjalnych korzyści ekonomicznych. Stosowanie węzłów sztywnych wymaga wykonania wielu elementów składowych (w tym żeber usztywniających) co jest pracochłonne. Wszelkie uproszczenia zastosowane w konstrukcji węzła z reguły prowadzą do zwiększenia jego podatności. Określenie stopnia podatności węzła w konstrukcji jest co prawda zjawiskiem o znaczeniu praktycznym, ale wymagającym



przeprowadzenia naukowych badań eksperymentalnych i analiz numerycznych. Zgodnie z klasyfikacją podaną przez Bródkę i in. [7] badania doświadczalne węzłów w skali naturalnej prowadzone są na:

- wyizolowanych elementach próbnych (np.: Zamorowski, Świerczyna i Wuwer [100]),
- prostych układów ramowych, kratowych lub belkowych (np.: Zaharia i Dubina [29], [99], Lim i Nethercot [61]),
- na całych konstrukcjach (np.: Lim i in [60]).

Zagadnienie określenia stopnia podatności węzła jest problemem złożonym wymagającym uwzględnienia wielu czynników. Na zachowanie się węzła (jego sztywność) mają wpływ m.in. odkształcenia samych prętów schodzących się w węźle (kształt przekroju i grubości ścianek), a również odkształcenia samych części składowych węzła takich jak: blachy węzłowe, czołowe i usztywniające, a także śruby i nakładki (ich ilość i sposób rozłożenia w węźle). W celu usystematyzowania wiedzy na temat zachowania się węzłów w różnego rodzaju konstrukcjach, wprowadzono trzy kryteria klasyfikacji ze względu na: sztywność, nośność i zdolność do obrotu Giżejowski, Barszcz i Ślęczka [33]. Przedstawiona klasyfikacja znajduje się w zapisach normowych PN-EN-1993-1-8 [106]. Klasyfikacja ze względu na sztywność opiera się na charakterystyce zachowania się węzła w zależności moment-obrót ($M-\Phi$) (rys. 2.14) i jest szczególnie przydatna w sprężystej analizie konstrukcji. Krzywa ($M-\Phi$) jest podstawową cechą charakterystyczną każdego węzła, ustalaną na podstawie badań doświadczalnych. Służy do oceny sztywności i nośności (a również stateczności) analizowanego układu konstrukcyjnego.



Rys. 2.14. Zachowanie się węzłów [55] a) model, b) charakterystyka moment-obrót ($M-\Phi$), c) charakterystyka moment-obrót ($M-\Phi$) (1-węzły sztywne, 2- węzły podatne, 3-węzły nominalnie przegubowe) wg PN-EN 1993-1-8 [106].

Klasyfikacja ze względu na nośność stosowana jest głównie przy sztywno-plastycznej analizie konstrukcji. Natomiast klasyfikację ze względu na zdolność do obrotu wykorzystuje się w projektowaniu z uwzględnieniem rezerwy plastycznej Giżejowski, Barszcz i Ślęczka [33].

W założeniach klasycznej mechaniki budowli przyjmuje się, że w kratownicach wszystkie połączenia między prętami są przegubowe. W rzeczywistości pasy są ciągłe, a pręty skratowania łączone na śruby charakteryzują się pewną podatnością. Na pewno nie można mówić o tym, że pręty skratowania połączone są z pasami w sposób sztywny lub przegubowy. W artykułach [99], [29] Zaharia i Dubina podjęli próbę określenia stopnia podatności węzła w kratownicach wykonanych z kształtowników giętych na zimno o przekrojach otwartych połączonych właśnie za pomocą łączników śrubowych. W artykule [99] Zaharia i Dubina

przedstawili wyniki badań dotyczące oceny rzeczywistego zachowania się połączeń śrubowych w kratownicach stalowych, o pasch złożonych z dwóch przekrojów ceowych skierowanych do siebie środkami i krzyżulcach z pojedynczych przekrojów ceowych włożonych pomiędzy środki ceowników pasa. Oceniono eksperymentalnie sztywność obrotową wybranych kratownicowych węzłów śrubowych oraz opracowano zależność określającą sztywność pojedynczego węzła.

Tak jak to przedstawiono powyżej określenie stopnia podatności węzła uzależnione jest od wielu czynników, a poprawność jej określenia wiąże się z przeprowadzeniem badań doświadczalnych. Dlatego w niniejszej pracy szczegółowo nie analizowano stopnia podatności węzłów badanej kratownicy. Wymagana była jedynie analiza zachowania się węzłów podporowych A i B modelu badawczego (rys. 5.12 i 5.26), w celu wprowadzenia do modelu numerycznego właściwej charakterystyki podparcia, odpowiadającej rzeczywistym warunkom występującym podczas badań doświadczalnych.

2.7.2. Zagadnienia materiałowe

Podczas procesu technologicznego wytwarzania różnego typu wyrobów stalowych, istotny wpływ na własności mechaniczne stali mają procesy walcowania i obróbka termiczna. Walcowanie na gorąco powoduje zmianę struktury krystalicznej stali, a w konsekwencji anizotropowość właściwości materiału. W efekcie otrzymuje się lepsze parametry wytrzymałościowe stali w kierunku walcowania, a gorsze w kierunku prostopadłym, co czasem jest uwzględniane przy ocenie stateczności prętów cienkościennych podczas badań naukowych.

W trakcie walcowania na zimno zachodzą kolejne zmiany w budowie krystalicznej, które powodują zwiększenie własności wytrzymałościowych (granicy plastyczności i wytrzymałości na rozciąganie) i obniżenie własności plastycznych (wydłużenia i przewężenia). Całokształt tych zmian nosi nazwę **zgniotu**. Zjawisko zgniotu występuje trwale jedynie jako skutek przeróbki plastycznej na zimno, gdyż podczas przeróbki plastycznej na gorąco zgniot zanika w bardzo krótkim czasie. Wielkość zgniotu określa się za pomocą tzw. stopnia zgniotu, który zależy od kształtu wyrobu i technologii jego wykonania. Zmiany właściwości mechanicznych są nierównomierne na szerokości profilu (dlatego zalicza się je do imperfekcji materiałowych), a największe występują w narożach Bródka, Broniewicz i Giżejowski [13].

Skutkiem wszelkiego rodzaju procesów technologicznych i przemian strukturalnych podczas kształtowania wyrobów stalowych są również naprężenia resztkowe (nazywane również: szczątkowymi lub rezydualnymi), które są klasyfikowane jako imperfekcje technologiczne. Występują one nierównomiernie w przekroju poprzecznym wytworzonego ale jeszcze nie obciążonego elementu konstrukcyjnego. Naprężenia resztkowe dotyczą zarówno wyrobów kształtowanych na gorąco jak i na zimno. Dotychczas większą uwagę skupiano na wpływie tych naprężeń w elementach walcowanych na gorąco i spawanych Goczek [36]. W kształtownikach giętych na zimno naprężenia resztkowe powstają na skutek procesu formowania: walcowania lub gięcia na zimno. Wartości naprężeń resztkowych zmieniają się na



grubości ścianek i mają wpływ na nośność i sztywność elementów konstrukcyjnych, dlatego od dawna są przedmiotem badań naukowych. Wpływem wzmocnienia granicy plastyczności i naprężeń resztkowych na stateczność kształtowników giętych na zimno między innymi zajmowali się: Schafer i Perköz [88], Pi, Put i Trahair [80]. Podsumowanie badań w zakresie wpływu wspomnianych imperfekcji materiałowych i technologicznych na stateczność giętych na zimno prętów przeprowadzili Dubina i Ungureanu [25]. Natomiast Pastor i in. [76] wykonali numeryczny model formowania na zimno kształtownika typu sigma przy zastosowaniu walcarki rolkowej. Model miał pomóc w określaniu zarówno naprężeń resztkowych jak i wzmocnienia granicy plastyczności.

W niniejszej pracy przyjęto założenie jednorodności materiału stali, z których wykonano kształtowniki do modeli doświadczalnych. Podczas wykonywania analiz numerycznych nie uwzględniono zmian właściwości wytrzymałościowych spowodowanych zgięciem ani naprężeń resztkowych.

3. Teza pracy

Przedstawiony powyżej stan wiedzy i badań z zakresu stateczności prętów cienkościennych giętych na zimno o przekrojach poprzecznych otwartych wskazuje na duże zainteresowanie tą tematyką na całym świecie. Różne postacie wybożenia i ich wzajemne interakcje w połączeniu z wpływem materiałowych, technologicznych i geometrycznych imperfekcji powodują, że jest to zagadnienie bardzo złożone. Każde kolejne badania naukowe rozwiązują pewne problemy, ale również wskazują nowe kierunki badań, które należy jeszcze podjąć. W rozdziale 2 niniejszej pracy dokonano przeglądu najnowszej literatury z uwzględnieniem następujących zagadnień: wpływu imperfekcji na stateczność, interakcji różnych postaci wybożenia oraz niestateczności przy ścinaniu kształtowników giętych na zimno o przekrojach poprzecznych otwartych. Dokonano również rozpoznania w zakresie badań doświadczalnych i numerycznych kratownic wykonanych z kształtowników cienkościennych.

Na podstawie zebranych informacji można stwierdzić, iż omawiany w niniejszej pracy wpływ mimośrodków na nośność węzłów dźwigarów kratownicowych wykonanych z kształtowników giętych na zimno o przekrojach otwartych, jest zagadnieniem, które nie zostało do tej pory w ogóle zbadane. Brakuje wiedzy na temat stateczności ściskanego przekroju kapeluszowego, dodatkowo obciążonego lokalnym momentem zginającym, działającym w płaszczyźnie równoległej do płaszczyzny środków tego przekroju. W przekrojach kapeluszowych, czyli w przekrojach otwartych o dwóch środkach, można się spodziewać różnych form utraty stateczności i mechanizmów zniszczenia.

W związku z powyższym sformułowano następującą tezę niniejszej pracy:

W dźwigarach kratownicowych wykonanych z kształtowników giętych na zimno o przekrojach poprzecznych otwartych, nośność węzłów z mimośrodem dodatnim jest większa niż to wynika ze znanych dotychczas metod wymiarowania konstrukcji stalowych, z uwagi na lokalne warunki podparcia ścianek pasa o przekroju kapeluszowym, występujące w obszarze węzła kratownicy.

4. Wstępna analiza numeryczna

W celu potwierdzenia postawionej tezy, podjęto decyzję o przeprowadzeniu badań eksperymentalnych. Przed ich rozpoczęciem wykonano wstępny model numeryczny zaplanowanej do badań konstrukcji.

Celem wstępnych analiz numerycznych było określenie:

- szczegółowej geometrii modelu badawczego,
- geometrii przekrojów poprzecznych kształowników na pasy i pręty wykratowania,
- odpowiedniego schematu statycznego modelu,
- maksymalnych wartości i sekwencji obciążenia przykładanego do konstrukcji,

a również potwierdzenie przyjętych założeń badawczych.

Przedstawione powyżej parametry musiały być tak dobrane, aby odtworzyć stan naprężeń występujący w rzeczywistej kratownicy z mimośrodowym węzłem. Zebranie tych danych było niezbędne do zaprojektowania odpowiedniego stanowiska badawczego.

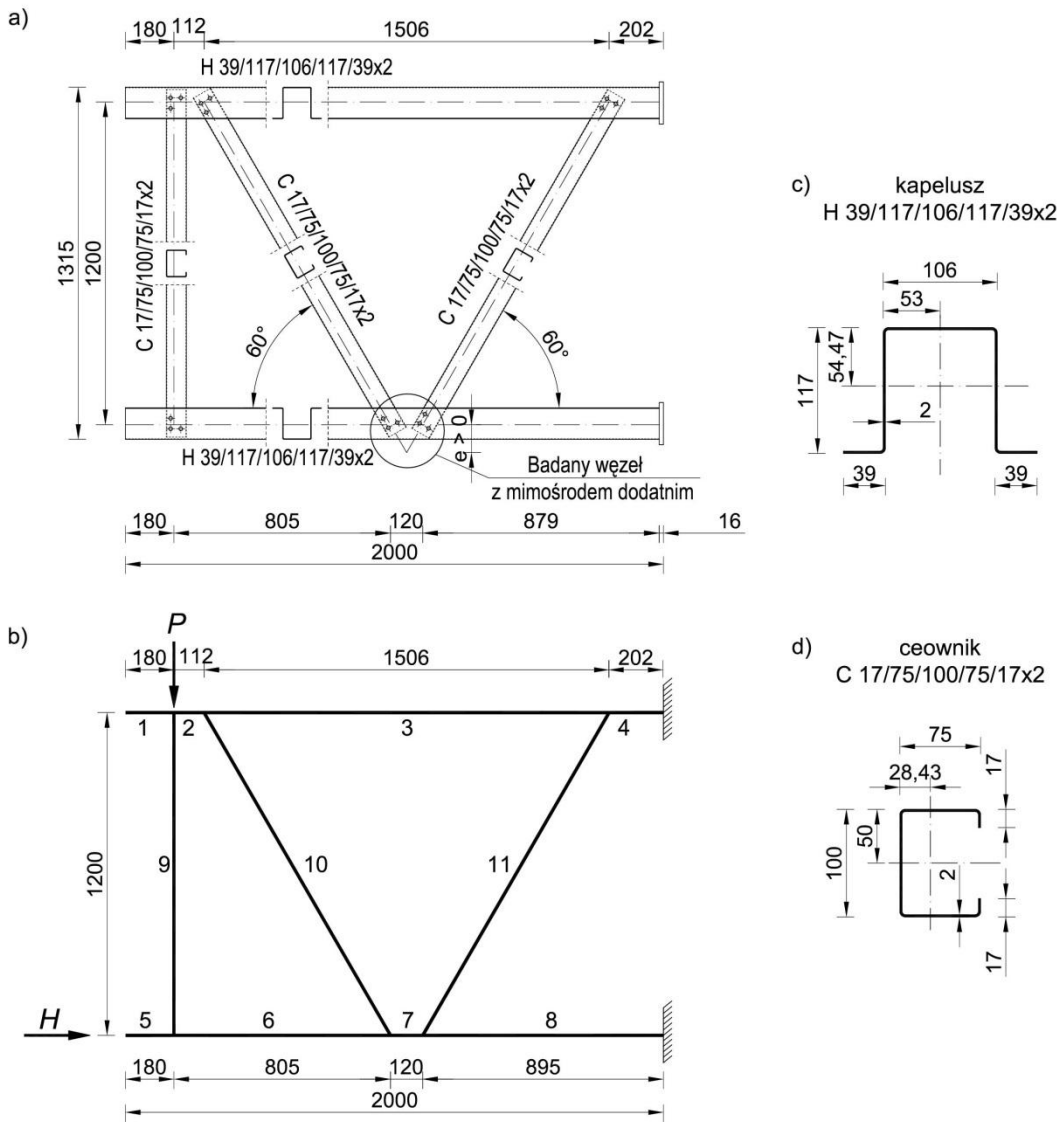
4.1. Projekt modelu badawczego

Przeprowadzenie badania stateczności ściskanego pręta dodatkowo obciążonego lokalnym momentem zginającym zaplanowano w skali 1:1, na modelach dźwigara kratownicowego o wymiarach 2000 x 1315 mm przedstawionego na rysunku 4.1. Tak jak wspomniano w rozdziale 1 (Geneza tematu) rozważając temat badawczy, wzięto pod uwagę systemowe rozwiązania konstrukcji hal stalowych międzynarodowego przedsiębiorstwa, które to zaferowało pomoc przy wykonaniu i montażu elementów do badań. Z tego też powodu, podczas projektowania modeli badawczych należało dobrać kształtowniki z asortymentu wspomnianego przedsiębiorstwa oraz utrzymać obowiązujące w nim standardy wykonywania konstrukcji. Szczególną uwagę należało zwrócić na wykonanie połączeń ze wstępnym sprzężeniem.

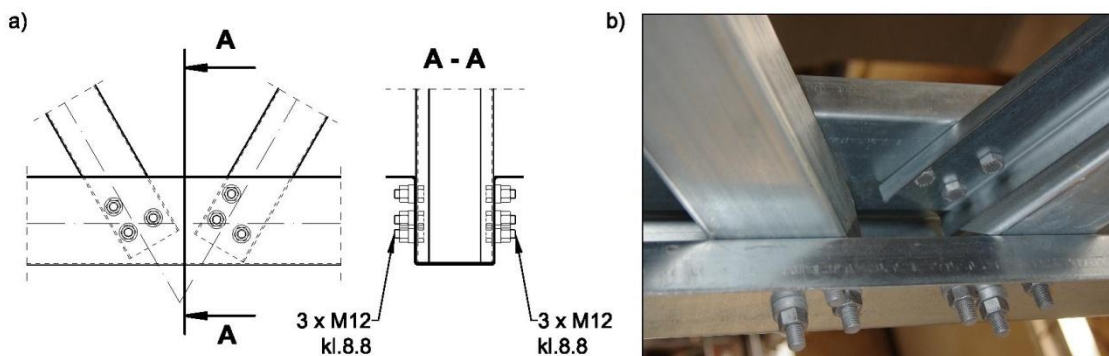
Biorąc powyższe pod uwagę model badawczy zaprojektowano z kształtowników cienkościennych giętych na zimno o przekrojach poprzecznych otwartych. Pasy przyjęto z przekroju kapeluszowego H 39/117/106/117/39x2, natomiast pręty wykratowania z przekroju ceowego C 17/75/100/75/17x2 (rys. 4.1c, d). Przyjęto kształtowniki gięte z blachy ocynkowanej ze stali S350GD z powłoką cynkową Z275MA.

Przekroje kapeluszowe, z których zaprojektowano pas dolny i górny modelu, usytuowano częścią otwartą skierowaną do środka kratownicy (zgodnie z rys. 4.1a). Dzięki temu dochodzące w węzłach ceowe pręty skratowania wprowadzono do wnętrza kształtowników kapeluszowych, tym samym umożliwiając wykonanie połączeń śrubowych z pominięciem spawanych blach węzłowych. Wszystkie połączenia w węzłach kratownicy przewidziano na 6 śrub M12 kl. 8.8, rozmieszczone zgodnie z rysunkiem 4.2. Podczas scalania modeli badawczych (zgodnie z przyjętym standardem) śruby dokręcano przy pomocy klucza udarowego. Zastosowano moment dokręcenia śrub równy 70 Nm. Ze względu na duży kąt nachylenia krzyżulców - 60°, charakterystyczny dla tego typu dźwigarów, w węzłach pasów występują mimośrodowo dodatnie.





Rys. 4.1. Model badawczy: a) widok konstrukcji, b) schemat statyczny; wymiary zastosowanych kształtowników na: c) pasy, d) pręty wykratowania.



Rys. 4.2. Konstrukcja połączenia śrubowego w modelu badawczym: a) w widoku i przekroju, b) widok węzła (fot. M. Gordziej-Zagórska).

Do analizy przyjęto zaznaczony na rysunku 4.1a węzeł znajdujący się na pasie ściskany, gdyż tylko ścianki elementów ściskanych są narażone na lokalną utratę stateczności, co nie będzie miało miejsca w przypadku elementu rozciąganego.

Model badawczy, o schemacie statycznym przedstawionym na rysunku 4.1b, obciążono dwiema siłami skupionymi. Siła H wywołuje ściskanie pasa dolnego, natomiast siła P powoduje, poprzez naturalne rozłożenie się sił w mimośrodowym węźle, lokalne zginanie pasa dolnego w rejonie węzła.

Podsumowując model badawczy opracowano w sposób uwzględniający parametry wynikające z przedstawionego w rozdziale 1 (Geneza tematu) problemu:

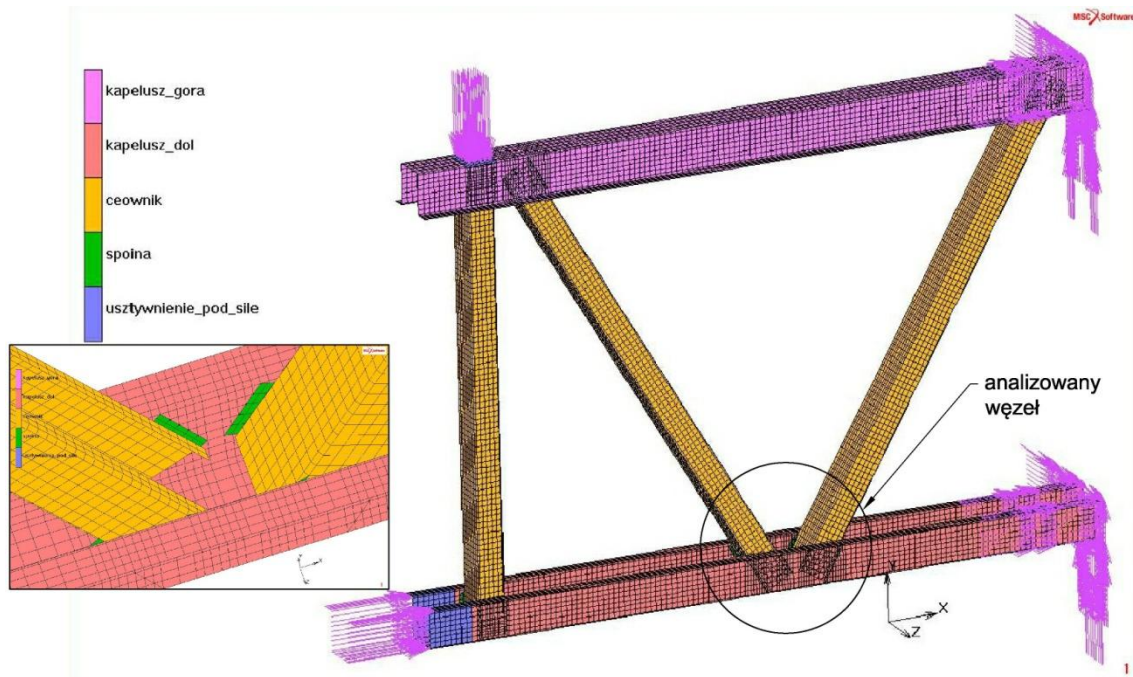
- zastosowano kształtowniki gięte na zimno o przekrojach poprzecznych otwartych,
- wszystkie połączenia w węzłach kratownicy zrealizowano jako śrubowe,
- uwzględniono duży kąt nachylenia krzyżulców względem pasa - 60° , w efekcie uzyskując mimośród dodatni,
- obciążenie dobrano tak, aby pas kratownicy przy analizowanym węźle był ściskany i zginany.

4.2. Wstępny model numeryczny

Wstępną analizę numeryczną opracowano w programie MSC Marc. Do odwzorowania modelu badawczego w formie modelu obliczeniowego zastosowano elementy powłokowe. Dyskretyzację modelu przeprowadzono przy użyciu elementów 4-ro węzłowych, typu 'thin shell', zbliżonych kształtem do kwadratu, o maksymalnym wymiarze boku 24 mm. Konstruowanie i siatkowanie modelu obliczeniowego przeprowadzono w programie AutoCAD przy zastosowaniu elementów powierzchniowych 3D, a następnie importowano gotowy, zdyskretyzowany model do programu MSC Marc, gdzie przyporządkowano poszczególnym elementom geometrycznym odpowiednie elementy skończone i cechy materiałowe oraz określono warunki brzegowe tj. podpory i obciążenie. Na rysunku 4.3 przedstawiono geometrię wprowadzonego do programu MSC Marc wstępnego modelu numerycznego.

Z uwagi na czasochłonność procesu modelowania, w analizach wstępnych przyjęto założenie, że pręty w węzłach są połączone spoinami, których model wykonano z elementów powłokowych (3 i 4-węzłowych) o bardzo dużej sztywności, tak aby jedynie pełniły rolę nieodkształcalnych łączników, które nie będą deformować się pod wpływem obciążenia. Uznano, że na tym etapie, aby osiągnąć przedstawione na początku rozdziału cele, przyjęty model o węzłach sztywnych będzie na wystarczającym poziomie dokładności. Model połączeń śrubowych w węźle analizowanego segmentu kratownicy będzie uwzględniony w dalszych etapach prowadzonych analiz numerycznych. W opisywanym modelu obliczeniowym zastosowano 18240 elementów powłokowych o 18933 węzłach.

Analizy numeryczne przeprowadzono dla dwóch rodzajów modeli kratownic o geometrii przekrojów prętów kratownicy zgodnej z rysunkiem 4.1c, d, ale o różnych grubościach ścianek (tabela 4.1).



Rys. 4.3. Wstępny model numeryczny (MSC Marc): widok konstrukcji i węzła ze spoinami

Tabela 4.1. Zestawienie rodzajów modeli wykorzystywanych do wstępnych analiz numerycznych.

Rodzaj elementów		Rodzaj modelu		
		niewrażliwe na miejscową utrata stateczności	wrażliwe na miejscową utratę stateczności	
grubość ścianek pręta	krzyżulce C 17/75/100/75/17	5 mm	2 mm	2 mm
	pasy H 39/117/106/117/39	6 mm	3 mm	2 mm
Symbol analizy:		„5/6”	„2/3”	„2/2”

Pierwszy rodzaj modelu opracowano z elementów powłokowych o grubościach ścianek: 5 mm (pręty wykratowania) i 6 mm (pasy), uzyskując tym samym przekroje niewrażliwe na miejscową utratę stateczności (klasa 1 wg normy PN-EN 1993-1-1 [102]). Natomiast drugi rodzaj modelu został opracowany w dwóch wariantach z elementów o grubościach ścianek odpowiednio:

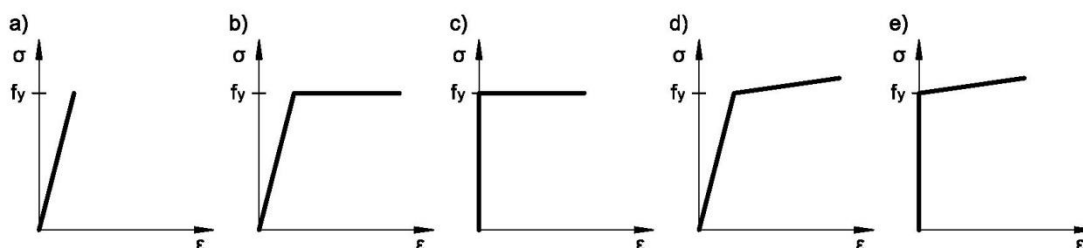
- krzyżulce 2 mm, pasy 2 mm (dalej nazywany modelem „2/2”),
- krzyżulce 2 mm, pasy 3 mm (dalej nazywany modelem „2/3”),

co według normy PN-EN 1993-1-1 [102] kwalifikuje te przekroje poprzeczne do klasy czwartej (przekroje wrażliwe na miejscową utratę stateczności).

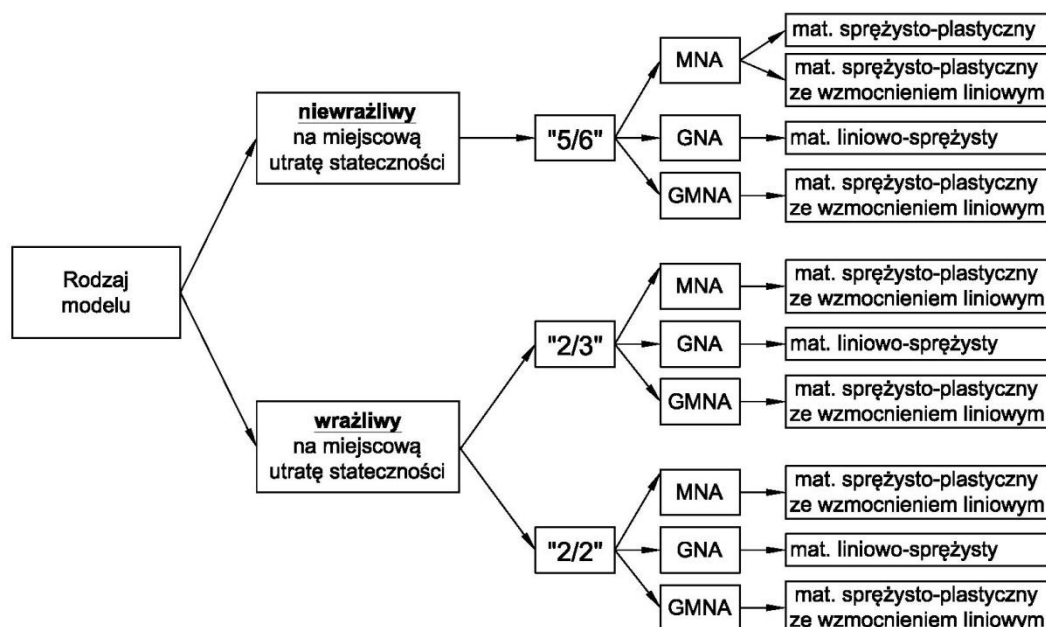
Oba rodzaje modeli kratownic (niewrażliwe i wrażliwe na miejscową utratę stateczności) poddano trzem rodzajom analiz statycznych: analizie fizycznie nieliniowej (MNA), geometrycznie nieliniowej analizie sprężystej (GNA) oraz analizie geometrycznie i fizycznie nieliniowej (GMNA) – klasyfikacja zgodna z normą PN-EN 1993-1-6:2007+AC 2009 [105].

Analiza fizycznie nieliniowa (MNA) jest to analiza numeryczna, w której zadeklarowane są nieliniowe właściwości fizyczne materiału. Stal jest materiałem o nieliniowych

właściwościach mechanicznych. Nieliniowość stali można najlepiej zobrazować na wykresie zależności naprężenie - odkształcenie przy rozciąganiu. W teorii plastyczności stosuje się kilka rodzajów uproszczonych modeli wykresów zależności σ - ϵ . Na rysunku 4.4 przedstawiono najczęściej stosowane przykłady aproksymacji wykresów rozciągania, zgodnie z klasyfikacją podaną przez Bąka i Burczyńskiego [1].



Rys. 4.4. Modele zachowania się prętów: a) sprężysty, b) idealnie sprężysto – plastyczny, c) sztywno plastyczny, d) sprężysto - plastyczny z wzmocnieniem liniowym, e) sztywno plastyczny z umocnieniem liniowym (opracowanie własne na podstawie [1])



Rys. 4.5. Schemat wykonanych analiz wstępnych w programie MSC Marc.

Na etapie wstępnego modelu numerycznego przyjęto tylko dwa modele materiałowe, a mianowicie: model materiału idealnie sprężysto – plastycznego, w którym wartość granicy plastyczności wynosi 350 MPa (rys. 4.4b) oraz model materiału sprężysto - plastycznego ze wzmocnieniem liniowym (rys. 4.4d), o nachyleniu prostej w stanie plastycznym $2,866^\circ$. Drugi model zdecydowanie lepiej odpowiada rzeczywistej charakterystyce wytrzymałościowej stali, co jest istotne z uwagi na planowane porównywanie wyników analiz numerycznych z wynikami badań doświadczalnych. **Geometrycznie nieliniowa analiza sprężysta (GNA)** uwzględnia drugi rodzaj nieliniowości jakim jest nieliniowość geometryczna. Analiza ta wykorzystuje teorię zginania powłok o idealnej geometrii i dużych ugięciach. Należy tu również zaznaczyć, iż analizę tę oparto na założeniu liniowo-sprężystych właściwości mechanicznych materiału.



Natomiast **analiza geometrycznie i fizycznie nieliniowa (GMNA)** jest to analiza uwzględniająca zarówno nieliniowość geometryczną jak i fizyczną. W analizie tej wykorzystuje się teorię zginania powłok o idealnej geometrii i dużych ugięciach oraz model materiału sprężysto plastycznego ze wzmocnieniem liniowym.

Podsumowując na etapie wstępnej analizy numerycznej przeprowadzono 10 analiz w programie MSC Marc zgodnie z grafem przedstawionym na rysunku 4.5.

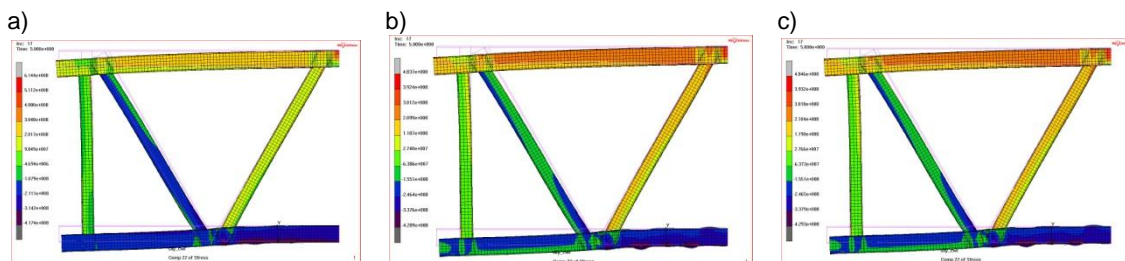
4.3. Wyniki wstępnej analizy numerycznej

Szczegółowe wyniki badań wstępnej analizy numerycznej zostały przedstawione w publikacji [42]. W niniejszym opracowaniu przedstawiono jedynie główne wnioski wynikające z przeprowadzonych analiz, mające wpływ na geometrię, schemat statyczny i sposób obciążenia modelu.

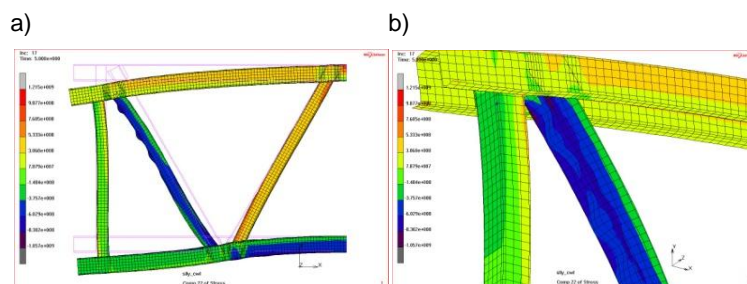
W przypadku modelu „5/6” przy zastosowaniu analizy fizycznie nieliniowej, zarówno przy założeniu modelu materiału idealnie sprężysto-plastycznego jak i modelu materiału sprężysto-plastycznego ze wzmocnieniem liniowym, zaobserwowano powstanie przegubu plastycznego przy górnym węźle podporowym. Nie jest to jednak węzeł reprezentatywny dla analizowanego zagadnienia, jako że jest to podpora modelu, a nie rzeczywistej konstrukcji. We wszystkich trzech rodzajach analiz (MNA, GNA i GMNA) zaobserwowano również dystorsyjną formę utraty stateczności krzyżulców, spowodowaną odchyleniem się swobodnych (niezamocowanych) zagięć stopek ceownika oraz podwyższone wartości naprężeń ścinających w analizowanym węźle.

Analizy MNA i GMNA dla modelu kratownicy z prętów o ściankach wrażliwych na miejscową utratę stateczności wykonano tylko przy założeniu materiału sprężysto-plastycznego ze wzmocnieniem liniowym. Model „2/2” poddano wszystkim trzem rodzajom analiz (MNA, GNA i GMNA), w których zaobserwowano znaczne deformacje ściskanego pasa o przekroju kapeluszowym (rys. 4.6).

Natomiast analizy przeprowadzone na modelu „2/3”, potwierdziły że najsłabszym elementem jest ściskany krzyżulec. Zaobserwowano miejscową utratę stateczności ścianek ceownika, z którego został wykonany krzyżulec (rys. 4.7).



Rys. 4.6. Mapy naprężeń normalnych σ_{22} dla modelu „2/2” wrażliwego na lokalną utratę stateczności. Rodzaj analizy: a) GNA, b) MNA, c) GMNA.



Rys. 4.7. Wynik analizy dla modelu „2/3” wrażliwego na lokalną utratę stateczności: a) mapy naprężeń normalnych σ_{22} , b) lokalna utrata stateczności ściskanego krzyżulca.

Przeprowadzone badania na wstępnym modelu numerycznym o węzłach sztywnych, wskazują na słuszność założonej hipotezy badawczej, gdyż żaden z zaobserwowanych mechanizmów utraty stateczności nie występował w ściskanym i zginanym obszarze kształtownika o przekroju kapeluszowym (w węźle), jak również nie zaobserwowano w tym obszarze zwiększonego wyężenia materiału. Jednakże pełna weryfikacja hipotezy wymaga przeprowadzenia badań eksperymentalnych oraz rozszerzonej analizy numerycznej.

4.4. Wnioski

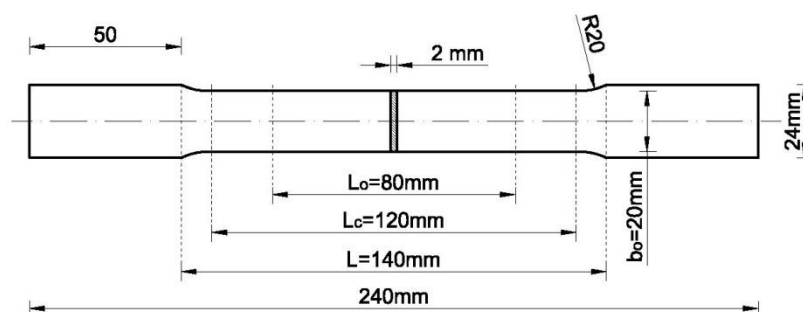
Na podstawie wstępnej analizy numerycznej stwierdzono, iż przyjęta geometria oraz schemat statyczny modelu badawczego są odpowiednie do przeprowadzenia badań eksperymentalnych. Zaplanowano wykonanie badań niszczących na 6-ciu modelach kratownic, a jako reprezentatywną konstrukcję do badań wybrano model o ściankach wrażliwych na utratę stateczności o pasach wykonanych z przekroju kapeluszowego o grubości 2 mm oraz prętach wykratowania wykonanych z ceowników również o grubości 2 mm. Ustalono również przybliżone maksymalne wartości siły ściskającej H i zginającej P , jakie będą potrzebne do obciążenia modeli podczas badań niszczących.

Zatem wstępna analiza numeryczna pozwoliła na osiągnięcie wszystkich postawionych na wstępie rozdziału celów. Zebrane parametry posłużyły do zaprojektowania odpowiedniego stanowiska badawczego oraz doboru właściwego osprzętu laboratoryjnego (siłowniki i siłomierze o odpowiednim udźwigu).

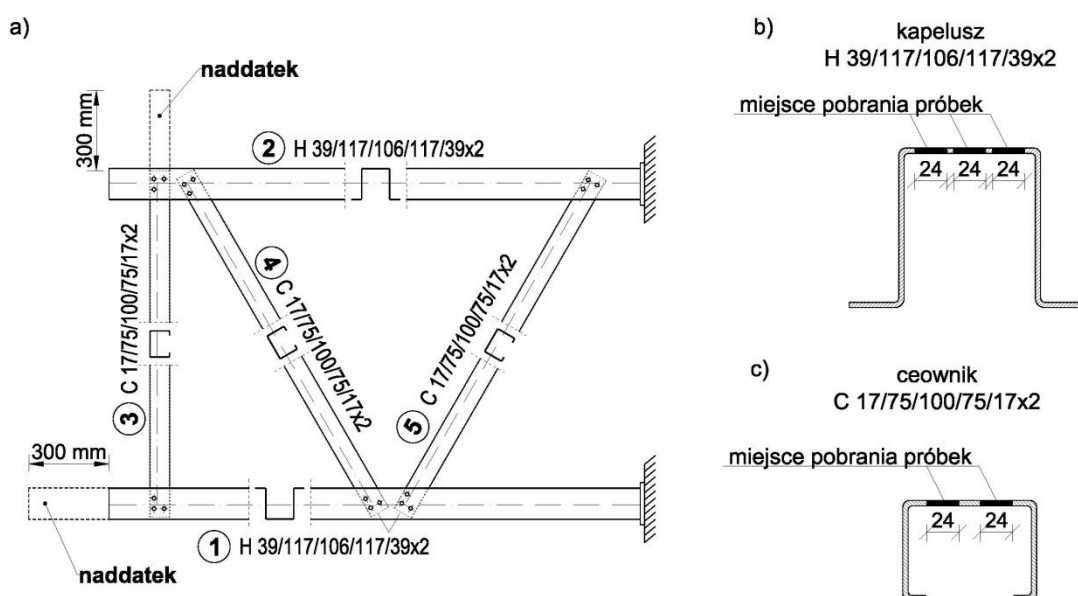
5. Badania eksperymentalne

5.1. Badanie jednoosiowego rozciągania

W celu określenia właściwości mechanicznych materiału, z którego zostały wykonane kształtowniki modelu badawczego, przed przystąpieniem do badań niszczących wykonano statyczną próbę jednoosiowego rozciągania stali. Badania przeprowadzono w laboratorium Wydziału Inżynierii Lądowej i Środowiska Politechniki Gdańskiej na maszynie wytrzymałościowej ZWICK / ROELL Z400 z głowicą 50 kN. Do określenia podstawowych właściwości mechanicznych przyjęto próbki wiósełkowe wycięte strumieniem wody z kształtowników zastosowanych do budowy modeli badawczych. Wymiary próbek zostały przyjęte na podstawie załącznika B normy PN-EN ISO 6892-1 [108] oraz przedstawione na rysunku 5.1. Przyjęto próbki nieproporcjonalne o szerokości $b_0=20$ mm, grubości 2 mm (wynikającej z grubości ścianek kształtowników), początkowej długości pomiarowej $L_0=80$ mm oraz zalecanej przez normę długości części równoległej $L_c=120$ mm.

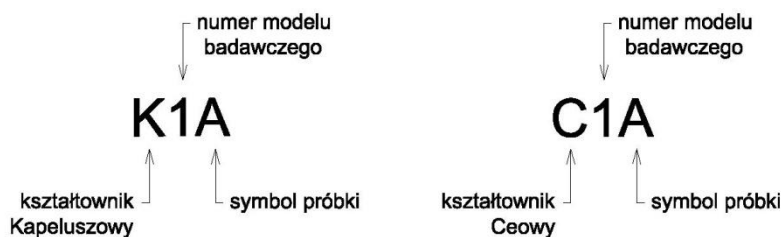


Rys. 5.1. Wymiary próbki do badania jednoosiowego rozciągania.

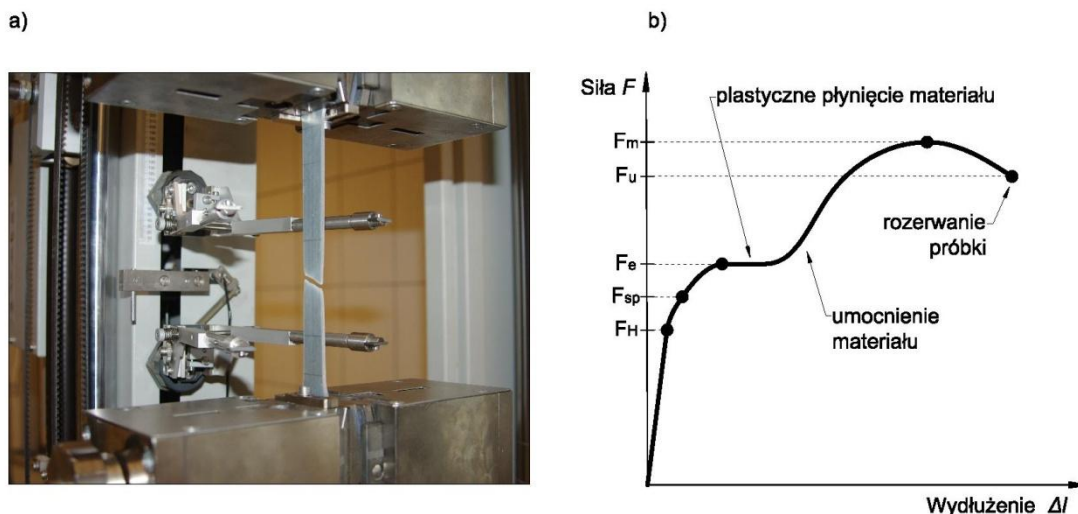


Rys. 5.2. Schemat modelu badawczego z naddatkami materiałowymi: a) numeracja prętów modelu, b) i c) lokalizacja miejsca pobrania próbek do badania jednoosiowego rozciągania (opis w tekście).

Podczas projektowania modelu badawczego pręty nr 1 i 3 (numeracja zgodna z rysunkiem 5.2) w każdym z 6-ciu modeli zaprojektowano dłuższe o 300 mm. Dzięki temu po odcięciu zaplanowanych naddatków można było wyciąć z nich po 3 próbki z kształownika o przekroju poprzecznym kapeluszowym i po 2 próbki z kształownika o przekroju poprzecznym ceowym, z każdego z 6-ciu modeli przeznaczonych do badań niszczących. W sumie wycięto 30 próbek (18 z kształownika kapeluszowego i 12 z kształownika ceowego), które zostały opisane w sposób jednoznacznie identyfikujący ich pochodzenie z danego modelu badawczego (rys. 5.3). Dzięki temu podejściu wyniki badań wytrzymałościowych dały jednoznaczną informację na temat zgodności partii materiału, z których pochodziły kształtowniki. Z uwagi na wpływ niejednorodności cech wytrzymałościowych materiału na wyniki badań, informacja ta była niezbędna do późniejszej analizy zarówno wyników badań niszczących 6-ciu modeli kratownic jak i badań numerycznych.



Rys. 5.3. Sposób oznaczenia próbek do badań jednoosiowego rozciągania.



Rys. 5.4. Badanie jednoosiowego rozciągania: a) widok stanowiska badawczego, b) schematyczny wykres materiału sprężysto plastycznego z wyraźną granicą plastyczności (opis w tekście).

Przed rozpoczęciem badania jednoosiowego rozciągania na podstawie normy PN-EN 1993-1-1 [102] wyznaczono nośność próbki na rozciąganie równą 14 kN oraz przybliżoną wartość siły zrywającej równej 16,8 kN. Badanie zdecydowano się przeprowadzić normową metodą A [108], czyli ze stałą prędkością odkształcenia. Prędkość wykonywanej próby przyjęto zgodnie z wartościami zalecanymi przez normę PN-EN ISO 6892-1 [108].

Otrzymane podczas badań wykresy zależności $F/\Delta l$ próbek ze stali S350GD (rys. 5.5 i 5.6.) wskazały, że badany materiał charakteryzuje się wyraźną granicą plastyczności. Na

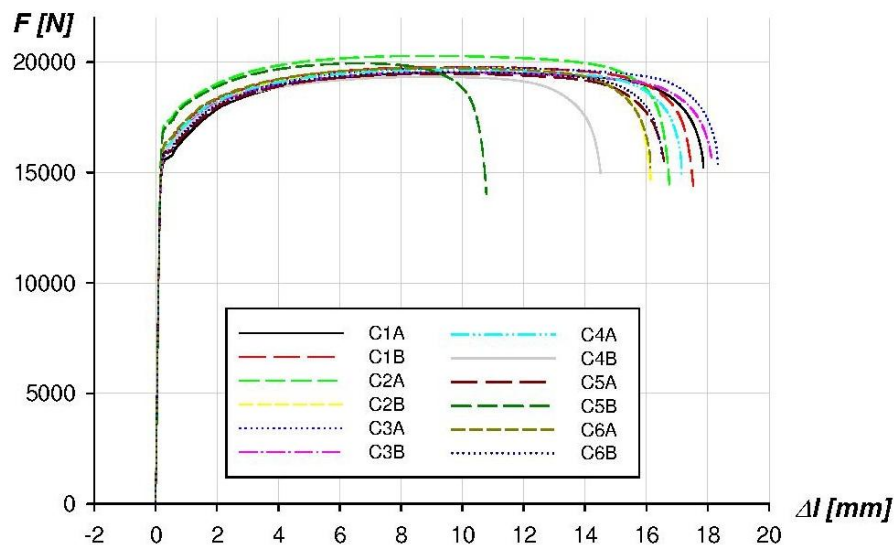
rysunku 5.4 przedstawiono próbkę podczas badań w maszynie wytrzymałościowej oraz schematyczny wykres zależności wydłużenia od obciążenia, charakterystyczny dla tego typu materiału. Na podstawie przeprowadzonych badań wyznaczono moduł Younga oraz wartości wytrzymałości materiału:

- f_y – odpowiadającej sile F_e przy której materiał zaczyna płynąć,
- f_u – odpowiadającej maksymalnej sile rozciągającej F_m .

W tabeli 5.1 oraz 5.2 zestawiono wyznaczone charakterystyki wytrzymałościowe odpowiednio dla kształtownika ceowego i kształtownika kapeluszowego.

Tabela 5.1. Zestawienie wyników badań rozciągania próbek wyciętych z kształtowników ceowych.

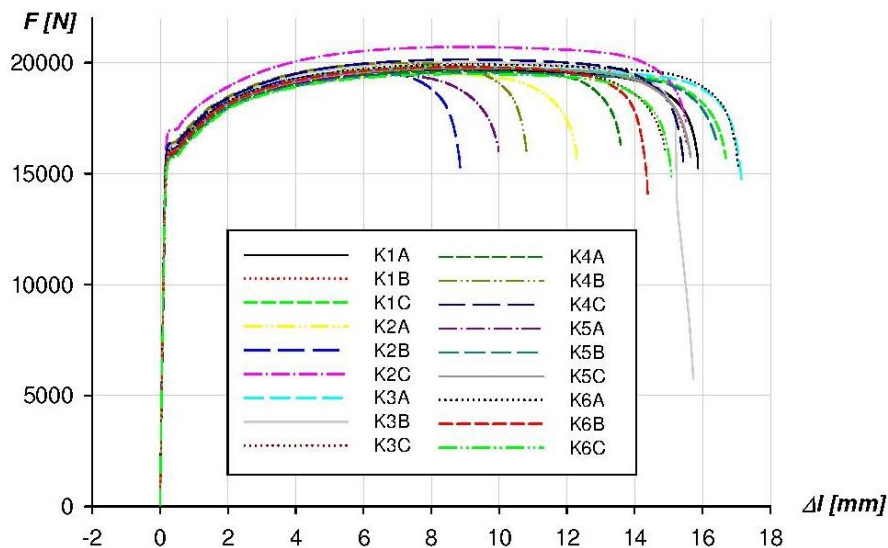
Symbol próbki	Max. siła rozciągająca F_m [kN]	Wytrzymałość na rozciąganie f_u [MPa]	odchylenie standardowe s [-]	Siła przy której materiał której materiał płynie F_e [kN]	Granica plastyczności f_y [MPa]	odchylenie standardowe s [-]	Moduł Younga E [GPa]	odchylenie standardowe s [-]
C1A	19,53	488	21,6	15,61	390	15,5	219	11,2
C1B	19,79	439		16,22	360		197	
C2A	20,28	447		17,25	381		191	
C2B	19,74	444		16,12	363		201	
C3A	19,76	442		15,83	354		199	
C3B	19,53	420		16,00	344		189	
C4A	19,64	419		16,14	344		189	
C4B	19,33	437		16,02	362		205	
C5A	19,47	471		15,88	384		212	
C5B	19,94	421		17,05	360		179	
C6A	19,73	446		16,36	370		196	
C6B	19,54	470		15,96	384		210	
Wartość średnia:		445	-	-	366	-	199	-
Kwantyl 5%:		401,08	-	-	335,0	-	177,6	-



Rys. 5.5. Wykres przebiegu $F - \Delta l$ badanych próbek wyciętych z kształtowników ceowych.

Tabela 5.2. Zestawienie wyników badań rozciągania próbek wyciętych z kształtowników kapeluszowych.

Symbol próbki	Max. siła rozciągająca F_m [kN]	Wytrzymałość na rozciąganie f_u [MPa]	odchylenie standardowe s [-]	Siła przy której materiał płynie F_e [kN]	Granica plastyczności f_y [MPa]	odchylenie standardowe s [-]	Moduł Younga E [Gpa]	odchylenie standardowe s [-]
K1A	19,69	485	9,5	16,29	401	8,6	219	7,8
K1B	20,00	471		16,28	384		201	
K1C	19,84	477		16,13	388		200	
K2A	19,49	518		15,81	420		216	
K2B	19,58	497		16,26	413		215	
K2C	20,71	495		16,95	406		218	
K3A	19,81	486		16,08	394		209	
K3B	20,02	493		16,30	401		215	
K3C	19,76	488		16,04	395		211	
K4A	19,62	486		15,88	393		213	
K4B	19,99	492		16,30	402		219	
K4C	20,14	494		16,36	401		216	
K5A	19,45	484		15,90	396		190	
K5B	19,55	489		15,77	394		216	
K5C	19,76	489		15,95	395		204	
K6A	19,92	491		16,13	397		209	
K6B	19,80	488		15,97	393		207	
K6C	19,49	487		15,70	392		210	
Wartość średnia:		489	-	-	398	-	210	-
Kwantyl 5%:		470,0	-	-	380,8	-	194,4	-

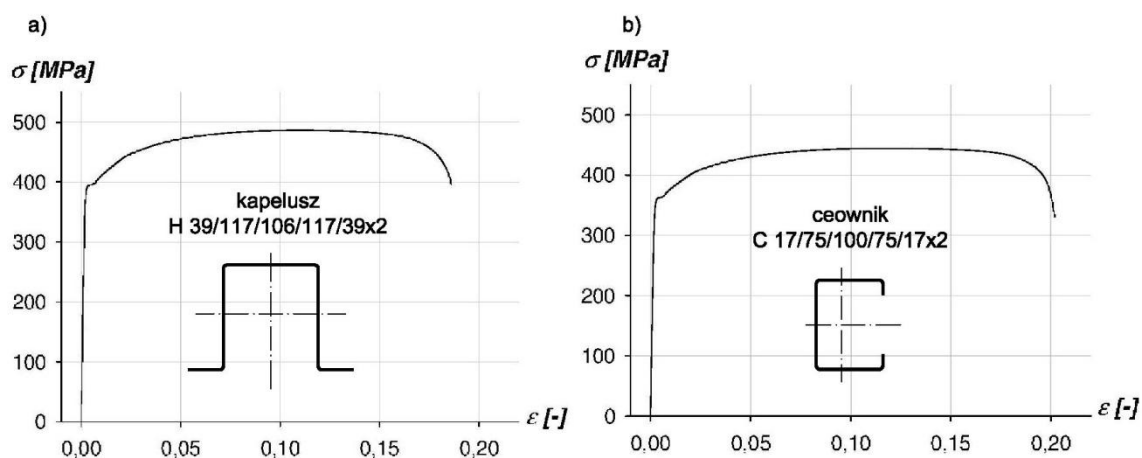
Rys. 5.6. Wykres przebiegu $F - \Delta l$ badanych próbek wyciętych z kształtowników kapeluszowych.

Na podstawie otrzymanych wyników badań stwierdzono, że stal, z której wykonano kształtowniki kapeluszowe pochodziła z innej partii materiału niż stal ceowników. Fakt ten potwierdzają wyznaczone średnie wartości właściwości materiałowych:

- przekrój kapeluszowy $E=210$ GPa, $f_y=398$ MPa, $f_u=489$ MPa,
- przekrój ceowy $E=199$ GPa, $f_y=366$ MPa, $f_u=445$ MPa.

W tablicy 5.1 i 5.2 zestawiono wartości kwantyli 5% odpowiednio: granicy plastyczności, wytrzymałości na rozciąganie i modułu Younga stali zastosowanej na kształtowniki kapeluszowe i ceowe. Kwantyle 5% przyjęto dla wskaźnika tolerancji równego 2, co odpowiada poziomowi tolerancji 0,99725 według Bródki i Broniewicza [11]. Wyznaczone wartości kwantyli 5% posłużyły do weryfikacji gatunku stali. Zgodnie ze specyfikacją wszystkie elementy modelu były wykonane ze stali S350GD o nominalnych wartościach charakterystycznych $f_{yb}=350$ MPa, $f_u=420$ MPa. Badania jednoosiowego rozciągania stali potwierdziły przynależność badanego materiału do wyżej wymienionego gatunku tylko w przypadku kształtownika kapeluszowego (tabl. 5.2). Materiał kształtownika ceowego, jak już wspomniano wcześniej, pochodził z innej partii materiału oraz charakteryzował się niższymi parametrami wytrzymałościowymi (tabl. 5.1). Informacje te oraz wyniki badań były istotne z punktu widzenia późniejszych analiz walidacyjnych (podrozdział 6.2).

Ponadto, z uwagi na planowane wykonanie analiz numerycznych z uwzględnieniem nieliniowości materiału, niezbędne było również wykonanie uśrednionych wykresów zależności σ – ε odpowiednio dla przekroju kapeluszowego i ceowego przedstawionych na rysunku 5.7.



Rys. 5.7. Uśrednione wykresy zależności σ – ε dla przekroju: a) kapeluszowego, b) ceowego.

5.2. Stanowisko badawcze

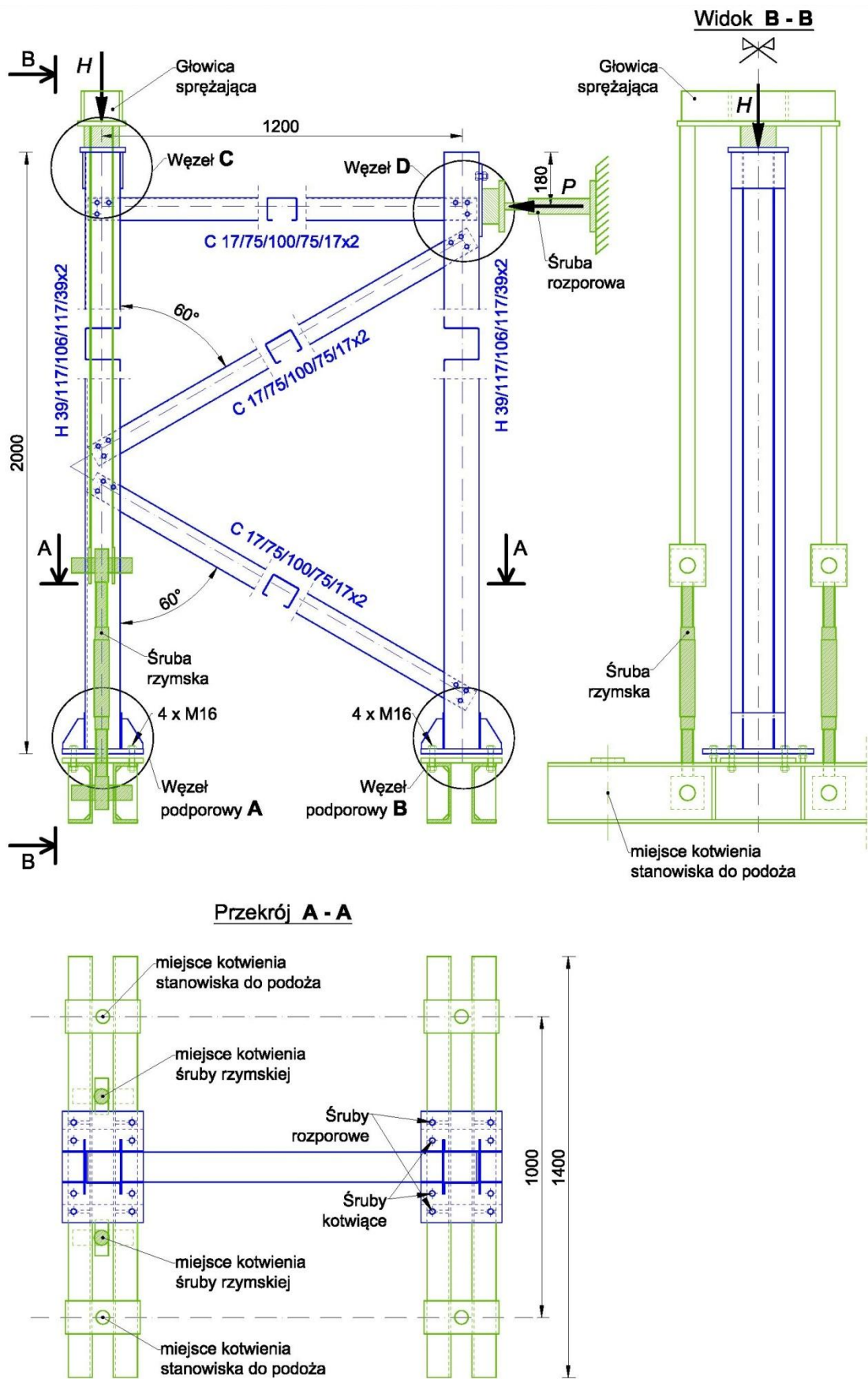
Badania eksperymentalne przeprowadzono w laboratorium Wydziału Oceanotechniki i Okrętownictwa Politechniki Gdańskiej. Celem badań było określenie form deformacji i odkształceń ścianek kształtownika o przekroju kapeluszowym w rejonie analizowanego węzła. Docelowo zaplanowano wykonanie badań 6-ciu modeli, w tym jeden model przeznaczony do badań wstępnych oraz 5 do badań właściwych.

Wymiary modelu badawczego przedstawiono w poprzednim rozdziale na rysunku 4.1. Z uwagi na dostępny sprzęt pomiarowy i możliwości techniczne laboratorium, na etapie projektowania stanowiska badawczego postanowiono obrócić model badawczy o 90° podczas badań doświadczalnych (uznając wpływ ciężaru własnego modelu za obciążenie pomijalne). Badania eksperymentalne przeprowadzono na dwóch stanowiskach badawczych. Stanowisko badawcze nr 1 (rys. 5.8) wykorzystano podczas badań pierwszego modelu kratowego (wstępnego). Następnie po przeprowadzeniu analizy wyników ze wstępnych badań pierwszego modelu (co zostało opisane w podrozdziale 5.2.1) podjęto decyzję o przebudowie stanowiska nr 1 tworząc stanowisko badawcze nr 2 (rys. 5.12), które wykorzystano do badań pozostałych 5-ciu modeli.

5.2.1. Stanowisko badawcze nr 1

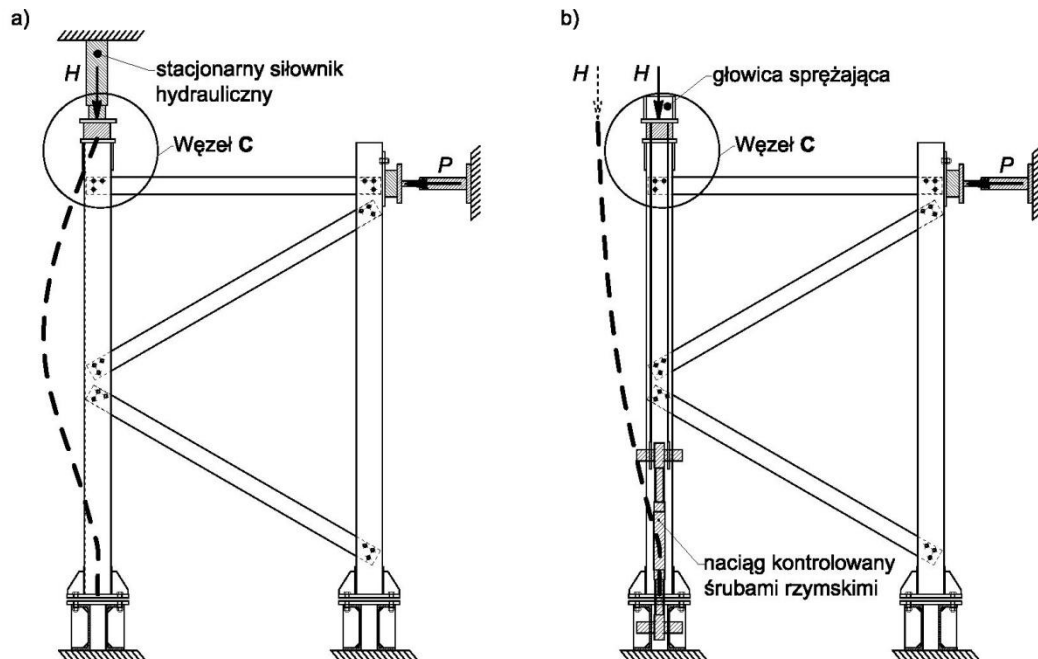
Projekt stanowiska badawczego nr 1 przedstawiono na rysunku 5.8. Kolorem granatowym narysowano model badawczy, natomiast kolorem zielonym elementy wsporcze i pomocnicze stanowiska badawczego. Z uwagi na cienkie ścianki kształtowników, z których został wykonany model badawczy (2 mm), należało odpowiednio usztywnić węzły podporowe (*A* i *B*) oraz miejsca przyłożenia sił skupionych (węzły *C* i *D*). W celu zapewnienia sztywnego zamocowania modelu do konstrukcji wsporczej stanowiska badawczego, w węzłach podporowych *A* i *B* przyspawano blachę czołową o grubości 16 mm oraz wykonano 6 żeber usztywniających cienkie ścianki kształtownika kapeluszowego. Mocowanie modelu badawczego odpowiednio w węzle *A* i *B* zaprojektowano na 4 śruby kotwiące M16 kl. 8.8. Dodatkowo zastosowano 4 śruby rektyfikacyjne M16 kl. 8.8 służące do poziomowania modelu na stanowisku badawczym. Miejsca przyłożenia siły ściskającej *H* i siły zginającej *P*, tak jak wspomniano wcześniej, również wymagały lokalnego wzmocnienia. Na podstawie wstępnej analizy numerycznej określono wysokość oraz grubości blach usztywniających występujących w węzle *C* i *D* (rys. 5.8).

W celu zapewnienia możliwości swobodnego przemieszczenia węzła *C* pod wpływem działania siły zginającej *P*, nie można było siły ściskającej *H* wprowadzić za pomocą stacjonarnego siłownika hydraulicznego. Spowodowałby to zmianę schematu statycznego wspornikowo zamocowanego modelu badawczego, poprzez unieruchomienie swobodnego końca kratownicy w węzle *C*, co schematycznie przedstawiono na rysunku 5.9. Z uwagi na ten fakt zdecydowano się, podczas projektowania stanowiska badawczego nr 1, na wprowadzenie siły ściskającej *H* przy pomocy sprzężenia ściskanego pasa kratownicy.

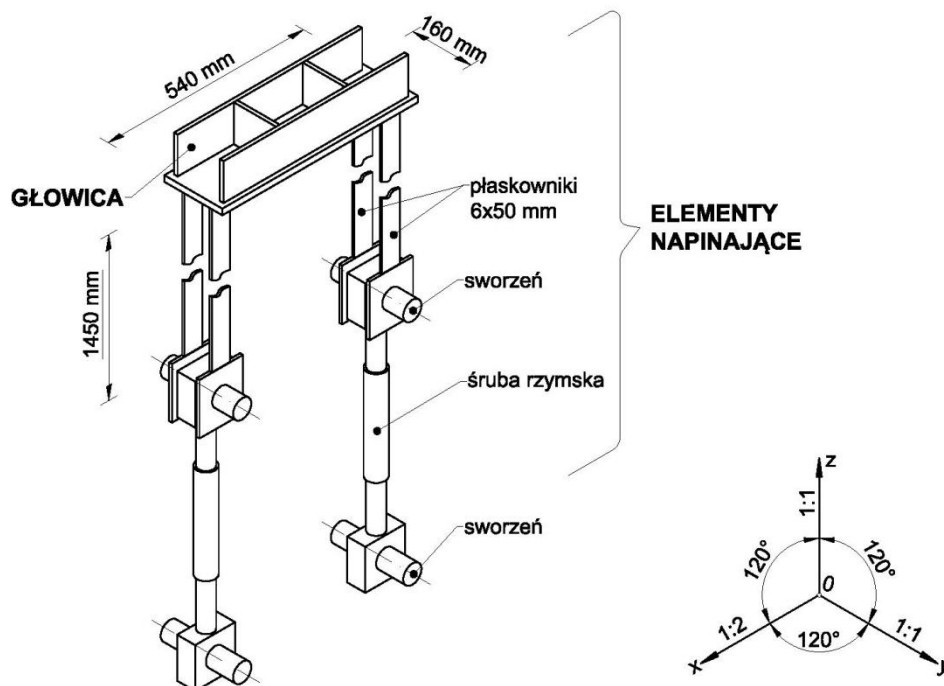


Rys. 5.8. Projekt stanowiska badawczego nr 1 (opis w tekście).

W tym celu zaprojektowano specjalną głowicę sprężającą przedstawioną na rysunku 5.10. Głowicę tą połączono z fundamentem za pomocą dwóch symetrycznie rozmieszczonych elementów napinających, z których każdy składa się z dwóch płaskowników i śruby rzymskiej. Elementy napinające zamocowano do belek kotwiących, a te do specjalnych szyn kotwiących w płycie podłogowej laboratorium. Dzięki temu rozwiązaniu można było wprowadzić siłę ściskającą H do analizowanego pasa kratownicy równocześnie pozostawiając swobodę przemieszczania się węzła C.

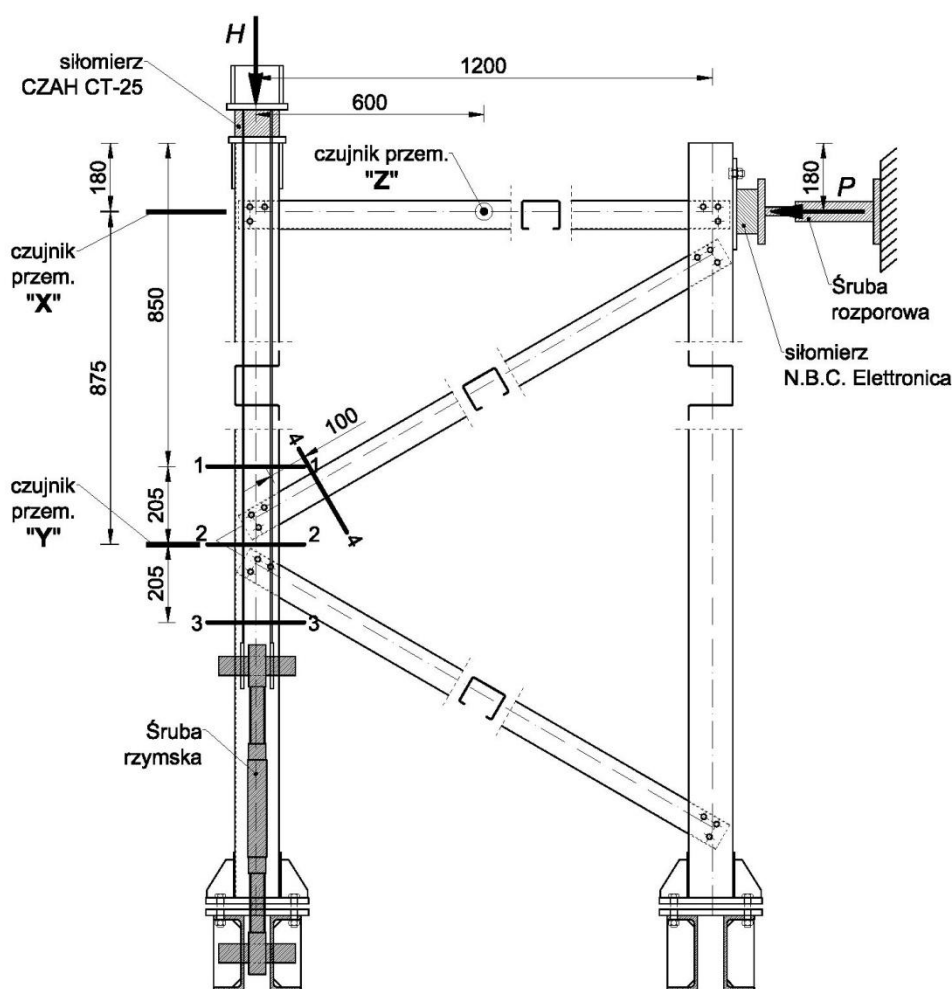


Rys. 5.9. Schemat pracy modelu badawczego przy zastosowaniu: a) stacjonarnego siłownika hydraulicznego, b) głowicy sprężającej.



Rys. 5.10. Schemat konstrukcji głowicy sprężającej przedstawiony w izometrii.

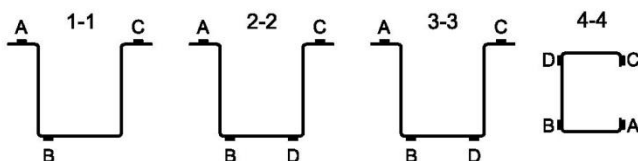
Podczas badań na stanowisku nr 1 wykorzystano następujący sprzęt pomiarowy. Zastosowano trzy indukcyjne czujniki przemieszczeń o zakresie pomiarowym ± 100 mm, rozmieszczone na konstrukcji zgodnie ze schematem przedstawionym na rysunku 5.11. Czujniki indukcyjne X i Y mierzyły przemieszczenia modelu badawczego w płaszczyźnie zginania, a czujnik Z przemieszczenia z płaszczyzny zginania. Do pomiarów odkształceń zastosowano liniowe tensometry elektrooporowe LY11-6/120A w czterech przekrojach pomiarowych. Trzy przekroje rozmieszczono odpowiednio na ściskanym pasie kapeluszowym: 1-1 powyżej badanego węzła, 2-2 w osi węzła oraz 3-3 poniżej węzła oraz dodatkowo jeden przekrój 4-4 na ściskanym krzyżulcu. Rozkład tensometrów w każdym z przekrojów przedstawiono na rysunku 5.11. W sumie zastosowano 16 tensometrów w tym jeden kompensacyjny.



Legenda:

- 1—1 - miejsce usytuowania tensometrów
 ● — czujnik przemieszczeń

Rozmieszczenie tensometrów w przekroju:



Rys. 5.11. Schemat rozmieszczenia osprzętu pomiarowego na modelu badawczym (stanowisko badawcze nr 1).

Podczas badań siły skupione P i H wprowadzano do konstrukcji przy pomocy odpowiednio śruby rozporowej i dwóch śrub rzymskich (rys. 5.9 i 5.11). Wartość siły zginającej P rejestrowano przy pomocy siłomierza N.B.C. Elettronica, o obciążeniu znamionowym $\pm 100 \text{ kN}^1$ umieszczonym pomiędzy śrubą rozporową wywołującą siłę zginającą P , a pasem rozciągany konstrukcji. Natomiast wartość siły ściskającej H mierzono siłomierzem CZA H CT-25 o obciążeniu znamionowym -250 kN^2 , umieszczonym pomiędzy głowicą sprężającą, a pasem ściskany modelu badawczego.

Przykładanie obciążenia do modelu konstrukcji kratowej rozpoczęto od siły ściskającej H , stopniowo zwiększając jej wartość, a następnie zaczęto wprowadzać siłę zginającą P . Po osiągnięciu wartości siły zginającej $P=22.55 \text{ kN}$ i odpowiadającej jej siły ściskającej $H=83.3 \text{ kN}$ nastąpiła lokalna utrata stateczności przekroju kapeluszowego w okolicy analizowanego węzła. Zaobserwowano, iż wprowadzenie siły ściskającej H wywołało (niezamierzone) skręcenie ściskanego pasa kratownicy o czym świadczyły zróżnicowane odczyty z tensometrów we wszystkich trzech przekrojach pomiarowych. Natomiast wprowadzenie siły zginającej P spowodowało dalsze zróżnicowanie naprężeń w poszczególnych przekrojach. Widać zatem, że pomimo symetrycznej konstrukcji głowicy sprężającej oraz symetrycznego usytuowania głowicy sprężającej na modelu nie udało się uniknąć efektu skręcenia ściskanego pasa kratownicy. Wynikało to ze sposobu wprowadzenia siły ściskającej H poprzez stopniowe, naprzemienne dokręcanie dwóch jednoskrętnych śrub rzymskich umieszczonych po obu stronach pasa. Z uwagi na fakt, iż dokręcanie śrub wykonywane było ręcznie, a więc z dokładnością możliwą do uzyskania przy takim rodzaju sterowania, pojawiło się skręcenie, które było przekazywane na głowicę sprężającą, a dalej na pas ściskany. Tak więc błąd ludzki w postaci nierównomiernego (nieidealnego) dokręcania śrub rzymskich: prawej i lewej dodatkowo wpłynął na dokładność przykładanego obciążenia.

Prowadzona w czasie obciążania kontrola przemieszczeń wykazała, że badany model wychylił się z płaszczyzny ściskania i zginania (odczyt z czujnika Z) już w czasie przykładania siły ściskającej H . Przemieszczenie to było konsekwencją nierównomiernego wprowadzenia siły ściskającej H , poprzez śruby rzymskie, co przyczyniło się do skręcenia przekroju. Natomiast odczyty z czujnika X wskazały na ponad dwukrotnie większe wartości przemieszczeń węzła C niż wynikało to ze wstępnych analiz numerycznych. Spowodowane było to przemieszczeniem i obrotem podpór modelu (belek kotwiących), czyli stanowisko badawcze nr 1 nie zagwarantowało uzyskania efektu utwierdzenia podpór.

Szczegółową analizę wyników badań przeprowadzonych na stanowisku badawczym nr 1 przedstawiono w publikacji [39]. Natomiast w niniejszej pracy zaprezentowano tylko najważniejsze dane i wnioski mające wpływ na przebudowę stanowiska badawczego nr 1.

Przeprowadzone badania eksperymentalne pierwszego modelu oraz uzyskane wyniki pozwoliły na zweryfikowanie zarówno geometrii jak i schematu statycznego modelu kratownicy oraz projektu stanowiska badawczego nr 1. Uznano, iż konstrukcja samego modelu

¹ $\pm 100 \text{ kN}$ – oznacza, że siłomierz służy do pomiaru siły ściskającej / rozciągającej (w zakresie od -100 kN do $+100 \text{ kN}$)

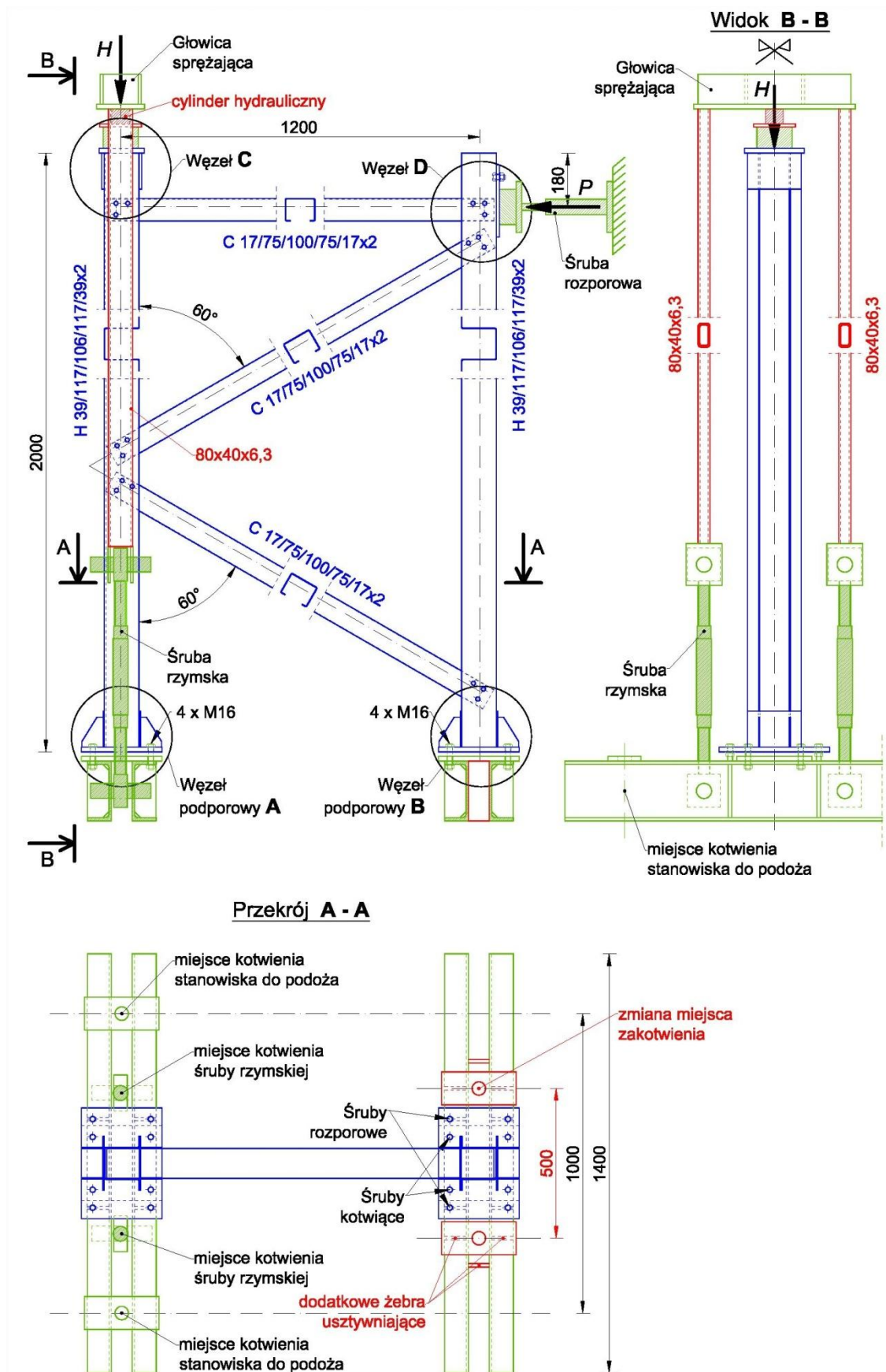
² -250 kN – oznacza, że siłomierz służy do pomiaru siły ściskającej (w zakresie od -250 kN do 0 kN)

badawczego jest poprawna i nie wymaga wprowadzenia zmian. Natomiast konieczne jest wprowadzenie zmian do konstrukcji stanowiska badawczego nr 1. Przed przystąpieniem do badań pozostałych 5-ciu modeli badawczych należało zaprojektować i wykonać blokadę przemieszczeń bocznych modelu (z płaszczyzny zginania), przeprojektować głowicę sprężającą w sposób, który uniemożliwi wprowadzenie przypadkowego skręcenia pasa ściskanego kratownicy oraz wzmocnić belki kotwiące model do podłoża.

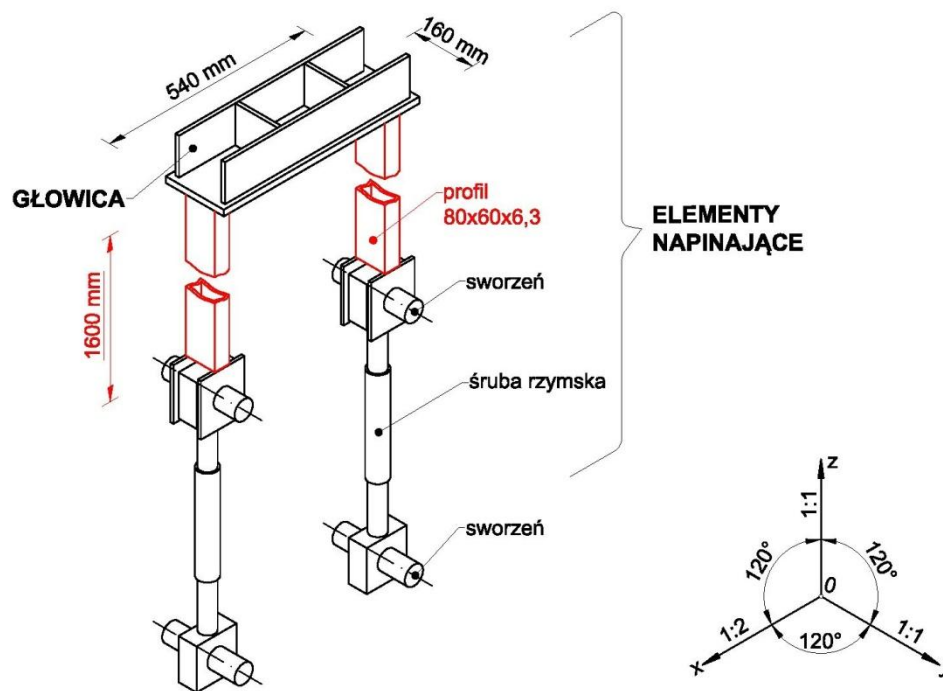
5.2.2. Stanowisko badawcze nr 2

Z przyczyn opisanych w poprzednim podrozdziale podjęto decyzję o przebudowie stanowiska badawczego nr 1. Projekt stanowiska badawczego nr 2 wraz ze zmianami zaznaczonymi kolorem czerwonym przedstawiono na rysunkach 5.12 oraz 5.13. Prace rozpoczęto od zmiany projektu głowicy sprężającej tak, aby wyeliminować wprowadzenie do konstrukcji przypadkowego skręcania. Przede wszystkim zmieniono sposób wprowadzenia siły ściskającej H , zastępując ręczne dokręcanie śrub rzymskich cylindrem hydraulicznym o niskim profilu. Umieszczenie cylindra hydraulicznego zaplanowano pomiędzy blachą poziomą głowicy sprężającej a siłomierzem, dokładnie w osi środka ciężkości kształtownika kapeluszowego. Dzięki temu wyeliminowano możliwość nierównomiernego przykładania obciążenia, tak jak to miało miejsce przy zastosowaniu dwóch jednoskrętnych śrub rzymskich. Zaproponowane rozwiązanie, zgodnie z zamierzeniami początkowymi, nadal zapewniało swobodę przemieszczenia węzła C podczas wprowadzania obciążeń H i P . Śruby rzymskie pozostawiono jednak w konstrukcji głowicy sprężającej, ale ich zadanie ograniczono jedynie do poziomowania głowicy na modelu oraz do wyrównania wstępnego naciągu elementów napinających. Dodatkowo uznano, że należy wymienić płaskowniki wchodzące w skład elementów napinających głowicy sprężającej na profil rurowy 80x40x6,3, który zapewni większą sztywność ciągnięć na skręcanie (rys. 5.13).

Kolejnym elementem wymagającym zmian były belki kotwiące stanowiska badawczego. Należało wyeliminować lub co najmniej ograniczyć możliwość ich przemieszczeń i obrotu. W tym celu wykonano dodatkowe żebra usztywniające oraz zmniejszono rozstaw kotwienia belki do podłogi laboratorium. Zmiany dokonano tylko w belce kotwiącej pod węzłem podporowym B , jako bardziej narażonej na wyrywanie, z uwagi na przykładaną bezpośrednio nad nią siłą zginającą P .



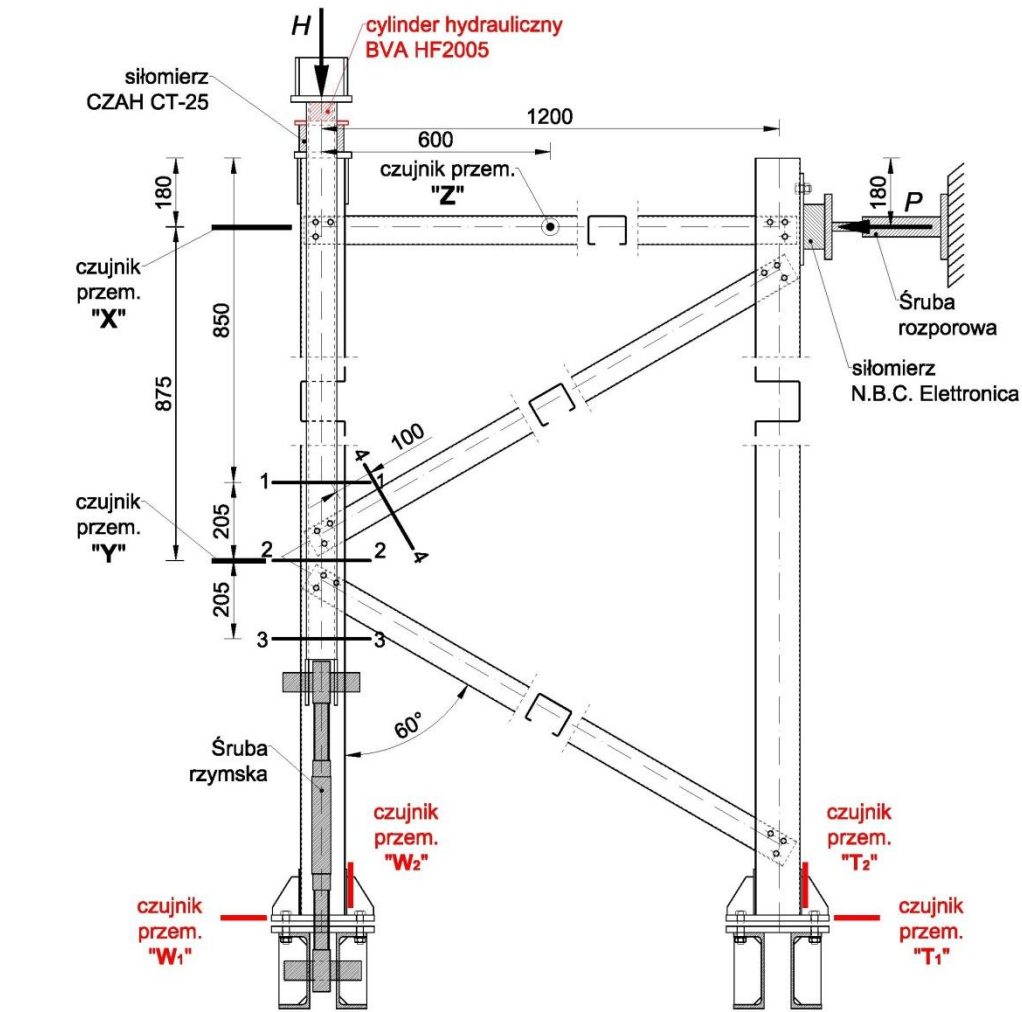
Rys. 5.12. Projekt stanowiska badawczego nr 2 (wprowadzone zmiany zaznaczono kolorem czerwonym).



Rys. 5.13. Schemat konstrukcji głowicy sprężającej po zmianach, przedstawiony w izometrii (wprowadzone zmiany zaznaczono kolorem czerwonym).

Zmiany nastąpiły również w zastosowanym sprzęcie pomiarowym. Tak jak wspomniano wcześniej do wprowadzenia siły ściskającej H zaplanowano wykorzystanie cylindra hydraulicznego (siłomierza) BVA HF2005 o niskim profilu, udźwigu 20 t i skoku tłoka 11 mm. Ponieważ cylinder został połączony z pompą ręczną BVA P350, zatem rejestr wartości wprowadzanego obciążenia pozostawiono, tak jak przy stanowisku badawczym nr 1, przy użyciu siłomierza CZACH CT-25. Sposób wprowadzenia i rejestru wartości siły zginającej P nie uległ zmianie, tak samo jak liczba oraz rozmieszczenie liniowych tensometrów elektrooporowych LY11-6/120A. Nastąpiły jednak zmiany w liczbie zastosowanych czujników przemieszczeń. Ponadto podjęto decyzję, że należy rejestrować pomiar ewentualnych przemieszczeń poziomych i pionowych węzłów podporowych A i B w celu określenia rzeczywistej sztywności zamocowania modelu w podłożu. W tym celu zaplanowano wykorzystanie dodatkowo trzech indukcyjnych czujników przemieszczeń (W_1 , T_1 , T_2) o zakresie pomiarowym ± 100 mm oraz jednego zegarowego czujnika przemieszczeń (W_2) o zakresie pomiarowym $+10$ mm. Liczba czujników przemieszczeń umieszczonych na samym modelu badawczym nie uległa zmianie. Rozmieszczenie całego osprzętu pomiarowego na stanowisku badawczym nr 2, z zaznaczonymi na czerwono zmianami, przedstawiono na rysunku 5.14.

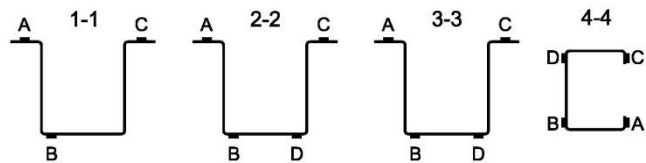
Wprowadzenie wszystkich wyżej wymienionych zmian podczas budowy stanowiska badawczego nr 2 pozwoliło wyeliminować większość wad stanowiska badawczego nr 1. Ponadto zastosowanie dodatkowego rejestru przemieszczeń węzłów podporowych umożliwiło odwzorowanie rzeczywistej podatności zamocowania modelu w podłożu w numerycznej analizie walidacyjnej (szerzej opisanej w podrozdziale 6.2).



Legenda:

- 1—1 - miejsce usytuowania tensometrów
 ● — czujnik przemieszczeń

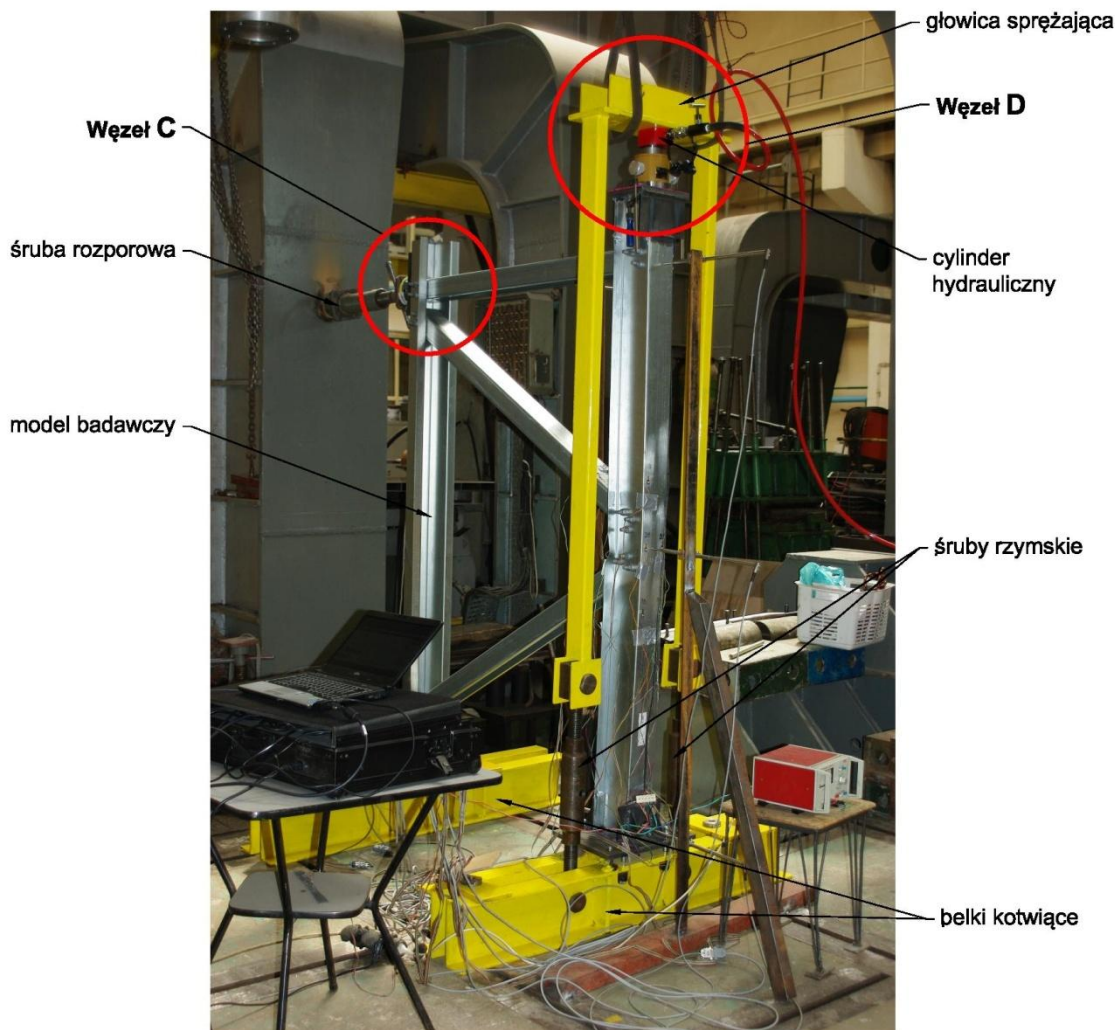
Rozmieszczenie tensometrów w przekroju:



Rys. 5.14. Schemat rozmieszczenia osprzętu pomiarowego na modelu badawczym (stanowisko badawcze nr 2), (wprowadzone zmiany zaznaczono kolorem czerwonym).

5.3. Przebieg i wyniki badań eksperymentalnych

Przedmiotem niniejszego rozdziału jest prezentacja przebiegu właściwych badań eksperymentalnych przeprowadzonych na stanowisku badawczym nr 2, dla modeli nr 2, 3, 4, 5 i 6 oraz omówienie uzyskanych wyników. Procedury przygotowania i przeprowadzenia badań opisanych w niniejszym rozdziale zrealizowano zgodnie z normą PN-EN 1993-1-3 [103]. Na rysunku 5.15 przedstawiono jeden z modeli na stanowisku badawczym nr 2.

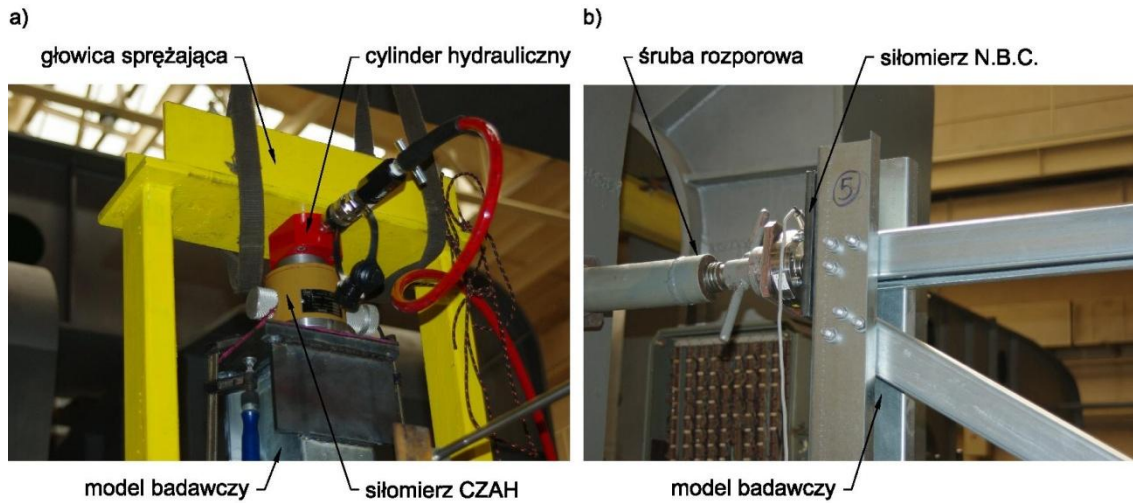


Rys. 5.15. Model na stanowisku badawczym nr 2.

Badania rozpoczęto od pomiaru zgodności wykonania modelu badawczego z projektem. Sprawdzone długości poszczególnych prętów kratownicy oraz rozstawy węzłów z dokładnością $\pm 1,0$ mm. Kąty nachylenia prętów wykratowania względem pasów pomierzono z dokładnością $\pm 1,0^\circ$. Sprawdzone również wymiary przekroju poprzecznego kształtowników. Stwierdzono, że dokładności wykonania mieszczą się w granicach określonych w normie PN-EN 1993-1-3 [103].

Podczas badań model badawczy zaplanowano obciążyć dwiema siłami skupionymi: ściskającą siłą H i zginającą siłą P . Zgodnie z projektem konstrukcji stanowiska badawczego

nr 2 siłę ściskającą H wprowadzono przy pomocy cylindra hydraulicznego (rys. 5.16a), natomiast siłę zginającą P przy pomocy śruby rozporowej (rys. 5.16b).



Rys. 5.16. Badania niszczące: a) cylinder hydrauliczny – siła ściskająca H , b) śruba rozporowa – siła zginająca P .

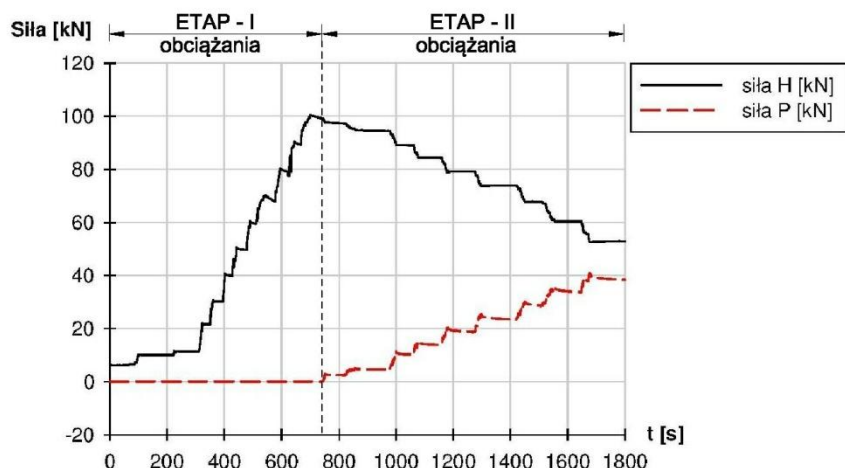
Przykładanie obciążenia do modeli badawczych było poprzedzone kontrolą oraz wyrównaniem wartości siły naciągu w elementach napinających głowicy sprężającej za pomocą śrub rzymskich. Podobnie jak w przypadku badań wstępnych przykładanie obciążenia do konstrukcji podzielono na dwa etapy:

- Etap I – przykładanie siły ściskającej H ,
- Etap II – przykładanie siły zginającej P .

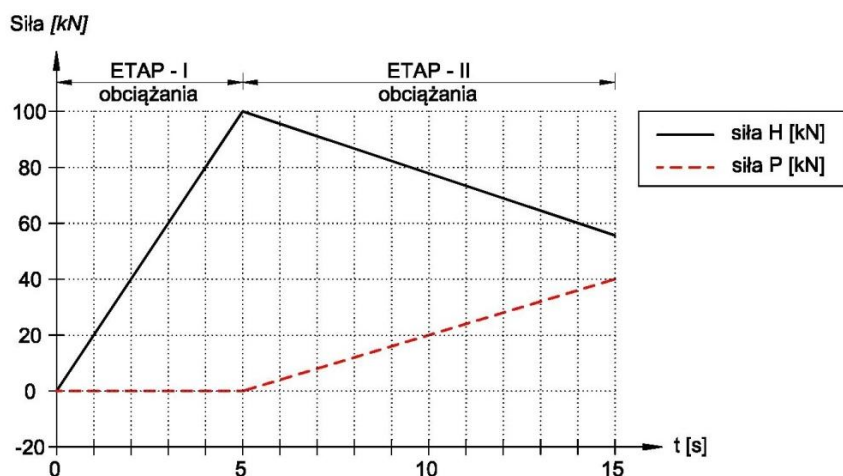
Wprowadzanie sił do konstrukcji odbywało się poprzez stopniowe zwiększanie ich wartości. Siłę ściskającą H (sprężenie) wprowadzano ze skokiem co 10 kN, a kończono po osiągnięciu wartości siły H równej około 100 kN. Od tego momentu nie zmieniano wartości siły ściskającej H , której zadaniem było tylko osiągnięcie pewnego określonego poziomu naprężeń normalnych w analizowanym przekroju. Następnie przystąpiono do drugiego etapu obciążania, czyli rozpoczęto wprowadzanie siły zginającej P , ze skokiem co 5 kN. We wszystkich 5-ciu modelach już w przedziale wartości siły P równej od 5 kN do 10 kN dochodziło do lokalnej utraty stateczności ścianek kształtowników w rejonie analizowanego węzła. Jednakże obciążenie zginające P nadal zwiększano aż do wartości około 40 kN, w celu określenia mechanizmów zniszczenia strefy węzła zginanego. Na rysunku 5.17 przedstawiono przebieg wprowadzanych obciążeń w czasie t zarejestrowany podczas badań niszczących na przykładzie wyników uzyskanych podczas badań modelu nr 4. Należy zaznaczyć, iż przebieg obciążenia w czasie był analogiczny we wszystkich 5-ciu modelach.

Na podstawie analizy przebiegu wprowadzanego obciążenia można zauważyć, że wzrost wartości siły zginającej P powoduje równoczesny spadek wartości siły ściskającej H (rys. 5.17). Należy tu zaznaczyć, iż po rozpoczęciu wprowadzania obciążenia zginającego P , utrzymywanie wartości siły ściskającej H na stałym poziomie nie było możliwe z uwagi na zastosowane oprzyrządowanie. Równocześnie należy zwrócić uwagę, iż fakt ten nie był istotny z uwagi na cel badania, jakim było doprowadzenie do ewentualnego zniszczenia pasa

ściskanego pod wpływem obciążenia momentem zginającym w rejonie analizowanego węzła. Natomiast wartość obu sił była dokładnie rejestrowana (rys. 5.17), dzięki czemu w badaniach numerycznych można było zaimplementować historię obciążenia zgodną z badaniami doświadczalnymi. Na rysunku 5.18 przedstawiono uproszczony wykres przebiegu wprowadzanej obciążenia w czasie t , który został zastosowany podczas numerycznych analiz walidacyjnych – podrozdział 6.2.

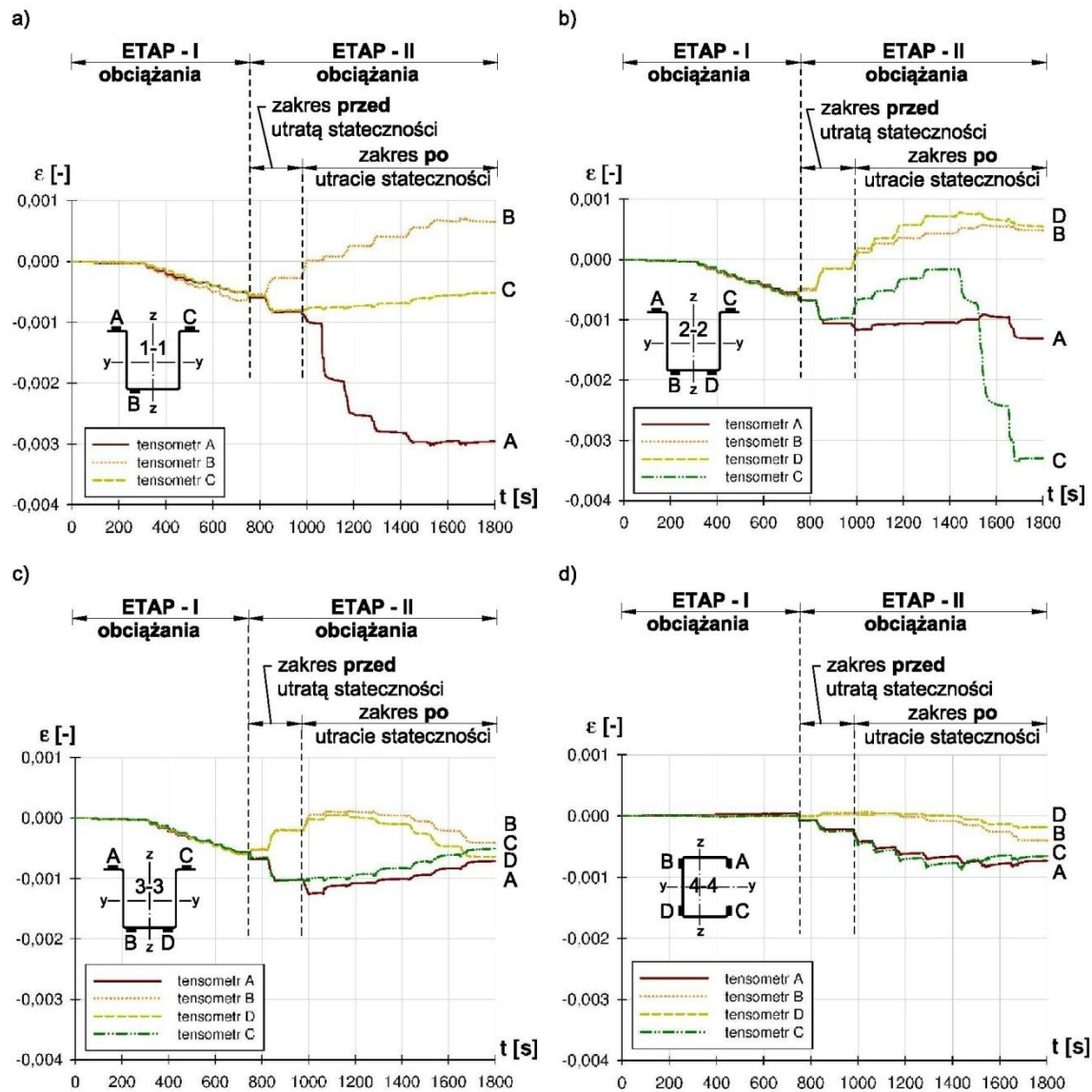


Rys. 5.17. Przebieg obciążenia w czasie t zarejestrowany podczas badań, na przykładzie modelu nr 4.



Rys. 5.18. Uproszczony przebieg obciążenia w czasie t zastosowany podczas badań numerycznych.

W czasie przykładania obciążenia wartości odkształceń rejestrowano przy pomocy tensometrów w czterech przekrojach pomiarowych zlokalizowanych w rejonie analizowanego węzła, zgodnie ze schematem przedstawionym na rysunku 5.14. Z uwagi na cel badania, jakim było określenie form deformacji i odkształceń ścianek kształtownika kapeluszowego w pobliżu analizowanego węzła, trzy przekroje pomiarowe rozmieszczono właśnie na ściskanym pasie kapeluszowym: przekrój 1-1 powyżej badanego węzła, 2-2 w osi węzła oraz 3-3 poniżej węzła. Dodatkowo jeden przekrój 4-4 zlokalizowano na ściskanym krzyżulcu, w celu rejestracji wartości siły poprzecznej (pochodzącej z krzyżulca) wywołującej zginanie analizowanego węzła. Na rysunku 5.19 przedstawiono przebiegi odkształceń w funkcji czasu, określone we wszystkich czterech przekrojach pomiarowych zarejestrowanych podczas badań na modelu nr 4.



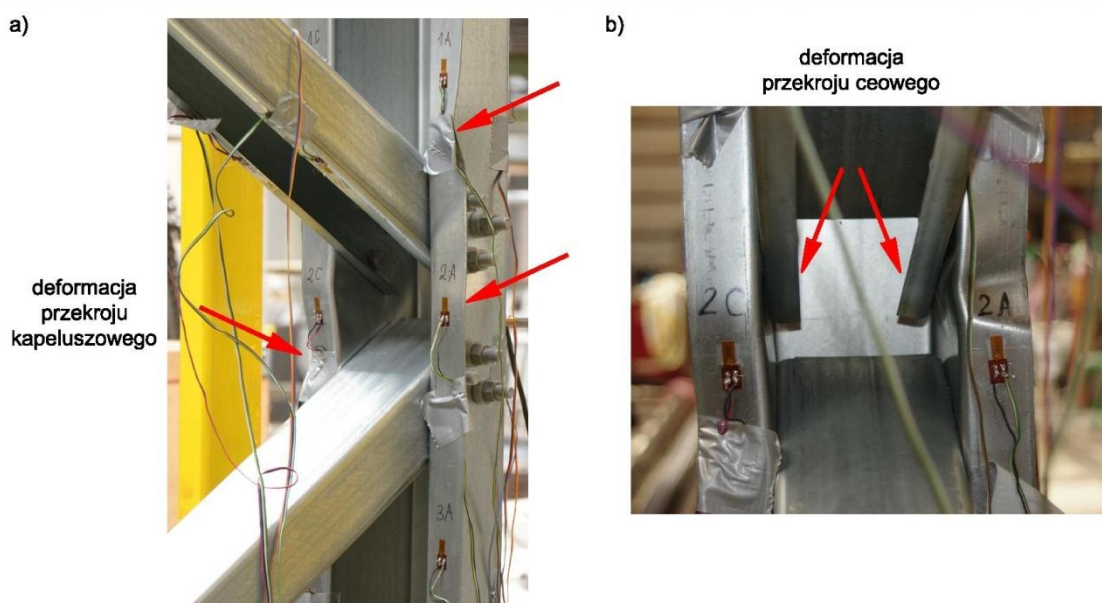
Rys. 5.19. Przebiegi odkształceń w funkcji czasu w przekrojach: a) 1-1, b) 2-2, c) 3-3, d) 4-4, na przykładzie modelu nr 4 (opis w tekście).

Na podstawie wykresów przedstawionych na rysunku 5.19 można zauważyć, że w pierwszym etapie obciążania, czyli podczas wprowadzania siły ściskającej H zaobserwowano zgodność odczytów tensometrów A, B, C i D we wszystkich czterech przekrojach pomiarowych, co świadczy o równomiernym rozkładzie naprężeń w ściskanym przekroju. Ponadto należy zaznaczyć, że w pierwszym etapie obciążania nie zaobserwowano żadnych form deformacji prętów modeli badawczych. Podczas drugiego etapu obciążania w zakresie przed lokalną utratą stateczności zaobserwowano symetryczne przyrosty (tensometry A, C) lub redukcje (tensometry B, D) odkształceń przekroju względem lokalnej osi y-y („czyste” zginanie). Zatem uzyskane wyniki potwierdziły celowość przeprowadzonej modyfikacji konstrukcji stanowiska badawczego nr 1 na nr 2. Natomiast w zakresie po utracie stateczności zaobserwowano, iż kształt deformacji traci symetryczną formę. Ścianki wspornikowe kształtowników kapeluszowych charakteryzowały się różnymi kierunkami odkształceń (mierzonymi tensometrami A i C) co stanowiło dowód na występowanie typowego kształtu deformacji w formie półfali.

Brak symetrii podczas deformacji względem lokalnej osi z-z spowodowany jest istnieniem różnych imperfekcji. Na rysunku 5.20 przedstawiono formę deformacji ścianek przekroju kapeluszowego w rejonie analizowanego węzła w momencie początku utraty stateczności. Natomiast na rysunku 5.21 zaprezentowano zaobserwowane podczas badań formy deformacji przekroju kapeluszowego oraz ceowego dla końcowego stadium obciążenia ($P=40$ kN, $H_{\text{odp}}=55$ kN).



Rys. 5.20. Początek utraty stateczności przekroju kapeluszowego (na przykładzie modelu nr 4 dla wartości obciążenia $P=5$ kN, $H_{\text{odp}}=95$ kN).



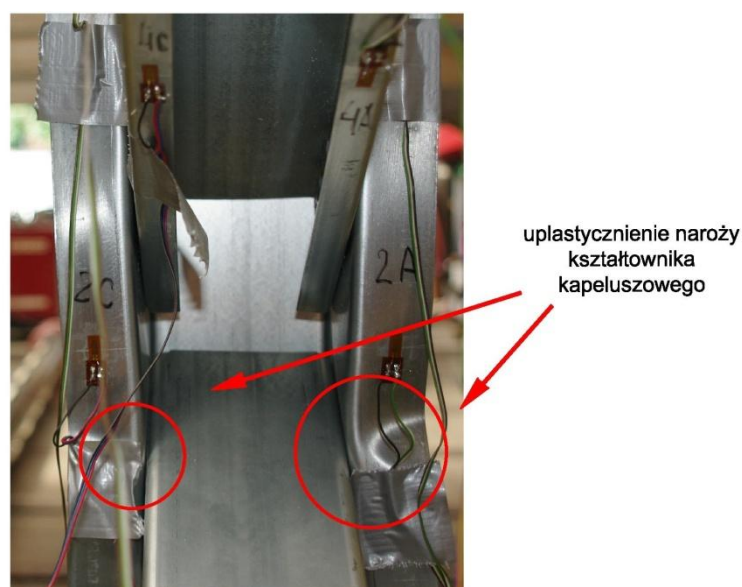
Rys. 5.21. Formy deformacji dla końcowego stadium obciążenia: a) pasa o przekroju kapeluszowym, b) krzyżulca o przekroju ceowym.

W tabeli 5.3 zestawiono wartości obciążenia zewnętrznego modelu badawczego, jako zestawu sił: zginającej P i odpowiadającej jej siły ściskającej H , przy których zaobserwowano początek lokalnej utraty stateczności ścianek prętów w okolicy analizowanego węzła. Utrata stateczności rozpoczynała się zawsze w przekroju 2-2 i wraz ze wzrostem obciążenia deformacje przekroju stopniowo zwiększały się, co jest widoczne na rysunkach 5.20 i 5.21. Zaobserwowano również, iż we wszystkich modelach badawczych w przekroju 2-2 lub bezpośrednio w jego sąsiedztwie wystąpiły trwałe deformacje naroży kształownika kapeluszowego, co świadczy o osiągnięciu granicy plastyczności materiału w tej strefie przekroju (rys. 5.22). Stan uplastycznienia naroży w rejonie analizowanego węzła uznano za stan graniczny nośności analizowanego przekroju.

Biorąc powyższe pod uwagę, zaobserwowany podczas badań początek utraty stateczności można zakwalifikować jako osiągnięcie stanu krytycznego przekroju, a zestawione w tabeli 5.3 wartości obciążenia jako obciążenie krytyczne modelu badawczego (w formie zestawu sił P i H). Po osiągnięciu wyżej wymienionego obciążenia uznano, że konstrukcja pracowała w stanie nadkrytycznym, aż do osiągnięcia stanu granicznego.

Tabela 5.3. Zestawienie odpowiadających wartości sił P i H_{odp} , przy których następowała lokalna utrata stateczności pasa ściskanego modelu kratownicy.

Numer modelu badawczego	Siła P [kN]	Siła H_{odp} [kN]
Model 2	8,5	96
Model 3	7,7	89
Model 4	5,0	95
Model 5	6,7	87
Model 6	5,0	106



Rys. 5.22. Uplastycznienie naroży kształownika kapeluszowego w przekroju pomiarowym 2-2 (na przykładzie modelu badawczego nr 2).



W celu umożliwienia przeprowadzenia analizy i porównania wyników badań wszystkich pięciu modeli, zestawiono je w formie tabelarycznej. Jako kryterium porównawcze wybrano odpowiednio przekroje pomiarowe 1-1, 2-2, 3-3 i 4-4 (tabl. 5.4, 5.5, 5.6, 5.7). Wyniki przedstawiono dla wybranych, charakterystycznych punktów pomiarowych. W pierwszym etapie obciążania co 20 kN (siły ściskającej H), natomiast w drugim etapie obciążania dla wartości siły zginającej P : 5 kN, 10 kN i kolejno co 10 kN.

Tabela 5.4. Zestawienie wartości odkształceń otrzymanych na podstawie badań niszczących 5-ciu modeli dla przekroju 1-1 (opis w tekście).

		PRZEKRÓJ 1-1										Forma deformacji (dla końcowego stadium obciążenia)	
		Etap I - obciążenia					Etap II - obciążenia						
		Siła H [kN]	20	40	60	80	100	H_{odp}	H_{odp}	H_{odp}	H_{odp}		H_{odp}
Siła P [kN]		0	0	0	0	0	5	10	20	30	40		
Odształcenia [$\mu\text{m}/\text{m}$]	Model 2	A	-81	-210	-314	-414	-500	-724	-524	-343	-310	-271	
		B	-95	-248	-395	-543	-695	-452	-248	95	343	481	
		C	-67	-171	-267	-362	-443	-662	-676	-286	-171	-210	
	Model 3	A	-48	-171	-281	-376	-467	-548	-790	-1443	-1543	-1390	
		B	-67	-233	-376	-510	-648	-514	-71	262	490	705	
		C	-57	-205	-329	-438	-548	-643	-762	-600	-486	-390	
	Model 4	A	-81	-200	-314	-405	-505	-843	-967	-2510	-2981	-2990	
		B	-90	-229	-376	-500	-638	-271	19	252	557	690	
		C	-62	-152	-286	-400	-495	-810	-795	-733	-643	-533	
	Model 5	A	-100	-219	-329	-433	-529	-895	-662	-390	-276	-205	
		B	-119	-257	-395	-538	-690	-210	-24	167	214	271	
		C	-81	-190	-295	-400	-495	-852	-833	-667	-562	-543	
	Model 6	A	0	14	33	48	67	-195	-348	-600	-819	-667	
		B	-133	-267	-395	-543	-710	-952	-567	57	633	-976	
		C	-43	-129	-210	-305	-400	-962	-1271	-1310	52	2095	

Legenda i objaśnienia:

- Odczyt odkształceń:
„-” skrócenie,
„+” wydłużenie.
- A, B, C, D – symbol tensometru w przekroju zgodny z rysunkiem 5.14.
- Etap II – obciążenia: $P = 5 \text{ kN}$ (H_{odp}) – odczyt przed utratą stateczności,
 $P \geq 10 \text{ kN}$ – odczyt po utracie stateczności.
- Rysunek formy deformacji wykonano dla końcowego stadium obciążenia: $P = 40 \text{ kN}$, H_{odp} (około 55 kN)



Tabela 5.5. Zestawienie wartości odkształceń otrzymanych na podstawie badań niszczących 5-ciu modeli dla przekroju 2-2 (opis w tekście).

		PRZEKRÓJ 2-2											
		Etap I - obciążenia					Etap II - obciążenia					Forma deformacji (dla końcowego stadium obciążenia)	
		Siła H [kN]	20	40	60	80	100	H_{odp}	H_{odp}	H_{odp}	H_{odp}		H_{odp}
Siła P [kN]	0	0	0	0	0	5	10	20	30	40			
Odkształcenia [$\mu\text{m}/\text{m}$]	Model 2	A	-86	-229	-362	-486	-624	-1238	-952	-838	-719	-714	
		B	-86	-229	-367	-505	-638	-390	-105	457	552	648	
		C	-71	-190	-310	-429	-543	-790	-719	-600	-338	-138	
		D	-71	-190	-314	-443	-571	-295	-119	805	957	881	
	Model 3	A	-48	-190	-314	-424	-543	-638	-995	-900	-829	-1243	
		B	-62	-219	-357	-481	-610	-510	76	376	471	543	
		C	-62	-214	-352	-476	-610	-719	-843	-490	-362	-3143	
		D	-57	-214	-348	-462	-605	-510	-52	348	533	281	
	Model 4	A	-81	-210	-329	-429	-548	-1057	-1176	-1062	-1014	-1271	
		B	-81	-210	-352	-471	-595	-143	171	357	524	510	
		C	-67	-167	-319	-452	-581	-986	-729	-324	-405	-3343	
		D	-71	-176	-319	-443	-571	-148	100	567	781	586	
	Model 5	A	-110	-243	-367	-495	-610	-1300	324	643	1490	2252	
		B	-110	-243	-376	-510	-657	-33	195	276	-248	-524	
		C	-76	-190	-305	-424	-533	-1157	-1133	-1457	-1895	-4243	
		D	-95	-219	-348	-486	-633	-38	419	1267	1476	1486	
	Model 6	A	1,4	1,0	2,4	4,8	7,6	-305	-424	-533	-705	-781	
		B	-76	-200	-319	-448	-571	-652	-505	-357	-233	-257	
		C	-43	-124	-205	-300	-381	-838	-781	-457	-271	-57	
		D	-86	-229	-371	-543	-733	-414	-205	176	538	681	

Legenda i objaśnienia:

- Odczyt odkształceń:
„-” skrócenie,
„+” wydłużenie.
- A, B, C, D – symbol tensometru w przekroju zgodny z rysunkiem 5.14.
- Etap II – obciążenia:
P = 5 kN (H_{odp}) – odczyt przed utratą stateczności,
P ≥ 10 kN – odczyt po utracie stateczności.
- Rysunek formy deformacji wykonano dla końcowego stadium obciążenia: P = 40 kN, H_{odp} (około 55 kN)

Tabela 5.6. Zestawienie wartości odkształceń otrzymanych na podstawie badań niszczących 5-ciu modeli dla przekroju 3-3 (opis w tekście).





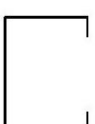
		PRZEKRÓJ 3-3										Forma deformacji (dla końcowego stadium obciążenia)	
		Etap I - obciążenia					Etap II - obciążenia						
		Siła H [kN]	20	40	60	80	100	H_{odp}	H_{odp}	H_{odp}	H_{odp}		H_{odp}
Siła P [kN]		0	0	0	0	0	5	10	20	30	40		
Odkształcenia [$\mu\text{m}/\text{m}$]	Model 2	A	-95	-243	-371	-500	-619	-986	-919	-2943	-3162	-3062	
		B	-86	-219	-352	-486	-619	-419	-167	305	157	67	
		C	-67	-181	-286	-395	-495	-795	-38	-690	-676	-595	
		D	-81	-210	-333	-471	-605	-367	-871	-414	319	171	
	Model 3	A	-62	-214	-348	-467	-581	-681	-1114	-1095	-929	-743	
		B	-62	-219	-352	-471	-600	-538	-38	143	43	-271	
		C	-62	-219	-352	-471	-590	-705	-1052	-1029	-924	-657	
		D	-62	-214	-348	-471	-605	-552	-114	6,2	-143	-529	
	Model 4	A	-86	-219	-343	-448	-571	-1024	-1281	-1076	967	-748	
		B	-81	-205	-343	-462	-590	-190	43	100	-24	-381	
		C	-67	-167	-314	-438	-557	-1029	-1033	-938	-776	-548	
		D	-76	-190	-333	-462	-595	-205	-33	7,1	-219	-619	
	Model 5	A	-105	-219	-329	-433	-529	-962	-690	-405	-219	-105	
		B	-100	-219	-343	-471	-610	-67	138	100	-143	-324	
		C	-95	-200	-314	-429	-529	-1033	-1081	-1100	-933	-805	
		D	-100	-219	-343	-476	-619	-57	262	410	143	-143	
	Model 6	A	-1,9	0,0	1,9	2,9	1,9	83	81	11	-90	-314	
		B	-90	-229	-367	-529	-705	-229	43	538	1057	1252	
		C	-10	-6,2	-5,7	-6,2	-8,1	81	100	29	-224	-481	
		D	-90	-210	-329	-476	-643	14	343	610	224	-700	

Legenda i objaśnienia:

- Odczyt odkształceń:
„-” skrócenie,
„+” wydłużenie.
- A, B, C, D** – symbol tensometru w przekroju zgodny z rysunkiem 5.14.
- Etap II – obciążenia:
 $P = 5 \text{ kN}$ (H_{odp}) – odczyt przed utratą stateczności,
 $P \geq 10 \text{ kN}$ – odczyt po utracie stateczności.
- Rysunek formy deformacji wykonano dla końcowego stadium obciążenia: $P = 40 \text{ kN}$, H_{odp} (około 55 kN)



Tabela 5.7. Zestawienie wartości odkształceń otrzymanych na podstawie badań niszczących 5-ciu modeli dla przekroju 4-4 (opis w tekście).

		PRZEKRÓJ 4-4										Forma deformacji (dla końcowego stadium obciążenia)	
		Etap I - obciążenia					Etap II - obciążenia						
		Siła H [kN]	20	40	60	80	100	H_{odp}	H_{odp}	H_{odp}	H_{odp}		H_{odp}
Siła P [kN]		0	0	0	0	0	5	10	20	30	40		
Odkształcenia [$\mu\text{m}/\text{m}$]	Model 2	A	10	30	40	55	65	-136	-307	-503	-658	-729	 brak deformacji *
		B	0,5	1,0	0,0	-0,5	-3,0	-1,5	6,0	-106	-281	-372	
		C	-7,5	-15	-20	-20	-20	-201	-407	-643	-889	-925	
		D	-1,5	-3,5	-6,5	-10	-15	20	40	2,0	-30	-40	
	Model 3	A	15	20	25	30	35	-75	-307	-487	-568	-538	 brak deformacji *
		B	1,0	0,5	-1,5	-3,0	-3,5	-25	50	30	-45	-236	
		C	7,5	9,0	10	15	15	-116	-417	-678	-920	-799	
		D	1,0	-3,0	-6,5	-10	-15	-35	2,5	-30	-106	-246	
	Model 4	A	10	25	30	30	35	-216	-422	-613	-779	-774	 brak deformacji *
		B	2,0	0,5	1,5	3,5	2,5	55	55	-10	-141	-387	
		C	-2,5	-10	-7,5	0,0	-1,0	-246	-472	-704	-819	-698	
		D	0,0	-2,5	-3,5	-4,0	-8,0	30	20	30	-50	-191	
	Model 5	A	30	40	55	65	80	-191	-342	-503	-558	-603	 brak deformacji *
		B	10	15	15	15	15	101	90	-116	-266	-392	
		C	5,0	1,0	1,5	2,5	6,0	-302	-513	-884	-950	-814	
		D	8,5	7,5	6,0	5,0	-0,5	75	126	55	-75	-196	
	Model 6	A	-75	-216	-347	-503	-653	-859	-874	-1809	-1688	-1337	 brak deformacji *
		B	-80	-201	-327	-472	-633	-131	90	352	236	-191	
		C	-60	-146	-231	-337	-437	-1045	-1126	-789	-784	-377	
		D	-85	-196	-307	-442	-598	-40	241	342	25	-417	

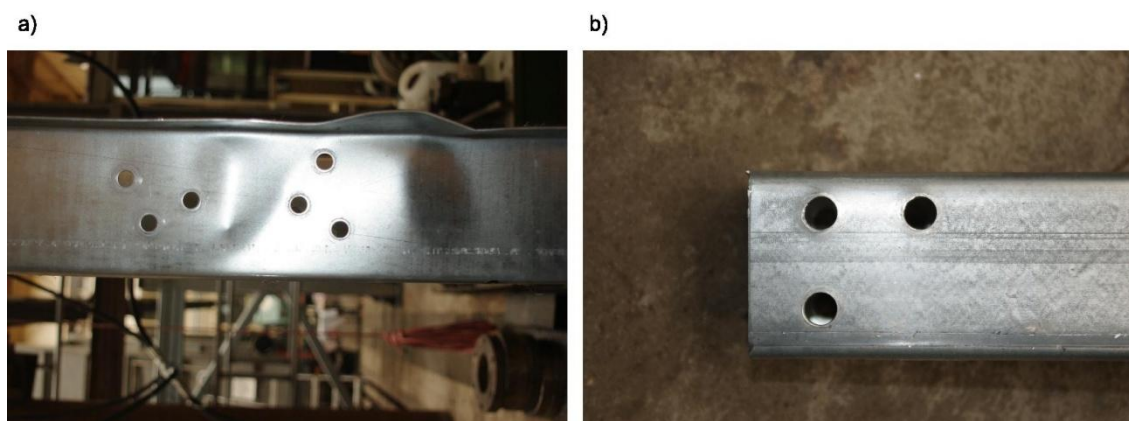
Legenda i objaśnienia:

- Odczyt odkształceń:
„-” skrócenie,
„+” wydłużenie.
- A, B, C, D** – symbol tensometru w przekroju zgodny z rysunkiem 5.14.
- Etap II – obciążenia:
 $P = 5 \text{ kN}$ (H_{odp}) – odczyt przed utratą stateczności,
 $P \geq 10 \text{ kN}$ – odczyt po utracie stateczności.
- Rysunek formy deformacji wykonano dla końcowego stadium obciążenia: $P = 40 \text{ kN}$, H_{odp} (około 55 kN)
- * opis w tekście



Na podstawie zestawionych wyników w tabelach 5.3 – 5.7 można zauważyć, iż we wszystkich przypadkach występowała tylko lokalna forma utraty stateczności. Nie zaobserwowano ani jednego przypadku deformacji dystorsyjnej. Przekrój kapeluszowy utracił stateczność w przekroju 2-2 we wszystkich modelach (ściskana i zginana strefa węzła). W przekroju 1-1 deformacje wystąpiły w trzech modelach badawczych (nr 3, 4 i 6), natomiast w przekroju 3-3 tylko jeden model uległ deformacji (nr 3). Dla ściskanego kształtownika ceowego zarówno na jego długości, jak i w samym przekroju pomiarowym 4-4, nie zaobserwowano żadnych deformacji. Jedynie w obszarze połączenia ceownika z kształtownikiem kapeluszowym w analizowanym węźle wystąpiła deformacja przekroju ceowego wymuszona odkształceniem się ścianek środkowych kształtownika kapeluszowego w przekroju 2-2, co zostało przedstawione na rysunku 5.21b. Opisana deformacja przekroju ceowego zachodziła we wszystkich modelach badawczych. Na podstawie analizy wyników zestawionych w tabelach 5.4 – 5.7 można jednoznacznie stwierdzić, iż wartości odkształceń w poszczególnych przekrojach dla modeli 2, 3, 4 i 5 są powtarzalne, natomiast wyniki dla modelu 6 znacząco odbiegają od pozostałych. Pomimo, iż formy deformacji oraz mechanizm zniszczenia tego modelu nie różnił się od pozostałych czterech modeli, to z uwagi na wyżej wymienione różnice, postanowiono odrzucić wyniki badań niszczących modelu nr 6 podczas dalszych rozważań i analiz problemu badawczego.

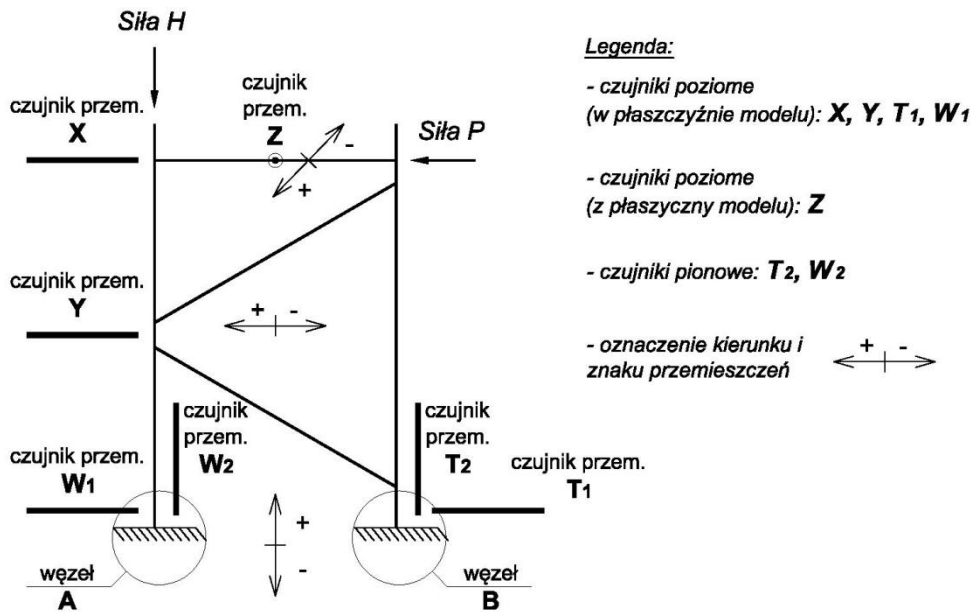
Po przeprowadzeniu badań niszczących modele rozkręcono w celu określenia czy nastąpiły uszkodzenia łączników i otworów. Na rysunku 5.23 zaprezentowano zdjęcie kształtowników kapeluszowego i ceowego, na których widać, iż nie nastąpiły żadne uszkodzenia otworów. Zastosowane w połączeniu śruby M12 kl. 8.8 również nie uległy uszkodzeniu.



Rys. 5.23. Widok otworów na śruby w kształtownikach zdeformowanych w czasie eksperymentu: a) przekrój kapeluszowy, b) przekrój ceowy.

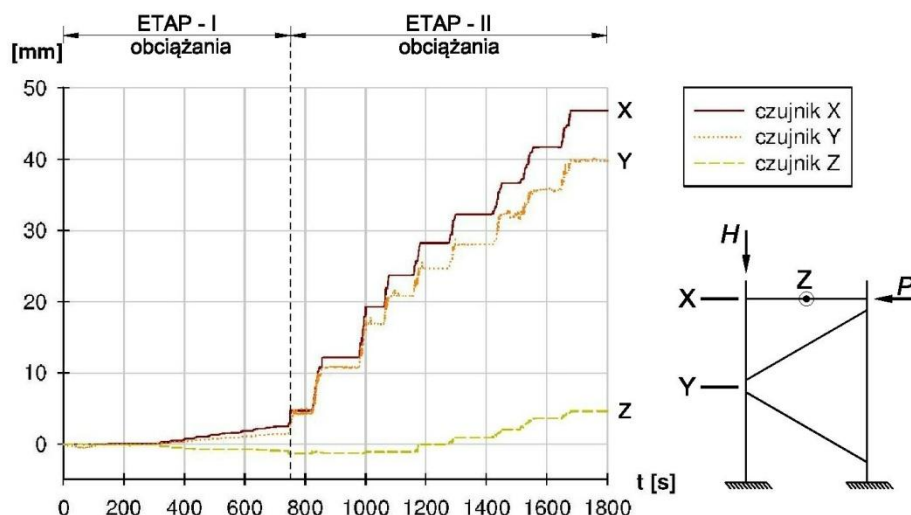
Podczas badań na stanowisku badawczym nr 2 prowadzono również kontrolę przemieszczeń, za pomocą czujników zlokalizowanych i oznaczonych zgodnie ze schematem przedstawionym na rysunkach 5.14 i 5.24. W odróżnieniu od badań przeprowadzonych na stanowisku badawczym nr 1, na stanowisku nr 2 oprócz kontroli przemieszczeń samych modeli badawczych (w dwóch płaszczyznach – czujniki X, Y, Z) zdecydowano się również rejestrować

pomiar ewentualnych przemieszczeń poziomych i pionowych węzłów podporowych (czujniki W_1 , W_2 , T_1 i T_2). Miało to na celu określenie rzeczywistej sztywności zamocowania modelu w podłożu. Ta informacja była niezbędna z uwagi na planowane w dalszych etapach wykonanie numerycznej analizy walidacyjnej modelu obliczeniowego. Na rysunku 5.25 przedstawiono wykres przemieszczeń modelu (czujniki X , Y , Z), natomiast na rysunku 5.26 wykres przemieszczeń węzłów podporowych A i B (czujniki W_1 , W_2 , T_1 i T_2). W obu przypadkach przykładowy rejestr przemieszczeń opracowano na podstawie badań niszczących modelu nr 4.



Rys. 5.24. Schemat rozmieszczenia czujników przemieszczeń wraz z oznaczeniem globalnego kierunku dodatniego i ujemnego odpowiednio dla przemieszczeń rejestrowanych w trzech kierunkach.

Podobnie jak w przypadku rejestrowanych odczytów z tensometrów w celu przeprowadzenia analizy i porównania wyników badań dla wszystkich pięciu modeli, odczyty przemieszczeń również zestawiono w zbiorczych tabelach (5.8 i 5.9) dla tych samych wybranych charakterystycznych punktów pomiarowych.

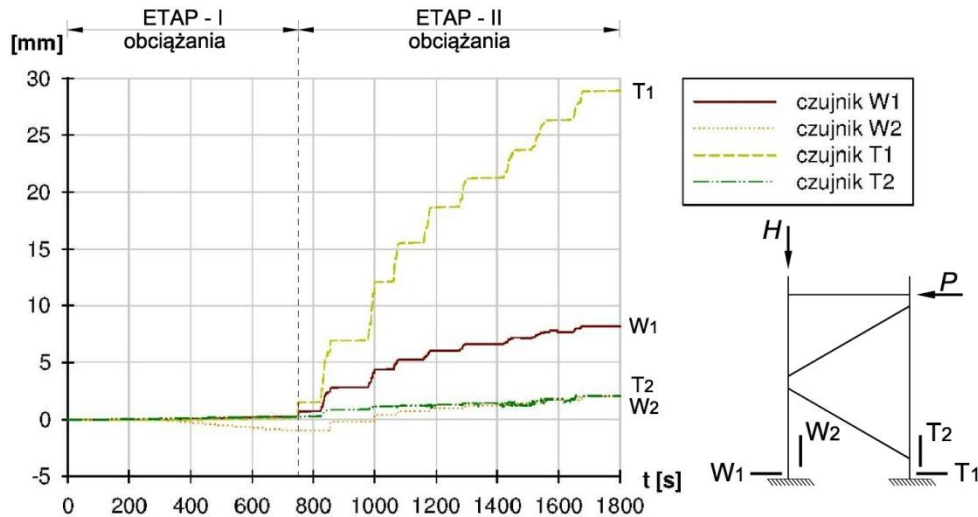


Rys. 5.25. Przemieszczenia modelu w punktach pomiarowych X, Y, Z – na przykładzie modelu nr 4.

Tabela 5.8. Zestawienie wartości przemieszczeń (czujniki X, Y, Z) otrzymanych na podstawie badań niszczących 5-ciu modeli (opis w tekście).

		Etap I - obciążenia					Etap II - obciążenia					
siła H [kN]		20	40	60	80	100	H_{odp}	H_{odp}	H_{odp}	H_{odp}	H_{odp}	
siła P [kN]		0	0	0	0	0	5	10	20	30	40	
Przemieszczenia [mm]	Model 2	X	0,34	0,92	1,51	2,13	2,74	9,50	17,60	35,32	45,61	50,37
		Y	0,20	0,54	0,70	1,27	1,63	7,50	14,68	30,60	39,37	43,30
		Z	-0,30	-0,86	-1,25	-1,60	-1,90	-1,40	-1,60	-2,05	-1,65	-1,12
	Model 3	X	0,32	0,77	1,35	1,94	2,60	5,18	16,00	27,49	35,61	39,46
		Y	-0,68	0,21	-0,04	0,23	0,63	2,67	12,31	23,05	29,13	32,30
		Z	-0,03	-0,06	-0,14	-0,23	-0,33	-0,15	-0,48	-0,06	2,20	3,82
	Model 4	X	0,20	0,71	1,33	1,9	2,47	12,18	18,86	28,25	36,54	46,81
		Y	0,14	0,42	0,78	1,11	1,42	10,94	17,34	24,66	32,17	39,75
		Z	-0,19	-0,06	-0,68	-0,69	-0,86	-1,18	-1,12	-0,03	2,00	4,65
	Model 5	X	0,46	0,97	1,59	2,23	2,94	15,65	24,15	40,57	46,53	52,29
		Y	0,27	0,60	0,98	1,37	1,76	12,79	20,64	35,53	41,74	46,45
		Z	-0,49	-0,96	-1,35	-1,66	-1,96	-2,05	-2,28	-0,26	0,33	1,55
	Model 6	X	0,26	0,81	1,40	2,09	2,95	17,23	25,04	37,42	47,88	63,03
		Y	0,23	0,57	0,92	1,34	1,86	14,67	21,84	32,93	38,51	53,36
		Z	-0,20	-0,53	-0,84	-1,18	-1,55	-2,01	-2,34	-1,81	0,65	3,12

Objaśnienia: Oznaczenie znaku „+” i „-” przemieszczeń dla poszczególnych kierunków czujników zamieszczono na rysunku 5.23.



Rys. 5.26. Przeszaczenia podpór modelu w punktach pomiarowych W_1 , W_2 , T_1 , T_2 – na przykładzie modelu nr 4.

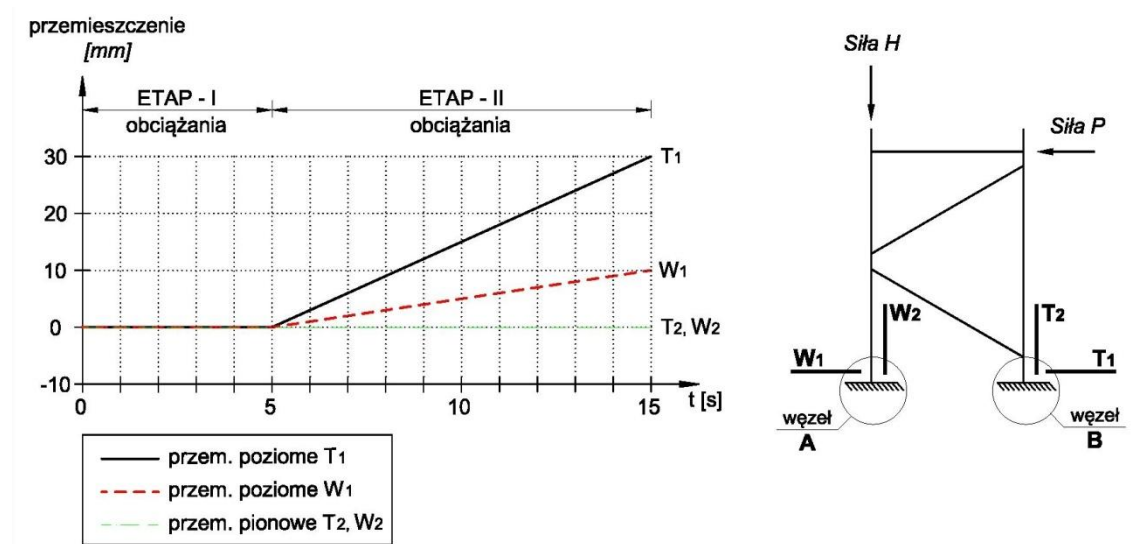
Tabela 5.9. Zestawienie wartości przeszaczeń (czujniki W_1 , W_2 , T_1 , T_2) otrzymanych na podstawie badań niszcących 5-ciu modeli (opis w tekście).

		Etap I - obciążenia					Etap II - obciążenia					
		20	40	60	80	100	H_{odp}	H_{odp}	H_{odp}	H_{odp}	H_{odp}	
siła H [kN]		20	40	60	80	100	5	10	20	30	40	
siła P [kN]		0	0	0	0	0	5	10	20	30	40	
Przeszaczenia [mm]	Model 2	W_1	0,03	0,09	0,20	0,35	0,50	2,20	4,06	7,50	8,91	9,48
		W_2	-0,09	-0,28	-0,48	-0,71	-0,96	-0,54	0,24	1,72	2,31	2,72
		T_1	0,12	0,16	0,23	0,31	0,39	5,20	11,46	24,60	26,12	26,47
		T_2	0	0	0	0	0	0,62	0,92	1,32	1,83	2,12
	Model 3	W_1	0,06	0,09	0,12	0,16	0,23	0,72	3,57	5,86	7,06	7,51
		W_2	-0,08	-0,24	-0,44	-0,67	-0,93	-0,77	0,12	0,95	1,40	1,95
		T_1	0	0,09	0,19	0,25	0,35	6,61	10,50	21,65	24,13	26,17
		T_2	0,03	0,04	0,05	0,06	0,07	0,33	0,84	1,03	1,28	1,44
	Model 4	W_1	0,03	0,08	0,14	0,21	0,26	2,78	4,26	6,04	7,02	8,24
		W_2	-0,1	-0,29	-0,50	-0,73	-0,93	-0,16	0,41	1,01	1,48	2,02
		T_1	0	0	0,04	0,12	0,15	6,95	11,68	18,64	23,53	28,84
		T_2	0,14	0,14	0,20	0,21	0,27	0,89	1,17	1,26	1,60	2,03
	Model 5	W_1	0,04	0,11	0,20	0,34	0,60	4,00	5,93	8,78	9,63	10,17
		W_2	-0,06	-0,20	-0,37	-0,58	-0,85	-0,52	0,22	1,70	2,29	2,66
		T_1	0,32	0,43	0,54	0,65	0,79	10,81	17,94	30,88	32,16	32,20
		T_2	0,04	0,09	0,12	0,16	0,21	1,61	2,00	2,21	2,38	2,45
	Model 6	W_1	0,15	0,24	0,34	0,49	0,75	4,70	6,44	8,58	9,90	11,45
		W_2	-0,08	-0,25	-0,44	-0,67	-0,97	-0,50	0,25	1,20	1,86	2,33
		T_1	0,34	0,45	0,57	0,69	0,81	11,21	18,90	31,72	33,28	35,92
		T_2	0,03	0,05	0,06	0,07	0,09	0,86	1,23	1,45	1,77	2,04

Objaśnienia: Oznaczenie znaku „+” i „-” przeszaczeń dla poszczególnych kierunków czujników zamieszczono na rysunku 5.23.

Na podstawie przedstawionych wyników przemieszczeń (w formie wykresów i tabel) zaobserwowano, iż zastosowane modyfikacje w konstrukcji stanowiska badawczego nr 2 spowodowały zdecydowane ograniczenie przemieszczeń z płaszczyzny kratownicy (czujnik Z). Wartości przemieszczeń z czujnika Z w przedziale od $-2,28$ mm do $4,65$ mm uznano jako pomijalne, tym samym przyjmując, iż stanowisko badawcze nr 2 zostało zaprojektowane poprawnie.

Pomiar przemieszczeń poziomych i pionowych węzłów podporowych A i B wykazał, iż konstrukcja stanowiska badawczego nr 2 nie zagwarantowała uzyskania utwierdzenia przy podporach, tak samo jak konstrukcja stanowiska nr 1. Dlatego na potrzeby analizy walidacyjnej, na podstawie pomierzonych przemieszczeń przygotowano uśrednione, uproszczone wykresy wymuszeń, występujących odpowiednio w podporze A i B (rys. 5.27). W pierwszym etapie obciążenia uznano przemieszczenia podpór jako pomijalnie małe (< 1 mm). Natomiast w drugim etapie obciążenia przyjęto liniowy wzrost przemieszczeń podpór A i B w funkcji czasu analizy, zgodnie z wykresem przedstawionym na rysunku 5.27.



Rys. 5.27. Uproszczony wykres przemieszczeń węzłów podporowych A i B do celów walidacji modelu numerycznego.

5.4. Podsumowanie i wnioski

Przeprowadzone w niniejszym projekcie badania doświadczalne pozwoliły na dokonanie identyfikacji stałych materiałowych oraz określenie zależności σ - ϵ materiału stali, z której wykonano kształtowniki do budowy modeli badawczych.

Wstępne badania niszczące przeprowadzone na stanowisku badawczym nr 1 umożliwiły identyfikację błędów i wad w początkowym projekcie stanowiska oraz pozwoliły na ich wyeliminowanie podczas projektowania stanowiska badawczego nr 2. Należy tu zaznaczyć, iż takie badania rozpoznawcze stanowią ważny element poprawnego przygotowania badań doświadczalnych.

Właściwe badania eksperymentalne modeli kratownic w skali 1:1 przeprowadzono na stanowisku badawczym nr 2. Na podstawie badań niszczących pięciu modeli badawczych uzyskano wartości obciążenia krytycznego, jako zestawu sił: zginającej P i odpowiadającej jej

siły ściskającej H , zestawionych w tabeli 5.10. Podczas obliczania odchylenia standardowego obciążenia krytycznego pominięto wyniki uzyskane z modelu numer 6, z uwagi na znaczne różnice rejestrowanych odkształceń w przekrojach pomiarowych (podrozdział 5.3).

Tabela 5.10. Zestaw sił P i H_{odp} odpowiadających obciążeniu krytycznemu przekroju kapeluszonego.

Numer modelu badawczego	Siła zginająca P [kN]	Średnia P_{sr} [kN]	Odchylenie standardowe s_P [-]	Siła ściskająca H_{odp} [kN]	Średnia $H_{odp, sr}$ [kN]	Odchylenie standardowe s_H [-]
Model 2	8,5	6,98	1,5	96	91,75	4,4
Model 3	7,7			89		
Model 4	5,0			95		
Model 5	6,7			87		
Model 6	5,0	-	-	106	-	-

Podczas badań niszczących zaobserwowano lokalną formę utraty stateczności kształtownika kapeluszonego w przekroju pomiarowym 2-2 we wszystkich modelach. Nie zaobserwowano formy dystorsyjnej. W rejonie analizowanego węzła nastąpiło uplastycznienie naroży kształtownika kapeluszonego (deformacja trwała), co zidentyfikowano jako stan graniczny nośności.

Celem badań doświadczalnych oprócz zdobycia samej informacji na temat pracy segmentu kratownicy z mimośrodem dodatnim, była również walidacja modelu obliczeniowego. Dlatego uzyskane wyniki w postaci rejestru odkształceń i przemieszczeń modelu oraz deformacje węzła stanowią podstawę do wykonania walidacji modelu numerycznego.

6. Badania numeryczne

6.1. Budowa modelu numerycznego

Model obliczeniowy segmentu kratownicy został wykonany w programie MSC Marc przy zastosowaniu metody elementów skończonych – MES. Geometrię przyjęto zgodnie z projektem konstrukcji przedstawionym na rysunku 4.1.

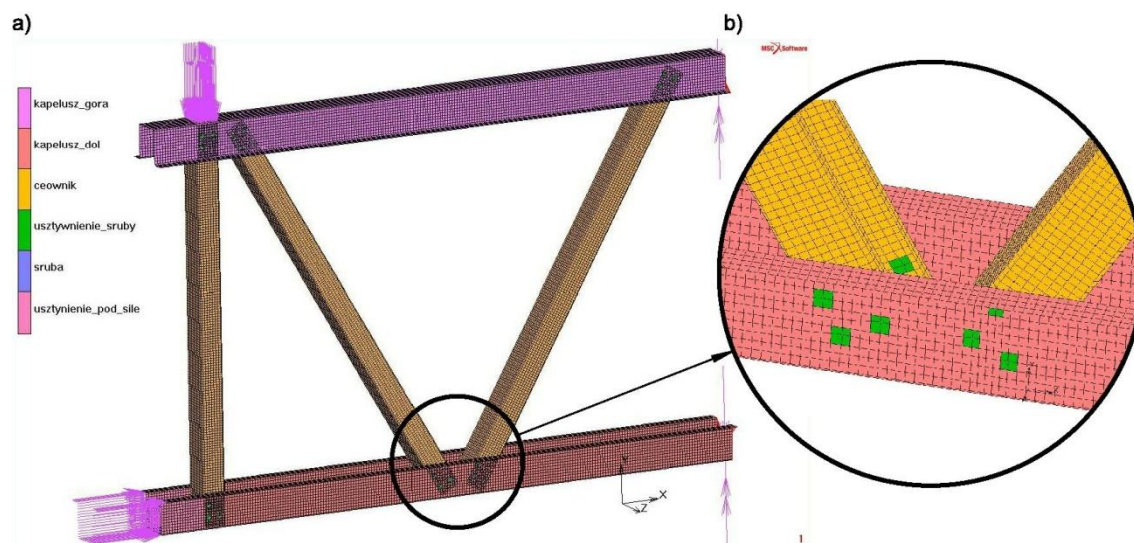
Badania numeryczne podzielono na dwa etapy:

- Etap I – walidacja modelu obliczeniowego,
- Etap II – analizy numeryczne.

Walidację modelu obliczeniowego przeprowadzono w celu sprawdzenia czy model numeryczny poprawnie opisuje rzeczywiste zachowanie konstrukcji. Było to możliwe dzięki danym uzyskanym w badaniach doświadczalnych (próbie jednoosiowego rozciągania oraz badaniach niszczących konstrukcji w skali 1:1 – opisanych w rozdziale 5). Po zakończeniu walidacji modelu obliczeniowego przystąpiono do właściwych analiz numerycznych, w których dokonano modyfikacji takich parametrów jak wielkość mimośrodów czy grubości ścianek kształtowników z których wykonano modele (szerzej opisano w podrozdziale 6.3).

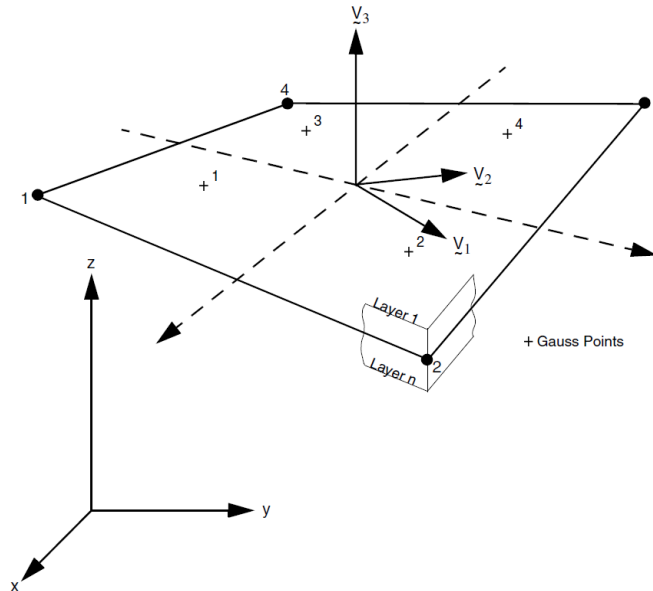
6.1.1. Dobór elementu skończonego i siatki

Kształtowniki cienkościenne są elementami konstrukcyjnymi, których ścianki mają bardzo małą grubość w porównaniu z wymiarami przekroju poprzecznego i podłużnego. Z tego względu w celu wykonania modelu obliczeniowego do modelowania kształtowników zastosowano elementy powłokowe typu „thin shell - 139” (nazewnictwo zgodne z nomenklaturą programu MSC Marc), natomiast do modelu śrub wykorzystano elementy belkowe („thick elastic beam – 98”). Na rysunku 6.1 przedstawiono geometrię wprowadzonego do programu MSC Marc modelu obliczeniowego.



Rys. 6.1. Geometria modelu obliczeniowego a) cały model, b) analizowany węzeł.

Element powłokowy typu „thin shell - 139” przedstawiono na rysunku 6.2. Jest to element czterowęzłowy posiadający sześć stopni swobody w każdym węźle, trzy translacyjne (przemieszczenia wzdłuż kierunków globalnego układu współrzędnych) oraz trzy rotacyjne (obroty względem osi układu globalnego). Podział na elementy skończone dobrano tak, aby pojedyncze elementy były zbliżone kształtem do kwadratu, o maksymalnym wymiarze boku 11 mm.



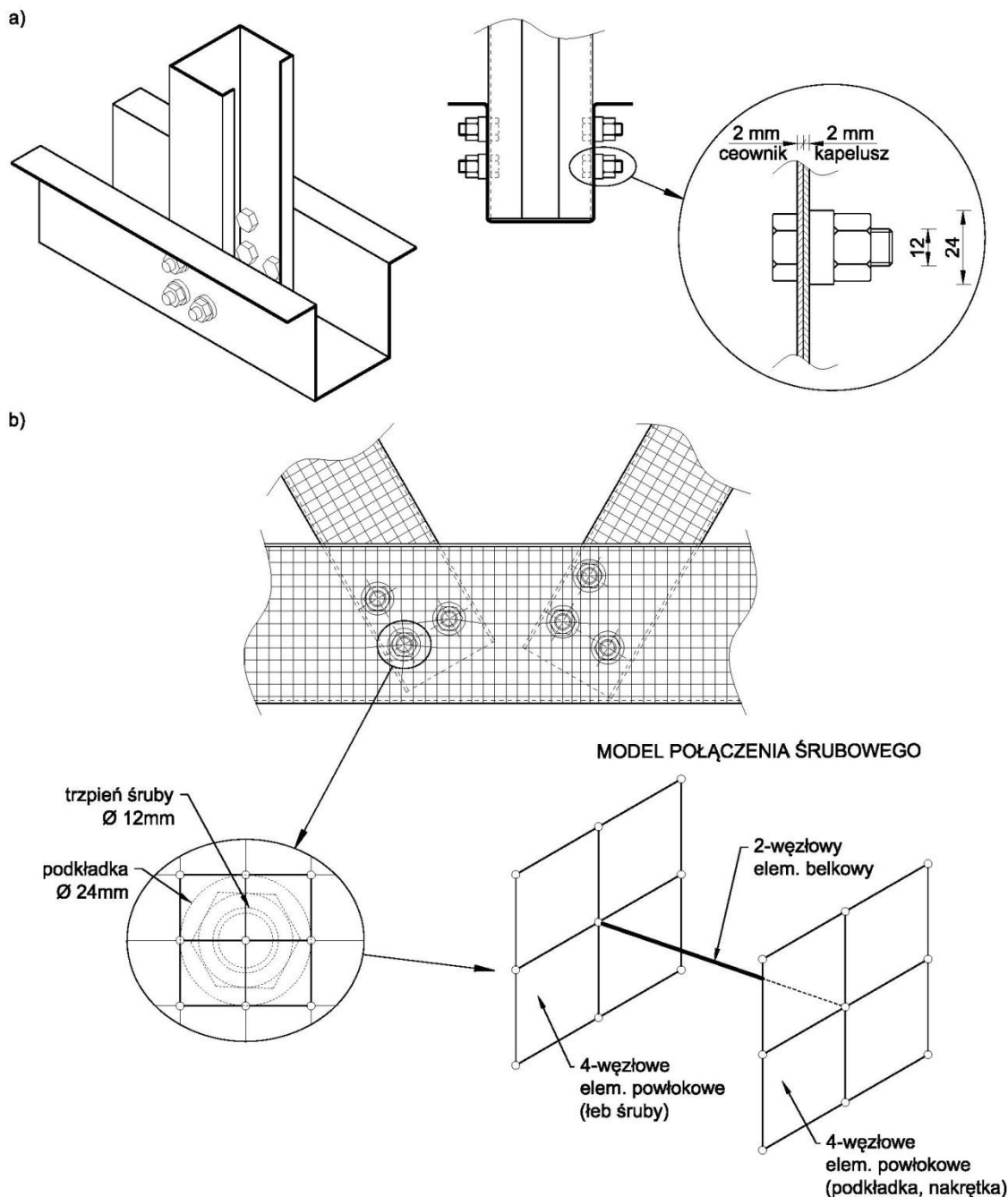
Rys. 6.2. Powłokowy element skończony wykorzystany w analizach numerycznych [101].

Model połączenia śrubowego wykonano przy zastosowaniu dwuwęzłowych elementów belkowych „thick elastic beam - 98” oraz czterowęzłowych elementów powłokowych „thin shell - 139” zgodnie ze schematem przedstawionym na rysunku 6.3.

W przyjętej do badań rzeczywistej konstrukcji, ścianki kształtownika ceowego i kapeluszowego o grubości 2 mm każda, połączone są za pomocą wstępnie sprężanych śrub M12, kl. 8.8, podkładek o średnicy 24 mm oraz nakrętek. Zatem łącznik składający się ze śruby, podkładki i nakrętki stanowi dodatkowe, lokalne usztywnienie przylegających do siebie dwóch 2 mm ścianek kształtowników (rys. 6.3a). Ponadto badania doświadczalne wykazały, iż zastosowane podczas scalania kratownicy sprężenie połączeń śrubowych zapewniło wystarczające przyleganie powierzchni łączonych elementów do siebie, aby zapobiec ewentualnemu uszkodzeniu krawędzi otworów na skutek docisku trzpienia śruby (rysunek 5.22). Biorąc powyższe pod uwagę podjęto decyzję o wykonaniu modelu połączenia śrubowego w formie połączonych punktowo, usztywnionych stref ścianek ceowników i kapeluszy, tak jak to występuje w rzeczywistej kratownicy.

Opracowany model połączenia śrubowego składa się z dwuwęzłowego elementu belkowego „thick elastic beam – 98” odwzorowującego trzpień śruby oraz z dwóch sztywnych stref zbudowanych z czterech czterowęzłowych elementów powłokowych typu „thin shell - 139” każda (rys. 6.3b), odwzorowujących odpowiednio z jednej strony łeb śruby z drugiej zaś podkładkę z nakrętką. Wymiary elementów powłokowych kształtujących strefę łba i nakrętki

śruby dobrano tak, aby odpowiadały wielkości podkładki / nakrętki – zgodnie z rysunkiem 6.3 b. Zastosowany dwuwęzłowy element belkowy posiada sześć stopni swobody w każdym węźle, trzy translacyjne (przemieszczenia wzdłuż kierunków globalnego układu współrzędnych) oraz trzy rotacyjne (obroty względem osi układu globalnego) i jest kompatybilny z zastosowanym elementem powłokowym typu „thin shell - 139”.



Rys. 6.3. Połączenie śrubowe, a) rzeczywiste, b) model obliczeniowy.

W programie MSC Marc elementowi „thick elastic beam – 98” nadano charakterystyki geometryczne śruby M12 (pole przekroju i momenty bezwładności), natomiast materiał zdefiniowano jako liniowo-sprężysty o module Younga $E=210$ GPa. Elementy powłokowe wchodzące w skład modelu połączenia śrubowego zdefiniowano również z materiału

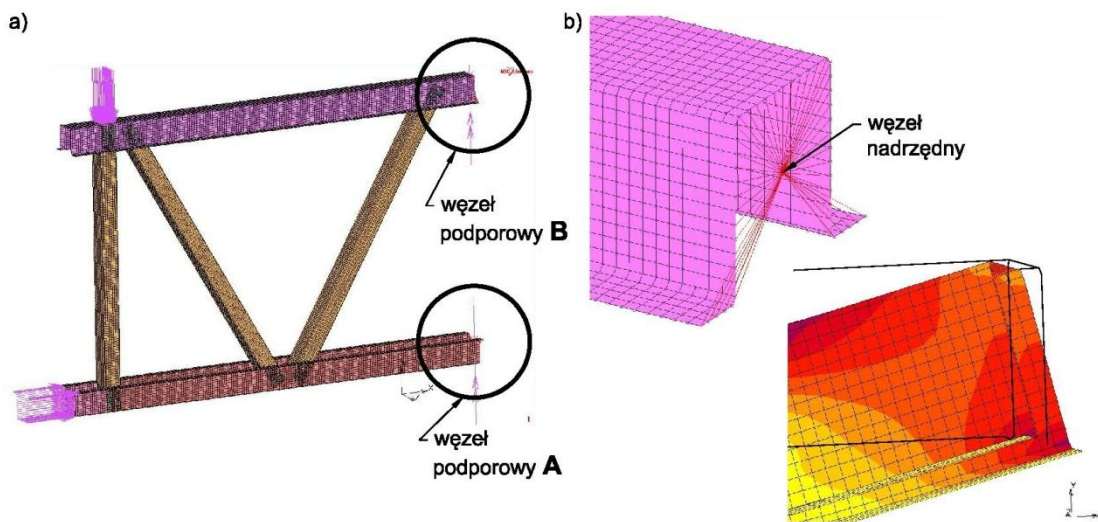
o charakterystyce linowo-sprężystej jednak o dużo większej sztywności (zwiększono zarówno grubości powłoki jak i moduł Younga materiału). Dzięki temu uzyskano lokalne usztywnienie w rejonie połączenia śrubowego, które w rzeczywistym modelu zrealizowane jest za pośrednictwem podkładek, nakrętek czy łba śruby. Na tym etapie badań uznano taki model za wystarczający, gdyż głównym celem niniejszej pracy jest analiza zachowania się ścianek prętów cienkościennych w rejonie węzła, a nie samych śrub.

Modele śrubowe ulokowano w miejscach rzeczywiście istniejących śrub dzięki czemu uzyskano punktowe połączenie ceowych prętów wykratowania z pasami kapeluszowymi.

W opisywanym modelu numerycznym zastosowano 38344 elementów powłokowych oraz 36 elementów belkowych (śruby) o 40333 węzłach [54].

6.1.2. Warunki brzegowe

Punkty podparcia w modelu obliczeniowym przyjęto w środkach ciężkości przekroju kapeluszowego za pośrednictwem elementu RBE2'S (nazewnictwo MSC Marc). Element ten składa się z jednego węzła nadrzędnego oraz dowolnej liczby węzłów przyporządkowanych (rys. 6.4b). Charakter powiązań między węzłem nadrzędnym i węzłami przyporządkowanymi jest sztywny, co oznacza że węzły przyporządkowane są sztywno połączone z węzłem nadrzędnym. Wiązania można wykonać zarówno dla poszczególnych lub dla wszystkich stopni swobody. RBE2'S można stosować w analizach wykorzystujących duże odkształcenia i duże obroty. RBE2'S może być stosowany zarówno do zadawania obciążeń jaki i warunków brzegowych.



Rys. 6.4. Podpory modelu – element RBE2'S: a) widok modelu, b) szczegół węzła podporowego.

W niniejszym modelu element RBE2'S wykorzystano wyłącznie do zdefiniowania warunków brzegowych. Powiązania wykonano blokując wszystkie stopnie swobody. Węzeł nadrzędny, umiejscowionego w środku ciężkości przekroju kapeluszowego odpowiednio dla pasa dolnego i górnego co przedstawiono na rysunku 6.4a. Natomiast na rysunku 6.4b zaprezentowano sposób połączenia węzła nadrzędnego z węzłami przyporządkowanymi oraz

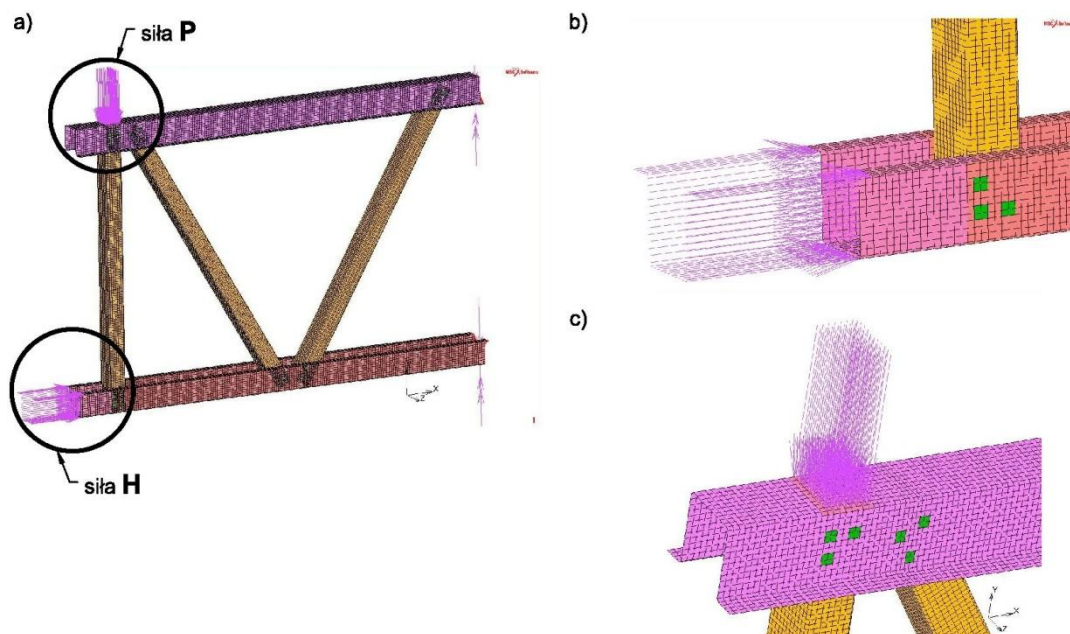
obrót podpory przegubowej pod wpływem działania obciążenia – kontrola poprawności działania elementu RBE2'S w omawianym modelu.

6.1.3. Sposób przyłożenia obciążenia

W programie MSC Marc obciążenie do modelu obliczeniowego przyłożono punktowo za pośrednictwem węzłów. Siłę ściskającą H przyłożono do każdego węzła znajdującego się na obrysie przekroju poprzecznego, tak jak to przedstawiono na rysunku 6.5b. Grubość elementów powłokowych przekroju kapeluszowego w strefie wzmocnienia głowicy modelu (węzeł C , rys. 5.12.) zwiększono pięciokrotnie w celu umożliwienia wprowadzenia obciążenia siłą H do modelu.

Siłę zginającą P również zdefiniowano jako obciążenie węzłowe. Przyłożono ją na pewnej powierzchni średnika górnego pasa kratownicy, tak jak to przedstawiono na rysunku 6.5c. Elementy powłokowe, do węzłów których bezpośrednio przyłożono siłę zginającą P również usztywniono poprzez zwiększenie ich grubości.

W analizach uwzględniono również ciężar własny modelu badawczego.



Rys. 6.5. Obciążenie modelu: a) widok ogólny, b) siła ściskająca H , c) siła zginająca P .

6.1.4. Parametry analizy nieliniowej

Model obliczeniowy poddano analizie geometrycznej i fizycznie nieliniowej (GMNA). Zgodnie z definicją zawartą w normie PN-EN 1993-1-6:2007+AC 2009 [105] w analizie tej zastosowano model powłokowy konstrukcji o idealnej geometrii i uwzględniono duże ugięcia. Przyjęto model materiału sprężysto - plastycznego. Podczas analiz pominięto imperfekcje materiałowe, technologiczne i geometryczne.

Podczas wykonywania analizy walidacyjnej (podrozdział 6.2) do rozwiązania problemu nieliniowego wykorzystano iteracyjną metodę Newtona – Raphsona. W celu doboru wielkości kroków czasowych wybrano procedurę adaptacyjną – *multi-criteria*. W procedurze *multi-criteria*

krok czasowy analizy dobierany jest automatycznie wykorzystując kryterium energii tłumienia lub kryterium iteracyjne. Ten sposób rozwiązania zagadnienia nieliniowego umożliwił zaprogramowanie stopniowego wprowadzenia obciążenia składającego się z dwóch sił: ściskającej H i zginającej P , które były przykładane do modelu kolejno, jedna po drugiej (rys. 5.18).

Z kolei podczas wykonywania docelowych analiz numerycznych (podrozdział 6.3) siły H i P były wprowadzone do modelu równocześnie (rys. 6.15), co umożliwiło zastosowanie iteracyjnej metody sterowania łukiem *arc-length*, przy wykorzystaniu wariantu *Modified Riks-Ramm* [101]. Metoda *arc-length* pozwala znajdować rozwiązanie również w przypadku, gdy ścieżka równowagi zmienia monotoniczność z rosnącą na malejącą [54]. Dzięki temu możliwa jest nieliniowa analiza stateczności czy śledzenie nadkrytycznego zachowania się badanej konstrukcji. Z uwagi, że w przedmiotowych badaniach istotne było rozpoznanie również mechanizmów zniszczenia metoda okazała się najbardziej skuteczna.

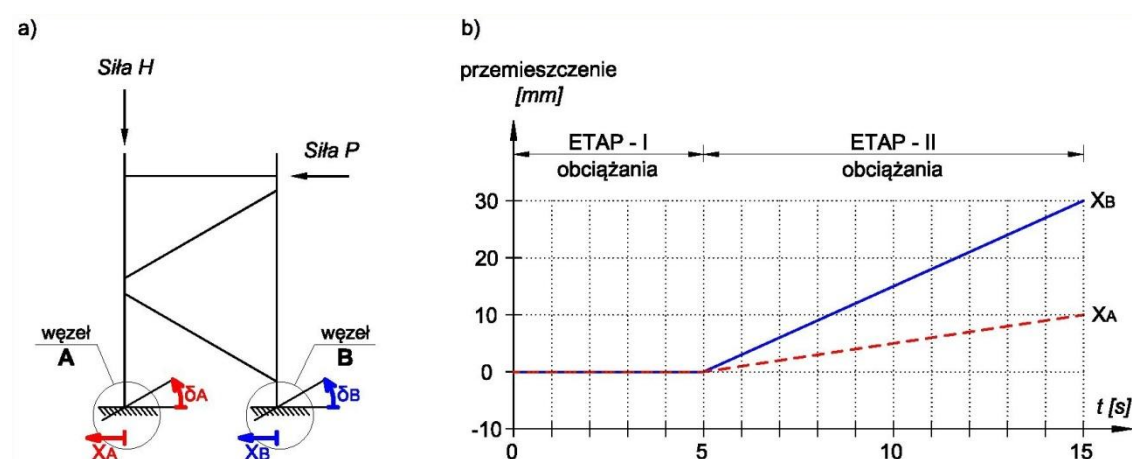
6.2. Walidacja modelu obliczeniowego

Zgodnie z [87], wyróżniamy pojęcie weryfikacji modelu numerycznego oraz jego walidacji. Weryfikacja modelu polega na upewnieniu się, że program komputerowy jest dobrze dobrany, a model numeryczny jest poprawnie zbudowany w tym programie. W analizowanym przypadku działania te zostały przeprowadzone wcześniej, a polegały one na akceptacji zastosowanego programu MSC Marc jako właściwego do zastosowania w tym projekcie badawczym oraz sprawdzenia poprawności budowy samego modelu numerycznego, co uzyskano przeprowadzając szereg testów (podrozdział 4.2, 4.3). Z kolei proces walidacji modelu numerycznego polega na udowodnieniu, że wykonany model numeryczny, w zakresie jego stosowania ma wystarczający zakres dokładności, dobrze odwzorowuje rzeczywistość i jest właściwy do osiągnięcia założonego celu. Dlatego w opisywanym przypadku przed przystąpieniem do właściwych analiz numerycznych wykonano model walidacyjny (obliczeniowy), którego celem było sprawdzenie zakresu dokładności jego działania. W tym celu wykorzystano parametry zgodne z uzyskanymi z badań doświadczalnych. Walidację modelu obliczeniowego przeprowadzono wykorzystując wyniki doświadczalne uzyskane na podstawie badań jednoosiowego rozciągania materiału stalowego zastosowanego w modelach badawczych (rozdz. 5.1) oraz badań niszczących jednego wybranego modelu (rozdz. 5.3). Na cele walidacji wybrano wyniki z modelu doświadczalnego numer 4, gdyż na jego wyniki w najmniejszym stopniu miały wpływ imperfekcje, które w sposób niezamierzony były wprowadzone do modelu podczas eksperymentu. Do takich imperfekcji można zaliczyć m.in.: brak osiowości przykładanego obciążenia, niedokładności usytuowania tensometrów i czujników przemieszczeń, a również imperfekcje geometryczne samych kształtowników, z których zbudowano modele badawcze.



6.2.1. Przyjęte parametry modelu walidacyjnego

Na etapie projektowania modelu badawczego założono utwierdzenie w podporach modelu. Jednak kontrola przemieszczeń podpór (węzeł A i B) prowadzona podczas badań doświadczalnych wykazała, iż nie udało się zagwarantować w nich pełnego utwierdzenia (rozd. 5.3). Zaobserwowano obrót oraz przesunięcie podpór zgodnie z rys. 6.6a. Dlatego w celu sprawdzenia poprawności działania modelu walidacyjnego konieczne było odwzorowanie węzłów podporowych A i B w programie MSC Marc dokładnie takich samych jak w badaniach doświadczalnych, czyli jako przegubowych z wymuszeniem przemieszczeń o charakterystyce zgodnej z wykresem przedstawionym na rys. 6.6b.



Rys. 6.6. Przemieszczenie węzłów podporowych: a) widok modelu, b) wykres zależności przemieszczenie – czas analizy.

Na cele walidacji modelu obliczeniowego należało wprowadzić model materiałowy zgodny z charakterystyką materiałową stali wykorzystanej podczas badań doświadczalnych. Dlatego wykorzystano parametry wytrzymałościowe stali uzyskane na podstawie próby jednoosiowego rozciągania (zgodnie z rozdziałem 5.1.):

- przekrój kapeluszowy $E=210$ GPa, $f_y=398$ MPa, $f_u=489$ MPa,
- przekrój ceowy $E=199$ GPa, $f_y=366$ MPa, $f_u=445$ MPa.

Do analiz numerycznych przyjęto uśredniony, a następnie uproszczony do multiliniowego przebieg σ - ϵ , odpowiednio dla przekroju kapeluszowego (rys. 6.7a) i ceowego (rys. 6.7b).

Należy zwrócić uwagę, iż uzyskane bezpośrednio z badań jednoosiowego rozciągania wartości naprężeń i odkształceń (tzw. nominalnych) są wartościami mniejszymi, gdyż uzyskuje się je na podstawie początkowych parametrów próbki rozciąganej A_0 i l_0 :

- naprężenia nominalne

$$\sigma_{nom} = \frac{F}{A_0} \quad (6.1)$$

gdzie: F – siła obciążająca próbkę,

A_0 – początkowe pole przekroju próbki,

- odkształcenia nominalne

$$\varepsilon_{nom} = \frac{\Delta l}{l_0} \quad (6.2)$$

gdzie: l_0 – początkowa długość próbki,
 Δl – przyrost długości próbki.

W rzeczywistości wraz ze wzrostem obciążenia rozciągającego pole przekroju próbki zmniejsza się, a zatem wartości naprężeń i odkształceń zwiększają się. Rzeczywiste wielkości naprężeń i odkształceń uzyskuje się korzystając z równań (6.3) i (6.4).

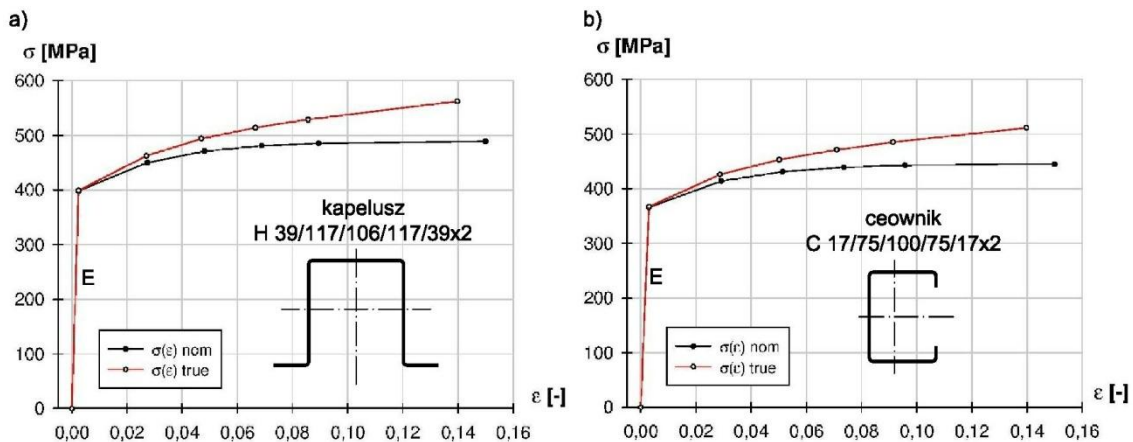
- naprężenia rzeczywiste

$$\sigma_{true} = \sigma_{nom}(1 + \varepsilon_{nom}) \quad (6.3)$$

- odkształcenia rzeczywiste

$$\varepsilon_{true} = \ln(1 + \varepsilon_{nom}) \quad (6.4)$$

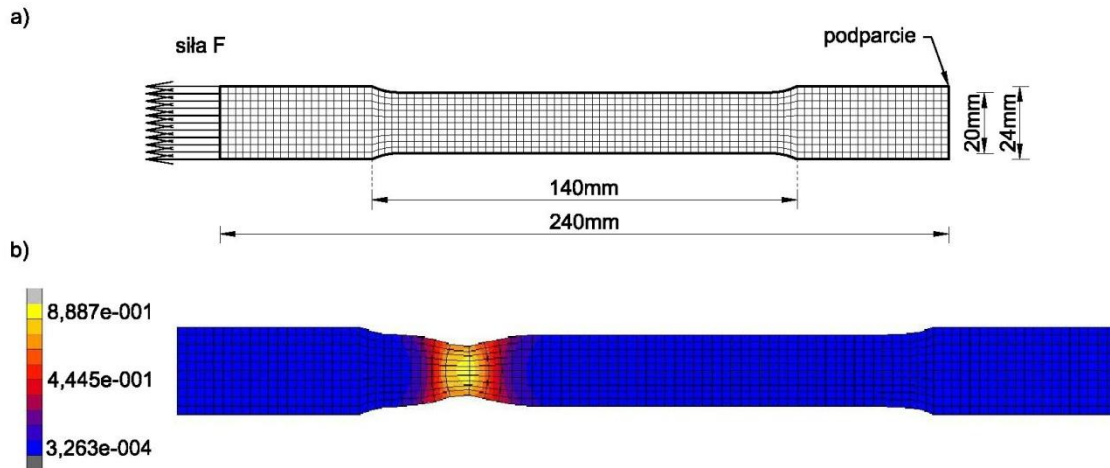
W celu przeprowadzenia analizy walidacyjnej przeliczono rezultaty próby jednoosiowego rozciągania korzystając ze wzorów (6.3) i (6.4) otrzymano odpowiednio wykresy zależności naprężenia rzeczywiste – odkształcenia rzeczywiste dla kształtownika kapeluszowego i ceowego przedstawione na rysunku 6.7.



Rys. 6.7. Model materiałowy (do celów walidacji) kształtownika: a) kapeluszowego, b) ceowego.

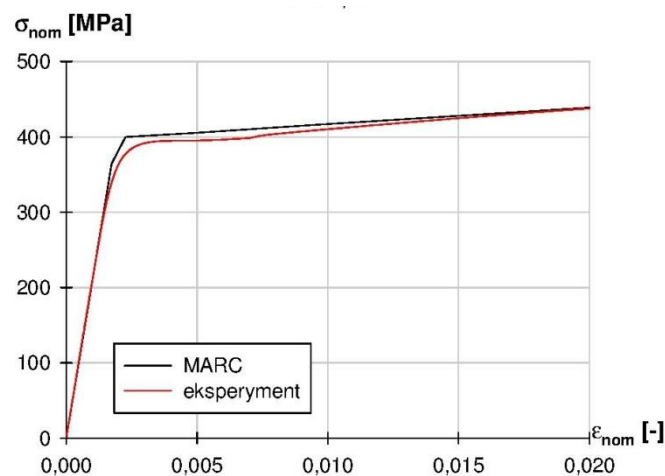
Dodatkowo, przed zastosowaniem modelu materiałowego w analizie walidacyjnej przeprowadzono porównawczą analizę numeryczną próby jednoosiowego rozciągania (na przykładzie próbki K3C pobranej z kształtownika kapeluszowego). W tym celu w programie MSC Marc, wykorzystującym metodę elementów skończonych (MES), zbudowano model próbki rozciąganej o siatce elementów skończonych przedstawionej na rysunku 6.8a. W modelu zastosowano czterowzłowe elementy powłokowe typu „thin shell – 139” o wymiarach około 2,4 mm x 2,4 mm. Na jednym końcu próbki zdefiniowano podporę nieprzesuwną, natomiast na drugim końcu przyłożono do węzłów obciążenie rozciągające F (rys. 6.8a). Analizę przeprowadzono przy zastosowaniu materiału sprężysto – plastycznego ze wzmocnieniem,

o charakterystyce naprężenia nominalne – odkształcenia nominalne zgodne z otrzymanymi z badań jednoosiowego rozciągania (dla przekroju kapeluszowego – rys. 6.7 a) oraz przy założeniu dużych odkształceń. Obliczenia wykonano zgodnie z historią obciążenia pobraną z badań doświadczalnych tj. do osiągnięcia siły 19,76 kN. Na rysunku 6.8b przedstawiono mapę naprężeń w materiale próbki uzyskane w programie MSC Marc.



Rys. 6.8. Próbkę rozciągana w analizie numerycznej: a) siatka i warunki brzegowe, b) mapa naprężeń.

Na podstawie przeprowadzonej analizy otrzymano zależność naprężenie – odkształcenie (rys. 6.9), które następnie porównano z zależnością otrzymaną z badań doświadczalnych. Porównanie dokonano do wartości odkształcenia równego 2% (Bathe [4]), przy której naprężenia z programu numerycznego osiągnęły wartość $\sigma_{\text{nom, Marc}} = 439 \text{ MPa}$, natomiast z eksperymentu $\sigma_{\text{nom, dośw}} = 437,7 \text{ MPa}$. Na podstawie porównania wykresów uzyskanych z badań numerycznych i doświadczalnych stwierdzono wystarczającą zgodność wyników, co umożliwia wprowadzenie tak zdefiniowanego modelu materiałowego do analizy walidacyjnej całego segmentu kratownicy.

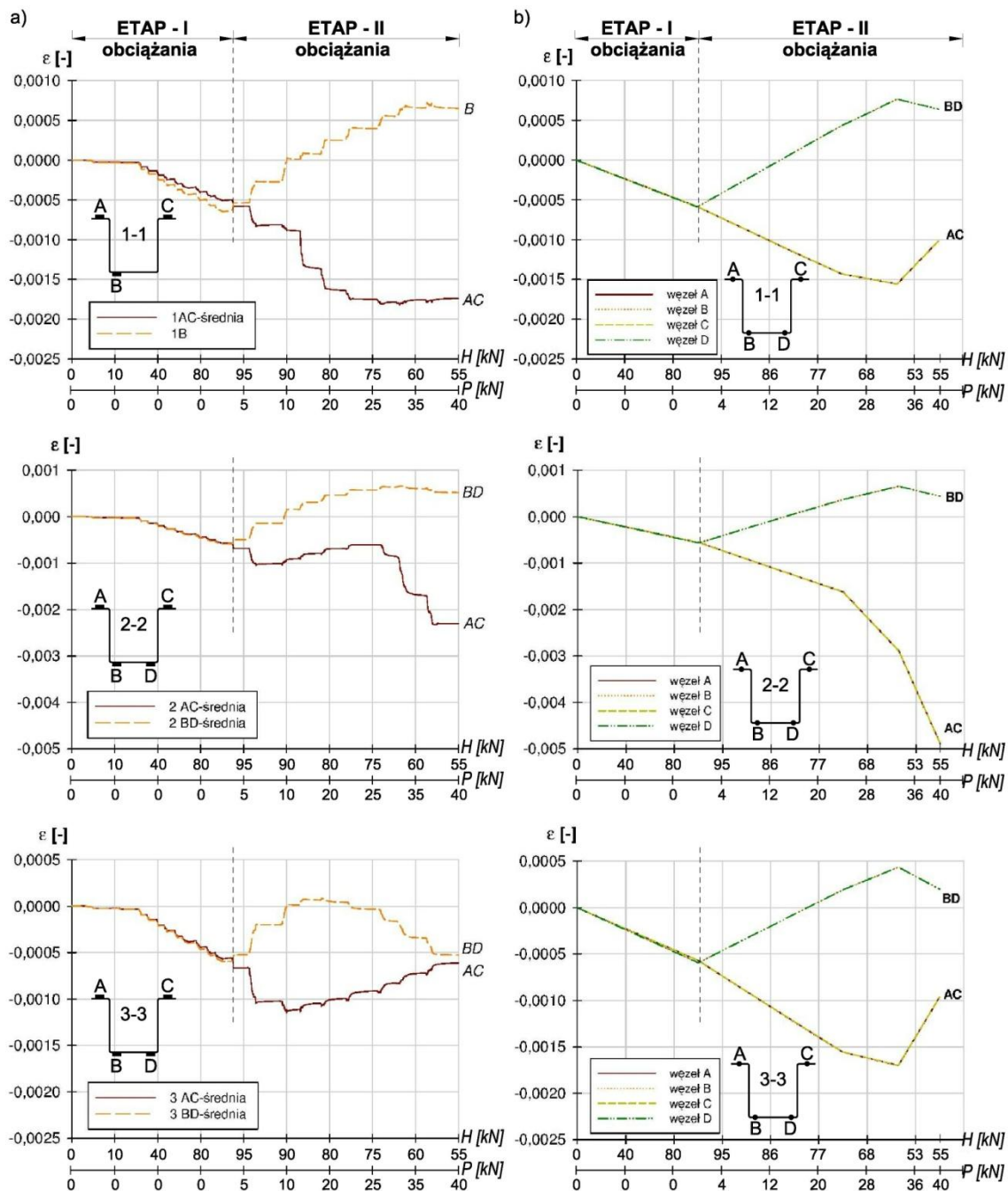


Rys. 6.9. Przebieg zależności σ - ϵ otrzymany z programu MSC Marc i badań doświadczalnych (na podstawie próbki K3C).

Obciążenie siłą ściskającą H i zginającą P przyłożono do modelu walidacyjnego zgodnie z historią obciążenia zarejestrowaną podczas niszczących badań doświadczalnych. Wykres przebiegu obciążenia w czasie analizy przedstawiono w rozdziale 5.3 na rysunku 5.18.

6.2.2. Porównanie wyników z badaniami doświadczalnymi

Porównanie wyników badań doświadczalnych z analizą walidacyjną dokonano na podstawie pomierzonych przemieszczeń globalnych modelu w punktach pomiarowych X, Y, Z, odkształceń w przekrojach pomiarowych 1-1, 2-2, 3-3 oraz porównania końcowej (granicznej) deformacji analizowanego węzła.



Rys. 6.10. Porównanie odkształceń w trzech przekrojach pomiarowych: (1-1, 2-2, 3-3): a) badania doświadczalne, b) analiza numeryczna, (opis w tekście).

Z uwagi na fakt, iż sam model jest symetryczny oraz obciążenie zostało przyłożone symetrycznie, należałoby się spodziewać również symetrycznych wyników w postaci odkształceń przekroju czy deformacji. Jednak, w przypadku badań doświadczalnych, tak jak to opisano w rozdziale 5.3, w czasie przykładania obciążenia zginającego P w zakresie po utracie stateczności zaobserwowano, iż kształt deformacji traci symetryczną formę (rys. 5.19). Ten brak symetrii spowodowany był występowaniem nieuniknionych różnych imperfekcji, których nie ma w modelu numerycznym. Dlatego w celu porównania wyników badań doświadczalnych z analizą walidacyjną wartości odczytów tensometrów B i D oraz A i C przeliczono jako wartości średnie (oznaczone jako „ AC ” i „ BD ”), co częściowo skompensowało skutki występujących imperfekcji w rzeczywistych modelach. Na rysunku 6.10a, zaprezentowano wyniki odkształceń z badań doświadczalnych, przedstawionych jako wartości średnie odczytów z tensometrów „ AC ” oraz „ BD ” odpowiednio w przekrojach pomiarowych 1-1, 2-2, 3-3. Natomiast na rysunku 6.10b przedstawiono uzyskane na podstawie analizy numerycznej wartości odkształceń w wybranych węzłach siatki elementów skończonych (węzeł A , B , C i D – lokalizacja węzłów odpowiada położeniu tensometrów z badań doświadczalnych) odpowiednio dla tych samych przekrojów pomiarowych (1-1, 2-2 i 3-3). Na rysunku 6.11 zaprezentowano porównanie deformacji ścianek prętów schodzących się w analizowanym węźle dla końcowego stadium obciążenia, uzyskanych na podstawie badań doświadczalnych i numerycznych. Natomiast na rysunku 6.12 przedstawiono wykresy globalnych przemieszczeń modelu badawczego w punktach pomiarowych X , Y , Z uzyskanych odpowiednio z analiz numerycznych i badań doświadczalnych.

Tabela 6.1. Ocena zgodności wartości odkształceń uzyskanych na drodze eksperymentu i analiz numerycznych.

Przekrój		Punkt pomiarowy		Odkształcenie [$\mu\text{m/m}$]			
				Koniec I – Etapu obciążenia		Koniec II – Etapu obciążenia	
				*dośw. (x) P=0,02 kN H=100,5 kN	*numer. (x_0) P=0 kN H=100 kN	Błąd względny - wzór** [%]	*dośw. (x) P=40,2 kN H _{odp} =53,4 kN
1-1	AC	-500	-582	-14,1	-1762	-1018	73,1
	B	-638	-588	8,5	690	642	7,5
2-2	AC	-565	-554	2,0	-2307	-4885	-52,8
	BD	-583	-564	3,4	548	440	24,5
3-3	AC	-564	-571	-1,2	-648	-963	-32,7
	BD	-593	-595	-0,3	-500	199	-351,3

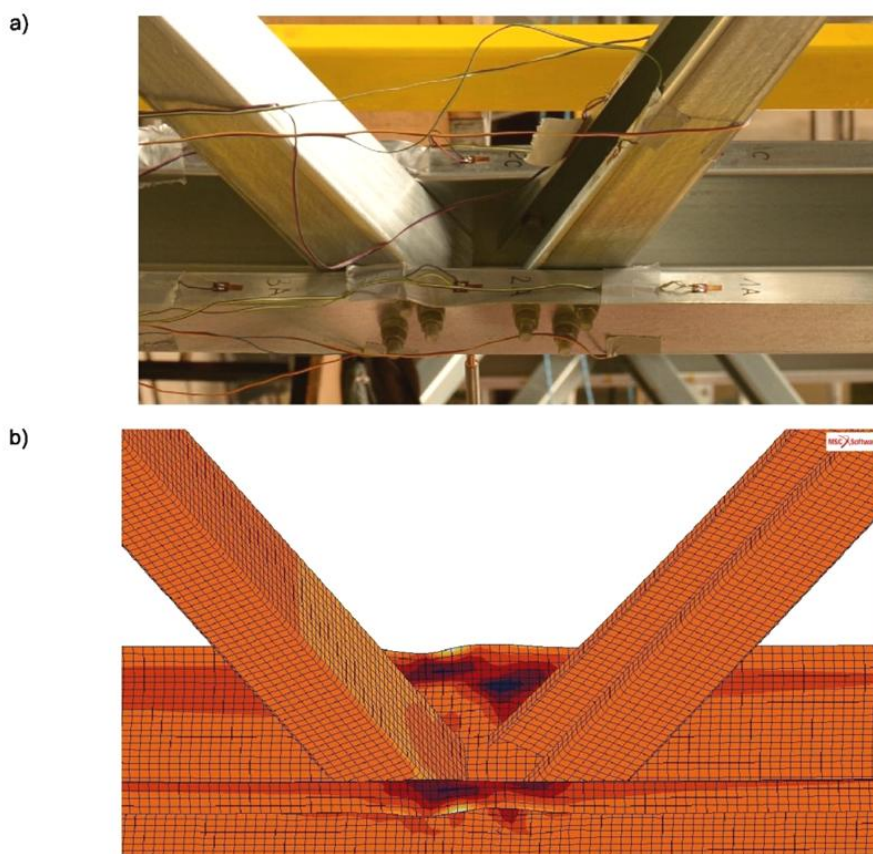
* Wartości obciążenia H i P , przy którym dokonano odczytu odkształceń odpowiednio dla badań doświadczalnych (wartość średnia) i analiz numerycznych.

** Błąd względny:

$$\frac{x - x_0}{x_0} \cdot 100\%$$

gdzie: x – wartość pomierzona w badaniach doświadczalnych,
 x_0 – wartość wyznaczona na podstawie analizy numerycznej.





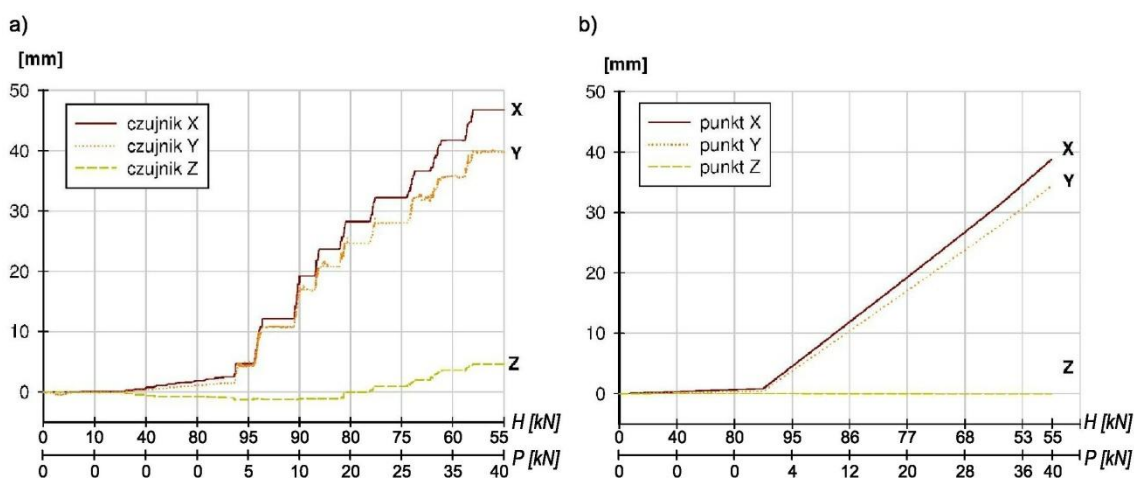
Rys. 6.11. Porównanie deformacji analizowanego węzła: a) badania doświadczalne (model nr 4), b) analiza numeryczna.

W tabelach 6.1 oraz 6.2 zestawiono wyniki odpowiednio odkształceń (w przekrojach pomiarowych 1-1, 2-2 i 3-3) oraz przemieszczeń globalnych modelu (punkty X, Y, Z) otrzymanych z badań doświadczalnych i analiz numerycznych dla dwóch charakterystycznych etapów procesu obciążania modelu badawczego (końca I i II etapu obciążenia). Różnice pomiędzy wartościami doświadczalnymi i numerycznymi odpowiednio zestawionych w tabelach odkształceń oraz przemieszczeń pokazano za pomocą błędu względnego.

W przypadku odkształceń przekroju (tabela 6.1) na koniec pierwszego etapu obciążenia różnice pomiędzy wynikami eksperymentu, a obliczeniami numerycznymi są niewielkie. Natomiast na koniec drugiego etapu obciążenia różnice nieznacznie wzrastają, co jest prawdopodobnie spowodowane nieuniknionymi różnymi imperfekcjami, w tym niedokładnością przyłożenia wprowadzanego obciążenia w czasie badań eksperymentalnych. Pomimo uwzględnienia na cele porównawcze średnich wartości odczytów z tensometrów „AC” i „BD” nie udało się w pełni skompensować różnic.

Natomiast porównanie wartości globalnych przemieszczeń modelu (tabela 6.2) wykazało dużo większe różnice pomiędzy wynikami badań doświadczalnych, a wynikami analiz numerycznych. Różnice te wynikają nie tylko ze sposobu przyłożenia obciążenia, ale również ze sposobu pomiaru przemieszczeń. Różnice są szczególnie wyraźnie widoczne w przypadku czujnika w punkcie Z. Na tak dużą różnicę w wartościach przemieszczeń (doświadczalnych i numerycznych) miała wpływ przede wszystkim niedokładność usytuowania śruby rozporowej

wprowadzającej obciążenie zginające P . Nawet niewielkie odchyłki przyłożenia obciążenia P od projektowanego miejsca usytuowania, mogły znacząco wpłynąć na odczytywane wartości przemieszczeń. Ponadto wpływ na różnice miały również podatność podpór modelu, czy niedokładności (względem projektu) przyłożenia czujników przemieszczeń.



Rys. 6.12. Porównanie przemieszczeń modelu (punkty pomiarowe X, Y, Z zgodnie z rysunkiem 5.14): a) badania doświadczalne (model nr 4), b) analiza numeryczna.

Tabela 6.2. Ocena zgodności wartości przemieszczeń uzyskanych na drodze eksperymentu i analiz numerycznych.

Punkt pomiarowy	Przemieszczenia [mm]					
	Koniec I – Etapu obciążenia			Koniec II – Etapu obciążenia		
	*dośw. (x) P=0,02 kN H=100,5 kN	*numer. (x ₀) P=0 kN H=100 kN	Błąd względny - wzór ** [%]	*dośw. (x) P=40,2 kN H _{odp} =53,4 kN	*numer. (x ₀) P=40 kN H _{odp} =55 kN	Błąd względny - wzór ** [%]
X	2,47	0,88	180,7	46,81	38,75	20,8
Y	1,42	0,44	222,7	39,75	34,4	15,6
Z	-0,86	0,004	-21600,0	4,65	-0,082	-5770,7

* Wartości obciążenia H i P, przy którym dokonano odczytu przemieszczeń odpowiednio dla badań doświadczalnych i analiz numerycznych.

** Błąd względny:

$$\frac{x - x_0}{x_0} \cdot 100\%$$

gdzie: x – wartość pomierzona w badaniach doświadczalnych,
x₀ – wartość wyznaczona na podstawie analizy numerycznej.

6.2.3. Wnioski

Zrealizowane badania niszczące 5-ciu modeli kratownic pozwoliły określić jaki jest poziom odkształceń oraz przemieszczeń badanej konstrukcji w wybranych punktach i przekrojach. Otrzymane dane posłużyły do sprawdzenia poprawności działania zbudowanego modelu numerycznego. W stosunku do początkowo zakładanego projektu konstrukcji modelu badawczego, konieczne było dokonanie modyfikacji podpór w modelu walidacyjnym z utwierdzenia na podpory przegubowo - przesuwne (o określonej w eksperymencie podatności).

Analiza porównawcza wyników odpowiednio odkształceń i przemieszczeń zestawionych w tabeli 6.1. i 6.2 pozwala stwierdzić, że wyniki analizy numerycznej są zbliżone do wyników z badań na modelu rzeczywistym z wystarczającą dokładnością.

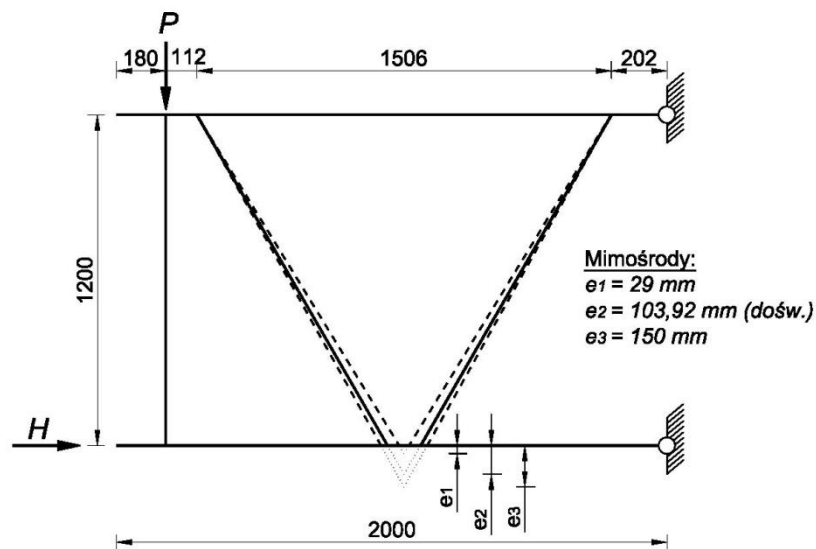
6.3. Analizy numeryczne

Przeprowadzona walidacja modelu obliczeniowego umożliwiła sprawdzenie poprawności działania wykonanego modelu numerycznego, dzięki któremu możliwe było przeprowadzenie docelowych analiz numerycznych. Celem analiz było określenie wpływu mimośrodów o różnych wartościach na nośność węzła kratownicy. Osiągnięcie wyżej wymienionego celu wiązało się z koniecznością dostosowania opracowanego i sprawdzonego pod względem zgodności z badaniami eksperymentalnymi modelu numerycznego do potrzeb tychże analiz. Proces dostosowywania modelu numerycznego przeprowadzono na modelu obliczeniowym przedstawionym w podrozdziale 6.1.

6.3.1. Rodzaje przeprowadzonych analiz

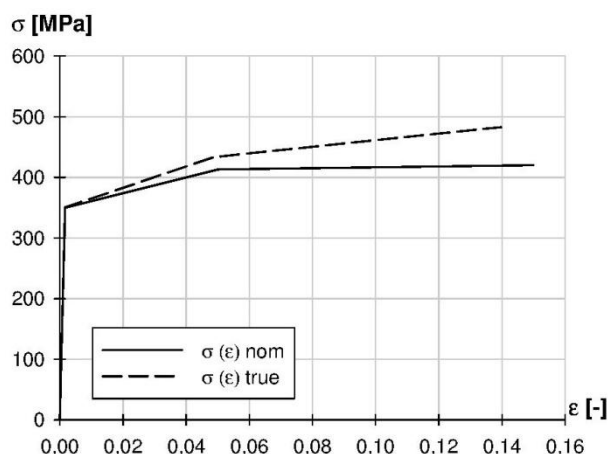
Właściwe analizy numeryczne rozpoczęto od modyfikacji wybranych parametrów takich jak: podpory modelu, model materiałowy, historia obciążenia oraz parametry geometryczne: grubości ścianek kształtowników i wartość mimośrodu.

Wprowadzono przegubowe podpory modelu zgodne ze schematem statycznym przedstawionym na rysunku 6.13.



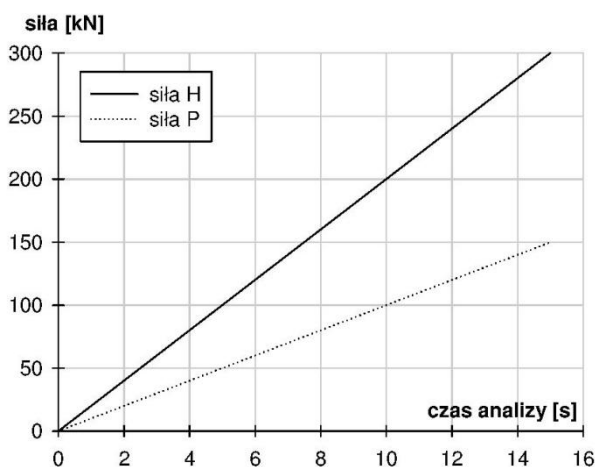
Rys. 6.13. Schemat statyczny modelu badawczego wraz z wariantami badanych wartości mimośrodów.

W modelach numerycznych zastosowano sprężysto – plastyczny model materiałowy ze wzmocnieniem przedstawiony na rysunku 6.14. Z uwagi na fakt, iż celem badań było określenie ogólnej zależności dotyczącej wpływu wielkości mimośrodu na nośność węzła kratownicy przyjęte dane materiałowe musiały odpowiadać charakterystykom określonym w normach. W tym celu posłużono się parametrami stali S350GD podanymi w normie PN-EN 10346:2015-09 [107]: $f_y=350 \text{ MPa}$, $f_u=420 \text{ MPa}$, $E=210 \text{ GPa}$.



Rys. 6.14. Wykres zależności σ - ϵ , dla stali S350GD, wykorzystany w docelowych analizach numerycznych.

Na podstawie wcześniej określonych wartości obciążenia krytycznego (analiza LBA – podrozdział 6.3.2), ustalono zakres obciążenia (około 3 razy większe wartości sił H i P) przyjętego w docelowych analizach numerycznych. Wprowadzenie tak dużego obciążenia oraz zastosowanie analizy fizycznie i geometrycznie nieliniowej pozwoliło na graficzne odwzorowanie ścieżek równowagi. Obciążenie ściskające H i zginające P wprowadzono równocześnie w proporcji 2:1, zgodnie z wykresem przedstawionym na rysunku 6.15.



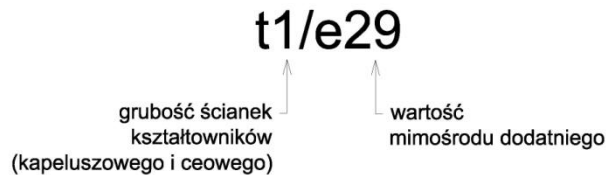
Rys. 6.15. Historia obciążenia wykorzystana we właściwych analizach numerycznych.

Badania numeryczne przeprowadzono dla wyżej wymienionych parametrów analizy, modyfikując również takie parametry geometryczne jak: wartość mimośrodów i grubości ścianek kształtowników kratownicy, zgodnie z zestawieniem zamieszczonym w tabeli 6.3.

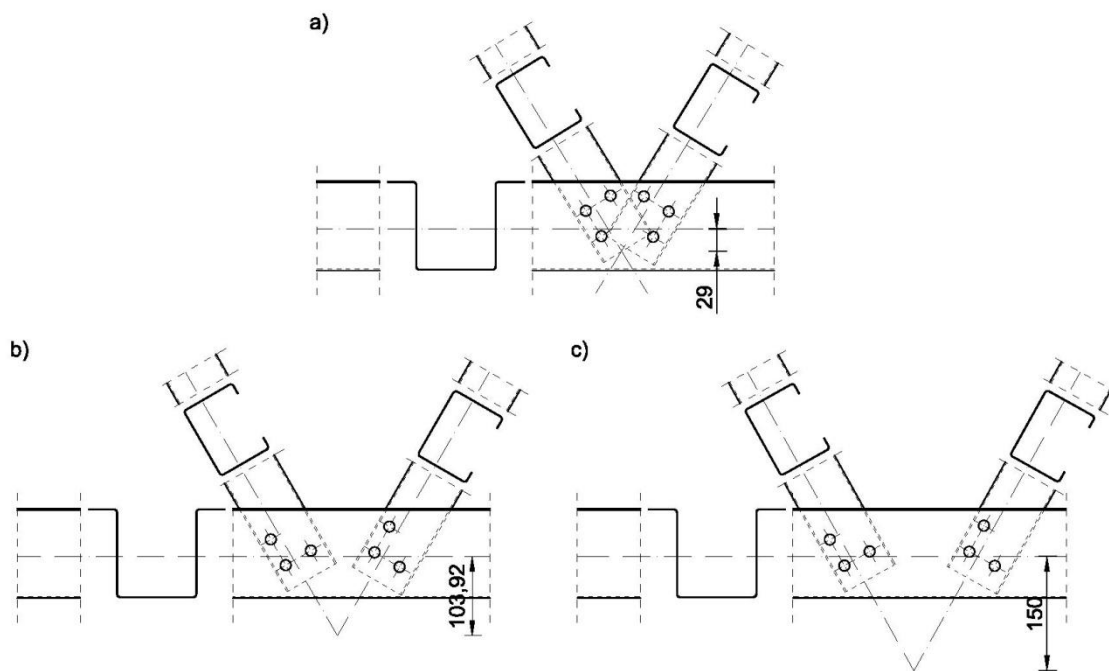
Tabela 6.3. Zestawienie przeprowadzonych wariantów analiz numerycznych.

		Wartość mimośrodów		
		$e_1=29,0$ mm	$e_2=103,29$ mm	$e_3=150,0$ mm
Grubość ścianek (przekroju ceowego i kapeluszowego)	1,0 mm	t_1/e_29	$t_1/e103,92$	$t_1/e150$
	1,5 mm	$t_{1,5}/e_29$	$t_{1,5}/e103,92$	$t_{1,5}/e150$
	2,0 mm	t_2/e_29	$t_2/103,92$	$t_2/e150$
	4,0 mm	T_4/e_29	$t_4/103,92$	$t_4/e150$

Analizy numeryczne przeprowadzono dla czterech różnych grubości ścianek kształtowników 1 mm, 1,5 mm, 2 mm i 4 mm. Grubość ścianki w każdym modelu była taka sama dla kształtownika ceowego i kapeluszowego. Dla każdego wariantu grubości ścianki uwzględniono trzy różne wartości mimośrodów dodatniego: $e_1=29$ mm („mały” mimośród), $e_2=103,92$ mm („typowy” mimośród) i $e_3=150$ mm („duży” mimośród). Na rysunku 6.16 przedstawiono opis zastosowanego w badaniach symbolu wariantu analizy numerycznej. Natomiast na rysunku 6.17 zaprezentowano szczegół analizowanego węzła z uwzględnieniem trzech wariantów wartości mimośrodu e .



Rys. 6.16. Przyjęty symbol wariantów analizy numerycznej.



Rys. 6.17. Szczegół analizowanego numerycznie węzła z mimośrodem: a) $e_1 = 29$ mm, b) $e_2 = 103,92$ mm, c) $e_3 = 150$ mm.

Mimośród e_2 odpowiada wykorzystanemu w badaniach przypadkowi typowego rozwiązania węzłów w przedmiotowych halach systemowych międzynarodowego przedsiębiorstwa. Mimośrody e_1 oraz e_3 są dobrane odpowiednio jako mniejszy i większy mimośród względem mimośrodu e_2 . W celu określenia wartości mimośrodu e_1 posłużono się przytoczonym w rozdziale 1 wzorem (1.2). Poprzez analogię do węzłów występujących w dźwigarach wykonanych z kształtowników o przekrojach poprzecznych zamkniętych, przyjęto maksymalną wartość mimośrodu dodatniego, przy którym można pomijać wpływ mimośrodu na nośność węzła: $e_1 \leq 0,25 h_0 = 29,25$ mm.

Należy również zaznaczyć, że mimośród e_1 w przypadku kratownic wykonanych z kształtowników o przekrojach poprzecznych otwartych łączonych w węzłach na łączniki trzpieniowe, jest typowo przykładem rozwiązania czysto teoretycznego, gdyż schodzące się w węzle krzyżulce ceowe w rzeczywistej kratownicy nie mogły by być połączone z uwagi na kolizje swoich ścianek. Natomiast mimośród e_3 dobrano tak, by był znacząco większy od mimośrodu e_2 .

6.3.2. Wyniki analiz

Obliczenia wykonano w programie MSC Marc na modelu numerycznym opisanym w rozdziale 6.1 z uwzględnieniem parametrów podanych w podrozdziale 6.3.1.

Celem każdej analizy było określenie:

- stanu odkształceń w przekroju usytuowanym w osi symetrii analizowanego węzła z mimośrodem, oznaczonym jako przekrój 2-2,
- stanu odkształceń w przekroju M-M, zdefiniowanym jako przekrój, w którym wystąpiły największe deformacje,
- stanu granicznego nośności analizowanego modelu kratownicy.

Wyniki wszystkich przeprowadzonych analiz numerycznych, dla każdego wariantu kratownicy, przedstawiono zgodnie z poniższym schematem.

Na pierwszym rysunku zaprezentowano: w podpunkcie a) - deformację całego modelu i węzła, natomiast w podpunkcie b) - deformację przekrojów 2-2 i M-M. Miejsce usytuowania przekrojów 2-2 oraz M-M oznaczono na rysunku całego modelu w podpunkcie a).

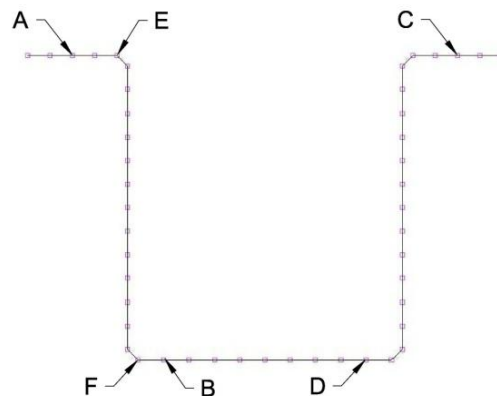
Następnie, w analizie każdego wariantu, w formie tabelarycznej przedstawiono wartości obciążenia krytycznego oraz obciążenia granicznego dla danego przypadku. **Obciążenie krytyczne** otrzymano na podstawie liniowo sprężystej analizy bifurkacyjnej (LBA). Zgodnie z definicją zawartą w normie PN-EN 1993-1-6:2007+AC 2009 [105] jest to analiza służąca do wyznaczenia wartości własnych (w tym obciążeń krytycznych) układu, oparta na teorii zginania cienkościennych powłok sprężystych o idealnej geometrii i małych ugięciach. Zgodnie z teorią, w niniejszej pracy obciążenie krytyczne rozumiane jest jako wartość obciążenia konstrukcji, w formie zestawu sił zginającej P i ściskającej H , która wywołuje w określonym elemencie modelu początek lokalnej / dystorsyjnej utraty stateczności. Natomiast **obciążenie graniczne** jest to maksymalna wartość obciążenia przyłożonego do modelu przy którym w najbardziej wyężonym punkcie przekroju konstrukcji została osiągnięta granica plastyczności. Wyznaczono je na podstawie analizy geometrycznej i fizycznie nieliniowej (GMNA) przy zastosowaniu rozwiązania problemu nieliniowego wykorzystując metodę sterowania łukiem *arc-length*.

Na następnym rysunku przedstawiono deformacje modelu pod wpływem obciążenia krytycznego (podpunkt a) i granicznego (podpunkt b).

Na kolejnych rysunkach, w przekrojach 2-2 oraz M-M dla wybranych węzłów elementów skończonych oznaczonych jako A , B , C , D , E i F (zgodnie z rys. 6.18), przedstawiono odpowiednio wykresy numerycznie wyznaczonych zależności: obciążenie-odkształcenie oraz obciążenie-przemieszczenie. Węzły MES: A , B , C i D odpowiadają usytuowaniu tensometrów

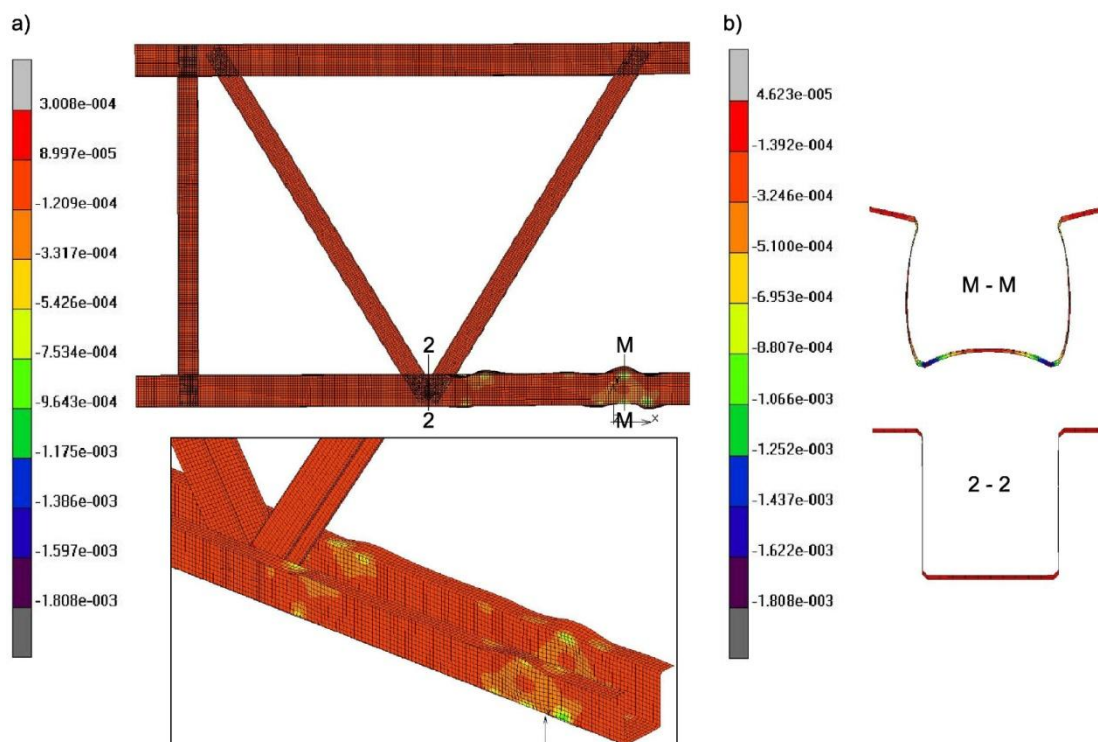
z badań doświadczalnych. Natomiast węzły E i F wybrano jako możliwie najbliższe naroży przekroju kapeluszowego, a było to istotne z uwagi na to, że uplastycznienie strefy naroży przekroju poprzecznego decyduje o nośności granicznej. Podczas przeprowadzonych w programie MSC Marc obliczeń, obciążenie (w postaci zestawu sił P i H) było stopniowo przykładane wspomnianą wcześniej metodą iteracyjno-przyrostową *arc-length*, aż do momentu uzyskania obciążenia granicznego. Następnie wartość obciążenia była stopniowo redukowana, co pozwoliło zaobserwować ewentualne wartości odkształceń trwałych (co jest widoczne na przedstawionych wykresach). Po osiągnięciu stanu granicznego (uplastycznienie najbardziej wyężonego punktu przekroju poprzecznego) rozpoczyna się redukcja przyłożonego obciążenia oraz propagacja stref uplastycznienia, poczynając od miejsca, w którym powstało pierwsze uplastycznienie w postaci lokalnego przegubu plastycznego (stan graniczny) i prowadząc do powstania globalnego przegubu plastycznego. W przypadku konstrukcji z kształtowników klasy 4 stan taki nazywamy **stanem zniszczenia**.

Dla każdego wariantu analizy, w przekrojach 2-2 i M-M, wykresy obciążenie-odkształcenie oraz obciążenie-przemieszczenie przedstawiono w jednakowej skali w celu umożliwienia porównania wyników.



Rys. 6.18. Rozmieszczenie węzłów w przekroju kapeluszowym modelu numerycznego.

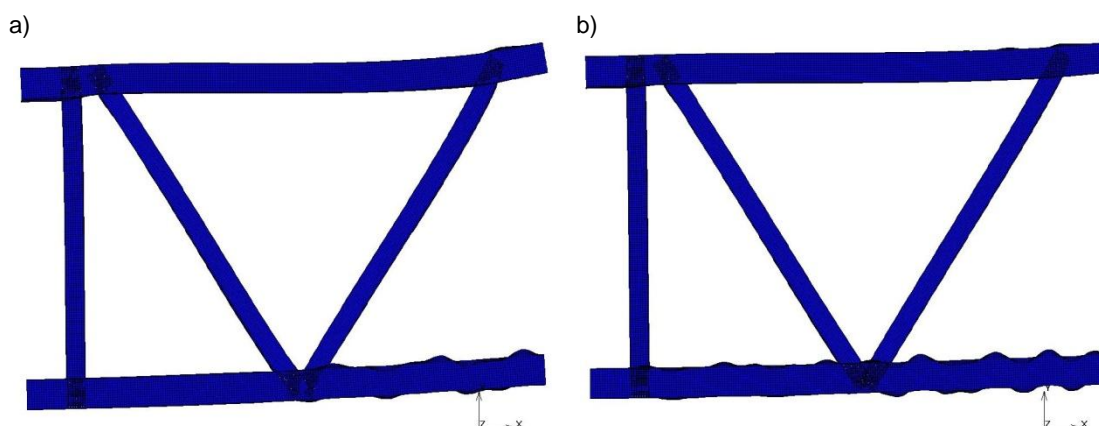
Model: t1/e29



Rys. 6.19. Model **t1/e29** – deformacja (w skali skażonej) odpowiadająca stanowi zniszczenia wraz z mapami odkształceń: a) całego modelu i analizowanego węzła, b) przekrojów 2-2 i M-M.

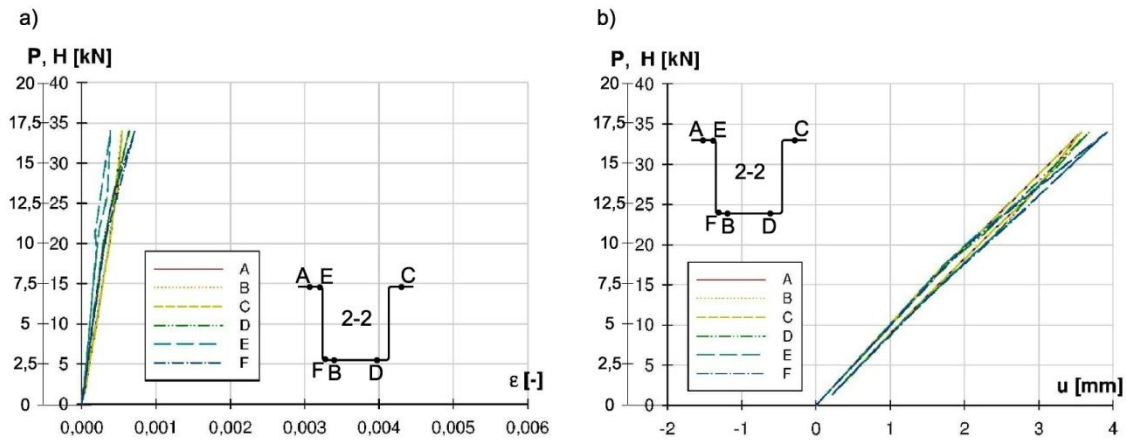
Tabela 6.4. Zestawienie wartości obciążenia krytycznego i granicznego dla modelu **t1/e29** (zestaw sił: zginającej P i ściskającej H).

	Siła P [kN]	Siła H [kN]
Obciążenie krytyczne	7,57	15,12
Obciążenie graniczne	17,05	34,02

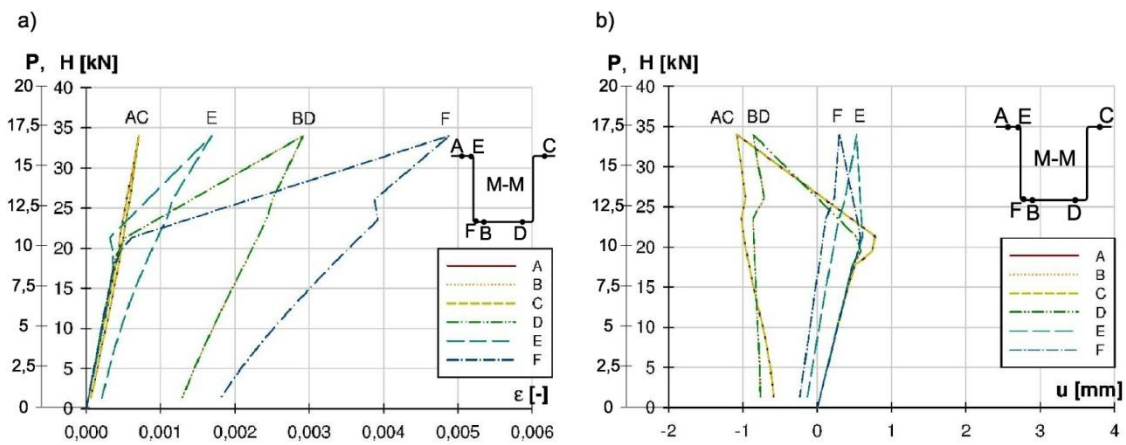


Rys. 6.20. Deformacja (w skali skażonej) modelu **t1/e29** przy obciążeniu: a) krytycznym, b) granicznym.

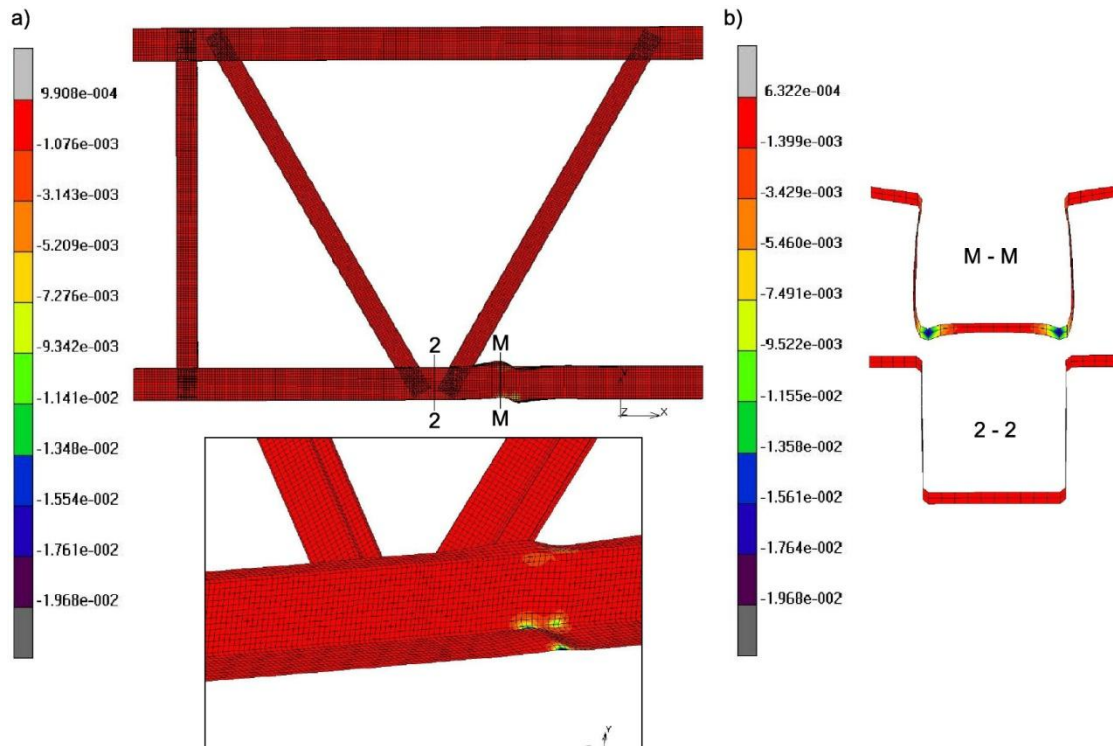




Rys. 6.21. Model t1/e29 - przekrój 2-2, wykres zależności: a) obciążenie – odkształcenie, b) obciążenie – przemieszczenie globalne.



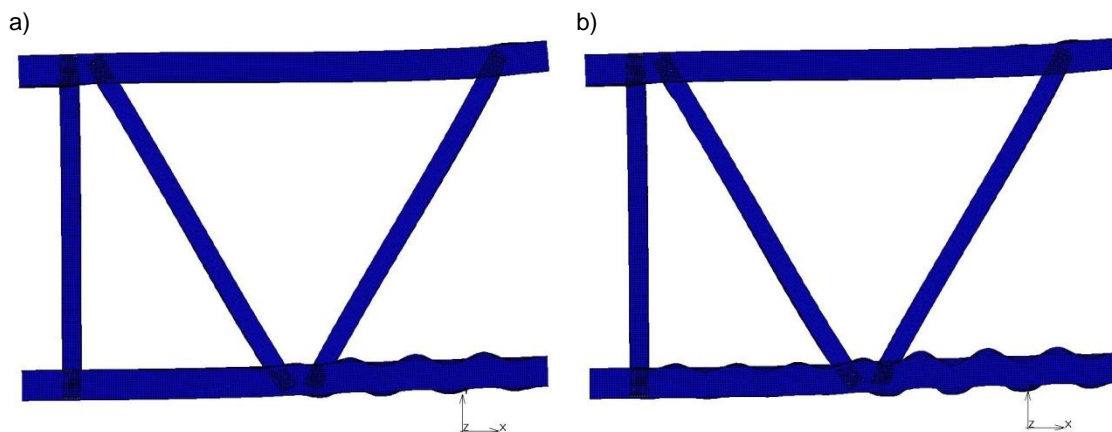
Rys. 6.22. Model t1/e29 - przekrój M-M, wykres zależności: a) obciążenie – odkształcenie, b) obciążenie – przemieszczenie globalne.

Model: t1/e103,92

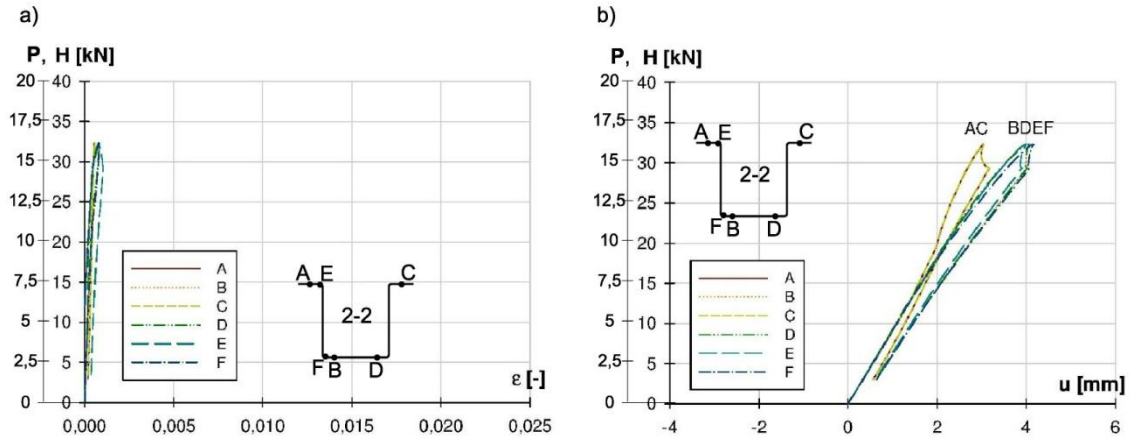
Rys. 6.23. Model **t1/e103,92** – deformacja (w skali skażonej) odpowiadająca stanowi zniszczenia wraz z mapami odkształceń: a) całego modelu i analizowanego węzła, b) przekrojów 2-2 i M-M.

Tabela 6.5. Zestawienie wartości obciążenia krytycznego i granicznego dla modelu **t1/e103,92** (zestaw sił: zginającej P i ściskającej H).

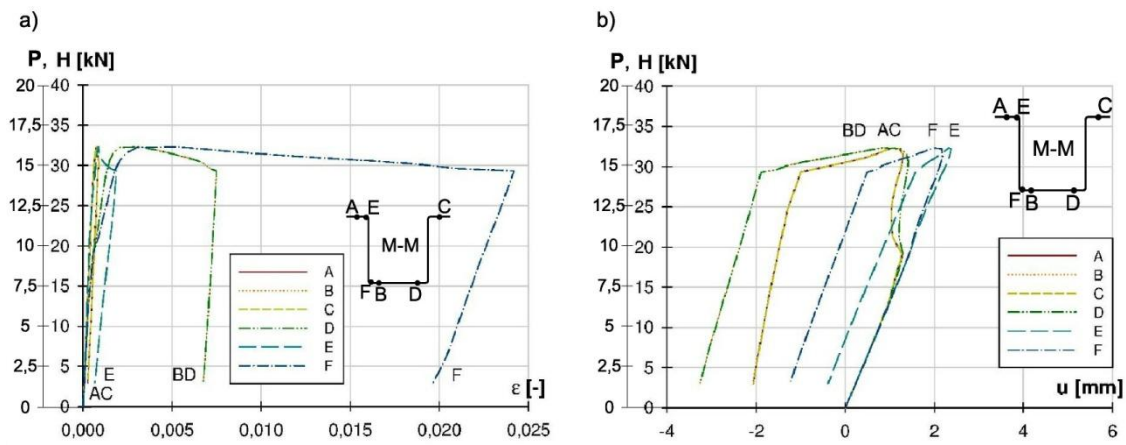
	Siła P [kN]	Siła H [kN]
Obciążenie krytyczne	7,62	15,22
Obciążenie graniczne	16,20	32,33



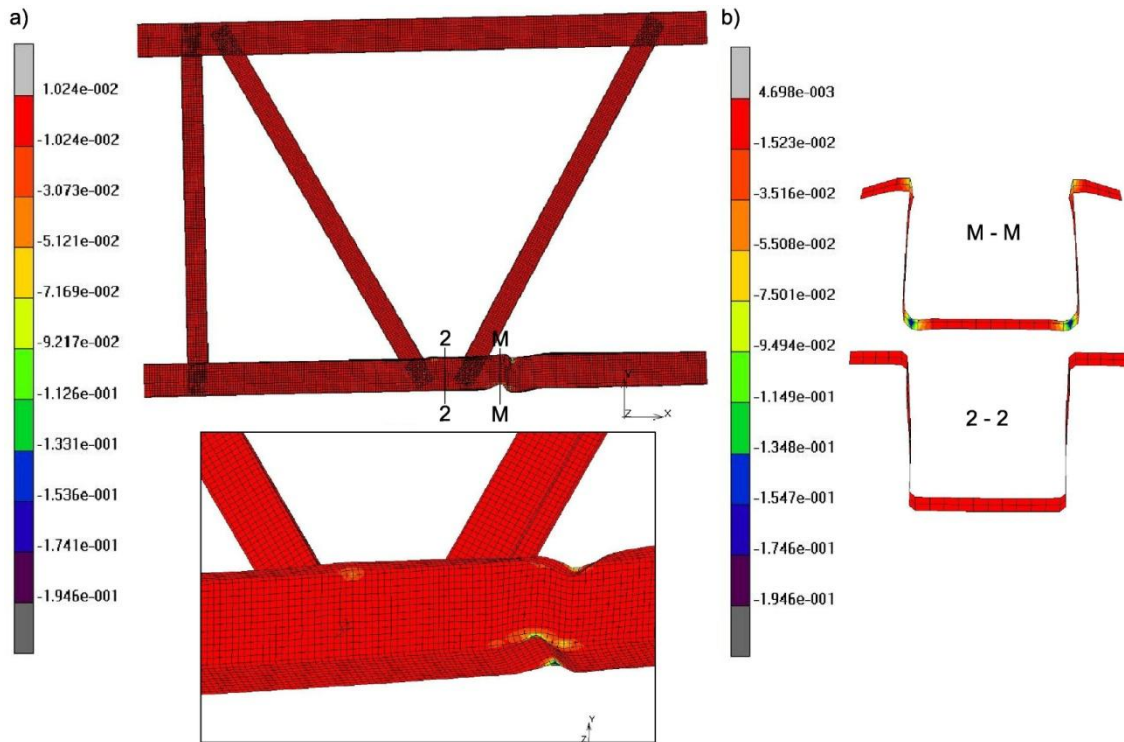
Rys. 6.24. Deformacja (w skali skażonej) modelu **t1/e103,92** przy obciążeniu: a) krytycznym, b) granicznym.



Rys. 6.25. Model t1/e103,92 - przekrój 2-2, wykres zależności: a) obciążenie – odkształcenie, b) obciążenie – przemieszczenie globalne.



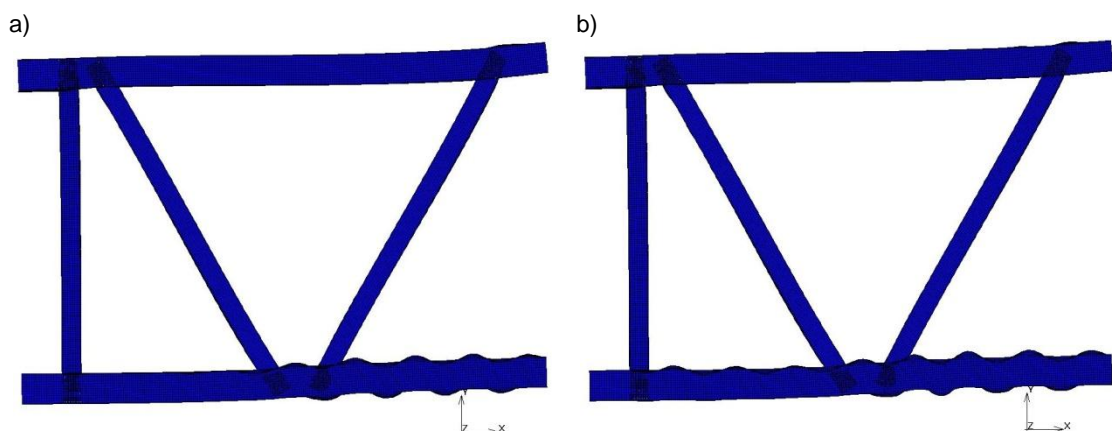
Rys. 6.26. Model t1/e103,92 - przekrój M-M, wykres zależności: a) obciążenie – odkształcenie, b) obciążenie – przemieszczenie globalne.

Model: t1/e150

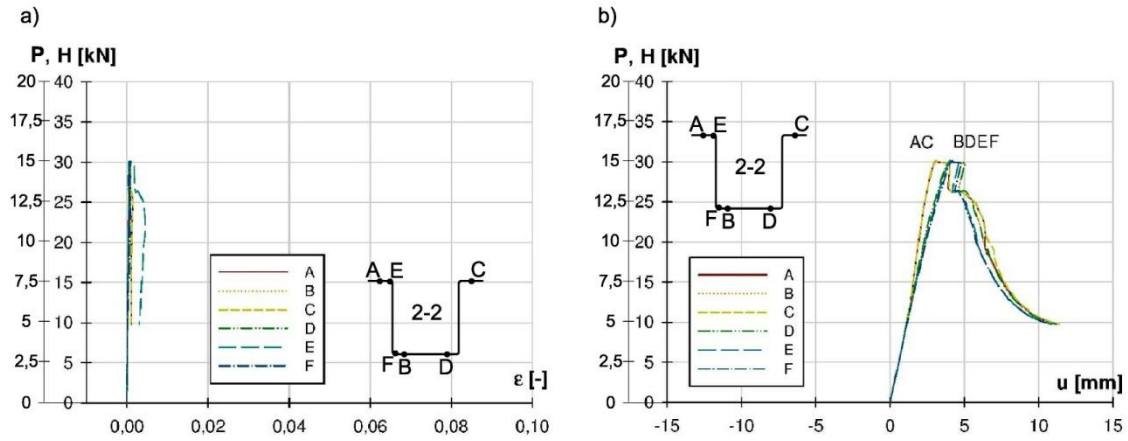
Rys. 6.27. Model **t1/e150** – deformacja (w skali skażonej) odpowiadająca stanowi zniszczenia wraz z mapami odkształceń: a) całego modelu i analizowanego węzła, b) przekrojów 2-2 i M-M.

Tabela 6.6. Zestawienie wartości obciążenia krytycznego i granicznego dla modelu **t1/e150** (zestaw sił: zginającej P i ściskającej H).

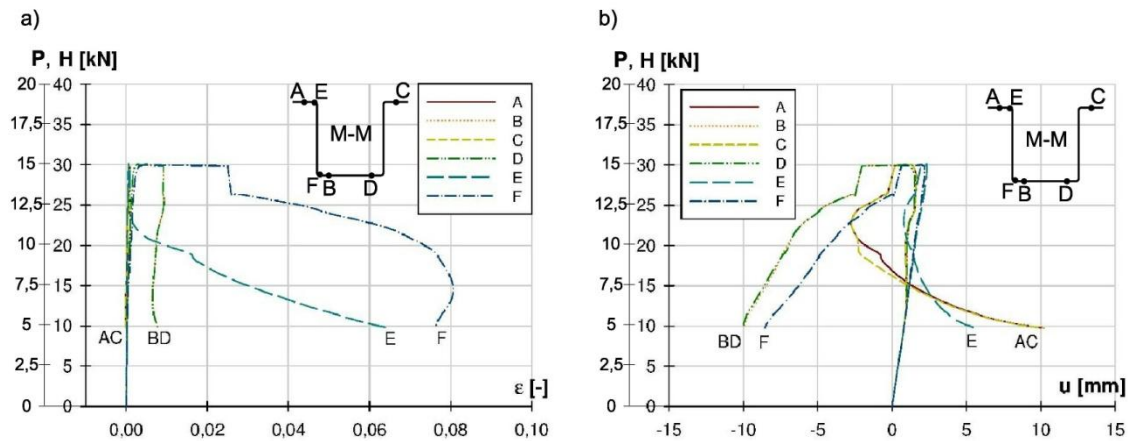
	Siła P [kN]	Siła H [kN]
Obciążenie krytyczne	7,57	15,12
Obciążenie graniczne	15,09	30,11



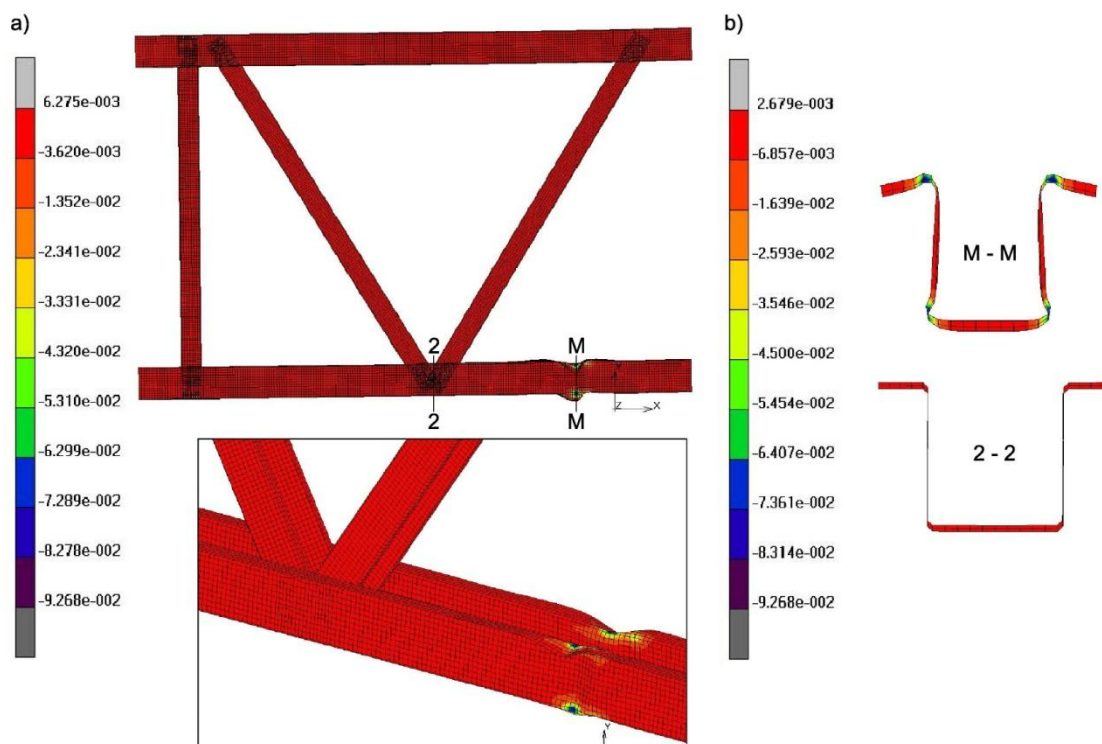
Rys. 6.28. Deformacja (w skali skażonej) modelu **t1/e150** przy obciążeniu: a) krytycznym, b) granicznym.



Rys. 6.29. Model t1/e150 - przekrój 2-2, wykres zależności: a) obciążenie – odkształcenie, b) obciążenie – przemieszczenie globalne.



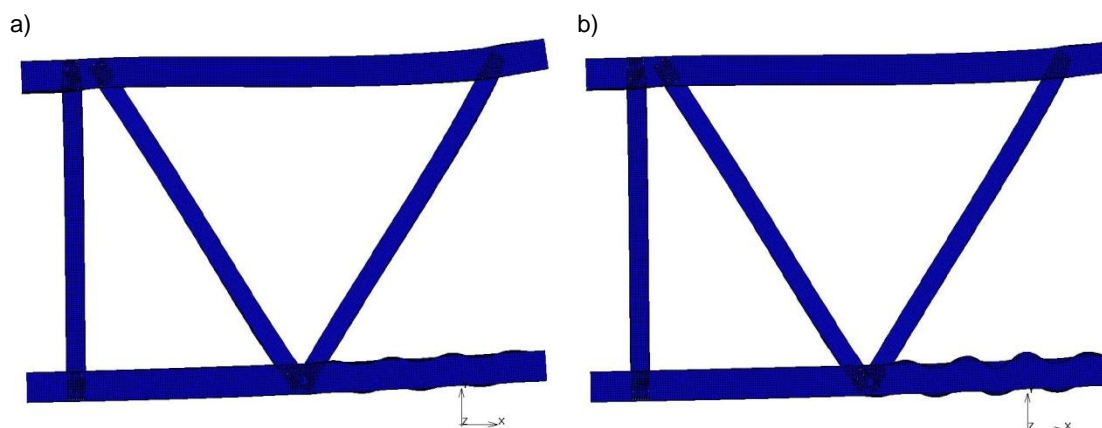
Rys. 6.30. Model t1/e150 - przekrój M-M, wykres zależności: a) obciążenie – odkształcenie, b) obciążenie – przemieszczenie globalne.

Model: t1,5/e29

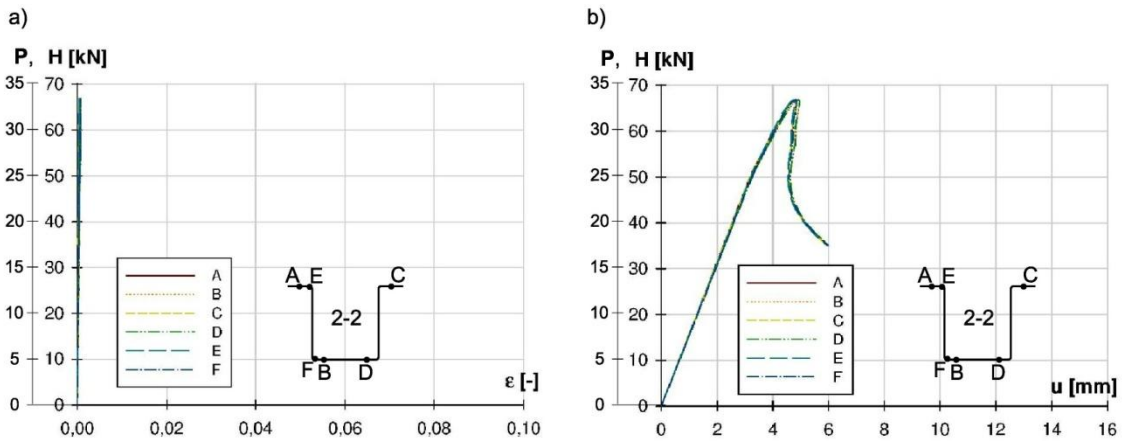
Rys. 6.31. Model **t1,5/e29** – deformacja odpowiadająca stanowi zniszczenia wraz z mapami odkształceń: a) całego modelu (skala skażona) i analizowanego węzła (skala rzeczywista), b) przekrojów 2-2 i M-M (skala rzeczywista).

Tabela 6.7. Zestawienie wartości obciążenia krytycznego i granicznego dla modelu **t1,5/e29** (zestaw sił: zginającej P i ściskającej H).

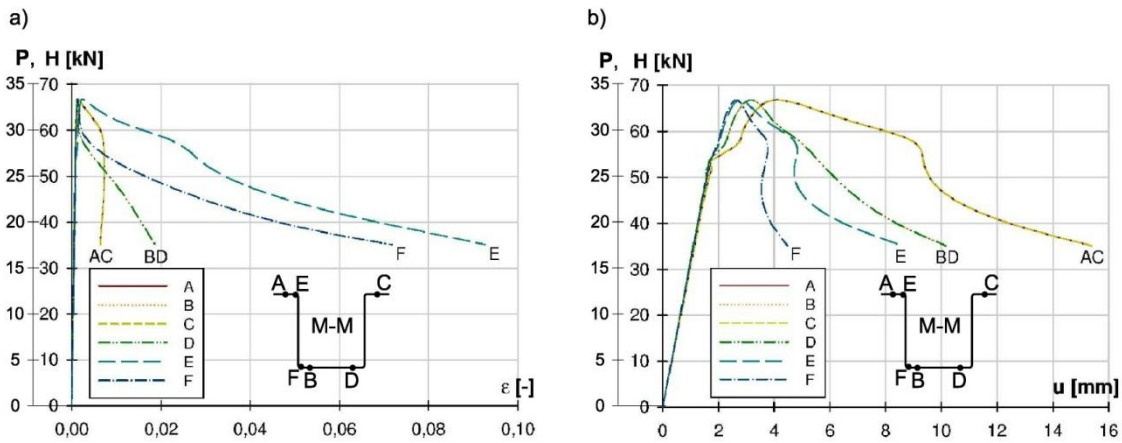
	Siła P [kN]	Siła H [kN]
Obciążenie krytyczne	24,71	49,37
Obciążenie graniczne	33,47	66,57



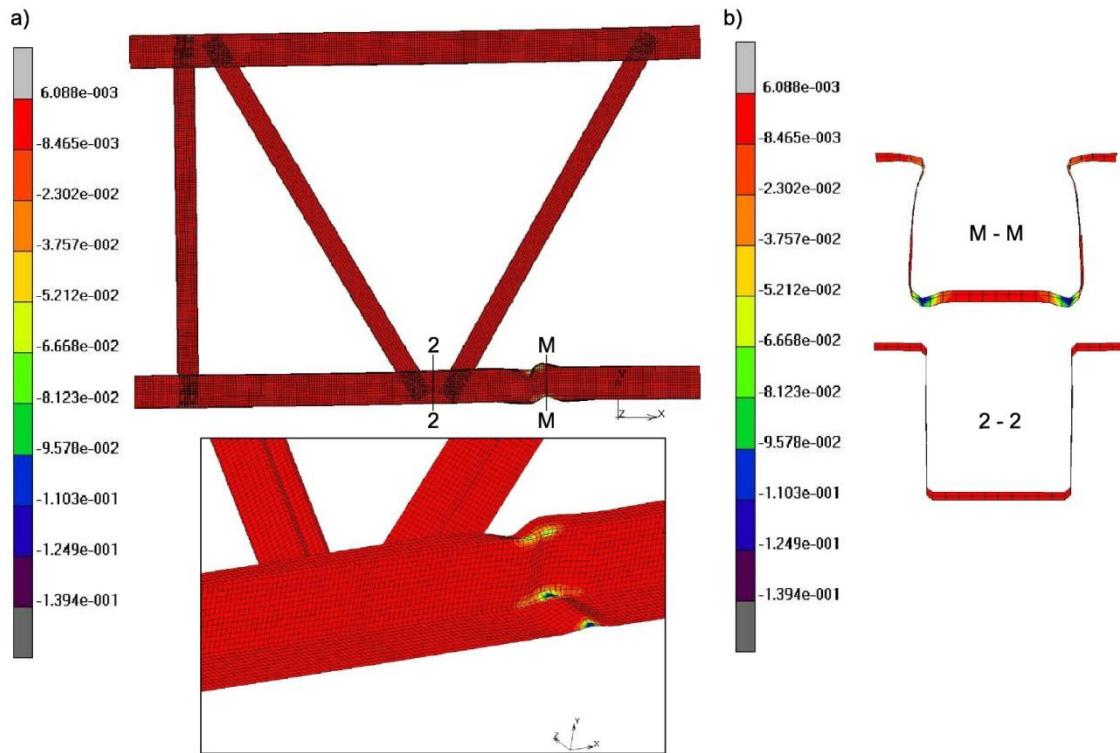
Rys. 6.32. Deformacja (w skali skażonej) modelu **t1,5/e29** przy obciążeniu: a) krytycznym, b) granicznym.



Rys. 6.33. Model t1,5/e29 - przekrój 2-2, wykres zależności: a) obciążenie – odkształcenie, b) obciążenie – przemieszczenie globalne.



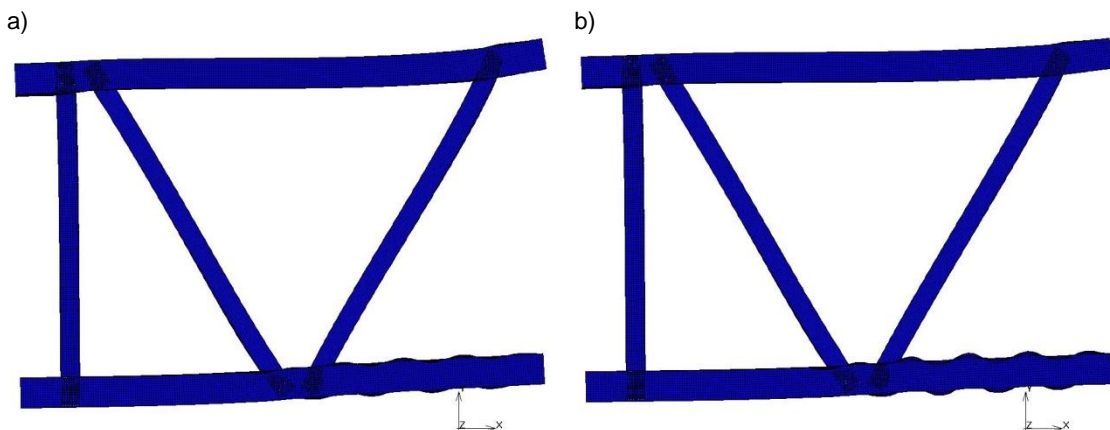
Rys. 6.34. Model t1,5/e29 - przekrój M-M, wykres zależności: a) obciążenie – odkształcenie, b) obciążenie – przemieszczenie globalne.

Model: t1,5/e103,92

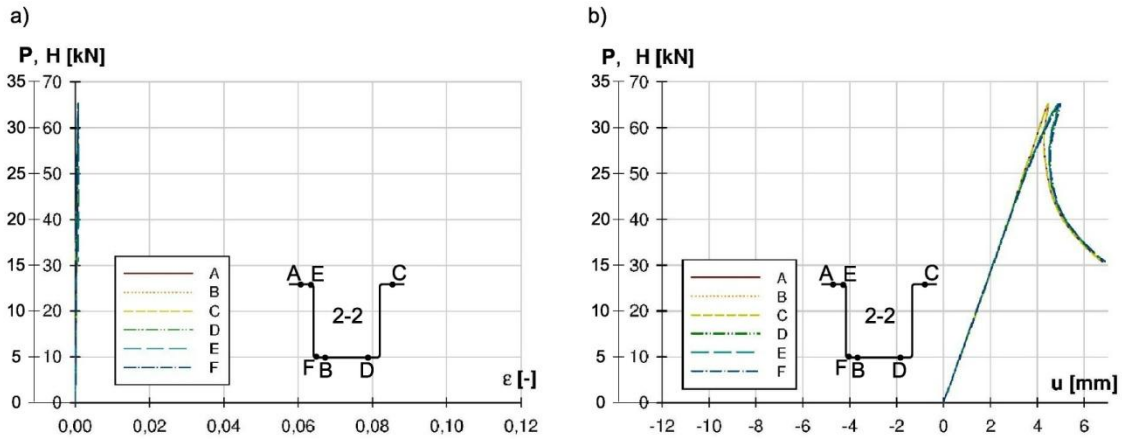
Rys. 6.35. Model **t1,5/e103,92** – deformacja odpowiadająca stanowi zniszczenia wraz z mapami odkształceń: a) całego modelu (skala skażona) i analizowanego węzła (skala rzeczywista), b) przekrojów 2-2 i M-M (skala rzeczywista).

Tabela 6.8. Zestawienie wartości obciążenia krytycznego i granicznego dla modelu **t1,5/e103,92** (zestaw sił: zginającej P i ściskającej H).

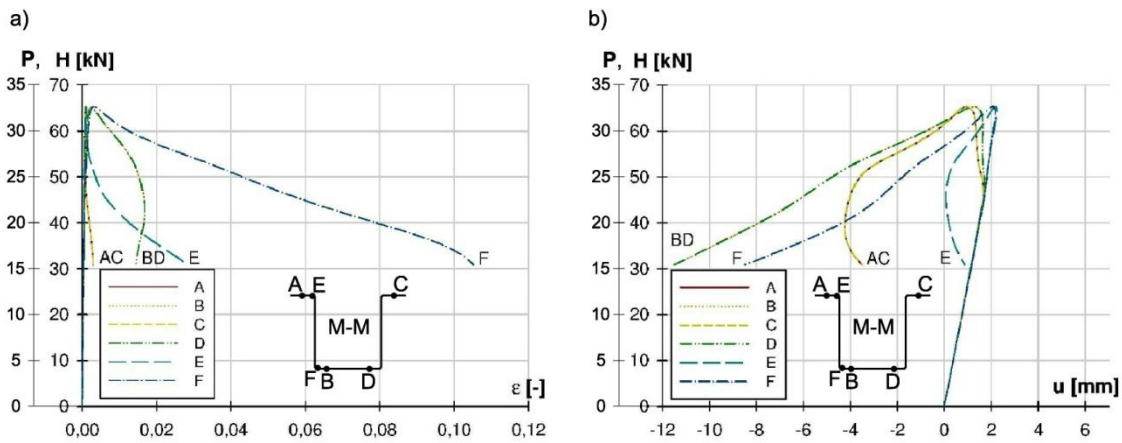
	Siła P [kN]	Siła H [kN]
Obciążenie krytyczne	24,87	49,69
Obciążenie graniczne	32,69	65,23



Rys. 6.36. Deformacja (w skali skażonej) modelu **t1,5/e103,92** przy obciążeniu: a) krytycznym, b) granicznym.

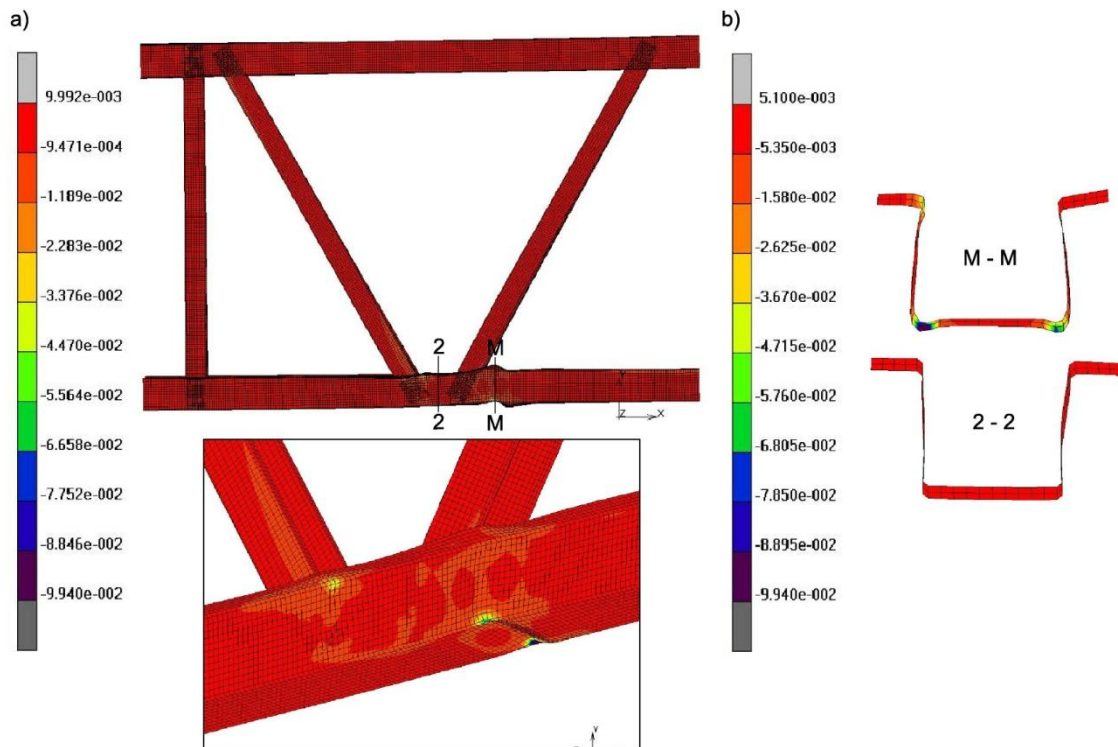


Rys. 6.37. Model $t1,5/e103,92$ - przekrój 2-2, wykres zależności: a) obciążenie – odkształcenie, b) obciążenie – przemieszczenie globalne.



Rys. 6.38. Model $t1,5/e103,92$ - przekrój M-M, wykres zależności: a) obciążenie – odkształcenie, b) obciążenie – przemieszczenie globalne.

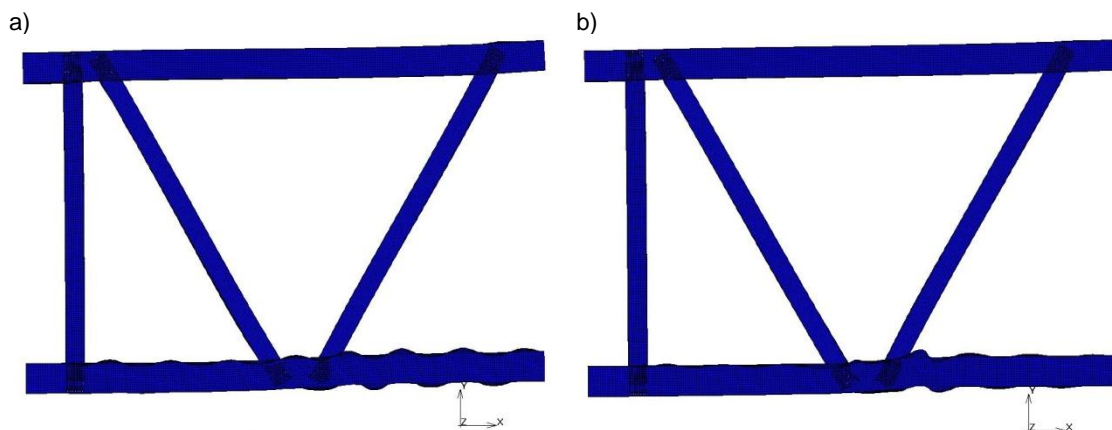
Model: t1,5/e150



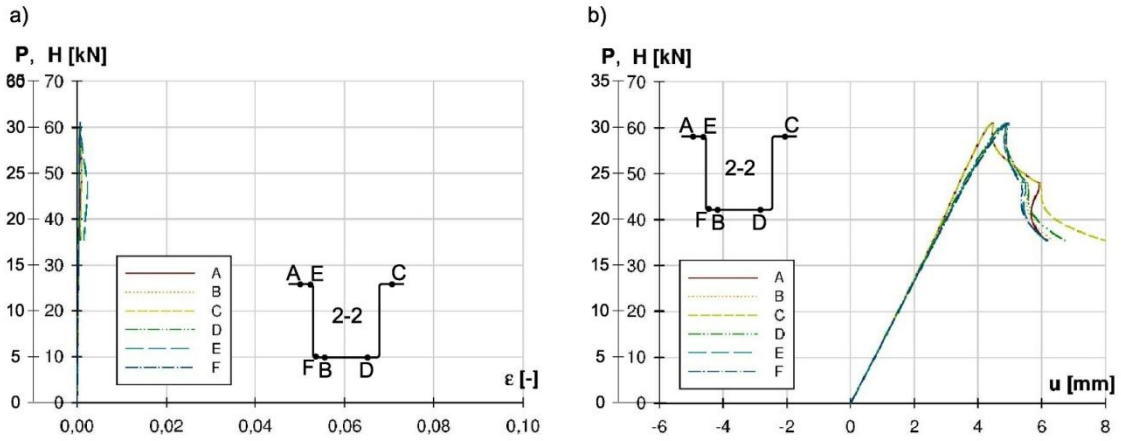
Rys. 6.39. Model t1,5/e150 – deformacja odpowiadająca stanowi zniszczenia wraz z mapami odkształceń: a) całego modelu (skala skażona) i analizowanego węzła (skala rzeczywista), b) przekrojów 2-2 i M-M (skala rzeczywista).

Tabela 6.9. Zestawienie wartości obciążenia krytycznego i granicznego dla modelu t1,5/e150 (zestaw sił: zginającej P i ściskającej H).

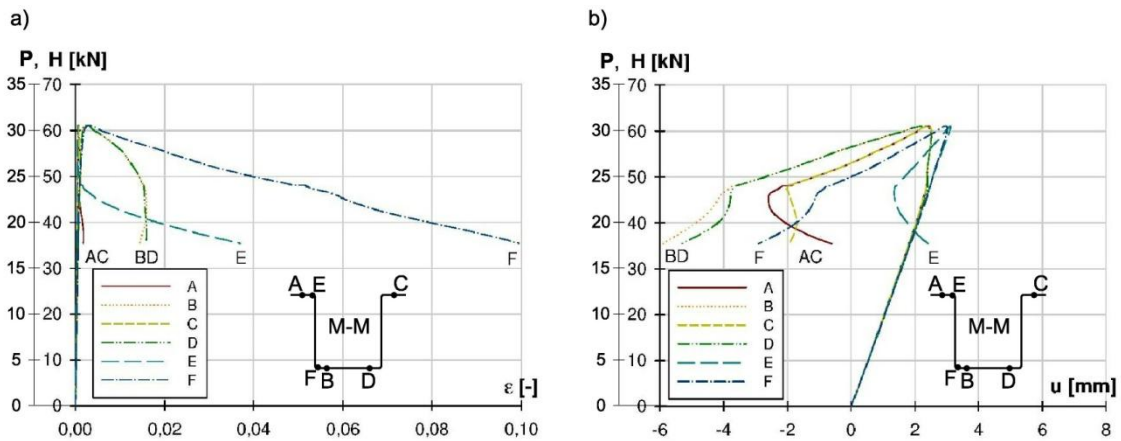
	Siła P [kN]	Siła H [kN]
Obciążenie krytyczne	24,67	49,30
Obciążenie graniczne	30,60	61,06



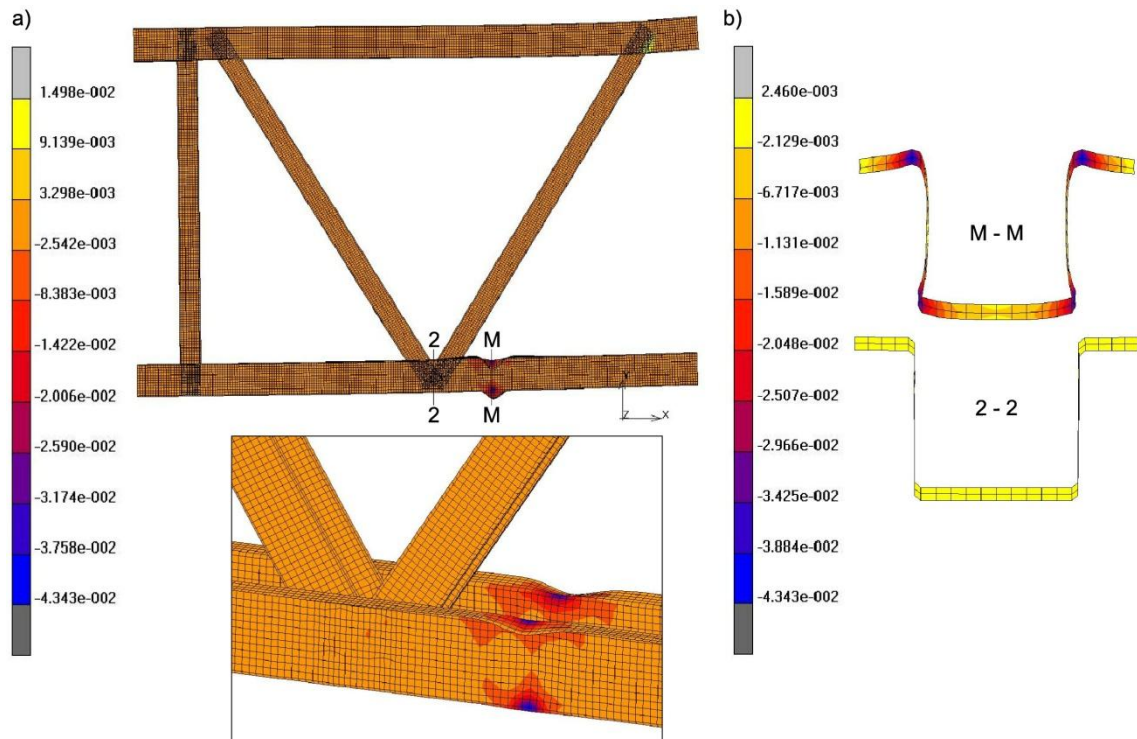
Rys. 6.40. Deformacja (w skali skażonej) modelu t1,5/e150 przy obciążeniu: a) krytycznym, b) granicznym.



Rys. 6.41. Model t1,5/e150 - przekrój 2-2, wykres zależności: a) obciążenie – odkształcenie, b) obciążenie – przemieszczenie globalne.



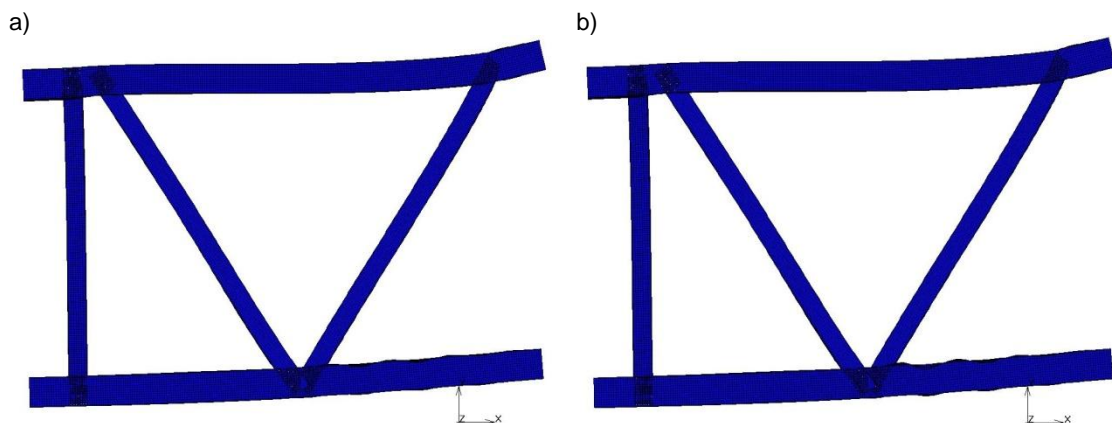
Rys. 6.42. Model t1,5/e150 - przekrój M-M, wykres zależności: a) obciążenie – odkształcenie, b) obciążenie – przemieszczenie globalne.

Model: t2/e29

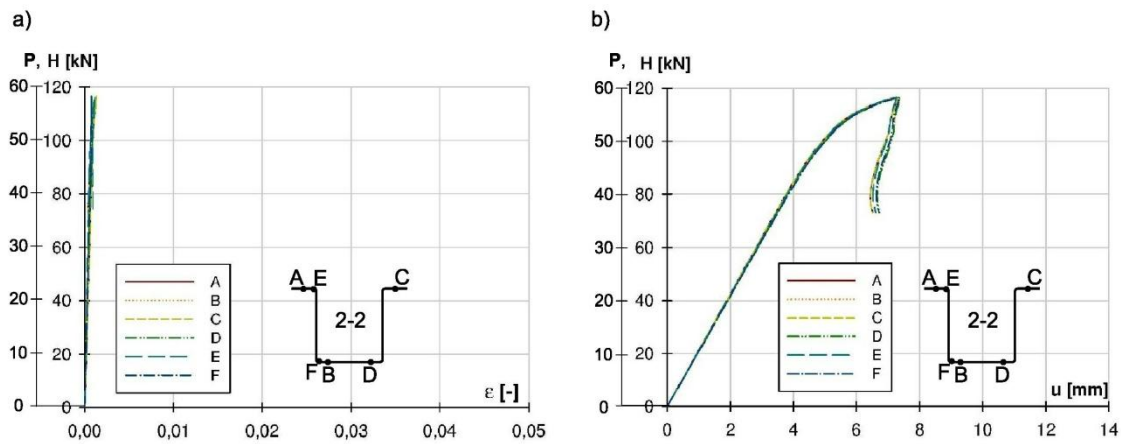
Rys. 6.43. Model **t2/e29** – deformacja odpowiadająca stanowi zniszczenia wraz z mapami odkształceń: a) całego modelu (skala skażona) i analizowanego węzła (skala rzeczywista), b) przekrojów 2-2 i M-M (skala rzeczywista).

Tabela 6.10. Zestawienie wartości obciążenia krytycznego i granicznego dla modelu **t2/e29** (zestaw sił: zginającej P i ściskającej H).

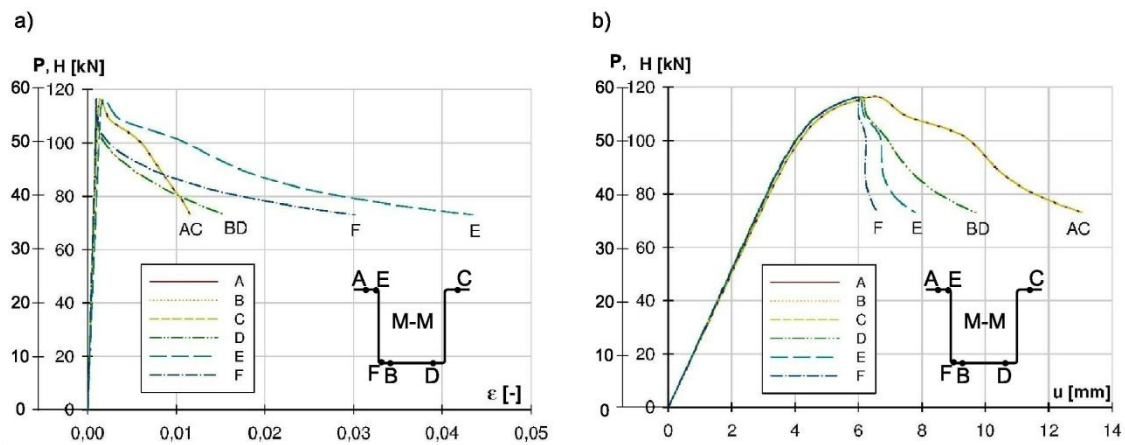
	Siła P [kN]	Siła H [kN]
Obciążenie krytyczne	57,81	115,50
Obciążenie graniczne	58,39	116,53



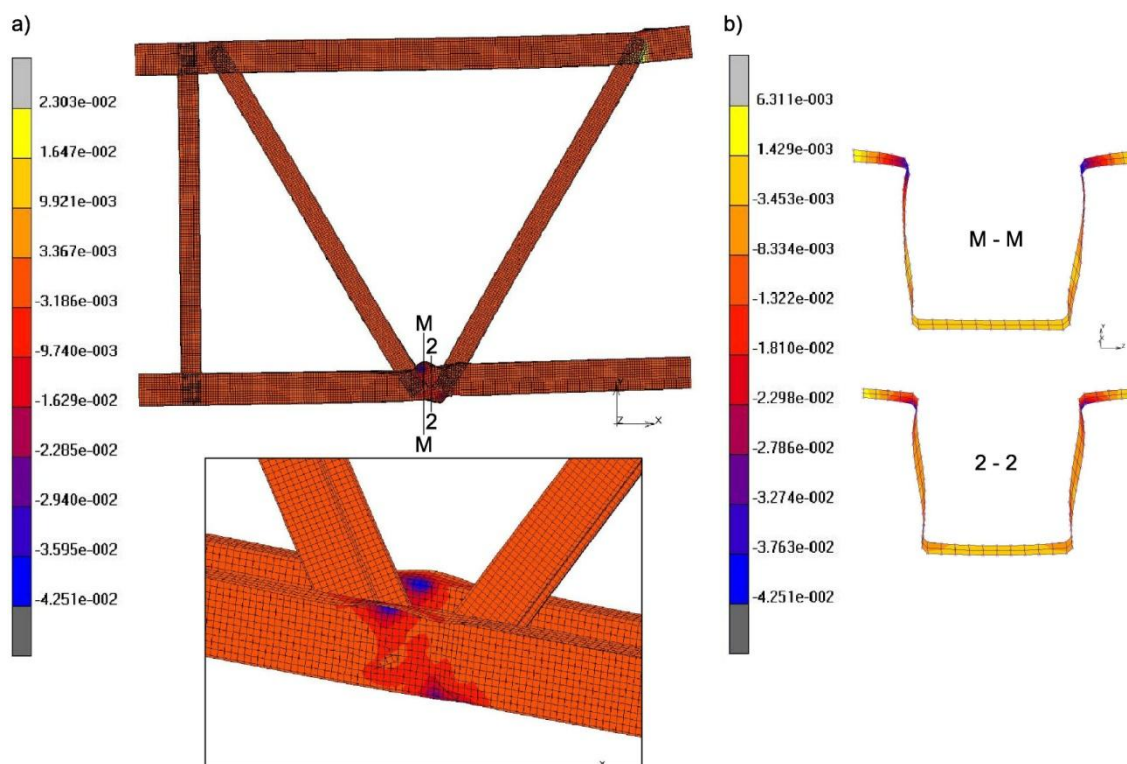
Rys. 6.44. Deformacja (w skali skażonej) modelu **t2/e29** przy obciążeniu: a) krytycznym, b) granicznym.



Rys. 6.45. Model t2/e29 - przekrój 2-2, wykres zależności: a) obciążenie – odkształcenie, b) obciążenie – przemieszczenie globalne.



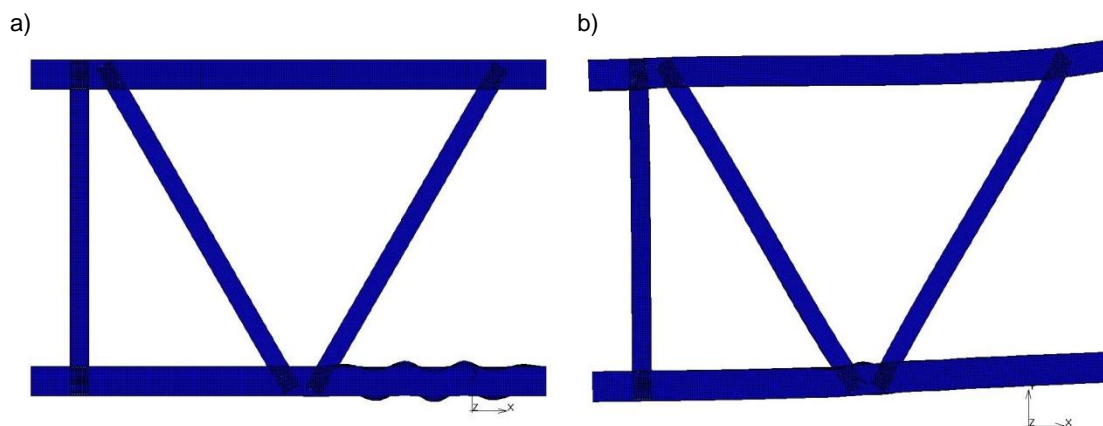
Rys. 6.46. Model t2/e29 - przekrój M-M, wykres zależności: a) obciążenie – odkształcenie, b) obciążenie – przemieszczenie globalne.

Model: t2/e103,92

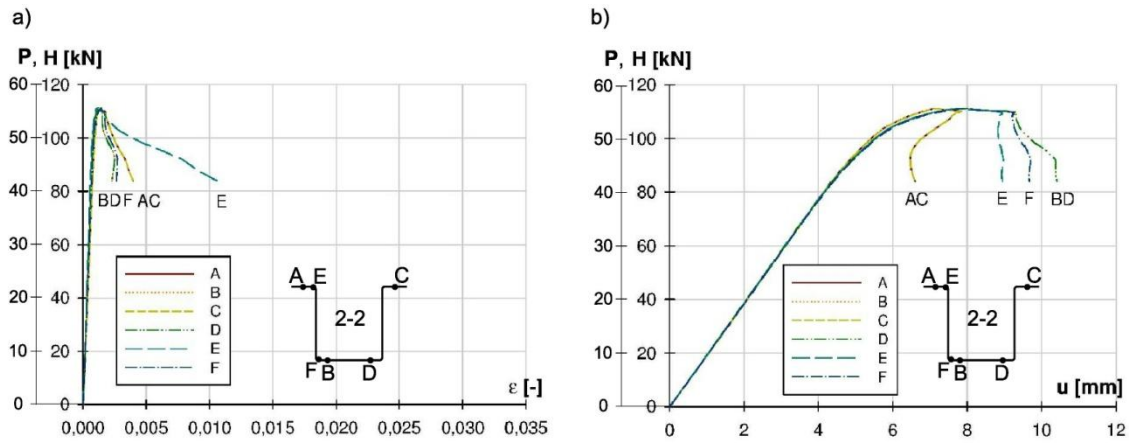
Rys. 6.47. Model **t2/e103,92** – deformacja odpowiadająca stanowi zniszczenia wraz z mapami odkształceń: a) całego modelu (skala skażona) i analizowanego węzła (skala rzeczywista), b) przekrojów 2-2 i M-M (skala rzeczywista).

Tabela 6.11. Zestawienie wartości obciążenia krytycznego i granicznego dla modelu **t2/e103,92** (zestaw sił: zginającej P i ściskającej H).

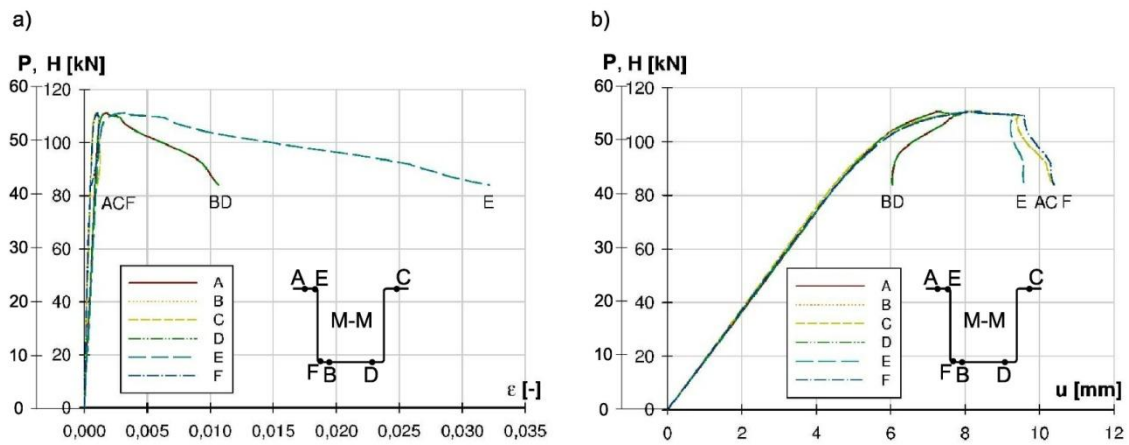
	Siła P [kN]	Siła H [kN]
Obciążenie krytyczne	58,14	116,17
Obciążenie graniczne	55,62	111,23



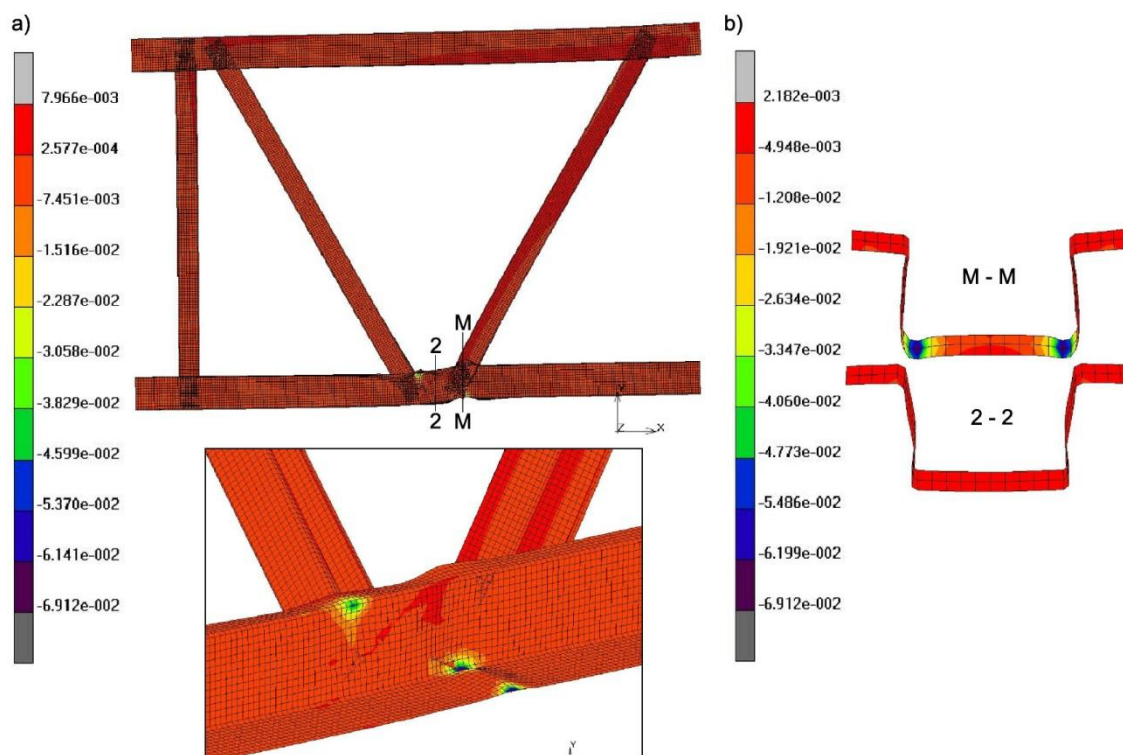
Rys. 6.48. Deformacja (w skali skażonej) modelu **t2/e103,92** przy obciążeniu: a) krytycznym, b) granicznym.



Rys. 6.49. Model t2/e103,92 - przekrój 2-2, wykres zależności: a) obciążenie – odkształcenie, b) obciążenie – przemieszczenie globalne.



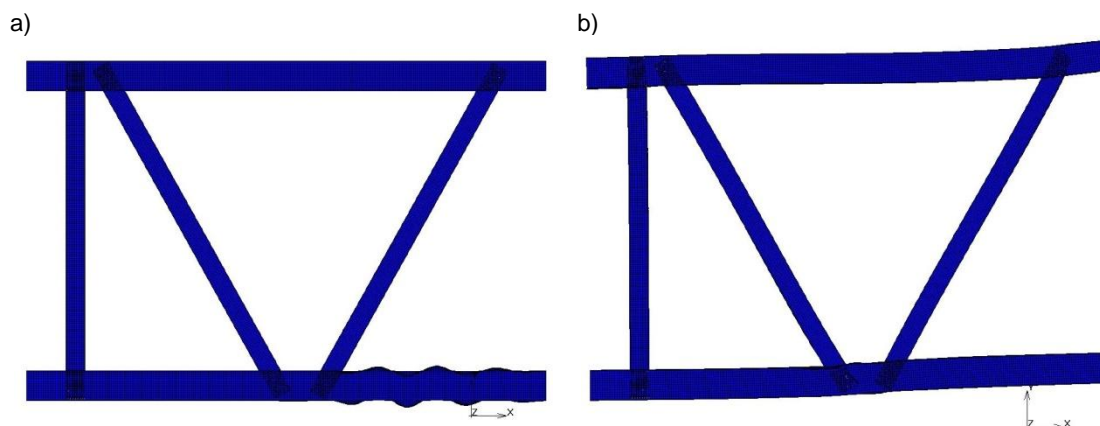
Rys. 6.50. Model t2/e103,92 - przekrój M-M, wykres zależności: a) obciążenie – odkształcenie, b) obciążenie – przemieszczenie globalne.

Model: t2/e150

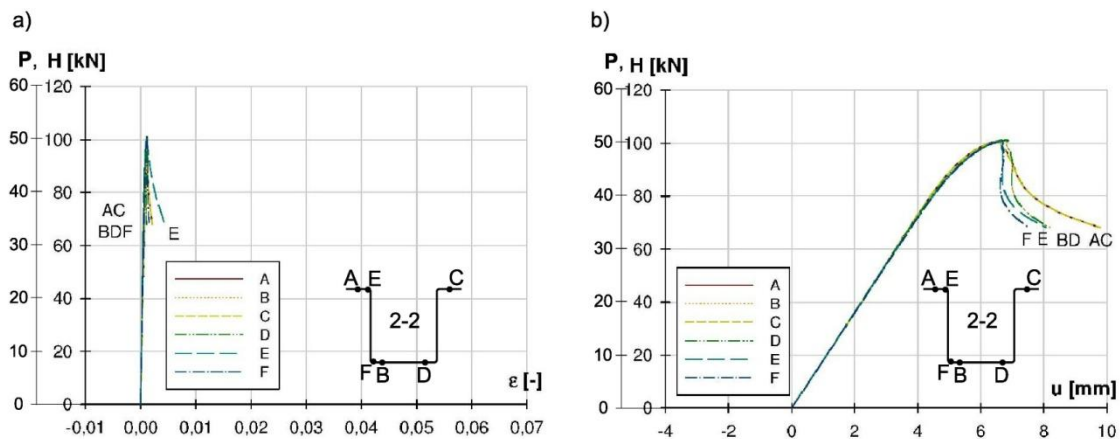
Rys. 6.51. Model **t2/e150** – deformacja odpowiadająca stanowi zniszczenia wraz z mapami odkształceń: a) całego modelu (skala skażona) i analizowanego węzła (skala rzeczywista), b) przekrojów 2-2 i M-M (skala rzeczywista).

Tabela 6.12. Zestawienie wartości obciążenia krytycznego i granicznego dla modelu **t2/e150** (zestaw sił: zginającej P i ściskającej H).

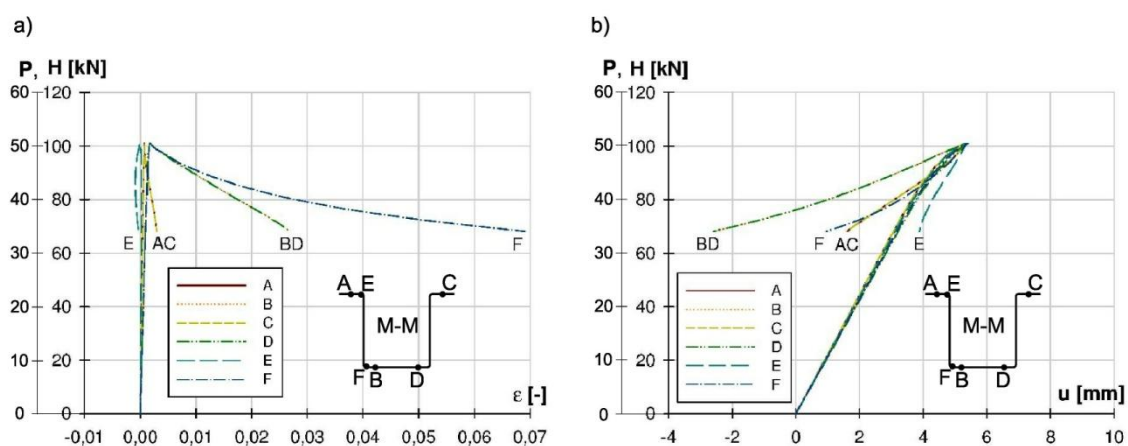
	Siła P [kN]	Siła H [kN]
Obciążenie krytyczne	57,69	115,26
Obciążenie graniczne	50,53	101,06



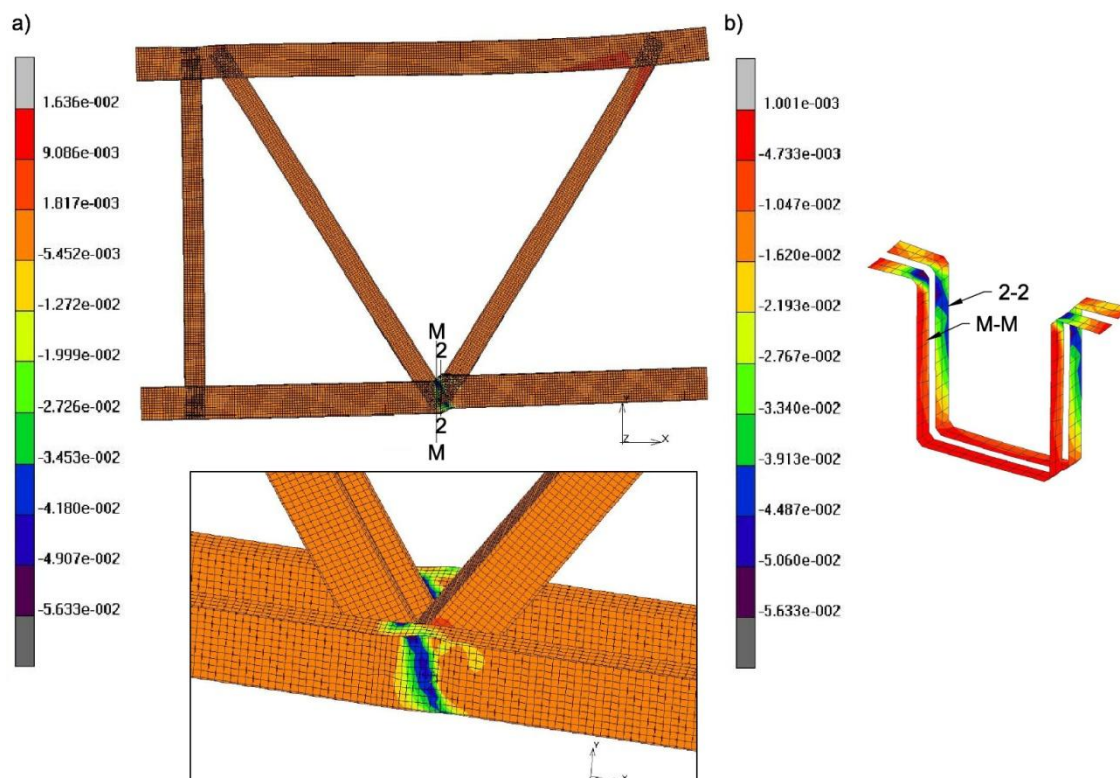
Rys. 6.52. Deformacja (w skali skażonej) modelu **t2/e150** przy obciążeniu: a) krytycznym, b) granicznym.



Rys. 6.53. Model t2/e150 - przekrój 2-2, wykres zależności: a) obciążenie – odkształcenie, b) obciążenie – przemieszczenie globalne.



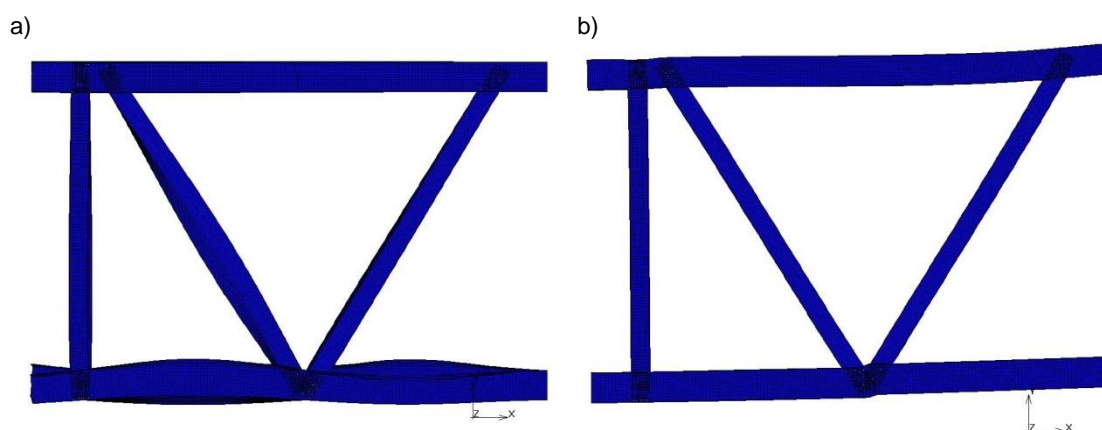
Rys. 6.54. Model t2/e150 - przekrój M-M, wykres zależności: a) obciążenie – odkształcenie, b) obciążenie – przemieszczenie globalne.

Model: t4/e29

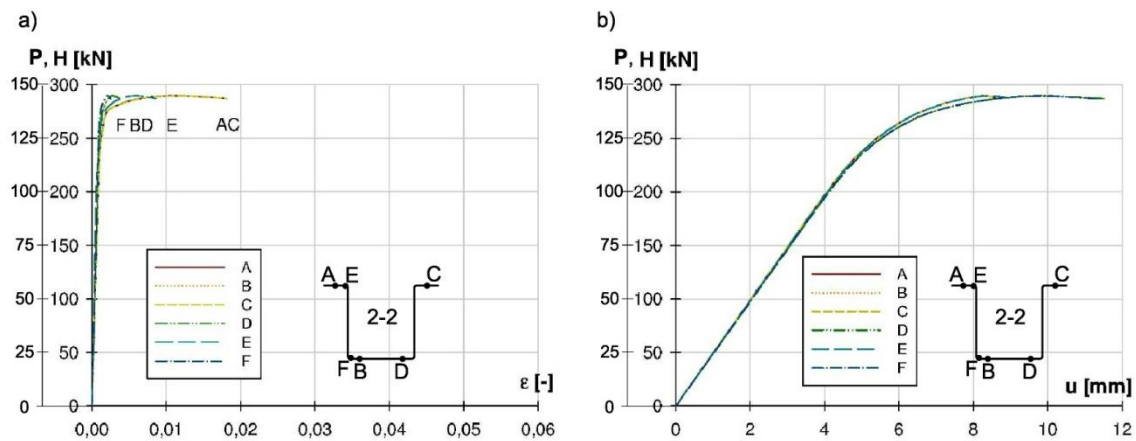
Rys. 6.55. Model **t4/e29** – deformacja odpowiadająca stanowi zniszczenia wraz z mapami odkształceń: a) całego modelu (skala skażona) i analizowanego węzła (skala rzeczywista), b) przekrojów 2-2 i M-M (skala rzeczywista).

Tabela 6.13. Zestawienie wartości obciążenia krytycznego i granicznego dla modelu **t4/e29** (zestaw sił: zginającej P i ściskającej H).

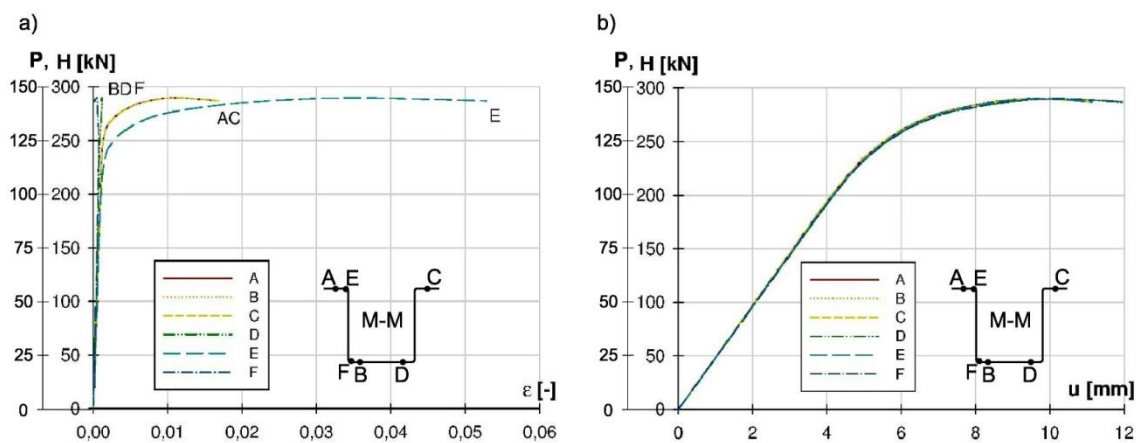
	Siła P [kN]	Siła H [kN]
Obciążenie krytyczne	318,23	636,30
Obciążenie graniczne	145,17	289,72



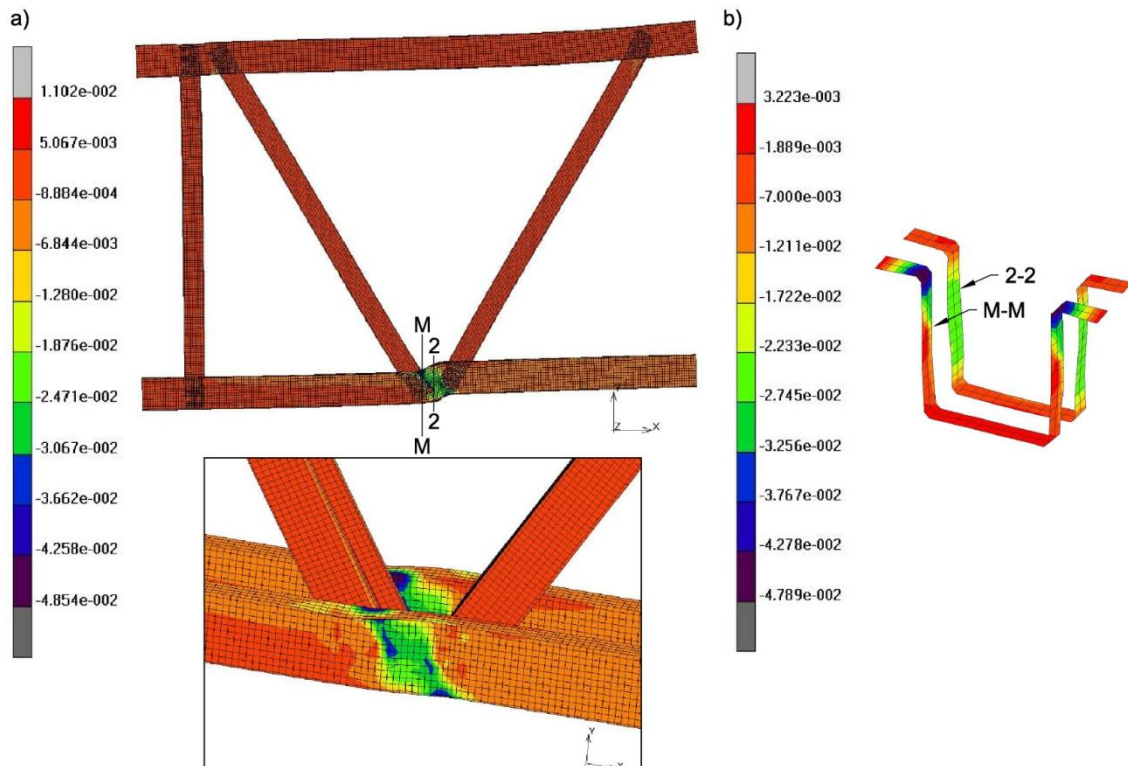
Rys. 6.56. Deformacja (w skali skażonej) modelu **t4/e29** przy obciążeniu: a) krytycznym, b) granicznym.



Rys. 6.57. Model t4/e29 - przekrój 2-2, wykres zależności: a) obciążenie – odkształcenie, b) obciążenie – przemieszczenie globalne.



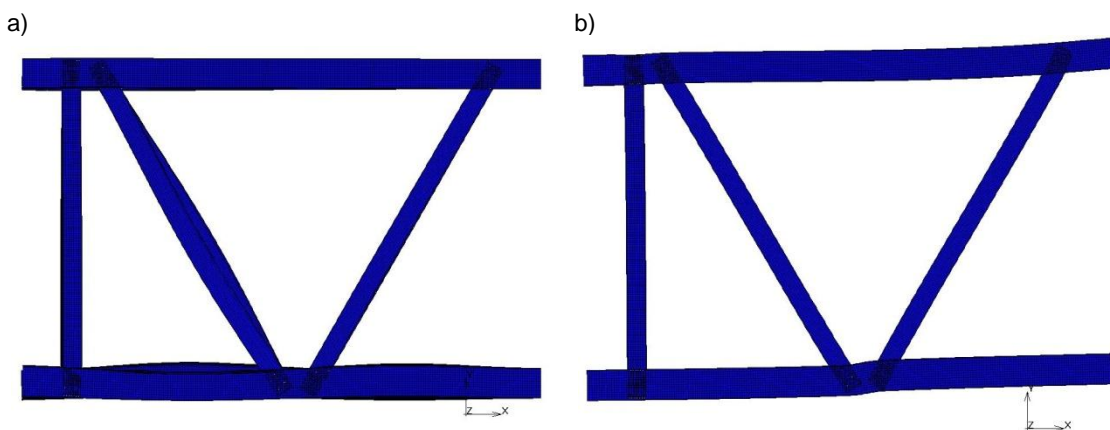
Rys. 6.58. Model t4/e29 - przekrój 2-2, wykres zależności: a) obciążenie – odkształcenie, b) obciążenie – przemieszczenie globalne.

Model: t4/e103,92

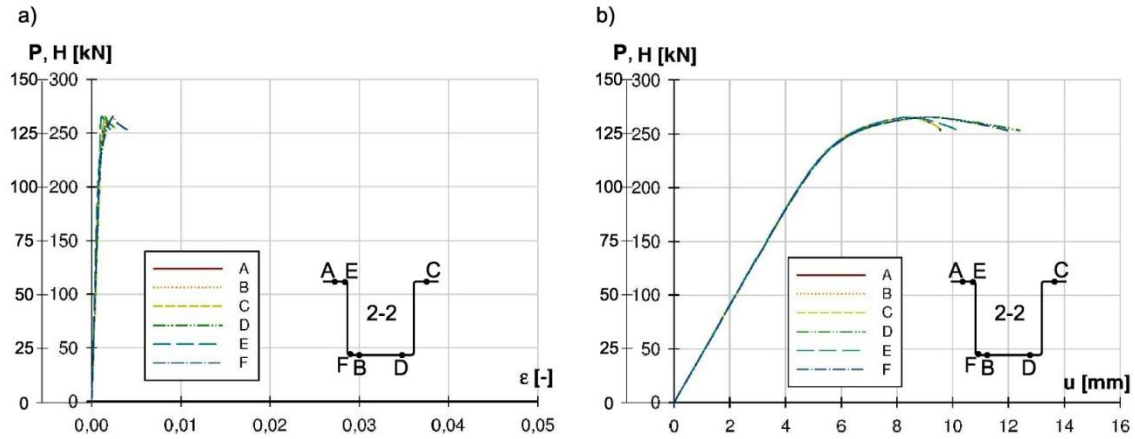
Rys. 6.59. Model **t4/e103,92** – deformacja odpowiadająca stanowi zniszczenia wraz z mapami odkształceń: a) całego modelu (skala skażona) i analizowanego węzła (skala rzeczywista), b) przekrojów 2-2 i M-M (skala rzeczywista).

Tabela 6.14. Zestawienie wartości obciążenia krytycznego i granicznego dla modelu **t4/e103,92** (zestaw sił: zginającej P i ściskającej H).

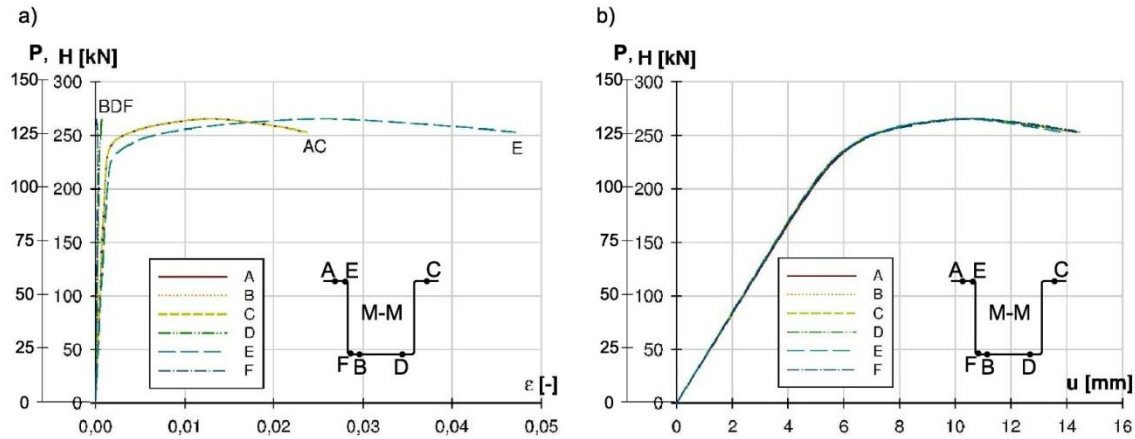
	Siła P [kN]	Siła H [kN]
Obciążenie krytyczne	306,38	612,60
Obciążenie graniczne	133,13	265,71



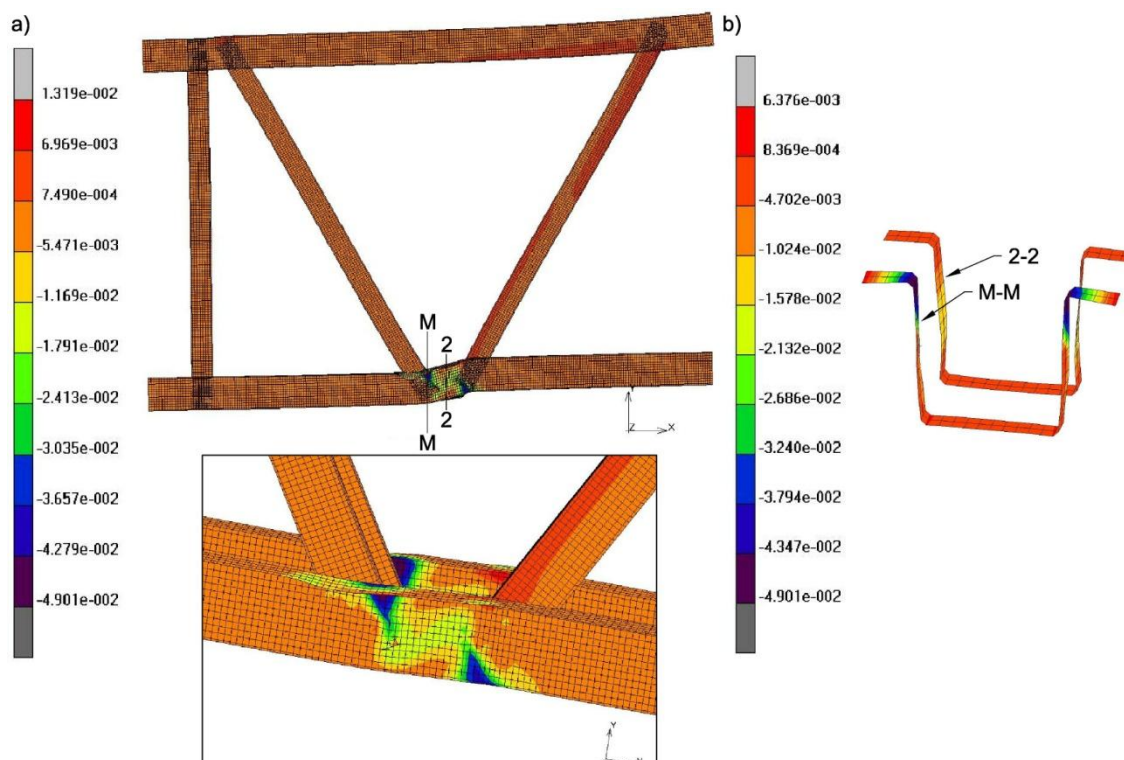
Rys. 6.60. Deformacja (w skali skażonej) modelu **t4/e103,92** przy obciążeniu: a) krytycznym, b) granicznym.



Rys. 6.61. Model **t4/e103,92** - przekrój 2-2, wykres zależności: a) obciążenie – odkształcenie, b) obciążenie – przemieszczenie globalne.



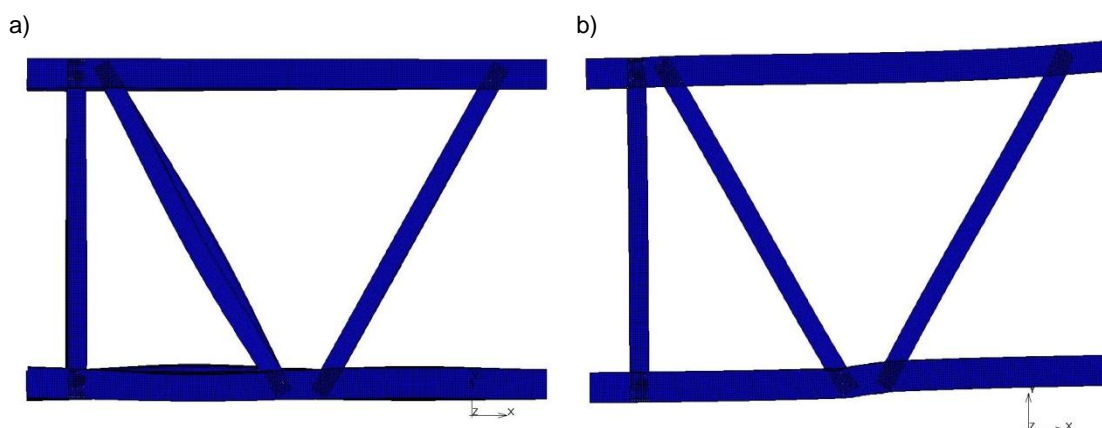
Rys. 6.62. Model **t4/e103,92** - przekrój M-M, wykres zależności: a) obciążenie – odkształcenie, b) obciążenie – przemieszczenie globalne.

Model: t4/e150

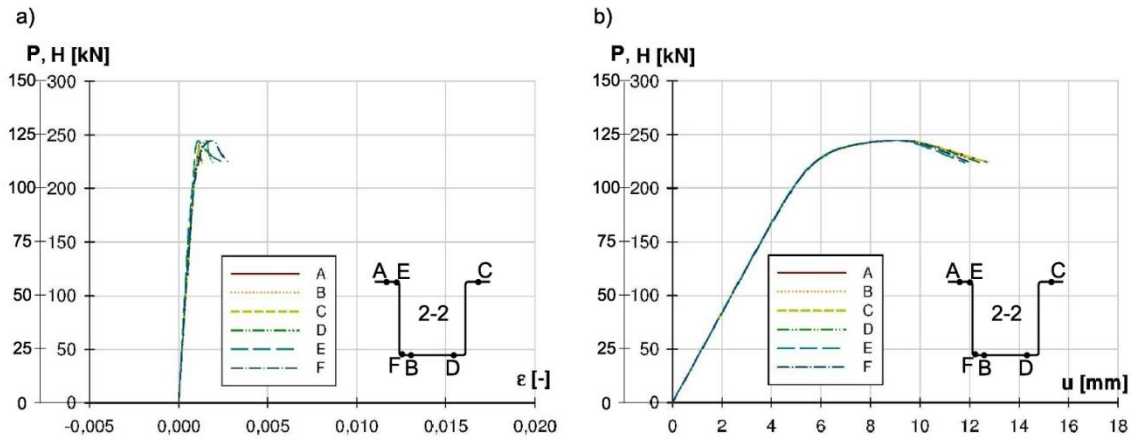
Rys. 6.63. Model **t4/e150** – deformacja odpowiadająca stanowi zniszczenia wraz z mapami odkształceń: a) całego modelu (skala skażona) i analizowanego węzła (skala rzeczywista), b) przekrojów 2-2 i M-M (skala rzeczywista).

Tabela 6.15. Zestawienie wartości obciążenia krytycznego i granicznego dla modelu **t4/e150** (zestaw sił: zginającej P i ściskającej H).

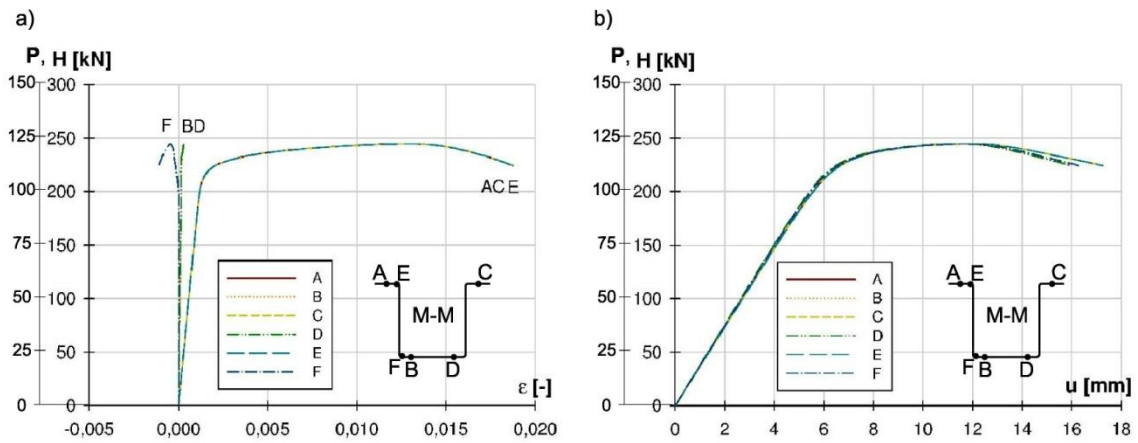
	Siła P [kN]	Siła H [kN]
Obciążenie krytyczne	297,08	594,00
Obciążenie graniczne	122,67	244,83



Rys. 6.64. Deformacja (w skali skażonej) modelu **t4/e150** przy obciążeniu: a) krytycznym, b) granicznym.



Rys. 6.65. Model t4/e150 - przekrój 2-2, wykres zależności: a) obciążenie – odkształcenie, b) obciążenie – przemieszczenie globalne.



Rys. 6.66. Model t4/e150 - przekrój 2-2, wykres zależności: a) obciążenie – odkształcenie, b) obciążenie – przemieszczenie globalne.

6.3.3. Wnioski

Na podstawie analizy wyników zestawionych w postaci wykresów obciążenie-odkształcenie stwierdzono, że we wszystkich modelach największe odkształcenia wystąpiły w przekroju M-M w węzłach siatki MES oznaczonych jako *E* lub *F* (położenie węzłów siatki - rys. 6.18). W tabeli 6.16 zestawiono, dla wszystkich wariantów analizowanych modeli, wartości naprężeń (odpowiadających obciążeniu granicznemu) w węzłach *E* i *F*, odpowiednio dla przekrojów 2-2 i M-M. Zestawione w tabeli 6.16 wyniki potwierdzają, że uplastycznienie materiału w pierwszej kolejności występowało w najbardziej wyężonych punktach przekroju konstrukcji, jakimi są naroża kształtownika kapeluszowego. Stan ten odpowiada osiągnięciu obciążenia granicznego.

Tabela 6.16 Zestawienie wartości naprężeń normalnych w węzłach siatki MES - *E* i *F* w przekroju 2-2 i M-M dla poszczególnych modeli analizy numerycznej.

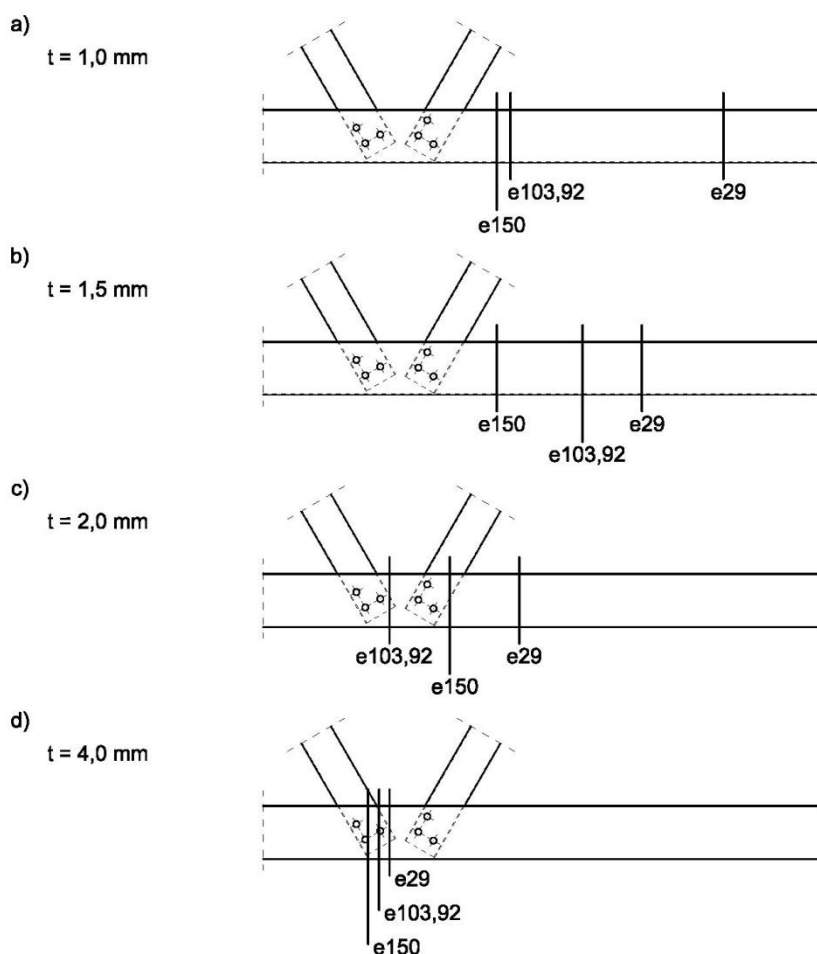
Grubość ścianki [mm]	Wartość mimośrodów [mm]	Naprężenia [MPa] odpowiadające obciążeniu granicznemu			
		Węzeł - E		Węzeł - F	
		Przekrój 2-2	Przekrój M-M	Przekrój 2-2	Przekrój M-M
1	29	78,13	315,88	150,65	370,22
	103,92	171,01	179,77	165,43	380,98
	150	195,15	130,27	128,18	374,84
1,5	29	82,42	354,78	160,68	276,53
	103,92	147,67	218,97	276,42	364,38
	150	154,18	111,98	140,70	363,48
2	29	240,94	348,22	155,58	205,45
	103,92	227,17	343,76	284,09	202,52
	150	211,95	-39,40*	251,56	348,80
4	29	193,0	410,80	106,20	38,22
	103,92	231,0	396,29	223,40	-43,83*
	150	229,05	393,02	308,40	112,68

* „-” oznacza rozciąganie

W przypadku modeli: t1/e29; t1/e103,92; t1/e150; t1,5/e29; t1,5/e130,92; t1,5/e150 oraz t2/e29 (rys. 6.19 ÷ 6.46) zaobserwowano i przedstawiono w formie wizualizacji deformacji trzy stany: krytyczny, graniczny oraz zniszczenia modelu. Stan krytyczny w każdym przypadku charakteryzował się lokalną utratą stateczności ściskanego pasa kapeluszowego na odcinku od analizowanego węzła do podpory modelu. Stan graniczny to pogłębienie się deformacji do momentu osiągnięcia granicy plastyczności w narożach najbardziej wyężonego przekroju modelu kratownicy (tabela 6.16). Zaobserwowano typowe dla elementu ściskanego o przekroju poprzecznym otwartym mechanizmy zniszczenia: CF1 polegający na powstaniu załomów plastycznych na półkach pasa podpartych wzdłuż jednej krawędzi oraz CW1, polegający na powstaniu załomu plastycznego na półce pasa kratownicy podpartej na dwóch krawędziach (typu *flip disc*) [54]). We wszystkich wyżej wymienionych przypadkach obciążenie graniczne było zawsze wyższe od krytycznego (tabela 6.17), co jest zgodne z teorią nośności nadkrytycznej płyt. Co najważniejsze, nie stwierdzono wpływu ścinania od zginania na nośność



analizowanego węzła, gdyż przekrój M-M, krytyczny z uwagi na stan zniszczenia kształtownika, występował zawsze poza węzłem, niezależnie od wartości mimośrodów, czyli w ściskanej części pasa kratownicy (rys. 6.67).



Rys. 6.67. Położenie przekroju M-M dla wszystkich wariantów analiz numerycznych.

Natomiast w przypadku modeli $t2/e103,92$ i $t2/e150$ przekrój M-M wystąpił w obszarze węzła zginanego, jednakże i tym razem nie zaobserwowano wpływu ścinania. Przy mimośrodku $e=150$ wystąpił omówiony wcześniej mechanizm zniszczenia CW1 [54].

Mechanizmy zniszczenia w kratownicy z kształtowników klasy 2 (modele: $t4/e29$, $t4/e103,92$ i $t4/e150$) mają zupełnie inny charakter. We wszystkich analizowanych wariantach przekrojem M-M, krytycznym z uwagi na zniszczenie przekroju pasa ściskanego kratownicy są przekroje usytuowane pomiędzy krzyżulcami analizowanego węzła (rys. 6.67d). Przekrój ten uplastycznia się na skutek ściskania i zginania. Widoczny jest znaczący wpływ ścinania w postaci uplastycznienia strefy środkowej kształtownika kapeluszowego (rys. 6.55, 6.59, 6.63). Obciążenie krytyczne odpowiadało postaci wyboczenia globalnego (rys. 6.56a, 6.60a, 6.64a) i w każdym przypadku było większe od obciążenia granicznego (tabela 6.17), co jest zgodne z teorią nośności granicznej prętów ściskanych.

W przypadku wszystkich wariantów modeli o grubościach ścianek 1 mm, 1,5 mm i 2 mm (przekroje klasy 4) można zauważyć, iż w przekroju 2-2 kształtownik kapeluszowy pracuje w zakresie sprężystym, natomiast w przekroju M-M w zakresie sprężysto-plastycznym.

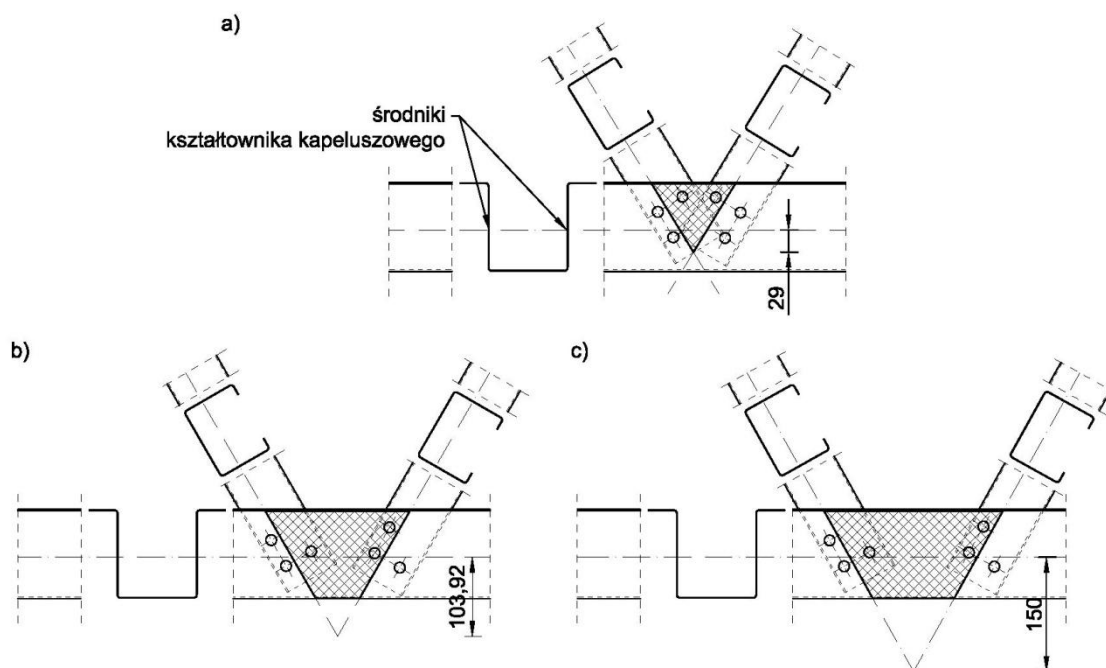
Na podstawie przeprowadzonych analiz numerycznych w tabeli 6.17. zestawiono wartości obciążeń krytycznych i granicznych dla wszystkich analizowanych wariantów. Wartości obciążeń krytycznych określono na podstawie analizy LBA, natomiast obciążeń granicznych – analizy GMNA. W ostatniej kolumnie określono % wzrost obciążenia wynikający z nośności nadkrytycznej (przekroje klasy 4 o grubościach ścianek 1 mm i 1,5 mm) lub obniżenie obciążenia granicznego w stosunku do obciążenia krytycznego (przekroje klasy 2 o grubości ścianek 4mm). W przypadku ścianki o grubości 2 mm mimo, iż jest to przekrój klasy 4, czyli wrażliwy na lokalną utratę stateczności, można zauważyć, iż wzrost obciążenia wynikający z nośności nadkrytycznej występuje tylko w przypadku modelu t2/e29. Natomiast w modelach t2/103,92 i t2/150 następuje spadek obciążenia granicznego względem krytycznego. Wpływ na takie wyniki ma na pewno rodzaj zastosowanych analiz wykorzystanych do wyznaczenia odpowiednio obciążenia krytycznego i granicznego. Obciążenie krytyczne wyznaczono na podstawie analizy liniowo sprężystej (LBA), w której zakłada się zarówno liniowo sprężyste charakterystyki materiału oraz liniową teorię małych ugięć. Otrzymana na podstawie analizy LBA postać wyboczenia jest lokalną formą niestateczności (rys. 6.44a, 6.48a, 6.52a), zatem dotyczy stateczności przekroju, a wartość mimośrodów w węźle nie wpływa na wartość otrzymanego obciążenia krytycznego. Świadczą o tym podobne wartości obciążenia krytycznego otrzymane dla wszystkich wariantów modeli. Natomiast obciążenie graniczne otrzymano na podstawie nieliniowej analizy GMNA opartej na nieliniowej sprężysto-plastycznej charakterystyce materiału oraz teorii dużych ugięć.

Tabela 6.17 Porównanie wartości obciążenia krytycznego i granicznego dla poszczególnych modeli analizy numerycznej.

Grubość ścianki [mm]	Wartość mimośrodów [mm]	Obciążenie krytyczne (na podstawie analizy LBA)		Obciążenie graniczne (na podstawie analizy GMNA)		Przyrost obciążenia	
		P_{cr} [kN]	H_{cr} [kN]	P_{gr} [kN]	H_{gr} [kN]	P [%]	H [%]
1	29	7,57	15,12	17,05	34,02	125,3	125,0
	103,92	7,62	15,22	16,2	32,33	112,6	112,4
	150	7,57	15,12	15,09	30,11	99,4	99,2
1,5	29	24,71	49,37	33,47	66,57	35,4	34,8
	103,92	24,87	49,69	32,69	65,23	31,5	31,3
	150	24,67	49,30	30,60	61,06	24,0	23,9
2	29	57,81	115,50	58,39	116,53	1,0	0,9
	103,92	58,14	116,17	55,62	111,23	-4,3	-4,3
	150	57,69	115,26	50,53	101,06	-12,4	-12,3
4	29	318,23	636,30	145,17	289,72	-54,4	-54,5
	103,92	306,38	612,60	133,13	265,71	-56,5	-56,6
	150	297,08	594,00	122,67	244,83	-58,7	-58,8

Na podstawie powyższych wyników stwierdzono, że ścianki śródników przekroju kapeluszowego o grubości 1 mm i 1,5 mm, w strefie analizowanego węzła nie tracą stateczności lokalnej pomimo, że są klasy 4. Należy podkreślić, że zgodnie z teorią płyt sprężystych, klasa 4 w przypadku ścianek przęsłowych jest zdefiniowana dla nieskończonego długiego pasma płyty podpartego na dwóch krawędziach [13]. Jednakże w analizowanych przypadkach wpływ lokalnego usztywnienia ściskanego i zginanego pasma płytowego śródnika przez ścianki krzyżulców ceowych zmienia sztywności płyty w rejonie węzła. Na rysunku 6.68. zaznaczono kształty usztywnionych stref śródników ściskanego pasa kratownicy. Kształt ten zależy od wartości mimośrodów.

W przypadku ścianki o grubości 2 mm i mimośrodkach $e_2=103,92$ mm i $e_3=150$ mm ścianka w strefie węzła straciła stateczność lokalną, co świadczy o mniejszym wpływie zamocowanych w węźle krzyżulców na sztywność ścianek śródników przekroju kapeluszowego znajdujących się w strefie pomiędzy prętami wykratowania.



Rys. 6.68. Usztywnione strefy śródników kształtownika kapeluszowego dla wartości mimośrodu:

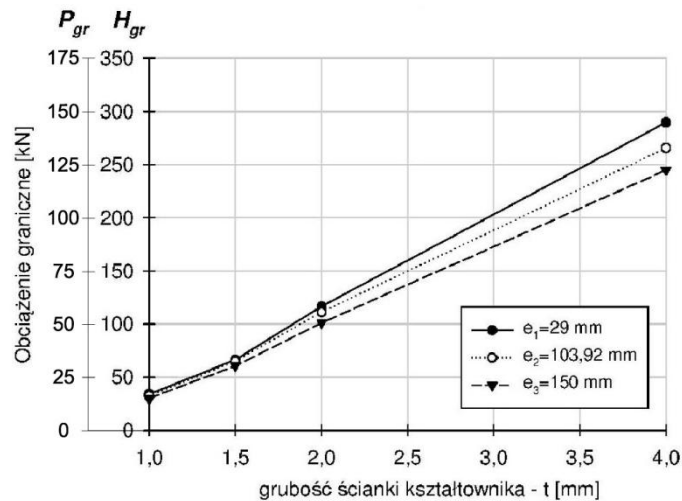
a) $e_1=29$ mm, b) $e_2=103,92$ mm, c) $e=150$ mm.

Analiza wyników, przebadanego segmentu kratownicy o określonej geometrii, otrzymanych na podstawie obliczeń numerycznych różnych wariantów modeli pozwala na sformułowanie następujących wniosków.

- Wartość mimośrodu w węźle wpływa na wartość obciążenia granicznego. Im większy mimośród dodatni w węźle tym mniejsze obciążenie można przyłożyć do badanej kratownicy. Wpływ wartości mimośrodu na wartość obciążenia granicznego w zależności od grubości ścianek kształtowników modelu obliczeniowego przedstawiono na rysunku 6.69.
- Stwierdzono wpływ lokalnego usztywnienia ściskanego i zginanego pasma płytowego śródnika przez ścianki krzyżulców ceowych na zwiększenie sztywności ścianek

średników przekroju kapeluszowego znajdujących się w strefie pomiędzy prętami wykratowania. Wpływ ten jest szczególnie zauważalny w przypadku cienkich blach o smukłości $\lambda > 70$.

- W przypadku średników o smukłości $\lambda < 25$ nie zaobserwowano wpływu lokalnych usztywnień na zwiększenie sztywności ścianek średników.
- Dla średników o smukłościach pośrednich $25 < \lambda < 70$, zauważono częściowy wpływ usztywnień lokalnych na wzrost sztywności ścianek.



Rys. 6.69. Wpływ wartości mimośrodu na obciążenie graniczne w zależności od grubości ścianek kształtowników.

7. Podsumowanie, wnioski i kierunki dalszych badań

W niniejszej pracy badano wpływ wartości mimośrodów na nośność węzłów dźwigarów kratownicowych wykonanych z kształtowników giętych na zimno o przekrojach poprzecznych otwartych. W badaniach wzięto pod uwagę systemowe rozwiązania hal stalowych międzynarodowego przedsiębiorstwa, na podstawie których zaprojektowano model badawczy segmentu kratownicy o określonej geometrii. Zakres pracy obejmuje zarówno badania eksperymentalne jak i trójwymiarowe analizy numeryczne z uwzględnieniem nieliniowości materiałowej i geometrycznej.

W zakresie badań doświadczalnych była statyczna próba rozciągania na podstawie, której dokonano identyfikacji stałych materiałowych oraz określono zależności σ - ϵ materiału stali, z której wykonano kształtowniki do budowy modeli badawczych. Badania niszczące segmentów kratownic w skali 1:1 podzielono na dwa etapy. Pierwszy etap stanowiły wstępne badania niszczące, pierwszego modelu kratownicy, które przeprowadzono na stanowisku badawczym nr 1. Na ich podstawie zidentyfikowano błędy i wady w początkowym projekcie stanowiska, co pozwoliło na ich wyeliminowanie podczas projektowania stanowiska badawczego nr 2. Drugi etap badań niszczących (właściwie badania doświadczalne) przeprowadzono na stanowisku badawczym nr 2, na którym wykonano badania 5-ciu modeli kratownic. Otrzymane na ich podstawie odkształcenia i przemieszczenia mierzone w wybranych punktach oraz formy deformacji analizowanego węzła z mimośrodem dodatnim stanowiły podstawę do wykonania walidacji modelu numerycznego. Analiza porównawcza wyników otrzymanych z badań doświadczalnych i analizy walidacyjnej pozwoliła stwierdzić wystarczającą dokładność zbudowanego modelu numerycznego w porównaniu z modelem rzeczywistym. Poprawnie działający model numeryczny stanowił podstawę do przeprowadzenia szeregu docelowych analiz numerycznych mających na celu określenie wpływu wartości mimośrodu na nośność węzła kratownicy.

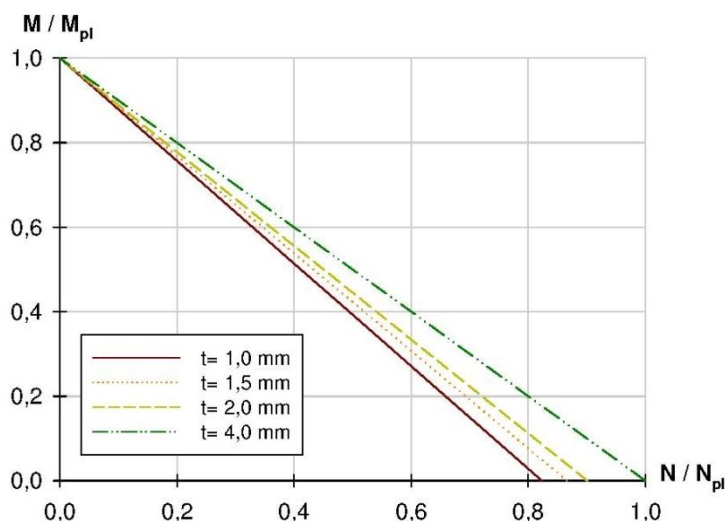
Analizy numeryczne wykonano w programie MSC Marc wykorzystującym metodę elementów skończonych (MES). Analizy przeprowadzono dla czterech różnych grubości ścianek kształtowników 1 mm, 1,5 mm, 2 mm i 4 mm. Dla każdego wariantu grubości ścianki uwzględniono trzy różne wartości mimośrodu dodatniego: $e_1=29$ mm, $e_2=103,92$ mm i $e_3=150$ mm. Dla wszystkich wariantów modeli przeprowadzono liniowo sprężystą analizę bifurkacyjną (LBA) w celu określenia obciążenia krytycznego oraz analizę geometrycznie i fizycznie nieliniową (GMNA) w celu określenia obciążenia granicznego oraz zidentyfikowania mechanizmów zniszczenia.

Na podstawie przeprowadzonych analiz numerycznych określono stan odkształceń w przekroju znajdującym się w osi analizowanego węzła (przekrój 2-2) oraz w przekroju, w którym dochodziło do zniszczenia (przekrój M-M). Ponadto określono stan graniczny badanego węzła z mimośrodem dodatnim. Stwierdzono, że w przypadku smukłych ścianek środników przekroju kapeluszowego ($\lambda > 70$), wrażliwych na lokalne usztywnienie poprzeczne, powodujące zwiększenia sztywności w strefie pomiędzy krzyżulcami, można pomijać wpływ momentu



zginającego (wywołanego mimośrodem dodatnim) na nośność węzła. Stan graniczny kratownicy skonstruowanej z takich kształowników jest zdeterminowany nośnością prętów. Nośność węzła, rozumiana jako nośność przekroju poprzecznego kształownika kapeluszowego jest większa od nośności pręta z uwagi na możliwość utraty stateczności globalnej. Natomiast w przypadku kształowników o małej smukłości ścianek ($\lambda < 25$), wpływ usztywnienia środków pasa krzyżulcami jest pomijalny i wymiarując węzeł kratownicy z mimośrodkami dodatnimi należy uwzględnić interakcję oddziaływania sił osiowych i momentów zginających (rys. 7.1). Na podstawie zależności (nośność elementu zginanego z siłą podłużną – przekroje klasy 4) podanych w normie PN-EN 1993-1-1 [102] wyznaczono krzywe interakcji M-N dla pasa kapeluszowego badanych numerycznie kratownic, co przedstawiono na rysunku 7.1. Zatem w przypadku kształowników o małej smukłości ścianek ($\lambda < 25$), stan graniczny analizowanej kratownicy może być zależny zarówno od nośności zginanego węzła jak i nośności prętów kratownicy.

Należy zauważyć, że w powyższych rozważaniach pominięto wpływ nośności łączników na analizowany stan graniczny konstrukcji.



Rys. 7.1. Wpływ przesunięcia osi środka ciężkości przekroju współpracującego przy równomiernym ściskaniu na krzywą interakcji M-N.

W przypadku kratownicy o pasach ściskanych wykonanych z kształownika kapeluszowego o smukłości ścianek środków ($\lambda > 70$) wyniki przeprowadzonych badań eksperymentalnych oraz analiz numerycznych przedstawione w niniejszej pracy potwierdzają tezę sformułowaną w rozdziale 3, a mianowicie, że nośność węzła dźwigara kratownicowego wykonanego z kształowników giętych na zimno o przekrojach poprzecznych otwartych jest większa niż to wynika ze znanych dotychczas metod wymiarowania konstrukcji stalowych, z uwagi na lokalne warunki podparcia ścianek pręta o przekroju kapeluszowym występujące w obszarze węzła kratownicy.

Analizując wnioski z przeprowadzonych badań doświadczalnych i numerycznych można wskazać dalsze kierunki badawcze. Po pierwsze w przeprowadzonych analizach numerycznych



celowo nie symulowano zastępczych imperfekcji geometrycznych, gdyż samo dobranie kształtu imperfekcji wymaga osobnych analiz. Tak więc, przewiduje się przeprowadzenie:

- analizy geometrycznej i fizycznie nieliniowej z imperfekcjami (GMNIA), uwzględniając dwa rodzaje imperfekcji geometrycznych: odchyłki geometrii przekroju poprzecznego oraz odchyłki prostoliniowości osi poszczególnych prętów w modelu segmentu kratownicy,
- analizy numerycznej uwzględniającej podatność połączenia krzyżulców z pasami kratownicy,
- analiz numerycznych na modelu pełno-gabarytowego węża kratowego.

Bibliografia

- [1] Bąk, R., Burczyński, T. (2013): Wytrzymałość materiałów z elementami ujęcia komputerowego. WNT. Warszawa.
- [2] Basaglia, C., Camotim, D. (2011): GBT-based buckling analysis of cold-formed steel trusses. Proc. Sixth Int. Conf. Thin Walled Struct. Timisoara Rom. S. 149–156.
- [3] Basaglia, C., Camotim, D., Gonçalves, R., Graça, A. (2013): GBT-based assessment of the buckling behaviour of cold-formed steel purlins restrained by sheeting. Thin-Walled Struct. Vol. 72, S. 217–229.
- [4] Bathe, K., Jorgen (1996): Finite element procedures. Prentice Hall. New Jersey.
- [5] Biegus, A. (1999): Probabilistyczna analiza konstrukcji stalowych. . Warszawa - Wrocław.
- [6] Bonada, J., Pastor, M.M., Roure, F., Casafont, M. (2015): Pallet rack uprights subject to combined compression and bending. Eighth Int. Conf. Adv. Steel Struct. S. 1–12.
- [7] Bródka, J., Kozłowski, A., Ligocki, I., Łaguna, J., Ślęczka, L. (2009): Projektowanie i obliczanie połączeń i węzłów konstrukcji stalowych. Polskie Wydawnictwo Techniczne. Rzeszów.
- [8] Bródka, J. (1993): Zachowanie się konstrukcji stalowych. Zeszyty Naukowe Politechniki Łódzkiej.
- [9] Bródka, J., Broniewicz, M. (2016): Konstrukcje stalowe z kształtowników zamkniętych. Polskie Wydawnictwo Techniczne. Rzeszów.
- [10] Bródka, J., Broniewicz, M. (2001): Konstrukcje stalowe z rur. Arkady. Warszawa.
- [11] Bródka, J., Broniewicz, M. (2001): Projektowanie konstrukcji stalowych zgodnie z Eurokodem 3-1-1 wraz z przykładami obliczeń. Wydawnictwo Politechniki Białostockiej. Białystok.
- [12] Bródka, J., Broniewicz, M. (2009): Projektowanie kratownic z kształtowników zamkniętych zgodnie z PN-EN 1993-1. Inż. Bud. Nr 9/2009, S. 520–524.
- [13] Bródka, J., Broniewicz, M., Giżejowski, M. (2006): Kształtowniki gięte: poradnik projektanta. Polskie Wydawnictwo Techniczne. Rzeszów.
- [14] Brune, B., Peköz, T. (2013): Design of cold-formed steel members - comparison of EN 1993-1-3 and Direct Strength Method. Steel Constr. Nr. 6, S. 82–94.
- [15] Brzoska, Z. (1965): Statyka i stateczność konstrukcji prętowych i cienkościennych. PWN. Warszawa.
- [16] Camotim, D., Basaglia, C. (2013): Buckling analysis of thin-walled steel structures using generalized beam theory (GBT): state-of-the-art report. Steel Constr. Vol. 6, Nr. 2, S. 117–131.
- [17] Camotim, D., Basaglia, C., Silvestre, N. (2010): GBT buckling analysis of thin-walled steel frames: A state-of-the-art report. Thin-Walled Struct. Vol. 48, Nr. 10–11, S. 726–743.
- [18] Crisan, A., Ungureanu, V., Dubina, D. (2012): Behaviour of cold-formed steel perforated sections in compression. Part 1—Experimental investigations. Thin-Walled Struct. Vol. 61, S. 86–96.
- [19] Crisan, A., Ungureanu, V., Dubina, D. (2012): Behaviour of cold-formed steel perforated sections in compression: Part 2—numerical investigations and design considerations. Thin-Walled Struct. Vol. 61, S. 97–105.
- [20] Crisan, A., Ungureanu, V., Dubina, D. (2014): Influence of web members on the in-plane and out-of-plane capacities of steel storage upright frames. Thin-Walled Struct. Vol. 81, S. 175–184.
- [21] Dawe, J.L., Liu, Y., Li, J.Y. (2010): Strength and behaviour of cold-formed steel offset trusses. J. Constr. Steel Res. Vol. 66, Nr. 4, S. 556–565.



- [22] Dinis, P.B., Camotim, D. (2011): Post-buckling behaviour and strength of cold-formed steel lipped channel columns experiencing distortional/global interaction. *Comput. Struct.* Vol. 89, Nr. 3–4, S. 422–434.
- [23] Dubina, D. (2004): Foreword. *Thin-Walled Struct.* Vol. 42, Nr. 2, S. 149–152.
- [24] Dubina, D. (2008): Structural analysis and design assisted by testing of cold-formed steel structures. *Thin-Walled Struct.* Vol. 46, Nr. 7–9, S. 741–764.
- [25] Dubina, D., Ungureanu, V. (2002): Effect of imperfections on numerical simulation of instability behaviour of cold-formed steel members. *Thin-Walled Struct.* Vol. 40, Nr. 3, S. 239–262.
- [26] Dubina, D., Ungureanu, V. (2014): Instability mode interaction: From Van Der Neut model to ECBL approach. *Thin-Walled Struct.* Vol. 81, S. 39–49.
- [27] Dubina, D., Ungureanu, V., Gîlia, L. (2015): Experimental investigations of cold-formed steel beams of corrugated web and built-up section for flanges. *Thin-Walled Struct.* Vol. 90, S. 159–170.
- [28] Dubina, D., Ungureanu, V., Gîlia, L. (2015): Influence of corrugation depth on lateral stability of cold-formed steel beams of corrugated webs. *Eighth Int. Conf. Adv. Steel Struct.* S. 1–17.
- [29] Dubina, D., Zaharia, R. (1997): Cold-formed steel trusses with semi-rigid joints. *Thin-Walled Struct.* Vol. 29, Nr. 1–4, S. 273–287.
- [30] Garstecki, A., Kąkol, W., Rzeszut, K. (2002): Classification of local-sectional geometric imperfections of steel thin-walled cold-formed sigma members. *Found. Civ. Environ. Eng.* Nr. 1, S. 87–96.
- [31] Gawęcki, A. (1998): *Mechanika materiałów i konstrukcji prętowych.* Wydawnictwo Politechniki Poznańskiej. Poznań.
- [32] Giżejowski, M. (2012): O eurokodowych współczynnikach częściowych w projektowaniu prętowych konstrukcji stalowych. *Inż. Bud.* Nr 6/2012, S. 325–332.
- [33] Giżejowski, M., Barszcz, A., Ślęczka, L. (2009): Ogólne zasady projektowania ram o węzłach podatnych według PN-EN 1993-1-1 i PN-EN 1993-1-8. *Inż. Bud.* Nr. 11, S. 626–635.
- [34] Giżejowski, M., Stachura, Z. (2015): Resistance partial factors for stability design of steel members according to Eurocodes. *Eighth Int. Conf. Adv. Steel Struct.* S. 1–20.
- [35] Giżejowski, M., Ziółko, J. (praca zbiorowa) (2010): *Budownictwo ogólne tom 5. Stalowe konstrukcje budynków. Projektowanie według eurokodów z przykładami obliczeń.* Arkady. Warszawa.
- [36] Goczek, J. (2013): *Belki z kształtowników giętych stężone poszyciem z blach fałdowych.* Wydawnictwo Politechniki Łódzkiej. Łódź.
- [37] Goczek, J., Supeł, Ł. (2009): Obliczanie według PN-EN 1993-1-3 charakterystyk przekroju współpracującego zetownika giętego. *Inż. Bud.* Nr 8, S. 459–464.
- [38] Goczek, J., Supeł, Ł. (2014): *Płatwie z kształtowników profilowanych na zimno.* Wydawnictwo Politechniki Łódzkiej. Łódź.
- [39] Gordziej-Zagórska, M., Urbańska-Galewska, E., Pyrzowski, Ł., Deniziak, P., Łukowicz, A., (2016): Preliminary experimental research on stability of truss joint with positive eccentricity. *Recent Prog. Steel Compos. Struct. Proc. 13th Int. Conf. Met. Struct. Zielona Góra Pol.* S. 425–432.
- [40] Gordziej-Zagórska, M. (2016): Stateczność prętów giętych na zimno w badaniach eksperymentalnych i numerycznych. *Badania i Rozwój Młodych Naukowców w Polsce. Nauki techniczne i inżynieryjne.* . Poznań. S. 56–64.
- [41] Gordziej-Zagórska, M. (2014): Wstępny plan badań węzła z mimośrodem dodatnim w kratownicy z kształtowników o przekrojach poprzecznych otwartych. *Wiedzy i*



- eksperymenty w budownictwie. Praca zbiorowa pod redakcją Joanny Bzówki. . Gliwice. S. 279–286.
- [42] Gordziej-Zagórowska, M., Urbańska-Galewska, E., Jankowski, R. (2014): Modeling of truss with cold-formed section and positive eccentricity in the node. *Struct. Environ.* Nr. 4/2014, S. 24–34.
- [43] Gosowski, B. (2004): Skręcanie i zginanie otwartych, stężonych elementów konstrukcji metalowych. Oficyna Wydawnictwa Politechniki Wrocławskiej. Wrocław.
- [44] Gwóźdź, M., Żwirek, P. (2011): Weryfikacja statystyczna współczynników częściowych nośności blach cienkich. *Inż. Bud.* Nr. 9, S. 492–495.
- [45] Haidarali, M.R., Nethercot, D.A. (2011): Finite element modeling of cold-formed steel beams under local buckling or combined local/distortional buckling. *Thin-Walled Struct.* Vol. 49, Nr. 12, S. 1554–1562.
- [46] Haidarali, M.R., Nethercot, D.A. (2012): Local and distortional buckling of cold-formed steel beams with both edge and intermediate stiffeners in their compression flanges. *Thin-Walled Struct.* S. 106–112.
- [47] Haidarali, M.R., Nethercot, D.A. (2012): Local and distortional buckling of cold-formed steel beams with edge-stiffened flanges. *J. Constr. Steel Res.* Vol. 73, S. 31–42.
- [48] Hancock, G.J. (2003): Cold-formed steel structures - review article. *J. Constr. Steel Res.* Nr 59, S. 473–487.
- [49] Hancock, G.J. (1997): Design for distortional buckling of flexural members. *Thin-Walled Struct.* Vol. 27, Nr 1, S. 3–12.
- [50] Jankowska-Sandberg, J. (2011): Nośność cienkościennych przekrojów ściskanych i zginanych według EC3. *Nowoczesne Hale.* Nr 3/11, S. 22–26.
- [51] Jankowska-Sandberg, J. (2006): Wpływ sztywności stężeń bocznych pasa ściskanego na zwichrzenie sprężyste kratownicy stalowej. *Inż. Bud.* Nr. 5, S. 264–266.
- [52] Jankowska-Sandberg, J., Kołodziej, J. (2013): Experimental study of steel truss lateral-torsional buckling. *Eng. Struct.* Vol. 46, S. 165–172.
- [53] Jankowska-Sandberg, J., Kołodziej, J., Pałkowski, S. (2003): Analiza zwichrzenia sprężystego kratownicy stalowej. *Inż. Bud.* Nr. 7, S. 384–386.
- [54] Kotelko, M. (2011): Nośność i mechanizmy zniszczenia konstrukcji cienkościennych. Wydawnictwo WNT. Warszawa.
- [55] Kozłowski, A. (2009): Konstrukcje stalowe. Przykłady obliczeń według PN-EN 1993-1. Część I. Oficyna Wydawnictwa Politechniki Rzeszowskiej. Rzeszów.
- [56] Krajewski, M., Iwicki, P. (2015): Analysis of brace stiffness influence on stability of the truss. *Int. J. Appl. Mech. Eng.* Nr. 20, S. 97–108.
- [57] Krajewski, M., Iwicki, P. (2016): Stability of a truss under upward wind loading. *Recent Prog. Steel Compos. Struct. Proc. 13th Int. Conf. Met. Struct., Zielona Góra Pol.* S. 417–424.
- [58] Lau, S.C.W., Hancock, G.J. (1987): Distortional Buckling Formulas for Channel Columns. *J. Struct. Eng.* Vol. 113, Nr. 5, S. 1063–1078.
- [59] Lau, S.C.W., Hancock, G.J. (1990): Inelastic buckling of channel columns in the distortional mode. *Thin-Walled Struct.* Vol. 10, Nr. 1, S. 59–84.
- [60] Lim, J.B.P., Hancock, G.J., Charles, C.G., Pham, C.H., Das, R. (2016): DSM for ultimate strength of bolted moment-connections between cold-formed steel channel members. *J. Constr. Steel Res.* Vol. 117, S. 196–203.
- [61] Lim, J.B.P., Nethercot, D.A. (2004): Stiffness prediction for bolted moment-connections between cold-formed steel members. *J. Constr. Steel Res.* Vol. 60, Nr. 1, S. 85–107.



- [62] Łukowicz, A., Deniziak, P., Migda, W., Gordziej-Zagórowska, M., Szczepański, M. (2016): Innovative cold-formed GEB section under compression. *Recent Prog. Steel Compos. Struct. Proc. 13th Int. Conf. Met. Struct.* S. 107–114.
- [63] Łukowicz, A., Urbańska-Galewska, E. (2014): Deformations of innovative cold-formed GEB section. *7th Eur. Conf. Steel Compos. Struct. EUROSTEEL.* S. 1–6.
- [64] Łukowicz, A., Urbańska-Galewska, E. (2013): Innowacyjna linia technologiczna kształowników typu GEB. *Logistyka.* Nr. 4, S. 324–329.
- [65] Łukowicz, A., Urbańska-Galewska, E. (2012): Wpływ ograniczeń technologicznych na dobór parametrów przekroju kształownika giętego. *Zesz. Nauk. Politech. Rzesz.* Nr. 59, S. 225–232.
- [66] Łukowicz, A., Urbańska-Galewska, E., Gordziej-Zagórowska, M. (2015): Experimental testing of innovative cold-formed GEB section. *Civ. Environ. Eng. Rep.* Nr. 16(1), S. 129–140.
- [67] Mądry, D. (2006): Niestateczność miejscowa trapezowego przekroju zginanego z uwzględnieniem sprężystego utwierdzenia ścinek. *Inż. Bud.* Nr. 1/2006, S. 55–58.
- [68] Magnucki, K., Szyc, W. (1997): Układy prętowe o cienkościennych przekrojach otwartych. *Wydawnictwo Wyższej Szkoły Pedagogicznej im. Tadeusza Kotarbińskiego. Zielona Góra.*
- [69] Martins, A.D., Dinis, P.B., Camotim, D., Providencia, P. (2015): Local-distortional interaction in pin-ended lipped channel beams: behaviour, strength and DSM design. *Eighth Int. Conf. Adv. Steel Struct.* S. 1–22.
- [70] Mendera, Z., Suchodoła, M. (2015): Statystyczne podstawy określania współczynników częściowych do nośności przekroju elementów konstrukcji. *Inż. Bud.* Nr. 1/2015, S. 37–39.
- [71] Moen, C.D., Schafer, B.W. (2009): Elastic buckling of cold-formed steel columns and beams with holes. *Eng. Struct.* Vol. 31, Nr. 12, S. 2812–2824.
- [72] Naleszkiewicz, J. (1958): *Zagadnienia stateczności sprężystej.* PWN. Warszawa.
- [73] Ostwald, M., Magnucki, K. (2008): *Optymalne projektowanie belek cienkościennych walcowanych na zimno o przekrojach otwartych.* Agencja Reklamowa COMPRINT. Poznań.
- [74] Packer, J.A., Wardenier, J., Kurobane, Y., Dutta, D., Yeomans, N. (1992): *Design guide for rectangular hollow (RHS) joints under predominantly static loading.* CIDECT Construction with hollow steel sections. Koln.
- [75] Papangelis, J.P., Hancock, G.J. (1995): Computer analysis of thin-walled structural members. *Comput. Struct.* Vol. 56, Nr. 1, S. 157–176.
- [76] Pastor, M.M., Bonada, J., Roure, F., Casafont, M. (2013): Residual stresses and initial imperfections in non-linear analysis. *Eng. Struct.* Vol. 46, S. 493–507.
- [77] Pastor, M.M., Casafont, M., Bonada, J., Roure, F. (2014): Imperfection amplitudes for nonlinear analysis of open thin-walled steel cross-sections used in rack column uprights. *Thin-Walled Struct.* Vol. 76, S. 28–41.
- [78] Pham, C.H., Hancock, G.J. (2015): Numerical investigation of longitudinally stiffened web channels predominantly in shear. *Thin-Walled Struct.* Vol. 86, S. 47–55.
- [79] Pham, C.H., Hancock, G.J. (2012): Tension field action for cold-formed sections in shear. *J. Constr. Steel Res.* Vol. 72, S. 168–178.
- [80] Pi, Y.-L., Put, B.M., Trahair, N.S. (1999): Lateral buckling strengths of cold-formed Z-section beams. *Thin-Walled Struct.* Vol. 34, Nr. 1, S. 65–93.
- [81] Piątkowski, M., Jankowska-Sandberg, J. (2013): Analiza zwichrzenia sprężystego jedno i dwuprzęsłowej kratownicy stalowej. *Mater. Bud.* Nr. 11, S. 34–37.
- [82] Piechnik, S. (2000): *Pręty cienkościenne - otwarte.* Wydawnictwo Politechniki Krakowskiej. Kraków.



- [83] Rutecki, J. (1966): Cienkościenne konstrukcje nośne. PWN. Warszawa.
- [84] Rutecki, J. (1957): Wytrzymałość konstrukcji cienkościennych. PWN. Warszawa.
- [85] Rzeszut, K., Garstecki, A. (2009): Modeling of initial geometrical imperfections in stability analysis of thin-walled structures. *J. Theor. Appl. Mech.* Nr. 47, S. 667–684.
- [86] Rzeszut, K., Garstecki, A. (2006): Zagadnienia niestateczności prętów z kształtowników giętych. *Inż. Bud.* Nr. 3/2006, S. 166–169.
- [87] Sargent, R.G. (2007): Verification and validation of simulation models. *Proc. 2007 Winter Simul. Conf.* 9-12 Dec. 2007 Wash. DC USA. S. 166–183.
- [88] Schafer, B., Peköz, T. (1998): Computational modeling of cold-formed steel: characterizing geometric imperfections and residual stresses. *J. Constr. Steel Res.* Vol. 47, Nr. 3, S. 193–210.
- [89] Schafer, B.W. (2008): Review: The Direct Strength Method of cold-formed steel member design. *J. Constr. Steel Res.* Vol. 64, Nr. 7–8, S. 766–778.
- [90] Ungureanu, V., Dubina, D., Madeo, A., Zagari, G., Zucco, G., Zinno, R. (2015): Koiter asymptotic analysis of thin-walled cold-formed steel members. *Eighth Int. Conf. Adv. Steel Struct.* S. 1–13.
- [91] Ungureanu, V., Dubina, D. (2004): Recent research advances on ECBL approach.: Part I: Plastic–elastic interactive buckling of cold-formed steel sections. *Thin-Walled Struct.* Vol. 42, Nr. 2, S. 177–194.
- [92] Urbańska-Galewska, E. (2005): Tolerancje w budowlanych konstrukcjach stalowych łączonych na śruby. Wydanie Politechniki Gdańskiej. Gdańsk.
- [93] Urbańska-Galewska, E., Łukowicz, A. (2011): O możliwościach optymalizacji konstrukcji stalowych. *Nowoczesne Hale.* Nr. 4, S. 26–30.
- [94] Visy, D., Adany, S., Joo, A.L. (2015): Finite element studies on the global buckling of cold-formed trusses. *Eighth Int. Conf. Adv. Steel Struct.* S. 1–18.
- [95] Wardenier, J., Kurobane, Y., Packer, J.A., Dutta, D., Yeomans, N. (1991): Design guide for circular hollow section (CHS) joints under predominantly static loading. CIDECT Construction with hollow steel sections. Koln
- [96] Weiss, S., Giżejowski, M. (1991): Stateczność konstrukcji metalowych. Układy prętowe. Arkady. Warszawa.
- [97] Własow, W.Z. (1959): Tonkostiennyje uprugije stierżni. GIFML. Moskwa.
- [98] Yu, C., Schafer, B.W. (2007): Simulation of cold-formed steel beams in local and distortional buckling with applications to the direct strength method. *J. Constr. Steel Res.* Vol. 63, Nr. 5, S. 581–590.
- [99] Zaharia, R., Dubina, D. (2006): Stiffness of joints in bolted connected cold-formed steel trusses. *J. Constr. Steel Res.* Vol. 62, Nr. 3, S. 240–249.
- [100] Zamorowski, J., Świerczyna, S., Wuwer, W. (2011): Zastosowanie metody składnikowej według PN-EN 1993-1-8 do oceny sztywności połączeń zakładkowych. *Inż. Bud.* Nr. 11, S. 602–606.

Normy i instrukcje

- [101] Marc (2013): Instrukcja programu MSC Marc, Marc 2013.1.
- [102] PN-EN 1993-1-1, (2006): Eurokod 3: Projektowanie konstrukcji stalowych. Część 1-1: Reguły ogólne i reguły dla budynków.
- [103] PN-EN 1993-1-3, (2008): Eurokod 3: Projektowanie konstrukcji stalowych. Część 1-3: Reguły ogólne. Reguły uzupełniające dla konstrukcji z kształtowników i blach profilowanych na zimno.



- [104] PN-EN 1993-1-5, (2008): Eurokod 3: Projektowanie konstrukcji stalowych. Część 1-5: Blachownice.
- [105] PN-EN 1993-1-6, (2009): Eurokod 3: Projektowanie konstrukcji stalowych. Część 1-6: Wytrzymałość i stateczność konstrukcji powłokowych.
- [106] PN-EN 1993-1-8, (2006): Eurokod 3: Projektowanie konstrukcji stalowych. Część 1-8: Projektowanie węzłów.
- [107] PN-EN 10346:2015-09 (2015): Wyroby płaskie stalowe powlekane ogniowo w sposób ciągły do obróbki plastycznej na zimno. Warunki techniczne dostawy.
- [108] PN-EN ISO 6892-1 (2010): Metale. Próba rozciągania. Część 1: Metoda badania w temperaturze pokojowej.