

## WYKORZYSTANIE PROCEDUR OCENY ZGODNOŚCI DO OPTYMALIZACJI KONSTRUKCJI URZĄDZEŃ W INTELIGENTNYCH INSTALACJACH ELEKTRYCZNYCH

Marek OLESZ<sup>1</sup>, Wojciech MAMCZUR<sup>2</sup>

1. Politechnika Gdańska

tel: 583471820

fax: 583472136

e-mail: m.olesz@ely.pg.gda.pl

2. P.I.E. Inel Sp.z o.o.

tel: 583011581

fax: 583011581

e-mail: inel@inel.gda.pl

**Streszczenie:** W referacie przedstawiono wybrane zalecenia normalizacyjne związane z wymaganiami dyrektywy kompatybilności elektromagnetycznej (EMC) [1] dla urządzeń automatyki zawierających wyposażenie elektroniczne. Wprowadzanie powyższych wyrobów do obrotu na rynku europejskim wymaga przeprowadzenia oceny zgodności produktu z wymaganiami odpowiednich dyrektyw: niskonapięciowej, kompatybilności elektromagnetycznej, a w przypadku sterowania bezprzewodowego również radiotelekomunikacyjnej. Wykonanie badań zalecanych przez odpowiednie, zazwyczaj zharmonizowane z dyrektywami Unii Europejskiej (UE) normy wyrobu [2] i powoływanie się na nie w deklaracji zgodności przez producenta pomaga użytkownikowi dostosować charakterystyki urządzenia i instalacji tak, aby zapewnić spełnienie wymagań odporności w środowisku zakłóceń. W pracy pokazano także procedurę poprawiania odporności łącznika elektronicznego na zaniki napięcia zasilającego.

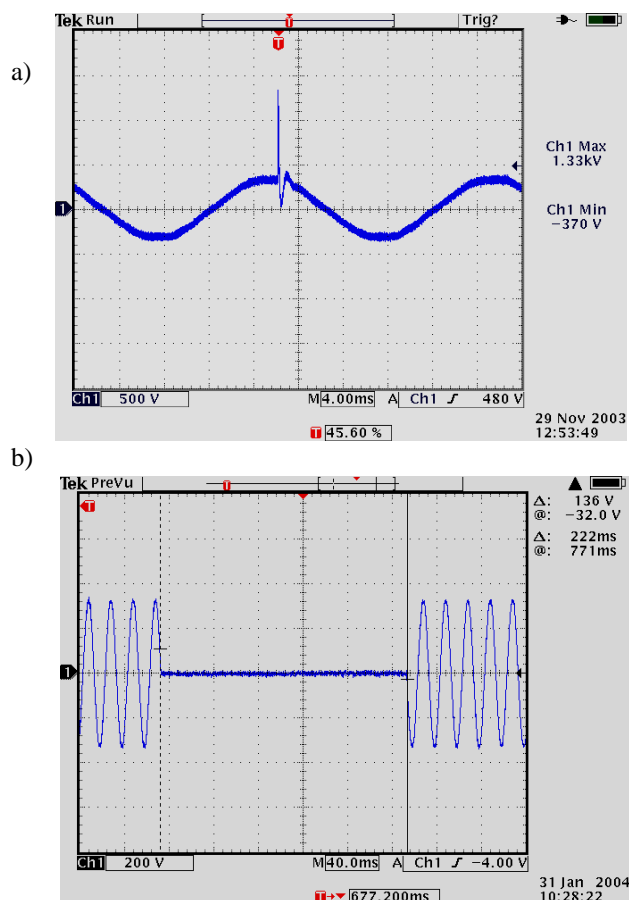
**Słowa kluczowe:** dyrektywa EMC, zapady napięcia i przerwy w zasilaniu, układy sterowania.

### 1. WSTĘP

We współczesnych obiektach budowlanych proporcjonalnie do stopnia ich „inteligencji” wzrasta liczba urządzeń elektrotechnicznych zawierających podzespoły elektroniczne i energoelektroniczne. Urządzenia te pracując w określonym środowisku elektromagnetycznym powinny być kompatybilne, tzn. odporne na zdefiniowane w normach poziomy różnych narażeń [13, 14]. Z drugiej strony urządzenia nie powinny wytwarzać zaburzeń przekraczających określonych wartości [15, 16]. Nieprawidłowe reakcje eksploatowanej aparatury elektronicznej są między innymi związane z bezpośrednimi i pośrednimi wyładowaniami atmosferycznymi oraz z krótkotrwałym brakiem napięcia zasilającego.

Normy wymagane w badaniach EMC urządzeń stosowanych w budynkach inteligentnych zawierających układy automatyki oraz łączniki elektroniczne odwołują się do norm podstawowych serii 61000 – 4 [6÷12], ogólnych [13÷16], wyrobu [17] lub grupy wyrobów, w których jednoznacznie określa się narażenia odzwierciedlające zakłócenia występujące w eksploatacji. Na rysunku 1

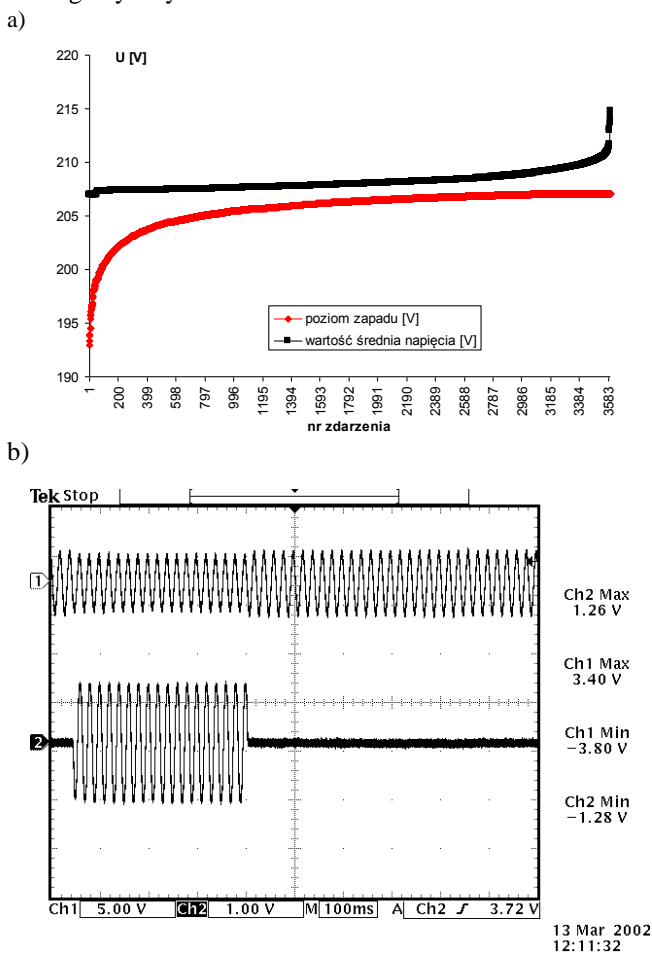
przedstawiono oscylogramy dwóch przykładowych narażeń napięciowych zarejestrowanych w trakcie badań urządzeń automatyki pracujących w środowisku mieszkalnym i lekko uprzemysłowionym – udarów 1,2/50  $\mu\text{s}/\mu\text{s}$  nakładanych na napięcie przemienne wg [10, 17] oraz 200 ms przerwy w napięciu zasilającym wg [12, 17]. Zaburzenia te zalecane przez dokumenty normalizacyjne w badaniach odporności występują również w eksploatacji.



Rys. 1. Zarejestrowane przebiegi napięcia zasilającego w testach EMC związanych z: badaniem odporności na udary [10], b) badaniem odporności na przerwy w zasilaniu [12]

Przykładowo, w instalacji zasilającej obiekt budowlany w okresie 7 dni zmierzono dużą liczbę zapadów napięcia o najniższej wartości 193 V (rys. 2).

Innego rodzaju narażenia występują podczas przepływu prądów wyładowczych w systemach uziemień podczas wyładowań atmosferycznych. Składowa pola magnetycznego może powodować krótkotrwałe zmiany potencjału przewodów – sygnałowych i zasilających. Z tego względu dobór urządzeń do pracy w takim środowisku wymaga spełnienia dodatkowych wymagań dla stosowanych urządzeń i instalacji związanych z występującymi narażeniami – określonymi nie tylko na podstawie narażeń impulsowych napięciowych, ale również elektromagnetycznych.



Rys. 2. Zapady napięcia występujące w instalacjach zasilających niskiego napięcia, a) rozkład wartości skutecznej napięcia w czasie zarejestrowanych zapadów w instalacji zasilającej, b) przykład oscylogramu zapadu napięcia towarzyszącego włączeniu do instalacji odbiornika o prądzie znamionowym 128 A

## 2. OCENA ZGODNOŚCI PRODUKTÓW

W celu zapewnienia poprawnej pracy urządzeń przy narażeniach napięciowych lub elektromagnetycznych zaproponowano w normalizacji technicznej związanej z EMC dopuszczalne poziomy dotyczące emisyjności oraz odporności urządzeń eksploatowanych w określonych środowiskach zaburzeń. Wymagania te są zharmonizowane z niektórymi wymaganiami dotyczącymi instalacji zasilających i przesyłu sygnałów. Przykładowo dopuszczalne poziomy zaburzeń elektromagnetycznych dla środowiska mieszkalnego i przemysłowego podano w normach [13÷16]. Wymaganiom tym podlegają przede

wszystkim pracujące w wymienionych środowiskach urządzenia zawierające elementy elektroniczne.

Poprawne zaprojektowanie i wykonanie urządzenia wymaga uwzględnienia wymagań norm wskazujących na określoną procedurę sprawdzania odporności i emisyjności urządzenia. Przykładem urządzenia powszechnie stosowanego w obiektach budowlanych, dla którego ma zastosowanie m.in. dyrektywa EMC [1] jest regulator, który może być badany przez producenta według różnych norm zharmonizowanych. Jeżeli regulator zostanie sklasyfikowany jako łącznik elektroniczny [17] mający zastosowanie w stałych instalacjach elektrycznych domowych i podobnych, używany do sterowania oświetleniem, regulowania prędkości obrotowej silników, bądź pracą urządzeń grzewczych to wymaga się przeprowadzenia następujących prób odporności na:

- zapady napięcia i krótkie przerwy (przerwa, zapad 60%, zapad 30%, każde 3 razy po 200 ms),
- udary 1,2  $\mu$ s/50  $\mu$ s nakładane na napięcie zasilające (10 razy, co 30 sekund, napięcie probiercze 1 kV),
- szybkie przejściowe przebiegi elektryczne (zasilanie 1 kV, sterowanie 0,5 kV, obie biegunowości, czas narażenia 1 minuta),
- wyładowania elektrostatyczne (4 kV – przez dotknięcie lub 8 kV w powietrzu, 10 punktów, w każdym po jednym wyładowaniu dodatnim i ujemnym),
- pole magnetyczne promieniowane (3 V/m).

Zgodnie z wymaganiami normy [17] w czasie próby stan i nastawy łącznika mogą się zmieniać, ale po próbie urządzenie powinno być w takim samym stanie jak przed próbą, a nastawy nie mogą ulec zmianie. Wymaga to stosowania przez producentów specjalnych rozwiązań umożliwiających podtrzymanie stanu procesora lub zapamiętanie nastaw podczas trwania narażenia. W przypadku prób emisji zgodnie z [15] nie mogą być przekroczone poziomy poszczególnych składowych harmonicznych [4] oraz napięcia zaburzeń na zaciskach [5].

## 3. PRZYKŁAD WYKORZYSTANIA OCENY ZGODNOŚCI W KONSTRUKCJI STEROWNIKÓW SYSTEMÓW ZDALNEGO STEROWANIA

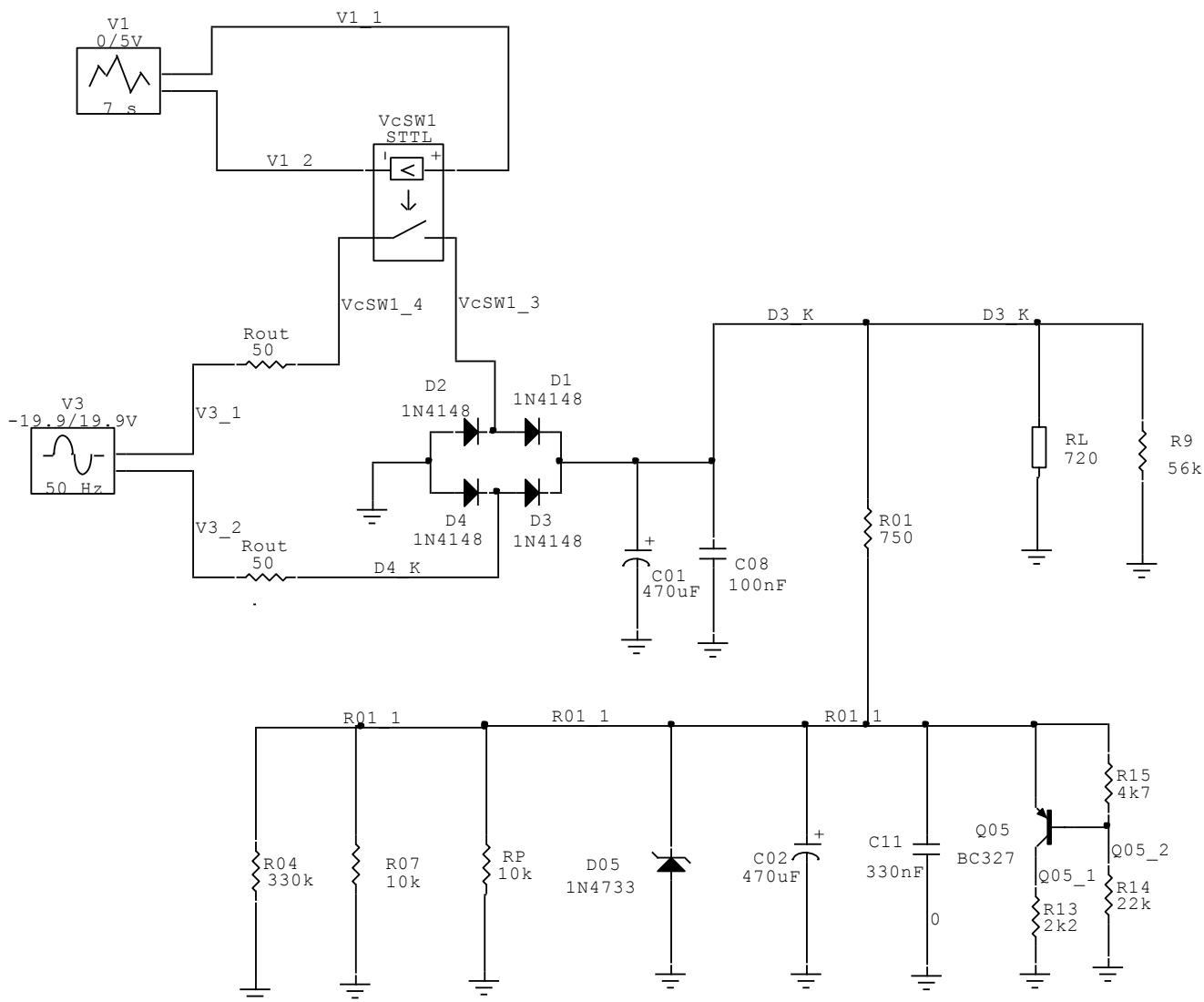
Poprawne zaprojektowanie urządzenia elektronicznego wymaga spełnienia szeregu wytycznych podanych w normach dotyczących bezpośrednio produktu, np. [17], tak aby docelowo z pozytywnym wynikiem przeprowadzić zalecane przez normę oględziny i badania laboratoryjne.

W trakcie badań kompatybilności elektromagnetycznej sterownika ST-01 (rys. 3), kluczowego urządzenia w systemie przewodowym SSN-04 okazało się, że układ z powodzeniem przeszedł badania odporności na wymienione w p. 2 zapady napięcia, a negatywnie próbę odporności na 200 ms zanik napięcia, ponieważ łącznik elektroniczny po powrocie napięcia zasilającego zmienił swoje położenie. Okazało się, że zbyt duże zmniejszenie napięcia na wyjściu zasilacza powodowało zerowanie procesora sterującego łącznikiem.

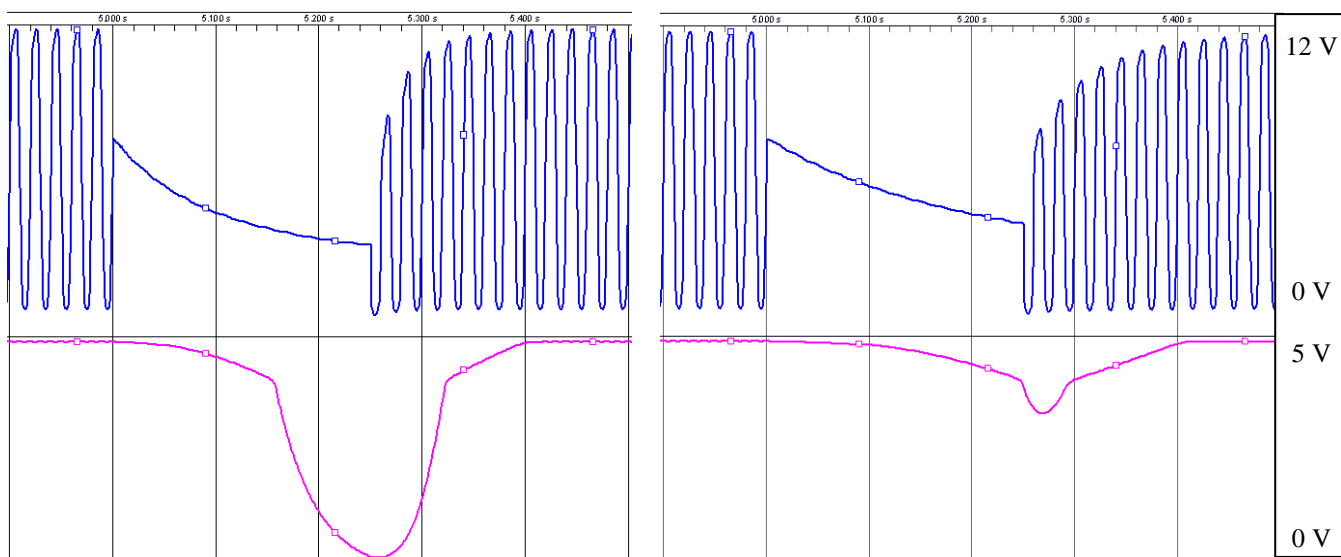
Analiza pracy układu zasilania wykonana programem Circuit Maker pokazała istotę problemu. W trakcie konstruowania układu zastosowano kondensator elektrolytyczny o pojemności 220  $\mu$ F. Układ przeszedł pozytywnie badania i wydawało się, że konstrukcja jest optymalna. Badania kompatybilności pokazały jednak, że procesor się resetuje przy 200 ms zaniku napięcia wymaganym w

badaniach odporności normy [17]. Po zmianie wartości kondensatora C02 na 470  $\mu\text{F}$  zjawisko zmiany stanu łącznika nie występowało, ponieważ napięcie na emiterze

tranzystora spada do poziomu, który nie zeruje mikroprocesora.



Rys. 3. Schemat zastępczy dla symulacji układu zasilania sterownika ST-01



Rys. 4. Symulacja w programie Circuit Maker a) C02 = 220  $\mu\text{F}$ , b) C02 = 470  $\mu\text{F}$ , górny przebieg - napięcie w punkcie VcSW\_1 (rys. 3), dolny przebieg - napięcie zasilania mikroprocesora w punkcie Q05\_1 (rys. 3)

#### 4. WNIOSKI KOŃCOWE

Lista norm zharmonizowanych opublikowana w [2] zawiera dokumenty dotyczące poszczególnych dyrektyw, z których najwięcej dotyczy dyrektyw niskonapięciowej, kompatybilności elektromagnetycznej i medycznej. Przyjęte ustalenia pomiędzy Polską, a innymi krajami UE (np. nadzór rynku) wymuszają na producentach wyrobów konieczność stosowania wymienionych norm w fazie projektowania, produkcji oraz przeprowadzania badań wyrobów w laboratoriach zakładowych lub zewnętrznych (jednostki notyfikowane). Pozytywne wyniki tych prób mogą być podstawą do oceny zgodności wyrobów z odpowiednimi dyrektywami, w tym dyrektywą EMC [1].

Z punktu widzenia projektanta, jak i użytkownika systemów sterowania należy oczekiwać od producentów oprócz deklaracji zgodności, dodatkowych informacji na temat poziomów narażeń dopuszczalnych dla poszczególnych urządzeń. Informacje te są istotne dla użytkownika w celu prawidłowego doboru środowiska pracy urządzenia poprzez zapewnienie np. właściwej ochrony odgromowej i przeciwprzepięciowej lub odpowiednich poziomów pól elektromagnetycznych w obszarze pracy urządzenia.

#### BIBLIOGRAFIA

1. DYREKTYWA 2004/108/WE PARLAMENTU EUROPEJSKIEGO I RADY z dnia 15 grudnia 2004 r. w sprawie zbliżenia ustawodawstw Państw Członkowskich odnoszących się do kompatybilności elektromagnetycznej oraz uchylająca dyrektywę 89/336/EWG
2. Obwieszczenie Prezesa Polskiego Komitetu Normalizacyjnego z dnia 13 stycznia 2011 r. w sprawie wykazu norm zharmonizowanych, (Mon. Pol. Nr 17 z 2011, poz. 182)
3. strona internetowa norm zharmonizowanych z dyrektywą EMC <http://europa.eu.int/comm/enterprise/newapproach/standardization/harmstds/reflist/emc.htm>
4. PN - EN 61000-3-2:2007, Kompatybilność elektromagnetyczna (EMC) – Poziomy dopuszczalne emisji harmonicznego prądu (fazowy prąd zasilający odbiornika mniejszy lub równy 16 A)
5. PN - EN 55014-1:2007, Kompatybilność elektromagnetyczna - Wymagania dotyczące przyrządów powszechnego użytku, narzędzi elektrycznych i podobnych urządzeń - Część 1: Emisja
6. PN-EN 61000-4-1:2007 Kompatybilność elektromagnetyczna (EMC) - Część 4-1: Metody badań i pomiarów - Przegląd serii norm IEC 61000-4
7. PN-EN 61000-4-2:2011, Kompatybilność elektromagnetyczna (EMC) - Część 4-2: Metody badań i pomiarów - Badanie odporności na wyładowania elektrostatyczne
8. PN-EN 61000-4-3:2007, Kompatybilność elektromagnetyczna (EMC) - Część 4-3: Metody badań i pomiarów - Badanie odporności na promieniowane pole elektromagnetyczne o częstotliwości radiowej
9. PN-EN 61000-4-4:2010, Kompatybilność elektromagnetyczna (EMC) - Część 4-4: Metody badań i pomiarów - Badanie odporności na serie szybkich elektrycznych stanów przejściowych
10. PN-EN 61000-4-5:2010, Kompatybilność elektromagnetyczna (EMC) - Część 4-5: Metody badań i pomiarów - Badanie odporności na udary
11. PN-EN 61000-4-6:2009, Kompatybilność elektromagnetyczna (EMC) - Część 4-6: Metody badań i pomiarów - Odporność na zaburzenia przewodzone, indukowane przez pola o częstotliwości radiowej
12. PN-EN 61000-4-11:2007, Kompatybilność elektromagnetyczna (EMC) - Część 4-11, Metody badań i pomiarów - Badania odporności na zapady napięcia, krótkie przerwy i zmiany napięcia
13. PN-EN 61000-6-1:2008, Kompatybilność elektromagnetyczna (EMC) - Część 6-1: Normy ogólne - Odporność w środowiskach: mieszkalnym, handlowym i lekko uprzemysłowym
14. PN-EN 61000-6-2:2008 Kompatybilność elektromagnetyczna (EMC) - Część 6-2: Normy ogólne - Odporność w środowiskach przemysłowych
15. PN - EN 61000-6-3:2008, Kompatybilność elektromagnetyczna (EMC) - Część 6-3: Normy ogólne - Norma emisji w środowiskach: mieszkalnym, handlowym i lekko uprzemysłowym
16. PN-EN 61000-6-4:2008, Kompatybilność elektromagnetyczna (EMC) - Część 6-4: Normy ogólne - Norma emisji w środowiskach przemysłowych
17. PN-EN 60669-2-1:2007, Łączniki do stałych instalacji elektrycznych domowych i podobnych - Część 2-1: Wymagania szczegółowe - Łączniki elektroniczne

#### CONFORMITY EVALUATION FOR DEVICES EMPLOYED IN ELECTRICAL INSTALLATIONS OF INTELLIGENT BUILDINGS

**Key-words:** intelligent building, conformity evaluation, electrical devices, electrical installations

**Abstract:** The paper shows selected recommendations of standardization associated with the requirements of EMC (electromagnetic compatibility) directive [1] for automatic electrical controls. Launching these devices on the EU market requires an assessment of product compliance with the requirements of relevant directives: Low Voltage, EMC, and in case of wireless controls Radio & Telecommunications Terminal Equipment. Conducting the tests recommended by the respective product standards, which are generally aligned with the EU directives, and referring to it in the declaration of conformity helps the producer to optimize the characteristics of the equipment and installation to ensure that the requirements for immunity are met. The paper also shows procedure of improving the immunity of electronic switch to voltage short interruptions.