

# Zasady projektowania przemieszczeniowych pali wkręcanych w gruntach niespoistych

Dr inż. Adam Krasiński

Politechnika Gdańska, Wydział Inżynierii Lądowej i Środowiska

Projektowanie pali przemieszczeniowych wkręcanych jest zagadnieniem złożonym i obciążonym szeregiem niepewności. Zjawiska fizyczne występujące przy wykonywaniu tego rodzaju pali powodują, że klasyczne procedury obliczania ich nośności (np. według [19]) nie mają zastosowania. Współpraca pali przemieszczeniowych wkręcanych z podłożem gruntowym jest przedmiotem nieustannych badań i analiz. W projektowaniu tych pali występuje dodatkowo nowy problem wynikający z konieczności oceny technicznych możliwości ich wykonania o zaprojektowanej średnicy i długości w danych warunkach gruntowych. Wiąże się to z doбором rodzaju świdra, odpowiedniej mocy palownicy oraz techniki wkręcania świdra w grunt. Kolejną trudność stanowi duża liczba odmian pali przemieszczeniowych wkręcanych („Atlas”, „Omega”, SDP, CMC, „De Waal”, „Fundex”, „Olivier”, „Screwsol”, APGD itd.), które różnią się głównie kształtami świdrow.

W pracy [13] przedstawiono charakterystykę kilku znanych z literatury metod obliczania nośności pali przemieszczeniowych wkręcanych, między innymi metodę francuską Bustmante i Ganeselliego [1, 2], metody belgijskie: Van Impe [16, 17] oraz Maertensa i Huybrechtsa [14], a także metodę amerykańską Ne Smitha [15]. Wymienione metody bezpośrednio wykorzystują wyniki badań *in situ*, podłoża gruntowego, głównie sondowań CPT i badań presjometycznych (PMT). Doświadczenia praktyczne wskazują, że w odniesieniu do pali przemieszczeniowych wkręcanych, takie metody obliczeniowe (zwane również bezpośrednimi) są najbardziej miarodajne. Wymienione metody projektowania nie zawierają jednak elementów związanych z prognozowaniem oporów wkręcania świdrow przemieszczeniowych w grunt.

W niniejszym artykule przedstawiono propozycję własnej metody projektowania pali przemieszczeniowych wkręcanych

w gruntach niespoistych, opartej na wynikach badań CPT podłoża gruntowego, w której uwzględniono wspomniane brakujące elementy. Metoda jest rezultatem badań i analiz zrealizowanych w ramach projektu badawczego Nr N N506 432936 [9], sfinansowanego przez MNiSW. Zaproponowane dwa podejścia obliczeniowe dostosowano do ogólnych wytycznych Eurokodu 7 (EC7) [18].

## OPIS WYKONANYCH BADAŃ PALI I UZYSKANYCH WYNIKÓW

Badania pali wykonano na kilku poletkach doświadczalnych zlokalizowanych w okolicach Gdańska, na terenach realizacji inwestycji drogowych. Podłoże gruntowe w rejonach badań charakteryzowało się występowaniem warstw gruntów słabonośnych organicznych (torfów i namulów), pod którymi zalegały warstwy nośne z gruntów niespoistych – piasków drobnych i średnich nawodnionych, w stanie średniozagęszczonym i zagęszczonym. W wierzchnich partiach podłoża występowały nasypty budowlane lub niebudowlane.

Badania dotyczyły pali o średnicach  $D=360$  mm i  $D=400$  mm, wykonywanych techniką CMC (*Controlled Modulus Columns*) lub SDP (*Screw Displacement Piles*). Obie techniki są bardzo podobne do siebie z nieznacznymi różnicami dotyczącymi kształtu świdrow drążących.

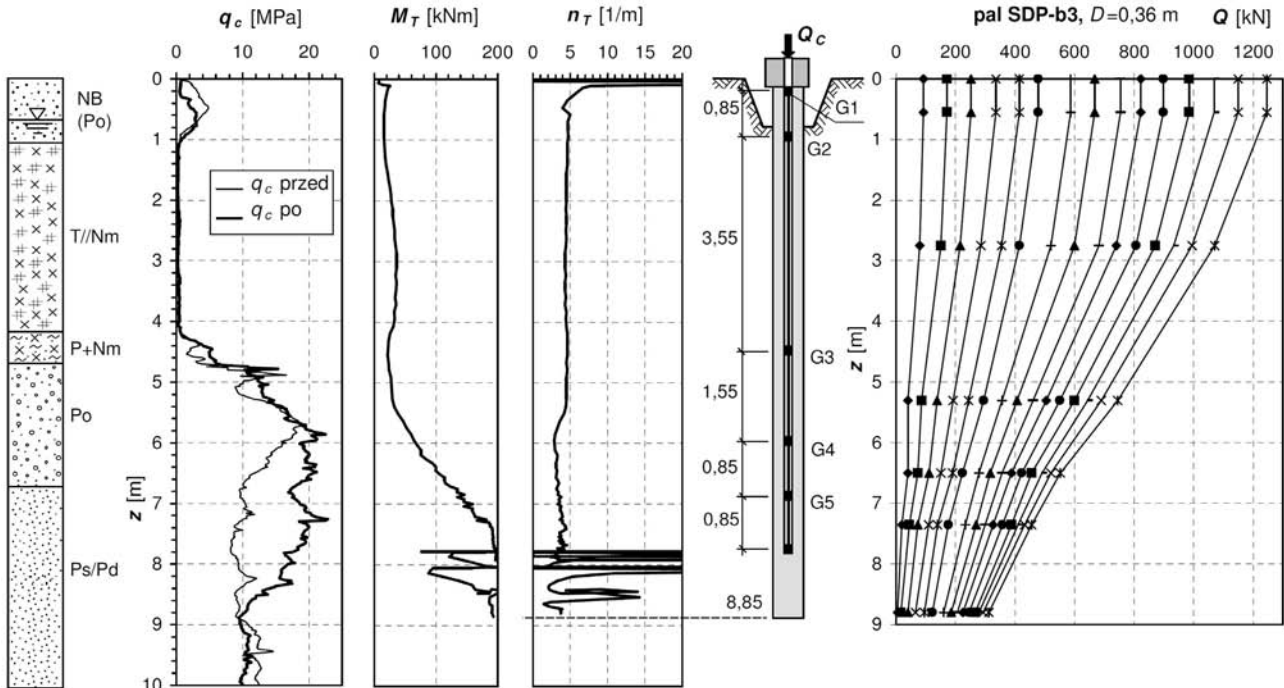
Sondowania CPTU podłoża gruntowego zrealizowano dokładnie w miejscach lokalizacji pali badawczych. Wykonano również sondowania powtórne po 2-3 tygodniach od wykonania pali. Badania nośności pali przeprowadzono metodą próbnych obciążeń statycznych z pomiarami rozkładu siły wzdłuż trzonów pali, zrealizowanymi za pomocą strunowych czujników

do pomiaru zmian długości (ekstensometrów). Ponadto, podczas wykonywania pali rejestrowano opory wkręcania świdrów w podłoże gruntowe, głównie wartość momentu obrotowego  $M_T$  i liczbę obrotów  $n_T$  na jednostkę zagłębienia świdra.

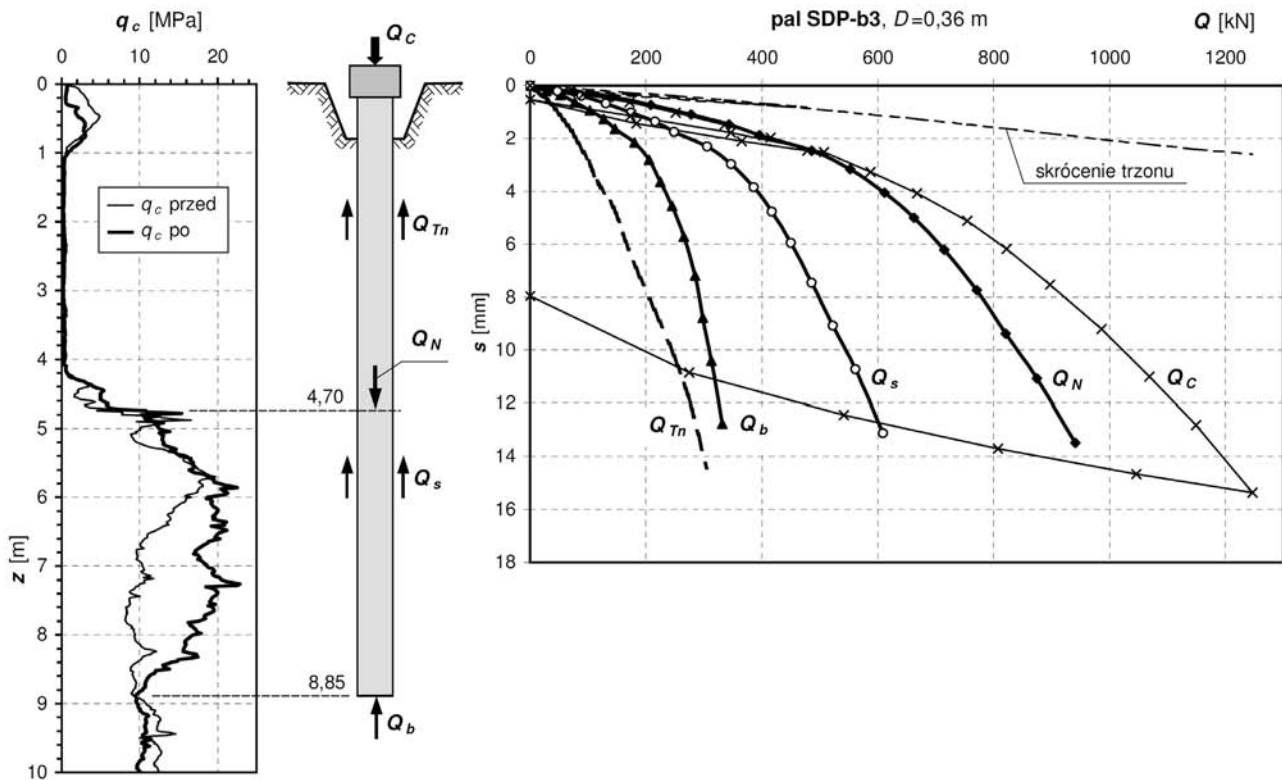
Łącznie na rozpatrywanych poletkach doświadczalnych wykonano badania 21 pali, z czego do dalszych analiz wykorzystano wyniki badań 16 pali.

Szczegółowe opisy wykonanych badań pali wraz z wynikami i zasadami interpretacji tych wyników można znaleźć w pracach autorskich [6 ÷ 10].

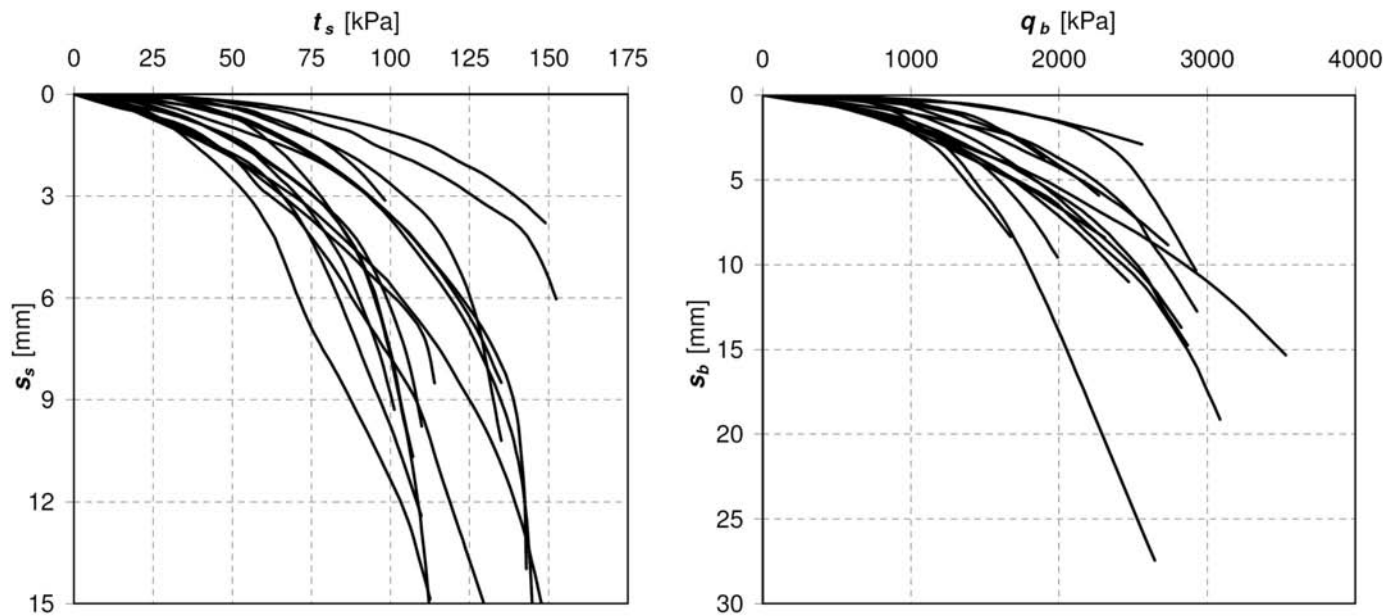
Na rys. 1 i 2 zaprezentowano przykładowo wyniki badań dotyczących jednego z pali. Na rys. 1 przedstawiono wykresy oporów  $q_c$  z sondowania CPT przed i po wykonaniu pala, wykresy oporów wkręcania świdra ( $M_T$  i  $n_T$ ) oraz rozkłady siły osiowej



Rys. 1. Wyniki badań i pomiarów dotyczących przykładowego pala SDP-b3



Rys. 2. Wyniki badania nośności pala SDP-b3 z rozdzieleniem obciążenia na opory gruntu wzdłuż pobocznic i pod podstawą pala



Rys. 3. Wykresy oporów jednostkowych  $t_s$  i  $q_b$  uzyskanych z badań

wzdłuż trzonu pala w kolejnych stopniach próbnego obciążenia. Rozkłady siły osiowej umożliwiły następnie określenie wartości składowych obciążenia przenoszonych przez tarcie gruntu wzdłuż pobocznic i przez opór gruntu pod podstawą pala. Siły  $Q_c$ ,  $Q_s$ ,  $Q_b$  i  $Q_{Tn}$  przedstawiono na rys. 2 w formie wykresów w zależności od osiowych przemieszczeń pala.

W rezultacie dalszych interpretacji wyników badań pali określono wartości oporów jednostkowych  $t_s$  tarcia wzdłuż pobocznic i oporów jednostkowych  $q_b$  pod podstawą gruntów niespoistych oraz zależności tych oporów od oporów  $q_c$  stożka sondy CPT.

Na rys. 3 przedstawiono wykresy oporów  $t_s$  i  $q_b$  gruntów niespoistych w funkcji przemieszczeń pali, zestawione z badań 16 pali. Można zauważyć, że opory  $t_s$  w większości przypadków zbiegają do wartości granicznych od 110 kPa do 150 kPa, natomiast opory  $q_b$  zbiegają do wartości granicznych od 3000 kPa do ponad 4000 kPa. Różnice w wartościach oporów  $t_s$  i  $q_b$  wynikają głównie z różnic w rodzaju i stopniu zagęszczenia gruntów nośnych występujących na poszczególnych poletkach. Wartości oporów  $q_c$  stożka sondy w gruntach nośnych na rozpatrywa-

nych poletkach były zróżnicowane – wynosiły od około 8 MPa do ponad 25 MPa. W badaniach stwierdzono ponadto, że pale przemieszczeniowe wkręcane przejmują obciążenia zewnętrzne głównie przez duże opory tarcia gruntu wzdłuż pobocznic.

W celu wyznaczenia zależności pomiędzy oporami  $t_s$  i  $q_b$  a oporami stożka sondy  $q_c$  przyjęto przedstawiony na rys. 4, sposób określania ekwiwalentnych wartości oporów stożka  $q_{cs}$  i  $q_{cb}$ .

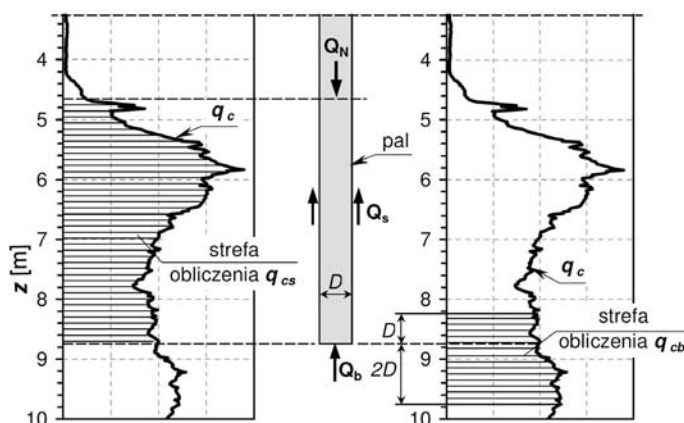
Na rys. 5 przedstawiono wykresy stosunków  $t_{s,gr}/q_{cs}$  i  $q_{b,gr}/q_{cb}$  w zależności od wartości ekwiwalentnych oporów stożka sondy  $q_c$  i  $q_{cb}$ . Jednostkową wartość graniczną  $t_{s,gr}$  przyjęto jako odpowiadającą przemieszczeniu pobocznic pala  $s_{s,gr} = 15$  mm, a wartość  $q_{b,gr}$  – odpowiadającą przemieszczeniu podstawy pala  $s_{b,gr} = 40$  mm ( $\sim 0,1 D$ ). Prawidłowości, według których układają się punkty na rys. 5 opisano funkcjami potęgowymi. Podano również obliczone wartości współczynników zmienności  $v_s$  i  $v_b$ .

### AUTORSKA METODA OBLICZANIA NOŚNOŚCI PRZEMIESZCZENIOWYCH PALI WKRĘCANYCH

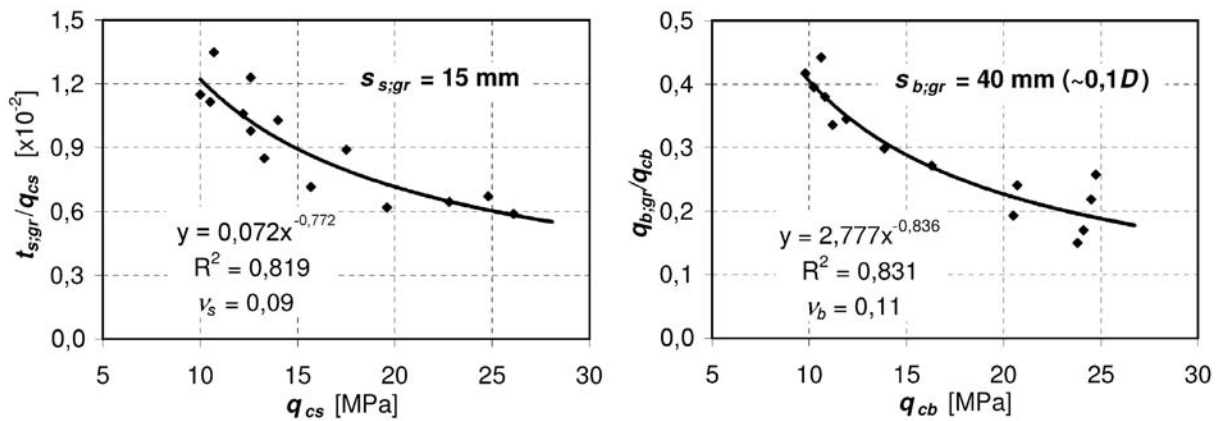
Metodę opracowano na podstawie zależności przedstawionych na rys. 5 i dostosowano ją do ogólnych zaleceń EC7 [18]. W metodzie zastosowano rozwiązanie klasyczne i rozwiązanie z wykorzystaniem funkcji transformacyjnych. W rozwiązaniu klasycznym z obliczeń otrzymuje się wartość nośności granicznej i projektowej (obliczeniowej) pala, a w rozwiązaniu drugim – prognozowaną krzywą zależności obciążenie – osiadanie pala.

#### Rozwiązanie klasyczne

Zalecany w normie EC7 klasyczny wzór na obliczenie nośności granicznej pala na podstawie wyników badań podłoża gruntowego ma następującą postać:



Rys. 4. Schemat obliczenia ekwiwalentnych wartości oporów stożka  $q_{cs}$  i  $q_{cb}$



Rys. 5. Zależności stosunków  $t_{s,gr}/q_{cs}$  i  $q_{b,gr}/q_{cb}$  od ekwiwalentnych wartości oporów stożka  $q_{cs}$  i  $q_{cb}$  sondy CPT

$$R_{c,cal} = R_{b,cal} + R_{s,cal} = A_b \cdot q_{b,gr} + \sum_i A_{s,i} \cdot t_{s,gr,i} \quad (1)$$

gdzie:

$A_b, A_{s,i}$  – powierzchnia podstawy oraz powierzchnia poboczniczy pala na odcinku „i”

$q_{b,gr}, t_{s,gr,i}$  – jednostkowe opory graniczne gruntu pod podstawą i wzdłuż poboczniczy pala.

Powierzchnie  $A_b$  i  $A_s$  zaleca się obliczać na podstawie średnicy  $D_s$  świda formującego pala.

W celu umożliwienia obliczania wartości  $q_{b,gr}$  i  $t_{s,gr}$  zależności przedstawione na rys. 5 przekształcono na wartości bezwzględne oporów gruntu. Po dodatkowym uwzględnieniu współczynników zmienności, które przyjęto:  $\nu_s = 0,10$  do oporów poboczniczy oraz  $\nu_b = 0,11$  do oporów podstawy, otrzymano następujące wzory na obliczanie oporów granicznych  $t_{s,gr}$  i  $q_{b,gr}$  na podstawie oporów  $q_{cs}$  i  $q_{cb}$  stożka sondy CPT:

$$t_{s,gr,i} = (1 - 0,10) \cdot 72,3 \cdot \left( \frac{q_{cs,i}}{q_{ref}} \right)^{0,23} = 65 \cdot \left( \frac{q_{cs,i}}{q_{ref}} \right)^{0,23} \quad [\text{kPa}] \quad (2)$$

$$q_{b,gr} = (1 - 0,11) \cdot 2777 \cdot \left( \frac{q_{cb}}{q_{ref}} \right)^{0,16} = 2475 \cdot \left( \frac{q_{cb}}{q_{ref}} \right)^{0,16} \quad [\text{kPa}] \quad (3)$$

gdzie:

$q_{ref}$  – naprężenie referencyjne, przyjmowane o wartości 1,0 MPa.

We wzorach (2) i (3) wartości  $q_{cs,i}$  i  $q_{cb}$  należy podawać w MPa. Ze względu na warunki gruntowe w rejonach badań terenowych, na podstawie których opracowano metodę, oraz ze względu na techniczne możliwości wykonania pali, wartości  $q_{cs,i}$  i  $q_{cb}$  powinny spełniać warunki:

$$q_{cs} \in (5 \div 25) [\text{MPa}] \quad \text{ i } \quad q_{cb} \in (5 \div 30) [\text{MPa}] \quad (4)$$

Wartości liczbowe otrzymane z wzorów (2) i (3) zestawiono w tabl. 1.

Tabl. 1. Wartości oporów  $t_{s,gr}$  i  $q_{b,gr}$  dla wybranych wartości oporów  $q_{cs}$  i  $q_{cb}$  stożka sondy CPT

$q_{cs}, q_{cb}$ [MPa]	5,0	10,0	15,0	20,0	25,0	30,0
$t_{s,gr}$ [kPa]	94,0	110,0	121,0	129,0	136,0	–
$q_{b,gr}$ [kPa]	3200,0	3580,0	3820,0	4000,0	4140,0	4260,0

Z tabl. 1 wynika stosunkowo mała zależność oporów  $t_{s,gr}$  i  $q_{b,gr}$  nieznacznie zależą od oporów  $q_c$  stożka sondy CPT, co można tłumaczyć technologią wykonywania pali, która poprawia stan zagęszczenia gruntu niespoistego wokół pala. Poprawa stanu jest tym efektywniejsza, im niższy jest pierwotny stan zagęszczenia gruntu.

#### Współczynniki korelacyjne $\xi_3$ i $\xi_4$

W EC7 wprowadzono współczynniki korelacyjne  $\xi_3$  i  $\xi_4$ , które uzależniają wartości obliczonych nośności pali od liczby  $n$  zbadanych profili podłoża gruntowego. Współczynniki te mają w pewnym sensie motywować do wykonywania większej liczby badań podłoża gruntowego. Propozycję wartości współczynników  $\xi_3$  i  $\xi_4$  podano w tabl. 2. Są one nieznacznie obniżone w stosunku do propozycji zawartej w EC7 (tabl. A.10), ze względu na bardziej wyrównane charakterystyki pracy w gruncie przemieszczeniowych pali wkręcanych w porównaniu z palami innych technologii.

Tabl. 2. Wartości współczynników korelacyjnych  $\xi_3$  i  $\xi_4$  ( $n$  – liczba zbadanych profili)

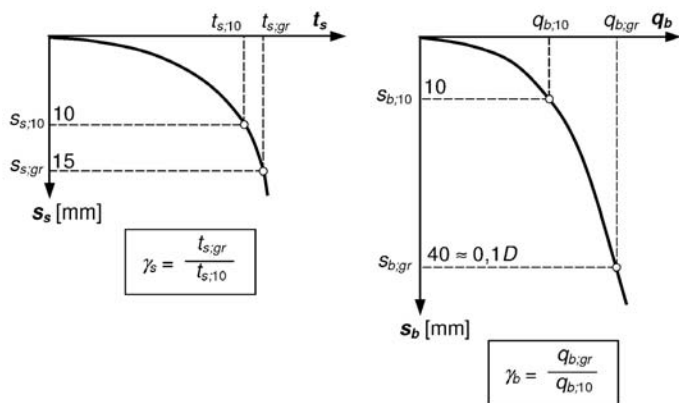
$\xi$ dla $n =$	1	2	3	4	5	7	10
$\xi_3$	1,3	1,25	1,21	1,19	1,17	1,15	1,13
$\xi_4$	1,25	1,15	1,12	1,09	1,05	1,0	1,0

W prezentowanej metodzie, opartej na wynikach badań CPT podłoża gruntowego, liczbę  $n$  należy rozumieć jako liczbę wykonanych sondowań CPT w rejonie danego fundamentu palowego.

Za pomocą współczynników korelacyjnych oblicza się wartości charakterystyczne nośności podstawy i poboczniczy pala zgodnie z procedurą zalecaną w EC7:

$$R_{b,k} = \min \left\{ \frac{(R_{b,cal})_{mean}}{\xi_3}; \frac{(R_{b,cal})_{min}}{\xi_4} \right\} \quad \text{oraz}$$

$$R_{s,k} = \min \left\{ \frac{(R_{s,cal})_{mean}}{\xi_3}; \frac{(R_{s,cal})_{min}}{\xi_4} \right\} \quad (5)$$



Rys. 6. Przyjęty sposób wyznaczania współczynników częściowych  $\gamma_s$  i  $\gamma_b$

### Współczynniki częściowe $\gamma_s$ i $\gamma_b$

Współczynniki  $\gamma_s$  i  $\gamma_b$  wykorzystuje się do obliczenia nośności projektowych pali na podstawie wzoru:

$$R_{c;d} = R_{b;d} + R_{s;d} = \frac{R_{b;k}}{\gamma_b} + \frac{R_{s;k}}{\gamma_s} \quad (6)$$

W EC7 nośności charakterystyczne pali rozumiane są jako nośności graniczne, odpowiadające osiadaniu pala o wartości  $0,1D$ . Doświadczenia i analizy obliczeniowe wykazują, że dla większości konstrukcji bezpieczne osiadania oscylują wokół wartości 10 mm. W proponowanej metodzie wartości współczynników  $\gamma_s$  i  $\gamma_b$  wyznaczono z kryterium osiadań, według schematu przedstawionego na rys. 6.

Zgodnie z przyjętą metodą ustalono następujące wartości współczynników częściowych:

$$\gamma_s = 1,2 \quad ; \quad \gamma_b = 1,65 \quad (7)$$

### Rozwiązanie z wykorzystaniem funkcji transformacyjnych

Podejście to umożliwia określenie nośności pala i jego osiadania. Zaletą takiego rozwiązania jest to, że projektant może sam zdecydować o nośności projektowej pala na podstawie przebiegu krzywej osiadania i przyjętego kryterium.

W rozwiązaniu wykorzystano funkcje transformacyjne  $t$ - $z$  i  $q$ - $z$  zaproponowane w pracach [3, 4]. Wyprowadzono je z wyników badań terenowych przedstawionych między innymi na rys. 3 i 5. Po uogólnieniach i odpowiednich przekształceniach otrzymano funkcje transformacyjne oporów  $t_s$  i  $q_b$  o postaciach:

$$t_{s;i} = 53 \cdot \left( \frac{q_{cs;i}}{q_{ref}} \right)^{0,25} \cdot \left( \frac{s_s}{z_{s;ref}} \right)^{0,38} \quad [\text{kPa}], \quad z_{s;ref} = 10 \text{ mm} \quad (8)$$

$$q_b = 2475 \cdot \left( \frac{q_{cb}}{q_{ref}} \right)^{0,16} \cdot \left( \frac{s_b}{z_{b;ref}} \right)^{0,38} \quad [\text{kPa}], \quad z_{b;ref} = 0,1 D \quad (9)$$

Podobnie jak we wcześniejszych wzorach, naprężenie referencyjne  $q_{ref}$  należy przyjmować o wartości 1,0 MPa. Występujące we wzorach (8) i (9) wielkości  $z_{s;ref}$  i  $z_{b;ref}$  są przemieszczeniami referencyjnymi, a nie granicznymi, jak w propozycjach

Gwizdały [3, 4]. Dzięki temu funkcje transformacyjne są stałe rosnące, co ogólnie jest zgodne z rejestrowanymi podczas badań charakterystykami pracy przemieszczeniowych pali wkręcanych w gruntach niespoistych.

W metodzie funkcji transformacyjnych, na podstawie wykresu  $q_c$  z sondowania CPT, uzyskuje się prognozowaną krzywą osiadania pala  $Q$ - $s$  z rozdziałem na opór poboczniczy  $Q_s$  w gruntach nośnych i opór podstawy  $Q_b$ . Z wykresów można następnie określić nośności projektowe  $R_{b;d}$ ,  $R_{s;d}$  i  $R_{c;d}$ , stosując np. kryterium dopuszczalnych osiadań lub metodę interpretacji krzywej  $Q$ - $s$  pala (np. proponowaną w polskiej normie PN-83/B-02482, [19], pkt. 8). Przy ustalaniu wartości  $R_{b;d}$ ,  $R_{s;d}$  i  $R_{c;d}$  należy zastosować współczynniki  $\xi_s$  i  $\xi_d$  zgodnie z tabl. 2, natomiast współczynniki częściowe  $\gamma_b$  i  $\gamma_s$  zaleca się przyjąć jako równe 1,0. Zarówno prognozowane krzywe  $Q$ - $s$ , jak i nośności  $R_{b;d}$ ,  $R_{s;d}$  i  $R_{c;d}$  są wyznaczone już z wystarczającą rezerwą bezpieczeństwa.

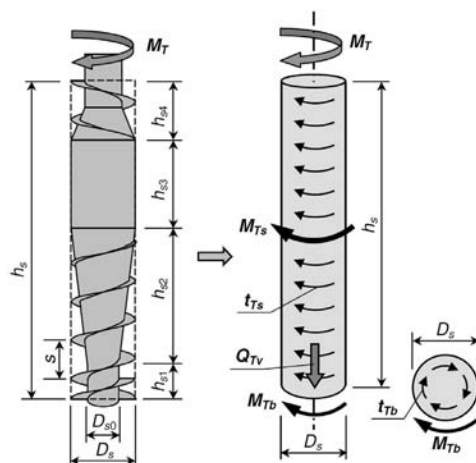
### AUTORSKA METODA PROGNOZOWANIA OPORÓW WKRĘCANIA ŚWIDRÓW W PODŁOŻE NIESPOISTE

Metodę opracowano na podstawie analiz wyników badań terenowych i badań w skali modelowej. Wyniki tych analiz opisano szczegółowo w pracach [9, 12]. Opory wkręcania świdra przemieszczeniowego w grunt można wyrazić momentem obrotowym  $M_T$  i liczbą obrotów  $n_T$  świdra na jednostkę zagłębienia. Wkręcanie świdra w grunt jest procesem bardzo złożonym fizycznie i trudnym do opisu matematycznego, dlatego do analiz przyjęto uproszczony schemat świdra, zastąpiony ekwiwalentnym walcem, według rys. 7.

W schemacie tym założono, że moment obrotowy  $M_T$  składa się z momentu  $M_{Ts}$  pochodzącego od oporów tarcia  $t_{Ts}$  gruntu po obwodzie poboczniczy walca oraz z momentu  $M_{Tb}$  pochodzącego od oporów tarcia  $t_{Tb}$  gruntu pod podstawą walca (ostrzem świdra):

$$M_T = M_{Ts} + M_{Tb} \quad (10)$$

Składnik  $M_{Ts}$  jest wielkością dominującą, zależną od kształtu i wymiarów świdra oraz od parametrów gruntu (wartości  $q_c$  i poziomu naprężenia efektywnego). Składnik  $M_{Tb}$  zależy od średnicy świdra  $D$ , parametrów gruntu oraz dodatkowo od war-



Rys. 7. Przyjęty do analiz uproszczony schemat świdra SDP zastąpiony ekwiwalentnym walcem

tości  $M_{Ts}$  i liczby obrotów świdra na jednostkę zagłębienia  $n_T$ . W rzeczywistości składnik  $M_{Tb}$  mocno zależy od siły nacisku ostrza świdra na grunt  $Q_{Tv}$ , jednak analizy wykazały, że siła ta jest ściśle powiązana z momentem  $M_{Ts}$  i liczbą obrotów  $n_T$ .

Składniki  $M_{Ts}$  i  $M_{Tb}$  oblicza się z następujących wzorów:

$$M_{Ts} = \frac{\pi \cdot D_s^2}{2} \cdot \sum t_{Ts,i} \cdot h_{s,i} \quad (11)$$

$$M_{Tb} = \frac{\pi \cdot D_s^3}{12} \cdot t_{Tb} \quad (12)$$

Wartości jednostkowych oporów tarcia gruntu  $t_{Ts}$  i  $t_{Tb}$  oblicza się z następujących zależności empirycznych:

$$t_{Ts} = 0,035 \cdot \eta_1 \cdot \eta_2 \cdot \eta_3 \cdot q_{cs} \quad [\text{kPa}] \quad (13)$$

$$t_{Tb} = 1,2 \cdot \eta_3 \cdot \eta_4 \cdot m_{Ts} \cdot \frac{q_{cb}}{n_T} \quad [\text{kPa}] \quad (14)$$

gdzie:

- $\eta_1, \eta_4$  – współczynniki uwzględniające zagłębienie świdra w gruncie nośnym,
- $\eta_2$  – współczynnik wpływu kształtu świdra,
- $\eta_3$  – współczynnik uwzględniający poziom naprężenia w gruncie,
- $n_T$  – liczba obrotów świdra na 1 m zagłębienia,
- $m_{Ts}$  – współczynnik wpływu momentu  $M_{Ts}$ .

Współczynniki  $\eta_1, \eta_2$ , i  $\eta_4$  określa się z wykresów przedstawionych na rys. 8.

Współczynnik  $\eta_3$  określa się z wzoru:

$$\eta_3 = \frac{\sigma'_{v0}}{100 \text{ kPa}} \quad (15)$$

gdzie:

$\sigma'_{v0}$  – składowa pionowa efektywnego naprężenia geostaticznego w gruncie.

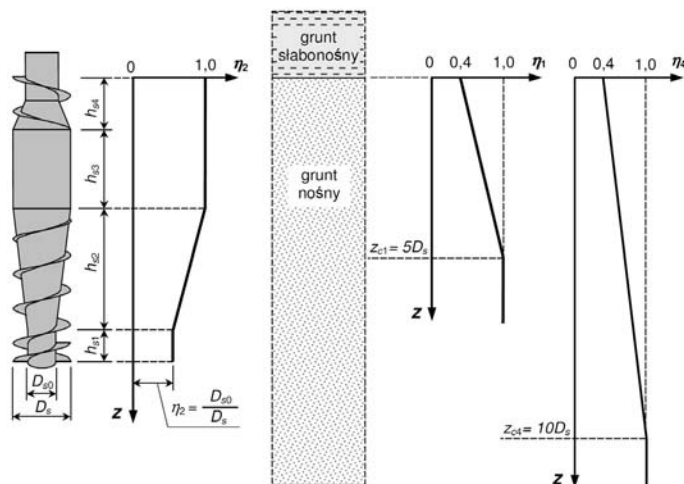
Współczynnik  $m_{Ts}$  oblicza się z wzoru:

$$m_{Ts} = \frac{M_{Ts}}{s \cdot D_s^2 \cdot q_{ref}} \quad (16)$$

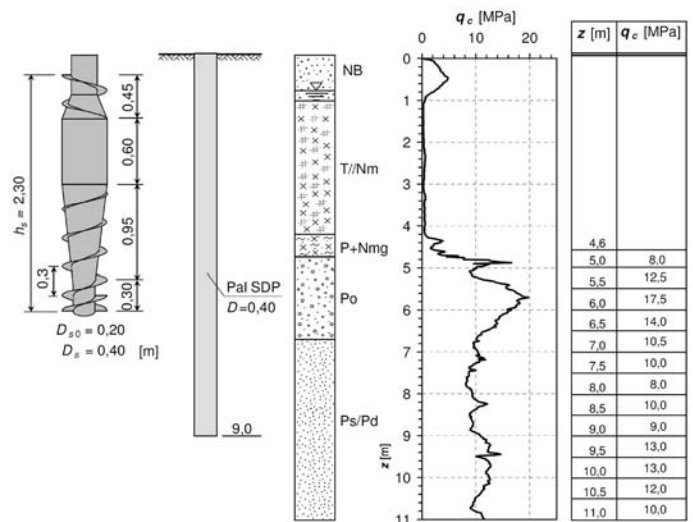
gdzie:

- $s$  – skok spirali talerzowej w świdrze,
- $q_{ref}$  – naprężenie referencyjne, które należy przyjmować jak w poprzednich wzorach, o wartości 1,0 MPa = 1000 kPa.

Występująca we wzorze (14) liczba obrotów świdra na jednostkę zagłębienia  $n_T$  jest wartością nieznaną, którą należy przyjąć. Podczas wkręcania świdra wartość  $n_T$  może być regulowana



Rys. 8. Nomogramy do wyznaczania współczynników  $\eta_1, \eta_2$ , i  $\eta_4$



Rys. 9. Dane wyjściowe do przykładu obliczeniowego

siłą nacisku palownicy na świder, którą można przyspieszać lub spowalniać, a nawet powstrzymać zagłębienie świdra. Zbyt powolne zagłębienie świdra obniża efektywność wykonawstwa pala. W obliczeniach należy przyjąć zakładaną lub maksymalną akceptowalną wartość  $n_T$  (zwykle od 20 do 40).

## PRZYKŁAD OBLICZENIOWY

Dane przyjęte do przykładu obliczeniowego przedstawiono na rys. 9, na którym pokazano kształt i wymiary świdra, wymiary pala oraz profil geotechniczny z wynikiem sondowania CPT. Opory stożka  $q_c$  przedstawiono w postaci wykresu i wartości liczbowych uśrednionych w przedziałach głębokości co 0,5 m.

### Nośność pala określona według rozwiązania klasycznego

Obliczenia nośności pala przy zastosowaniu rozwiązania klasycznego zamieszczono w tabl. 3. Ze względu na lokalizację pala dokładnie w miejscu sondowania CPT w obliczeniach przyjęto współczynniki korelacyjne  $\xi_3$  i  $\xi_4$  równe 1,0.

Jak wynika z obliczeń w tabl. 3 nośność charakterystyczna pala SDP o średnicy  $D = 400$  mm i długości  $L = 9,0$  m otrzymano o wartości  $R_{c;k} = 1083$  kN, natomiast nośność projektową (obliczeniową) o wartości  $R_{c;d} = 797$  kN. Nośności powyższe należy traktować jako tzw. „netto” (bez udziału warstw gruntów zalegających nad warstwami nośnymi), a więc powinno się je porównywać z siłą  $Q_N$  na rys. 2. Biorąc pod uwagę, że wyniki na rys. 2 dotyczą pala o średnicy  $D = 360$  mm, można uznać, że zaproponowana metoda obliczeniowa dała wynik ilościowy po bezpiecznej stronie.

### Nośność pala określona z wykorzystaniem funkcji transformacyjnych

Uzyskanie dokładnych wyników obliczeń w metodzie funkcji transformacyjnych wymaga procedury iteracyjnej, uwzględniającej odkształcalność trzonu pala. Przy pominięciu tej od-

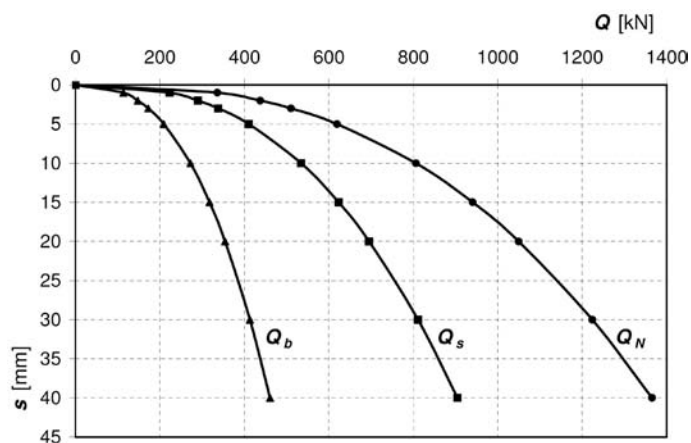
Tabl. 3. Wyniki obliczeń nośności pala SDP według podejścia klasycznego

$z_i$ [m ppt.]	$q_{cs} = q_c$ [MPa]	$t_{s,gr}$ [kPa]	$h_i$ [m]	$R_{s,t}$ [kN]	$R_{s,k}$ [kN]	$R_{s,d}$ [kN]	$q_{cb}$ [MPa]	$q_{b,gr}$ [kPa]	$R_{b,k}$ [kN]	$R_{b,d}$ [kN]	$R_{c,k}$ [kN]	$R_{c,d}$ [kN]
4,6												
5,0	8,0	105	0,4	53	53	44						
5,5	12,5	116	0,5	73	126	105						
6,0	17,5	126	0,5	79	205	170	14,3	3788	476	288	680	459
6,5	14,0	119	0,5	75	279	233	11,5	3660	460	279	739	512
7,0	10,5	112	0,5	70	350	291	9,7	3558	447	271	797	562
7,5	10,0	110	0,5	69	419	349	9,2	3528	443	269	862	618
8,0	8,0	105	0,5	66	485	404	9,1	3523	443	268	927	672
8,5	10,0	110	0,5	69	554	462	10,3	3596	452	274	1006	736
<b>9,0</b>	<b>9,0</b>	<b>108</b>	<b>0,5</b>	<b>68</b>	<b>622</b>	<b>518</b>	<b>11,7</b>	<b>3667</b>	<b>461</b>	<b>279</b>	<b>1083</b>	<b>797</b>
9,5	13,0											
10,0	13,0											

Tabl. 4. Obliczenia oporów dla kolejnych wartości osiadań pala metodą funkcji transformacyjnych

$s$ [mm]	$t_s(s)$ [kPa]	$Q_s(s)$ [kN]	$q_b(s)$ [kPa]	$Q_b(s)$ [kN]	$Q_N(s)$ [kN]
0,0	0	0	0	0	0
1,0	40	223	903	113	336
2,0	52	290	1175	148	438
3,0	61	338	1371	172	510
5,0	74	411	1665	209	620
10,0	97	<b>534</b>	2166	<b>272</b>	<b>806</b>
15,0	113	623	2527	318	941
20,0	126	695	2819	354	1050
30,0	147	811	3289	413	1224
40,0	164	905	3668	461	1366

Długość poboczniczy pala w gruncie nośnym:  $L_s = 4,4$  m  
 Średni opór stożka na długości poboczniczy:  $q_{cs} = 11,1$  MPa  
 Średni opór stożka w obrębie podstawy pala:  $q_{cb} = 11,7$  MPa



Rys. 10. Wykresy zależności obciążenie-osiadanie pala uzyskane z obliczeń metodą funkcji transformacyjnych

kształcalności (przyjęciu, że pal jest nieskończenie sztywny) obliczenia znacznie się skracać. Uznano, że do celów projektowych przyjęcie takiego założenia jest dopuszczalne. Obliczenia zamieszczono w tabl. 4. Dodatkowo, wartość  $Q_s$  obliczono globalnie dla całej długości poboczniczy pala w gruncie nośnym (bez dzielenia podłoża na podwarstwy obliczeniowe). Podobnie jak w poprzednim podejściu, przyjęto współczynniki  $\xi_3$  i  $\xi_4$  równe 1,0. Uzyskane w wyniku obliczeń wykresy zależności obciążenie-osiadanie pala przedstawiono na rys. 10.

Przy wyborze metody określania nośności pala według kryterium osiadań dopuszczalnych ( $s_{dop} = 10$  mm) otrzymujemy nośność projektową pala:

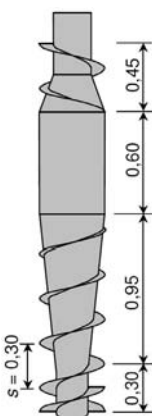
$$R_{c,d} = R_{s,d} + R_{b,d} = Q_s(10 \text{ mm}) + Q_b(10 \text{ mm}) = 534 + 272 = 806 \text{ kN}$$

Można zauważyć, że nośności projektowe pala uzyskane z obu rozwiązań są bardzo zbliżone do siebie, co głównie wynika z przyjęcia takiej samej metody określania – według kryterium osiadań dopuszczalnych ( $s_{dop} = 10$  mm). Podejście z wykorzystaniem funkcji transformacyjnych jest jednak bardziej praktyczne, gdyż umożliwia projektantowi dobór nośności pala w zależności od wrażliwości projektowanej budowli na osiadania, a ponadto dostarcza pełną charakterystykę obciążenie-osiadanie pala, którą można wykorzystać w modelach obliczeniowych konstrukcji posadowionej na palach.

### Prognoza oporów wkręcania świdra przemieszczeniowego w podłoże gruntowe

Celem prognozy jest określenie potrzebnej mocy wiertnicy (palownicy) do wykonania pala SDP o zaprojektowanej średnicy  $D = 400$  mm i długości  $L = 9,0$  m w istniejących warunkach gruntowych i przy założonym świdrze przedstawionym na rys. 9. Moc wiertnicy wyrażono wartością momentu obrotowego

Tabl. 5. Obliczenia do prognozy oporów wkręcania świdra w podłoże gruntowe

	$z$	$q_{cs}$	$\sigma'_{v,0i}$	$\eta_1$	$\eta_2$	$\eta_3$	$t_{Ts,i}$	$M_{Ts,i}$	$M_{Ts}$
	[m ppt]	[MPa]	[kPa]				[kPa]	[kNm]	[kNm]
	6,7								
	7,15	10,3	61,4	1,0	1,0	0,61	220	24,8	
	7,75	9,6	66,7	1,0	1,0	0,67	225	33,9	
	8,7	9,3	75,1	1,0	0,75	0,75	183	43,7	
	9,0	9,0	81,4	1,0	0,50	0,81	128	9,6	112,0
	$\sigma'_{v,0b}$	$\eta_3$	$\eta_4$	$m_{Ts}$	$q_{cb}$	$n_T$	$t_{Tb}$	$M_{Tb}$	$M_T$
	[kPa]				[MPa]	[l/m]	[kPa]	[kNm]	[kNm]
	83,0	0,83	1,0	2,33	11,7	10	2715	45,5	157,5
						40	679	11,4	123,4

go  $M_T$ . Obliczenia przeprowadzono dla końcowego zagłębienia świdra ( $z = 9,0$  m p.p.t.) Założono liczbę obrotów świdra  $n_T = 10$  obr./m oraz akceptowalną maksymalną  $n_{Tmax} = 40$  obr./m. Przebieg i wyniki obliczeń przedstawiono w tabl. 5.

W wyniku obliczeń dla  $n_T = 10$  obr./m otrzymano wartość momentu obrotowego  $M_T = 157,5$  kNm. Wartość tę należy rozpatrywać jako charakterystyczną ( $M_{T,k}$ ). W celu zapewnienia odpowiedniej rezerwy, należy przyjąć wartość projektową momentu, którą proponuje się obliczyć przez zwiększenie wartości charakterystycznej o 25%:

$$M_{T,d} = M_{T,k} \cdot 1,25 = 157,5 \cdot 1,25 = 197 \text{ kNm}$$

Zgodnie w wykonanych obliczeniach, do wykonania zaprojektowanego pala w zadanych warunkach gruntowych należy użyć palownicy o momencie obrotowym nie mniejszym niż  $M_T = 200$  kNm.

## WNIOSKI

Przedstawioną autorską propozycję obliczania nośności pali przemieszczeniowych wkręcanych oraz prognozowania oporów wkręcania świdrów w podłoże gruntowe opracowano na podstawie wyników specjalnie przeprowadzonych do tego celu badań terenowych pali, dających gwarancję miarodajności zaproponowanych metod obliczeniowych, które dodatkowo opierają się na bezpośrednich wynikach badań CPT podłoża gruntowego. Metody dostosowano do ogólnych zaleceń Eurokodu 7.

Należy zwrócić uwagę, że większość badań terenowych, na podstawie których opracowano metody obliczeniowe, wykonano na terenie Żuław Wiślanych. Z tego względu proponowane metody powinny się stosować głównie do pali zagłębionych w nawodnionych piaskach drobnych i średnich, pochodzenia deltowego i wodno-lodowcowego. Doświadczenia wskazują, że w piaskach mniej nawodnionych, w rejonach morenowych i na terenach centralnej Polski, pale przemieszczeniowe wkręcane

uzyskują większe nośności. Obliczenia nośności pali dla tych rejonów, wykonane zaproponowanymi metodami mogą dawać wyniki zaniżone. Doświadczenia praktyczne wskazują, że na nośność pali przemieszczeniowych wkręcanych mogą znacząco wpływać również niektóre elementy techniki ich wykonywania, takie jak: konstrukcja świdra, prędkość jego zagłębienia oraz ciśnienie betonowania pala.

Zaproponowaną metodykę obliczeniową można zastosować do projektowania pali wykonywanych świdrami SDP, CMC, FDP oraz „Omega”, o średnicach  $D$  od 300 mm do 500 mm i zagłębionych na minimum 1,5 m w warstwy nośne piaszczyste. Rozszerzenie tej metodyki na inne pale (np. „Atlas” lub „De Waal”), jak również dla innych warunków gruntowych (w tym gruntów spoistych) będzie w przyszłości możliwe po przeprowadzeniu dodatkowych serii odpowiednich badań i analiz, podobnych do opisanych w artykule.

Należy wziąć pod uwagę, że przedstawione metody projektowania nie są ostateczne. Będą one poddawane modyfikacjom i korektom na podstawie zastosowań praktycznych i weryfikacji z wynikami kolejnych badań terenowych pali.

## LITERATURA

1. Bustamante M., Gianceselli L.: Design of auger displacement piles from in situ tests. Proceedings of International Geotechnical Seminar on Deep Foundations on Bored and Auger Piles, BAP II. Balkema, Rotterdam, 1993, 21-34.
2. Bustamante M., Gianceselli L.: Installation parameters and capacity of screwed piles. Proceedings of International Geotechnical Seminar on Deep Foundations on Bored and Auger Piles, BAP III. Balkema, Rotterdam, 1998, 95-108.
3. Gwizdała K.: Analiza osiadań pali przy wykorzystaniu funkcji transformacyjnych. Zeszyty Naukowe Politechniki Gdańskiej Nr 532, Budownictwo Wodne XLI, Gdańsk 1996.
4. Gwizdała K.: Fundamenty palowe. Tom 1: Technologie i obliczenia. Wydawnictwo Naukowe PWN, Warszawa 2010.



5. Holeyman A.: *Screw Piles – Installation and design in stiff clays*. Lisse, Balkema Publishers, 2001.
6. Krasieński A.: *Advanced field investigations of screw piles and columns*. XVth Polish-French Colloquium, Gdansk, 7-9 October 2010 and *Archives of Civil Engineering*, No 1/2011.
7. Krasieński A.: *Badania terenowe przemieszczeniowych pali i kolumn wkręcanych typu SDP i SDC*. *Drogi i Mosty*, nr 1-2/2011.
8. Krasieński A.: *Wyniki badań terenowych pali i kolumn wkręcanych*. *Inżynieria Morska i Geotechnika*, nr 6/2011, 510-530.
9. Krasieński A.: *Nośność i praca w gruncie pali wkręcanych*. Raport końcowy z projektu badawczego MNiSW nr N N506 432936, Gdańsk 2011.
10. Krasieński A.: *Shaft and base resistances of screw piles in non-cohesive soil*. *Proceedings of the 12th Baltic Sea Geotechnical Conference*, Rostock, 2012 (CD).
11. Krasieński A.: *Proposal for calculating the bearing capacity of screw displacement piles in non-cohesive soils based on CPT results*. *Studia Geotechnica et Mechanica*, Vol. XXXIV, No. 4, 2012. 41-51.
12. Krasieński A.: *Pale przemieszczeniowe wkręcane. Współpraca z niespoistym podłożem gruntowym*. Monografie nr 134. Wydawnictwo Politechniki Gdańskiej, 2013.
13. Krasieński A., Kusio T.: *Charakterystyka badań i metod projektowania pali przemieszczeniowych wkręcanych*. *Inżynieria Morska i Geotechnika*, Nr 6/2012, 714-721.
14. Maertens J., Huybrechts N.: *Belgian screw pile technology. Design and recent developments*. Swets & Zeitlinger B.V., Lisse, The Netherlands, 2003, 372.
15. NeSmith W. M.: *Static capacity analysis of augered, pressure-injected displacement piles*. *Proc. of the Int. Deep Foundation Congress 2002*, *Geotechnical Special Publication No. 116*, Vol. 2, ASCE, 1174-1186.
16. Van Impe W. F.: *Considerations in the auger pile design*. *Proc. of the 1st Int. Geotechnical Seminar on Deep Foundations on Bored and Auger Piles*, BAP I, 1988, Balkema, Rotterdam, 193-217.
17. Van Impe W. F.: *Influence of screw pile installation parameters on the overall pile behaviour*. *Workshop „Piled Foundations: full scale investigations, analysis and design”*, Naples, 1994.
18. PN-EN 1997-1:2008. Eurokod 7. *Projektowanie geotechniczne; cz. 1: Zasady ogólne*.
19. PN-83/B-02482. *Fundamenty budowlane. Nośność pali i fundamentów palowych*.