

**Michał PORZEZIŃSKI**

POLITECHNIKA GDAŃSKA, WYDZIAŁ ELEKTROTECHNIKI I AUTOMATYKI, KATEDRA AUTOMATYKI

**Zastosowanie algorytmu regulacji DMC z pomiarem wartości wielkości sterującej do sterowania blokiem wymienników ciepła**

Dr inż. Michał PORZEZIŃSKI

Adiunkt. Ukończył studia na Wydziale Elektrotechniki i Automatyki Politechniki Gdańskiej w 1992 r. Tam też uzyskał stopień doktora nauk technicznych w 2001 r. Zainteresowania badawcze: technika mikroprocesorowa oraz komputerowe systemy sterowania i nadzoru.



e-mail: mporz@ely.pg.gda.pl

**Streszczenie**

W artykule opisano zastosowanie zmodyfikowanego algorytmu regulacji predykcyjnej DMC do sterowania wybranym blokiem wymienników ciepła. Przedstawiono charakterystykę obiektu sterowania, specyficzne zadania stawiane układowi regulacji oraz sposób realizacji regulatora. Omówiono właściwości opracowanego układu regulacji i zaprezentowano wyniki jego działania.

**Słowa kluczowe:** regulacja predykcyjna, algorytm DMC, wymiennik ciepła.

**Application of DMC Control Algorithm with Control Signal Value Measurement to Heat Exchangers Unit Control****Abstract**

A modified DMC control algorithm application for control of heat exchanger block is described in this article. Control plant characteristic, specific control system task and a method of controller implementation are presented. Next, properties of designed control system and results of its performance are described.

**Keywords:** predictive control, DMC algorithm, heat exchanger.

**1. Wprowadzenie**

W ciągu ostatnich 20 lat dokonał się ogromny postęp w rozwoju techniki mikroprocesorowej i systemów komputerowych. W automatyce otworzyło to drogę do stosowania nowych, bardziej zaawansowanych niż klasyczne regulatory PID układów sterowania, takich jak: regulatory predykcyjne, adaptacyjne, rozmyte [1, 2]. Cechą nowoczesnych komputerowych systemów sterowania jest również to, że regulator z urządzenia o sztywnej strukturze sprzętowej stał się programem komputerowym uruchamianym na specjalizowanym sterowniku lub komputerze wchodzącym w skład systemu pomiarowo-sterującego. Takie rozwiązanie umożliwia dużą elastyczność w modyfikowaniu algorytmów sterowania i dostosowywaniu ich do specyficznych wymagań stawianych układowi regulacji przy stosunkowo niewielkich kosztach.

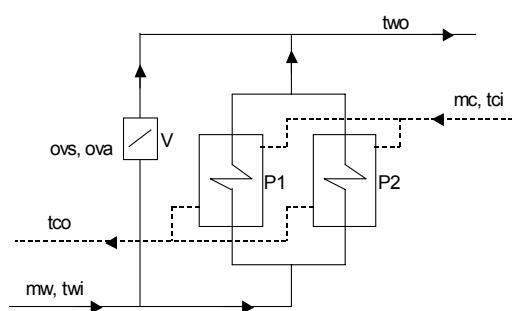
Wśród algorytmów, które znalazły najszersze zastosowanie praktyczne szczególnym zainteresowaniem cieszą się układy regulacji predykcyjnej [3, 4]. W skrócie można powiedzieć, że ich działanie polega na obliczaniu w czasie rzeczywistym wartości sygnału sterującego na podstawie modelu matematycznego sterowanego obiektu oraz mierzonych na bieżąco wartości sygnałów determinujących jego stan. Dzięki temu, że mierzone wielkości i model obiektu występują w algorytmie w sposób jawny możliwa jest stosunkowo łatwa jego modyfikacja, pozwalająca na uwzględ-

nienie takich czynników, jak fizyczne ograniczenia wielkości sterującej, czy też inne wymagania technologiczne.

W niniejszej pracy przedstawiono eksperymentalny układ sterowania wybranym blokiem wymienników ciepła oparty na zmodyfikowanym algorytmie regulacji predykcyjnej DMC (Dynamic Matrix Control). W algorytmie, który został szczegółowo opisany w pracy [5] wykorzystano dodatkowy pomiar wartości wielkości sterującej na wyjściu członu wykonawczego. Regulator został wykonany w postaci programu komputerowego działającego na stacji operatorskiej i wykorzystany do prób na rzeczywistym obiekcie sterowania. Przy syntezy regulatora wykorzystano charakterystykę obiektu sterowania uzyskaną na podstawie eksperymentu identyfikacyjnego i uwzględniono specyficzne wymagania technologiczne stawiane układowi regulacji.

**2. Obiekt sterowania**

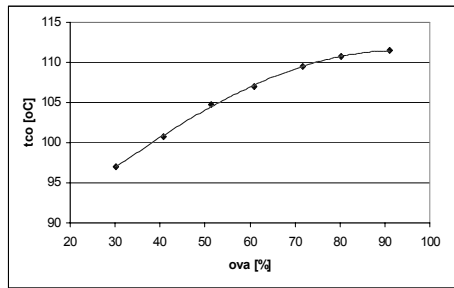
Za obiekt sterowania posłużył pomocniczy blok wymienników ciepła małej elektrociepłowni pracujący w nietypowym układzie stabilizacji temperatury kondensatu. Jego struktura została przedstawiona na rys. 1. Blok składa się z dwóch identycznych płytowych wymienników ciepła (P1) i (P2) typu VT20 zawierających 80 płyt oraz zaworu regulacyjnego z serwomechanizmem (V). W trakcie normalnej eksploatacji oba wymienniki pracują równolegle. Wielkością regulowaną jest temperatura wyjściowa wody gorącej (tco) będącej kondensatem powstającym w zewnętrznym zespole głównych wymienników parowo-wodnych. Do obniżenia temperatury kondensatu wykorzystywana jest zimna woda powracająca z sieci ciepłowniczej. Sterowanie jest możliwe poprzez zmianę wartości natężenia przepływu wody zimnej przepływającej przez wymienniki, za pośrednictwem zmiany wartości zadanej stopnia otwarcia zaworu na obejściu wymienników (ovs).



Rys. 1. Struktura obiektu sterowania  
Fig. 1. Controlled plant structure

Oznaczenia pozostałych symboli są następujące: ova – aktualna wartość stopnia otwarcia zaworu, mc – wartość masowego natężenia przepływu wody gorącej, tci – wartość temperatury wejściowej wody gorącej, tco – wartość temperatury wyjściowej wody gorącej, mw – wartość masowego natężenia przepływu wody zimnej, twi – wartość temperatury wejściowej wody zimnej, two – wartość temperatury wyjściowej wody zimnej.

Na podstawie przeprowadzonych pomiarów określono charakterystykę toru sterowania obiektu wykorzystaną później do syntezy regulatora oraz do badań symulacyjnych. Charakterystyka statyczna otrzymana dla typowych warunków pracy (tci  $\approx$  130 °C, mc  $\approx$  45 t/h twi  $\approx$  50 °C, mw  $\approx$  650 t/h) została pokazana na rys. 2.



Rys. 2. Charakterystyka statyczna toru sterowania  
Fig. 2. Static characteristic of control channel

Badania właściwości dynamicznych w różnych punktach pracy wykazały, że obiekt można z wystarczającą dokładnością opisać transmitancją inercyjną pierwszego rzędu z opóźnieniem, o stałej czasowej  $T=360$  s, opóźnieniu  $\tau=30$  s i współczynnikiem wzmocnienia  $k$  zależnym od punktu pracy, zmieniającym się w zależności od stopnia otwarcia zaworu w zakresie od 0,35 do 0,1.

Stwierdzono również, że czynnikiem wpływającym w sposób istotny na charakterystykę całego toru sterującego są szczególne właściwości mechanizmu wykonawczego w postaci serwomechanizmu i zaworu regulacyjnego. Oprócz fizycznych ograniczeń wartości stopnia otwarcia zaworu w serwomechanizmie występuje również próg nieczułości, w wyniku którego zmiana stopnia otwarcia następuje dopiero wtedy, gdy różnica wartości zadanej ovs i aktualnego stopnia otwarcia zaworu ova przekroczy  $\pm 5\%$ .

### 3. Zadania układu sterowania

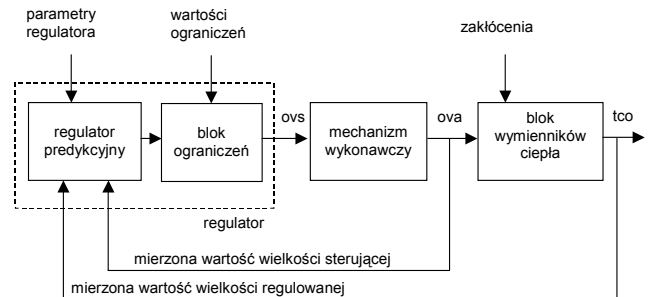
Problem sterowania sformułowano na podstawie analizy warunków pracy bloku wymienników oraz informacji uzyskanych od głównego technologa. Przyjęto, że zadaniem układu regulacji jest takie sterowanie stopniem otwarcia zaworu na obiegu płytowych wymienników ciepła, aby wartość temperatury wyjściowej wody gorącej była utrzymana na poziomie określonym przez operatora, jeżeli pozwalają na to ograniczenia wielkości sterującej. Ponadto:

- układ regulacji powinien ograniczać liczbę zmian wartości stopnia otwarcia zaworu do niezbędnej do utrzymania wielkości regulowanej na zadanym poziomie (ograniczenie zużycia się elementów serwomechanizmu i zaworu regulacyjnego),
- wartość stopnia otwarcia zaworu nie powinna przekraczać limitów określonych przez operatora (zbyt mała wartość stopnia otwarcia zaworu, ze względu na duże opory hydrauliczne wymienników, może uniemożliwić utrzymanie natężenia przepływu wody na zdanym poziomie),
- układ powinien być odporny na długie przebywanie w stanie, w którym wartość zadana nie może być osiągnięta z powodu ograniczeń wielkości sterującej,
- powinna istnieć możliwość ograniczenia szybkości zmian stopnia otwarcia zaworu (gwałtowne zmiany temperatury wody przepływającej przez wymienniki mogą powodować naprężenia prowadzące do utraty szczelności pomiędzy płytami przegrody),
- powinna istnieć możliwość kształtowania przebiegu procesu regulacji przez operatora za pomocą jak najmniejszej liczby dobrze zdefiniowanych parametrów regulatora jednoznacznie powiązanych z parametrami procesu regulacji.

### 4. Realizacja układu regulacji

W układzie regulacji wykorzystano algorytm DMC z pomiarem wartości sterującej przedstawiony we wcześniejszej publikacji autora [5]. Jest to modyfikacja znanego, opisanego w literaturze [6, 7, 8] algorytmu DMC, w którym obliczane i zapamiętywane w algorytmie wartości sygnału sterującego zastąpiono rzeczywistymi wartościami wynikającymi z pomiaru wartości wielkości sterującej na wyjściu serwomechanizmu. Ponadto regulator wyposażono w dodatkowy, konfigurowany przez operatora, blok ogra-

niczający zakres i szybkość zmian sygnału sterującego. Struktura układu regulacji została przedstawiona na rys. 3.



Rys. 3. Struktura układu regulacji  
Fig. 3. Control system structure

Jako parametry zmienne regulatora przyjęto: wartość zadaną, współczynnik wazący przyrosty sterowania  $\lambda$  oraz parametry ograniczające wielkość sterującą: minimalną i maksymalną wartość ovs oraz maksymalną dopuszczalną szybkość zmian ovs. Jako liniowy model matematyczny obiektu sterowania wybrano transmitancję członu inercyjnego pierwszego rzędu z opóźnieniem o parametrach: wzmocnienie  $k = 0,3$ ; stała czasowa  $T = 360$  s; opóźnienie  $\tau = 30$  s.

Pozostałe parametry ustalono na podstawie ogólnych wskazówek dotyczących doboru parametrów regulatora wykorzystującego algorytm DMC dostępnych w literaturze [3] oraz przeprowadzonych badań symulacyjnych. Przyjęto następujące wartości: liczba współczynników odpowiedzi skokowej  $N = 20$ , długość kroku  $T = 60$  s, horyzont predykcji  $P = 20$  kroków, horyzont sterowania  $M = 1$  krok.

Algorytm regulacji został zrealizowany w postaci programu komputerowego, napisanego w języku C++, uruchamianego na stacji operatorskiej należącej do systemu pomiarowo-sterującego elektrociepłowni. Do sprzęgnięcia regulatora z istniejącym systemem wykorzystano możliwości programu wizualizacyjnego WIZCON i systemu operacyjnego WINDOWS, pozwalające na wzajemne komunikowanie się programów komputerowych za pomocą mechanizmu DDE (Dynamic Data Exchange) [9].

Program regulatora przygotowano tak, by symulował działanie operatora w trybie sterowania ręcznego, polegające na „obserwacji” wartości sygnałów pomiarowych i odpowiednim „ustawianiu” wartości stopnia otwarcia zaworu regulacyjnego. Pomiar wartości wielkości sterującej pozwolił również na wprowadzenie funkcji śledzenia stanu obiektu podczas sterowania ręcznego, dzięki czemu możliwe było płynne włączanie i wyłączanie procesu automatycznej regulacji. Aby zapewnić wygodę obsługi program wyposażono w graficzny interfejs umożliwiający ustawianie parametrów regulatora i kontrolowanie jego działania. Widok okna regulatora został pokazany na rys. 4.



Rys. 4. Okno programu regulatora  
Fig. 4. Controller program window

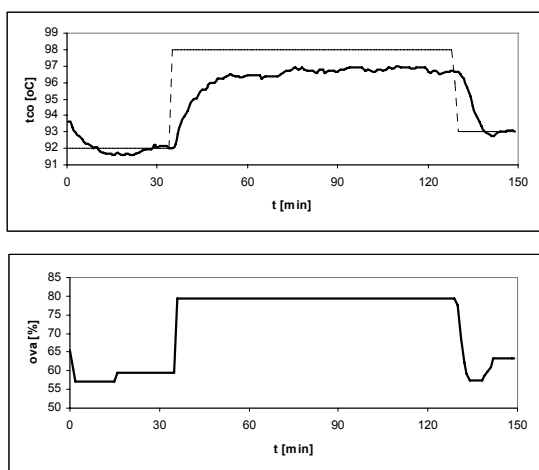
Parametr „Tłumienie zmian stopnia otwarcia zaworu” odpowiada współczynnikowi wazącemu przyrosty sterowania  $\lambda$  algorytmu DMC.

## 5. Wyniki

Przeprowadzone próby potwierdziły poprawne działanie układu regulacji. Dla przyjętych parametrów układ zachowywał się stabilnie w całym zakresie dopuszczalnych wartości stopnia otwarcia zaworu, pomimo nieliniowej charakterystyki wzmocnienia toru sterującego.

Zauważono, że wydłużenie horyzontu sterowania  $M$  do 2 kroków wprowadza bardziej agresywną regulację, zmniejszając jednocześnie odporność układu na różnice wartości parametrów pomiędzy modelem i obiektem. Uzyskanie stabilnego działania układu regulacji wymagało zastosowania niezerowych wartości współczynnika  $\lambda$  tłumiącego przyrosty wartości wielkości sterującej. Uznano, że do sterowania wybranym blokiem wymienników ciepła (nieliniowy tor sterownia) przyjmowanie horyzontu sterowania dłuższego niż 1 krok nie jest celowe. Długość horyzontu sterowania  $P$  nie była tak krytyczna i mogła być skrócona do 10, bez wyraźnego pogorszenia właściwości regulatora.

Obserwowano poprawne działanie układu również wtedy, gdy wartość zadana nie mogła być osiągnięta ze względu na ograniczenia sygnału sterującego. Należy zaznaczyć, że stan taki w normalnych warunkach pracy bloku występował dosyć często. Sygnał sterujący utrzymywał wówczas wartość graniczną do chwili zmiany wartości zadanej lub zaniku zakłócenia, które wywołało osiągnięcie ograniczeń. Regulator podejmował następnie poprawną akcję regulacyjną, niezależnie od czasu utrzymywania się warunków wymuszających graniczną wartość sygnału sterowania (pomiar wartości wielkości sterującej pełni rolę mechanizmu „anti-wind-up” [1]). Przykładowy przebieg wartości temperatury wody gorącej i stopnia otwarcia zaworu w przypadku zadziałania ograniczeń sygnału sterującego (na poziomie 80%) został przedstawiony na rys. 5. Cienką linią oznaczono wartość zadaną.



Rys. 5. Przebiegi procesu regulacji w przypadku zadziałania ograniczeń sygnału sterującego (ova = 80%)

Fig. 5. Control system response while control signal constraints are reached (ova = 80%)

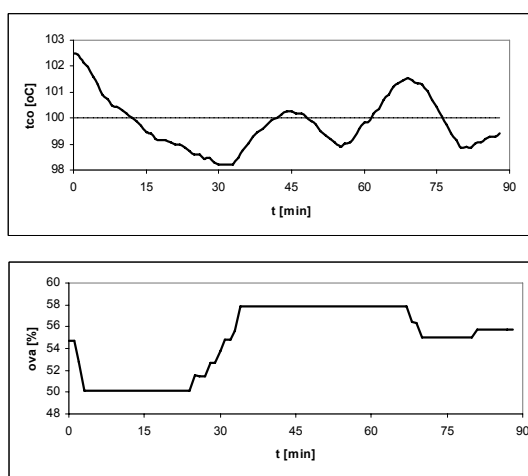
Potwierdzono również związek parametru  $\lambda$  z wartością progu nieczułości regulatora. Zjawisko to występuje w algorytmie DMC z pomiarem wartości sterującej [5] i jest związane z obecnością strefy nieczułości serwomechanizmu. Wynika ono z tego, że w zastosowanym algorytmie, w stanie ustalonym, przestawienie serwomechanizmu następuje dopiero wówczas, gdy uchyb regulacji jest na tyle duży, że wyznaczona wartość przyrostu wielkości sterującej ovs przekroczy szerokość progu nieczułości serwomechanizmu. Ta wartość graniczna uchybu zależy między innymi od wartości  $\lambda$  i może być obliczona na podstawie znajomości pozostałych parametrów regulatora. Zależność wartość progu nieczułości od współczynnika  $\lambda$  obliczone dla przyjętych parametrów regulatora zilustrowano w tabeli 1.

Tab. 1. Wartość progu nieczułości układu regulacji dla różnych wartości współczynnika  $\lambda$

Tab. 1. Value of insensibility threshold for different values of  $\lambda$  coefficient

Wartość współczynnika $\lambda$	0,1	0,5	1,0	2,0	5,0	10,0
Wartość progu nieczułości [°C]	±0,5	±0,7	±1,0	±1,4	±2,8	±5,2

Badania potwierdziły, że przyjęcie odpowiednio dużej wartości współczynnika  $\lambda$  pozwala blokować zmiany wartości stopnia otwarcia zaworu w przypadku małych, nieistotnych zmian wielkości regulowanej. Zostało to pokazane na rys. 6. Cienką linią oznaczono wartość zadaną. Można na nim zauważyć, że reakcja układu sterowania następowała dopiero wtedy, gdy różnica pomiędzy wartością wielkości regulowanej a wartością zadaną przekraczała próg ok. 1°C.



Rys. 6. Przykładowe przebiegi procesu regulacji dla  $\lambda = 1$

Fig. 6. Example of control system response with  $\lambda = 1$

## 6. Podsumowanie

Przeprowadzone badania pokazały, że zaproponowany algorytm DMC z pomiarem wartości sterującej jest w stanie spełnić specyficzne wymagania stawiane układowi sterowania blokiem wymienników ciepła. Stwierdzono, że pomimo silnie nieliniowych właściwości obiektu sterowania algorytm ten, bazujący na prostym, liniowym modelu obiektu, jest w stanie zapewnić stabilną pracę układu regulacji, przy zachowaniu wymaganych ograniczeń sygnału sterującego.

Potwierdzono, że wybranie współczynnika wazącego przyrosty sterowania, jako parametru strojenia, pozwala na wygodne kształtowanie przebiegu procesu regulacji w dużym zakresie. Znaczenie tego parametru jest ponadto czytelne dla operatora systemu elektrociepłowni. Zwiększanie jego wartości wydłuża czas regulacji i podnosi tłumienie zmian wielkości sterującej, poprawiając jednocześnie krępkosć układu regulacji.

Potwierdzono również właściwość tego algorytmu objawiającą się występowaniem progu nieczułości o wartości zależnej od szerokości strefy martwej serwomechanizmu i wartości współczynnika  $\lambda$ . Dzięki temu, poprzez dobór wartości tego współczynnika, możliwe jest zredukowanie liczby zmian wartości stopnia otwarcia zaworu kosztem pojawienia się statycznego błędu regulacji nie przekraczającego wartości progu nieczułości układu.

Zaproponowany sposób realizacji regulatora, w postaci programu komputerowego uruchamianego na stacji operatorskiej, pozwala na wygodne testowanie działania algorytmu regulacji i jego ewentualną modyfikację. Po przeprowadzeniu odpowiednich prób i dobraniu parametrów algorytm może zostać zaimplementowany np. w sterowniku programowalnym.

## 7. Literatura

- [1] P. Tatjewski: Sterowanie zaawansowane obiektów przemysłowych. Struktury i algorytmy. Akademicka Oficyna Wydawnicza EXIT, Warszawa 2002.
- [2] A. Niederliński, J. Mościński, Z. Ogonowski: Regulacja adaptacyjna. PWN, Warszawa 1995.
- [3] J. M. Maciejowski: Predictive Control with Constraints. Prentice Hall 2002.
- [4] S. J. Qin, T. A. Badgwell: An overview of industrial model predictive control technology. Proceedings of the 5th International Conference on Chemical Process Control, Tahoe City, CA, 1996.
- [5] M. Porzeziński: Algorytm regulacji DMC z pomiarem wartości wielkości sterującej. Pomiary Automatyka Kontrola, 2003, nr 12.
- [6] C. R. Cutler, B. L. Ramarker: Dynamic matrix control – a computer control algorithm. AIChE National Mtg., Houston, 1979
- [7] P. Marusak, J. Pułaczewski: Szczególne zalety algorytmu regulacji Dynamic Matrix Control (DMC). Automatyzacja '99, Warszawa, 21-24 marca 1999 ss. 98-105.
- [8] P. Marusak, J. Pułaczewski, P. Tatjewski: Algorytmy regulacji DMC z uwzględnieniem ograniczeń sterowania. XIII Krajowa Konferencja Automatyki, Opole, 21-44 września 1999.
- [9] C. Petzold, P. Yao: Programowanie Windows 95, Oficyna Wydawnicza READ ME, Warszawa 1997.

Artykuł recenzowany

## RECENZJE

### Technika pomiarowa Sławomir Tumański Wydawnictwa Naukowo-Techniczne Warszawa 2007, ISBN 978-83-204-3233-6



Nakładem Wydawnictw Naukowo Technicznych ukazała się książka poświęcona szeroko rozumianemu miernictwu elektrycznemu. Autorem książki jest profesor zwyczajny Wydziału Elektrycznego Politechniki Warszawskiej z Zakładu Systemów Informacyjno-Pomiarowych.

Autor książki należy do wybitnych naukowców zajmujących się technikami pomiarowymi, głównie pomiarami przemysłowymi, czujnikami i pomiarami magnetycznymi. Ma bardzo bogaty udokumentowany

dorobek naukowy, jak i dydaktyczny z tego zakresu. Jest redaktorem naczelnym czasopisma naukowo-technicznego „Przeglądu Elektrotechnicznego”.

W oddanej do rąk czytelników książce Autor w sposób perfekcyjny przedstawił problematykę dzisiejszego podejścia do technik pomiarowych, gdy ztraca się podział na miernictwo analogowe, cyfrowe, miernictwo wielkości elektrycznych i nieelektrycznych. Autor tak zredagował książkę, że zawiera aktualny stan wiedzy z omawianej tematyki, jak również prognozowane kierunki rozwoju, co świadczy o Jego dużej wiedzy i doświadczeniu, wynikającego z wieloletniej współpracy z instytucjami metrologicznymi w kraju i za granicą. Cechą dominującą treści książki są aspekty praktyczne poparte licznymi bardzo starannie dobranymi konkretnymi rozwiązaniami, co jeszcze bardziej podnosi walory książki. Książka licząca 433 strony została podzielona na sześć głównych rozdziałów.

Przed rozdziałem pierwszym Autor zestawił książki wydane z dziedziny miernictwa zarówno w języku angielskim, jak i polskim. Zestawienie to należy uznać za wszech miar celowe, gdyż czytelnik otrzymuje wyczerpującą informację jak rozległa jest to dziedzina nauki. *Rozdział pierwszy* został poświęcony wprowadzeniu do miernictwa elektrycznego.

*Rozdział drugi* zawiera podstawowe pojęcia z miernictwa elektrycznego, główne metody pomiarowe, podstawy teorii błędów i niepewności pomiarów zgodnie z zaleceniami ISO z 1993 roku. Zostały omówione wzorce jednostek elektrycznych. Opisano, co rozumiemy pod pojęciami: wzorce, etalony, kalibratory. Omówiono wzorce elektryczne oparte na definicji zjawisk fizycznych, materialne wzorce wielkości elektrycznych.

*Rozdział trzeci* został poświęcony miernictwu klasycznemu. Zostały omówione tradycyjne elektromechaniczne przyrządy pomiarowe, zasady działania, właściwości.

*Rozdział czwarty* zawiera wiadomości z analogowego przetwarzania sygnałów pomiarowych, w tym przetwarzaniu AC/DC, wzmacnianiu, wykorzystaniu sprzężenia zwrotnego, poprawie jakości przetwarzania sygnału analogowego, usuwaniu zakłóceń, analogowej filtracji sygnału.

*Rozdział piąty* został poświęcony cyfrowemu przetwarzaniu sygnałów pomiarowych, w tym przetwarzaniu A/C i C/A. Zostały omówione podstawowe pojęcia i narzędzia cyfrowego przetwarzania sygnałów, wykorzystanie dyskretnej i szybkiej transformaty Fouriera, analiza czasowo-częstotliwościowa sygnałów. Opisano podstawowe właściwości i zastosowanie filtrów cyfrowych SOI (FIR) i NOI (IIR), filtrów adaptacyjnych. Poświęcono podrozdziały sztucznym sieciom neuronowym oraz systemom logiki rozmytej.

*Ostatni szósty rozdział* poświęcony jest komputerowym systemom pomiarowym, które charakteryzuje niezwykła dynamika rozwoju. W ramach tego rozdziału Autor opisał układy kondycjonowania i zbierania danych, czujniki inteligentne, procesory sygnałowe i ich wszechstronne wykorzystanie, metody tworzenia i właściwości wirtualnych przyrządów pomiarowych.

Do każdego rozdziału dołączona jest obszerna literatura. Jest to literatura krajowa, zagraniczna, popularna i naukowa oraz internetowa.

Omawiana książka jest adresowana w pierwszej kolejności do studentów i słuchaczy studiów podyplomowych, doktoranckich kierunków technicznych, ze szczególnym ukierunkowaniem na: automatykę, elektrotechnikę, elektronikę, energetykę, informatykę, mechatronikę. Książka powinna być przydatna również inżynierom pracującym w przemyśle i zainteresowanym praktycznymi aspektami techniki pomiarowej w celu uaktualnienia i uogólnienia swojej wiedzy oraz konfrontacji z własnym doświadczeniem zawodowym.

Mimo istnienia na rynku wielu pozycji książkowych z prezentowanej tematyki, to omawiana książka niewątpliwie znajdzie swoje szerokie grono odbiorców. Nabywcy i czytelnicy książki „**technika pomiarowa**” S. Tumańskiego nie będą zawiedzeni, gdyż omawiana książka napisana jest językiem precyzyjnym na wysokim poziomie dydaktycznym i stanowi cenną pozycję wydawniczą. Autorowi należą się słowa uznania.

Prof. dr hab. inż. Marian PASKO

