

ZDALNE MONITOROWANIE OBIEKTÓW WYPOSAŻONYCH W INSTALACJĘ KNX

Michał PORZEZIŃSKI¹, Józef DANIECKI²

1. Politechnika Gdańska, ul. G. Narutowicza 11/12, 80-233 Gdańsk
tel: (58) 347-29-35 fax: (58) 347-18-02 e-mail: m.porzezinski@ely.pg.gda.pl
2. Satel Spółka z o.o., ul. Schuberta 79, 80-172 Gdańsk
tel: 58 320-94-00 wew. 470 fax: 58 320-94-01 e-mail: jozef.daniecki@satel.pl

Streszczenie: W artykule przedstawiono ideę i możliwości techniczne zdalnego monitorowania elementów instalacji elektrycznych wykonanych w standardzie KNX. Pokazano przykłady istniejących rozwiązań komercyjnych oraz ich ograniczenia. Zaprezentowano prototyp aplikacji opracowanej dla systemu Windows w języku C#, wykorzystującej bibliotekę Falcon do komunikacji z magistralą KNX. Umożliwia ona nadzór za pośrednictwem przeglądarki internetowej nad wybranymi obiektami instalacji KNX. Przedstawiono również możliwości monitorowania instalacji KNX z wykorzystaniem otwartych bibliotek i oprogramowania pracującego w systemie Linux.

Słowa kluczowe: system KNX, monitorowanie

1. WPROWADZENIE

W ostatnich latach coraz większym zainteresowaniem cieszą się systemy automatyki budynków budowane na bazie tzw. „inteligentnych” instalacji elektrycznych. Klasyczne sterowanie odbiornikami, polegające na bezpośrednim zamykaniu i otwieraniu ich obwodu elektrycznego, zastąpiono przekazywaniem odpowiedniego komunikatu poprzez szeregową magistralę komunikacyjną łączącą wszystkie elementy systemu. W tego typu instalacjach powiązania pomiędzy sensorami i tzw. aktorami bezpośrednio sterującymi elementami wykonawczymi nie jest zdeterminowane strukturą fizycznych połączeń lecz konfiguracją logiczną. Konfiguracja ta może być tworzona i zmieniana w dowolnym momencie, za pomocą dedykowanych narzędzi programowych. Sterowanie i monitorowanie stanu urządzeń może się więc odbywać z dowolnego miejsca, w którym istnieje dostęp do magistrali komunikacyjnej systemu. Pozwala to na stosunkowo łatwe tworzenie systemów zarządzania budynkiem nazywanych BMS (Building Management System) lub domem HMS (Home Management System) będących odpowiednikiem przemysłowych systemów SCADA (Supervisory Control and Data Acquisition). Niezbędnym warunkiem poprawnego działania całości systemu jest posiadanie przez wszystkie elementy odpowiedniego interfejsu komunikacyjnego i obsługiwanie właściwego protokołu komunikacyjnego. Protokoły te opisane są w odpowiednich dokumentach standaryzacyjnych. Jednym ze standardów, szczególnie popularnym w Europie, jest system KNX [1], [3]. Został on opisany w normie międzynarodowej ISO/IEC 14543-3 oraz

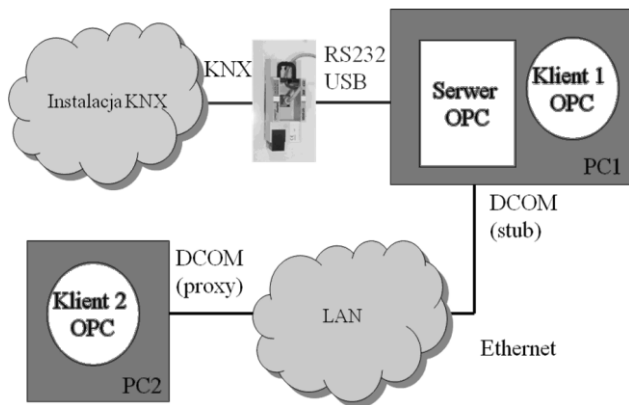
normie europejskiej EN 50090. W dalszej części artykułu przedstawiono mechanizmy umożliwiające zdalne zarządzanie elementami instalacji KNX oraz zaprezentowano przykładowe aplikacje, w których metody te zostały wykorzystane.

2. METODY NADZORU INSTALACJI KNX

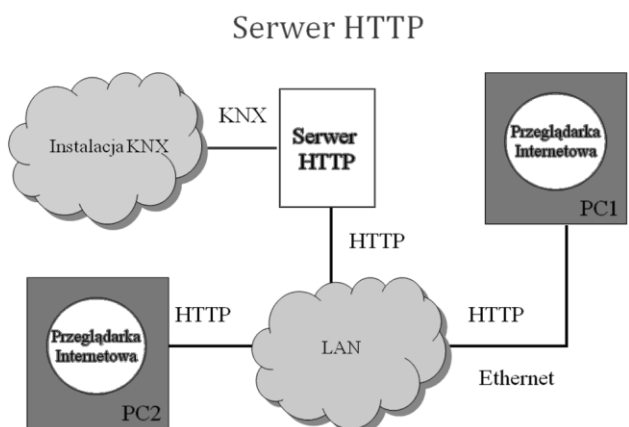
Jednym z możliwych rozwiązań BMS jest zakup gotowego oprogramowania lub specjalizowanego modułu służącego do zarządzania.

W pierwszym przypadku najpopularniejszym rozwiązaniem jest zastosowanie serwera OPC w połączeniu z klasycznym uniwersalnym oprogramowaniem SCADA. Serwer OPC z jednej strony posiada interfejs KNX i obsługuje protokół KNX, z drugiej udostępnia klientom (aplikacjom SCADA) stan nadzorowanych obiektów za pośrednictwem zunifikowanego interfejsu bazującego na technologii DCOM (Distributed Component Object Model) co pokazano na rysunku 1. Klientami mogą być takie aplikacje jak: InTouch, Control Maestro, LabView i wiele innych. Z uwagi na zastosowaną technologię aplikacje tego typu są ograniczone do systemu operacyjnego z rodziny Windows. W najnowszym standardzie OPC UA (Unified Architecture) [2] technologię DCOM zastąpiono protokołem bazującym na TCP/IP, dzięki czemu uniezależniono się od jednego systemu operacyjnego. Komercyjne serwery tego typu są jednak jeszcze rzadkością.

Do drugiej kategorii rozwiązań, mających zastosowanie głównie w systemach domowych HMS należą gotowe moduły wizualizacyjne wyposażone w dotykowy ekran graficzny oraz moduły będące serwerami http. W tym drugim przypadku rolę programu wizualizacyjnego pełni przeglądarka internetowa uruchomiona na osobnym komputerze łączącym się z serwerem za pomocą sieci TCP/IP (rys. 2). Przykładem takiego rozwiązania może być sterownik IC1 firmy Merten. Podobną funkcjonalność, lecz o większych możliwościach graficznych, oferuje również Home Server firmy Gira.



Rys. 1. Zarządzanie instalacją KNX za pomocą serwera OPC i oprogramowania SCADA



Rys. 2. Zarządzanie instalacją KNX za pomocą serwera HTTP i przeglądarki internetowej

Przedstawione metody nadzoru są rozwiązaniami sprawdzonymi lecz wymagają zakupu dość drogich modułów i oprogramowania. W przypadku małych instalacji lub nietypowych funkcji nadzoru (np. gdy istnieje potrzeba monitorowania jedynie kilku wybranych obiektów komunikacyjnych) tańszym rozwiązaniem może być opracowanie własnego oprogramowania w oparciu o powszechnie dostępne języki i środowiska programistyczne. Wymaga to dodatkowej wiedzy i większego nakładu pracy lecz eliminuje koszty związane z zakupem specjalizowanego oprogramowania. Zwłaszcza, że większość potrzebnych narzędzi programistycznych i bibliotek jest dostępna za darmo.

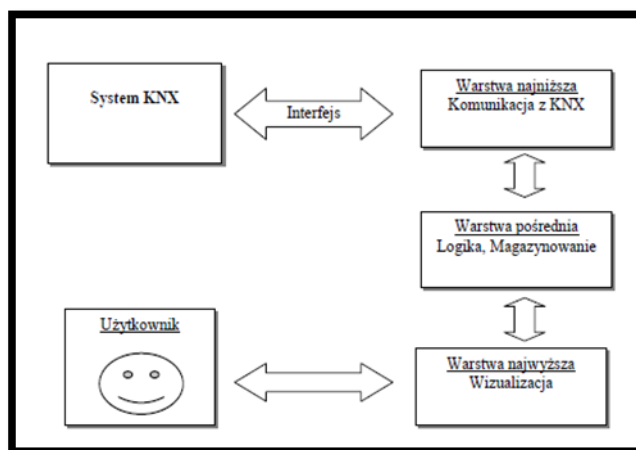
W dalszych rozdziałach przedstawiono dwa przykładowe rozwiązania, które zostały uruchomione i przetestowane na Wydziale Elektrotechniki i Automatyki Politechniki Gdańskiej. W pierwszym z nich wykorzystano bibliotekę FALCON opracowaną dla systemu Windows i udostępnianą przez organizację KNX (KNX Association). W drugim oparto się na oprogramowaniu EIBD na licencji GNU, opracowanym dla systemu Linux.

3. SYSTEM NADZORU

Opracowanie użytecznego oprogramowania od podstaw jest zadaniem czasochłonnym i skomplikowanym. Większą część końcowego sukcesu stanowi prawidłowy projekt aplikacji, który to etap jest często lekceważony przez początkujących programistów.

Podstawowym aspektem do rozważenia podczas projektowania aplikacji nadzorującej jest sposób fizycznego połączenia docelowego systemu ze środowiskiem uruchomieniowym tworzonej aplikacji. Podczas tworzenia założeń projektowych, należy rozważyć sposób oprogramowania najniższej warstwy, zwykle zwanej fizyczną. Oczywiście, możliwe jest napisanie własnych sterowników urządzeń od podstaw i analiza bit po bicie kolejnych wektorów informacji cyfrowej... jednak, czy warto wywarzać otwarte drzwi?

W dalszej części artykułu wykorzystano pojęcia warstw oprogramowania. Umieszczenie poszczególnych warstw przedstawiono na rysunku 3.



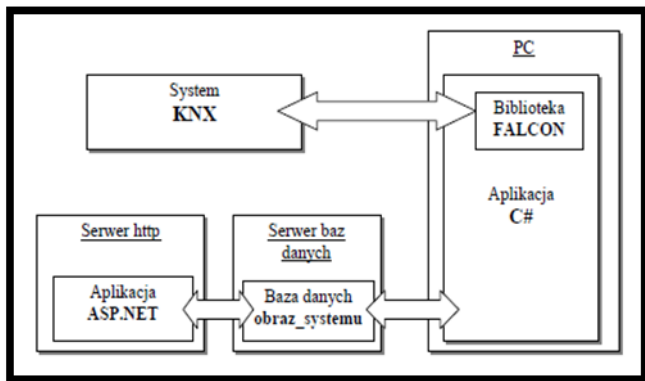
Rys. 3. Warstwy oprogramowania

3.1. Biblioteka FALCON

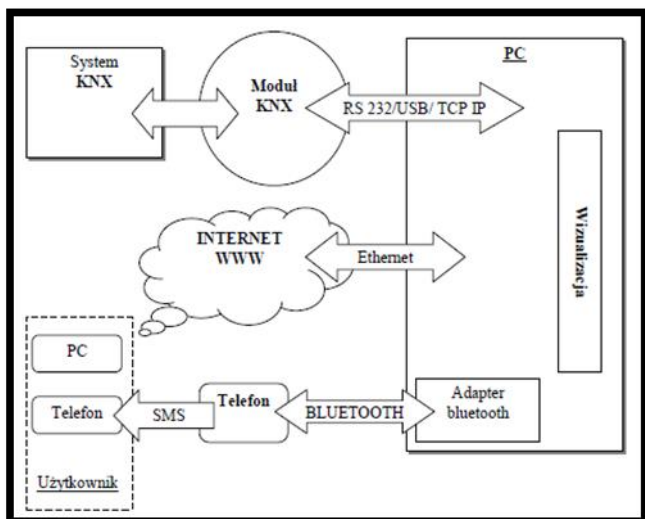
Biblioteka FALCON jest udostępniana przez organizację KNX [3]. Od marca 2011 roku w wersji 2.0 jest ona darmowa i jej wykorzystanie nie wymaga opłat licencyjnych. Stanowi interfejs programistyczny, ukrywający operacje warstwy najniższej wszystkich obsługiwanych w systemie KNX protokołów komunikacyjnych, tj. RS232, USB oraz IP. Z punktu widzenia programisty widoczne są metody wysokiego poziomu, typu *Wyślij telegram*, *Zarządzaj pamięcią*, etc. Informacje o procesach zachodzących w systemie dostępne są w postaci dynamicznie generowanych zdarzeń, po wystąpieniu którego wywoływana zostaje zdefiniowana przez programistę metoda obsługi.

Prototyp aplikacji wykorzystującej bibliotekę FALCON przedstawiono w pracy [4]. Implementację kodową oparto o platformę .NET dla systemu Microsoft Windows oraz języki C# i ASP.NET. Oprogramowanie składa się z dwóch uzupełniających się aplikacji. Aplikacja warstwy pośredniej, wykorzystując bibliotekę FALCON przetwarza informacje dostarczane z systemu KNX, tworzy i uaktualnia jego obraz w bazie danych. Aplikacja warstwy najwyższej przetwarza dane z bazy na graficzną reprezentację udostępnioną użytkownikowi końcowemu w postaci dynamicznej strony WWW. Schemat współpracy przedstawiono na rysunku 4.

Dodatkową funkcjonalnością oprogramowania (rys. 5) jest możliwość powiadamiania użytkownika o nowym zdarzeniu przy pomocy wiadomości SMS. Funkcjonalność tą zrealizowano przy wykorzystaniu standardowego telefonu komórkowego skomunikowanego z komputerem PC poprzez interfejs Bluetooth.



Rys. 4. Koncepcja autorskiego oprogramowania



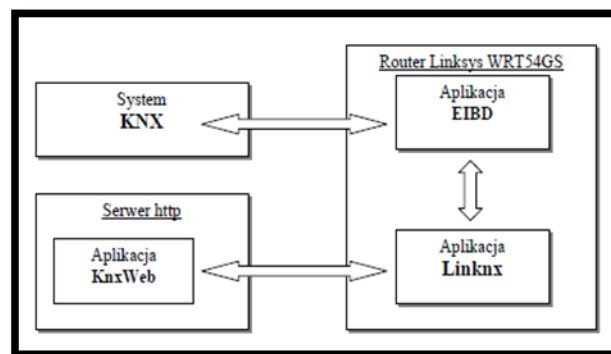
Rys. 5. Funkcjonalność autorskiego oprogramowania

zależności czasowych (w tym dni wyjątków, w które warunków nie obowiązuje). Do komunikacji z aplikacją użytkownika (w omawianym przypadku KNXWEB) uruchomiony jest serwer XML oraz zdefiniowany został protokół komunikacyjny opisany na stronach projektu.

KNXWEB wykonany jest w postaci serwisu PHP z wykorzystaniem technologii AJAX/JavaScript (dzięki czemu możliwe staje się odświeżanie wybranych fragmentów strony WWW). Interakcja z użytkownikiem odbywa się poprzez kliknięcia w ikony reprezentujące stan obiektów zdefiniowanych w aplikacji LINKNX (umieszczonych na planie obiektu).

Dodatkową funkcjonalnością LINKNX jest możliwość powiadamiania użytkownika o wystąpieniu nowego zdarzenia przy pomocy wiadomości SMS (wysyłaną poprzez bramkę internetową) oraz wiadomości e-mail.

Dzięki niewielkiemu zużyciu zasobów sprzętowych omawiane rozwiązanie uruchomiono zarówno na klasycznym komputerze PC z systemem Ubuntu oraz na ruterze sieciowym Linksys z systemem OpenWrt (specjalna dystrybucja Linuksa dla urządzeń z systemem wbudowanym) (rys. 7).



Rys. 6. Koncepcja oprogramowania Open Source

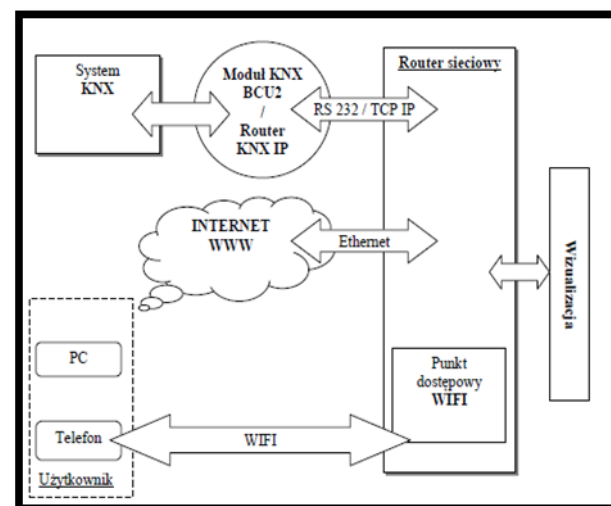
3.2. Oprogramowanie EIBD

Projekt EIBD (EIB Daemon) [5] powstał w instytucie Automatyki Wspomaganej Komputerowo (Institute of Computer Aided Automation) Politechniki Wiedeńskiej. Jednostka ta prowadzi badania dotyczące rozproszonych systemów automatyki, w tym systemu KNX.

Aplikacja funkcjonuje w środowisku systemu Linux. Fizyczny dostęp do magistrali KNX uzyskiwany jest poprzez wszystkie obsługiwane przez standard interfejsy. Połączenie autorskiego oprogramowania z EIBD możliwe jest za pośrednictwem połączenia TCP/IP lub też lokalnie poprzez tzw. unix domain socket. Przy wykorzystaniu TCP/IP EIBD pełni rolę serwera obsługując równolegle wielu użytkowników (połączeń zdalnych).

Posiadając implementację warstwy najniższej można by śmiało przystąpić do samodzielnej implementacji wyższych warstw oprogramowania. Okazuje się jednak, że społeczność Open Source już się tym zajęła. Zglądając na strony kolejnych projektów LINKNX [6] oraz KNXWEB [7] otrzymamy dostęp do kodów źródłowych aplikacji umożliwiających zrealizowanie pełnej wizualizacji monitorująco/sterującej dostępnej z poziomu przeglądarki WWW. Sposób współpracy wymienionych projektów przedstawiono na rysunku 6.

Aplikacja LINKNX wykorzystując EIBD do komunikacji z magistralą KNX posiada możliwość wysyłania i odbierania komunikatów specyficznych dla tego systemu. Dodatkowo zaimplementowano możliwość zdefiniowania standardowych warunków logicznych oraz



Rys. 7. Funkcjonalność oprogramowania Open Source

4. PODSUMOWANIE

Bezpieczeństwo jest jedną z podstawowych potrzeb człowieka. Od zarania dziejów podejmowano próby zapewnienia tego stanu we wszystkich dziedzinach życia. W dobie Internetu rolę wartownika stojącego na straży

bezpieczeństwa przejęły specjalizowane systemy elektroniczne. Świadczone przez nie usługi monitorowania skutecznie ograniczają ryzyko utraty mienia, zdrowia i życia.

Istotnym obszarem zastosowań wspomnianych systemów jest dom, czyli miejsce gdzie spędzamy znaczącą część swojego życia oraz przechowujemy cenne mienie osobiste. Systemy dedykowane temu obszarowi zaliczamy do grupy automatyki domowej i budynkowej. Jednym z przodujących rozwiązań w tej materii jest system „inteligentnego” budynku KNX.

Istotną cechą standardu KNX jest jego otwartość, z czego bezpośrednio wynika szerokie spektrum rozwiązań umożliwiających uruchomienie monitoringu i zdalny nadzór nad wybranymi obiektami. W zależności od wymagań i skomplikowania projektu instalacji możliwe jest podejście na wielu poziomach skomplikowania zagadnienia. Rozwiązania korzystne ekonomicznie zwykle wymagają większego nakładu pracy, odwrotnie proporcjonalnie do tych z wyższej półki cenowej, których uruchomienie jest kwestią niemalże natychmiastową.

Zaprezentowane w artykule oprogramowanie może zostać z powodzeniem wykorzystane do monitorowania obiektów o powierzchni do kilkuset metrów kwadratowych lub też posłużyć jako pomoc przy tworzeniu nowych aplikacji, w szczególności przy wyborze środowiska uruchomieniowego oraz sposobu oprogramowania warstwy najniższej aplikacji.

5. BIBLIOGRAFIA

1. Miller F. P., Vandome A. F., McBrewster J.: KNX (standard), Alphascript Publishing, Aurora, IL, USA 2010, ISBN 978-613-1-66034-4.
2. Mahnke W., Leinner S.-H., Damm M.: OPC Unified Architecture. Springer-Verlag Berlin Heidelberg 2009, ISBN 978-3-540-68898-3.
3. Oficjalna strona organizacji Konnex: <http://knx.org/>
4. Daniecki J.: Oprogramowanie do monitorowania stanu obiektów z wykorzystaniem serwera stron WWW. Praca dyplomowa, PG Wydz. EiA, Gdańsk 2010.
5. Oficjalna strona projektu EIBD: <http://www.auto.tuwien.ac.at/~mkoegler/index.php/eibd>
6. Oficjalna strona projektu LINKNX: <http://linknx.sourceforge.net/>
7. Oficjalna strona projektu KNXWEB: <http://sourceforge.net/projects/knxweb/>

REMOTE MONITORING AND CONTROL OF OBJECTS EQUIPPED WITH THE KNX INSTALLATION

Key-words: KNX system, monitoring

The article presents the concept and technical capabilities of remote monitoring of electrical installation made in KNX standard. It shows examples of existing commercial solutions with their limitations. The paper presents a prototype application developed for Windows in C#, using the Falcon library to communicate with KNX. It allows monitoring via a web browser on selected objects of KNX installation. The paper also presents the possibility of monitoring the KNX installation using open libraries and software running on Linux.