

## Żelbetowy wspornik węzła tarczowego obciążony wzdłuż krawędzi pionowej

Dr hab. inż. Krystyna Nagrodzka-Godycka, mgr inż. Anna Knut, mgr inż. Kamila Zmuda-Baszczyn  
Politechnika Gdańska, Wydział Inżynierii Lądowej i Środowiska

W ostatnich latach architektura budynków mieszkaniowych, jak też użyteczności publicznej, stała się bardziej urozmaicona. W poszukiwaniu odpowiedniej formy architektonicznej dąży się zarówno do oryginalnego ukształtowania przestrzennej bryły budynku, jak też zróżnicowania fasady. Często stosuje się wykusze, nawet kilkukondygnacyjne, przełamujące monotonię gładkich ścian, różnicując przy tym bryłę obiektu (rys. 1). W takich przypadkach jednym z głównych elementów konstrukcyjnych są tarcze tworzące przestrzenne węzły tarczowe z elementami wspornikowymi.

W normach dotyczących konstrukcji żelbetowych [7] znajdujemy jedynie podstawowe informacje dotyczące rozstawu zbrojenia, przy czym brakuje zaleceń dotyczących tarcz wspornikowych. Badania dotyczące m.in. tarcz wspornikowych obciążonych wzdłuż wysokości prowadzili Leonhardt i Walther [4]. W Polsce badaniami tarcz żelbetowych zajmowali się Godycki-Ćwirko [2, 3] i Ułańska [10]. W badaniach eksperymentalnych [2] obciążenia na wysokości były przekazywane za pomocą słupów w płaszczyznach reakcji podporowych. Program badań [10] obejmował płaskie tarcze wspornikowe obciążone na krawędzi

górnjej. Główne zalecenia konstrukcyjne w odniesieniu do tarcz wspornikowych sformułowane przez Leonhardta i Mönniga w [5] preferują zbrojenie ukośnymi prętami wraz z podwieszającymi strzemionami pionowymi. Zalecany w [5] procentowy udział zbrojenia nie był potwierdzony eksperymentalnie.

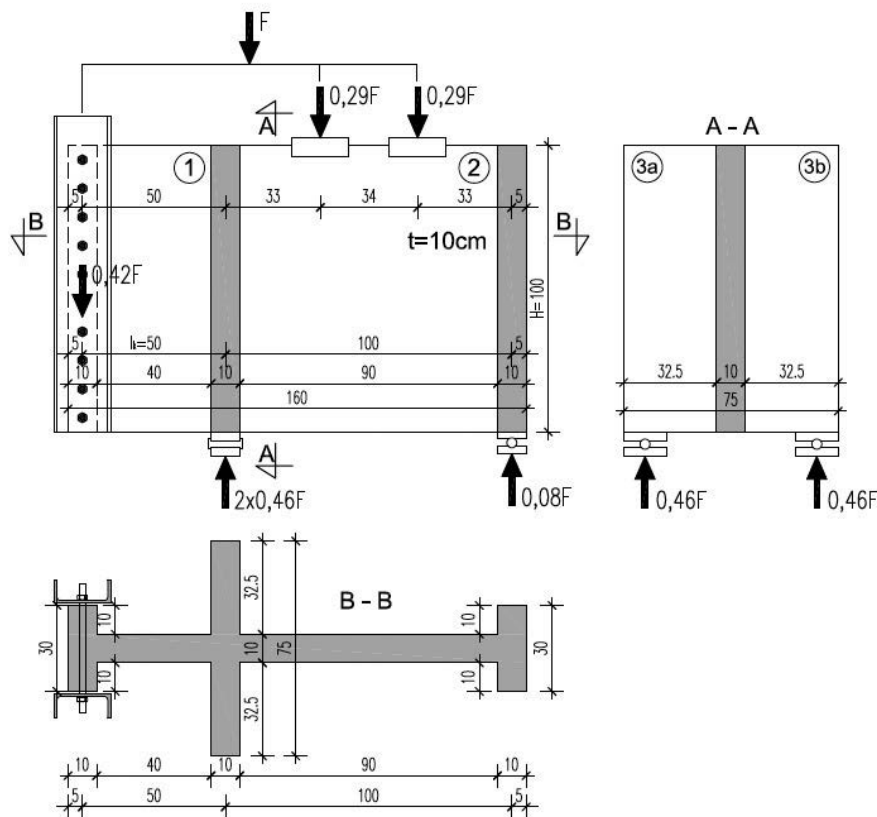
Autorki podjęły badania przestrzennych węzłów tarczowych, z tarczą wspornikową obciążoną wzdłuż krawędzi pionowej oraz poprzeczną, zawieszoną całą swoją wysokością na tarczy głównej. Tarcze wspornikowe były obciążone wzdłuż pionowej krawędzi zewnętrznej. Taki sposób obciążenia przyjęto, aby odzwierciedlić często występujący przypadek w praktyce inżynierskiej. W artykule przedstawiono wyniki własnych badań eksperymentalnych układu przestrzennego tarcz wspornikowych zbrojonych ortogonalnie i dodatkowo prętami ukośnymi.

### PROGRAM BADAŃ

Badania przeprowadzono w przestrzennym układzie tarcz żelbetowych składającym się z tarczy podłużnej ze wspornikiem



Rys. 1. Przykłady zastosowania tarcz wspornikowych



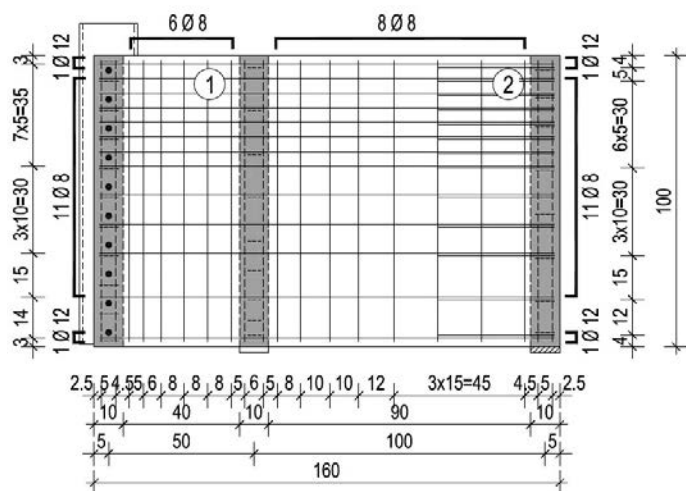
Rys. 2. Geometria i sposób obciążenia badanej tarczy

o stosunku  $l_k/H = 0,5$  (wysięg  $l_k$  i wysokość  $H$ ) przewieszanej na tarczy poprzecznej (rys. 2).

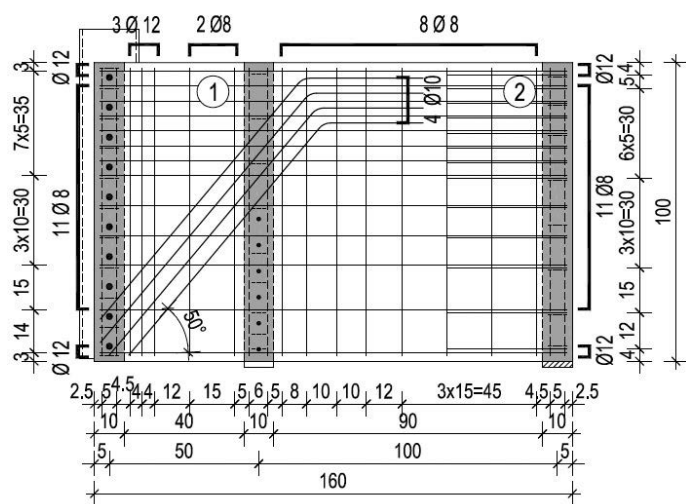
Wymiary tarcz dostosowano do możliwości technicznych prasy wytrzymałościowej. Tarcze miały grubość 10 cm i wysokość 100 cm. Długość tarczy podłużnej łącznie ze wspornikiem wynosiła 150 cm (w tym 50 cm części wspornikowej), zaś tarczy poprzecznej 75 cm. Badano tarcze ze zbrojeniem ortogonalnym i trajektorialnym. Przestrzenny układ tarcz zbrojono prętami o średnicy 8, 10 i 12 mm. Zbrojenie w zakresie mocy i ukształtowania przestrzennego przyjęto na podstawie analizy przeprowadzonej według MES w fazie sprężystej oraz zaleceń konstrukcyjnych [5, 9]. Projekt zbrojenia wykonano przy obli-

zeniowej sile dla całego układu równej 1200 kN. Ze względu na naprężenie w obszarze podpór tarczy poprzecznej zastosowano w narożach krawędzi dolnej dodatkowe zbrojenie na docisk w postaci siatek zgrzewanych o średnicy 6 mm w trzech warstwach. Zbrojenie badanych tarcz przedstawiono na rys. 3 i 4.

Układ tarcz betonowano w pozycji pionowej. Ze względu na ograniczoną grubość zastosowano samozagęszczalną mieszankę betonową z kruszywem o średnicy 8 mm. Wykonano badania wytrzymałościowe betonu i stali. Beton badano na ściskanie i rozciąganie (przez rozłupanie), określono również moduł sprężystości (po 10 próbek do każdego rodzaju badania). Wyniki badań zestawiono w tabl. 1.



Rys. 3. Zbrojenie tarczy DB-I (zbrojonej ortogonalnie)



Rys. 4. Zbrojenie tarczy DB-II (z dodatkowym zbrojeniem ukośnym)



Tabl. 1. Wytrzymałości betonu i stali

Wytrzymałość betonu $f_c$ [MPa]		
na ściskanie $f_{cm, \phi 15/30}$	na rozciąganie $f_{ctm, (spl\ cube 15)}$	na przecinanie $f_{ctm}$
50	3,6	9,67
Granica plastyczności stali $f_y$ [MPa]		
$\phi 8$	$\phi 10$	$\phi 12$
582	534	556

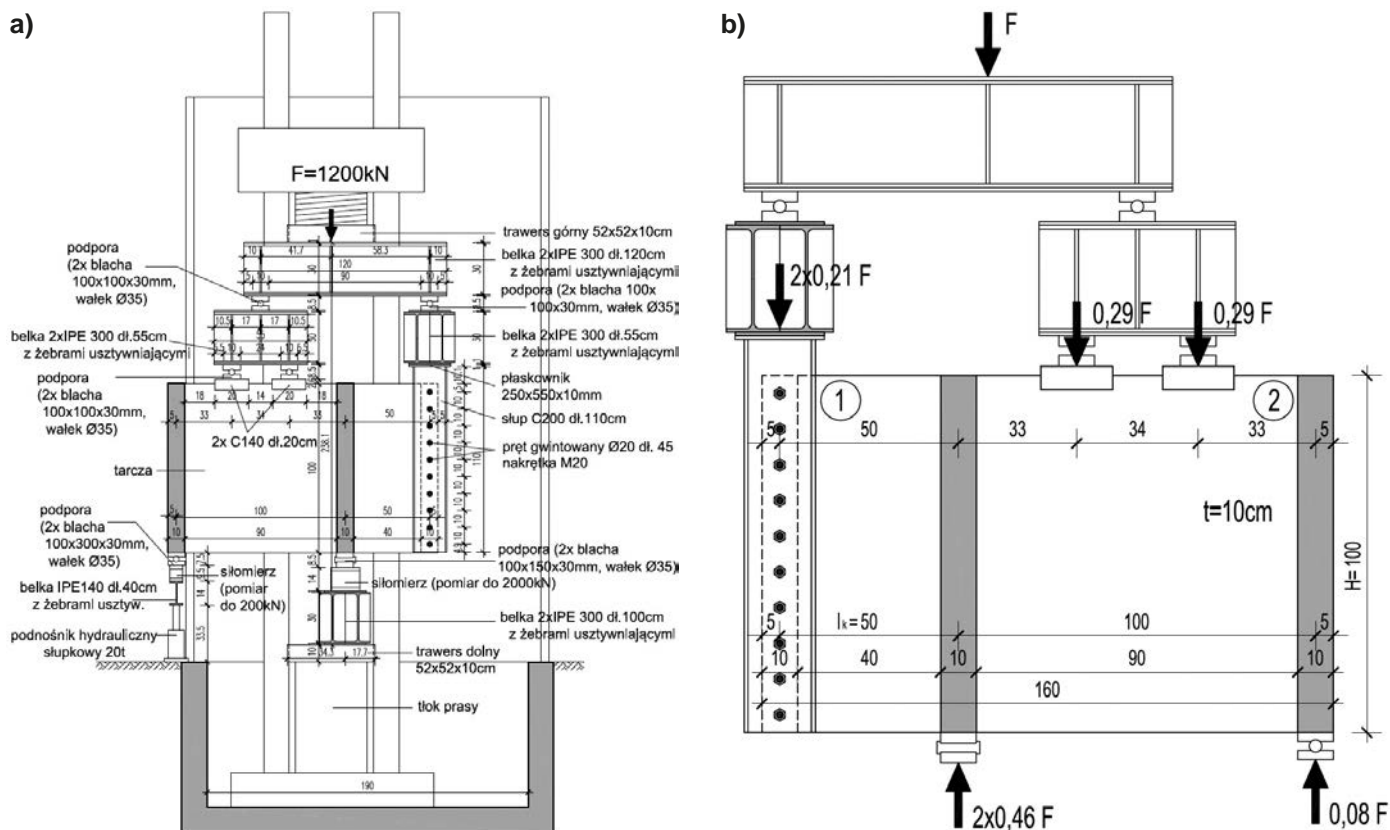
### STANOWISKO BADAWCZE

Przyjęty w badaniach sposób obciążenia tarczy wspornikowej wymagał zaprojektowania specjalnego stanowiska badawczego dostosowanego do prasy wytrzymałościowej firmy Walter+Bai A.G. o maksymalnym nacisku 5000 kN. W celu przekazania obciążenia na wspornik zaprojektowano odpowiedni układ stalowych ceowników i sworzni poziomych usytuowa-

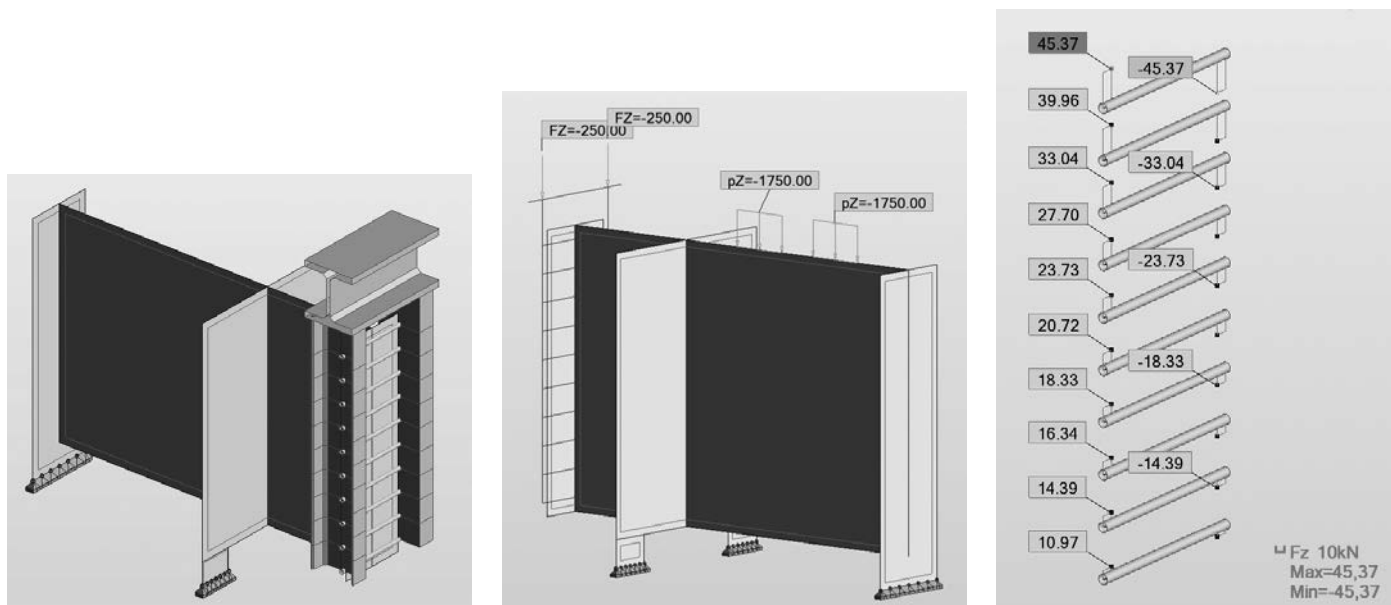
nych na wysokości wspornika. Na rys. 5 przedstawiono schemat przekazania siły  $F$  na węzeł tarczowy za pomocą elementów belek teowych i dwóch ceowników, poprzez które obciążano wspornik na krawędzi pionowej. Model obliczeniowy i rozkład sił w stalowych trzpieniach przedstawiono na rys. 6. Rozkład siły przy założonym obciążeniu 1200 kN na krawędzi zewnętrznej wspornika i w przekroju pionowym od wewnętrznej strony pilastra przedstawiono na rys. 7.

### PRZEBIEG BADAŃ

Obciążenie zadawano poprzez przemieszczenie tłoka prasy z prędkością 0,5 mm/minutę. Obciążenie tarczy wspornikowej stanowiło 0,42 całkowitej siły obciążającej układ  $F$ , przy czym tarczę podłużną obciążano dwiema siłami skupionymi, każda po 0,29  $F$ . Na tarczę poprzeczną - wzdłuż jej wysokości - przekazywała się całkowita siła o wartości 0,92  $F$ , dając reakcję podporową 0,46  $F$  każda (rys. 5b). Tarczę na stanowisku badawczym przedstawiono na rys. 8.



Rys. 5. Schemat: a) stanowiska badawczego, b) rozkład obciążenia badanych tarcz



Rys. 6. Model obliczeniowy obciążeń i rozkład sił w stalowych trzpieniach wzdłuż pionowej krawędzi wspornika tarczy

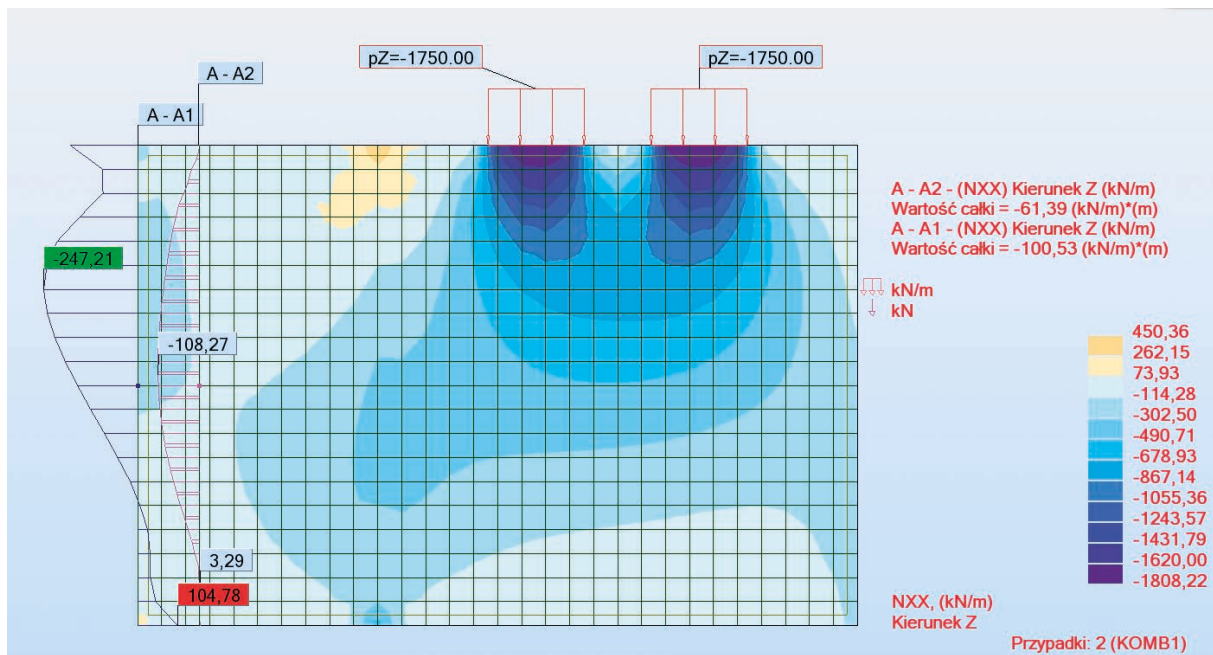
Na każdym poziomie obciążenia prowadzono pomiary odkształceń stali, betonu, pomiary przemieszczeń, siły oraz rejestrowano szerokość i propagację rys.

## WYNIKI BADAŃ

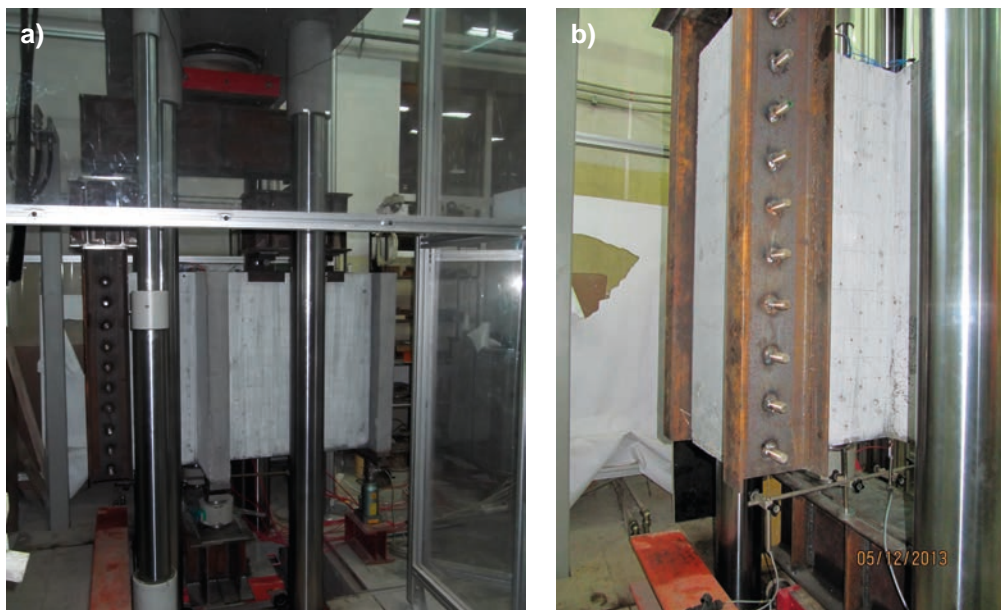
Pierwsze zarysowanie tarczy DB-I zbrojonej ortogonalnie nastąpiło przy sile  $F = 357 \text{ kN}$ , co stanowiło około  $0,28 F_u$ . Rysy

pojawiły się w narożu rozciągającym przy połączeniu z tarczą poprzeczną zarówno w części wspornikowej, jak i przęsłowej. Przebieg zarysowania był niemal zgodny z kierunkiem głównych naprężeń ściskających uzyskanych z analizy według MES. Na rys. 9 przedstawiono obraz zarysowania tuż przed wyczerpaniem nośności na tle trajektorii naprężeń głównych. Kąt nachylenia rys ukośnych w tarczy wspornikowej układu DB-I przy zniszczeniu wynosił od  $55^\circ$  do  $42^\circ$ . Przed zniszczeniem, przy sile  $F = 1200 \text{ kN}$  ( $0,95 F_u$ ), pojawiła się rysa biegnąca od pod-





Rys. 7. Rozkład wyężenia, przy teoretycznej wartości siły  $F = 1200$  kN i sile  $0,42 F$  działającej na wysokości wspornika



Rys. 8. Tarcza na stanowisku badawczym: a) widok ogólny, b) szczegół przekazywania obciążenia wzdłuż krawędzi pionowej wspornika

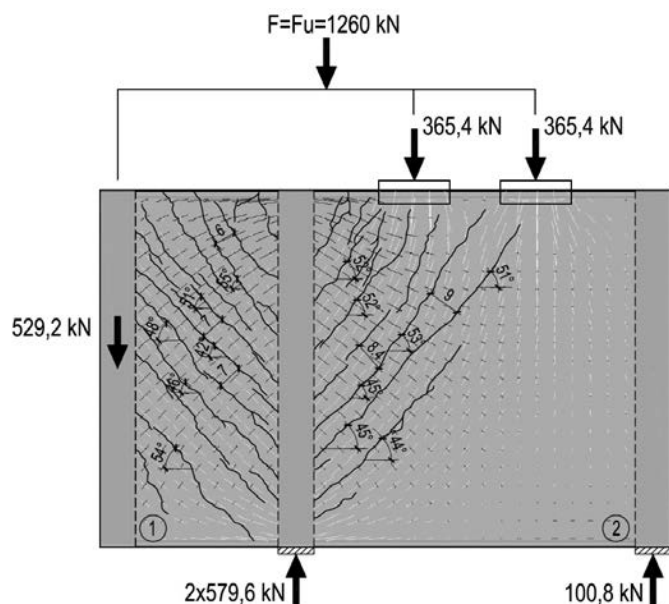
pory tarczy poprzecznej ku górze bardzo szybko zwiększająca swoją szerokość.

Obszar podporowy przy wspornikowej tarczy poprzecznej zdecydował o nośności całego układu. Układ przestrzenny tarcz DB-I, zbrojonych ortogonalnie, uległ zniszczeniu pod obciążeniem  $1260$  kN, co stanowiło  $1,05$  projektowanego obciążenia. Zgodnie z rys. 5b, siła niszcząca obciążająca wspornik wynosiła  $0,42 F_u = 529,2$  kN. Siła przekazana na tarczę poprzeczną układu DB-I wyniosła  $0,92 F_u = 1159,2$  kN (reakcja podporowa była równa  $0,46 F_u = 579,6$  kN). Zarysowanie tarczy zbrojonej ortogonalnie DB-I po zniszczeniu przedstawiono na rys. 10.

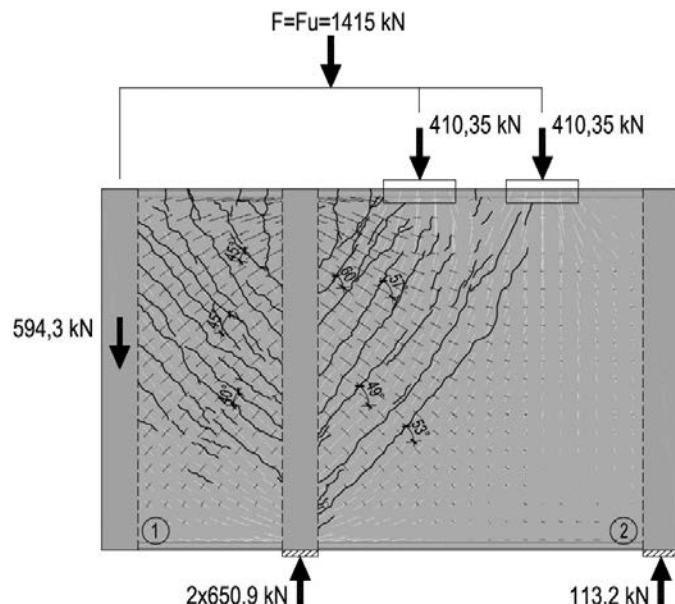
Pierwsze zarysowanie wspornika tarczy DB-II zbrojonej dodatkowo prętami ukośnymi nastąpiło przy sile  $F = 460$  kN, co stanowiło około  $0,33 F_u$ . Rysa pojawiły się w narożu rozciągającym

przy połączeniu z tarczą poprzeczną. Na rys. 11 przedstawiono obraz zarysowania tuż przed wyczerpaniem nośności na tle trajektorii naprężeń głównych. Kąt nachylenia rys ukośnych w tarczy wspornikowej układu DB-II, przy zniszczeniu, wyniósł od  $40^\circ$  do  $45^\circ$ .

Podobnie jak w tarczach zbrojonych ortogonalnie obszar podporowy tarczy poprzecznej od strony wspornika zdecydował o nośności całego układu. Układ przestrzenny tarcz DB-II uległ zniszczeniu pod obciążeniem większym w porównaniu do siły niszczącej układ tarcz DB-I. Siła niszcząca w układzie DB-II zbrojonego prętami ukośnymi wynosiła  $1415$  kN, co stanowiło  $1,18$  projektowanego obciążenia. Zgodnie z rys. 5b siła niszcząca obciążająca wspornik wynosiła  $0,42 F_u = 594,3$  kN. Siła przekazana na tarczę poprzeczną układu DB-II wynio-



Rys. 9. Obraz zarysowania tarczy DB-I na tle trajektorii naprężeń głównych, przy sile niszczącej  $F_u = 1260$  kN



Rys. 11. Obraz zarysowania tarczy DB-II na tle trajektorii naprężeń głównych, przy sile niszczącej  $F_u = 1415$  kN



Rys. 10. Fotografia przedstawiająca zarysowanie wspornika tarczy DB-I przy zniszczeniu



Rys. 12. Szczegół zarysowania wspornika tarczy DB-II

sła  $0,92 F_u = 1301,8$  kN (reakcja podporowa była równa  $0,46 F_u = 650,9$  kN). Zarysowanie tarczy zbrojonej prętami ukośnymi (DB-II) po zniszczeniu przedstawiono na rys. 12.

Na wykresach (rys. 13 i 14) przedstawiono wyniki naprężeń w stali zbrojenia głównego obu tarcz wspornikowych. Naprężenie w większości punktów pomiarowych wynosiło  $0,7 f_y$  (około 400 MPa). Jedynie we wsporniku tarczy DB-I w poziomych prętach górnych ( $\phi 12$ ) naprężenie było większe (przy zniszczeniu zbliżyło się do wartości  $f_y = 556$  MPa). Pręty pionowego zbrojenia we wsporniku DB-I uplastyczniały się lokalnie w obszarze krąwdzi zewnętrznej.

Pomierzone za pomocą ekstensometru odkształcenia na powierzchni betonu wzdłuż krzyżulców, wyodrębnionych ukośnymi rysami, w przypadku wspornika zbrojonego ortogonalnie (rys. 15) nie przekraczały 1,5%, natomiast we wsporniku zbrojonym prętami ukośnymi były prawie o połowę mniejsze (około 0,7%) (rys. 16).

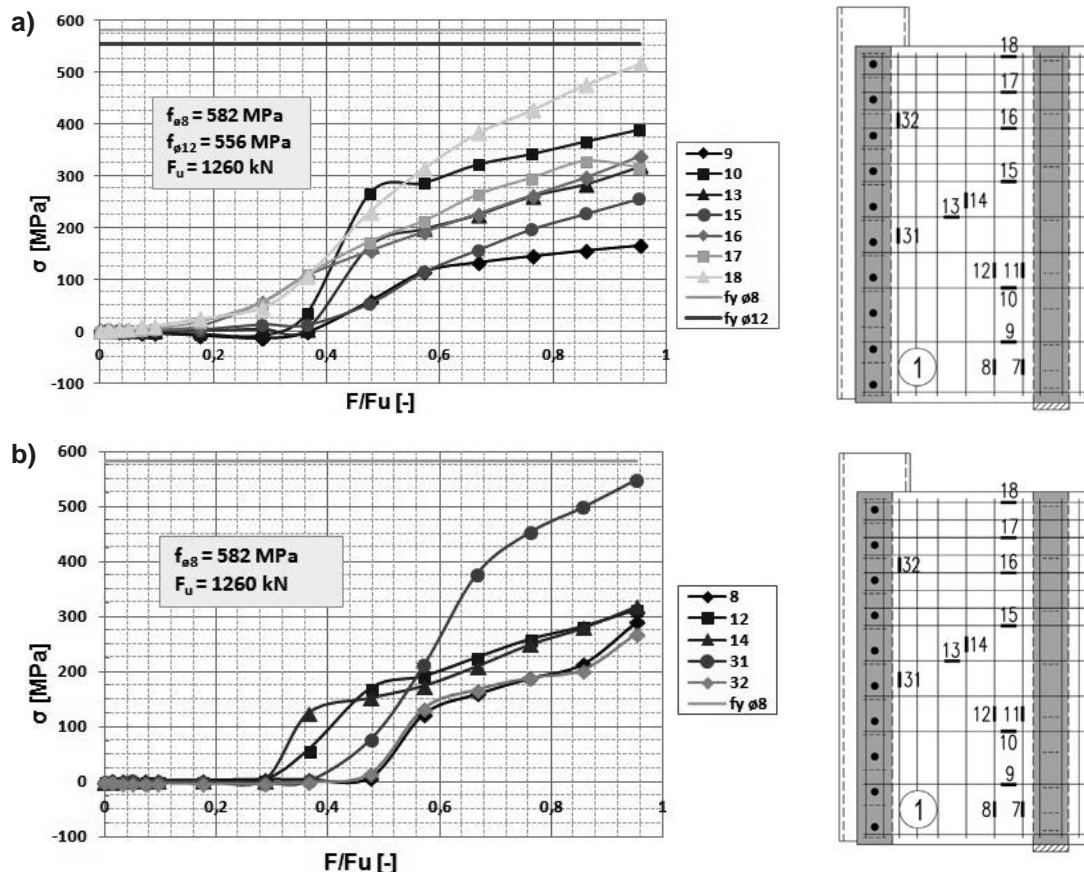
## ANALIZA OBLICZENIOWA NOŚNOŚCI WSPORNIKÓW TARCZ

Do badanego układu tarcz i zarysowania, jak na rys. 9 i 11, przeanalizowano nośność ze względu na wyczerpanie wytrzymałości betonu na przecinanie oraz możliwe przekroczenie naprężenia na ściskanie w betonowych krzyżulcach wydzielonych rysami ukośnymi, jak też ze względu na docisk w strefie podporowej tarczy poprzecznej.

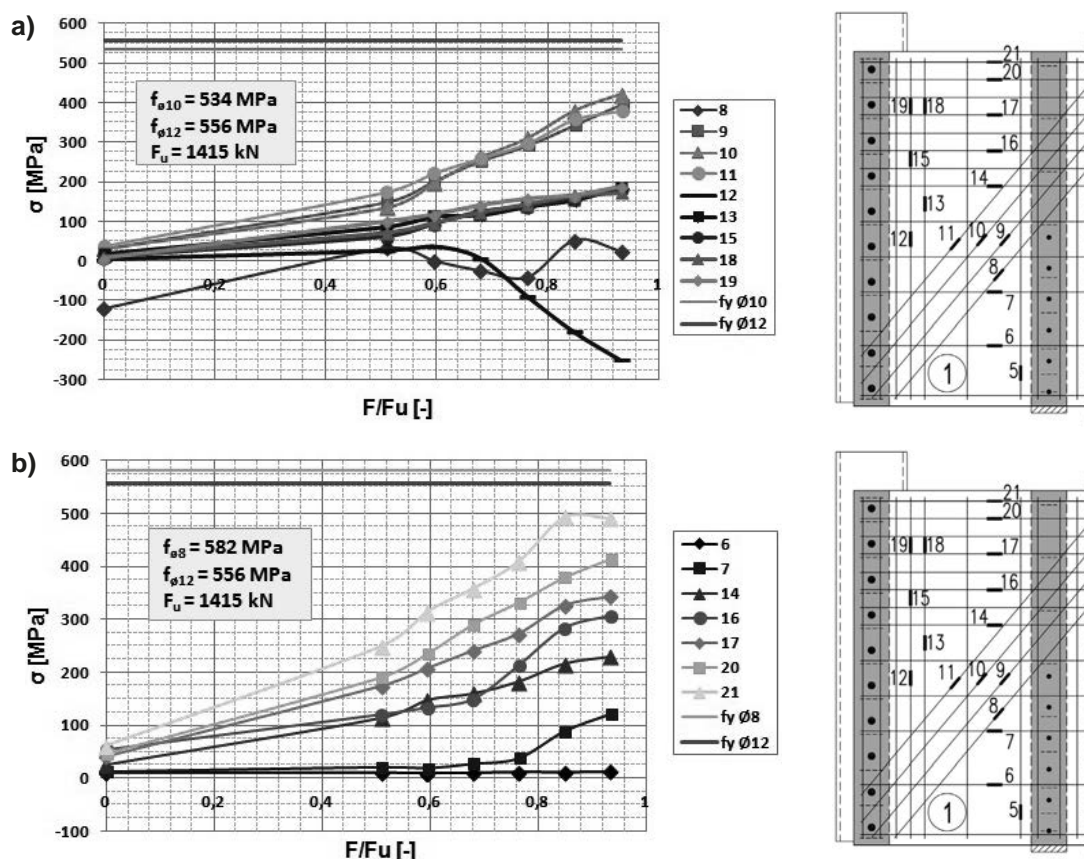
Wytrzymałość na przecinanie tarcz według Godyckiego-Ćwirko [2] opisano wzorem:

$$f_{ctm} = f_{cw} \cdot \frac{b}{2 \cdot H} \cdot \sqrt{\frac{H}{b}} \quad (1)$$

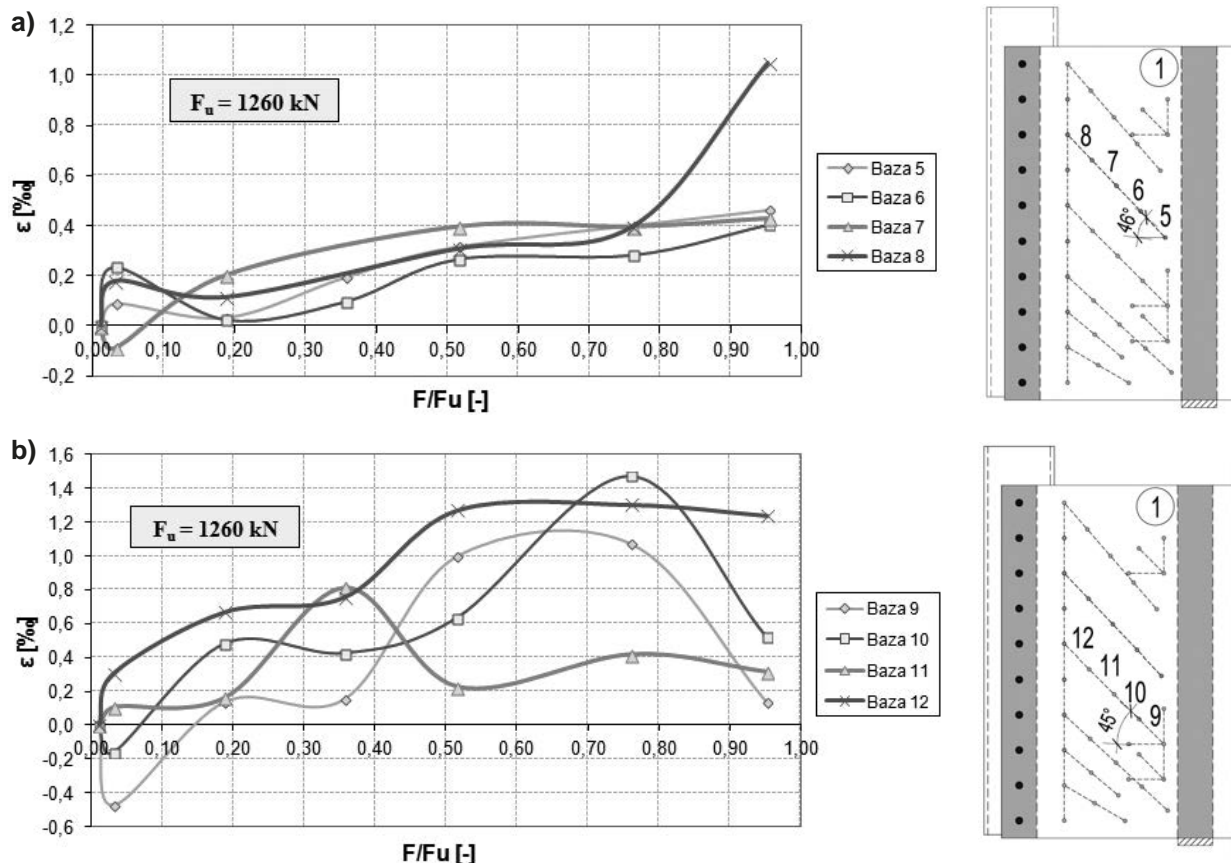




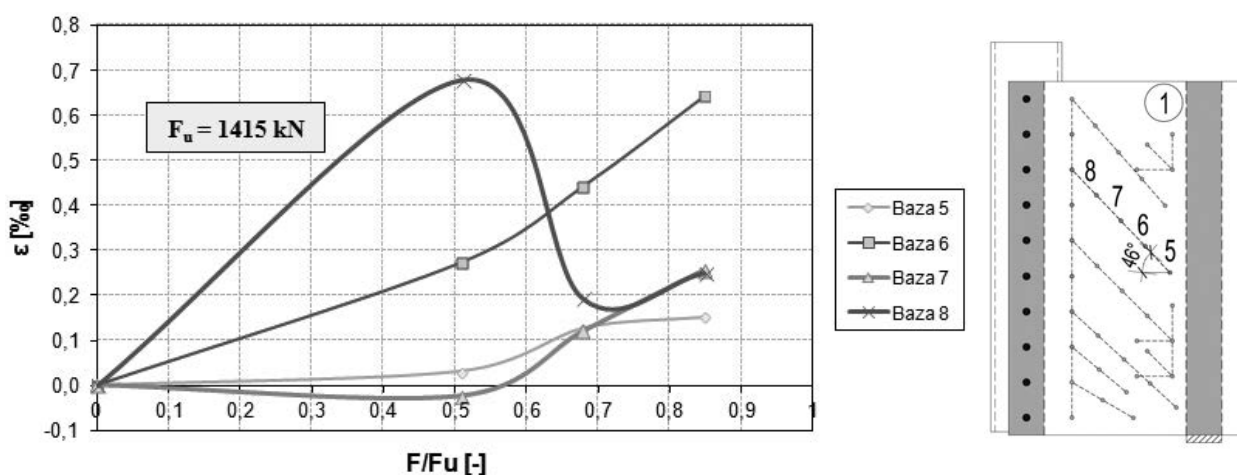
Rys. 13. Naprężenie w zbrojeniu głównym tarczy wspornikowej układu tarcz DB-I ze zbrojeniem ortogonalnym  
 a) w zbrojeniu poziomym, b) w zbrojeniu pionowym



Rys. 14. Naprężenie w zbrojeniu głównym tarczy wspornikowej układu tarcz DB-II z dodatkowymi prętami ukośnymi  
 a) w zbrojeniu pionowym i ukośnym, b) w zbrojeniu poziomym



Rys. 15. Odształcenia betonu tarczy wspornikowej DB-I w obszarze środkowym w krzyżulcach wydzielonych rysami ukośnymi a) krzyżulec z bazami 5 ÷ 8, b) krzyżulec z bazami 9 ÷ 12



Rys. 16. Odształcenia betonu tarczy wspornikowej DB-II w wydzielonym rysami ukośnymi krzyżulcu z bazami pomiarowymi 5 ÷ 8

gdzie:

$$f_{cw} \approx 1,09 \cdot f_{cm, \phi 15/30}$$

$b$  – grubość tarczy,

$H$  – wysokość tarczy,

co determinuje graniczną siłę poprzeczną według [2] jako:

$$F_{Vu} = 0,5 \cdot f_{cw} \cdot b \cdot \sqrt{H \cdot b} \quad (2)$$

Wyczerpanie nośności ze względu na przekroczenie naprężenia na ściskanie w betonowych krzyżulcach wydzielonych rysami ukośnymi można określić na podstawie wzoru (3) uzyskanego z proponowanego w [6] schematu niszczenia zarysowanych wsporników:

$$F_{Vu} = f_{c,red} \cdot b \cdot d \cdot \sin \theta \cdot \cos \theta \quad (3)$$

gdzie:

$\theta$  – kąt nachylenia rysy ukośnej,

$f_{c,red}$  – zredukowana wytrzymałość betonu na ściskanie ze względu na zarysowanie,

$$f_{c,red} = v \cdot f_c, \text{ w tabl. 2 przyjęto według [7] } v = 0,6 \cdot \left(1 - \frac{f_{ck}}{250}\right).$$

Wykorzystując ten sam model [6] do wyodrębnionych rysami płaszczyzn przecinania oraz wytrzymałość betonu na przecinanie  $f_{ct}$ , nośność można opisać wzorem:

$$F_{Vu} = f_{ct} \cdot b \cdot H \cdot \sin^2 \theta \quad (4)$$



Wzory określające nośność na podstawie hipotezy ścinania tarcia według [1] determinują tę nośność ze względu na moc zbrojenia, z ograniczeniem naprężenia ścinającego przenoszonoego przez beton.

$$F_{Vu} = \mu \cdot f_y \cdot A_s \quad (5)$$

$$F_{Vu} \leq 0,2 f_c \cdot A_c \quad (6)$$

$$F_{Vu} \leq (3,3 + 0,08 f_c) A_c \quad (7)$$

$$F_{Vu} \leq 5,5 A_c \quad (8)$$

W tabl. 2 przedstawiono eksperymentalne i obliczone wartości wytrzymałości na przecinanie i graniczne siły poprzeczne. Obliczenia przeprowadzono dla kątów nachylenia rys ukośnych, które wystąpiły w badaniach eksperymentalnych przy zniszczeniu oraz obliczonych na podstawie pomiarów ekstensometrem odkształceń na bazach w układzie rozet prostokątnych.

Pomierzone odkształcenia prętów ukośnych wspornika tarczy DB-II i obliczone na ich podstawie siły w zbrojeniu ukośnym wykazały większy udział tego zbrojenia (do 0,6  $F$ ) w porównaniu do siły 0,4  $F$  wynikającej z zaleceń Leonhardta [5]. Nie potwierdzono również korekty w tym zakresie sugerującej przekazanie na pręty odgięte pełnej siły  $F$ . Dodatkowo, okazało się, że udział w przenoszeniu obciążenia dolnych prętów odgiętych był minimalny (rys. 4 i 14a).

## WNIOSKI

Układ tarcz zbrojony prętami pionowymi i poziomymi osiągnął o 5% większą siłę od projektowanej (1200 kN). Ortogonalne zbrojenie, łatwiejsze w wykonawstwie, umożliwiło osiągnięcie projektowanej nośności. W przypadku zbrojenia dodatkowymi prętami ukośnymi nośność była o 18% większa ponad siłę projektowaną.

Zarysowanie oraz analiza wyników wykazały, że nie doszło do wyczerpania nośności betonu na ściskanie w betonowych krzyżulcach. Graniczną siłę poprzeczną we wsporniku można określić, wykorzystując warunek wytrzymałości betonu na przecinanie lub z zależności wykorzystujących hipotezę ścinania tarcia.

Przeprowadzone badania miały charakter rozpoznawczy. Ze względu na bardzo ograniczone zalecenia dotyczące projektowania tego rodzaju elementów są wskazane dalsze badania, uwzględniające, między innymi, również smukłość ścinania.

## LITERATURA

1. ACI Standard Code 318M – 08 : Building Code Requirements for Reinforced Concrete and Commentary. American Concrete Institute 2008.
2. Godycki-Ćwirko T.: Wandartige Stahlbetonträger mit Auflagerverstärkungen (Lisenen) im Zustand I und II. Bauplanung-Bautechnik, 23 Jg., Heft 6 Juni 1969, 291-295 und Heft 7 Juli 1969.
3. Godycki-Ćwirko T.: Mechanika betonu. Arkady, Warszawa 1982.
4. Leonhardt F., Walther R.: Wandartige Träger, Deutscher Ausschuss für Stahlbeton, nr 178, 1966.
5. Leonhardt F. und Mönning E.: Vorlesungen über Massivbau, Dritter Teil. Springer-Verlag, Berlin 1974.
6. Nagrodzka-Godycka K.: Badania bardzo krótkich wsporników żelbetowych. Inżynieria i Budownictwo, nr 6/2001.
7. PN-EN 1992-1-1:2008 Eurokod 2: Projektowanie konstrukcji z betonu – Część 1-1: Reguły ogólne i reguły dla budynków.
8. Schröder K.: Berechnung und Konstruktion wandartiger Träger und Krag-scheiben im Stahlbetonbau“, Bauplanung-Bautechnik, 36 Jg., Heft 6 Juni 1982.
9. Starosolski W.: Konstrukcje żelbetowe według EC2 i norm związanych, t. 4. PWN, Warszawa 2012.
10. Ulańska D.: Badania jednoprzęsłowych tarcz ze wspornikami. Badania doświadczalne elementów i konstrukcji betonowych. Politechnika Łódzka: Wydawnictwo Katedry Budownictwa Betonowego, Zeszyt 1 (1991), Łódź.